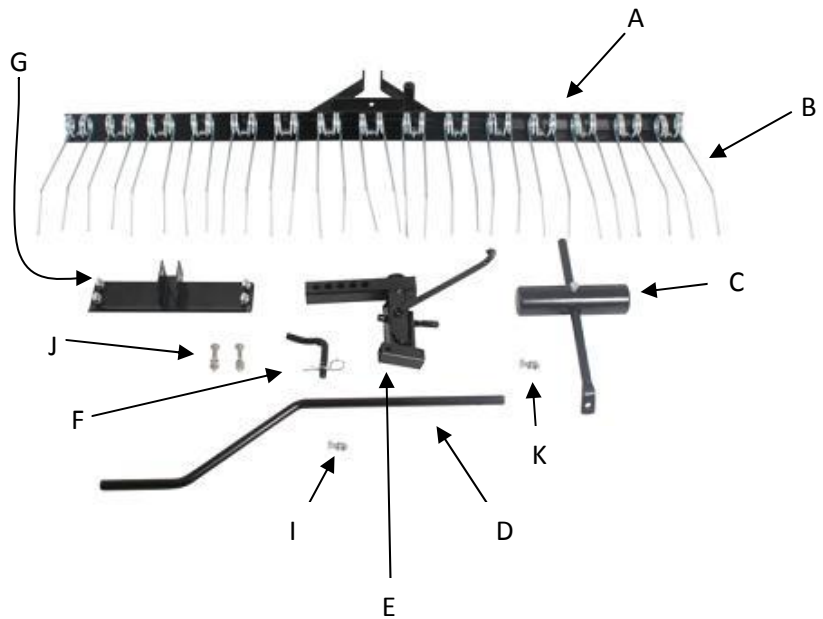


Samlevejledning

1. Figur 1 viser kassens indhold:

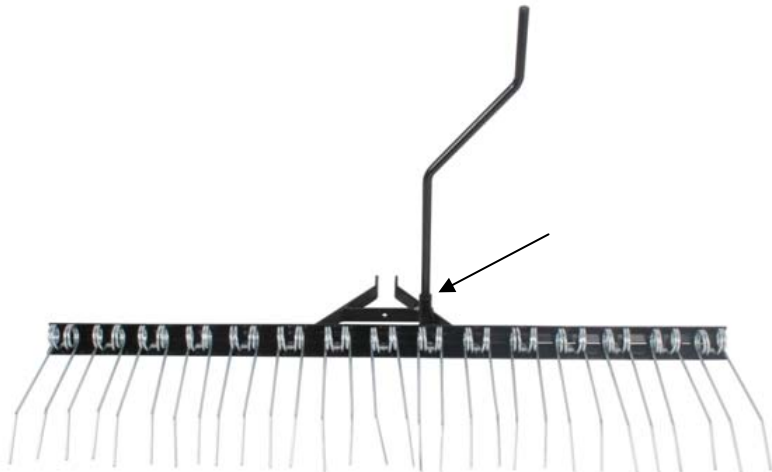
- a) Rivebom
- b) Rivetænder
- c) Vægt
- d) Trækstang
- e) Monteringskonsol
- f) Split
- g) Monterings beslag på traktor
- h) 4 bolte (i)(j)(k), møtrikker og låseskiver



2. Figur 2.

Monter rivetænder med de medfølgende bolt og møtrikker.

Monter trækstang på rivebom. Trækstangen placeres ned i røret. Hvorefter den fastspændes med den tynde bolt (i).



3. Figur 3.

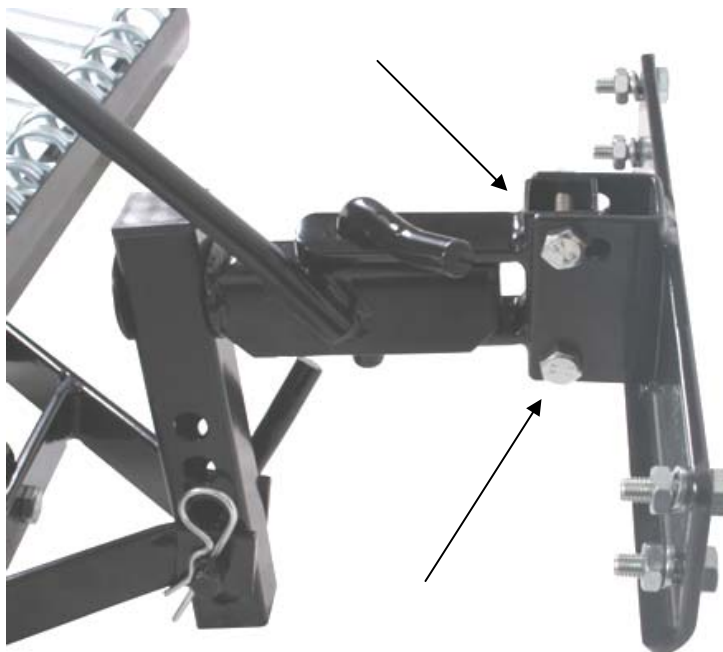
Monteringskonsollen fastsættes i bagenden af rivebommen ved hjælp af den medfølgende split.

Fungerer samtidig som højdejustering.



4. Figur 4.

Monteringsbeslaget på traktoren kan nu monteres i enden af monteringskonsollen. Her bruges de to bolte som er vist på billedet (j).



5. Figur 5.

Monter vægten ved hjælp af den sidste bolt (k), som monteres i hullet imellem rivebommen og monteringskonsollen.

