

**DK** Betjeningsvejledning  
**GB** User manual  
**DE** Bedienungsanleitung



## **XC160-102HC**

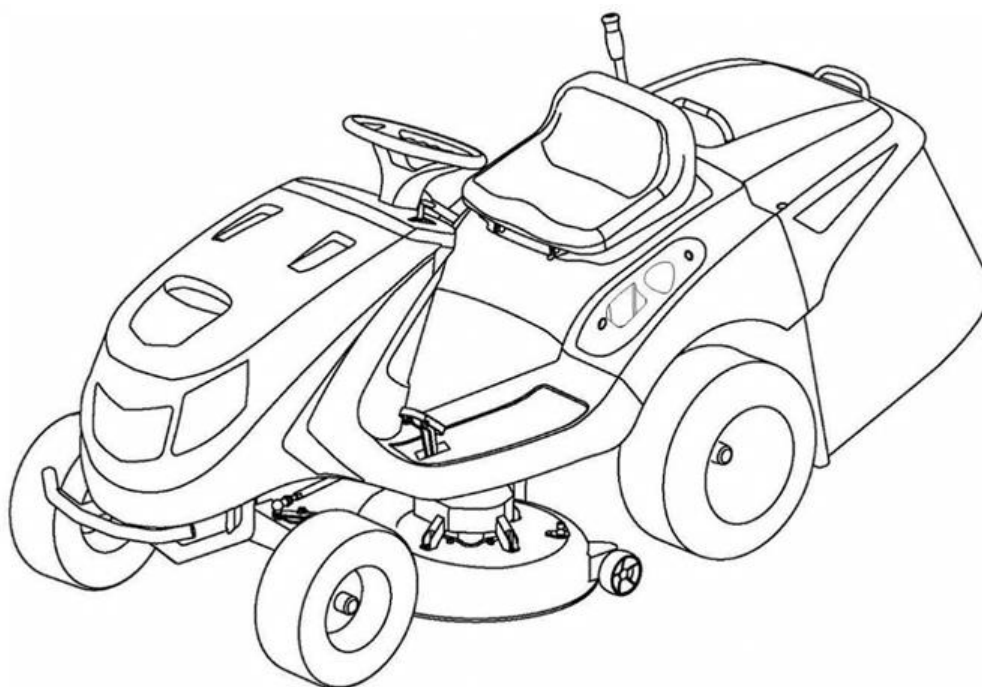


Fig 1



Fig 2

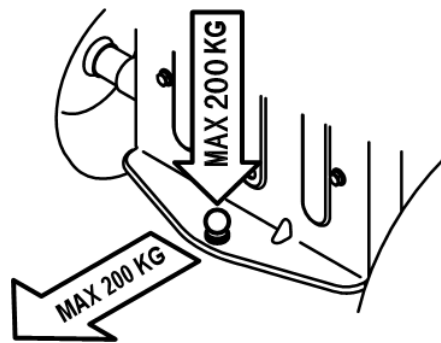


Fig 3

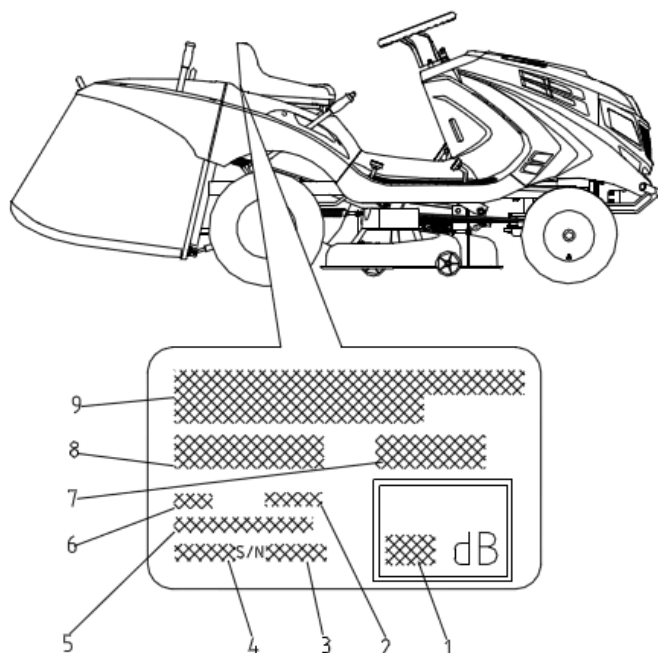


Fig  
4

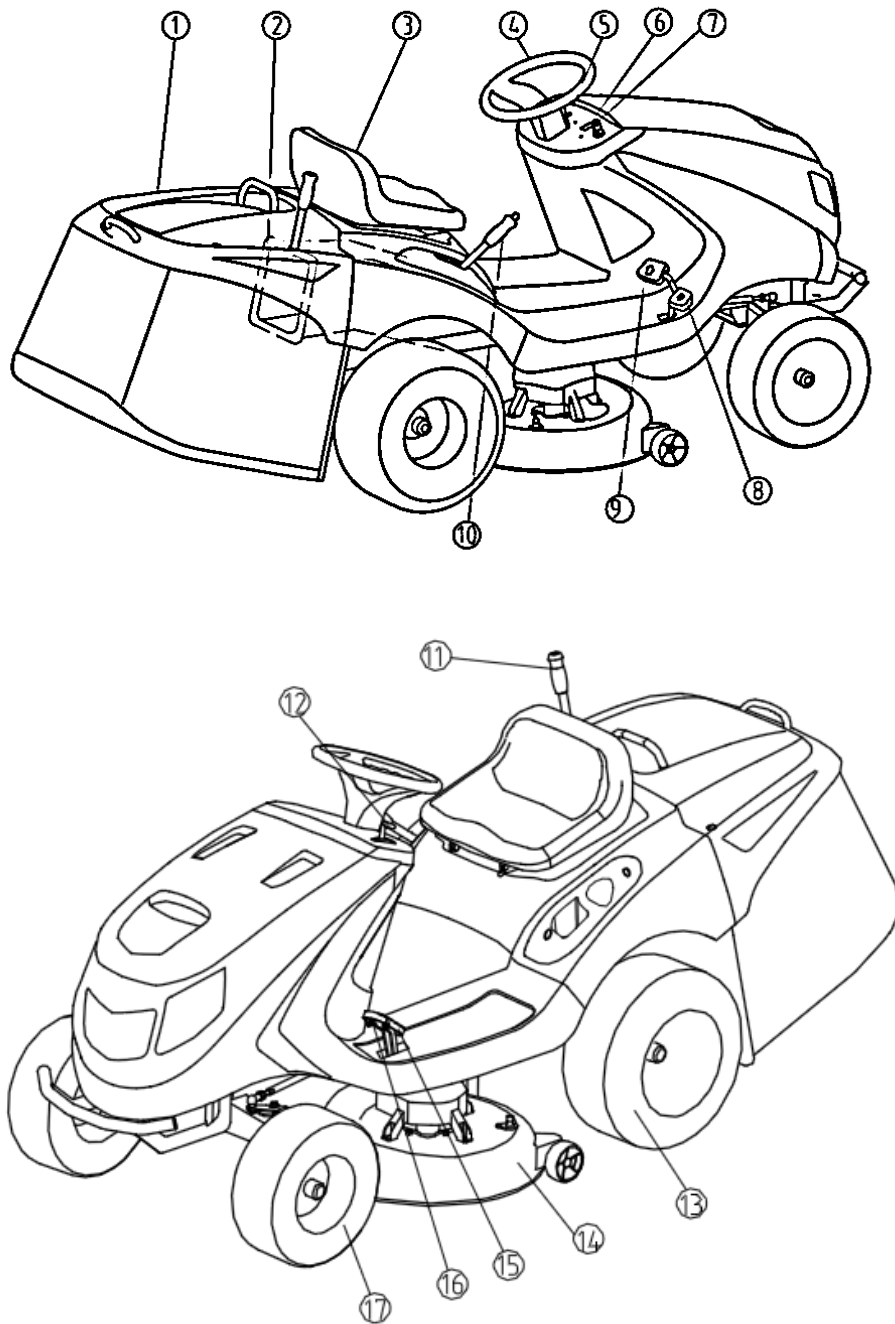


Fig.1

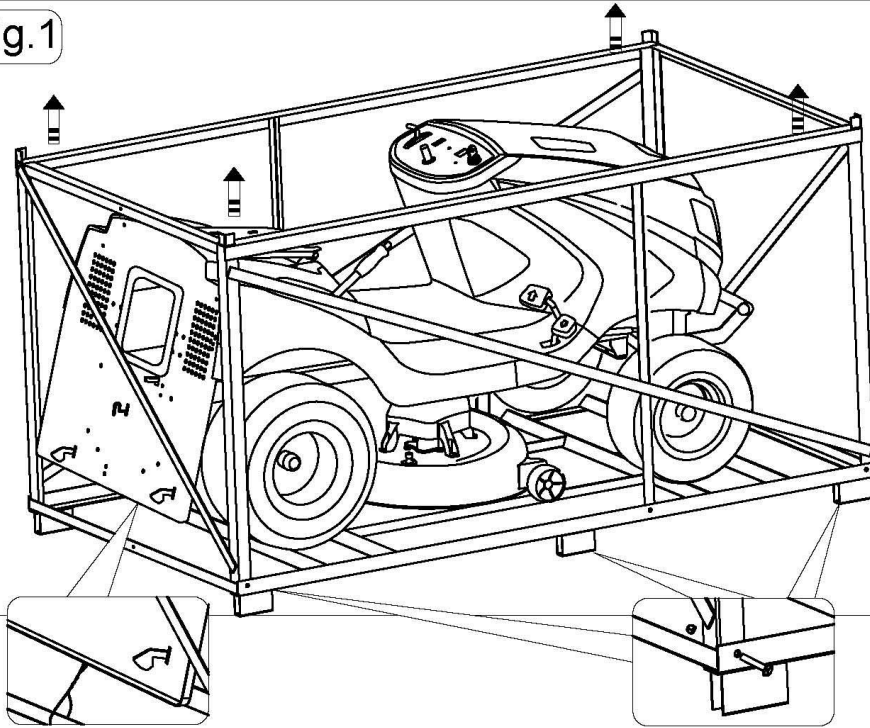


Fig.2

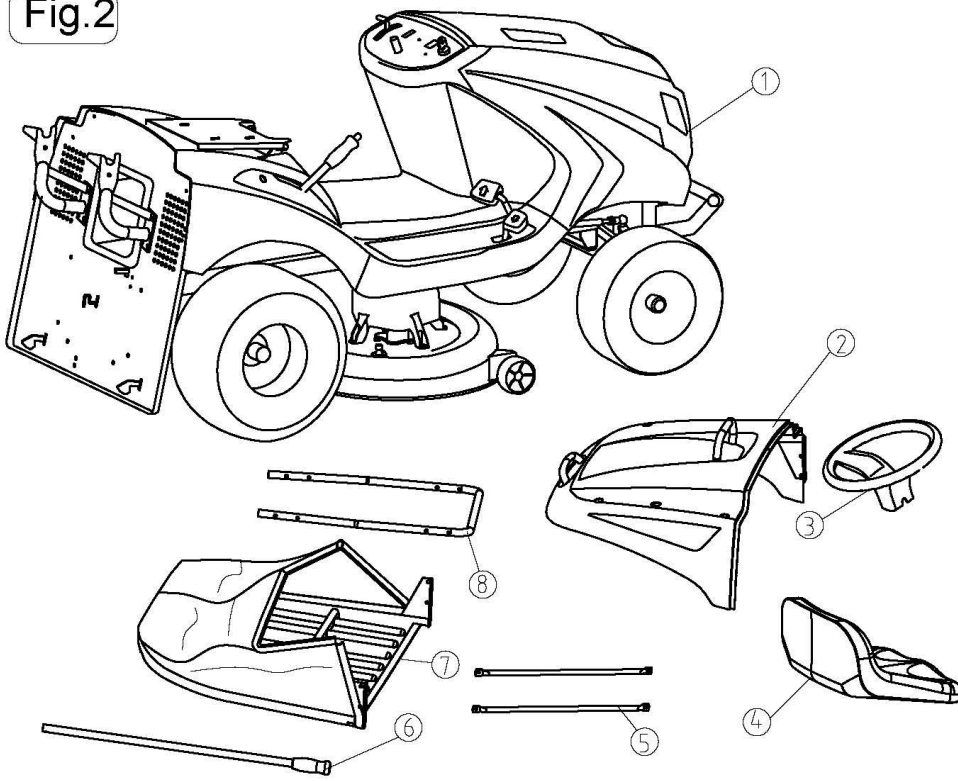


Fig 6

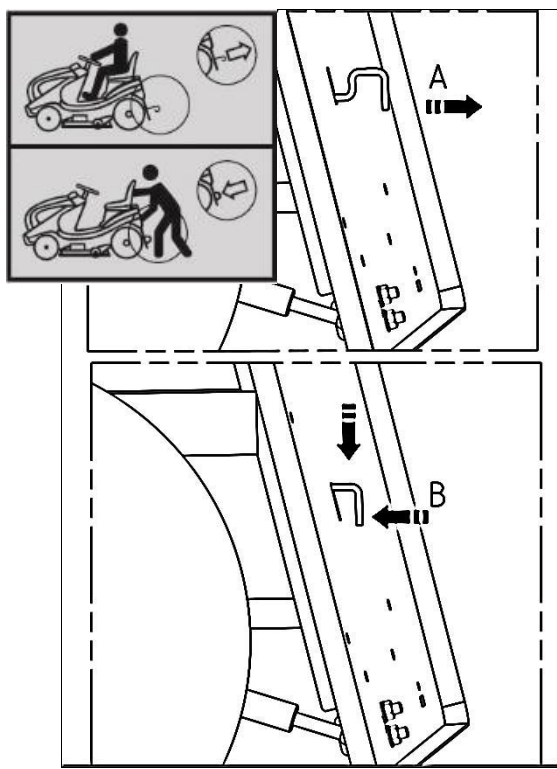


Fig 7

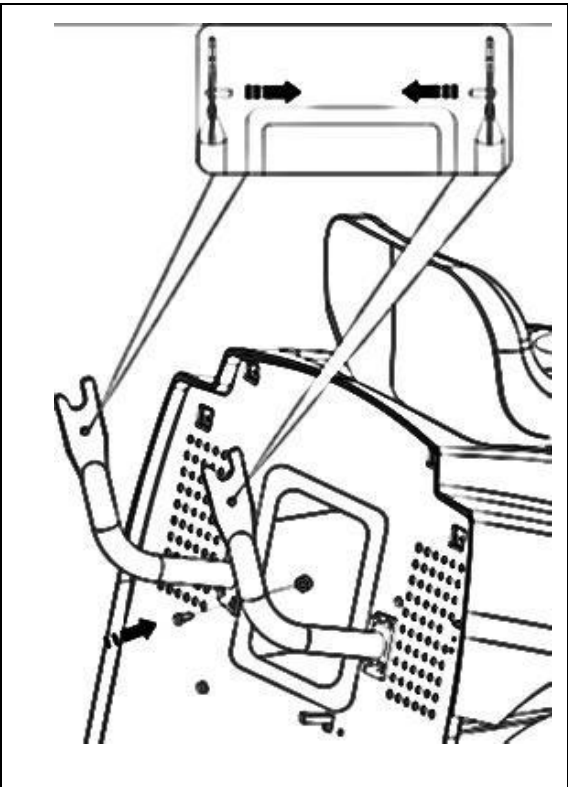


Fig 8

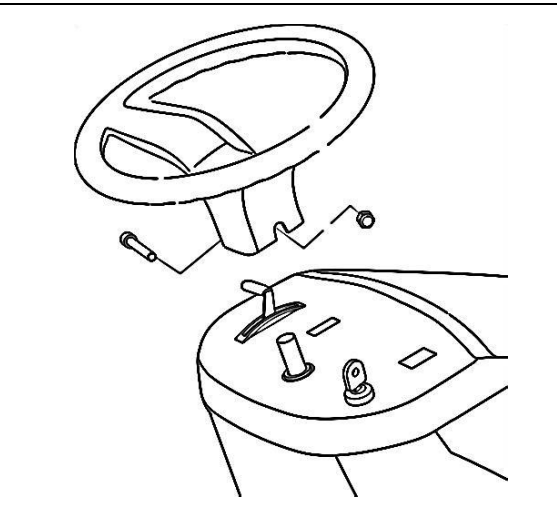


Fig 9

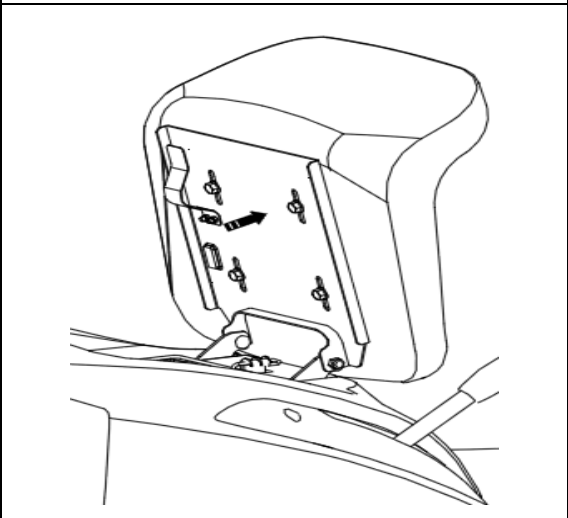


Fig 10

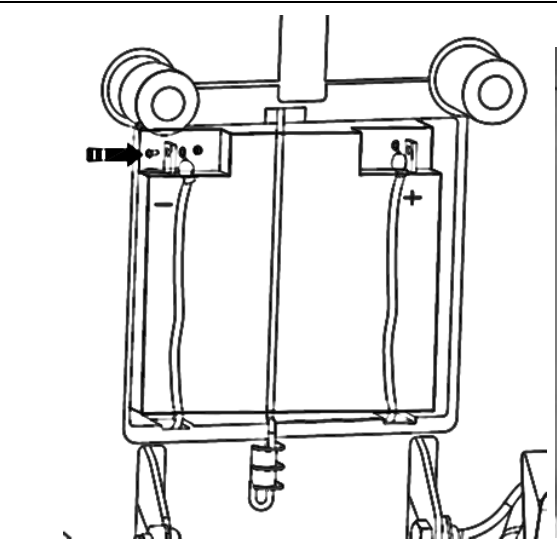


Fig 11

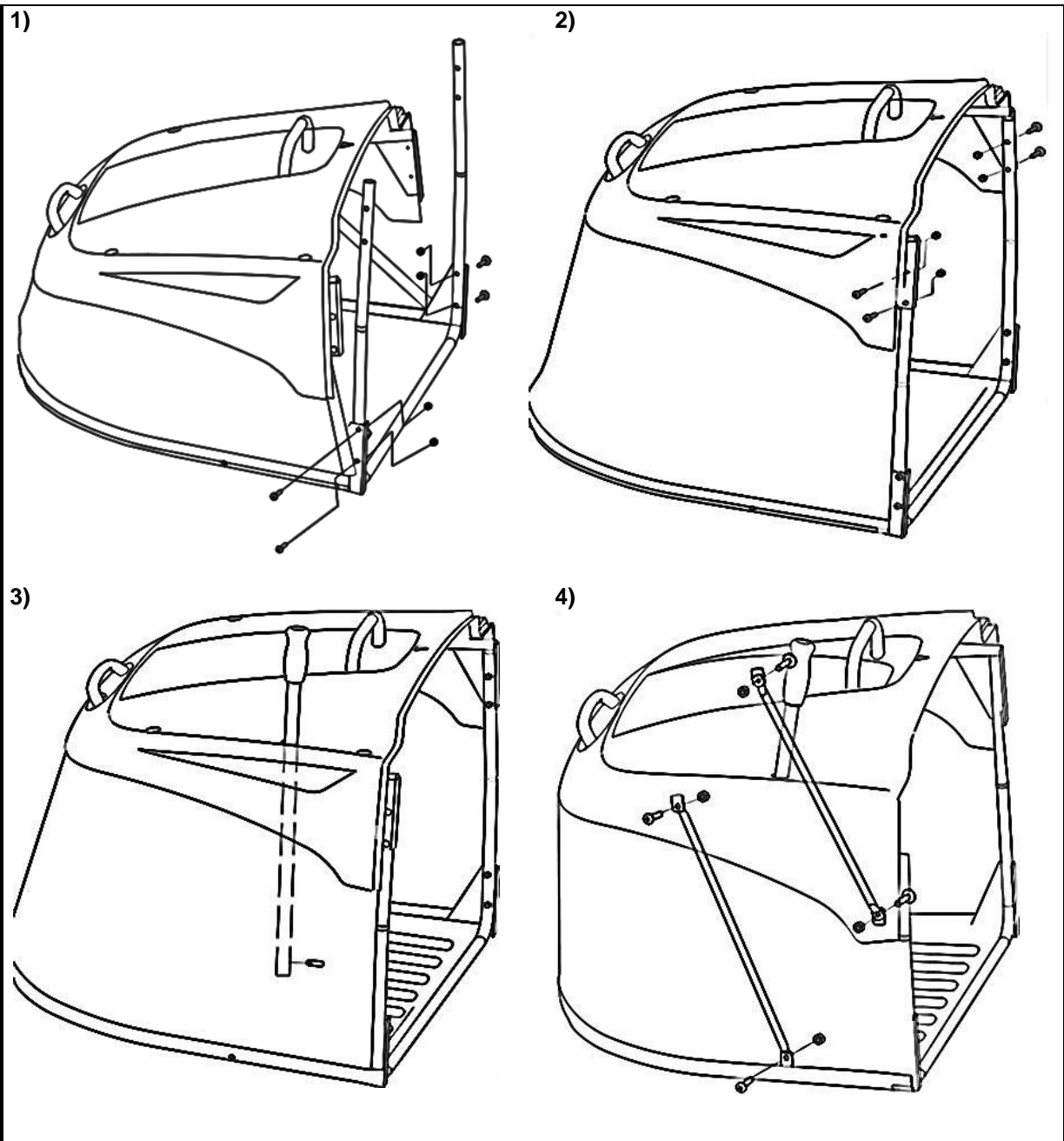


Fig 12

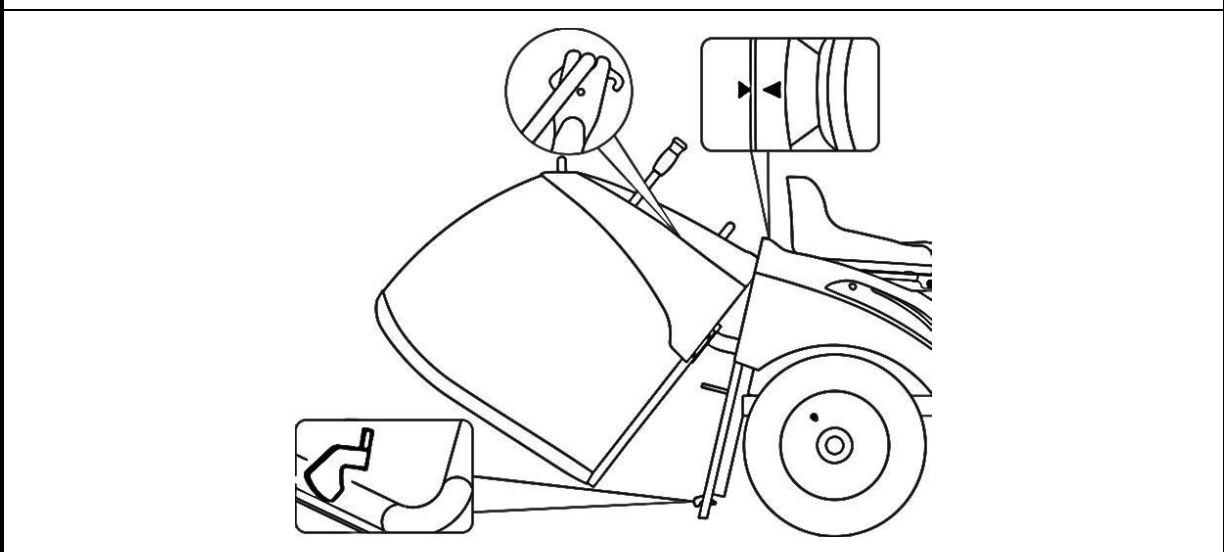


Fig 13

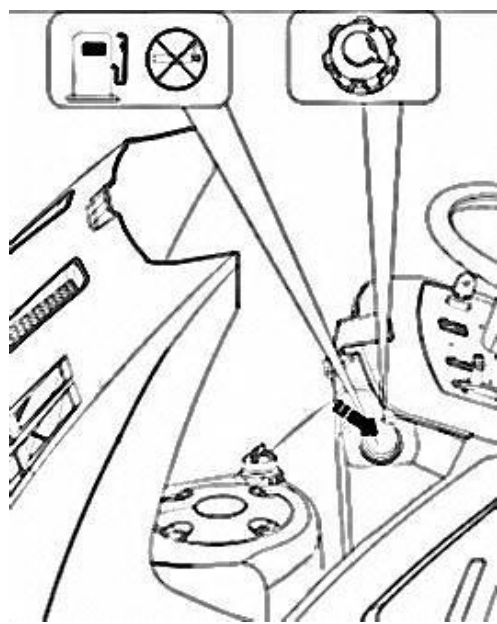


Fig 14

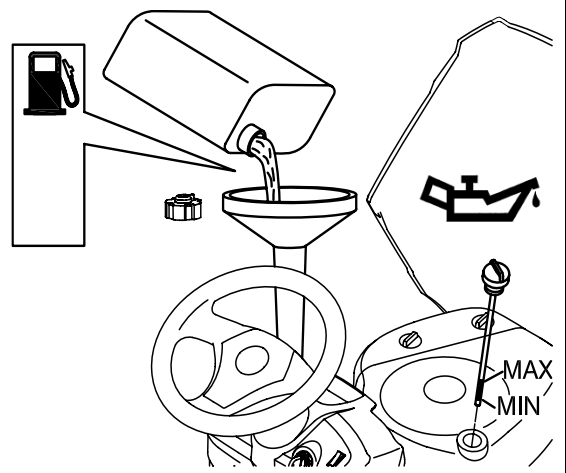


Fig 15

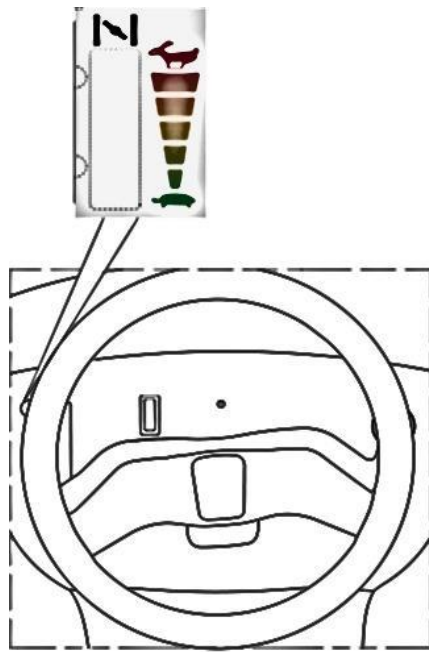


Fig 16

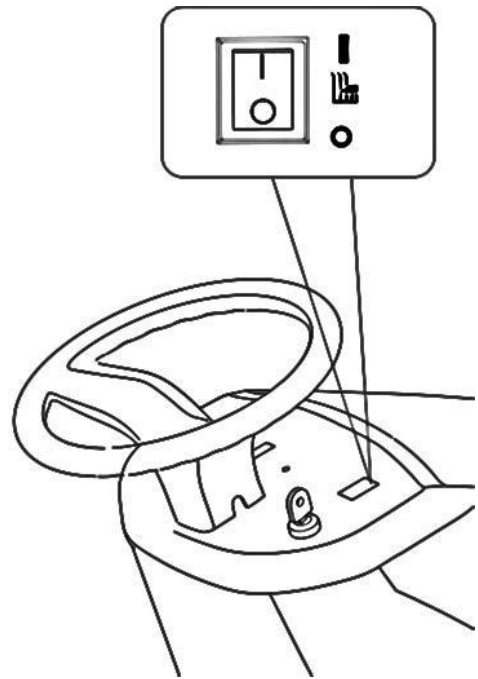


Fig 17

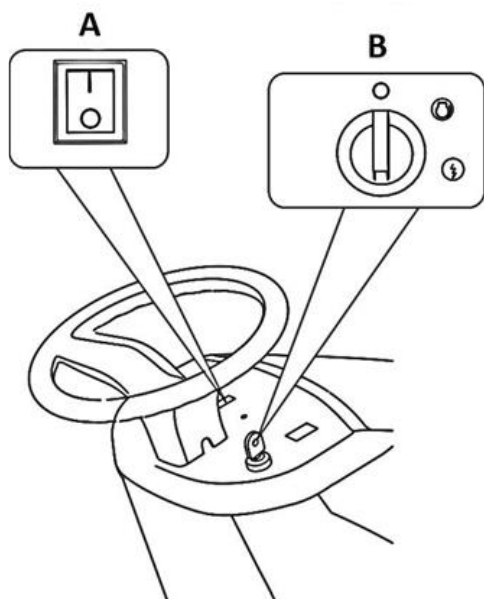


Fig 18

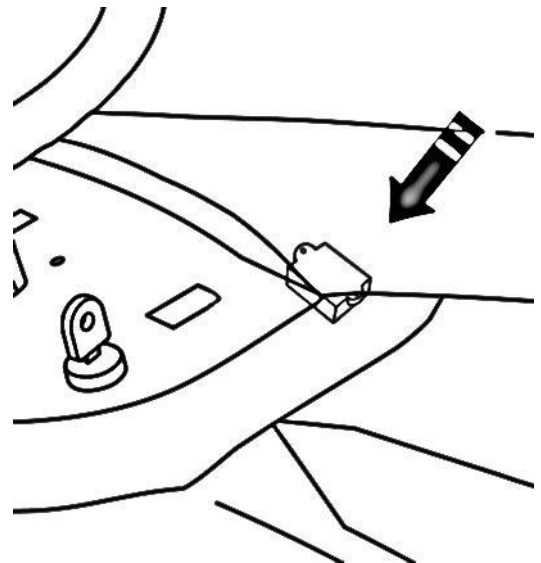


Fig 19

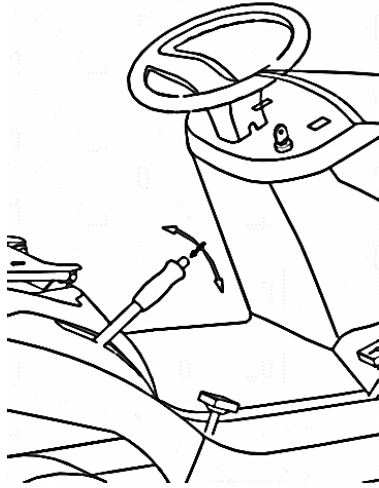


Fig 21

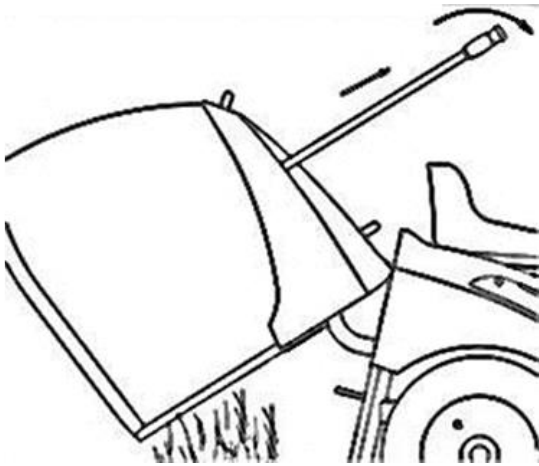


Fig 23

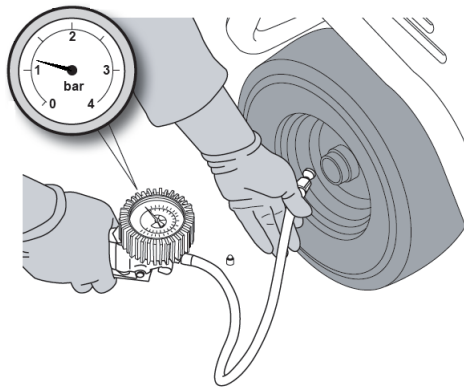


Fig 20

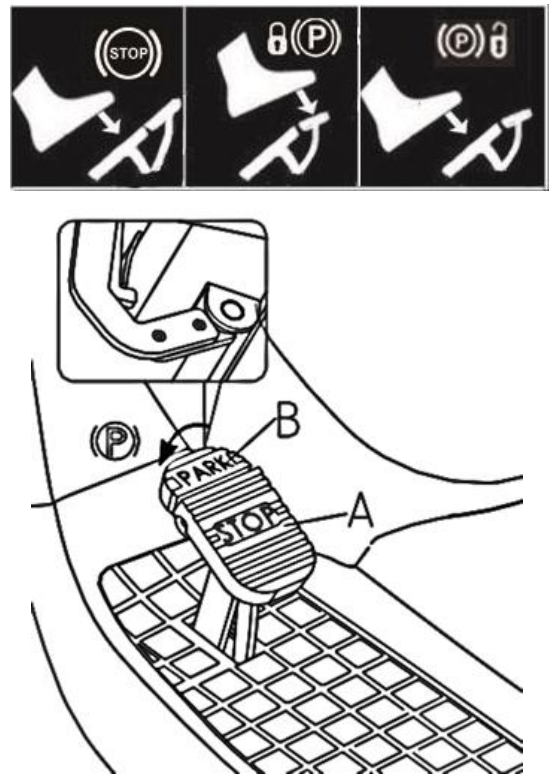


Fig 22

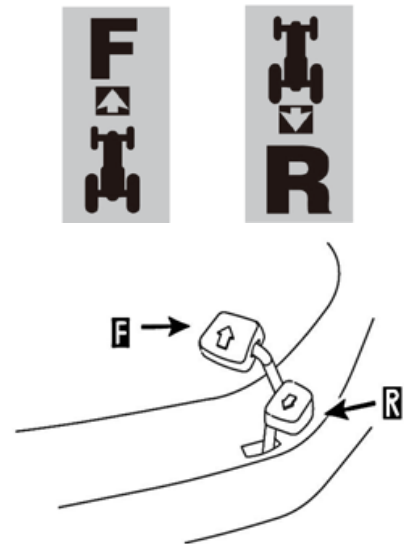


Fig 24

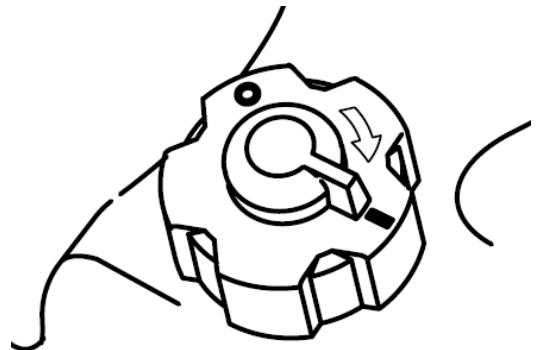




Fig 25

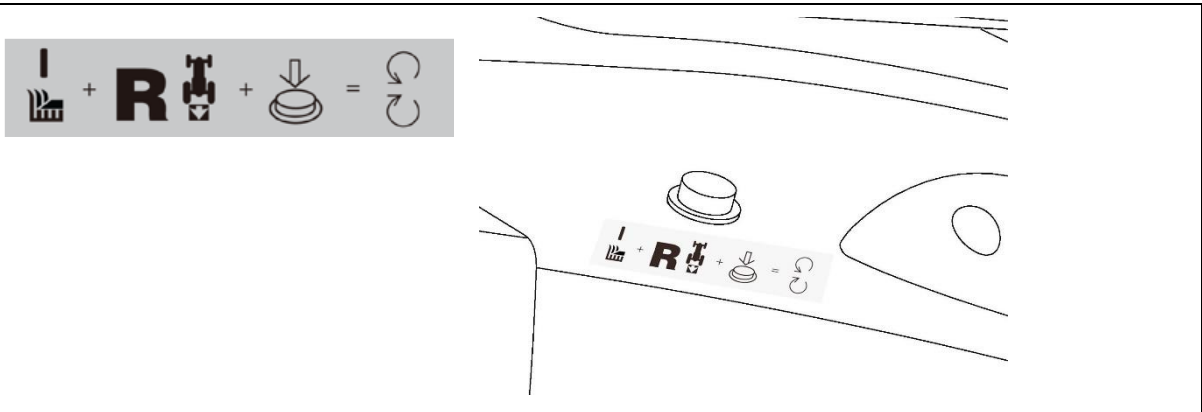


Fig 26

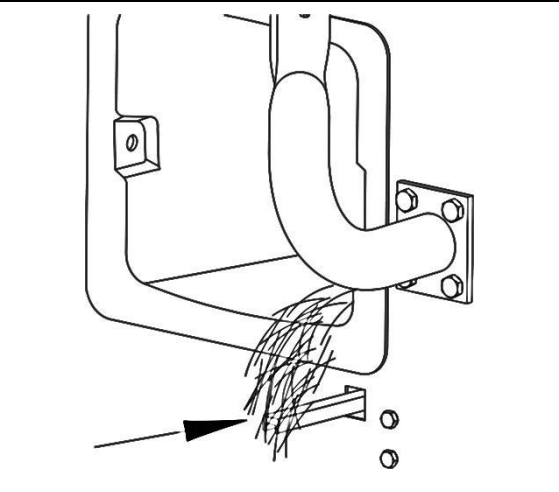


Fig 27

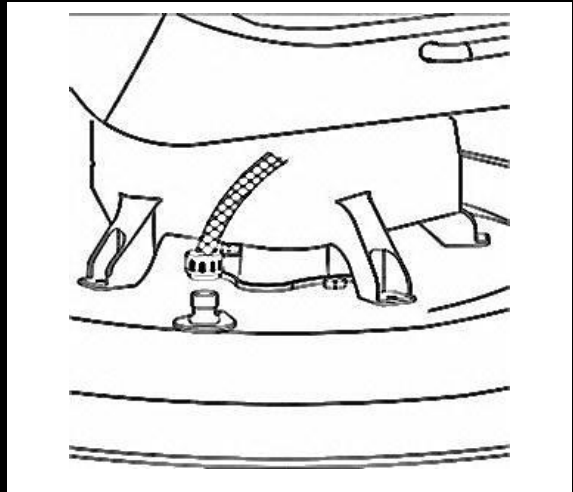


Fig 28

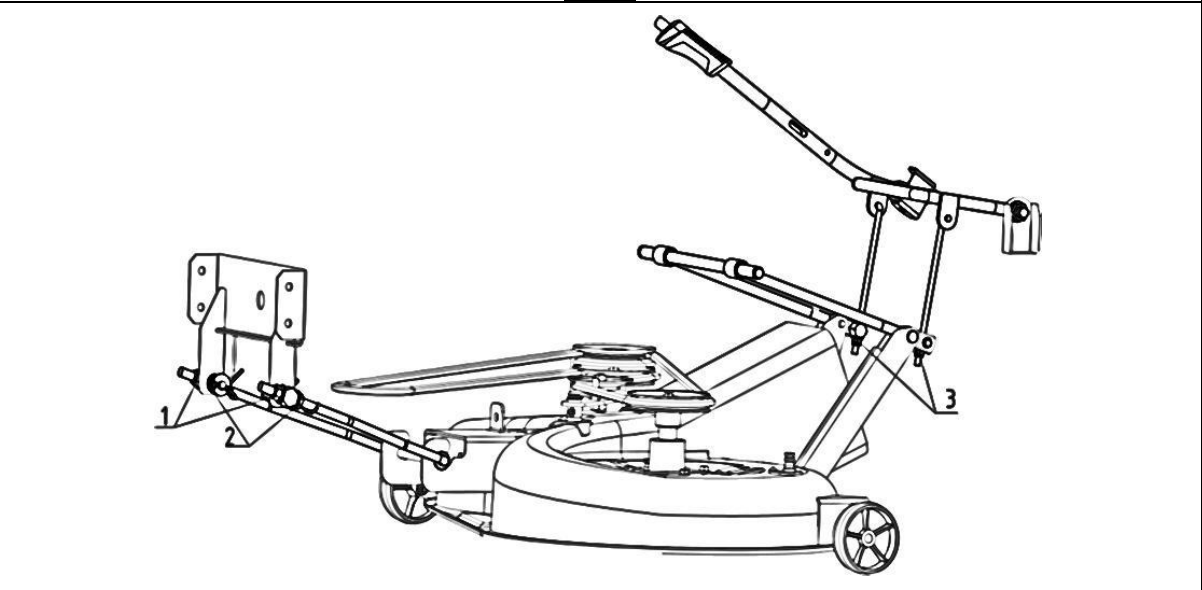


Fig 29

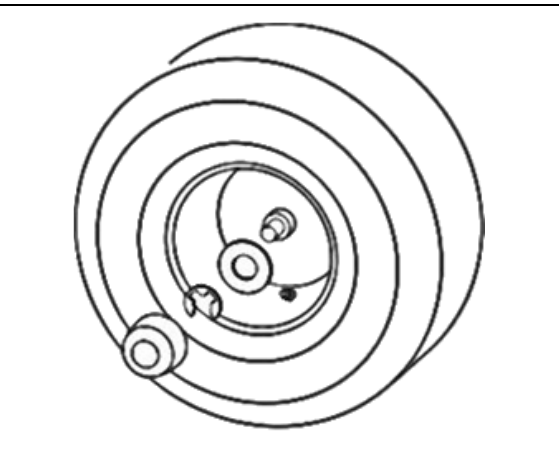


Fig 30

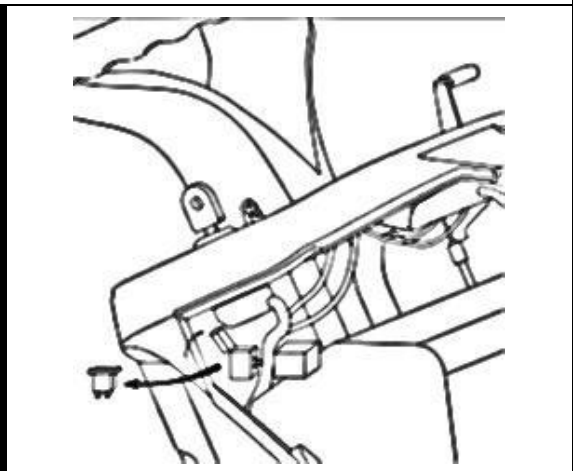


Fig 31

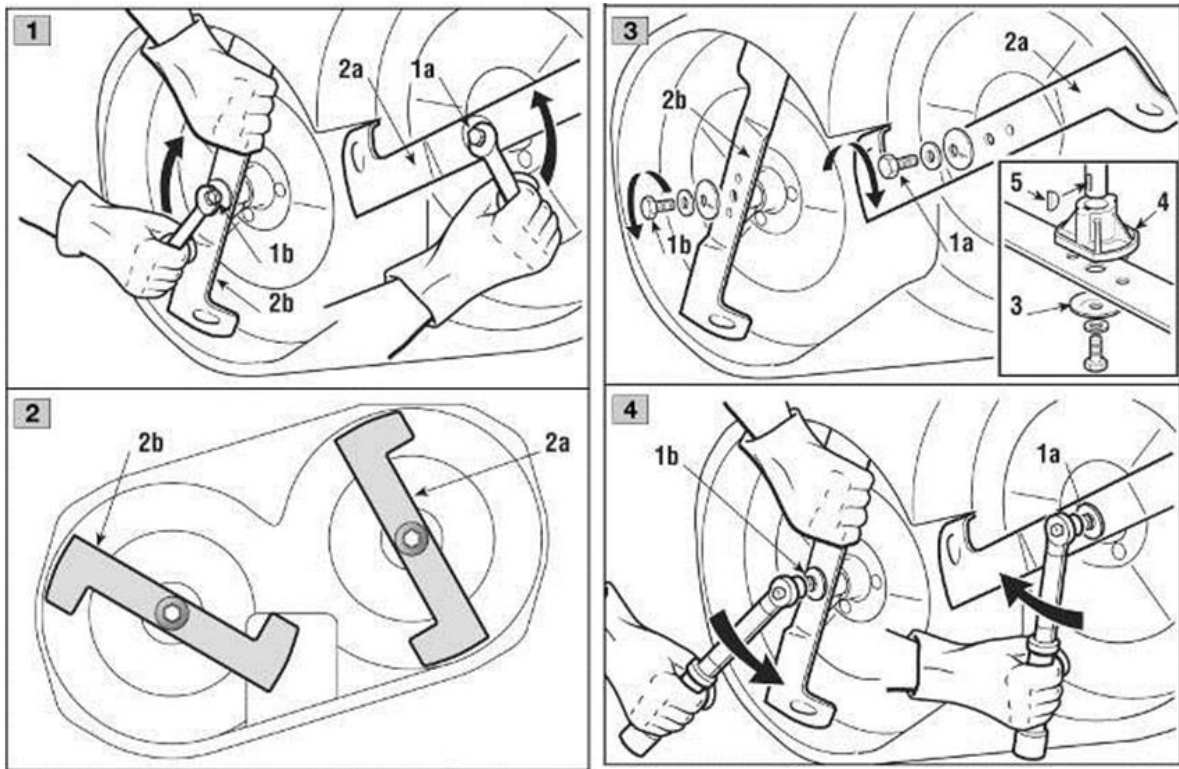
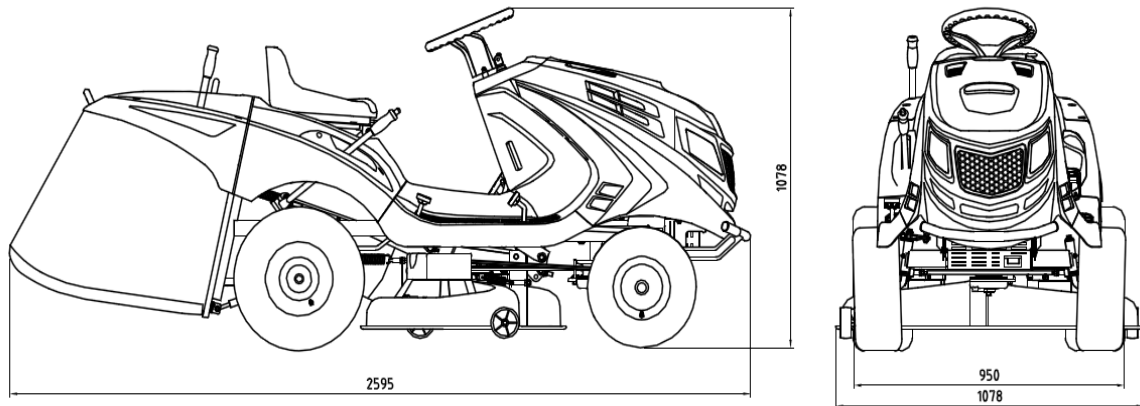


Fig 32



## DK - Original brugsanvisning

Illustrationer.....	2
Introduktion .....	11
1. Sikkerhed .....	11
2. Identifikation af maskine og komponenter .....	13
3. Udpakning og montering .....	14
4. Betjening af maskinen .....	15
5. Hvordan bruges maskinen .....	16
6. Vedligeholdelse.....	19
7. Specifikationer.....	21
8. Reklamationsretten og generelle betingelser .....	21
CE Overensstemmelseserklæring.....	47

### Introduktion

Kære kunde,

Tak fordi du har valgt et af vores produkter. Vi håber, at du bliver tilfreds med din nye plænetraktor, og at den fuldt ud vil leve op til alle dine forventninger. Denne vejledning er skrevet for at hjælpe dig med at blive fortrolig med maskinen og bruge den sikkert og effektivt. Glem ikke, at det er en vigtig del af maskinen, så opbevar den lige ved hånden til fremtidig brug og videregive den, hvis du sælger maskinen.

Denne nye plænetraktor er designet og bygget i overensstemmelse med gældende standarder og er sikker, hvis den anvendes til klipning af og opsamling af græs efter instruktionerne i denne vejledning (**korrekt brug**). Hvis du bruger maskinen i en anden anvendelse og ignorerer instruktionerne for sikker brug, vedligeholdelse og reparation, anses det som "**forkert brug**". I dette tilfælde annulleres garantien automatisk, og producenten holdes ikke ansvarlig for skade på sig selv eller andre.

Da vi regelmæssigt forbedrer vores produkter, kan du finde små forskelle mellem din maskine og beskrivelserne i denne vejledning. Der kan foretages ændringer af maskinen uden varsel og uden forpligtelse til at ajourføre manualen, selv om de væsentlige sikkerheds- og funktionsegenskaber vil forblive uændrede. Hvis du er i tvivl, så tøv ikke med at kontakte din forhandler.

#### After-sales service

Denne vejledning indeholder alle nødvendige instruktioner til brug af maskinen og udførelse af grundlæggende vedligeholdelse.

Eventuelle justeringer eller vedligeholdelseshandlinger, der ikke er beskrevet i denne vejledning, skal udføres af din forhandler eller et specialiseret serviceværksted. Begge har det nødvendige kendskab og udstyr til at sikre, at arbejdet udføres korrekt, uden at det påvirker maskinens sikkerhed.

Hvis du ønsker det, kan du bede din forhandler om at udarbejde et vedligeholdelseskema, der er tilpasset dine behov.

Dette vil hjælpe dig med at holde dit nye køb i optimal forfatning, og bevare sin værdi over tid.

For standardgarantibetingelser (☛ 8)

## 1. Sikkerhed

### 1.1 Hvordan læses brugsanvisningen

Læs denne brugsanvisning grundigt, især sikkerhedsadvarsler markeret med dette symbol:



Disse giver detaljer og yderligere information om, hvad der allerede er sagt, med det formål at forebygge skader på maskinen. Manglende opmærksomhed kan også resultere i alvorlige ulykker for en selv eller andre.

Positioner på maskinen, såsom "frem" (F), "tilbage" (B), "venstre" (L) eller "højre" (R) side, henvises til retningen af kørsel.

For alle operationer vedrørende brug og vedligeholdelse af motoren eller batteriet, som ikke er beskrevet i denne håndbog, henvises der til de relevante manualer, som udgør en integreret del af al den dokumentation, der følger med maskinen.

### 1.2. Generelle sikkerhedsforskrifter

#### A) Uddannelse

- ⚠ **Læs vejledningen omhyggeligt.** Vær bekendt med betjeningsselementerne, og hvordan du bruger udstyret korrekt.
- ⚠ Lad aldrig børn eller personer, der ikke kender disse instruktioner bruge maskinen.
- ⚠ Lokale regler kan begrænse brugerens alder
- ⚠ **Klip aldrig, mens mennesker, især børn, eller kæledyr er i nærheden.**
- ⚠ Vær opmærksom på, at operatøren eller brugeren er ansvarlig for ulykker eller farer, for andre personer eller deres ejendom.
- ⚠ Brug ikke maskinen til transport af andre mennesker
- ⚠ Alle brugere skal sørge for professionel og praktisk instruktion. En sådan undervisning bør understrege:
  - Behovet for koncentration, når du arbejder med plænetraktorer
  - Du kan ikke bruge bremsen til at genvinde kontrollen over en kørende maskine, der glider ned ad en skråning. De vigtigste årsager til tab af kontrol er:
    - Utilstrækkeligt hjulgreb
    - For høj hastighed
    - Forkert brug af bremsen
    - Maskinen er uegnet til opgaven
    - Uvidenhed om effekten af forhold, især stejle skråninger
    - Forkert ophæng og belastningsfordeling (trailer/vogn)

## B) Forberedelse

- ⚠ **Mens du klipper, skal du altid bære solidt fodtøj og lange bukser.** Betjen ikke udstyret barfodet eller iført åbne sandaler.
- ⚠ Undersøg omhyggeligt det område, hvor udstyret skal anvendes, og fjern alle genstande, der kan skubbes af maskinen
- ⚠ **Fare! Benzin er meget brandfarligt**
  - Opbevar brændstof i beholdere, der er specielt fremstillet til dette formål
  - Tank udendørs, og ryg ikke under påfyldning. Påfyld brændstof før du starter motoren. Fjern aldrig tanklåget på benzintanken eller tilsæt benzin, mens motoren kører eller når motoren er varm.
  - Spildes benzin på motoren ikke startes. Maskinen flyttes uden at starte motoren. Opret ikke en antændelseskilde før benzindampene er fordampet.
  - Sæt dem tilbage og spænd alle tanklåg.
- ⚠ Udskift defekte lyddæmpere
- ⚠ **Før brug**, skal du altid inspicere maskinen for at kontrollere, at knive, knivbolte og klippeaggregatet ikke er slidt eller beskadiget. Udskift slidte eller beskadigede knive og bolte parvis for at bevare balancen.
- ⚠ På maskiner med flere knive skal du huske, at en rotation af én klinge kan forårsage at andre klinger roterer

## C) Brug

- ⚠ Motoren må ikke startes på et indelukket sted, hvor der kan opsamles farlige kulilte-dampe.
- ⚠ Klip kun i dagslys eller godt kunstigt lys.
- ⚠ Før du starter motoren, skal du frakoble knivene og skifte til neutral.
- ⚠ **Må ikke anvendes på skråninger på mere end 10° (18%)**
- ⚠ **Husk der er ikke sådan noget som en "sikker" hældning.** At køre på græsskråninger kræver særlig omhu. For at undgå at vælte:
  - Stop eller start ikke pludseligt, når du kører op eller ned
  - Tilkobl gearet langsomt og hold altid maskinen i gear, især når der køres ned ad bakke
    - Kørehastigheder skal holdes ned på skråninger og under skarpe sving
    - Vær opmærksom på forhøjninger og fordybninger og andre skjulte farer
    - **Klip aldrig på tværs af skråningens overflade**
- ⚠ Vær forsigtig, når du trækker eftermonteret tilbehør (f.eks. vogn) eller bruger tungt udstyr:
  - Brug kun den godkendte trækkrog
  - Begræns belastningen til det du kan styre sikkert, maksimal belastning 200 kg.
  - Drej ikke skapt og vær forsigtig når der bakes
  - Brug kontravægt(e) eller hjulvægte, når det tilrådes i betjeningsvejledningen
- ⚠ Frakobl knivene før de krydser andre overflader end græs.
- ⚠ **Brug aldrig maskinen med beskadigede afskærmninger, eller uden at sikkerheds- og beskyttelsesanordningerne der er sikkert på plads.**
- ⚠ **Du må ikke ændre motorens grundindstillinger eller sæt den op i hastighed.**

Hvis motoren betjenes ved forøget hastighed, kan det øge risikoen for personskade.

- ⚠ Før du forlader føresædet:
  - Frakobl knivene og sænk evt. tilbehør
  - Sæt i frige gear og aktiver parkeringsbremsen
  - Stop motoren og fjern tændingsnøglen
- ⚠ **Frakobl knivene, stop motoren og fjern tændingsnøglen:**
  - Før regngøring, control eller servicering af maskinen
  - Ved ramt fremmedlegeme. Undersøg maskinen for beskadigelse og foretag reparationer før maskinen genstartes og betjenes
  - Hvis maskinen begynder at vibrere unormalt (søg straks efter årsagerne).
- ⚠ Disengage the blades for transport or whenever they are not in use.
- ⚠ **Stands motoren og frakobl knivene:**
  - Før benzinpåfyldning
  - Før du løfter sideudkastskærmen
- ⚠ Reducer gassen inden motoren stoppes
- ⚠ Klip aldrig så sideudkastet pejer mod tilskuere, tillad aldrig personer i nærheden, når maskinen bruges

## D) Vedligeholdelse og opbevaring

- ⚠ Spænd alle møtrikker, bolte og skruer for at være sikker på, at udstyret er i sikker stand.
- ⚠ Opbevar aldrig udstyret med benzin i tanken inde i en bygning, hvor dampe kan nå en åben flamme eller gnist.
- ⚠ Lad motoren køle af, før den opbevares i et lukket rum.
- ⚠ For at reducere brandfare, skal du holde motoren, lyddæmper, batterirummet og benzintank fri for græs, blade eller overskydende fedt og olie.
- ⚠ Kontroller sideudkastskærmen for slid eller beskadigelse.
- ⚠ **Udskift slidte eller beskadigede dele af sikkerhedshensyn.**
- ⚠ Hvis brændstofbeholderen skal tømmes, skal dette gøres udendørs.
- ⚠ På maskiner med flere knive skal du huske, at en rotation af én kniv kan forårsage andre knive roterer.
- ⚠ Når maskinen skal opbevares eller efterlades uden opsyn, skal klippeaggregatet sænkes



Elektrisk udstyr (batteri) må ikke bortskaffes sammen med husholdningsaffaldet. Dette skal tages til din lokale genbrugsstation for sikker behandling.

### 1.3 Advarselmærker

Se Fig 1

Maskinen skal anvendes med omhu. Det er grunden til, at der er anbragt etiketter med illustrationer på maskinen for at minde dig om de vigtigste forholdsregler, der skal tages under brug af plænetraktoren.

Disse etiketter skal betragtes som en integreret del af maskinen.

Hvis en etiket bliver ulæselig, skal du kontakte forhandleren for at udskifte den.

Deres betydning er forklaret nedenfor.



#### Advarsel:

Læs vejledningen, før du betjener denne maskine.



#### Advarsel:

Afbryd tændingen, og læs vejledningen, før du udfører reparationer eller vedligeholdelsesarbejde.



#### Fare!

##### Udslyngede objekter:

Betjen ikke maskinen uden at bioklip skærm eller græsopsamler er monteret.



#### Fare!

##### Udslyngede objekter:

Må ikke betjenes uden afskærmning eller græsfang.



#### Fare!

##### Personskade:

Vær ekstra opmærksom på, at børn ikke leger på området foran maskinen, med risiko for at blive kørt over.



#### Fare!

##### Risiko for skade:

Når knivene er i bevægelse, sæt IKKE hænder eller fødder i nærheden. Kniven vil fortsætte med at dreje til efter slukning af motoren eller deaktivering af klipperdækket



#### Fare!

##### Risiko af brandsår:

Vent, indtil motoren er helt afkølet, inden du foretager justeringer eller servicerer selve motoren



#### Fare!

##### Risiko for at vælte på stejle stigninger

Brug ikke maskinen på græsplæner med sidehældning over 10 ° (18%).

### 1.4 Regulativer for bugsering

Tilbehør kan monteres på traktorens bageste krog. Når du bruger trækkanordningen, må du ikke overskride de anbefalede belastninger (200 kg) og følg sikkerhedsanvisningerne. Se Fig. 2

## 2. Identifikation af maskine og komponenter

### 2.1 Identifikation af maskinen

Se Fig. 3

The label located in the seat bracket has the essential data of each machine:

1. Støjniveau ifølge EU-direktiv 2000/14/CE
2. Vægt i kg
3. Serienummer
4. Produktionsår
5. Arbejdsbredde og motor effekt
6. Motoromdrejningner/min
7. CE mærke ifølge EU maskindirektiv 2006/42/EC
8. Type af maskine
9. Producentens navn og adresse

### 2.2 Identifikation af hovedkomponenter

See Fig. 4

#### Hovedkomponenterne på maskinen er:

1. Græsopsamler
2. Løftehåndtag
3. Sæde
4. Rat
5. Frontlys kontakt
6. Knivtilkoblingskontakt
7. Tændingskontakt (nøgle)
8. Bak-pedal
9. Fremad-pedal
10. Klippehøjde-justeringshåndtag
11. Tømningshåndtag
12. Gasregulering
13. Baghjul
14. Klippeskjold
15. Bremsepedal
16. Parkeringsbremse
17. Forhjul

### 3. Udpakning og montering

Af opbevarings- og transportformål er nogle af maskinens komponenter ikke installeret på fabrikken og skal samles efter udpakning. Følg vejledningen nedenfor

**⚠ Maskinen leveres uden motorolie eller brændstof. Før motoren startes, påfyldes olie og brændstof efter de anvisninger, der er angivet i motormanualen.**

#### 3.1 Udpakning

Når du pakker maskinen ud, skal du sørge for at samle alle de enkelte dele og ikke beskadige klippeaggregatet, når du tager maskinen af pallen.

Fjern de 6 bolte i bunden af rammen først, så kan du løfte den øverste ramme, og frigøre maskinen (operationen skal udføres af to personer). Skær den faste fastgørelse på forsiden og bagsiden af traktoren, så du kan flytte maskinen fra pallen.

**Kassen indeholder (se Fig. 5):**

1. Maskinen (plænetraktoren)
2. Græsopsamler topdæksel
3. Rat
4. Sæde
5. Støtterør for græsopsamler
6. Tømningshåndtag
7. Græsopsamlerpose
8. Front U-beslag

Og en pose indeholdende:

- Betjeningsvejledning
- Bolte og møtrikker
- Startnøgle
- Værktøj

**⚠ For at forebygge skader på klippeskjoldet, løft det til højeste position og vær meget forsigtig når maskinen fjernes fra palle-rammen.**

**⚠ For modeller med hydrostatisk gearkasse, er det nemmere at flytte/skubbe maskinen ned fra palle-rammen, når gear-fracoblingenshåndtaget er sat i position «B» (Se Fig. 6)**

#### 3.2 Montering af rat

Se Fig. 8

Placer maskinen på en flad overflade og ret hjulene op. Monter rettet på ratakslen med egerne pegende mod sædet.

#### 3.3 Montering af sæde

Se Fig. 9

Monter sædet på pladen med skruer/bolte.

#### 3.4 Installering af batteri

Se Fig. 10

Forbind først den røde ledning til den positive pol (+) på batteriet ved hjælp af de vedlagte skruer, som vist. Dernæst forbind den sorte ledning til den negative pol (-). For flere batteri-instruktioner (► 6.2.3).

Tilføj silicone fedt på terminalerne (ej inkluderet) og sørg for at den røde hætte er monteret korrekt oven på den positive pol.

#### 3.5 Montering af beslag for græsopsamler

Se Fig. 7

Ved hjælp af de medfølgende bolte og møtrikker, monteres de 2 bærebleslag på bagrammen.

**⚠ Vær opmærksom på at stiften på venstre beslag og højre beslag er ud for hinanden. Forkert plaering, gør at opsamlerkassen ikke kan monteres korrekt.**

#### 3.6 Opmling af af græsopsamler

Se Fig. 11

1. Placer front U-beslaget inde i græsopsamleren. Dernæst fastgør den kanten af græsopsamleren med de medfølgende bolte og møtrikker.

2. Fastgør front U-beslaget til topdækslet med de medfølgende bolte og møtrikker. Sørg for opsamlerposen er sat fast til front U-beslaget.

3. Sæt tømningshåndtaget ned i topdækslet. Monter bolt og møtrik for enden af stangen.

4. Sæt støtterørerne fast til øverste og nederste beslag indvendigt i græsopsamleren. Fastgør med bolte og møtrikker.

#### 3.7 Fastgørelse af græsopsamler

Se Fig. 12

Fastgør græsopsamlerne til de 2 bærebleslag bagpå traktoren og sørg for den er centreret, så de 2 pile er ud for hinanden. Sørg for at det nederste rør græsopsamleren er fastgjort til palen i bunden.

**⚠ Brug aldrig maskinen uden at bioklip skærm eller græsopsamler er monteret.**

#### 3.8 Påfyldning af olie og benzin

Se Fig. 13+14

Motormanualen angiver, hvilken type olie og brændstof, du skal bruge.

Når motoren er slukket, kontrolleres oliestanden ifølge instruktionerne i motormanualen. Oliestanden skal være mellem MIN- og MAX-mærkerne på oliepinden. Tank op ved hjælp af en tragt, men fyld ikke tanken helt. Brændstofbeholderen kapacitet er omkring 7,5 liter.

**⚠ Påfyldning skal foretages på et åbent eller godt ventileret sted med motoren slukket. Husk altid at benzindampe er brændbare.**

**BRUG IKKE ÅBEN ILD TIL AT SE NED IND I TANKEN, OG RYG IKKE VED PÅFYLDNING.**

**⚠ Dryp ikke benzin på plastdelene for at undgå at beskadige dem. I tilfælde af utilsigtet udslip eller lækager skylles straks med vand. Garantien dækker ikke skader på karosseriets plastdele eller motoren forårsaget af benzin.**

## 4. Betjening af maskinen

### 4.1 Steering wheel

Turns the front wheels.

### 4.2 Gashåndtag

Se Fig. 15

Dette regulerer motorens omdrejningstal. Positionerne er angivet på en plade, der viser følgende symboler:



«CHOKER» For koldstart



«LANGSOM» Laveste motorhastighed



«HURTIG» Højeste motorhastighed

Positionen «CHOKER» beriger benzinblandingen, så den må kun anvendes ved koldstart. Når du flytter fra et område til et andet, sættes gashåndtaget i en position mellem «LANGSOM» og «HURTIG»

Når der klippes græs, sættes gassen til «HURTIG»

### 4.3 Knivtilkobling og bremse kontrol

Se Fig. 16

Denne kontakt aktiverer knivene ved hjælp af en elektromagnetisk kobling:



«O» trykket ned = Knive stopper



«I» trykkes ned = Knive aktiveres

Hvis knive aktiveres uden at de nødvendige sikkerheds-tiltag er iværksat, vil motoren stoppe og kan ikke starte igen.

### 4.4 Frontlys kontakt (Fig 1)

Se Fig. 17A

For at tænde frontlygterne, skal startnøglen stå i positionen «I».

**⚠ Lygterne på plænetraktoren er kun til beregnet visuel markering/svag oplysning. Benyt altid kun plænetraktoren i dagslys.**

### 4.5 Nøgle-tændingskontakt (Fig 2)

Se Fig. 17B

Tændingskontakten har 3 positioner:



«OFF» Alt slukkets



«ON» Aktivere alle dele



«START» Starter motoren

Hvis nøglen løsnes ud for «START» positionen, vil den automastisk flytte sig tilbage til «ON» positionen.

### 4.6 Lyd-advarsel

Se Fig. 18

Lyd-advarsel signalet signalerer at græsopsamleren er fuld og skal tømmes før plæneklippingen fortsættes.

(Fig 5.4.6)

### 4.7 Højdejusteringshåndtag

Se Fig. 19

Løfter eller sænker klipperbordet og justerer derved klippehøjden. Der er syv positioner for

dette håndtag (vist som «1» til «7» på labelen), som svarer til forskellige klippehøjder mellem 30 og 90 mm.

For at gå fra en højde til en anden, tryk på knappen på håndtaget og indstil håndtaget til den ønskede position. Når knappen slippes, forbliver håndtaget i den valgte position.

### 4.8 Parkeringsbremse

Se Fig. 20

Denne bremse sørger for at maskinen ikke kan flyttes sig når parkeret. Der er 2 positioner:



«A» = Parkeringsbremse deaktiveres



«B» = Parkeringsbremse aktiveres

Parkeringsbremsen aktiveres ved at trykke pedal A helt ned, og så trykke pedal B frem/ned.

Når foden fjernes fra pedalen, vil den blive fastlåst i den nedtrykte position.

For at deaktivere parkeringsbremsen, trykkes på pedal A og den vil ikke længere være fastlåst.

**⚠ Motoren kan kun startes, når parkeringsbremsen er aktiveret/trykket helt ned.**

### 4.9 Tømingshåndtag for græsopsamler

Se Fig. 21

Håndtaget trækkes op og tippes ned for at tømme græsopsamleren. Førhen behøver ikke forlade sædet.

### 4.10 Kørepedal

Se Fig. 22

Denne dobbelt pedal aktiverer baghjulene og hastigheden og bestemmer om plænetraktoren kører fremad eller baglæns.

- For at aktivere kørsel fremad, gresses pedalen «F» ned med tå-delen af foden. Jo længere pedalen trykkes ned, jo hurtigere kører den.
- Baglæns kørsel aktiveres ved at presse pedalen «R» ned.

**⚠ Sæt kun maskinen i bakgear, når maskinen holder helt stille.**

**⚠ Tryk kun på pedalen «F» eller «R» når parkeringsbremsen er deaktiveret.**

### 4.10 Håndtag til at udløse hydrostatisk transmission

Se Fig. 6

Dette håndtag har to positioner som vist på labelen:

«A» Gearkasse aktiveret - bruge når maskinen kører og klipper græs.

«B» Gearkasse frakoblet – Dette gør det meget lettere at skubbe maskinen, mens motoren er slukket

**⚠ For at undgå skade på gearkassen, må denne dette kun gøres, når motoren er slukket.**

## 5. Hvordan bruges maskinen

### 5.1 Sikkerhedsanbefalinger

- ⚠ **Maskinen må kun anvendes til det formål, den er konstrueret til (klipning af græs). Undgå at manipulere med eller fjerne de sikkerhedsanordninger, der er monteret på maskinen.**

#### **HUSK AT BRUGEREN ALTID ER ANSVARLIG FOR TINGSKADER OG PERSONSKADE PÅ ANDRE!**

Inden maskinen anvendes:

- ⚠ Læs de almindelige sikkerhedsforskrifter, der lægger vægt på kørsel og klipning på skråninger
- ⚠ Læs brugsanvisningen omhyggeligt igennem, og sørg for, at du er fortrolig med kontrol og knowhow til hurtigt at stoppe knivene og motoren
- ⚠ Anbring aldrig dine hænder eller fødder ved siden af eller under de roterende dele, og hold dig altid væk fra udkastet.

Brug ikke maskinen, når du er i en dårlig tilstand af sundhed eller under påvirkning af medicin eller andre stoffer, der kan reducere dine refleks-handlinger og din evne til at koncentrere dig.

Det er brugerens ansvar at vurdere den potentielle risiko i det område, hvor arbejdet skal udføres, og at træffe alle nødvendige forholdsregler for at sikre egen sikkerhed og andre, især på skråninger eller ujævne, glatte og ustabile underlag.

Efterlad ikke maskinen på højt græs med motoren kørende for at undgå risikoen for at starte en brand.

- ⚠ **Denne maskine må ikke bruges på skråninger, der er stejlere end 10° (18%). Hvis maskinen er tilbøjelige til at blive brugt det meste på skrånende jord (aldrig stejlere end 10°), bruges kontravægte. Disse forbedrer stabiliteten foran og reducerer chancerne for at vælte.**

Alle henvisninger vedrørende kontrol er beskrevet i kapitel 4.

### 5.2 Hvorfor sikkerhedsanordningerne er der

**Sikkerhedsanordningerne fungerer på to måder:**

- ⚠ De forhindrer motoren i at starte, hvis alle sikkerhedskravene ikke er opfyldt.
- ⚠ De stopper motoren, hvis blot et af sikkerhedskravene mangler.

**For at starte motoren skal du sørge for at:**

- Transmissionen er i "neutral"
- Knivene ikke er indkoblet
- Operatøren skal sidde på sædet, og parkeringsbremsen er aktiveret.

Motoren stopper når operatøren forlader sædet.

Denne anordning kan dog tilsidesættes ved at trykke på knappen (på højre bagskærm, hvilket vil aktivere knivene igen, mens der køres baglæns

- ⚠ **Knivene vil blive deaktiveret så snart bakgearet aktiveres med pedal «R».** Denne anordning kan dog tilsidesættes ved at trykke på knappen (på højre bagskærm, hvilket vil aktivere knivene igen, mens der køres baglæns.

### 5.3 Anvisninger før arbejdet påbegyndes

Før du begynder at klippe, er det nødvendigt at foretage flere kontroller og operationer for at sikre, at du kan arbejde effektivt og med maksimal sikkerhed.

#### 5.3.1 Sædejustering

For at ændre sædepositionen, løsnes de fire fastgørelses bolte og skub det. Når du har fundet den rigtige position, skal du stramme de fire bolte.

#### 5.3.2 Dæktryk

Se Fig. 23

At have det rigtige dæktryk er den vigtigste betingelse for at sikre, at klippeaggregatet er vandret og klipper jævnt. Skru ventilhætterne af og tilslut en trykluftslange med måler til ventilerne.

#### Dæktrykket er:

Forreste dæk: 1,0 bar (15 x 6,0-6)

Bageste dæk: 0,8 bar (18 x 8,5-8)

#### 5.3.3 Kontrol af brændstof og olie (☛ 3.8)

#### 5.3.4 Checking machine safety and efficiency

1. Kontrollér, at sikkerhedsanordningerne fungerer som beskrevet (☛ 5.2).
2. Kontrollér, at bremsen er i perfekt stand.
3. Begynd ikke at klippe, hvis knivene vibrerer, eller hvis du er usikker på, om de er skarpe nok. Husk altid, at:
  - En dårligt slebet kniv ødelægger græsset og får plænen til at blive gul.
  - En løs kniv forårsager uønskede vibrationer og kan være farlig.

- ⚠ **Brug ikke maskinen, hvis du er usikker på, om den fungerer sikkert eller effektivt. Hvis du er i tvivl, skal du straks kontakte din forhandler for at foretage de nødvendige kontroller og reparationer.**

### 5.4 Brug af maskinen

#### 5.4.1 Start

- ⚠ **Motoren skal startes i et åbent eller godt ventileret område!**

#### **HUSK ALTID AT Udstødningsskasser ER GIFTIGE!**

**To start the engine:**

1. Åben luftventilen i tanklåget (til "I") - Se Fig. 24
2. Frakobl knivene (☛ 4.3)
3. Betjen parkeringsbremsen (☛ 4.8)
4. Hold drivpedalen i NEUTRAL position
5. Sid på traktorsædet
6. Når du starter fra kold, skal du flytte gashåndtaget positionen «CHOKER», der er vist på labelen.
7. Hvis motoren allerede er varm, skal gashåndtaget placeres mellem «LANGSOM» og «HURTIG»
8. Sæt tændingsnøglen og drej til «ON» for at gøre elektrisk kontakt, drej til «START» for at starte motoren. Slip tasten, når motoren er startet.
9. Når motoren er startet, skal gashåndtaget flyttes til «langsom».



⚠ **Chokeren skal lukkes, så snart motoren kører stabilt. Brug af choker, når motoren er allerede varm, kan ødelægge tændrør og få motoren til at køre ujævnt.**

⚠ **Hvis der er motorstartproblemer, skal du ikke insistere, da du kan risikere at køre batteriet fladt og drukne motoren. Drej nøglen til «OFF», vent et par sekunder, og gentag derefter handlingen. Hvis fejlen fortsætter, skal du se i motormanualen.**

⚠ **Vær altid opmærksom på, at sikkerhedsanordningerne forhindrer motoren i at starte, hvis sikkerhedskravene ikke er opfyldt (☛ 5,2). Når fejlene er blevet korrigeret, skal nøglen først tilbage til «OFF» før motoren kan genstartes.**

#### 5.4.2 Start og flytning uden klipning

⚠ **Denne maskine er ikke godkendt til brug på offentlig vej. Den skal bruges (som angivet i færdselsloven) på private områder.**

Ved flytning af maskinen skal knivene frakobles, og klippeaggregatet hæves så højt som muligt:

- Placer gashåndtaget mellem «LANGSOM» og «HURTIG»
- Aktiver parkeringsbremsen, og udløs bremsepedalen (☛ 4.8)
- Tryk på drevpedalen (☛ 4.10) i retning «F» og nå den ønskede hastighed ved gradvist at øge trykket på pedalen og påvirke gassen.

⚠ **Kørsel skal være aktiveret som beskrevet (☛ 4.10) for at forhindre pludselig tilkobling der forårsager tab af kontrol over køretøjet, især på skråninger.**

#### 5.4.3 Bremsning

Maskinen kører betydeligt langsommere ved blot at slippe drivpedalen.

Hvis du har brug for hurtigere standsning, skal du bruge bremsepedalen.

#### 5.4.4 Baglæns kørsel

⚠ **Bak skal kun aktiveres, når maskinen er holdt op med at bevæge sig.**

Når maskinen er holdt op med at bevæge sig, start bak ved at trykke på drivpedalen i retning «R» (☛ 4.10).

#### 5.4.5 Græs klipning

Sådan begynder du at klippe:

- Flyt gashåndtaget til «HURTIG»
- Hæv klippeaggregatet så højt som muligt
- Aktivér knivene (☛ 4.3)
- Begynd at bevæge sig fremad på græsset meget langsomt og med yderste forsigtighed, som allerede beskrevet
- Regulere klippehøjden og hastigheden ud fra plænenens betingelser (højden, tætheden og fugtigheden af græsset)

⚠ **Når der klippes i skrånende terræn, reducer din hastighed for at sikre en sikker klipning.**

**Vigtigt:** Denne maskine er ikke godkendt til at klippe græs, når den kører baglæns. Så snart baggearet aktiveres med pedal «R», vil knivene blive deaktiveret. Denne anordning kan dog tilsidesættes ved at trykke på knappen (på højre bagskærm, hvilket vil aktivere knivene igen, mens der køres baglæns. Se Fig. 25

Uanset forholdene, skal hastigheden altid reduceres, hvis du bemærker et fald i motorens omdrejninger. Hvis du kører for hurtigt i forhold til mængden af græs, der klippes, vil du ikke være i stand til at klippe/skære græsset godt.

Frakobl knivene og hæv klippeaggregatet så højt som muligt, når du har brug for at komme forbi en forhindring.

#### 5.4.6 Tømning af græsopsamler

⚠ **Tømning kan kun lade sig gøre når knive er deaktiveret, ellers vil motoren stoppe.**

Lad ikke græsopsamleren blive overfyldt, da det kan blokere udkastertragten.

Når græsopsamlerne er fuld, vil der komme en lyd-advarsel. Når dette sker:

- Deaktiver knivene (☛ 4.3) og lyden vil stoppe
- Reducer omdrejningerne vha. gashåndtaget
- Hold helt stille
- Aktivere parkeringsbremse på skråninger
- Træk tøjningshåndtaget ud og tip græsopsamleren for at tømme den (☛ 4.9)
- Tip græsopsamleren ned igen så den fasthøres til låsebeslagene.

⚠ **Til tider kan en lyd fremkomme i det øjeblik, hvor knivene aktiveres (selvom græsopsamleren er tom). Dette skyldes at der er græsrester på sensoren af mikrochippen. For at stoppe lyden, deaktivere knivene for så hurtigt aktivere dem igen. Se Fig. 26 Hvis lyden fortsætter, så stop motoren, tag græsopsamlerne af og fjern alt græs fra og omkring sensoren.**

#### 5.4.7 Fjernelse af blokeringer i bagudkasterrør

Klipning af meget højt eller vådt græs, især ved høj kørehastighed, kan få græsset til at sætte sig fast og blokere bagudkasterrøret. Hvis det sker, gør følgende:

- Slip kørepedalen, deaktivér knivene og sluk motoren.
- Fjern græsopsamleren
- Fjern de græsresterne fra bagudkasterrøret bag på maskinen.

#### 5.4.8 Færdig med klipning

Når du er færdig med at klippe, skal du frakoble knivene, sænke motorhastigheden og køre maskinen med klippeaggregatet hævet så højt som muligt.

#### 5.4.9 Efter brug

Stop maskinen, flyt gashåndtaget til «langsom» og sluk motoren ved at dreje nøglen til «OFF».

Når motoren er stoppet, luk luftventilen på tanklåget. (☛ 5.4.1)

⚠ **For at undgå lyd-brag, skal gashåndtaget anbringes på «LANGSOM» i 20 sekunder, før motoren stoppes. Tag altid tændingsnøglen ud, før du forlader maskinen uden opsyn!**

- ⚠ **For at holde batteriet opladet må du ikke lade nøglen stå i positionen «ON», når motoren ikke kører.**

#### 5.4.10 Rengøring af maskinen

Efter brug, rengør ydersiden af maskinen. Tøm græsopsamleren og ryst den for at fjerne de fleste græsrester.

- ⚠ **Tøm altid græsopsamleren helt efter brug. Opbevar ikke poser/beholdere med afklippet græs indendørs.**

Rengør plastikdele med en fugtig svamp med vand og mild sæbe. Sørg for at der ikke kommer vand på motoren og elektriske dele og printplader under, som er placeret under betjeningspanelet (rattet).

- ⚠ **Brug aldrig en vandslange eller hårde rengøringsmidler til at rengøre traktoren eller motoren med.**

Når indersiden af klippeskjoldet og bagudkasterrør rengøres med vand, skal maskinen stå på stablet underlad med:

- Græsopsamleren påmonteret
- Føren siddende på sædet
- Motoren igangsat/kørende
- Gearet i neutral position (tryk ikke på kørepedalen)
- Med knivene aktiveret.

Se Fig. 27

Forbind en vandslange til hver af vandstudserne på klippeskjoldet, en afdgangen, og lad vandet løbe igennem begge i et par minutter, mens knivene er aktiveret. Det bedste resultat opnås ved at gøre det lige efter plæneklipningen er overstået – inden græsset tørre ind.

Når klippebordet vaskes, skal det altid sænkes helt ned.

#### 5.4.11 Opbevaring og inaktivitet i længere perioder

Hvis du ikke ønsker at bruge maskinen i en længere periode (mere end 1 måned), skal du frakoble batterikablerne og følge instruktionerne i motor- og instruktionsmanualen.

Tøm brændstoftanken ved at frakoble slangen, der er placeret inden brændstoffilterets indløb, og følg anvisningerne i motormanualen.

- ⚠ **Fjern omhyggeligt alle tørre græsstykker, der kan være indsamlet omkring motoren eller lydtdæmperen for at forhindre, at de kommer i brand, næste gang maskinen anvendes!**

Stil maskinen væk på et tørt, beskyttet sted og helst dækket af et cover.

- ⚠ **Batteriet skal opbevares på et tørt og frostfrit sted. Før en lang opbevaringsperiode (mere end 1 måned), skal du altid oplade batteriet helt inden opbevaring, og derefter genoplade det igen, inden du bruger det igen.**

Næste gang maskinen bruges, skal du kontrollere, at der ikke er brændstøflækager fra slanger, brændstofhanen eller karburator.

#### 5.4.12 Sikring

Det elektroniske kredsløb har en selvulstillende sikring, som bryder kredsløbet, hvis der er en fejl i det elektriske system. Det resulterer i standsning af motoren.

Kredsløbet nulstilles automatisk efter et par sekunder, men årsagen til fejlen skal fastslås og håndteres for at undgå at springe sikringen.

**Vigtigt:** Sådan undgår du at springe sikringen:

- undgå at vende ledningerne på batteripolerne omvendt
- Brug ikke maskinen uden batteri
- Pas på ikke at forårsage kortslutninger

#### 5.4.13 Opsummering over de vigtigste trin, der skal følges ved brug af maskinen

At ...	Skal du...
Starte motoren (☛ 5.4.1)	Sikre at alle de betingelser, der tillader start er opfyldt, og derefter dreje nøglen.
Køre fremad (☛ 5.4.2)	Tryk drivpedalen fremad.
Bremse og stoppe (☛ 5.4.3)	Reducer motorhastigheden, og tryk på bremsepedalen
Bakgear (☛ 5.4.4)	Stop maskinen. Tryk drev pedalen tilbage.
Klipning af græs (☛ 5.4.5)	Giv fuld gas, start knivene og juster klippehøjden. Tryk drivpedalen fremad.
Tømming af græsopsamler (☛ 5.4.6)	Hold stille, deaktivér knive, træk tømingshåndtaget ud og tip det for at tømme græsopsamleren.
Fjernelse af blokeringer fra bagudkasterrør (☛ 5.4.7)	Hold stille, deaktivér knive og sluk motoren. Fjern græsopsamlerne og rengør bagudkasterrøret.
Afsluttet klipning (☛ 5.4.8)	Frakobl knivene og sænk motorhastigheden.
Stop af motor (☛ 5.4.9)	Sænk motorhastigheden, vent et par sekunder og drej nøglen.
Opbevaring af maskinen (☛ 5.4.10)	Aktiver parkeringsbremsen, fjern nøglen og vask maskinen om nødvendigt, og indersiden af klippeskjoldet.

#### 5.5 Brug af maskinen i stejlt terræn

Klip kun på skråninger med hældninger op til den maksimale vist her.



>15°



>15°



>10°

Græsklipning på en skråning skal maskinen bevæge sig op og ned, og aldrig sidelæns.

Når du skifter retning, sørg for at hjulene peger opad skråningen, du ikke rammer nogen forhindringer (såsom sten, grene, rødder, osv.), der kan få maskinen til at glide sidelæns, vælte eller gøre at du mister kontrollen.

- ⚠ **Reducer hastigheden før enhver ændring af retning på skråninger, og altid anvende parkeringsbremsen, før du forlader maskinen ved en stilstand og uden opsyn.**
- ⚠ **Begynde at bevæge sig fremad meget omhyggeligt på skråninger for at forhindre risikoen for at vælte. Reducer den fremadgående hastighed, før du kører på en skrånning, især ned ad bakke.**
- ⚠ **Brug aldrig bakgear til at reducere hastigheden ned ad bakke: Dette kan få dig til at miste kontrollen over køretøjet, især på glat underlag.**

Kør ned ad skråninger uden at røre pedalen for at drage fordel af bremsevirkningen fra hydrostatisk drev, når transmissionen ikke er aktiveret

### 5.6 Hvis maskinen transporteres på en lastbil eller et påhængskøretøj,

Brug egnet udstyr til løft og tilstrækkelig sikring under hensyntagen for den vægt på maskinen har, og det rette løftesystem. Maskinen må aldrig løftes af reb. Aktiver parkeringsbremse, sænk klippebordet og fastgør maskinen forsvarligt med reb, remme eller kæder.

### 5.7 Lawn maintenance

1. For at holde en græsplænen grøn, blød og attraktiv, bør det klippes regelmæssigt uden at beskadige græsset. En græsplæne kan være sammensat af forskellige typer af græs. Hvis plænen klippes ofte, vokser græs og rødder mere energisk og danner en solid græsplæne. Hvis plænen klippes mindre hyppigt, begynder ukrudt at vokse.
2. Det er altid bedre at klippe græsset, når det er tørt.
3. Knivene skal være i god stand og godt slebet, så græsset er klippet lige uden en laset klip, der fører til gulfarvning i enderne.
4. Motoren skal køre med fuld hastighed, både for at sikre en skarp klipning af græsset og for at få den nødvendige fart til at skubbe afklippet ud af udkastet.
5. Klippe hyppigheden skal være i forhold til græssets vækstrate. Græsset bør ikke overlades til at vokse for meget mellem det ene snit og det næste.
6. I varme og tørre perioder, skal græsset klippes lidt højere for at forhindre jorden i at udtørre.
7. Den bedste græshøjde på en velholdt græsplæne er ca. 4-5 cm. Med et klip, skal du ikke fjerne mere end en tredjedel af den samlede højde. Hvis græsset er meget højt, skal det klippes to gange i en 24 timers periode – første gang med ved maksimal klippehøjde, eventuelt reducere klippebredden, og det andet snit i den ønskede højde.
8. Plænen udseende vil blive bedre, hvis du klipper i begge retninger.
9. Hvis udkastersystemet har tendens til at blive blokeret med græs, bør du reducere hastigheden, da den kan være for høj for tilstanden af græsset. Hvis problemet fortsætter, er de sandsynlige årsager er enten dårligt slebet kniv eller deformede vinger på kniven.
10. Vær forsigtig, når du klipper i nærheden af buske eller kantsten, da disse kan forvrænge klippeaggregatets horisontale placering og beskadige dens kant samt knivene.

## 6. Vedligeholdelse

### 6.1 Sikkerhedsanbefalinger

- ⚠ **Før du rengør eller udfører vedligeholdelsesarbejde, skal du tage tændingsnøglen ud og læse de relevante instruktioner. Bær passende tøj og arbejdshandsker, når dine hænder er i fare.**
- ⚠ **Brug aldrig maskinen med slidte eller beskadigede dele. Defekte eller slidte dele skal altid udskiftes og ikke repareres. Brug kun originale reservedele! Dele, der ikke er af samme kvalitet, kan beskadige udstyret og påvirke din egen og andres sikkerhed.**
- ⚠ **Bortskaf aldrig brugt olie, brændstof, batterier eller andre forurenende stoffer på uautoriserede steder!**

### 6.2 Planlagt vedligeholdelse

Operation	Hver time
<b>MASKINE</b>	
Kontrol af fastgørelse og skarphed af knive	25
Udskiftning af knive	100
Kontrol af transmissionsrem	25
Udskiftning af transmissionsrem <sup>1)</sup>	-
Kontrol af rem til kniv	25
Udskiftning af rem til kniv <sup>1)</sup>	-
Drev justering og kontrol	10
Kontrol af knivbremse og fremdrif	10
Bolt og skrue check	25
Generel smøring <sup>2)</sup>	25
<b>MOTOR <sup>3)</sup></b>	
Kontrol af motorens olieniveau	5
Skift af motorolie	50
Luftfilter rengøring og kontrol	5
Udskiftning af luftfilter	50
Kontrol af brændstoffilter	50
Udskiftning af brændstoffilter	100
Tændrør og rengøring af kontakter	50
Udskiftning af tændrør	100

1) Udskift rem(me), så snart de viser tydeligt tegn på slitage.

2) Smøring afhænger af brug og område (før vinteropbevaring).

3) Se den fulde liste og hyppighed i motormanualen. Ved de første tegn på slitage skal du kontakte din forhandler for at udskifte delen. Der skal også foretages generel smøring af alle samlinger, når maskinen skal efterlades ubrugt i længere tid.

- ⚠ **Alle kontroller, justeringer og udskiftninger, der ikke er beskrevet i kapitel 6.3 og 6.4 i denne vejledning, skal udføres af din forhandler eller et specialiseret serviceværksted. Begge har den nødvendige viden og værktøjer til at sikre, at arbejdet udføres korrekt uden at det påvirker maskinens sikkerhed.**

### 6.2.1 Summary of main situations where servicing operation may be required

Når...	Skal du...
Knive vibrerer	Kontakt værksted
Når knivene ikke klipper ordentligt og græsset bliver gult	Udskift knive/ Kontakt værksted
Klipning af ikke jævn/ vandret	Juster klippeaggregat (☛ 6.3.1)
Knivene tilkobler ikke hensigtsmæssigt	Kontakt værksted
Maskinen kan ikke bremse	Kontakt værksted
Fremadkørsel er uregelmæssig	Kontakt værksted

### 6.2.2 Motor

Følg alle instruktionerne i motormanualen ved olieskift.

### 6.2.3 Batteri

Batteriet skal vedligeholdes omhyggeligt for at sikre lang levetid. Maskinens batteri skal altid oplades:

1. Før du bruger maskinen første gang efter købet
2. Før maskinen forlades i længere tid
3. Før maskinen startes op efter en lang periode uden brug

Læs og følg omhyggeligt batteriets opladningsinstruktioner i den manual, der følger med batteriet. Hvis du ikke følger instruktionerne eller oplader batteriet, kan det beskadige battericellerne permanent. Et fladt batteri skal genoplades snarest muligt.

### Oplader er **ikke** inkluderet med maskinen!

Batteriet oplades, når traktoren bruges.

- ⚠ **Genopladning skal foretages ved hjælp af en batterioplader ved konstant spænding. Andre genopladningssystemer kan medføre uoprettelige skader på batteriet.**

## 6.3 Kontrol og justeringer

### 6.3.1 Indstilling af klippeaggregat

Se Fig. 28

Klippeaggregatet skal være indstillet korrekt for at opnå et godt klipperesultat.

**For at opnå gode resultater bør klipperfronten altid være 5-6 mm lavere end den bageste del.**

- Anbring maskinen på et plant underlag, Kontroller dæktrykket
- Sæt 26 mm klodser under fronten af klipperaggregatet, og 32 mm blokke under den bageste kant.
- Juster møtrik 1 og møtrik 2 for at holde klippeaggregatet i kontakt med 26 mm blokkene.
- Juster møtrik 3 og hold klippeaggregatet i kontakt med 32 mm blokkene.

## 6.4 Afmontering og udskiftning

### Udskiftning af hjul

Se Fig. 29

Stop maskinen på et plant underlag og sæt en blok under en bærende del af stellet på siden hvor hjulet skal skiftes. Hjulene holdes med en låsering, som kan fjernes med en låseringstang.

**Hvis du er nødt til at udskifte et eller begge hjul, sørg for, at de har samme diameter, og kontroller at klippeaggregatet er vandret for at undgå ujævne klip. Du skal sørge for, at not og spændeskive er forsvarligt fastgjort.**

- ⚠ **Inden du monterer hjulet igen, skal du smøre fedt på akslen. Sæt låseringen og skiven tilbage på plads.**

### 6.4.2 Udskiftning og reparation af dækkene

Dækkene er "slangeløse" så alle punkteringer skal repareres af en dækreparatør efter de procedurer, der kræves for denne form for dæk.

### 6.4.3 Udskiftning af lygtepære

Pærerne (12V/18W) har en bajonet fastgørelse og er installeret i en pæreholder, som kan tages ud ved at dreje den mod uret.

Ny pære har varenr. 439662

### 6.4.4 Udskiftning af sikring

Se Fig. 30

Denne masakine er udstyret med en 15A sikring. Hvis den springer, vil maskinen stoppe, lamperne i kontrolpalelet vil slukket og batteriet vil langsomt løbe tør for strøm. Maskinen vil også have problemer med at starte. Fjern sikringen og erstæt den af en ny af samme type.

- ⚠ **En sprunget sikring skal altid erstattes af en af samme type og samme ampere styrke. Aldrig med anden type.**

### 6.4.5 Afmontering, udskiftning og montering af knivene

Se Fig. 31

- ⚠ **Bær altid arbejdshandsker ved håndtering af knivene. Før du kontrollerer eller fjerner kniven, skal du stoppe motoren og frakoble tændrørshætten til tændrøret.**

- ⚠ **Beskadigede eller bøjede knive skal altid udskiftes, og prøv aldrig at reparere dem! BRUG ALTID ORIGINALE KNIVE! Sørg for, at knivene er korrekt afbalancerede. Sørg for at sætte dem tilbage i det rigtige sted.**

#### 1) Afmontering af knive

1a = Bolt med alm. gevind (løns mod uret)

1b = Bolt med links gevind (løns mod uret)

#### 2) Brug kun originale reservedele

Kun dette sæt knive kan bruges på denne maskine:

Art. no. 440547 (venstre kniv) - 1 stk.

Art. no. 440571 (højre kniv) - 1 stk.

Udskift altid begge knive samtidig.

#### 3) Montering af knive

Tjek at den konkave side af skiven (3) presser mod kniven.

Genmonter knivholderen (4) og sørg for at noten (5) er sikkert last på plads.

#### 4) Fastspænding af knivbolte

1a = Bolt med alm. gevind (spænd med uret)

1b = Bolt med links gevind (spænd mod uret)

Spænd med en gaffelnøgle med 40-45 Nm

#### 7.4.6 Udskiftning af remme

Udskiftning af klipperem og drivrem skal altid udføres af et autoriseret serviceværksted.

Udskift remme så snart de viser tydelige spor af slid.

### BRUG ALTID ORIGINALE RESERVEDELE!

#### 7. Specifikationer

Model:	XC160-102HC
Motor:	Loncin LC1P92F-1 452cc
Konstant effekt:	8.3 kW ved 2800 min <sup>-1</sup>
Max effekt	9.2 kW ved 3600 min <sup>-1</sup>
Motorole kapacitet:	1.2 L
Brændstof kapacitet:	7.5 L
Lydtryksniveau ved fører (EN 836+A4):	L <sub>pA</sub> : 88.6 dB(A) K <sub>pA</sub> : 3 dB(A)
Garanteret lydeffekt-niveau (2000/14/EC):	L <sub>wA</sub> : 100 dB(A) K <sub>wA</sub> : 0.58 dB(A)
Vibrationer (EN 836+A4):	a <sub>h</sub> : 11.53 m/s <sup>2</sup> K <sub>h</sub> : 1.5 m/s <sup>2</sup>

Knive:	Venstre: Art. no. 440547 Højre: Art. no. 440571
Spændingsmoment af knivbolte:	40-45 Nm
Batteri:	12V / 18Ah
Klippehøjde:	30-90 mm
Klippebredde:	102 cm
Forhjul størrelse:	15 x 6.00-6
Baghjul størrelse:	18 x 8.50-8
Dæktryk forhjul:	1.0 bar
Dæktryk baghjul:	0.8 bar
Hastighed frem:	0 - 8.8 km/h
Hastighed bak:	0 - 3.8 km/h
Græsopsamler str.:	270 L

#### Maskin dimensioner

Se Fig. 32

### 8. Reklamationsretten og generelle betingelser

Reklamationsperioden regnes fra købsdatoen og er gældende i 3 år for private i Danmark, 2 år i andre lande i EU. Maskiner solgt til erhvervsbenyttelse har 1 års garanti.

Reklamationen dækker mangelfuld udførelse dvs. fabrikationsfejl eller materiale- og funktionsfejl.

#### Forbehold og krav

Normal slitage og udskiftning af sliddele er IKKE omfattet af reklamationsretten.

#### Sliddele, hvor der IKKE garanteres for holdbarheden over 12 måneder:

- Batteri: Hvis batteriet ikke er opbevaret korrekt (frostfrit og oplades hver 3. måned) garanteres der kun for 6 måneders holdbarhed.
- Knive
- Kabler
- Remme
- Dæk
- Sikringer og kontakter
- Membraner/pakninger
- Tændrør
- Motorvæsker (olie, benzin)
- Startsnor
- Filtre
- Lyspærer

Hvis du starter motoren uden påfyldning af olie først, vil denne blive beskadiget og vil ikke kunne repareres og derfor ikke være dækket af garantien.

#### Reklamationsretten omfatter IKKE fejl eller mangler opstået som følge af:

- Manglende service og vedligeholdelse
- Konstruktionsmæssige ændringer
- At maskinen har været udsat for ydre påvirkning
- Lakskader, skader på skjold, styr, paneler m.m.
- At maskinen er blevet misligholdt eller overbelastet
- At der er anvendt andre olie-, brændstof- eller væsketyper end anbefalet i denne vejledning
- Dårligt eller beskidt brændstof, forurening af brændstofssystemet
- Montering/anvendelse af uoriginale reservedele
- Andre forhold, som Texas A/S er uden ansvar for

Hvorvidt en sag er en garantisag eller ej, afgøres i hvert tilfælde af et autoriseret serviceværksted.

Din købskvittering er gældende som garantibevis, hvorfor den altid bør gemmes.

**Husk:** Ved anmodning om garanti reparation eller hjælp til reservedele, skal Art. no. (f.eks. 900631XX), årgang og serienummer altid oplyses. Det kan findes på CE-mærket som sidder nær batteriet under sædet.

*\*Vi forbeholder os ret til ændringer og tager forbehold for evt. trykfejl.*

## GB - Original instructions

Illustrations .....	2
Introduction .....	22
1. Safety .....	22
2. Identification of the machine and components .....	24
3. Unpacking and assembly .....	25
4. Controls and instruments .....	25
5. How to use the machine .....	26
6. Maintenance .....	30
7. Specifications .....	32
8. Warranty terms and conditions .....	32
CE Declaration of conformity .....	47

### Spare parts

Spare part drawings for the specific product can be found on our website **www.texas.dk**. If you find the part numbers yourself, this will facilitate more rapid service.

For purchase of spare parts, please contact your dealer.

## Introduction

Dear Customer,

Thank you for having chosen one of our products. We hope that you will get complete satisfaction from using your new machine and that it will fully meet all your expectations. This manual has been written to help you become familiar with the machine and use it safely and efficiently. Do not forget that it is an integral part of the machine, so keep it close at hand for future reference and pass it on to the purchaser if you sell the machine.

This new lawn tractor has been designed and built in compliance with current standards and is safe and reliable if used for cutting and collecting grass following the instructions given in this manual (**proper usage**). If you use the machine in any other way or ignore the instructions for safe use, maintenance and repair, it is considered

**"incorrect usage"**. In this case, the warranty is automatically voided and the Manufacturer is not held responsible for damage or injury to oneself or others.

Since we regularly improve our products, you may find slight differences between your machine and the descriptions contained in this manual. Modifications can be made to the machine without notice and without the obligation to update the manual, although the essential safety and function characteristics will remain unaltered. If in doubt, do not hesitate to contact your dealer. And now enjoy your work!

### After-sales service

This manual gives all the necessary instructions for using the machine and carrying out basic maintenance.

Any adjustments or maintenance operations not described in this manual must be carried out by your Dealer or a specialized Service Centre. Both have the necessary knowledge and equipment to ensure that the work is done correctly without affecting the safety of the machine.

If you wish, you can ask your dealer to prepare a maintenance program personalized to your needs. This will help you keep your new purchase in peak performance and maintain its value over time.

For standard warranty terms (☛ 8)

## 1. Safety

### 1.1 How to read the manual

Please read this instruction manual carefully, especially the safety warnings marked with the symbol:



These give details or further information on what has already been said, in the aim to prevent damage to the machine. But non-observance might also result in the risk of serious injury or death to oneself or others.

Positions on the machine, such as "front" (F), "back" (B), "left" (L) or "right" (R) hand side, refer to the direction of forward travel.

For all operations regarding the use and maintenance of the engine or the battery not described in this manual, refer to the relevant manuals which form an integral part of all the documentation supplied with the machine.

### 1.2. General safety regulations

#### A) Training

- ⚠ **Read the instructions carefully.** Be familiar with the controls and how to use the equipment properly.
- ⚠ Never let children or people unfamiliar with these instructions use the machine.
- ⚠ Local regulations can restrict the age of the user
- ⚠ **Never mow while people, especially children, or pets are nearby.**
- ⚠ Keep in mind that the operator or user is responsible for accidents or hazards occurring to other people or their property.
- ⚠ Do not carry passengers.
- ⚠ All drivers should seek and obtain professional and practical instruction. Such instruction should emphasize:
  - the need for care and concentration when working with ride-on machines
  - you cannot use the brake to regain control of a ride-on machine sliding down a slope. The main reasons for loss of control are:
    - insufficient wheel grip
    - over-speeding
    - inadequate braking
    - the type of machine is unsuitable for its task
    - unawareness of the effect of ground conditions, especially slopes
    - incorrect hitching and load distribution

## B) Preparation

- ⚠ **While mowing, always wear sturdy footwear and long trousers.** Do not operate the equipment barefoot or wearing open sandals.
- ⚠ Thoroughly inspect the area where the equipment is to be used and remove all
- ⚠ objects which can be ejected from the machine
- ⚠ **DANGER! Petrol is highly flammable**
  - store fuel in containers specifically designed for this purpose
  - refuel outdoors only and do not smoke while refueling
  - add fuel before starting the engine. Never remove the cap of the fuel tank or add petrol while the engine is running or when the engine is hot
  - if you spill petrol, do not start the engine and move the machine away from the area of spillage. Do not create any source of ignition until the petrol vapors have evaporated
  - put back and tighten all fuel tank and container caps securely
- ⚠ Replace faulty silencers
- ⚠ **Before use**, always inspect the machine to check that the blades, blade bolts and cutter assembly are not worn or damaged. Replace worn or damaged blades and bolts in sets to preserve balance.
- ⚠ On multi-bladed machines, remember that the rotation of one blade can cause
- ⚠ other blades to rotate

## C) Operation

- ⚠ Do not start the engine in a confined space where dangerous carbon monoxide fumes can collect
- ⚠ Mow only in daylight or good artificial light.
- ⚠ Before starting the engine, disengage the blades and shift into neutral.
- ⚠ **Do not use on slopes of more than 10° (18%)**
- ⚠ **Remember there is no such thing as a “safe” slope.** Travelling on grass slopes requires particular care. To guard against overturning:
  - do not stop or start suddenly when going up or downhill
  - engage the drive slowly and always
  - keep the machine in gear, especially when travelling downhill
    - machine speeds should be kept low on slopes and during tight turns
    - stay alert for humps and hollows and other hidden hazards
    - **never mow across the face of the slope.**
- ⚠ Use care when pulling loads or using heavy equipment:
  - use only approved drawbar hitch points
  - limit loads to those you can safely control; maximum load 200 kg
  - do not turn sharply. Use care when reversing
  - use counterweight(s) or wheel weights whenever advised in the instruction’s manual
- ⚠ Disengage the blades before crossing surfaces other than grass.
- ⚠ **Never use the machine with damaged guards, or without the safety protective devices in place.**

- ⚠ **Do not change the engine governor settings or overspeed the engine.**  
Operating the engine at excessive speed can increase the risk of personal injury.
- ⚠ Before leaving the driving seat:
  - disengage the blades and lower the attachments
  - go into neutral and apply the parking brake
  - stop the engine and remove the ignition key
- ⚠ **Disengage the blades, stop the engine and remove the ignition key:**
  - before cleaning blockages or unclogging the collector channel;
  - before cleaning, checking or servicing the machine;
  - after striking a foreign object. Inspect the machine for damage and make repairs before restarting and operating the machine;
  - If the machine starts to vibrate abnormally (check for the causes immediately).
- ⚠ Disengage the blades for transport or whenever they are not in use.
- ⚠ **Stop the engine and disengage the blades:**
  - before refueling
  - before removing the grass-catcher
- ⚠ Reduce the throttle during engine run-out. If the engine is provided with a shut-off valve, cut off the fuel when you have finished mowing

## D) Maintenance and storage

- ⚠ Keep all nuts, bolts and screws tight to be sure the equipment is in safe working condition.
- ⚠ Never store the equipment with petrol in the tank inside a building where fumes
- ⚠ may reach an open flame or spark.
- ⚠ Allow the engine to cool before storing in any enclosure.
- ⚠ To reduce fire hazards, keep the engine, silencer, battery compartment and petrol storage area free of grass, leaves or excessive grease.
- ⚠ Check the grass-catcher frequently for wear or deterioration.
- ⚠ **Replace worn or damaged parts for safety purposes.**
- ⚠ If the fuel tank has to be drained, this should be done outdoors.
- ⚠ On multi-bladed machines, remember that the rotation of one blade can cause
- ⚠ other blades to rotate.
- ⚠ When the machine is to be stored or left unattended, lower the cutting deck



Waste electrical products (battery) must not be disposed of with the household waste. This tool should be taken to your local recycling centre for safe treatment.

### 1.3 Safety labels

See Fig 1

Your machine must be used with care. This is why labels with illustrations have been placed on the machine, to remind you of the main precautions to take during use.

These labels are to be considered an integral part of the machine.

Should a label come off or become illegible, contact your dealer to replace it.

Their meaning is explained below.



#### Warning:

Read the instructions before operating this machine.



#### Warning:

Disconnect the ignition key and read the instructions before carrying out any repair or maintenance work.



#### Danger!

##### Ejected objects:

Do not operate without the discharge guard or grass-catcher in place



#### Danger!

##### Ejected objects:

Keep bystanders away



#### Danger!

##### Dismemberment:

Make sure that children stay clear of the machine at all time when engine is running



#### Danger!

##### Risk of injury:

Blades in movement, Do not put hands or feet near. The blade will continue turning for sometime after switching off the engine or disabling the blade control



#### Danger!

##### Risk of burns:

Wait for the engine to completely cool down before making any adjustments or servicing the engine itself



#### Danger!

##### Risk of overturning on steep gradients

Do not use the machine on lawns with gradients of more than 15° (27%).

Do not use the machine on lawns with side gradients above 10° (18%).

### 1.4 Regulations for towing

Accessories can be fitted to the rear hook of the tractor. When using the towing kit, do not exceed the recommended loads (200 kg) and follow the safety instructions. See Fig. 2

## 2. Identification of the machine and components

### 2.1 Identification of the machine

See Fig. 3

The label located in the seat bracket has the essential data of each machine:

1. Acoustic power level according to directive 2000/14/CE
2. Weight in kg
3. Serial number
4. Year of manufacture
5. Cutting width and engine power
6. Engine speed in rpm (if indicated)
7. Conformity mark according to directive 2006/42/EC
8. Type of machine
9. Name and address of manufacturer

### 2.2 Identification of main components

See Fig. 4

#### The main components of the machine:

1. Grass-catcher
2. Grass unloading pipe
3. Driving seat
4. Steering wheel
5. Headlight switch
6. Blade engage switch
7. Engine switch
8. Retroversion tread board
9. Go ahead tread board
10. Cutting height adjust lever
11. Grass bag overturn lever
12. Engine throttle
13. Rear wheel
14. Cutting deck
15. Brake tread board
16. Park tread board
17. Front wheel



### 3. Unpacking and assembly

---

For storage and transport purposes, some components of the machine are not installed in the factory and have to be assembled after unpacking. Follow the instructions below.

**⚠ The machine is supplied without engine oil or fuel. Before starting the engine, fill with oil and fuel following the instructions given in the engine manual.**

#### 3.1 Unpacking

When unpacking the machine, take care to gather all individual parts and fittings, and do not damage the cutting deck when taking the machine off the pallet.

Please remove the 6 bolts at the bottom of the packaging shelf at first, then you can lift up the upper frame so as to free the machine (operation to be performed by two people). And cut the fixed wire at the front and the rear of the tractor frame, then you move out the machine from the pallet.

**The packaging contains (see Fig. 5):**

1. The machine
2. The grass-catcher cover board
3. The steering wheel
4. The seat
5. Side stay pipe
6. The overturn lever
7. The grass-catcher
8. The front bracket

And an envelope containing:

- The instruction manual and documents
- Nuts and bolts
- Starter keys
- Tools

**⚠ To prevent damage to the cutting deck, raise it to its maximum height and take utmost care when taking the machine off the pallet.**

**⚠ On hydrostatic drive models: See Fig. 6 to make it easier to move or take the machine off the pallet, put the transmission disengagement lever in position «B»**

#### 3.2 Fitting the steering wheel

See Fig. 8

Put the machine on a flat surface and straighten up the front wheels. Fit the steering wheel onto the protruding shaft with the spokes directed towards the seat.

#### 3.3 Fitting the seat

See Fig. 9

Mount the seat on the plate using the screws

#### 3.4 Connecting the battery

See Fig. 10

First connect the red wire to the positive pole (+), using the screws supplied as shown. Then the black wire to negative pole (-).

For further battery instructions (➡ 6.2.3).

Apply silicone grease to the terminals and check that the protective cap for the red wire is in place

#### 3.5 Fitting the support of the catcher

See Fig. 7

Using the nuts and the bolts inside the included envelope to fit the two supports at the rear frame.

**⚠ Pay attention to the difference between the pin at the left support and the pin at the right one. Wrong assemble way will bring on fail to attach the grass-catcher.**

#### 3.6 Assemble the grass-catcher

See Fig. 11

1. Put the front bracket inside the grass-catcher, then use the nuts and the bolts inside the included envelope to fit it at the front side of the grass-catcher.

2. Using the nuts and the bolts to fit the upper bracket at the front bracket. Clip the bag at the front bracket.

3. Put the overturn lever into the grass-catcher cover board and insert the spring pin using the nut and the bolt.

4. Put the side stay pipe into the grass-catcher, use screws to fit it at the upper bracket and bottom bracket.

#### 3.7 Fitting the grass-catcher

See Fig. 12

Attach the grass-catcher to the brackets and center it up with the rear plate, so that the two reference marks coincide. Make sure that the lower pipe of the grass-catcher opening is attached to the pawl.

**⚠ Never use the machine without having fitted the exit guards!**

#### 3.8 Filling with oil and fuel

See Fig. 13+14

The engine manual indicates what type of oil and fuel you can use. With the engine off, check the oil level according to the instructions in the engine manual, this must be between the MIN and MAX marks on the oil dipstick. Refuel using a funnel, but do not completely fill the tank. The fuel tank's capacity is about 7.5 liters.

**⚠ Refueling should be carried out in an open or well-ventilated area with the engine off. Always remember that petrol fumes are inflammable.**

**DO NOT USE A NAKED FLAME TO LOOK INSIDE THE TANK AND DO NOT SMOKE WHEN REFUELLING.**

**⚠ Do not drip petrol onto the plastic parts to avoid damaging them. In the event of accidental spills or leaks, rinse immediately with water. The warranty does not cover for damage to plastic parts of the bodywork or the engine caused by petrol.**

### 4. Controls and instruments

---

#### 4.1 Steering wheel

Turns the front wheels.

#### 4.2 Throttle

See Fig. 15

This regulates the engine's rpm. The positions are indicated on a plate showing the following symbols:



«CHOKE» cold starting



«SLOW» for minimum engine speed



«FAST» for maximum engine speed

The «CHOKE» position enriches the mixture so must only be used for the time necessary when starting from cold. When moving from one area to another, put the lever in a position between «SLOW» and «FAST»  
When cutting, shift into «FAST»

#### 4.3 Blade Engagement and brake control

See Fig. 16

The switch allows you to engage the blades using the electromagnetic clutch:



«O» Pressed = Blades disengaged




«I» Pulled = Blades engaged

If you engage the blades without taking the necessary safety precautions, the engine shuts down and cannot be restarted

#### 4.4 Headlight switch (☛Fig 1)

See Fig. 17A

For turning on the headlights when the key is in the «I» position.

 **Light on the lawn tractor is only for aux. illumination. Please only operate the lawn tractor in good daylight.**

#### 4.5 Key ignition switch (☛Fig 2)

See Fig. 17B

This key operated control has three positions:



«OFF» everything is switched off



«ON» activates all parts



«START» connects the starter motor

If you release the key on «START», it will automatically return to «ON».

#### 4.6 Sound warnings

See Fig. 18

The sound warning signals that the grass-catcher is full.  
(☛ 5.4.6)

#### 4.7 Cutting height adjustment lever

See Fig. 19

There are six positions for this lever (shown as «1» to «6» on the label), which correspond to various heights between 3 and 9 cm.

To go from one height to another, press the release button at the end of the lever.

#### 4.8 Parking brake

See Fig. 20

This brake stops the machine from moving when it has been parked. There are two positions:




«A» = Brake off



«B» = Brake on

The brake is applied by pressing the pedal A right down then pressing the pedal B. When you take your foot off the pedal it will be blocked by the lever in the lowered position.

To disengage the parking brake, press the pedal A. The lever will return to free position.

 **The engine can only be started at the parking position!**

#### 4.9 Lever for tipping the grass-catcher

See Fig. 21


This pull-out lever tips and empties the grass-catcher. This means less work for the operator.

#### 4.10 Drive pedal

See Fig. 22

This pedal engages drive in the wheels and controls the machine's forward and reverse speeds.

- To engage forward drive, press it towards «F» with your toe-cap. As you increase the pressure on the pedal, the speed of the machine increases.
- Reverse is engaged by pressing the pedal towards «R».


 **Only shift into reverse when the machine has stopped moving. Only press it towards «F» or «R» when release the park pedal.**

#### 4.10 Lever to release the hydrostatic transmission

See Fig. 6

This lever has two positions as shown on the label :


- «A» Transmission engaged - for all uses, when moving and during cutting
- «B» Transmission disengaged - this makes it much easier move the machine by hand, with the engine turned off.

 **To avoid damage to the transmission unit, this operation must be carried out only when the engine has stopped.**

### 5. How to use the machine

---

#### 5.1 Safety recommendations

 **The machine must only be used for the purpose for which it was designed (cutting and collecting grass).**

**Do not tamper with or remove the safety devices fitted on the machine.**

**REMEMBER THAT THE USER IS ALWAYS RESPONSIBLE FOR DAMAGE AND INJURY TO OTHERS!**

Before using the machine:

- ⚠ read the general safety regulations, paying attention to driving and cutting on slopes;
- ⚠ carefully read the instructions for use, make sure you are familiar with the controls and know how to stop the blades and the engine quickly;
- ⚠ never put your hands or feet next to or beneath the rotating parts and always keep away from the exit.

Do not use the machine when in a precarious state of health or under the effect of medicine or any other substances that can reduce your reflex actions and your ability to concentrate.

It is the user's responsibility to assess the potential risk of the area where work is to be carried out, and to take all the necessary precautions to ensure his own safety and that of others, particularly on slopes or rough, slippery and unstable ground.

Do not leave the machine on high grass with the engine running to avoid the risk of starting a fire.

- ⚠ **This machine must not be used on slopes steeper than 10° (18%). If the machine is likely to be used mostly on sloping ground (never steeper than 10°), fit counterweights beneath the cross-member of the front wheels. These improve stability at the front and reduce the chances of tipping over.**

All the references relating to the positions of controls are described in chapter 4.

## 5.2 Why the safety devices cut in

**The safety devices work in two ways:**

- ⚠ They prevent the engine from starting if all the safety requirements have not been met
- ⚠ They stop the engine if even just one of the safety requirements is lacking.

**To start the engine, make sure that:**

- The transmission is in "neutral"
- The blades must not be engaged
- The operator must be seated, and the parking brake engaged.

The engine stops when the operator leaves his seat.

- ⚠ **The blades will stop when the machine go reverse when press pedal towards «R». Press the button (right side of the seat on the rear cover). This will keep the blades rotating.**

## 5.3 Directions before starting work

Before starting to mow, it is necessary to carry out several checks and operations to ensure you can work efficiently and with maximum safety.

### 5.3.1 Seat adjustment

To change the seat position, loosen the four fixing bolts and slide it along the slots. Once you have found the right position, tighten the four screws.

### 5.3.2 Tire pressure

See Fig. 23

Having the right tire pressure is the main condition for ensuring that the cutting deck is horizontal and mows evenly. Unscrew the valve caps and connect a compressed air line with a gauge to the valves.

**The pressures are:**

Front tire: 1.0 bar (15 x 6.0-6)  
Rear tire: 0.8 bar (18 x 8.5-8)

### 5.3.3 Checking the fuel and oil (➡ 3.8)

### 5.3.4 Checking machine safety and efficiency

4. Check that the safety devices function as described (➡ 5.2).
5. Check that the brake is in perfect working order.
6. Do not start mowing if the blades vibrate or if you are unsure whether they are sharp enough. Always remember that:
  - A badly sharpened blade pulls at the grass and causes the lawn to turn yellow.
  - A loose blade causes unwanted vibrations and can be dangerous.

- ⚠ **Do not use the machine if you are unsure whether it is working safely or efficiently. If in doubt, contact your Dealer immediately to make the necessary checks and repairs.**

## 5.4 Using the machine

### 5.4.1 Starting

- ⚠ **The engine must be started in an open or well-ventilated area!**

**ALWAYS REMEMBER THAT EXHAUST GASES ARE TOXIC!**

**To start the engine:**

1. Open the air valve on fuel lid (to "I") - Se Fig. 24
2. Disengage the blades (➡ 4.3)
3. Operate the parking brake (➡ 4.8)
4. Keep the drive pedal at the NEUTRAL position;
5. Sit on the tractor seat
6. When starting from cold, move the throttle to the «CHOKE» position shown on the label.
7. If the engine is already warm, position the throttle lever between «SLOW» and «FAST»
8. Put in the ignition key and turn to «ON» to make electrical contact, then turn to «START» to start the engine. Release the key once the engine has started.
9. When the engine has started, move the throttle to «SLOW».

- ⚠ **The choke must be closed as soon as the engine is running smoothly. Using it when the engine is already warm can foul the spark plugs and cause the engine to run erratically.**

- ⚠ **If there are engine starting problems, do not insist as you can risk running the battery flat and flooding the engine. Turn the key to «OFF», wait for a few seconds and then repeat the operation. If the malfunction persists, refer to the engine manual**

- ⚠ **Always bear in mind that the safety devices prevent the engine from starting if safety requirements have not been met (➡ 5.2). In these cases, once the situation has been corrected, the key must first be turned back to «OFF» before the engine can be restarted.**

## 5.4.2 Starting and moving without mowing

**⚠ This machine has not been approved for use on public roads. It must be used (as indicated by the highway code) in private areas – away from traffic.**

When moving the machine, the blades must be disengaged, and the cutting deck raised as high as possible:

- Position the throttle between «SLOW» and «FAST»
- Disengage the parking brake and release the brake pedal (☛ 4.8)
- Press the drive pedal (☛ 4.10) in direction «F» and reach the required speed by gradually increasing pressure on the pedal and working the throttle

**⚠ Drive must be engaged as described (☛ 4.10) to prevent sudden engagement from causing tipping up and loss of control of the vehicle, particularly on slopes.**

## 5.4.3 Braking

The machine already slows down considerably by just releasing the drive pedal.

## 5.4.4 Reverse

**⚠ Reverse must be engaged only when the machine has stopped moving.**

When the machine has stopped moving, start reversing by pressing the drive pedal in direction «R» (☛ 4.10).

## 5.4.5 Grass cutting

To start cutting:

- Move the throttle to «FAST»
- Raise the cutting deck as high as possible
- Engage the blades (☛ 4.3)
- Start moving forwards on the grass very slowly and with utmost caution, as already described
- Regulate the cutting height and speed considering the conditions of the lawn (the height, density and dampness of the grass).

**⚠ When cutting on sloping ground, reduce your speed to ensure safe conditions.**

**Important:** This machine has not been approved for mowing when it goes reverse. The blades will stop when the machine goes reverse by press the drive pedal towards «R». Press the button (right side of the rear cover) can keep the blades rotating. See Fig. 25

Whatever the conditions, always reduce the speed if you notice a drop in engine speed.

If you travel too fast compared to the amount of grass being cut, you will not be able to mow/cut the grass well.

Disengage the blades and raise the cutting deck as high as possible whenever you need to get past an obstacle.

## 5.4.6 Emptying the grass-catcher

**⚠ This operation can only be done with the blades disengaged, otherwise the engine stops.**

Do not let the grass-catcher become too full as this may block the collector channel.

When the grass-catcher is full you will hear a sound warning. At this point:

- Disengage the blades (☛ 4.3) and the sound will stop
- Lower the engine speed
- Stop moving forward
- Engage the parking brake on slopes
- Pull out the lever and tip up the grass-catcher to empty it (☛ 4.9)
- Close the grass-catcher so that it hooks onto the pawl

**⚠ At times the audible warning may be heard, at the moment of engaging the blade (even when the grass-catcher has been emptied). This is due to grass-cuttings left on the sensor of the micro-switch. To stop the signal, disengage the blades and then immediately engage them again. See Fig. 26**

**If the warning sound continues, stop the engine, take off the grass-catcher and remove any accumulated grass-cuttings from the sensor.**

## 5.4.7 Unblocking the collector channel

Cutting very tall or wet grass, particularly at excessively high speed, can clog up the collector channel. If this happens proceed as follows:

- Stop moving forward, disengage the blades and stop the engine
- Remove the grass-catcher or stone-guard
- Remove the grass cuttings; you can reach them from the exit of the collector channel

## 5.4.8 End of mowing

When you have finished mowing, disengage the blades, lower the engine speed and ride the machine with the cutting deck raised as high as possible.

## 5.4.9 End of work

Stop the machine, move the throttle to «SLOW» and turn off the engine by turning the key to «OFF». When the engine has stopped, close the air valve on fuel lid. (☛ 5.4.1)

**⚠ To avoid backfire, position the throttle on «SLOW» for 20 seconds before stopping the engine. Always take out the ignition key before leaving the machine unattended!**

**⚠ To keep the battery charged, do not leave the key in the «ON» position when the engine is not running.**

## 5.4.10 Cleaning the machine

After use, clean the outside of the machine. Empty the grass-catcher and shake it to remove the grass and other debris.

**⚠ Always empty the grass-catcher after use and do not leave containers full of cut grass inside a room.**

Clean the plastic parts of the body with a damp sponge using water and detergent, taking care not to wet the engine, the electrical parts or the electronic circuit board located under the dashboard.

**⚠ Never use hose nozzles or harsh detergents to clean the bodywork or the engine!**

When washing the inside of the cutting deck and the collector channel, the machine must be on firm ground with:

- The grass-catcher fitted
- The operator seated
- The engine running
- The transmission in neutral
- The blades engaged

See Fig. 27

Connect a water hose to each of the pipe fittings at a time and run water through each one for a few minutes, with the blades moving.

When washing, the cutting deck should be lowered right down.

#### 5.4.11 Storage and inactivity for long periods

If you intend not to use the machine for a long period (more than 1 month), disconnect the battery cables and follow the instructions in the engine instruction manual.

Empty the fuel tank by disconnecting the tube situated at the inlet of the fuel filter and follow the instructions in the engine manual.

**⚠ Carefully remove any dry grass cuttings which may have collected around the engine or silencer to prevent their catching fire the next time the machine is used!**

Put the machine away in a dry, sheltered place and preferably covered with a cloth

**⚠ The battery must be kept in a cool and dry place. Before a long storage period (more than 1 month), always fully charge the battery, and then recharge before using again.**

The next time the machine is used, check that there are no fuel leaks from the tubes, fuel lid or carburetor.

#### 5.4.12 Card protection device

The electronic circuit board has a self-resetting protector which breaks the circuit if there is a fault in the electrical system. It results in the stopping of the engine and the switching off of the lamp.

The circuit automatically resets after a few seconds, but the cause of the fault should be ascertained and dealt with to avoid reactivating the protection device.

**Important:** To avoid activating the protection device:

- do not invert the leads on the battery terminals
- do not use the machine without its battery or damage may be caused to the charging regulator
- Be careful not to cause short-circuits

#### 5.4.13 Summary of main steps to follow when using the machine

To...	You will need to...
Start the engine (☛ 5.4.1)	Open the fuel stopcock, ensure that all the conditions allowing starting are met, and then turn the key.
Go forward (☛ 5.4.2)	Press the drive pedal forward.
Brake or stop (☛ 5.4.3)	Reduce the engine speed and press the brake pedal
Reverse (☛ 5.4.4)	Stop the machine; press the drive pedal back.
Cut the grass (☛ 5.4.5)	Fit the grass-catcher and apply the throttle; engage the blades and adjust the cutting height. Press the drive pedal forward.
Empty the grass-catcher (☛ 5.4.6)	Stop moving forwards, disengage the blades and pull out the lever to tip up the grass-catcher.
Unblock the collector channel (☛ 5.4.7)	Stop moving forwards, disengage the blades and turn off the engine. Remove the grass-catcher and clean the collector channel.
Finish mowing (☛ 5.4.8)	Disengage the blades and reduce the engine speed.
Stop the engine (☛ 5.4.9)	Reduce the engine speed, wait a few seconds, turn the key and close the fuel stopcock.
Store the machine (☛ 5.4.10)	Engage the parking brake, remove the key and, if necessary, wash the machine, the inside of the cutting deck, the collector channel and the grass-catcher.

#### 5.5 Using the machine on sloping ground

Only mow on slopes with gradients up to the maximum shown here.



Lawns on a slope have to be mowed moving up and down and never across them.

When changing direction, take great care that the wheels facing up the slope do not hit any obstacles (such as stones, branches, roots, etc.) that may cause the machine to slide sideways, tip over or make you lose control.

**⚠ REDUCE SPEED BEFORE ANY CHANGE OF DIRECTION ON SLOPES, and always apply the parking brake before leaving the machine at a standstill and unattended.**

**⚠ Start moving forwards very carefully on sloping ground to prevent the risk of tipping over. Reduce the forward speed before going on a slope, particularly downhill.**

⚠ **Never use reverse to reduce speed going downhill: this could cause you to lose control of the vehicle, especially on slippery ground.**

### 5.6 Transporting

**If the machine is transported on a truck or trailer,** use suitable equipment for lifting and enough people for the weight involved and the type of lifting system used. The machine must never be lifted by rope and tackle. During transport, close the fuel stopcock, lower the cutting deck, apply the parking brake and fasten the machine securely with ropes or chains to the hauling device.

### 5.7 Lawn maintenance

- To keep a lawn green, soft and attractive, it should be cut regularly without damaging the grass. A lawn can be composed of different types of grass. If the lawn is cut frequently, grass and roots grow more vigorously, forming a solid grassy bed. If the lawn is cut less frequently, higher grass and weeds start growing (plus daisies and clovers, etc.).
- It is always better to cut the grass when dry.
- The blades must be in good condition and well sharpened so that the grass is cut straight without a ragged edge that leads to yellowing at the ends.
- The engine must run at full speed, both to ensure a sharp cut of the grass and to get the necessary thrust to push the cuttings through the collector channel.
- The frequency of mowing should be in relation to the rate of growth of the grass. The grass should not be left to grow too much between one cut and the next.
- During hot and dry periods, the grass should be cut a little higher to prevent the ground from drying out.
- The best height of the grass on a well-kept lawn is approx. 4-5 cm. With one cut, you do not need to remove more than a third of the total height. If the grass is very tall, it should be cut twice in 24 hours period – the first time with the blades at maximum height, possibly reducing the cutting width, and the second cut at the desired height.
- The appearance of the lawn will improve if you alternate cutting in both directions.
- If the collector system tends to get blocked with grass, you should reduce the forward speed as it may be too high for the condition of the grass. If the problem persists, the probable causes are either badly sharpened blades or deformed wings.
- Be very careful when mowing near bushes or kerbs as these could distort the horizontal position of the cutting deck and damage its edge as well as the blades.

## 6. Maintenance

### 6.1 Safety recommendations

- ⚠ **Before cleaning or doing maintenance work, take out the ignition key and read the relevant instructions. Wear adequate clothing and work gloves whenever your hands are at risk.**
- ⚠ **Never use the machine with worn or damaged parts. Faulty or worn-out parts must always be replaced and not repaired. Only use original spare parts! Parts that are not of the same quality can damage the equipment and affect your safety and that of others.**
- ⚠ **Never dispose of used oil, fuel, batteries or other pollutants in unauthorized places!**

### 6.2 Scheduled maintenance

Operation	Every hours
<b>MACHINE</b>	
Check of fastening and sharpness of blades	25
Blade replacement	100
Transmission belt check	25
Transmission belt replacement <sup>1)</sup>	-
Blade belt check	25
Blade belt replacement <sup>1)</sup>	-
Drive adjustment and check	10
Blade brake and engagement check	10
Bolt and screw check	25
General lubrication <sup>2)</sup>	25
<b>ENGINE <sup>3)</sup></b>	
Check engine oil level	5
Engine oil change	50
Air filter cleaning and check	5
Air filter replacement	50
Fuel filter check	50
Fuel filter replacement	100
Spark plug contacts check and cleaning	50
Spark plug replacement	100

- 1) Replace the belt(s) as soon as they show obvious sign of wear.
- 2) Lubrication depends usage and area (do before winter storage).
- 3) See the engine manual for the full list and frequency. At the first signs of wear, contact your dealer to replace the part. General lubrication of all joints should also be carried out whenever the machine is to be left unused for a long period.

⚠ **All checks, adjustments and replacements not described in chapters 6.3 and 6.4 of this manual must be carried out by your Dealer or a specialized Service Center. Both have the necessary knowledge and tools to ensure that the work is carried out correctly without affecting the safety of the machine.**

### 6.2.1 Summary of main situations where servicing operation may be required

Whenever...	You will need to...
The blades vibrate	Contact Your Dealer
The blades tear the grass and the lawn becomes yellow	Replace blades / Contact Your Dealer
The cut is uneven	Align the cutting deck (→ 6.3.1)
The blades engage in an abnormal way	Contact Your Dealer
The machine does not brake	Contact Your Dealer
Forward movement is erratic	Contact Your Dealer

### 6.2.2 Engine

Follow all the instructions in the engine manual. To empty the engine oil, unscrew the oil plug when refitting the plug, make sure the seal is positioned correctly.

### 6.2.3 Battery

The battery must be carefully maintained to ensure long life. The machine battery must always be charged:

- Before using the machine for the first time after purchase
- Before leaving the machine disused for a long period
- Before starting up the machine after a long period of disuse

Carefully read and observe the battery recharging instructions in the booklet provided with the battery. Failure in following the instructions or in charging the battery could permanently damage the battery cells. A flat battery must be recharged as soon as possible.

**Charger is not included with machine!**

Battery will re-charge when tractor is used.

⚠ **Recharging must be done using a battery charger at constant voltage. Other recharging systems can irreversibly damage the battery.**

## 6.3 Adjustments of deck

### 6.3.1 Cutting deck alignment

See Fig. 28

The cutting deck should be properly set to obtain a good cutting result.

**For achieving good results from cutting the front part should always be 5-6 mm lower than the rear part.**

- Place the machine on flat ground and check the tire pressure
- Put 26 mm blocks under the front edge of the deck and 32 mm blocks under the rear edge.

- Adjust the nut 1 and nut 2 to keep the deck in touch with the 26 mm blocks.
- Adjust the nut 3 to keep the deck in touch with the 32 mm blocks.

## 6.4 Dismantling and replacement

### 6.4.1 Replacing wheels

See Fig. 29

Stop the machine on flat ground and put a block under a load-bearing part of the frame on the side that the wheel is to be changed.

The wheels are held by a snap ring which can be eased off with a screwdriver.

**If you have to replace one or both rear wheels, make sure they have the same diameter, and check that cutting deck is horizontal to prevent an uneven cut.**

⚠ **Before remounting the wheel, apply grease to the axle. Put the snap ring and supporting washer back in place.**

### 6.4.2 Replacing and repairing the tires

The tires are "tubeless" and so all punctures must be repaired by a tire repairer following the procedures required for this kind of tire.

### 6.4.3 Replacing the bulbs

The bulbs (12V/18W) have a bayonet fitting and are installed in the bulb holder which can be taken out by turning it anti-clockwise.

New light bulb has art. no. 439662

### 6.4.4 Replacing a fuse

See Fig. 30

The machine is fitted with 15A fuses.

When it blows, the machine stops, the dashboard light switches off and the battery gradually runs out. The machine will have problems starting.

Remove the fuse and replace with a same type fuse.

⚠ **A blown fuse must always be replaced by one of the same types and ampere rating, and never with one of another rating.**

### 6.4.5 Dismantling, replacing and remounting the blades

See Fig. 31

⚠ **Always wear work gloves when handling the blades. Before you inspect or remove the blade, stop the engine and disconnect the wire to the spark plug.**

⚠ **Damaged or bent blades must always be replaced, never try to repair them! ALWAYS USE ORIGINAL BLADES! Make sure the blades are correctly balanced. Make sure you put them back in the right place by referring to the code stamped on the outside of each blade.**

#### 1) Dismantling blades

1a = screw with right thread (loosen anti-clockwise)

1b = screw with left thread (loosen clockwise)

## 2) Original spare parts

Only the following pairs of blades can be used on this machine:

Art. no. 440547 (left blade) - 1 pcs.

Art. no. 440571 (right blade) - 1 pcs.

Always change both blades!

## 3) Remounting blades

Check that the concave part of the cushion disc (3) presses against the blade.

Remount the shaft hubs (4), making sure that the keys (5) are securely lodged in place.

## 4) Tightening the screws

1a = screw with right thread (tighten clockwise)

1b = screw with left thread (tighten anti-clockwise)

Tighten with a torque wrench calibrated to 40-45 Nm.

### 7.4.6 Replacing the belt

The belt replacement must be carried out at an Authorized Service Center.

**Replace the belts as soon as they show obvious sign of wear!**

**ALWAYS USE GENUINE REPLACEMENT BELTS!**

## 7. Specifications

Model:	XC160-102HC
Engine:	Loncin LC1P92F-1 452cc
Rated power:	8.3 kW at 2800 min <sup>-1</sup>
Max power:	9.2 kW at 3600 min <sup>-1</sup>
Engine oil capacity:	1.2 L
Fuel (gasoline) capacity:	7.5 L
Sound pressure level at the operator (EN 836+A4):	L <sub>pA</sub> : 88.6 dB(A) K <sub>pA</sub> : 3 dB(A)
Guaranteed sound power level (2000/14/EC):	L <sub>wA</sub> : 100 dB(A) K <sub>wA</sub> : 0.58 dB(A)
Vibrations (EN 836+A4):	a <sub>h</sub> : 11.53 m/s <sup>2</sup> K <sub>h</sub> : 1.5 m/s <sup>2</sup>

Blade:	Left: Art. no. 440547 Right: Art. no. 440571
Blade screw tightening torque:	40-45 Nm
Battery:	12V / 18Ah
Cutting height:	30-90 mm
Cutting width:	102 cm
Front tires size:	15 x 6.00-6
Rear tires size:	18 x 8.50-8
Front tire pressure:	1.0 bar
Rear tire pressure:	0.8 bar
Forward speed:	0 - 8.8 km/h
Reverse speed:	0 - 3.8 km/h
Grass catcher capacity:	270 L

### Machine dimensions

See Fig. 32

## 8. Warranty terms and conditions

The warranty period is 2 years for private end users in EU countries.

Products sold for commercial use, only have a warranty period of 1 year.

The warranty covers material and/or fabrication faults.

### Restrictions and requirements

Normal wear and replacement of wearing parts are NOT covered by the warranty.

### Wearing parts, which are NOT covered for more than 12 months:

- Battery: If the battery is not stored correct (frost-free and recharged every 3 months), the durability is only guaranteed for 6 months.
- Tires
- Blades
- Cables
- Belts
- Tires
- Fuses
- Switches
- Membranes/gaskets/fuel hoses
- Spark plugs
- Engine liquids (oil, gasoline)
- Filters
- Light bulbs

If you start the engine without adding oil, it will be damaged and cannot be repaired and therefore not covered by the warranty.

### The warranty does NOT cover damages/faults caused by:

- Lack of service and maintenance
- Structural changes
- Exposure to unusual external conditions
- Damages to the bodywork, deck, handles, panels etc.
- If the machine has been improperly used or overloaded
- Wrong use of oil, gasoline or other liquid types, which are not recommended in this user manual
- Bad or dirty gasoline, which results in contamination of the fuel system
- Use of unoriginal spare parts.
- Other conditions where Texas cannot be held responsible.

Whether a case is a warranty claim or not is determined in each case by an authorized service center.

Your receipt is your warranty note, why it should always be kept safe.

**REMEMBER:** The purchase of spare parts as well as any request for warranty repair, art. number (e.g. 900631XX), year and serial number should always be informed. It can be found on the CE-label which is placed near the battery under the seat.

*\* We reserve the right to change the conditions and accept no liability for any misprints*



## DE - Originalanleitung

---

Abbildungen .....	2
Einführung.....	33
1. Sicherheit .....	33
2. Identifizierung der Maschine/Komponenten .....	37
3. Auspacken und Montage.....	37
4. Steuerungen und Instrumente.....	38
5. Verwendung der Maschine.....	39
6. Wartung.....	44
7. Spezifikationen.....	46
8. Standard-Gewährleistungsbedingungen .....	46
CE-Konformitätserklärung.....	47

### Ersatzteile

Ersatzteilzeichnungen für das jeweilige Produkt finden Sie auf unserer Website [www.texas.dk](http://www.texas.dk). Wenn Sie die Teilenummern selbst finden, wird dadurch ein schnellerer Service ermöglicht.

Für den Kauf von Ersatzteilen wenden Sie sich bitte an Ihren Händler.

## Einführung

---

Sehr geehrter Kunde,

vielen Dank, dass Sie sich für eines unserer Produkte entschieden haben. Wir hoffen, dass Sie mit Ihrer neuen Maschine rundum zufrieden sind und sie alle Ihre Erwartungen erfüllt. Dieses Handbuch soll Ihnen helfen, sich mit der Maschine vertraut zu machen und sie sicher und effizient zu nutzen. Das Handbuch gehört zur Maschine. Es sollte zur Bezugnahme in der Nähe der Maschine aufbewahrt werden und bei Verkauf zusammen mit der Maschine dem Käufer übergeben werden.

Dieser neue Rasentraktor wurde nach den aktuellen Standards entworfen und gebaut und ist sicher und zuverlässig, wenn er zum Schneiden und Sammeln von Gras gemäß den Anweisungen in diesem Handbuch verwendet wird (**bestimmungsgemäße Verwendung**). Wenn Sie die Maschine auf andere Weise verwenden oder die Anweisungen für den sicheren Gebrauch, die Wartung und die Reparatur nicht beachten, wird dies als „**unsachgemäße Verwendung**“ betrachtet. In diesem Fall wird erlischt die Garantie automatisch und der Hersteller ist nicht für Schäden oder Verletzungen an sich selbst oder anderen Personen verantwortlich.

Da wir unsere Produkte regelmäßig verbessern, stellen Sie ggf. kleinere Unterschiede zwischen Ihrer Maschine und den Beschreibungen in diesem Handbuch fest. Änderungen an der Maschine können ohne Vorankündigung und ohne die Verpflichtung zur Aktualisierung des Handbuchs vorgenommen werden, wobei die wesentlichen Sicherheits- und Funktionsmerkmale unverändert bleiben. Im Zweifelsfall wenden Sie sich bitte an Ihren Händler. Und jetzt viel Spaß bei der Arbeit!

## Kundendienst

Dieses Handbuch gibt alle notwendigen Anweisungen für die Benutzung der Maschine und die Durchführung der grundlegenden Wartung.

Alle Anpassungen oder Wartungsarbeiten, die in diesem Handbuch nicht beschrieben sind, müssen von Ihrem Händler oder einem spezialisierten Service-Zentrum durchgeführt werden. Beide verfügen über das nötige Wissen und die Ausrüstung, um sicherzustellen, dass die Arbeiten korrekt ausgeführt werden, ohne die Sicherheit der Maschine zu beeinträchtigen.

Wenn Sie möchten, können Sie Ihren Händler bitten, ein Wartungsprogramm vorzubereiten, das auf Ihre Bedürfnisse zugeschnitten ist. Auf diese Weise können Sie die Leistung und den Wert Ihres Geräts langfristig erhalten.

Standard-Garantiebedingungen (☛ 8)

## 1. Sicherheit

---

### 1.1 Das Handbuch

Bitte lesen Sie diese Bedienungsanleitung sorgfältig durch, insbesondere die mit dem Symbol gekennzeichneten Sicherheitswarnungen:



Diese geben Details oder weitere Informationen zu dem, was bereits gesagt wurde, um Schäden an der Maschine zu verhindern. Aber eine Nichtbeachtung kann auch das Risiko einer schweren Verletzung oder des Todes für sich selbst oder andere zur Folge haben.

Positionen auf der Maschine, wie „vorne“ (F), „hinten“ (B), „links“ (L) oder „rechts“ (R) beziehen sich auf die Richtung der Vorwärtsfahrt.

Für alle Tätigkeiten in Bezug auf den Einsatz und die Wartung des Motors oder der Batterie, die in diesem Handbuch nicht beschrieben sind, beziehen Sie sich bitte auf die entsprechenden Handbücher, die einen integralen Bestandteil aller mit der Maschine gelieferten Dokumentationen bilden.

## 1.2. Allgemeine Sicherheitsvorschriften

### A) Einweisung

- ⚠ **Lesen Sie die Anweisungen sorgfältig durch.** Machen Sie sich mit der Steuerung und der vorschriftsmäßigen Gerätenutzung vertraut.
- ⚠ Lassen Sie niemals Kinder oder andere Personen, die mit diesen Anweisungen nicht vertraut sind, die Maschine benutzen.
- ⚠ Örtliche Vorschriften können das Alter des Nutzers einschränken
- ⚠ **Mähen Sie niemals, während andere Menschen, vor allem Kinder, oder Haustiere in der Nähe sind.**
- ⚠ Beachten Sie, dass der Bediener oder Nutzer für Unfälle und Gefahren
- ⚠ für andere Personen oder deren Eigentum verantwortlich ist.
- ⚠ Keine Passagiere befördern.
- ⚠ Jeder Fahrer sollte für eine professionelle, praktische Einweisung Sorge tragen. Die Einweisung sollte insbesondere Folgendes berücksichtigen:
  - bei der Arbeit mit Fahrmaschinen sind Vorsicht und Konzentration oberstes Gebot
  - man kann die Bremse nicht benutzen, um die Kontrolle über eine Fahrmaschine zurückzugewinnen, die eine Neigung hinunterrutscht.Die Hauptgründe für Kontrollverlust sind:
  - Unzureichender Radgriff
  - Zu hohe Geschwindigkeit
  - Unzureichende Bremsung
  - Die Art der Maschine ist für ihre Aufgabe ungeeignet
  - Unbekanntheit der Auswirkung von Bodenverhältnissen, insbesondere Neigungen
  - Falsches Anfahren und falsche Lastverteilung

### B) Vorbereitung

- ⚠ **Tragen Sie beim Mähen immer stabiles Schuhwerk und lange Hosen.** Die Geräte nicht barfuß oder mit offenen Sandalen bedienen.
- ⚠ Überprüfen Sie gründlich den Bereich, in dem die Geräte verwendet werden sollen, entfernen Sie gegebenenfalls alle
- ⚠ Gegenstände, die aus der Maschine ausgeworfen werden könnten
- ⚠ **GEFAHR! Benzin ist hochentzündlich**
  - Kraftstoff in eigens dafür vorgesehenen Behältern lagern
  - Nur im Freien tanken und beim Tanken nicht rauchen
  - Vor dem Start des Motors noch Öl hinzufügen. Entfernen Sie niemals die Kappe des Kraftstofftanks oder füllen Benzin ein, während der Motor läuft oder heiß ist
  - Wenn Sie Benzin verschütten, starten Sie den Motor nicht und bewegen Sie die Maschine aus dem Bereich der Verschüttung. Keine Zündquelle erzeugen, bis die Benzindämpfe verdampft sind
  - Alle Tank- und Behälterkappen wieder aufsetzen und festziehen
- ⚠ Fehlerhafte Schalldämpfer ersetzen

- ⚠ Überprüfen Sie **vor dem Gebrauch** stets die Maschine, um auszuschließen, dass die Messer, die Messerschrauben oder die Schneidbaugruppe abgenutzt oder beschädigt sind. Ersetzen Sie abgenutzte oder beschädigte Messer und Schrauben in Sets, um das Gleichgewicht zu erhalten.
- ⚠ Denken Sie bei Maschinen mit mehreren Messern daran, dass die Rotation eines Messers dazu führen kann,
- ⚠ dass sich auch die anderen Messer drehen

### C) Betrieb

- ⚠ Starten Sie den Motor nicht auf engstem Raum, wo sich gefährliche Kohlenmonoxidämpfe sammeln können
- ⚠ Mähen Sie nur bei Tageslicht oder gutem künstlichen Licht.
- ⚠ Vor dem Start des Motors die Messer abschalten und in Neutralstellung schalten.
- ⚠ **Nicht auf Neigungen von mehr als 10° (18 %) verwenden**
- ⚠ **Denken Sie daran, dass es keine „sicheren“ Neigungen gibt.** Das Fahren auf Rasenhängen erfordert besondere Sorgfalt. Um sich vor Umkippen zu schützen:
  - Halten oder starten Sie nicht plötzlich beim Bergauf- oder Bergabfahren
  - Fahren Sie langsam an und lassen Sie
  - die Maschine stets in einem Gang, vor allem, wenn Sie bergab fahren
    - Maschinengeschwindigkeiten sollten auf Neigungen und bei engen Kurven niedrig gehalten werden
    - Auf kleine Hügel und Mulden sowie andere versteckte Gefahren achten
    - **Mähen Sie nie quer entlang einer Neigung.**
- ⚠ Vorsicht beim Ziehen von Lasten oder bei der Verwendung von schweren Geräten:
  - Verwenden Sie nur zugelassenen Zugstangenpunkte
  - Beschränken Sie die Lasten auf ein Gewicht, den Sie sicher kontrollieren können; maximale Last: 200 kg
  - Wenden Sie nicht scharf. Vorsicht beim Rückwärtsfahren
  - Verwenden Sie Gegengewichte oder Radgewichte, wenn sie im Benutzerhandbuch empfohlen werden
- ⚠ Die Messer vor dem Überqueren von anderen Flächen als Gras abschalten.
- ⚠ **Verwenden Sie die Maschine niemals mit beschädigten Schutzvorrichtungen oder ohne die Sicherheitsvorrichtungen.**
- ⚠ **Ändern Sie nicht die Einstellungen des Motordrehzahlreglers oder überdrehen Sie den Motor nicht.** Der Betrieb des Motors mit überhöhter Geschwindigkeit kann das Risiko von Personenschäden erhöhen.
- ⚠ Vor dem Verlassen des Fahrersitzes:
  - Die Messer abschalten und die Anbaugeräte senken
  - Den neutralen Gang einlegen und die Feststellbremse aktivieren.
  - Halten Sie den Motor an und entfernen Sie den Zündschlüssel

- ⚠ **Schalten Sie das Messer ab, halten Sie den Motor an und entfernen Sie den Zündschlüssel:**
  - vor dem Entfernen von Blockaden oder der Reinigung des Sammelkanals
  - vor der Reinigung, Prüfung oder Wartung der Maschine
  - nachdem sie einen Fremdkörper überfahren haben. Prüfen Sie die Maschine auf Beschädigungen und führen Sie Reparaturen durch, bevor Sie die Maschine neu starten und bedienen
  - Wenn die Maschine beginnt, ungewöhnlich zu vibrieren (überprüfen Sie sofort die Ursachen).
- ⚠ Schalten Sie die Messer für den Transport oder wenn sie nicht benutzt werden ab.
- ⚠ **Halten Sie den Motor an und schalten Sie die Messer ab:**
  - vor dem Tanken
  - vor dem Entfernen des Grasfangkorbs
- ⚠ Reduzieren Sie das Gas beim Motorenauslauf. Wenn der Motor mit einem Absperrventil ausgestattet ist, trennen Sie den Kraftstoff ab, wenn Sie mit dem Mähen fertig sind.

#### D) Wartung und Lagerung

- ⚠ Halten Sie alle Muttern, Bolzen und Schrauben fest angezogen, um sicherzustellen, dass die Maschine sich in einem sicheren Zustand befindet.
- ⚠ Bewahren Sie die Maschine niemals mit Benzin im Tank in einem Gebäude auf, in dem Dämpfe eine offene Flamme oder einen Funken erreichen könnten.
- ⚠ Lassen Sie den Motor vor der Lagerung in einem Gebäude abkühlen.
- ⚠ Um Brandgefahren zu reduzieren, halten Sie den Motor, den Schalldämpfer, das Akkufach und den Benzintank frei von Gras, Blättern oder übermäßigem Fett.
- ⚠ Überprüfen Sie den Grasfangkorb regelmäßig auf Verschleiß oder Abnutzung.
- ⚠ **Ersetzen Sie aus Sicherheitsgründen abgenutzte oder beschädigte Teile.**
- ⚠ Wenn der Kraftstofftank geleert werden muss, sollte dies im Freien geschehen.
- ⚠ Denken Sie bei Maschinen mit mehreren Messern daran, dass die Rotation eines Messers dazu führen kann,
- ⚠ dass sich auch die anderen Messer drehen.
- ⚠ Wenn die Maschine gelagert oder unbeaufsichtigt gelassen werden soll, senken Sie das Schneidmodul



Elektroabfälle (Akku) dürfen nicht mit dem Hausmüll entsorgt werden. Dieses Werkzeug sollte zur sicheren Entsorgung in Ihr lokales Recyclingzentrum gebracht werden.

### 1.3 Sicherheitsetiketten

Siehe Abb. 1

Ihre Maschine muss mit Vorsicht verwendet werden. Aus diesem Grund wurden Etiketten mit Abbildungen auf die Maschine geklebt, um Sie an die wichtigsten Vorsichtsmaßnahmen während der Nutzung zu erinnern.

Diese Etiketten sind als integraler Bestandteil der Maschine zu betrachten.

Sollte ein Etikett abblättern oder unleserlich werden, wenden Sie sich bitte an Ihren Händler, um es zu ersetzen.

Ihre Bedeutung wird unten erklärt.



**Warnung:**

Lesen Sie vor der Bedienung dieser Maschine die Bedienungsanleitung durch.



**Warnung:**

Trennen Sie den Zündschlüssel und lesen Sie die Anweisungen, bevor Sie Reparatur- oder Wartungsarbeiten durchführen.



**Warnung:**

Nicht auf das Deck oder den Entladeschutz treten.



**Gefahr!**

**Ausgeworfene Gegenstände:**

Nicht ohne Entladeschutz oder Grasfangkorb arbeiten



**Gefahr!**

**Ausgeworfene Gegenstände:**

Andere Personen müssen Abstand halten



**Gefahr!**

**Verlust von Gliedmaßen:**

Achten Sie darauf, dass Kinder der Maschine bei laufendem Motor durchgängig fernbleiben.



**Gefahr!**

**Verletzungsgefahr:**

Messer in Bewegung – Hände oder Füße fernhalten. Das Messer dreht sich nach dem Abschalten des Motors oder dem Deaktivieren der Messersteuerung noch einige Zeit



**Gefahr!**

**Verbrennungsrisiko:**

Warten Sie, bis der Motor vollständig abkühlt ist, bevor Sie am Motor selbst Einstellungs- oder Wartungsarbeiten vornehmen



**Gefahr!**

**Gefahr schwerer Verletzungen:**

Halten Sie Hände und Füße fern, bis das Messer und alle sich bewegenden Teile komplett angehalten haben.



**Gefahr!**

**Gefahr des Umkippens bei steilen Neigungswinkeln**

Verwenden Sie die Maschine nicht auf Rasen mit mehr als 15° (27 %) Neigung.

Verwenden Sie die Maschine nicht auf Rasen mit seitlichen Steigungen von mehr als 10° (18 %).

### 1.4 Vorschriften für das Abschleppen

Zubehöerteile können am Haken des Traktors angebracht werden. Überschreiten Sie bei der Verwendung des Abschleppkits die empfohlenen Lasten (200 kg) nicht und befolgen Sie die Sicherheitshinweise. Siehe Abb. 2

## 2. Identifizierung der Maschine/Komponenten

### 2.1 Identifizierung der Maschine

Siehe Abb. 3

Das Etikett, das sich in der Sitzhalterung befindet, enthält die wesentlichen Daten der einzelnen Maschinen:

1. Schalleistungspegel nach Richtlinie 2000/14/EG
2. Gewicht in kg
3. Seriennummer
4. Herstellungsjahr
5. Schnittbreite und Motorleistung
6. Drehzahl in U/min
7. Konformitätszeichen nach Richtlinie 2006/42/EG
8. Art der Maschine
9. Name und Anschrift des Herstellers

### 2.2 Identifizierung von Hauptkomponenten

Siehe Abb. 4

#### Die Hauptkomponenten der Maschine:

1. Grasfangkorb
2. Grasetladungsrohr
3. Fahrersitz
4. Vordere Lenkräder.
5. Scheinwerferschalter
6. Messereinschalter
7. Motorschalter
8. Rückwärtstrittbrett
9. Vorwärtstrittbrett
10. Schnitthöhenverstellhebel
11. Grasfangbeutelkipphebel
12. Motordrosselung
13. Hinterrad
14. Schnittdeck
15. Bremstrittbrett
16. Parktrittbrett
17. Vorderrad

## 3. Auspacken und Montage

Aus Lagerungs- und Transportzwecken sind einige Komponenten der Maschine nicht ab Werk installiert und müssen nach dem Auspacken montiert werden. Befolgen Sie die Anweisungen unten.

**⚠ Die Maschine wird ohne Motoröl oder Kraftstoff geliefert. Füllen Sie vor dem Start des Motors Öl und Kraftstoff gemäß den Anweisungen in der Motorenanleitung ein.**

### 3.1 Auspacken

Achten Sie beim Auspacken der Maschine darauf, alle Einzelteile und Armaturen zusammenzuhalten und das Schneiddeck beim Abnehmen der Maschine nicht zu beschädigen.

Bitte entfernen Sie zuerst die 6 Schrauben am Boden der Verpackung, dann können Sie den oberen Rahmen anheben, um die Maschine zu entnehmen (hierfür werden zwei Personen benötigt). Schneiden Sie den festen Draht vorne und hinten am Traktorrahmen ab und ziehen Sie dann die Maschine von der Palette.

### Die Verpackung enthält (siehe Abb. 5):

1. Maschine
2. Grasfangkorb-Abdeckplatte
3. Lenkrad
4. Sitz
5. Seitenhalterrohr
6. Umkipphebel
7. Grasfangkorb
8. Vordere Halterung

Mappe mit:

- Bedienungsanleitung und weiteren Dokumenten
- Muttern und Schrauben
- Starter-Schlüssel
- Werkzeug

**⚠ Um Beschädigungen am Schneiddeck zu vermeiden, heben Sie es auf die maximale Höhe und achten Sie darauf, die Maschine extrem vorsichtig von der Palette zu nehmen.**

**⚠ Bei hydrostatischen Antriebsmodellen: Siehe Abb. 6, um das Bewegen oder Herunternehmen der Maschine von der Palette zu erleichtern, bringen Sie den Getriebehebel „B“ in Position.**

### 3.2 Montage des Lenkrads

Siehe Abb. 8

Legen Sie die Maschine auf eine flache Oberfläche und richten Sie die Vorderräder auf. Befestigen Sie das Lenkrad auf der vorstehenden Welle, wobei die Speichen in Richtung Sitz zeigen.

### 3.3 Montage des Sitzes

Siehe Abb. 9

Den Sitz mit den Schrauben auf die Platte montieren

### 3.4 Anschluss des Akkus

Siehe Abb. 10

Schließen Sie zuerst den roten Draht mit dem positiven Pol (+) an, indem Sie die mitgelieferten Schrauben verwenden. Dann den schwarze Draht zum Negativpol (-).

Für weitere Anweisungen zum Akku (☛ 6.2.3).

Silikonfett auf die Klemmen auftragen und überprüfen, ob die Schutzkappe für den roten Draht vorhanden ist

### 3.5 Montage der Stütze des Fangkorbs

Siehe Abb. 7

Mit den Muttern und den Schrauben im Inneren des mitgelieferten Umschlags die beiden Stützen am hinteren Rahmen montieren.

**⚠ Achten Sie auf den Unterschied zwischen dem Stift an der linken und dem Stift an der rechten Stütze. Wenn falsch montiert wird, kann der Grasfangkorb nicht befestigt werden.**

### 3.6 Montage des Grasfangkorbs

Siehe Abb. 11

1. Legen Sie die vordere Halterung in den Grasfangkorb und verwenden Sie dann die mitgelieferten Muttern und Schrauben zur Befestigung an der Vorderseite des Grasfangkorbs.

2. Verwenden Sie die Muttern und Schrauben, um die obere Halterung an der vorderen Halterung zu befestigen. Den Sack in die vordere Halterung einhängen.

3. Den Umkipphebel in die Grasfangabdeckplatte legen und den Federstift mit der Mutter und der Schraube einsetzen.

4. Das Seitenhalterrohr in den Grasfangkorb legen und mit den Schrauben an der oberen und der unteren Halterung befestigen.

### 3.7 Montage der Grasfangkorbs

Siehe Abb. 12

Mit den Muttern und den Schrauben im Inneren des mitgelieferten Umschlags die beiden Stützen am hinteren Rahmen montieren.

**⚠ Verwenden Sie die Maschine niemals, ohne den Ausstiegsschutz montiert zu haben!**

Befestigen Sie den Grasfangkorb an den Halterungen und zentrieren Sie ihn mit der hinteren Platte, so dass die beiden Referenzmarken übereinstimmen. Achten Sie darauf, dass das untere Rohr der Grasfangkorböffnung an der Klinke befestigt ist.

### 3.8 Befüllung mit Öl und Kraftstoff

Siehe Abb. 13 + 14

Die Motorenanleitung gibt an, welche Art Öl und Kraftstoff Sie verwenden können. Überprüfen Sie den Ölstand, während der Motor aus ist. Gemäß den Anweisungen in der Motorenanleitung muss dieser zwischen den MIN- und MAX-Markierungen auf dem Ölmesstab liegen. Tanken Sie mit einem Trichter, aber machen Sie den Tank nicht ganz voll. Die Kapazität des Kraftstofftanks beträgt etwa 7,5 Liter.

**⚠ Das Auftanken sollte in einem offenen oder gut belüfteten Bereich und ausgeschaltetem Motor erfolgen. Denken Sie immer daran, dass Benzindämpfe entzündlich sind.**

**VERWENDEN SIE KEINE NACKTE FLAMME, UM IN DAS INNERE DES TANKS ZU SEHEN UND RAUCHEN SIE BEIM AUFTANKEN NICHT.**

**⚠ Benzin nicht auf die Kunststoffteile tropfen, um sie nicht zu beschädigen. Bei versehentlichen Verschüttungen oder Leckagen sofort mit Wasser abspülen. Die Garantie gilt nicht für durch Benzin verursachte Schäden an Kunststoffteilen der Karosserie oder am Motor.**

## 4. Steuerungen und Instrumente

### 4.1 Lenkrad

Dreht die Vorderräder.

### 4.2 Drosselklappe

Siehe Abb. 15

Diese Reguliert die Umdrehungen pro Minute des Motors. Die Positionen werden auf einer Platte angezeigt, die die folgenden Symbole zeigt:



„CHOKE“ Kaltstart



„SLOW“ Für minimale Drehzahl



„FAST“ Für maximale Drehzahl

Die „CHOKE“-Position reichert die Mischung an und darf daher nur während des Kaltstarts genutzt werden. Wenn Sie von einem Bereich zum anderen fahren, stellen Sie den Hebel in eine Position zwischen „SLOW“

und „FAST“ Schalten Sie beim Schneiden auf „FAST“

### 4.3 Einschalten der Messer und Bremssteuerung

Siehe Abb.16

Der Schalter ermöglicht es Ihnen, die Messer mithilfe der elektromagnetischen Kupplung einzuschalten:



A gedrückt= Messer ausgeschaltet



B gezogen= Messer eingeschaltet

Wenn Sie die Messer einschalten, ohne die notwendigen Sicherheitsvorkehrungen zu treffen, schaltet sich der Motor ab und kann nicht wieder gestartet werden

### 4.4 Scheinwerferschalter (⇐Abb. 1)

Siehe Abb. 17A

Zum Einschalten der Scheinwerfer, wenn der Schlüssel sich in der „I“-Position befindet.

**⚠ Die Lampe auf dem Rasenmäher ist nur als Hilfsbeleuchtung gedacht. Bitte betreiben Sie den Rasenmäher nur bei hellem Tageslicht.**

### 4.5 Schlüsselzündschalter (⇐Abb. 2)

Siehe Abb. 17B

Diese schlüsselbetriebene Steuerung verfügt über drei Positionen:



OFF

Alles ist ausgeschaltet



ON

Aktiviert alle Teile



START

Verbindet den Anlasser-Motor

Wenn Sie den Schlüssel auf START freigeben, wird er automatisch auf ON zurückgeführt.

### 4.6 Signalwarnungen

Siehe Abb. 18

Die Signalwarnung zeigt an, dass der Grasfangkorb voll ist.

### 4.7 Schnitthöhenverstellhebel

Siehe Abb. 19

Es gibt sechs Positionen für diesen Hebel (dargestellt als „1“ bis „6“ auf dem Etikett), die den verschiedenen Höhen zwischen 3 cm und 9 cm entsprechen.

Um von einer Höhe zur anderen zu gelangen, drücken Sie den Auslöseknopf am Ende des Hebels.

### 4.8 Feststellbremse

Siehe Abb. 20

Diese Bremse verhindert die Bewegung der Maschine, wenn diese geparkt wurde. Es gibt zwei Positionen:



A = Bremse nicht betätigt



B = Bremse betätigt

Die Bremse wird betätigt, indem Pedal A ganz nach unten und dann Pedal B gedrückt wird. Wenn Sie Ihren Fuß vom Pedal nehmen, wird es durch den Hebel in der unteren Position blockiert

Um die Feststellbremse zu lösen, drücken Sie Pedal A. Der Hebel kehrt wieder in freie Position zurück.

**⚠ Der Motor kann nur in der Parkposition gestartet werden!**

#### **4.9 Hebel zum Kippen des Grasfangkorbs**

Siehe Abb. 21

Dieser Zughebel kippt und entleert den Grasfangkorb. Das bedeutet weniger Arbeit für den Bediener.

#### **4.10 Antriebspedal**

Siehe Abb. 22

Dieses Pedal betätigt den Antrieb in den Rädern und Steuerung der Vor- und Rückwärtsgänge der Maschine.

- Um den Vorwärtsgang einzulegen, drücken Sie es mit der Zehenkappe in Richtung „F“. Wenn Sie den Druck auf das Pedal erhöhen, erhöht sich die Geschwindigkeit der Maschine.
- Der Rückwärtsgang wird durch Drücken des Pedals in Richtung „R“ eingelegt.

**⚠ Erst dann in den Rückwärtsgang schalten, wenn sich die Maschine nicht mehr bewegt. Drücken Sie es nur in Richtung «F» oder «R», wenn Sie das Parkpedal loslassen.**

#### **4.10 Hebel zur Freigabe der hydrostatischen Übertragung**

Siehe Abb. 6

Dieser Hebel hat zwei Positionen, wie auf dem Etikett zu sehen ist:

- A** Getriebe geschaltet – für alle Anwendungen, beim Fahren und beim Schneiden
- B** Getriebe nicht geschaltet – dadurch wird es einfacher, die Maschine von Hand zu bewegen, während der Motor ausgeschaltet ist.

**⚠ Um Beschädigungen am Getriebe zu vermeiden, darf dieser Betrieb nur genutzt werden, wenn der Motor ausgeschaltet ist**

### **5. Verwendung der Maschine**

#### **5.1 Sicherheitsempfehlungen**

**⚠ Das Gerät darf nur für den Zweck verwendet werden, für den es entwickelt wurde (Schneiden und Sammeln von Gras). Verändern oder entfernen Sie die Sicherheitsvorrichtungen, die an der Maschine angebracht sind, nicht.**

**VERGESSEN SIE NICHT, DASS DER NUTZER STETS FÜR SCHÄDEN UND VERLETZUNGEN ANDERER VERANTWORTLICH IST!**

Vor dem Gebrauch der Maschine:

- ⚠** lesen Sie die allgemeinen Sicherheitsvorschriften und achten Sie besonders auf Fahren und Mähen auf Neigungen;
- ⚠** lesen Sie sorgfältig die Gebrauchsanweisung und stellen Sie sicher, dass Sie mit der Steuerung vertraut sind und wissen, wie man die Messer und den Motor schnell anhält;
- ⚠** stellen oder legen Sie Ihre Hände oder Füße nie neben oder unter die rotierenden Teile und halten Sie sich immer vom Ausgang fern.

Verwenden Sie die Maschine nicht, wenn sie sich unwohl fühlen oder Medikamente oder andere Substanzen genommen haben, die ihr Reaktionsvermögen und Ihre Konzentrationsfähigkeit beeinträchtigen könnten.

Es liegt in der Verantwortung des Nutzers, das potenzielle Risiko der Fläche zu beurteilen, auf der gearbeitet werden soll, und alle notwendigen Vorkehrungen zu treffen, um die eigene Sicherheit und die anderer zu gewährleisten, insbesondere an Neigungen oder auf unebenen, glatten oder instabilen Untergründen.

Lassen Sie die Maschine nicht mit laufendem Motor auf hohem Gras stehen, um das Risiko eines Brandes zu vermeiden.

**⚠ Dieses Gerät darf nicht auf Steigungen von mehr als 10° (18 %) eingesetzt werden. Wenn die Maschine wahrscheinlich meist auf abfallendem Boden eingesetzt wird (nie steiler als 10°), befestigen Sie Gegengewichte unter dem Querträger der Vorderräder. Diese verbessern die Stabilität an der Vorderseite und verringern die Chance, sich zu überschlagen.**

Alle Hinweise auf die Kontrollpositionen sind in Kapitel 4 beschrieben.

#### **5.2 Wann die Sicherheitsvorrichtungen zum Einsatz kommen**

**Die Sicherheitsvorrichtungen funktionieren auf zwei Arten:**

- ⚠** Sie verhindern den Antrieb, wenn nicht alle Sicherheitsanforderungen erfüllt sind
- ⚠** Sie stoppen den Motor, wenn eine der Sicherheitsanforderungen nicht erfüllt ist.

**Um den Motor zu starten, stellen Sie sicher, dass:**

- Der „neutrale“ Gang eingelegt wurde
- Die Messer nicht eingeschaltet sind
- Der Fahrer sitzt und die Feststellbremse betätigt worden ist.

Der Motor stoppt, wenn der Bediener seinen Sitz verlässt.

**⚠ Die Messer halten an, wenn die Maschine rückwärtsfährt, wenn das Pedal in Richtung „R“ gedrückt wird. Drücken Sie den Knopf (rechte Seite des Sitzes auf der Rückseite). Dadurch drehen sich die Messer weiter.**

#### **5.3 Hinweise vor Arbeitsbeginn**

Vor Arbeitsbeginn ist es notwendig, mehrere Kontrollen und Operationen durchzuführen, um sicherzustellen, dass Sie effizient und mit maximaler Sicherheit arbeiten können.

##### **5.3.1 Sitzverstellung**

Um die Sitzposition zu ändern, lösen Sie die vier Befestigungsschrauben und schieben Sie sie entlang der Schlitze. Sobald Sie die richtige Position gefunden haben, ziehen Sie die vier Schrauben fest.

### 5.3.2 Reifendruck

Siehe Abb. 23

Der richtige Reifendruck ist die Hauptbedingung, um sicherzustellen, dass das Schneiddeck waagrecht ist und gleichmäßig mäht. Die Ventilkappen abschrauben und eine Druckluftleitung mit einem Messgerät an die Ventile anschließen.

#### Folgender Luftdruck wird empfohlen:

Vorderreifen: 1,0 bar (15 x 6,0-6)

Hinterreifen: 0,8 bar (18 x 8,5-8)

### 5.3.3 Kontrolle von Kraftstoff und Öl (☛ 3.8)

#### 5.3.4 Prüfung der Sicherheit und Effizienz der Maschine

1. Überprüfen Sie, ob die Sicherheitsvorrichtungen wie beschrieben funktionieren (☛ 5.2).
2. Überprüfen Sie, ob die Bremse in einwandfreiem Zustand ist.
3. Beginnen Sie nicht zu mähen, wenn die Messer vibrieren oder wenn Sie sich nicht sicher sind, ob sie scharf genug sind. Denken Sie immer daran:
  - Ein schlecht geschärftes Messer zieht am Gras und lässt den Rasen gelb werden.
  - Ein loses Messer verursacht unerwünschte Vibrationen und kann gefährlich sein.

⚠ **Verwenden Sie die Maschine nicht, wenn Sie sich nicht sicher sind, ob es sicher oder effizient arbeitet. Wenden Sie sich im Zweifelsfall umgehend an Ihren Händler, um die notwendigen Kontrollen und Reparaturen vorzunehmen.**

### 5.4 Gebrauch der Maschine

#### 5.4.1 Start

⚠ **Der Motor muss in einem offenen oder gut belüfteten Bereich gestartet werden!**

**DENKEN SIE STETS DARAN, DASS ABGASE GIFTIG SIND!**

#### Starten des Motors:

1. Öffnen Sie den Kraftstoff-Absperrhahn (auf „I“) Siehe Abb. 24
2. Schalten Sie die Messer aus (☛ 4.3)
3. Bedienen Sie die Feststellbremse (☛ 4.8)
4. Halten Sie das Antriebspedal in der NEUTRAL-Position;
5. Setzen Sie sich auf den Traktorsitz
6. Bei einem Kaltstart, bewegen Sie das Gaspedal in die CHOKE-Position, wie auf dem Etikett angezeigt.
7. Wenn der Motor bereits warm ist, positionieren Sie den Drosselhebel zwischen SLOW und FAST
8. Stecken Sie den Zündschlüssel ein und drehen Sie ihn auf ON, um einen elektrischen Kontakt herzustellen, dann auf START, um den Motor zu starten. Lassen Sie den Schlüssel nach dem Start des Motors los.
9. Wenn der Motor gestartet ist, bewegen Sie die Drosselklappe auf SLOW.

⚠ **Der Choke muss geschlossen werden, sobald der Motor ruhig läuft. Wenn der Motor bereits warm ist, kann dies die Zündkerzen verschmutzen und den Motor unregelmäßig laufen lassen.**

⚠ **Wenn es Motorstartprobleme gibt, wiederholen Sie den Startvorgang nicht mehrmals, um die Batterie nicht zu leeren und den Motor ggf. zu fluten. Drehen Sie den Schlüssel auf OFF, warten Sie einige Sekunden und wiederholen Sie dann den Vorgang. Wenn die Störung anhält, lesen Sie die Motorenanleitung**

⚠ **Denken Sie immer daran, dass die Sicherheitsvorrichtungen den Motorstart verhindern, wenn die Sicherheitsanforderungen nicht erfüllt sind (☛ 5.2). In diesen Fällen muss der Schlüssel nach Behebung der Situation zunächst auf OFF zurückgedreht werden, bevor der Motor wieder gestartet werden kann.**

#### 5.4.2 Starten und Fahren ohne Mähen

⚠ **Diese Maschine ist nicht für den Einsatz auf öffentlichen Straßen zugelassen. Sie darf (wie durch die Straßenverkehrsordnung angegeben) nur in privaten Bereichen – abseits des Verkehrs eingesetzt werden.**

Beim Fahren der Maschine müssen die Messer ausgeschaltet und das Schneiddeck so hoch wie möglich angehoben sein:

- Positionieren Sie die Drosselklappe zwischen SLOW und FAST
- Lösen Sie die Feststellbremse und lassen Sie das Bremspedal los (☛ 4.8)
- Drücken Sie das Antriebspedal (☛ 4.10) in Richtung F, erhöhen Sie langsam den Druck auf dem Pedal und arbeiten Sie mit der Drosselklappe, um die erforderliche Geschwindigkeit zu erreichen.

⚠ **Der Antrieb muss wie beschrieben gedrückt werden (☛ 4.10), um insbesondere an Neigungen ein Umkippen und einen Kontrollverlust aufgrund eines plötzlichen Anfahrens zu verhindern.**

#### 5.4.3 Bremsen

Die Maschine verlangsamt sich bereits erheblich, wenn Sie das Antriebspedal loslassen.

#### 5.4.4 Rückwärtsgang

⚠ **Der Rückwärtsgang darf nur dann eingelegt werden, wenn sich die Maschine nicht mehr bewegt.**

Wenn die Maschine sich nicht mehr bewegt, fahren Sie rückwärts, indem Sie das Antriebspedal in Richtung R drücken (☛ 4.10).



### 5.4.5 Schneiden von Gras

Um mit dem Schneiden zu beginnen:

- Bewegen Sie die Drosselklappe auf FAST
- Das Schneiddeck so hoch wie möglich anheben
- Schalten Sie die Messer ein (☛ 4.3)
- Beginnen Sie, sich sehr langsam und mit äußerster Vorsicht auf dem Gras nach vorne zu bewegen, wie beschrieben
- Regulieren Sie die Schnitthöhe und -geschwindigkeit unter Berücksichtigung der Bedingungen des Rasens (Höhe, Dichte und Feuchtigkeit des Rasens).

⚠ **Reduzieren Sie beim Schneiden auf abfallendem Boden Ihre Geschwindigkeit, um sichere Bedingungen zu gewährleisten.**

**Wichtig:** Diese Maschine ist nicht zugelassen zum Mähen, wenn der Rückwärtsgang eingelegt ist. Die Messer halten an, wenn die Maschine in den Rückwärtsgang übergeht, indem das Antriebspedal in Richtung R gedrückt wird. Drücken der Taste (rechte Seite der Heckabdeckung) kann die Messer am Rotieren halten. Siehe Abb. 25

Reduzieren Sie unabhängig von den Bedingungen immer die Geschwindigkeit, wenn Sie einen Rückgang der Drehzahl bemerken.

Wenn man im Vergleich zu der Menge an Gras, die geschnitten wird, zu schnell fährt, kann man das Gras nicht gut mähen/schneiden.

Schalten Sie die Messer aus und heben Sie das Schneiddeck so hoch wie möglich an, wenn Sie an einem Hindernis vorbeifahren.

### 5.4.6 Entleerung des Grasfangkorbs

⚠ **Dieser Vorgang kann nur mit ausgeschalteten Messern durchgeführt werden, da sonst der Motor stoppt.**

Lassen Sie den Grasfangkorb nicht zu voll werden, da dies den Sammelkanal blockieren kann.

Wenn der Grasfangkorb voll ist, hören Sie einen Signalwarnton. Dann:

- Die Messer ausschalten (☛ 4.3), damit der Signalton aufhört
- Die Drehzahl senken
- Aufhören, vorwärts zu fahren
- Die Feststellbremse auf Neigungen aktivieren
- Ziehen Sie am Hebel und kippen Sie den Grasfangkorb um, um ihn zu leeren (☛ 4.9)
- Schließen Sie den Grasfangkorb so, dass er auf der Klinke einhakt

⚠ **Manchmal ist die akustische Warnung in dem Moment zu hören, wenn die Messer eingeschaltet werden, auch wenn der Grasfangkorb geleert wurde. Das liegt an den Grasschnittresten, die auf dem Sensor des Mikroschalters liegen. Um das Signal zu stoppen, schalten Sie die Messer aus und dann sofort wieder ein. Siehe Abb. 26**  
**Wenn der Warnton weiterhin ertönt, schalten Sie den Motor aus, nehmen Sie den Grasfangkorb ab und entfernen Sie angesammelte Grasschnittreste vom Sensor.**

### 5.4.7 Entfernen der Blockierung des Sammelkanals

Das Schneiden von sehr hohem oder feuchtem Gras, besonders bei zu hoher Geschwindigkeit, kann den Sammelkanal verstopfen. Wenn dies geschieht bitte wie folgt vorgehen:

- Hören Sie auf, nach vorne zu fahren, schalten Sie die Messer ab und halten Sie den Motor an;
- entfernen Sie den Grasfangkorb oder den Steinschutz;
- entfernen Sie das geschnittene Gras; sie können es vom Ausgang des Sammelkanals aus erreichen.

### 5.4.8 Ende des Mähvorgangs

Wenn Sie mit dem Mähen fertig sind, schalten Sie die Messer ab, senken Sie die Drehzahl und fahren Sie die Maschine mit dem so hoch wie möglich erhöhten Schneiddeck.

### 5.4.9 Ende der Arbeiten

Halten Sie die Maschine an, bewegen Sie die Drosselklappe zu SLOW und schalten Sie den Motor aus, indem Sie den Schlüssel auf OFF drehen. Wenn der Motor angehalten hat, schließen Sie das Kraftstoff-Absperrventil

(☛ 5.4.1)

⚠ **Um eine Fehlzündung zu vermeiden, positionieren Sie die Drosselklappe 20 Sekunden lang auf SLOW, bevor Sie den Motor stoppen. Nehmen Sie immer den Zündschlüssel heraus, wenn Sie die Maschine unbeaufsichtigt lassen!**

⚠ **Um die Batterie zu schonen, lassen Sie den Schlüssel nicht in der ON-Position, wenn der Motor nicht läuft.**

### 5.4.10 Reinigung der Maschine

Reinigen Sie nach dem Gebrauch die Außenseite der Maschine. Leeren Sie den Grasfangkorb und schütteln Sie ihn, um das Gras und andere Verschmutzungen zu entfernen.

⚠ **Leeren Sie den Grasfangkorb nach jedem Gebrauch lassen Sie die Behälter voll mit geschnittenem Gras nicht in einem Raum stehen.**

Reinigen Sie die Kunststoffteile der Karosserie mit einem feuchten Schwamm mit Wasser und Reinigungsmittel, wobei Sie darauf achten, dass der Motor, die elektrischen Teile oder die elektronische Leiterplatte unter dem Armaturenbrett nicht nass werden.

⚠ **Verwenden Sie niemals Schlauchdüsen oder starke Reinigungsmittel, um die Karosserie oder den Motor zu reinigen!**

Beim Waschen der Innenseite des Schneiddecks und des Sammelkanals muss die Maschine auf festem Boden stehen, wobei:

- der Grasfangkorb angebracht ist
- der Bediener sitzt
- der Motor läuft
- der neutrale Gang eingelegt wurde
- die Messer eingeschaltet sind

Siehe Abb. 27

Schließen Sie an jede Rohrarmatur jeweils einen Wasserschlauch an und lassen Sie durch jeden ein paar Minuten lang Wasser laufen, während die Messer sich bewegen.

Beim Waschen sollte das Schneiddeck ganz nach unten gesenkt werden.

#### 5.4.11 Lagerung und Inaktivität über lange Zeiträume

Wenn Sie die Maschine über einen längeren Zeitraum hinweg (mehr als 1 Monat) nicht benutzen werden, trennen Sie die Akkukabel und folgen Sie den Anweisungen in der Motorenanleitung.

Leeren Sie den Kraftstofftank, indem Sie den Schlauch, der sich am Einlass des Kraftstofffilters befindet, trennen und den Anweisungen der Motorenanleitung folgen.

**Entfernen Sie vorsichtig alle trockenen Grasschnitte, die sich um den Motor oder den Schalldämpfer herum gesammelt haben können, um zu verhindern, dass sie Feuer fangen, wenn die Maschine das nächste Mal benutzt wird!**

Fahren Sie die Maschine an einen trockenen, geschützten Ort und decken Sie es vorzugsweise mit einem Tuch ab.

**Der Akku muss an einem kühlen und trockenen Ort aufbewahrt werden. Vor einer langen Lagerzeit (mehr als 1 Monat) muss die Batterie stets vollständig aufgeladen und dann vor der erneuten Verwendung der Maschine nochmals aufgeladen werden.**

Das nächste Mal, wenn die Maschine benutzt wird, ist darauf zu achten, dass es keine Kraftstofflecks aus den Schläuchen, dem Kraftstoff-Absperrventil oder dem Vergaser gibt.

#### 5.4.12 Kartenschutzgerät

Die elektronische Leiterplatte verfügt über einen selbstrückstellenden Schutz, der bei einem Fehler in der elektrischen Anlage den Stromkreis unterbricht. Es führt zum Anhalten des Motors und zum Abschalten der Lampe.

Der Stromkreis wird nach wenigen Sekunden automatisch zurückgesetzt, aber die Fehlerursache sollte dennoch ermittelt und behoben werden, um eine erneute Auslösung des Schutzgerätes zu vermeiden.

**Wichtig:** Um eine Auslösung des Schutzgerätes zu vermeiden:

- Die Kabel an den Batterieklemmen nicht vertauschen
- Das Gerät nicht ohne seinen Akku verwenden, da sonst Schäden am Aufladeregler verursacht werden können
- Achten Sie darauf, keine Kurzschlüsse zu verursachen

#### 5.4.13 Zusammenfassung der wichtigsten Schritte, die bei der Nutzung der Maschine zu befolgen sind

Um ...	gehen Sie wie folgt vor ...
Starten Sie den Motor (☛ 5.4.1)	Öffnen Sie das Kraftstoff-Absperrventil, stellen Sie sicher, dass alle Bedingungen für den Start erfüllt sind, und drehen Sie dann den Schlüssel.
Fahren Sie vorwärts (☛ 5.4.2)	Drücken Sie das Antriebspedal nach vorne.
Bremsen oder halten Sie an (☛ 5.4.3)	Reduzieren Sie die Drehzahl und drücken Sie auf das Bremspedal
Fahren Sie rückwärts (☛ 5.4.4)	Halten Sie die Maschine an; drücken Sie das Antriebspedal zurück.
Schneiden Sie das Gras (☛ 5.4.5)	Bringen Sie den Grasfangkorb an und betätigen Sie die Drosselklappe; schalten Sie die Messer ein und passen Sie die Schnitthöhe an. Drücken Sie das Antriebspedal nach vorne.
Leeren Sie den Grasfangkorb (☛ 5.4.6)	Hören Sie auf, nach vorne zu fahren, schalten Sie die Messer aus und ziehen Sie am Hebel, um den Grasfangkorb umzukippen.
Entfernen Sie die Blockierung des Sammelkanals (☛ 5.4.7)	Hören Sie auf, nach vorne zu fahren, schalten Sie die Messer ab und halten Sie den Motor an. Entfernen Sie den Grasfangkorb und reinigen Sie den Sammelkanal.
Beenden Sie den Mähvorgang (☛ 5.4.8)	Schalten Sie die Messer ab und reduzieren Sie die Drehzahl.
Halten Sie den Motor an (☛ 5.4.9)	Reduzieren Sie die Drehzahl des Motors, warten Sie ein paar Sekunden, drehen Sie den Schlüssel und schließen Sie das Kraftstoff-Absperrventil.
Einlagern der Maschine (☛ 5.4.10)	Betätigen Sie die Feststellbremse, entfernen Sie den Schlüssel und waschen Sie bei Bedarf die Maschine, das Innere des Schneiddecks, den Sammelkanal und den Grasfangkorb.

### 5.5 Nutzung auf abschüssigen Flächen

Nur auf Neigungen mit einer Steigung von bis zu den maximalen Werten mähen, die hier gezeigt werden.



Rasenflächen an Neigungen müssen von oben nach unten und umgekehrt gemäht werden, nicht entlang der Neigung.

Achten Sie beim Richtungswechsel darauf, dass die Räder, die auf den Hang gerichtet sind, keine Hindernisse (wie Steine, Äste, Wurzeln usw.) treffen, die dazu führen können, dass die Maschine seitwärts rutscht, kippt oder Sie die Kontrolle verlieren.

**⚠️ REDUZIEREN SIE DIE GESCHWINDIGKEIT VOR JEDEM RICHTUNGSWECHSEL AUF NEIGUNGEN und betätigen Sie stets die Feststellbremse, bevor Sie die Maschine im Stillstand und unbeaufsichtigt lassen.**

**⚠️ Beginnen Sie, sich auf abfallendem Boden sehr vorsichtig vorwärts zu bewegen, um das Umkipprisiko zu vermeiden. Reduzieren Sie die Vorwärtsgeschwindigkeit, bevor Sie auf eine Neigung fahren, vor allem bergab.**

**⚠️ Verwenden Sie niemals den Rückwärtsgang, um die Geschwindigkeit zu reduzieren, wenn es bergab geht: dies könnte dazu führen, dass Sie die Kontrolle über das Fahrzeug verlieren, besonders auf rutschigem Boden.**

### 5.6 Transport

**Wenn die Maschine auf einem LKW oder Anhänger transportiert wird,** verwenden Sie die geeignete Hubausrüstung und genügend Personen für das Gewicht und die Art des verwendeten Hubsystems. Das Gerät darf nie mithilfe eines Seils und Flaschenzugs angehoben werden. Während des Transports das Kraftstoff-Absperrventil prüfen, das Schneiddeck senken, die Feststellbremse betätigen und die Maschine sicher mit Seilen oder Ketten am Zuggerät befestigen.

### 5.7 Rasenpflege

1. Um einen Rasen grün, weich und attraktiv zu halten, sollte er regelmäßig geschnitten werden, ohne das Gras zu beschädigen. Ein Rasen kann aus verschiedenen Grasarten bestehen. Wird der Rasen häufig geschnitten, wachsen Gras und Wurzeln kräftiger und bilden ein festes Grasbett. Wenn der Rasen seltener geschnitten wird, wächst das Gras höher und Unkraut beginnt zu wuchern (sowie Gänseblümchen und Kleeblätter usw.).
2. Es ist immer besser, das Gras zu schneiden, wenn es trocken ist.
3. Die Messer müssen in gutem Zustand und gut geschärft sein, so dass das Gras ohne gezackte Kanten, die zu Vergilbung an den Enden führen, gerade geschnitten wird.
4. Der Motor muss auf Höchstgeschwindigkeit laufen, um einen scharfen Schnitt des Rasens zu gewährleisten und um den nötigen Schub zu bekommen, um die Schnitte durch den Sammelkanal zu schieben.
5. Die Häufigkeit des Mähens sollte im Verhältnis zur Wachstumsrate des Rasens stehen. Das Gras sollte nicht zu stark zwischen zwei Mähvorgängen wachsen.
6. Während der heißen und trockenen Zeit sollte das Gras etwas höher geschnitten werden, damit der Boden nicht austrocknet.
7. Die beste Rasenhöhe auf einem gepflegten Rasen beträgt ca. 4-5 cm. Mit einem Schnitt muss man nicht mehr als ein Drittel der Gesamthöhe entfernen. Wenn das Gras sehr hoch ist, sollte es zweimal in 24 Stunden geschnitten werden – das erste Mal mit den Messern auf maximaler Höhe, um möglicherweise die Schnittbreite zu reduzieren, und das zweite Mal auf der gewünschten Höhe.
8. Das Aussehen des Rasens wird sich verbessern, wenn man abwechselnd in beide Richtungen schneidet.
9. Wenn das Sammelsystem dazu neigt, mit Gras zu verstopfen, sollten Sie die Vorwärtsgeschwindigkeit reduzieren, da sie für den Zustand des Rasens zu hoch sein kann. Wenn das Problem anhält, sind die wahrscheinlichen Ursachen entweder schlecht geschärfte Messer oder deformierte Flügel.
10. Seien Sie beim Mähen in der Nähe von Sträuern oder Bordsteinen sehr vorsichtig, da diese die horizontale Position des Schneiddecks verzerren und seine Kante sowie die Messer beschädigen könnten.

## 6. Wartung

### 6.1 Sicherheitsempfehlungen

- ⚠ **Vor der Reinigung oder Wartung den Zündschlüssel abziehen und die entsprechenden Anweisungen lesen. Tragen Sie angemessene Kleidung und Arbeitshandschuhe, wenn Ihre Hände in Gefahr sind.**
- ⚠ **Verwenden Sie die Maschine niemals mit abgenutzten oder beschädigten Teilen. Fehlerhafte oder abgenutzte Teile müssen immer ausgetauscht und nicht repariert werden. Verwenden Sie nur originale Ersatzteile! Teile, die nicht die gleiche Qualität haben, können die Ausrüstung beschädigen und Ihre Sicherheit und die anderer beeinträchtigen.**
- ⚠ **Entsorgen Sie niemals gebrauchtes Öl, Kraftstoff, Akkus oder andere Schadstoffe an unberechtigten Orten!**

### 6.2 Geplante Wartung

Vorgang	Alle Stunden
<b>GERÄT</b>	
Überprüfung der Befestigung und Schärfe der Messer	25
Messeraustausch	100
Getrieberiemensprüfung	25
Getrieberiemenswechsel <sup>1)</sup>	-
Messerriemensprüfung	25
Messerriemenswechsel <sup>1)</sup>	-
Antriebseinstellung und Kontrolle	10
Messerbremse und Betätigungsprüfung	10
Bolzen- und Schraubenprüfung	25
Allgemeine Schmierung <sup>2)</sup>	25
<b>MOTOR <sup>3)</sup></b>	
Motorölstand überprüfen	5
Motorölwechsel	50
Luftfilterreinigung und -kontrolle	5
Luftfilterwechsel	50
Kraftstofffilterprüfung	50
Kraftstofffilterwechsel	100
Zündkerzenkontakte prüfen und reinigen	50
Zündkerzenwechsel	100

- 1) Ersetzen Sie die Riemen, sobald sie offensichtliche Anzeichen von Verschleiß zeigen.
- 2) Die Schmierung hängt von der Nutzung und dem Bereich ab (vor der Winterlagerung).
- 3) Die vollständige Liste und Häufigkeit finden Sie in der Motorenanleitung. Bei den ersten

Verschleißerscheinungen wenden Sie sich bitte an Ihren Händler, um das Teil zu ersetzen. Die allgemeine Schmierung aller Gelenke sollte auch dann erfolgen, wenn die Maschine über einen längeren Zeitraum ungenutzt bleiben soll.

- ⚠ **Alle Prüfungen, Anpassungen und Ersetzungen, die nicht in den Kapiteln 6.3 und 6.4 dieses Handbuchs beschrieben sind, müssen von Ihrem Händler oder einem spezialisierten Service-Zentrum durchgeführt werden. Beide verfügen über das nötige Wissen und die notwendigen Werkzeuge, um sicherzustellen, dass die Arbeiten korrekt ausgeführt werden, ohne die Sicherheit der Maschine zu beeinträchtigen.**

#### 6.2.1 Zusammenfassung der Hauptsituationen, in denen Wartungsarbeiten erforderlich sein können

Wenn ...	gehen Sie wie folgt vor ...
Die Messer vibrieren	Kontaktieren Sie Ihren Händler
Die Klingen reißen das Gras ab und der Rasen wird gelb	Messer ersetzen/Ihren Händler kontaktieren
Der Schnitt ist ungleichmäßig	Schneidedeck ausrichten (☛ 6.3.1)
Die Messer schalten sich auf ungewöhnliche Weise ein	Kontaktieren Sie Ihren Händler
Das Gerät bremst nicht	Kontaktieren Sie Ihren Händler
Die Vorwärtsbewegung ist sprunghaft	Kontaktieren Sie Ihren Händler

#### 6.2.2 Motor

Befolgen Sie alle Anweisungen in der Motorenanleitung. Um das Motoröl zu entleeren, schrauben Sie den Ölstecker beim Nachrüsten des Steckers ab, stellen Sie sicher, dass die Dichtung richtig positioniert ist.

#### 6.2.3 Akku

Der Akku muss sorgfältig gewartet werden, um eine lange Lebensdauer zu gewährleisten. Der Akku der Maschine muss immer aufgeladen werden:

- Vor dem ersten Gebrauch der Maschine nach dem Kauf
- Vor dem Nichtgebrauch der Maschine über einen längeren Zeitraum
- Vor dem Start der Maschine nach längerem Nichtgebrauch

Die Akkuladeanweisungen im mit dem Akku mitgelieferten Handbuch sorgfältig lesen und beachten. Wenn man die Anweisungen nicht befolgt oder die Batterie nicht auflädt, können Akkuzellen dauerhaft beschädigt werden. Ein leerer Akku muss so schnell wie möglich wieder aufgeladen werden.

#### Das Ladegerät ist **nicht** im Lieferumfang der Maschine enthalten!

Der Akku wird wieder aufgeladen, wenn der Traktor benutzt wird.

⚠ **Das Aufladen muss mit einem Ladegerät bei konstanter Spannung erfolgen. Andere Ladesysteme können die Batterie irreversibel beschädigen.**

### 6.3 Anpassungen des Decks

#### 6.3.1 Ausrichtung des Schneiddecks

Siehe Abb. 28

Das Schneiddeck sollte richtig eingestellt werden, um ein gutes Schneidergebnis zu erhalten.

**Um gute Ergebnisse durch das Schneiden an der Vorderseite zu erhalten, sollte der Teil stets immer 5-6 mm niedriger sein als der hintere Teil.**

- Das Gerät auf dem flachen Boden platzieren und den Reifendruck überprüfen
- 26-mm-Blöcke unter die Vorderkante des Decks und 32-mm-Blöcke unter die hintere Kante stellen.
- Stellen Sie die Mutter 1 und die Mutter 2 so ein, dass das Deck mit den 26-mm-Blöcken in Berührung bleibt.
- Stellen Sie die Mutter 3 so ein, dass das Deck mit den 32-mm Blöcken in Berührung bleibt.

### 6.4 Demontage und Austausch

#### 6.4.1 Austausch der Räder

Siehe Abb. 29

Stoppen Sie die Maschine auf flachem Boden und legen Sie einen Block unter ein tragendes Teil des Rahmens auf der Seite, auf der das Rad gewechselt werden soll.

Die Räder werden von einem Schnapping gehalten, der mit einem Schraubenzieher gelockert werden kann.

**Wenn Sie ein oder beide Hinterräder ersetzen müssen, stellen Sie sicher, dass sie den gleichen Durchmesser haben und überprüfen Sie, ob das Schneiddeck waagrecht ist, um einen ungleichmäßigen Schnitt zu vermeiden.**

⚠ **Vor der erneuten Montage des Rades muss Fett auf die Achse aufgetragen werden. Den Schnapping und die Stützunterlegscheibe wieder in Position bringen.**

#### 6.4.2 Austausch und Reparatur von Reifen

Die Reifen sind „schlauchlos“ und deshalb müssen alle Löcher gemäß den erforderlichen Verfahren für diese Reifenart von einem Reifenreparaturdienst repariert werden.

#### 6.4.3 Austauschen der Glühbirnen

Die Glühbirnen (12 V/18 W) verfügen über einen Bajonettverschluss und sind im Glühbirnenhalter eingebaut, der durch Drehen gegen den Uhrzeigersinn herausgenommen werden kann.

Die neue Glühbirne hat Teilnr. 439662

#### 6.4.4 Austausch einer Sicherung

Siehe Abb. 30

Das Gerät ist mit 15A-Sicherungen ausgestattet. Wenn sie durchbrennen, stoppt die Maschine, die Armaturenblettlampe geht aus und die Batterie wird langsam schwächer. Das Gerät wird Probleme haben, zu starten.

Entfernen Sie die Sicherung und ersetzen Sie sie durch eine Sicherung desselben Typs.

⚠ **Eine durchgebrannte Sicherung muss immer durch eine desselben Typs und derselben Amperezahl ersetzt werden, und nie durch eine andere Sicherung mit einer anderen Bewertung.**

#### 6.4.5 Demontage, Austausch und erneute Montage der Messer

Siehe Abb. 31

⚠ **Tragen Sie immer Arbeitshandschuhe, wenn Sie mit den Messern hantieren. Bevor Sie die Messer inspizieren oder entfernen, stoppen Sie den Motor und trennen Sie den Draht zur Zündkerze.**

⚠ **Beschädigte oder verbogene Messer müssen immer ausgetauscht werden, versuchen Sie nie, sie zu reparieren! VERWENDEN SIE NUR ORIGINALMESSER! Stellen Sie sicher, dass die Messer richtig eingesetzt sind. Stellen Sie sicher, dass Sie sie wieder an die richtige Stelle setzen, indem Sie sich an dem Code orientieren, der sich an der Außenseite jedes Messers befindet.**

#### 1) Demontage der Messer

1a = Schraube mit Rechtsgewinde (gegen den Uhrzeigersinn lösen)

1b = Schraube mit Linksgewinde (im Uhrzeigersinn festziehen)

#### 2) Original-Ersatzteile

Für dieses Gerät können nur die folgenden Messer verwendet werden:

Teilenr. 440547 (linkes Messer) - 1 Stk.

Teilenr. 440571 (rechtes Messer) - 1 Stk.

Wechseln Sie immer beide Messer!

#### 3) Erneute Montage der Messer

Überprüfen Sie, ob der konkave Teil der Kissenscheibe (3) gegen das Messer drückt.

Entfernen Sie die Wellennaben (4), um sicherzustellen, dass die Tasten (6) sicher an Ort und Stelle verlegt sind.

#### 4) Anziehen der Schrauben

1a = Schraube mit Rechtsgewinde (Im Uhrzeigersinn festziehen)

1b = Schraube mit Linksgewinde (gegen Uhrzeigersinn festziehen)

Ziehen Sie die Schrauben miteinem Drehmomentschlüssel, der auf 40-45 Nm kalibriert ist, fest.

#### 7.4.6 Austausch des Riemens

Der Riemenwechsel muss in einem autorisierten Service-Zentrum durchgeführt werden.

**Ersetzen Sie die Riemen, sobald sie offensichtliche Anzeichen von Verschleiß zeigen!**

**NUTZEN SIE NUR ORIGINAL-ERSATZRIEMEN!**

## 7. Spezifikationen

Modell:	XC160-102HC
Motor:	Loncin LC1P92F-1 452ccm
Nennleistung:	8,3 kW / 2800 min <sup>-1</sup>
Max. Leistung:	9,2 kW / 3600 min <sup>-1</sup>
Motorölkapazität:	1,2 l
Kraftstoffkapazität (Benzin):	7,5 l
Schalldruckpegel beim Bediener (EN 836+A4):	L <sub>pA</sub> : 88,6 dB(A) K <sub>pA</sub> : 3 dB(A)
Garantierte Schalleistung (2000/14/EG):	L <sub>wA</sub> : 100 dB(A) K <sub>wA</sub> : 0,58 dB(A)
Vibrationen (EN 836+A4):	a <sub>h</sub> : 11,53 m/s <sup>2</sup> K <sub>h</sub> : 1,5 m/s <sup>2</sup>

Messer:	Links: Teilnr. 400547 Rechts: Teilnr. 400571
Messerschraubenanziehungsdrehmoment:	40-45 Nm
Akku:	12 V / 18 Ah
Schnitthöhe:	30-90 mm
Schnittbreite:	102 cm:
Reifen vorne:	15 x 6,00-6
Reifen hinten:	18 x 8,50-8
Druck im vorderen Reifen:	1,0 bar
Reifendruck im Hinterreifen:	0,8 bar
Vorwärtsgeschwindigkeit:	0-8,8 km
Rückwärtsgeschwindigkeit:	0-3,8 km/h
Grasfangkapazität:	270 l

### Geräteabmessungen

Siehe Abb. 32

## 8. Standard-Gewährleistungsbedingungen

Die Gewährleistungsfrist beträgt zwei Jahre für private Endanwender in EU-Ländern.  
Bei kommerzieller Nutzung beträgt die Gewährleistungsfrist nur ein Jahr.

Die Gewährleistung deckt Material- und/oder Herstellungsfehler ab.

### Einschränkungen und Anforderungen

Normaler Verschleiß und Austausch von Verschleißteilen fallen NICHT unter die Gewährleistungsregelung.

Verschleißteile, die NICHT über einen Zeitraum von mehr als 12 Monaten abgedeckt sind:

- Messer
- Kabel
- Riemen
- Sicherungen
- Schalter
- Membrane/Dichtungen
- Zündkerzen
- Motorflüssigkeiten (Öl, Benzin)
- Starterkabel
- Filter
- Scheinwerfer
- Akkus: Wenn die Batterie nicht ordnungsgemäß gelagert wurde (d. h. frostfrei und alle drei Monate aufgeladen), wird die Lebensdauer für nur 6 Monate garantiert.

Wenn Sie den Motor ohne Öl starten, entstehen irreparable Schäden, die von der Garantie ausgeschlossen sind.

### Die Gewährleistung erstreckt sich NICHT über Schäden/Mängel hervorgerufen durch:

- Mangelnde Wartung und Instandhaltung
- Strukturelle Veränderungen
- Ungewöhnliche äußere Bedingungen
- Schäden an Karosserie, Mähdeck, Lenker usw.
- Unsachgemäße Verwendung oder Überladung
- Verwendung von falschem Öl, Benzin oder anderen Flüssigkeiten, die den in der Bedienungsanleitung empfohlenen widersprechen.
- Schlechtes oder verunreinigtes Benzin, das die Verunreinigung des Kraftstoffsystems zur Folge hat
- Verwendung von nicht originalen Ersatzteilen.
- Andere Bedingungen, für die Texas nicht verantwortlich gemacht werden kann.

Inwieweit es sich bei einem Schaden um einen Garantiefall handelt oder nicht, wird von einer autorisierten Fachwerkstatt entschieden.  
Ihre Einkaufsquittung gilt als Garantieschein, weshalb sie sorgfältig aufbewahrt werden sollte.

**BEACHTEN SIE:** Beim Kauf von Ersatzteilen oder der Anfrage nach Garantiereparaturen geben Sie bitte immer Jahre, Modell- und Seriennummer an. Sie sind auf dem CE-Etikett auf der Maschine zu finden!

*\* Wir behalten uns das Recht vor, Bedingungen zu ändern und übernehmen keinerlei Haftung für Druckfehler*

CE Overensstemmelseserklæring  
CE Declaration of conformity  
CE-Konformitätserklärung  
Declarația conformitate znak  
Deklaracja zgodności CE

DK  
GB  
DE  
SI  
PL



EU-importør • EU-importer • EU-importeur • Importer UE • EU uvozi

**Texas Andreas Petersen A/S**

Erklærer herved at materiel • Hereby certifies that the following • Bescheinigt hiermit das die nachfolgenden •  
S tem izjavljam, da je material • Niniejszym zaświadcza, że niżej wymieniona

Plænetraktor • Lawn tractor • Rasenmäher Traktor • Traktor ogrodowy • Traktor za trate

**XC160-102HC**

Er fremstillet i overensstemmelse med følgende direktiver • Is in compliance with the specifications of the  
machine directive and subsequent modifications • Steht im Einklang mit den folgenden Richtlinien • Je v  
skladu z zahtevami direktive o strojih in poznejših sprememb • Zgodność z wymaganiami dyrektywy  
maszynowej następujące •

**2006/42/EC - 2014/30/EU - 2000/14/EC - 2005/88/EC**

Materiellet er udført i overensstemmelse med følgende standarder • Conforms with the following standards •  
In Übereinstimmung mit den folgende Standards • V skladu z naslednjimi standardi • Jest zgodna z  
następującymi normami

**EN ISO 5395-1: 2013, EN ISO 5395-3: 2013,  
EN ISO 14982: 2009, AfPS GS 2014:01**

**L<sub>WA</sub>: 100 dB(A)    L<sub>pA</sub>: 88.6 dB(A)  
A<sub>n</sub>: 11.53 m/s<sup>2</sup>**

**Serial numbers: 2011321001 - 2312329999**

**Texas Andreas Petersen A/S**  
Knullen 22 • DK-5260 Odense S

**Responsible for documentation**  
Johnny Lolk

08.09.2020

Johnny Lolk  
Managing Director



