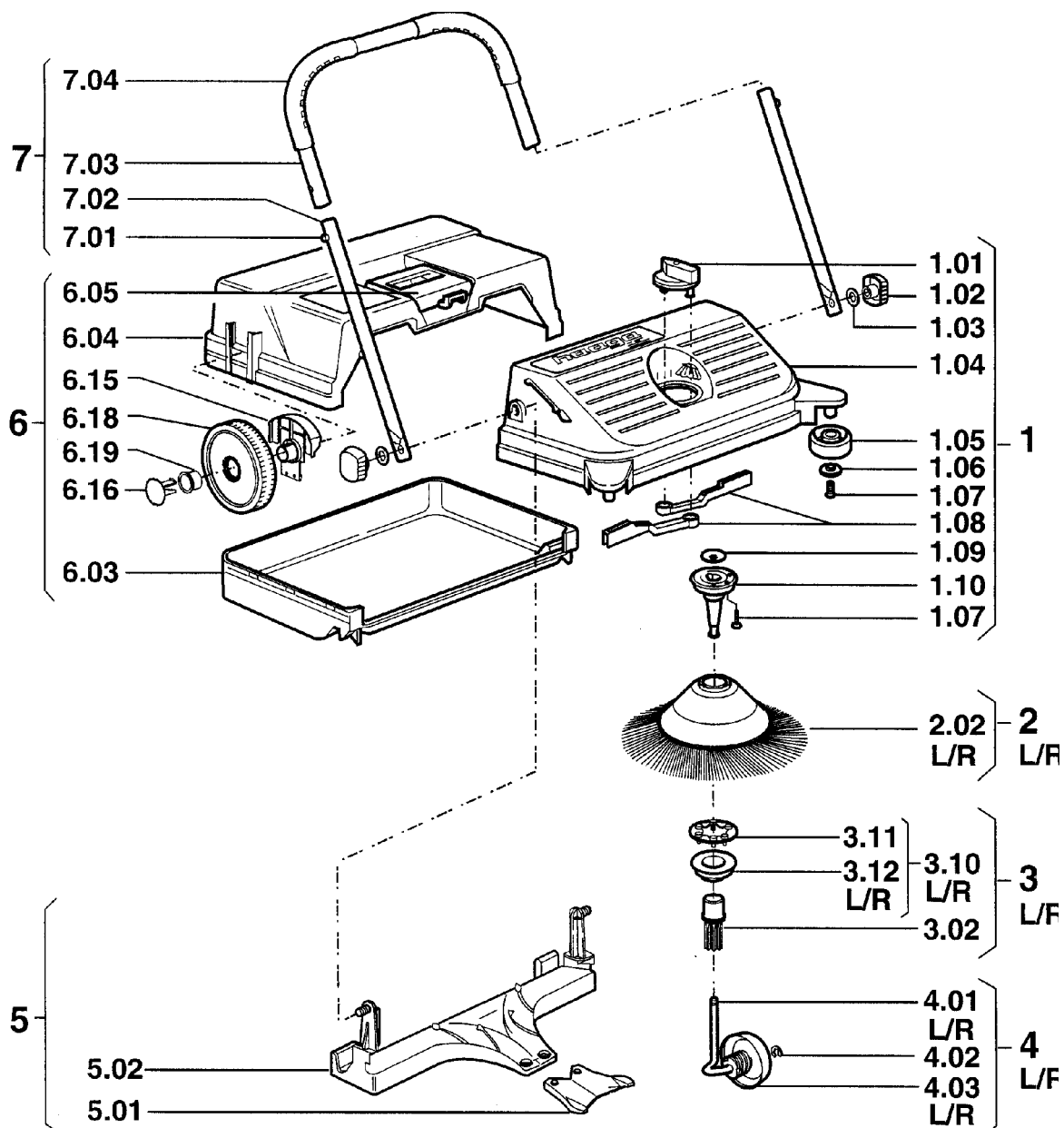


2004

DK Betjeningsvejledning

Fejemis med opsamler 555





Kære Kunde

Det glæder os meget, at du har valgt et kvalitetsprodukt fra TEXAS.

Fejemis 550 med Turbosystemet er en særdeles effektiv håndfejmaskine, som er meget let at betjene og som kan benyttes på alle hårde overflader. Det unikke Turbo fejesystem med runde børster garanterer en god rengøring. De runde børster, som arbejder fladt, samler alt slags snavs på vejen, lige fra støv til våde blade, tomme dåser og endda også større skrald og sikrer derudover den optimale opfyldning af affaldsbeholderen. For at garantere din fejmaskines lange levetid, skal følgende instruktioner følges.

Sådan samles gliderammen

Tryk låseknappen ind på den øverste del af styret (artikel 7.01) og forbind den øverste del af styret (artikel 7.03) med den nederste (artikel 7.02). Forbind styret med fejmaskinen ved at montere de medfølgende fingermøtrikker. For at fjerne den øverste del af styret, skal du trykke låseknappen (artikel 7.01), som sidder på den nederste del (artikel 7.02), ind med en stor skruetrækker og fjerne den øverste del af styret ved at trække den ud.

Sådan betjenes/justeres fejmaskinen

TEXAS fejmaskinen er på forhånd indstillet til jævne overflader. Trykket på børsten kan hele tiden justeres ved hjælp af justeringsknappen (artikel 1.01).

Justeringsknappen (artikel 1.01):

Trin 1-2: Nye børster til alle jævne gulve.

Trin 3-4: Nye børster til våde blade, sand, ujævne gulve (f. eks. ru beton).

Trin 5-8: Ældre børster og tilpasning af slidte børster.

Sørg for, at børsterne kun bliver trykket let mod gulvet. Hårdere tryk vil ikke gøre rengøringsresultatet bedre – men vil derimod slide børsten hurtigere.

Skub fejmaskinen med normal gå-hastighed.

Sådan tømmes fejmaskinen

For at åbne affaldsbeholderen skal du trække håndtaget på affaldsbeholderen (artikel 6.05) opad. Efter du har tømt beholderen, sættes den tilbage og låses ved at trykke håndtaget på affaldsbeholderen ned.

Sådan vedligeholdes fejmaskinen

Du har valgt et produkt som er let at vedligeholde. De runde børster og styre systemet skal renses med vand. Alle lejerne er støvsikret. Brug ikke højtryksrensere.

For at garantere en lang levetid på fejmaskinen skal geardelene (Fig. 1) en gang imellem sprøjtes med den originale TEXAS smøre-spray. Brug ikke anden olie eller smørelse.

Sådan skifter du børsterne

Turbomaskinens børster er lavet af særdeles slidstærkt materiale. Efter at have brugt de samme børster i mange år, kan det være nødvendigt at udskifte dem. Det anbefales at børsterne udskiftes samtidigt. Når de runde børster skal udskiftes, skal højdejusteringen (artikel 1.11) sættes på øverste trin og maskinen skal placeres vertikalt (lodret). Derefter skal du trække hårdt i det hældende hjul (artikel 4) og fjern det sammen med hjulakslen. Næste skridt består i at trække de runde børster (artikel 2) sammen med muffen (artikel 3) og koblingen, hårdt fra børsteholderen.

Vær opmærksom på at markeringerne på L og R er påført på indersiden af rammen (artikel 1.04), på tandhjulene og på koblingen (artikel 3.10). De runde børster er markeret på bunden med L/// eller R\\

afhængigt af børsternes retning. Tjek at den rigtige side bliver brugt ved samlingen igen. Samlingen skal udføres i baglæns orden: Få de runde børster til at passe ind i børsteholderen. Derefter skal koblingen (artikel 3.10) passe ind i tandhjulet (artikel 3.02) og sæt dem ind i den runde børste. Til sidst skal du påsætte det hældende hjul og få det til at gå i indgreb – og du er klar til at begynde.

Hvad skal der gøres, hvis der opstår problemer?

- 1: Tjek justeringen for fejetryk
- 2: Rens enheden og fjern evt. opspolde snører etc.
- 3: Sprøjt den specielle TEXAS smøre-spray på gear delene
- 4: Tjek måden de runde børster roterer på (efter reparation)

Sådan opbevares fejmaskinen (Fig. 1)

Den bedste måde at opbevare Turbo fejmaskinen på er i vertikal (lodret) stilling, dette kan gøres lettest ved at placere enheden på bagsiden af opsamlerkassen eller ved at hænge den op i styret med maskinens top ind mod væggen.

Registrering af produkt / Reservedele

Registrer dit produkt online på Mit Texas. Mit Texas findes på **www.texas.dk**
Efter registrering kan Texas give dig en endnu bedre service.

Når du har registreret dit produkt, sørger Texas for at tilknytte relevant information til produktet såsom reservedelstegning, manual, fejlfinding m.m.
Derudover kan Texas kontakte dig med relevant information vedrørende dit produkt.

Reservedelstegning over alle Texas' produkter findes på vores hjemmeside **www.texas.dk**. Finder du selv varenumre, giver det en hurtigere ekspedition.

Reservedele kan købes online på **www.texas.dk** eller kontakt din nærmeste forhandler. Du finder forhandlerliste på **www.texas.dk**