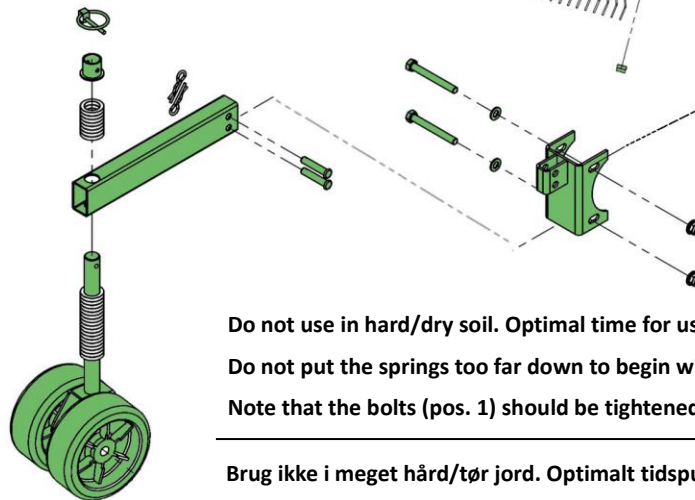


The 2 existing support-wheels on the sweeper can be removed as optional, when the lawn raker accessory is being used.

De 2 eksisterende støttehjul på fejmaskinen kan evt. tages af, når man bruger mosfjerner tilbehøret.



Do not use in hard/dry soil. Optimal time for use is, when soil is moistures (early spring/autumn).

Do not put the springs too far down to begin with (adjust support wheels). Start with a higher position and adjust it down afterwards.

Note that the bolts (pos. 1) should be tightened regularly. So check them often, so they don't fall apart.

Brug ikke i meget hård/tør jord. Optimalt tidspunkt er, når jorden er fugtig (tidligt forår/efterår).

Placer ikke fjedrene for langt nede (juster støttehjul). Start i en højere position og juster ned efterhånden.

Vær OBS på at bolte (pos. 1) skal efterspændes, så tjek dem løbende, så den ikke skiller ad.