

---

**DK**

**Samlevejledning**

**GB**

**Assembly instruction**

**DE**

**Montageanleitung**

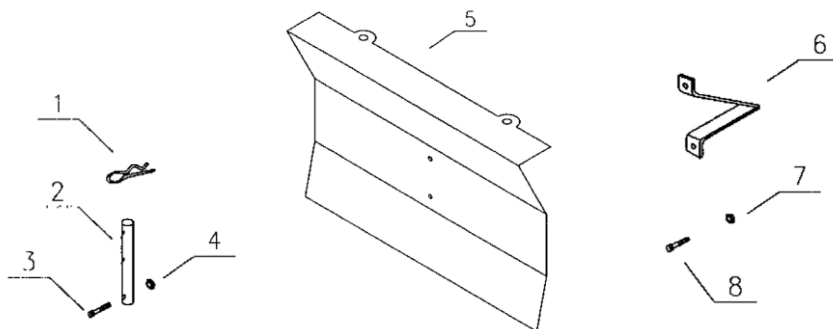
## **SNESKRABER – SNOWPLOUGH - SCHNEEPLFUG**



## Samlevejledning

### Identifikation af delene

1. Fjeder split
2. Fixertap
3. Sætbolt M8X35
4. Møtrik M8
5. Skrabe blad
6. Støttebeslag
7. Møtrik M8
8. Flangebolt M8



### Samlevejledning

**Trin 1** Monter støttebeslag(6) med flangebolt(8) på skrabe blad(5)

**Trin 2** Monter bolt(3) i nederste hul af fixer tap(2) spænd fast med møtrik(4)

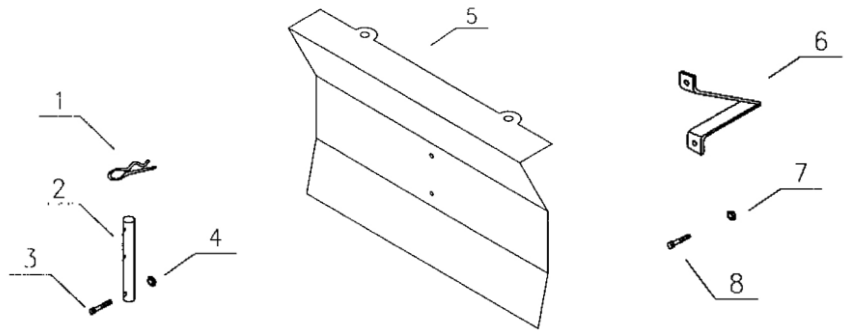
### Monteringen af sneskraber

**Trin 3** Isæt færdig samlet sneskraber på handysweep maskinen. Isæt fixertap(2) og lås med fjedersplit(1)

## Assembly instructions

### Identification of part

1. Spring cotter pin
2. Fixing tap
3. Set bolt M8X35
4. Collar nut M8
5. Scrape blade
6. Bracket
7. Collar nut M8
8. Collar bolt M8



### Assembly instructions for the snowplough

**Step 1** Attach bracket (6) to the scrape blade (5) secure with the collar bolt (8)

**Step2** Attach set bolt (3) in the bottom hole of the fixing tap (2) tighten with the collar nut (4)

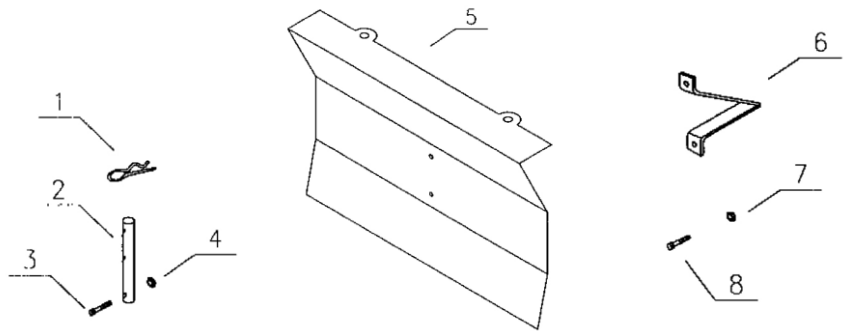
### Mount instructions

**Step 3** Mount the assembled snowplough on the handysweep machine. Insert fixing tap (2) and lock with the spring cotter pin

# Montageanleitung

## Identifizierung der Teile

1. Federstecker
2. Zapfen
3. Stellschraube M8X35
4. Mutter M8
5. Schneepflug
6. Beschlag
7. Mutter M8
8. Flanschschraube M8



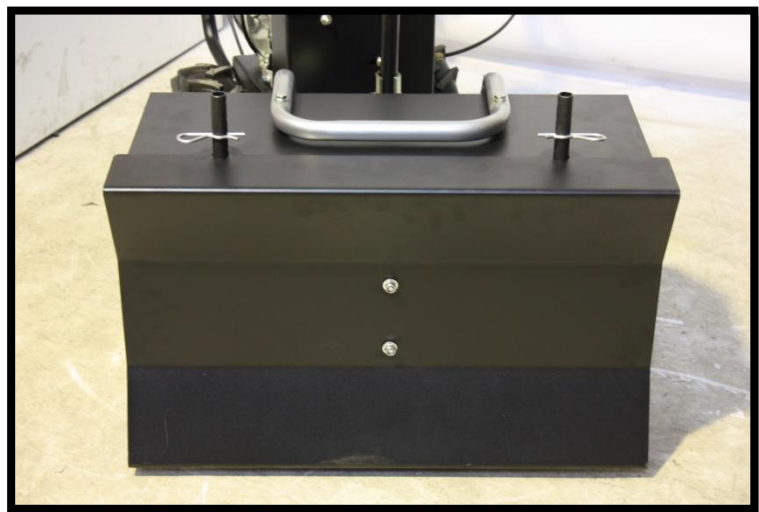
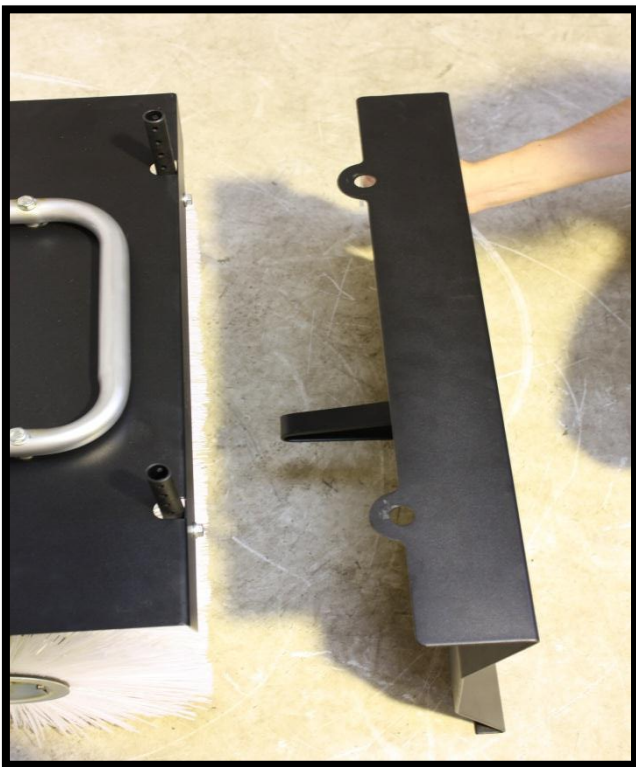
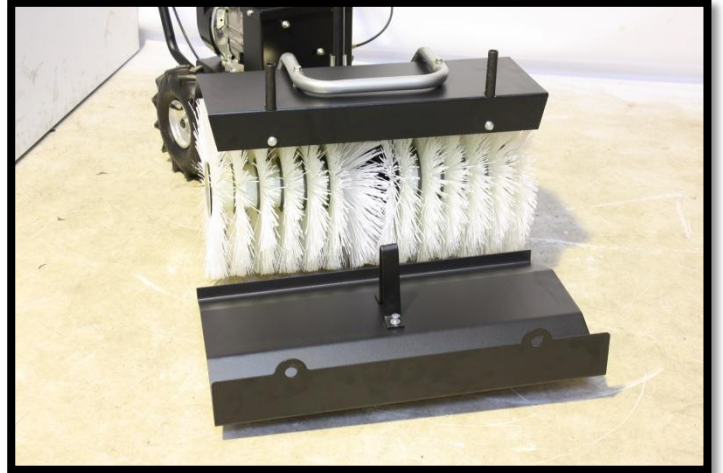
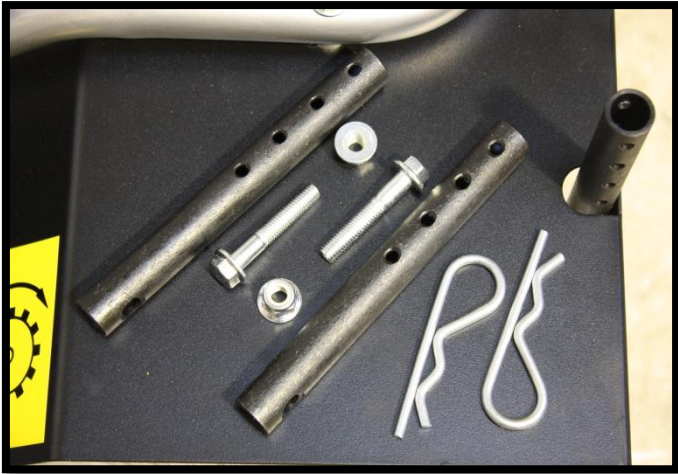
## Die Montage des Schneepflugs

**Schritt 1** Montieren Sie den Beschlag (6) mit der Flanschschraube (8) an dem Schneepflug (5)

**Schritt 2** Montieren Sie die Schraube (3) in das untere Loch des Zapfens(2) straffen Sie mit der Mutter (4)

## Die Installation

**Schritt 3** Montieren Sie den kompletten Schneepflug auf ihre handysweep Maschine. Führen sie den Zapfen in das Loch ein und verschließen Sie mit dem Federstecker.



**CE Overensstemmelseserklæring**  
**EC Declaration of conformity**  
**CE Konformitätserklärung**

**DK**  
**GB**  
**D**



---

EU-importør • EU-importer • Der EU-Importeur •

**Texas Andreas Petersen A/S**

Erklærer herved at materiel • Hereby certifies that the following • Bescheinigt hiermit das  
die nachfolgenden •

Sneskraber • Snowblade • Schneeraumschild •

**Snowblade 60 cm**

Er fremstillet i overensstemmelse med følgende direktiver • Is in compliance with the  
specifications of the machine directive and subsequent modifications • In Form und  
Ausführung der Maschinen-Richtlinie entspreche •

**2006/42/EC**

**91/368/EEC**

**Texas Andreas Petersen A/S**  
Knullen 22 • DK-5260 Odense S

**Responsible person for documentation**  
Lars Lorenzen

01.11.2011

A handwritten signature in blue ink, appearing to be 'Verner Hansen', is written over a horizontal line.

**Verner Hansen**  
Administrerende Direktør • Managing Director • Geschäftsführer •