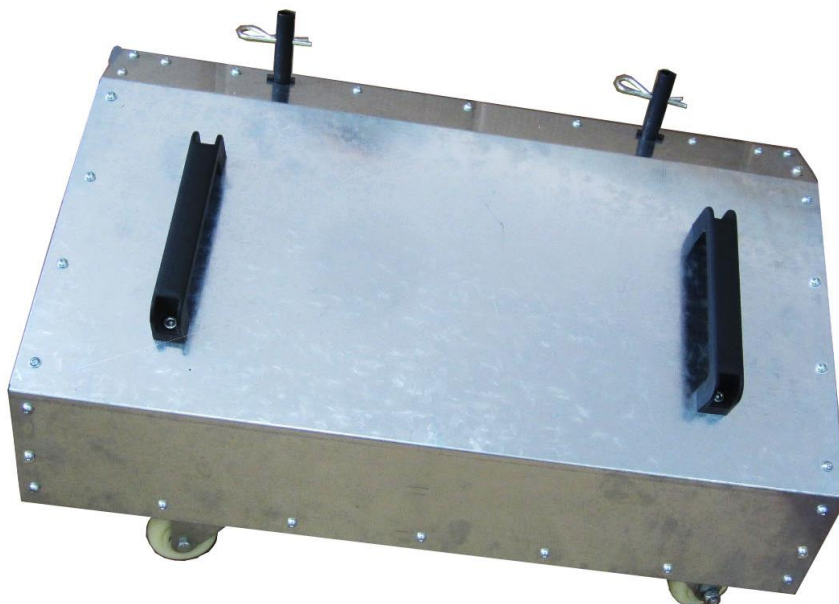


---

<b>DK</b>	<b>Samlevejledning</b>
<b>GB</b>	<b>Assembly instruction</b>
<b>DE</b>	<b>Montageanleitung</b>
<b>RU</b>	<b>Инструкция по сборке</b>

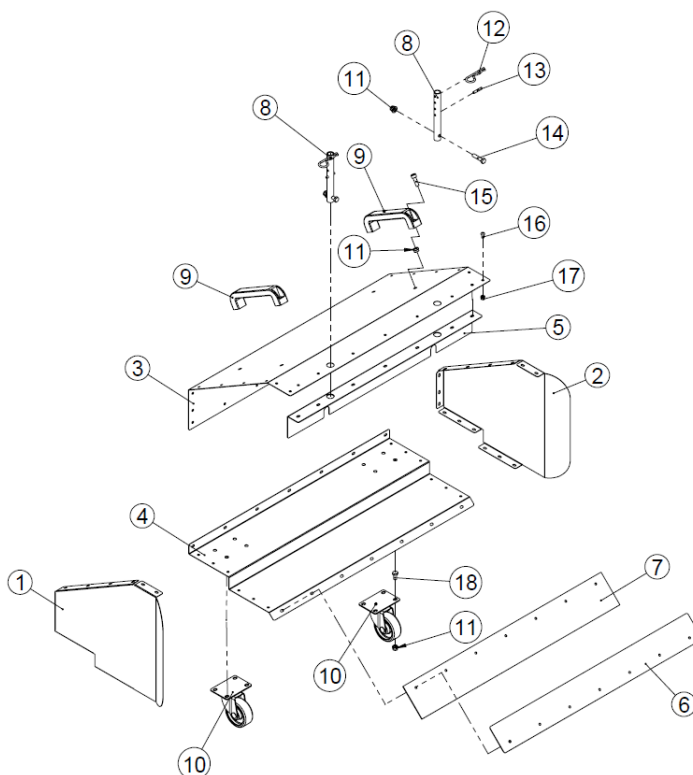
**OPSAMPLER KASSE – COLLECTOR BOX – КЕHRGUT FANGKORB  
МУСОРОСБОРНИК ДЛЯ СВИПЕРА**



## Samvejledning

### Identifikation af delene

1. Sideplade venstre
2. Sideplade højre
3. Frontplade
4. Bundplade
5. Støtteliste
6. Gummiliste
7. Ophæng
8. Fixertap
9. Håndtag
10. Hjul
11. Flangemøtrik
12. Fjedersplit
13. Maskinskrue
14. Flangebolt
15. Stålbolt
16. umbrakobolt
17. Stålmøtrik
18. Bolt



### Samvejledningen

1. Monter bundplade til frontplade fastgør med unbrako-bolt of flangemøtrik
2. Monter venstre sideplade til bundpladenog frontpladenfastgør med unbrako-bolt og flangemøtrik
3. Monter højre sideplade til bundpladen og frontpladen fastgør med unbrako-bolt og flangemøtrik
4. Monter gummiliste igennem støttepladen til bundpladen fastgør med unbrako-bolt og flangemøtrik
5. Monter ophæng til frontpladen fastgør med maskinskruerne
6. Monter håndtaget til frontpladen og ophæng fastgør med planskive og stålmøtrik
7. Monter hjul på bundpladen fastgør med bolt
8. Monter fixertap på din maskine fast gør med flangebolt

### Monteringen af opsamler kasse

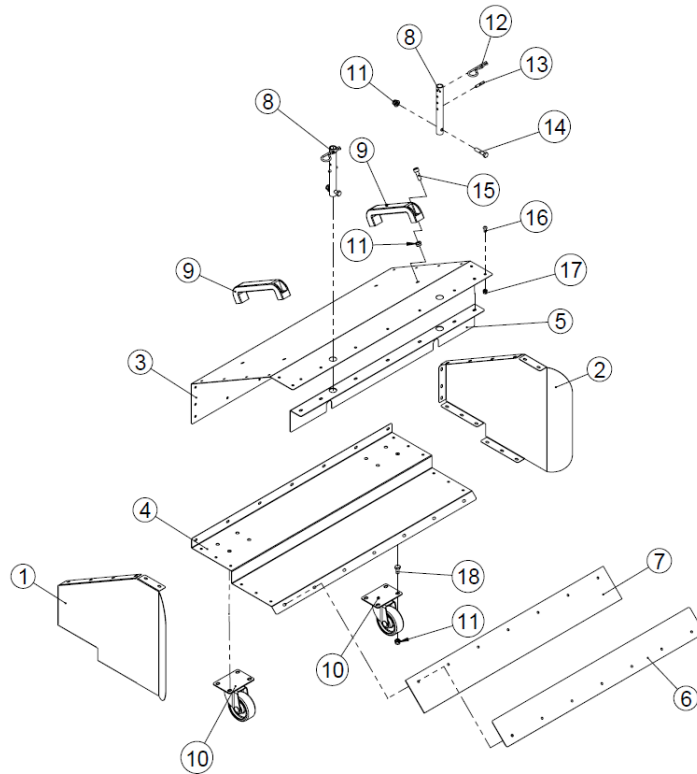
Monter samlekassen med åbningen imod Handy Sweep maskinen.

Hasp samlekassen på monteringsrør lås med fjedersplit

## Assembly instructions

### Identification of part

1. Left side plate
2. Right side plate
3. Front plate
4. Bottom plate
5. Dust catcher
6. Rubber strip
7. Suspension
8. Fixing tap
9. Handle
10. Wheel
11. Collarnut
12. Spring cotter
13. Machine screw
14. Steel bolt
15. Collar bolt
16. Allan bolt
17. Collar nut
18. Bolt



### Assembly instructions

1. Attach the bottom plate to the front plate secure with Allen bolt and collar nut
2. Attach left gabled to the bottom plate and front plate secure with Allen bolt and collar nut
3. Attach right gable to the bottom plate and front plate secure with Allen bolt and collar nut
4. Attach the nylon drag through dust catcher to the bottom plate secure with Allen bolt and collar nut
5. Attach suspension to the front plate fasten with machine screws
6. Attach the Handle to the front plate through the suspension fasten with a flat washer and steel nut
7. Attach collar bolt in fixing tap through the handy sweep machine

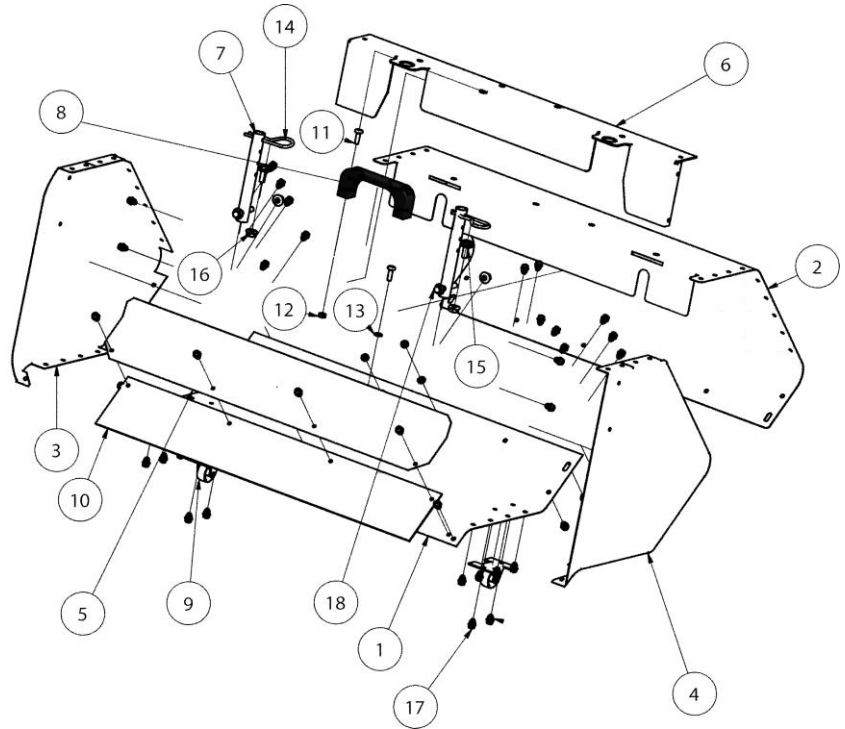
### Mount instructions

Mount the grass catcher the opening facing the Handy Sweep machine. Hasp the grass catcher on the fixing taps lock with split pin.

## Montageanleitung

### Identifizierung der Teile

1. Linke seitenplatte
2. Rechte seitenplatte
3. Frontplatte
4. Bodenplatte
5. Staubfänger\*
6. Kunststoff schleppe
7. Aufhängung
8. Rohr
9. Griff
10. Räder
11. Flanschmutter M8
12. Federzacke
13. Schraubenmutter
14. Bolzen
15. Flanschbolzen M8X20
16. Scheibe M6X10X1.0
17. Bolzen
18. Flanschbolzen
19. Bolzen



### Die Montage der Kehrgut Fangkorb

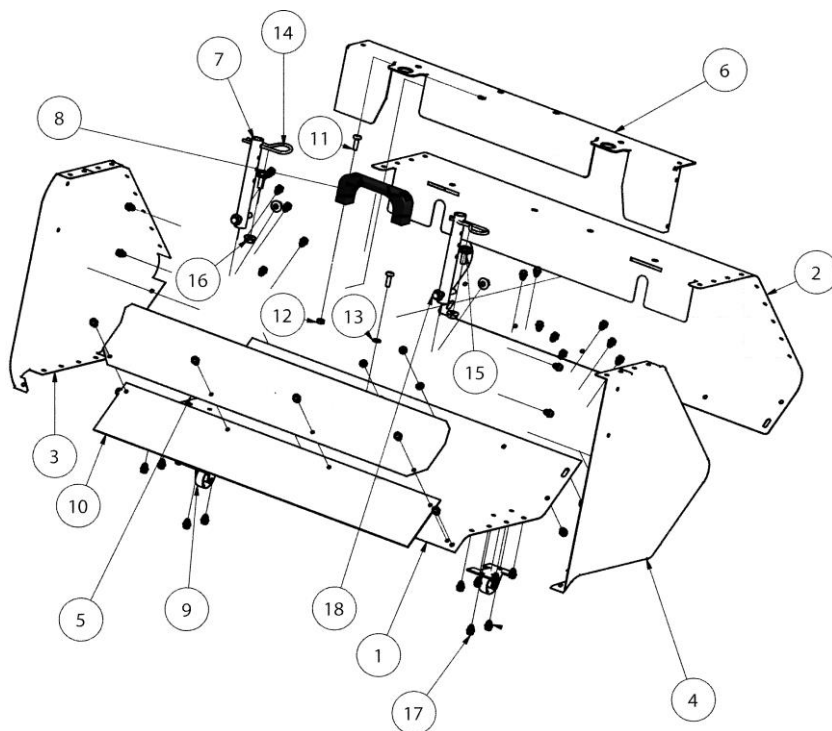
1. Montieren Sie die Bodenplatte mit der Frontplatte Befestigen mit Inbusschraube und Flanschmutter
2. Montieren Sie die linke Seitenplatte an der Bodenplatte und Frontplatte Befestigen mit Inbusschraube und Flanschmutter
3. Montieren Sie die rechte Seitenplatte an der Bodenplatte und Frontplatte Befestigen mit Inbusschraube und Flanschmutter
4. Montieren Sie die Kunststoff schleppe und den Staubfänger an die Bodenplatte Befestigen mit Inbusschraube und Flanschmutter
5. Montieren Sie die Aufhängung auf der Frontplatte mit Maschinenschrauben befestigen
6. Befestigen Sie den Griff auf der Frontplatte und der Aufhängung befestigen Sie mit einer Scheibe und Schraubenmutter
7. Montieren sie die Flanschbolz durch das Rohr in den Handy Sweep

### Die Installation

Befestigen Sie die Auflese Kasse mit der Öffnung gegen die Handy Sweep Maschine. Zapfen sie Die Auflese Kasse auf das Rohr verschließen Sie mit die Federzacke.

## Инструкция по сборке

- нижняя пластина
- передняя пластина
- левая боковая пластина
- правая боковая пластина
- пылезащита \*
- подвеска
- фиксатор
- ручка
- колесико
- полоса резиновая
- винт
- лицевая панель
- гайка
- шайба
- болт
- гайка
- болт
- болт



## Инструкция по сборке

1. Соедините нижнюю пластину и переднюю пластину болтами и гайками
2. Седините левую боковину и нижнюю пластину и переднюю панель закрепите болтами и гайками
3. Седините правую боковину и нижнюю пластину и переднюю панель закрепите болтами и гайками
4. Соедините защиту от пыли присоединив её к низу пластины к нижней пластине закрепите болтами и гайками
5. Присоедините кронштейн к передней пластине затяните винтами
6. Присоедините ручку к передней панели через кронштейн закрепите при помощи шайб и гаек
7. Закрепите болт в фиксирующем кронштейне на свипере

## Инструкция по установке

Установите мусоросборник открытой стороной к свиперу. Повесьте мусоросборник на фиксаторы и закрепите шплинтами.

**CE Overensstemmelseserklæring**  
**EC Declaration of conformity**  
**CE Konformitätserklärung**  
**CE Certificat de conformité**  
**CE Certifikat o skladnosti**

**DK**  
**GB**  
**D**  
**F**  
**SI**



---

EU-importør • EU-importer • Der EU-Importeur • EU-importateu • EU-uvoznik

**Texas Andreas Petersen A/S**

Erklærer herved at materiel • Hereby certifies that the following • Bescheinigt hiermit das die nachfolgenden • Certifie par la présente que les machines décritesci-dessous • S tem potrjuje da je sledeči

Opsamlerkasse • Collector Box • Kehrgut Fangkorb • Tournant charrue • Zbiralec box •

**Collector Box**

Er fremstillet i overensstemmelse med følgende direktiver • Is in compliance with the specifications of the machine directive and subsequent modifications • In Form und Ausführung der Maschinen-Richtlinie entsprechen • Correspondent aux specifications de la directive machines et aux modifications conséquentes • v skladu s specifikacijami direktive o strojih in kasnejšimi spremembami

**2006/42/EC**

**91/368/EEC**

**Texas Andreas Petersen A/S**  
Knullen 22 • DK-5260 Odense S

**Responsible person for documentation**  
*Johnny Lolk*  
Purchase Manager

01.05.2010

**Verner Hansen**

Administrerende Direktør • Managing Director • Geschäftsführer •  
Directeur • Generalni direktor