
DK	Monteringsvejledning
GB	Manual
DE	Montageanleitung

CS 6000S



Nyttige informationer

Generelt

Spredning med vådt eller fugtigt materiale vil ændre sprede mønstreret og samtidig øge risikoen for at impeller munding vil bliver tilstoppet. Rens din spredner grundigt efter hver brug. Vær ekstra omhyggelig omkring maskinens roterende dele.

Montering

- For at sikre en jævn spredning er det vigtigt at impeller enheden er monteret korrekt. Sikre dig at pladerne er afstemt gearet og koblingsaksel. Hvis gearkassen og aksel ikke er afstemt korrekt, vil impeller hjulet køre trægt og eller skævt.

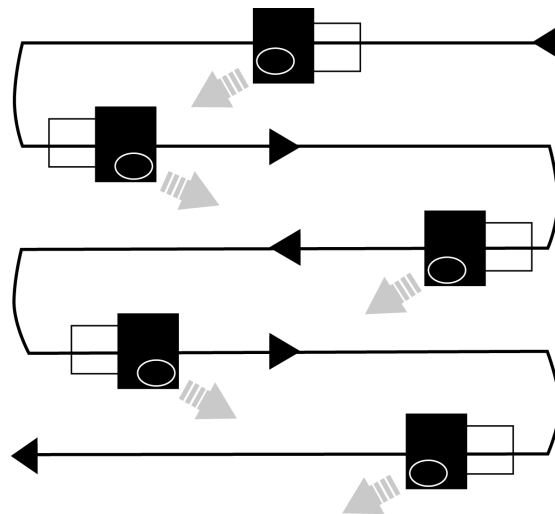
Betjening

- Maskinen er designet til at sprede mest optimalt ved normal gang hastighed. Langsommere eller hurtigere hastigheder vil ændre spredningen mønstre

Sprede mønster

For at sikre en jævn spredning anbefaler vi, at materialet bliver spredt i et mønster, hvor de kørte baner overlapper hinanden. Dette er for at sikre, at hele området bliver dækket grundigt af materialet der spredes med. Brug spreders deflektor til at regulere udkastningen vinkel:

- Kast materialet til en af siderne, ved hjælp af den justerbare deflektorer. Det anbefales at arbejde med vindretningen, og lidt overlapper hver runde. Se illustrationen.



Vedligeholdelse

- Rens altid udkaster delene efter hver anvendelse. Dette vil mindske risikoen for at hjulet og munden vil bliver tilstoppet. Snavs i impeller hjulet vil give en ujævn spredning.
- Sørg for, at alle dele på maskinen er fastspændte; fastgøre løse bolte møtrik og beslag. Smør impeller eller hjulaksel, hvis det er nødvendigt.

Advarsel: Gearkassen er permanent smurt på fabrikken. Åbn aldrig gearkassen!

Opbevaring

- Tøm beholderen for overskydende materiale.
- Rengør sprederen grundigt, især omkring impeller hjulet og andre roterende dele.
- Tør sprederen og sikre, at maskinen er helt tør før opbevaring.
- Vi anbefaler opbevaring sprederen indendørs eller i et skur, når den ikke er i brug.

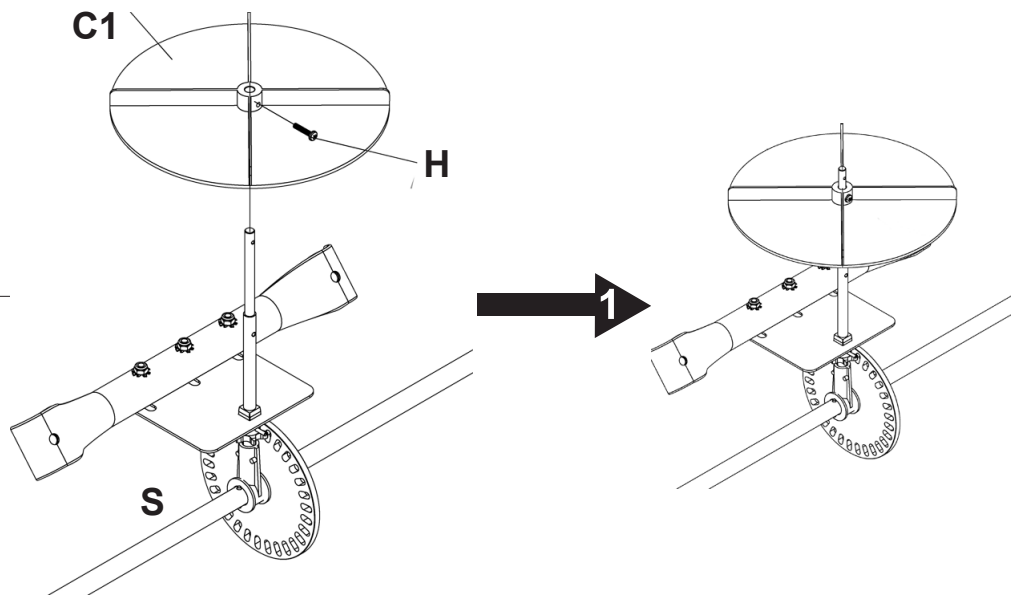
Identifikation af dele

	A: 2 Stk	<input type="checkbox"/>	Bolt (M6X65)		
	B: 1 Stk	<input type="checkbox"/>	Bolt (M6X60)		
	C: 2 Stk	<input type="checkbox"/>	Bolt (M6X55)		
	D: 3 Stk	<input type="checkbox"/>	Bolt (M6X50)		
	E: 4 Stk	<input type="checkbox"/>	Bolt (M6X45)		
	F: 2 Stk	<input type="checkbox"/>	Bolt (M6X40)		
	G: 2 Stk	<input type="checkbox"/>	Bolt (M6X35)		
	H: 1 Stk	<input type="checkbox"/>	Skrue (M4X20)		
	I: 5 Stk	<input type="checkbox"/>	Skive (Ø16)		
	J: 4 Stk	<input type="checkbox"/>	Skive (Ø6)		
	K: 3 Stk	<input type="checkbox"/>	HD-Skive (Ø6)		
	L: 17 Stk	<input type="checkbox"/>	Møtrik (M6)		
	M: 1 Stk	<input type="checkbox"/>	Split (Ø5X35)		
	N: 1 Stk	<input type="checkbox"/>	Stift		
	O: 1 Stk	<input type="checkbox"/>	Afstandsbøs		
	P: 1 Stk	<input type="checkbox"/>	Bøs		
	Q: 1 Stk	<input type="checkbox"/>	Deflektor Bagerst		
	R: 2 Stk	<input type="checkbox"/>	Rammebeslag		
	S: 1 Stk	<input type="checkbox"/>	Gear		
	T: 1 Stk	<input type="checkbox"/>	Forbindelsesbeslag		
	U: 1 Stk	<input type="checkbox"/>	Stang Håndtag		
	V: 1 Stk	<input type="checkbox"/>	Stang Kontrol		
	X: 2 Stk	<input type="checkbox"/>	Understtyr		
	Y: 1 Stk	<input type="checkbox"/>	Doseringsgreb		
	Z: 1 Stk	<input type="checkbox"/>	Beholder		
	A1: 1 Stk	<input type="checkbox"/>	Deflektor		
	B1: 1 Stk	<input type="checkbox"/>	Ramme		
	C1: 1 Stk	<input type="checkbox"/>	Impeller		
	D1: 2 Stk	<input type="checkbox"/>	Håndtag		
	E1: 1 Set	<input type="checkbox"/>	Hjul		
	F1: 1 Stk	<input type="checkbox"/>	Gitter		
	G1: 1 Stk	<input type="checkbox"/>	Regnslag		

Montering

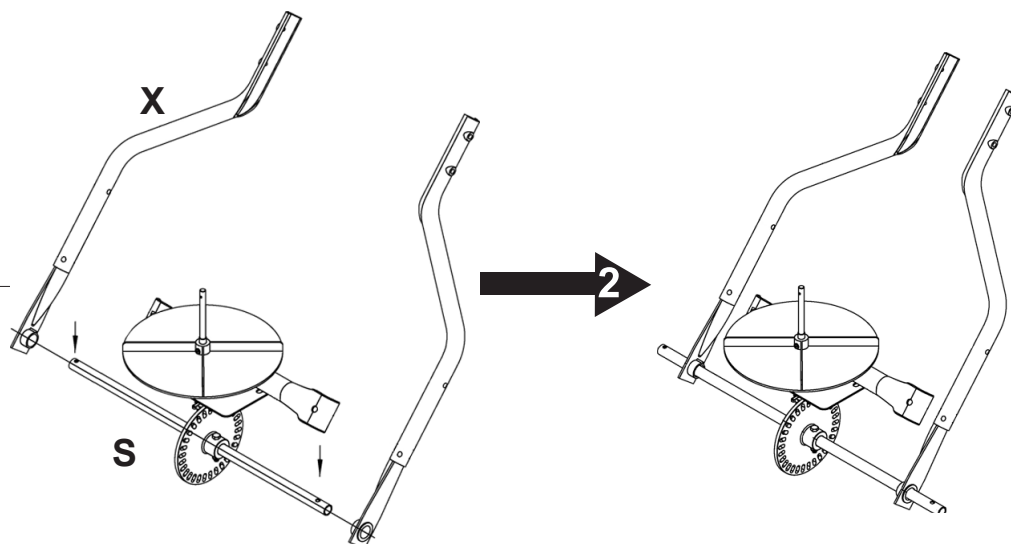
1

Monter impeller hjul (C1) på gearet (S) ned over impeller aksel, fastgør med skrue (H) i nederste hul.



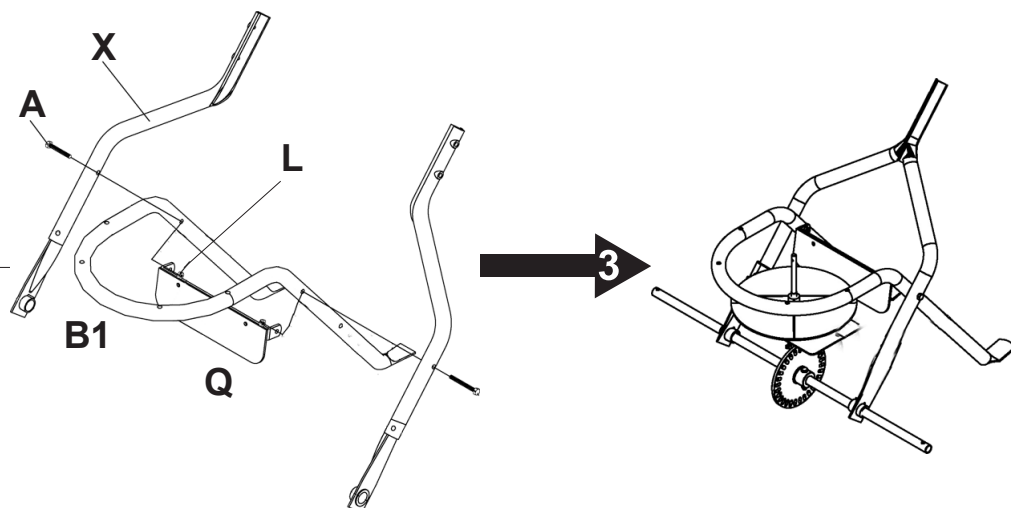
2

Isæt understyr (X) på hver side af aksel på gearet (S).



3

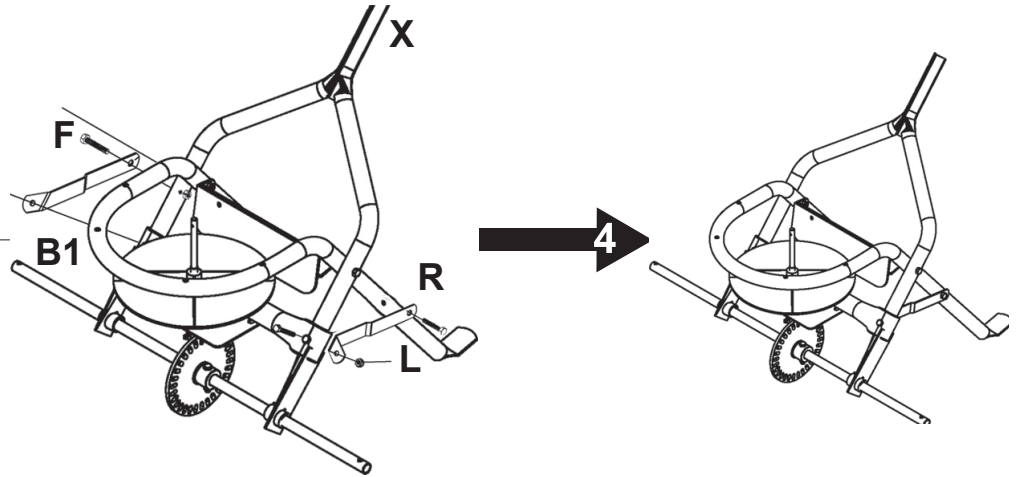
Isæt bolt (A) i midterste hul på understyr (X) og ramme (B1) samt bagerste deflektor (Q), lås med møtrik (L).



4

Tilpas rammebeslag (R) i hver side på understyr (X) og ramme (B1).

Isæt bolt (F) over beslaget på gearet (S) lås med møtrik (L).



5

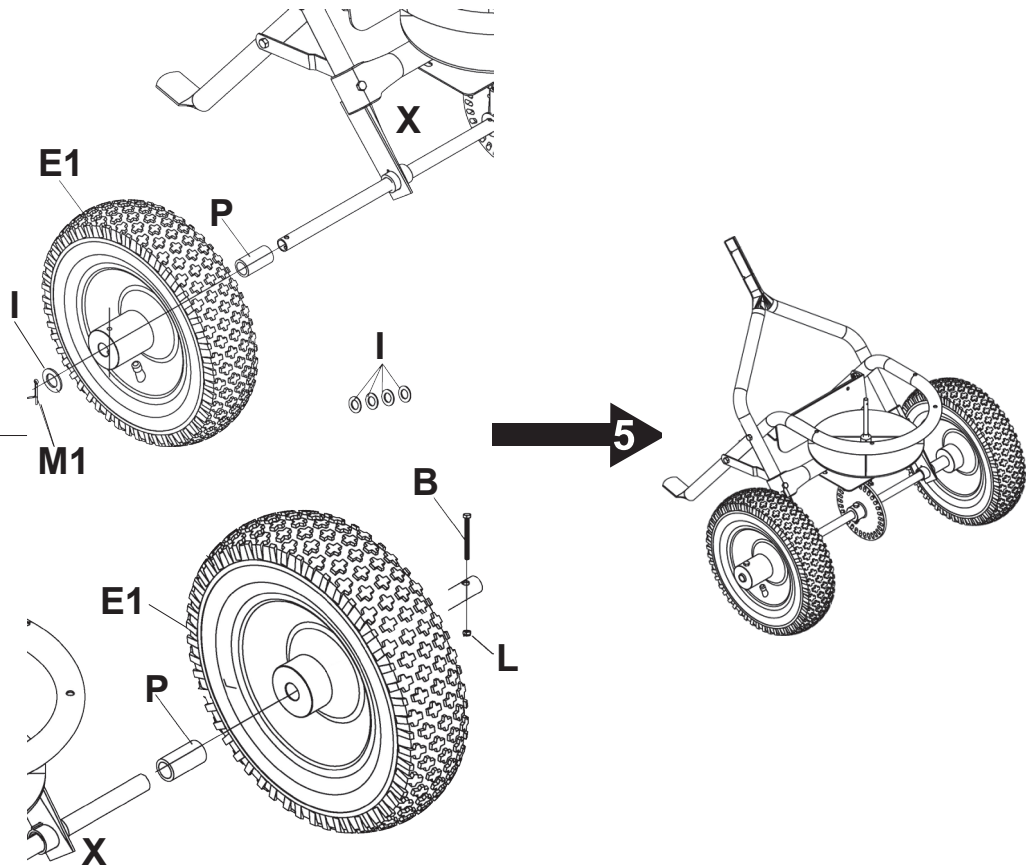
Isæt bøsning (P) i hver side af akse på gearet (S) fastlås bøs(P) i understyr (X)

Monter venstre hjul (E1) og isæt skive (I) på ydre side af hjul, fastgør med split (M).

Monter højre hjul (E1) og fastspænd hjulet med bolt (B) og møtrik (L)

Vigtigt:

Brug de medfølgende ekstra skiver(I) til at afstemme mellemrum m.m. på akse / hjul.

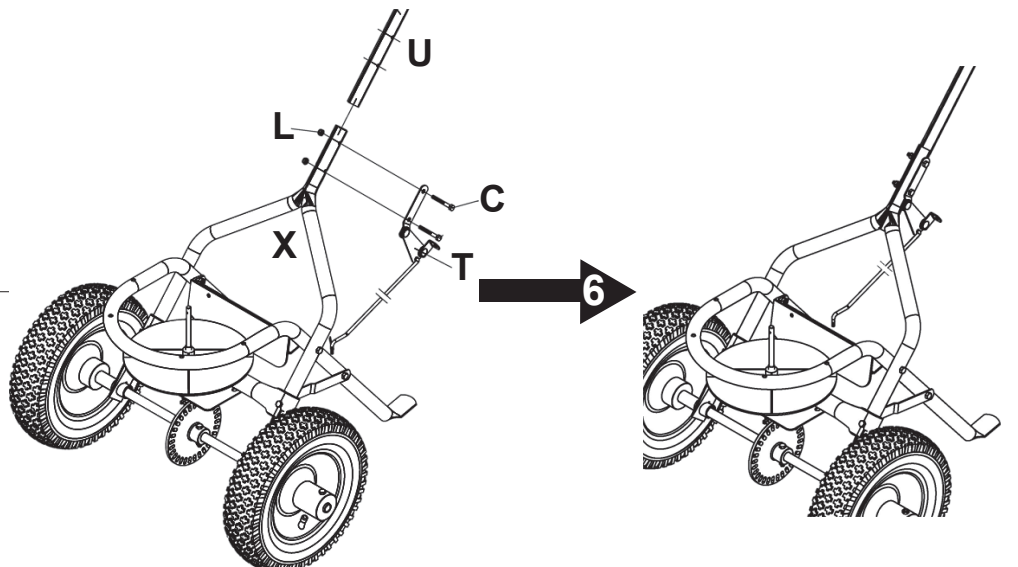


6

Monter stang (U) i understyr (X).

Isæt bolt (C) fra venstre side, ind i forbindelsesbeslag (T) videre igennem stang (U) og understyr (X).

Lås med møtrik (L) i højre side

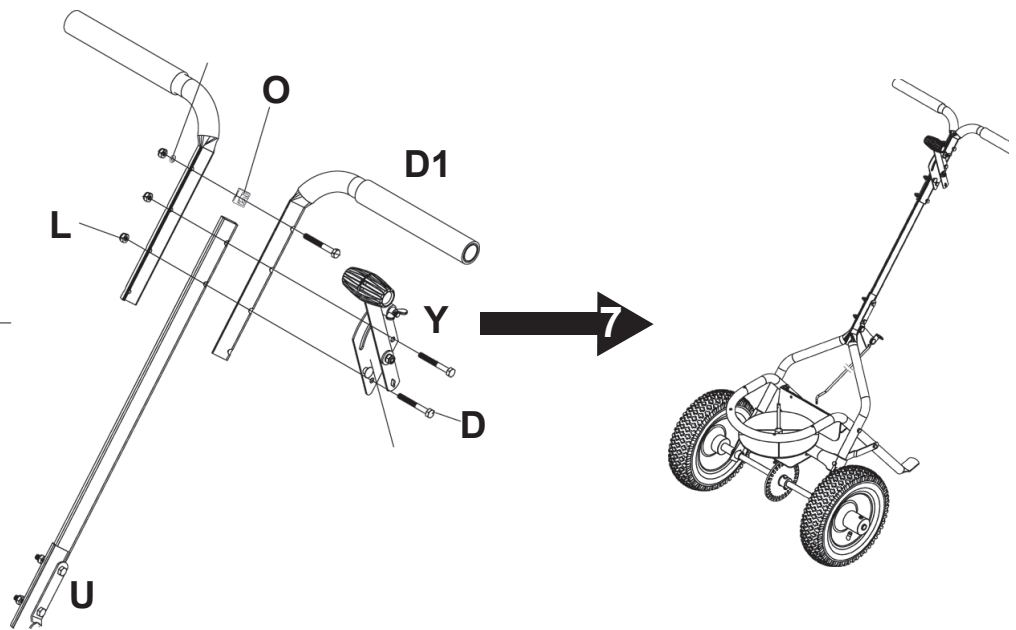


7

Saml håndtag (D1) over stang (U), fra venstre side.

Isæt bolt (D) igennem doseringsgreb(Y) videre igennem håndtag (D1) og stang (U) spænd løst med møtrik (L).

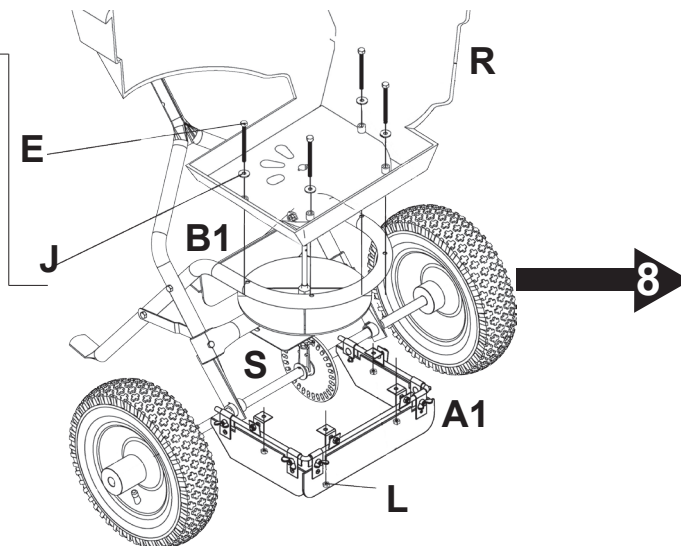
Isæt afstandsbøs (O) og tilpas til øverste hul i stang håndtag (U). Isæt bolt (D) i håndtag (D1), fastgør med møtrik (L). Efter spænd de andre bolte så håndtaget nu er fastspændt.



8

Saml og afstem beholder (R) fra oven og deflektor (A1) fra neden, på ramme (B1). Fastgør med bolt (E), skive (J) samt møtrik (L).

Vigtigt: Tilpas beslaget på gearet (S) og sikre at deflektor klapperne er slået helt ned før monteringen.

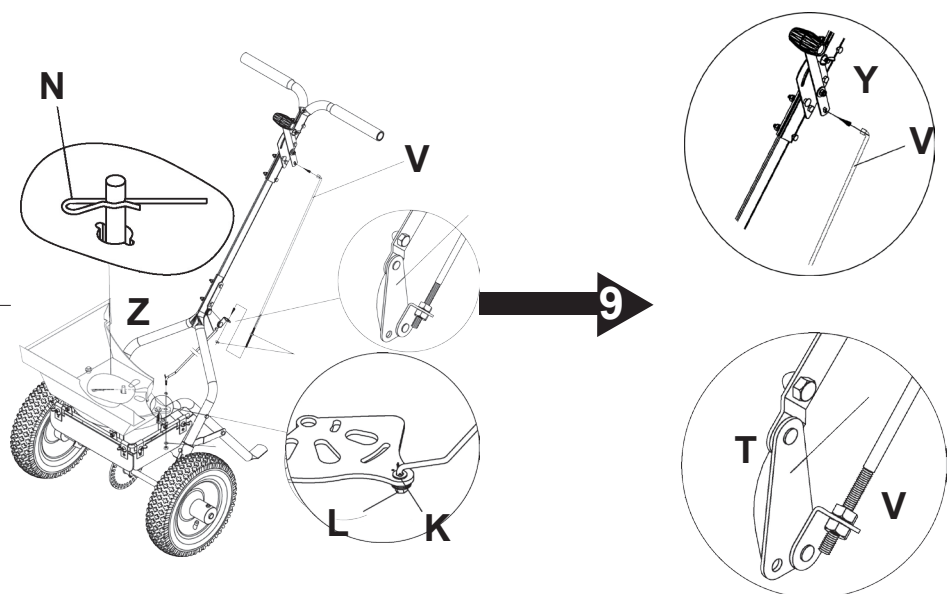


9

Monter stift (N) i impeller aksel, fra indersiden af beholderen(Z)

Monter stang (V) til doseringsgreb(Y) i den ene ende og forbindelsesbeslag (T) i den anden ende, fastgør med møtrik.

Fastgør stang fra forbindelsesbeslag (T) beslaget under beholder (Z) isæt skive (K) samt møtrik (L) og fastgør

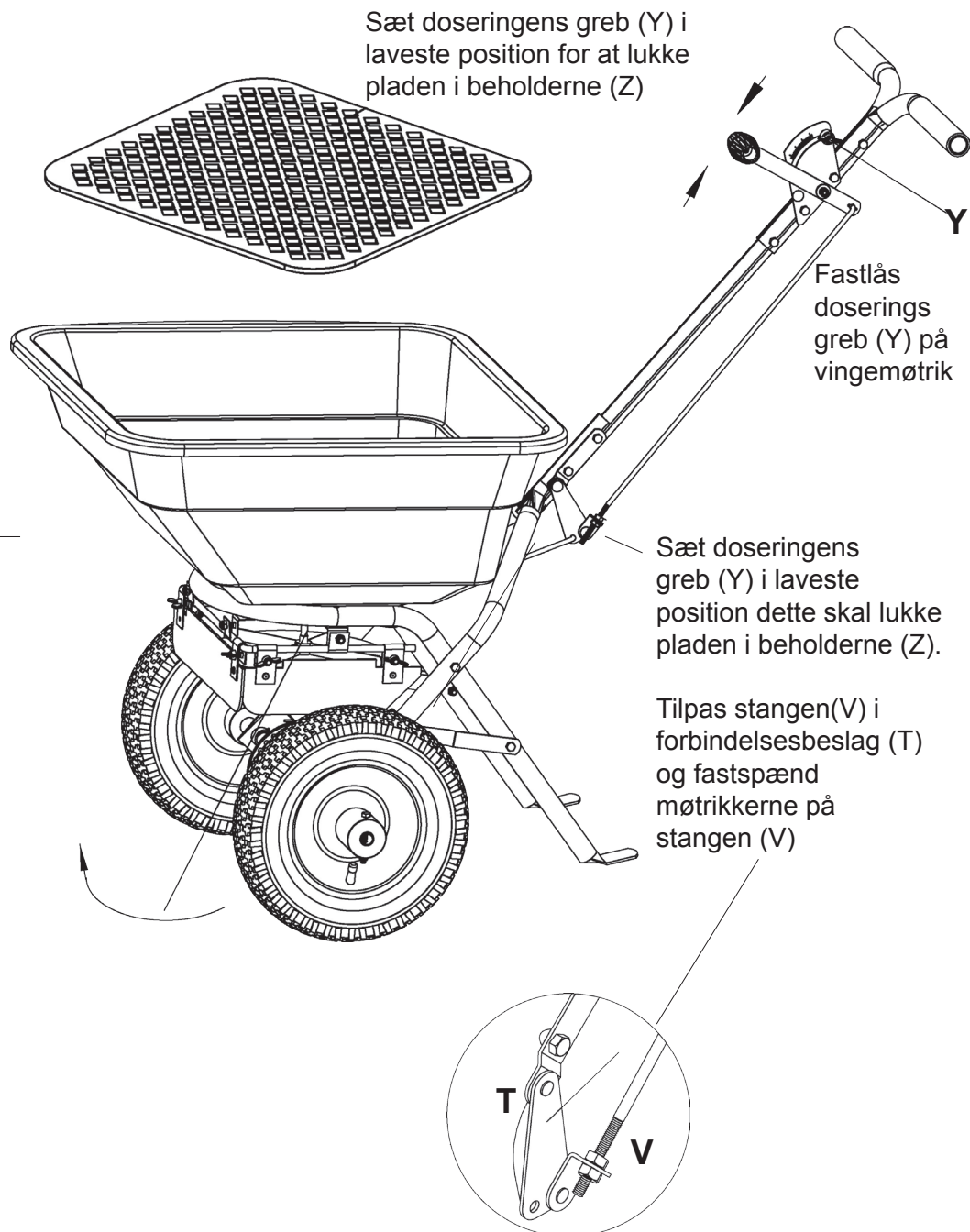


10

Isæt gitter (F1) i beholder (Z)

Kontroller om spjældet i bunden af beholderen (Z) åbner og lukker korrekt.

Glid doseringsgreb(Y) frem og tilbage, dette få pladen i spjældet til åbne og lukke. Juster om nødvendigt. (se illustration)



Useful information

General

The distribution of wet or moist material will change the dispersion pattern and increase the risk of clogging the impeller. Clean your spreader thoroughly after each use. Be especially thorough around the impeller and other rotating parts.

Assembly

- To ensure a smooth dispersion it is essential that the gear and impeller is fitted properly. Ensure that the plates on the impeller unit are aligned with the gear and connection axis. If the gear and connection axis are not aligned, the impeller wheel will run slow and uneven.

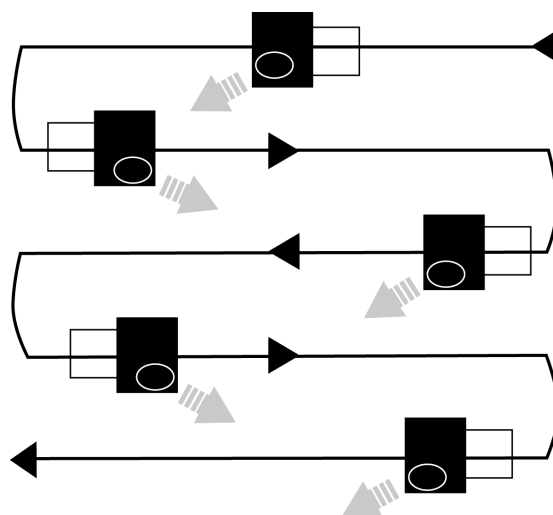
Operation

- The machine is designed to be operated at normal walking speed. Slower or faster speeds will change the dispersion patterns.

Spreading pattern

To ensure a smooth dispersion we recommend, that the material is dispersed in a specific pattern where the lane overlaps. This is to ensure that the whole area is covered by the material thoroughly. Use the adjustable deflectors to regulate recommended pattern:

- Throw the material to one of the sides, using the adjustable deflectors. It is recommended to throw the downwind, and slightly overlap each round. See illustration.



Maintenance

- After each use; always clean the impeller parts of the spreader. This will reduce the risk of clogging the impeller wheel and mouthing. Dirt in the impeller wheel, will give an uneven dispersion.
- Ensure that all parts are tight; fasten loose bolts nut and brackets. Lubricate the impeller wheel or axis if necessary.

Warning: The gearbox is permanently lubricated at the factory, never open the gearbox.

Storage

- Empty the hopper for remain material.
- Clean the spreader thoroughly especially around the impeller and other rotating parts.
- Wipe the spreader and ensure the machine is dry.
- Store the spreader indoors. We recommend storing the spreader indoors or in a shed, when not in use.

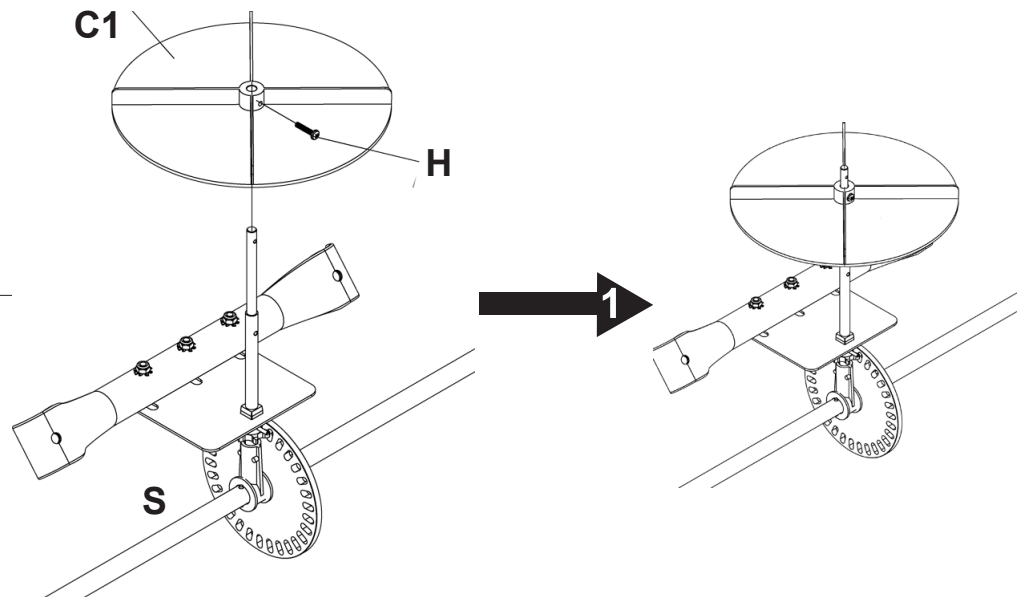
Identification of parts

	A: 2 Stk	<input type="checkbox"/>	Bolt (M6X65)		
	B: 1 Stk	<input type="checkbox"/>	Bolt (M6X60)		
	C: 2 Stk	<input type="checkbox"/>	Bolt (M6X55)		
	D: 3 Stk	<input type="checkbox"/>	Bolt (M6X50)		
	E: 4 Stk	<input type="checkbox"/>	Bolt (M6X45)		
	F: 2 Stk	<input type="checkbox"/>	Bolt (M6X40)		
	G: 2 Stk	<input type="checkbox"/>	Bolt (M6X35)		
	H: 1 Stk	<input type="checkbox"/>	Screw (M4X20)		
	I: 5 Stk	<input type="checkbox"/>	Washer (Ø16)		
	J: 4 Stk	<input type="checkbox"/>	Flat-Washer (Ø6)		
	K: 3 Stk	<input type="checkbox"/>	HD-Washer (Ø6)		
	L: 17 Stk	<input type="checkbox"/>	Locknut (M6)		
	M: 1 Stk	<input type="checkbox"/>	Cotter Pin (Ø5X35)		
	N: 1 Stk	<input type="checkbox"/>	R Pin		
	O: 1 Stk	<input type="checkbox"/>	Spacer		
	P: 1 Stk	<input type="checkbox"/>	Bush axis		
	Q: 1 Stk	<input type="checkbox"/>	Deflector Back		
	R: 2 Stk	<input type="checkbox"/>	Frame supporter		
	S: 1 Stk	<input type="checkbox"/>	Gear		
	T: 1 Stk	<input type="checkbox"/>	Connector		
	U: 1 Stk	<input type="checkbox"/>	Rod Handles		
	V: 1 Stk	<input type="checkbox"/>	Dispenser Rod		
	X: 2 Stk	<input type="checkbox"/>	Lower handle		
	Y: 1 Stk	<input type="checkbox"/>	Dispenser lever		
	Z: 1 Stk	<input type="checkbox"/>	Hopper		
	A1: 1 Stk	<input type="checkbox"/>	Deflector		
	B1: 1 Stk	<input type="checkbox"/>	Frame		
	C1: 1 Stk	<input type="checkbox"/>	Impeller		
	D1: 2 Stk	<input type="checkbox"/>	Handle		
	E1: 1 Set	<input type="checkbox"/>	Wheel		
	F1: 1 Stk	<input type="checkbox"/>	Hopper screen		
	G1: 1 Stk	<input type="checkbox"/>	Rain-cover		

Assembly

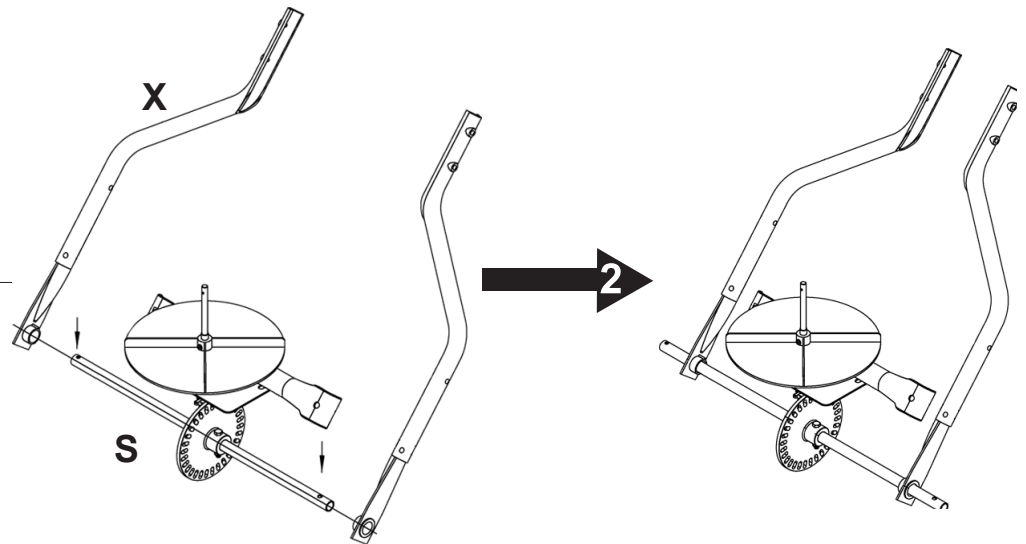
1

Attach the impeller (C1) onto the gear (S) over impeller shaft, tighten screw (H) in the bottom hole.



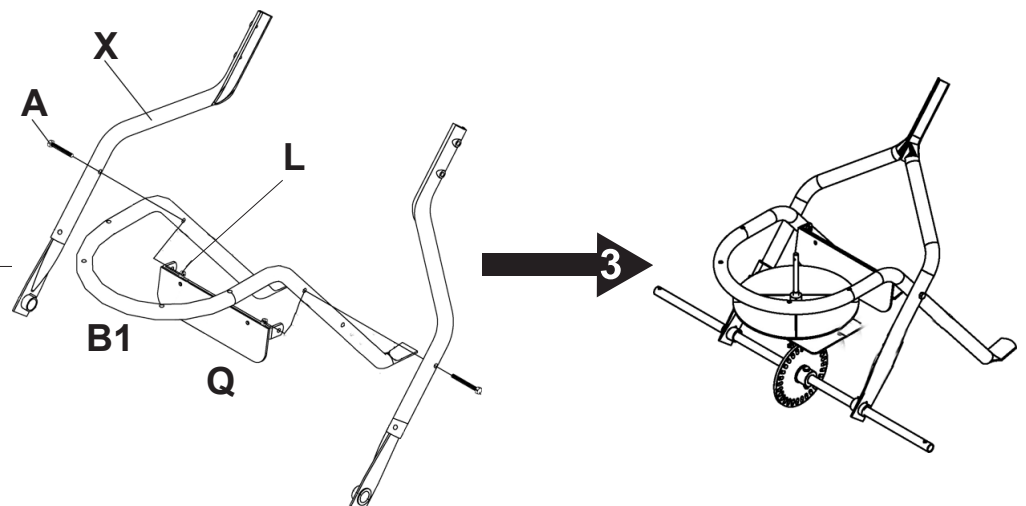
2

Attach the lower handlebar (X) on each side of the shaft of the gear (S).



3

Attach bolt (A) in the middle hole in the lower handle (X) through the frame (B1) and the rear deflector (Q), tighten with locknut (L).

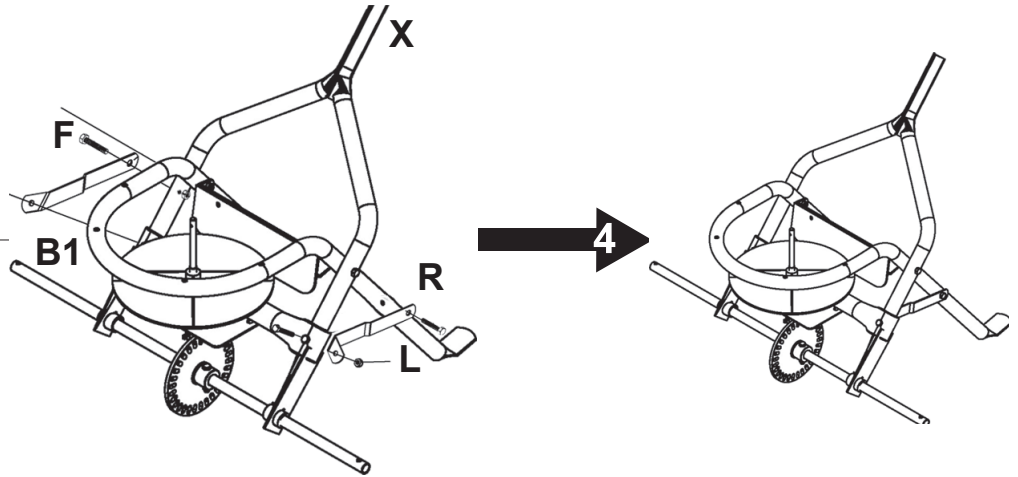


4

Adjust the frame supporter (R) on each side of the lower handlebar (X) and frame (B1).

Attach the bolt (F) in frame (B1) tighten with locknut (L)

Attach the bolt (F) above the bracket on the gear (S) through the lower handle (X) tighten locknut (L).



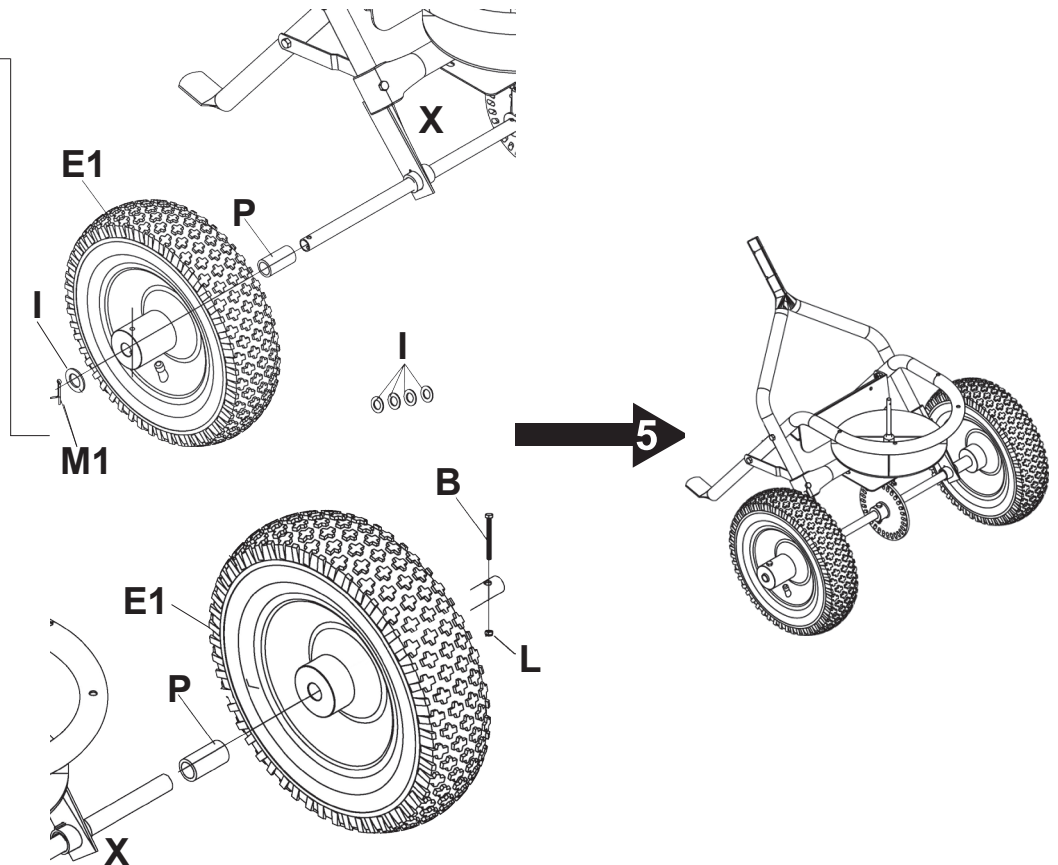
5

Attach the bush (P) on each side of the gear (S) axis. Lock the bush (P) into the lower handlebar (X)

Attach the left wheel (E1) and insert the washer (I) on the outside of the wheel, fasten with cotter pin (M).

Attach the right wheel (E1) and fasten with bolt (B) and nut (L)

Important:
Use the spare washer (I) to align the spacing on axis /wheels.

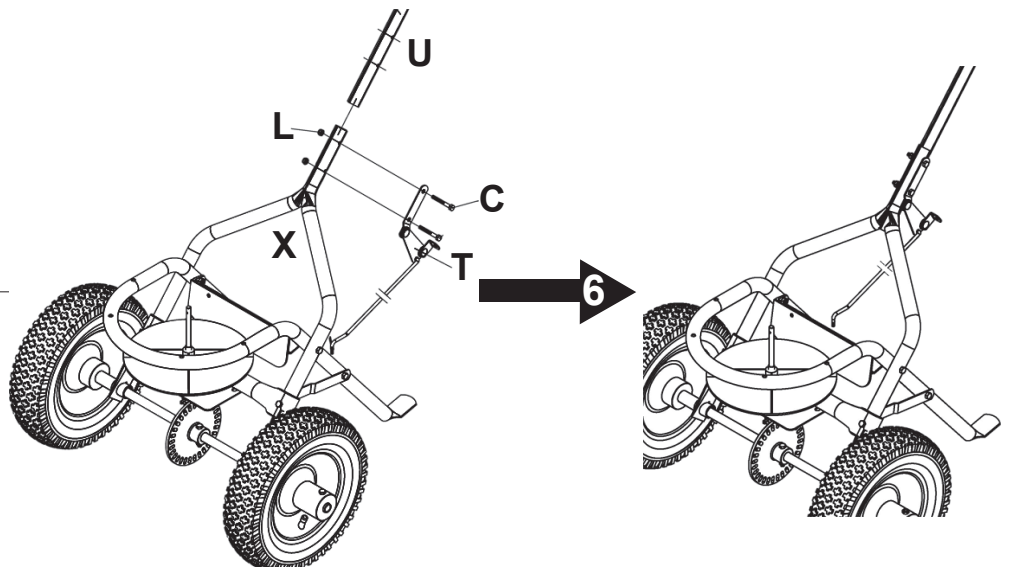


6

Attach the handle rod (U) onto the lower handle (X).

Insert bolt (C) from left side, onto the connector (T) through the handle rod (U) and the lower handle (X).

Fasten with the nut (L) from the right side.

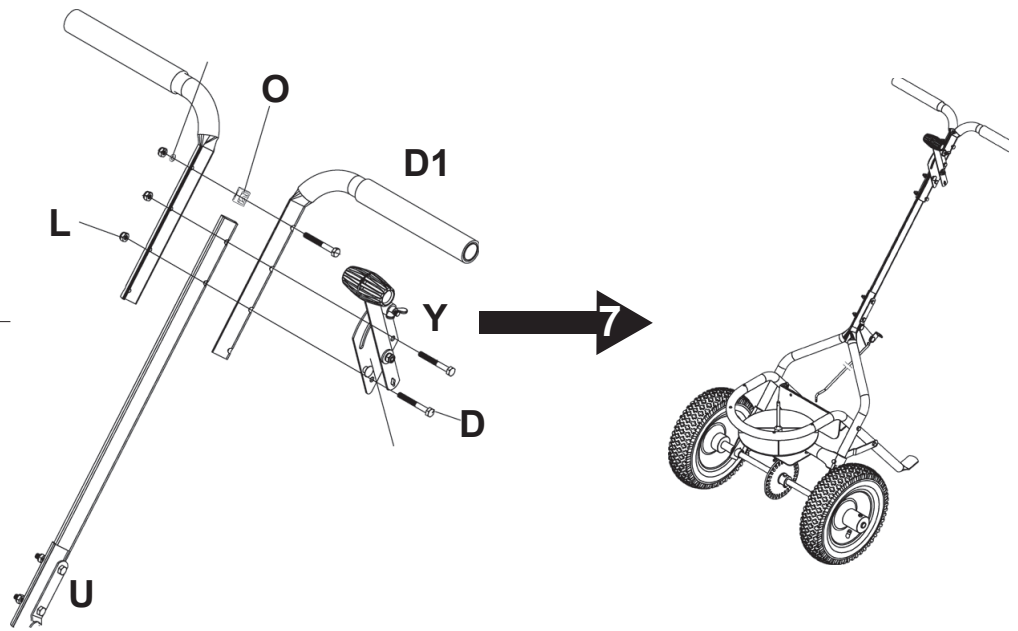


7

Attach the handle (D1) over the handle rod (U) from left side.

Insert the bolt (D) through the dispenser lever (Y) further through the handle (D1) and the handle rod (U). Fasten nut (L) a little bit for now.

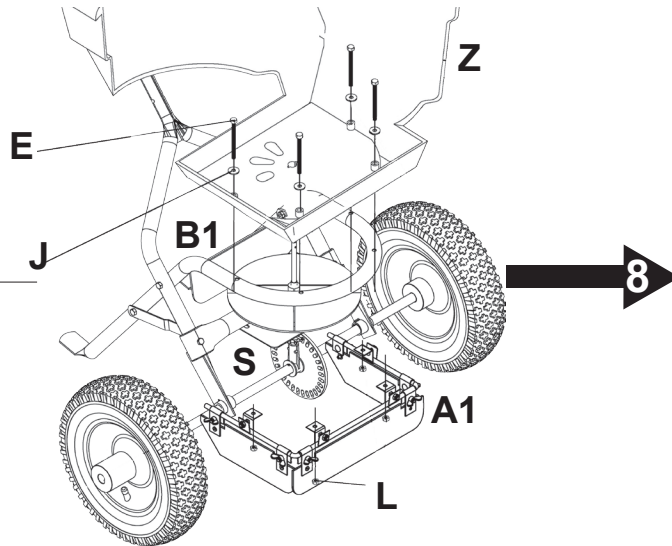
Insert spacer (O) onto the upper hole of the handle rod (U). Attach the bolt (D) onto handle (D1), secure with nut (L). Now tighten the other bolts to secure the handle.



8

Attach the hopper (Z) above the frame (B1) and the deflector (A1) from below the frame (B1) and align. Secure with bolt (E), washer (J) and nut (L).

Important: Adjust bracket on the gear (S) and ensure that the deflector (A1) flaps are pulled down before installation.

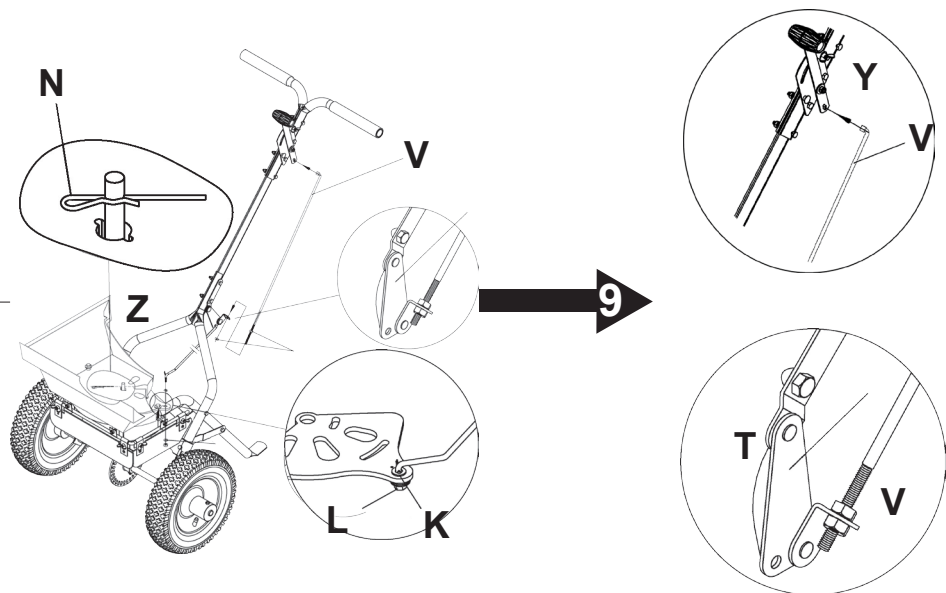


9

Attach the R pin (N) from the inside of the hopper (Z) onto the impeller shaft.

Attach rod (V) to the dispenser lever (Y) at one end and the connector (T) at the other end, secure with nut (L).

Attach the rod from the connector (T) onto the bracket underneath the hopper (Z) insert the washer (K) and nut (L) to secure.



10

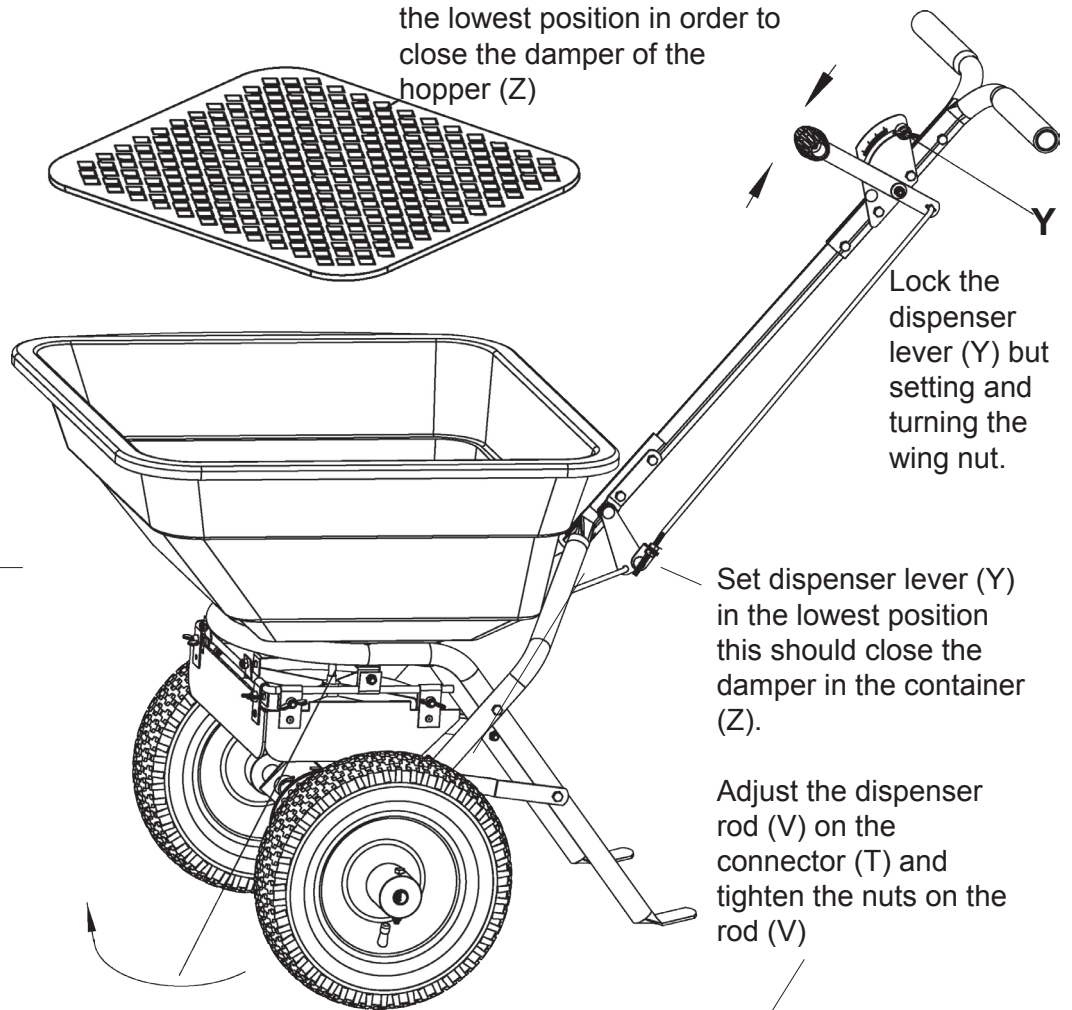
Attach the hopper screen (F1) In the container (Z)

Make sure that the damper at the bottom of the hopper (Z) opens and closes properly.

To do so please slide the dispenser lever (Y) handle back and forth. This should open and close get plate in the damper to.

If necessary, adjust as shown in the illustration!

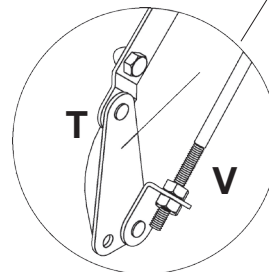
Put the dispenser lever (Y) in the lowest position in order to close the damper of the hopper (Z)



Lock the dispenser lever (Y) but setting and turning the wing nut.

Set dispenser lever (Y) in the lowest position this should close the damper in the container (Z).

Adjust the dispenser rod (V) on the connector (T) and tighten the nuts on the rod (V)



Nützliche Informationen

Allgemein

Bei der Verteilung von nassen oder feuchten Materialien ändert sich das Streu Muster. Nasse oder feuchte Materialien kann das Laufrad Verstopfen. Reinigen Sie Ihre Streuwagen nach jedem Gebrauch. Seien Sie besonders gründlich rund um die Öffnung des Laufrades.

Montage

Um eine gleichmäßige Verteilung der streu Materialien zu sichern, muss das Getriebe und Laufrad gehörig angebracht werden. Sichern Sie sich, dass der Beschlag, auf dem Getriebe Einheit, in einer Linie mit Zahnrad ist. Ist das Getriebe und die Verbindungsachse nicht, in einer Linie ausgerichtet, wird das Laufrad langsam und ungleichmäßig laufen.

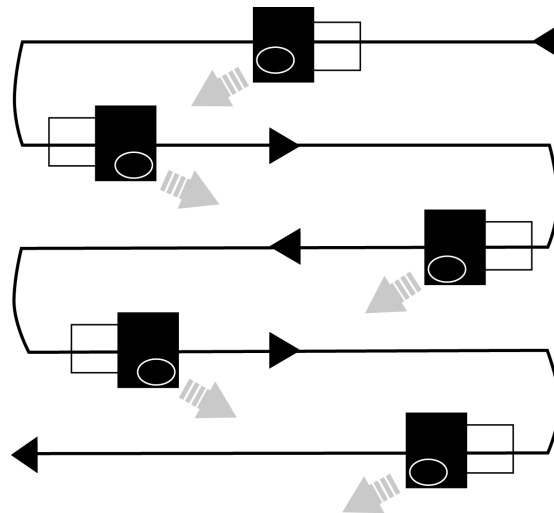
Bedienung

Die Maschine wurde entwickelt, um bei normaler Gehgeschwindigkeit betrieben zu werden. Bei langsamer oder schneller Geschwindigkeiten ändert sich das Streu Muster.

Streumuster

Um eine gleichmäßige Verteilung der Materialien zu gewährleisten, empfehlen wir Ihnen, einen bestimmten Arbeitsgang zu folgen. Allgemein empfehlen wir Ihnen das jeder spur sich leicht überlappen. Dies sichert dass die gesamte Fläche von den Materialien gleichmäßig bedeckt wird. Verwenden Sie die Deflektoren des Streuwagens um den Entwurf Kontrollieren

- Entwerfen Sie das Material zu der beliebigen Seite, mit Hilfe der einstellbaren Deflektoren. Es wird empfohlen, in der Wind Richtung zu arbeiten. Siehe Abbildung.



Wartung

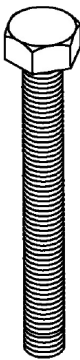


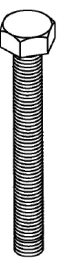
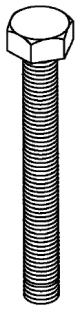
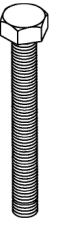
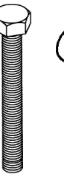



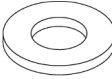
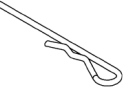

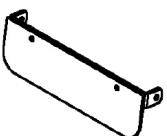
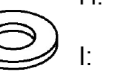

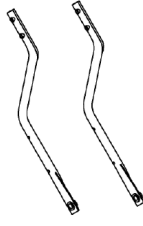

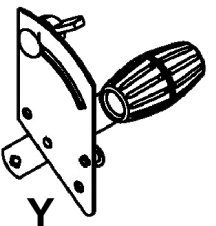

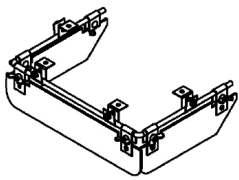
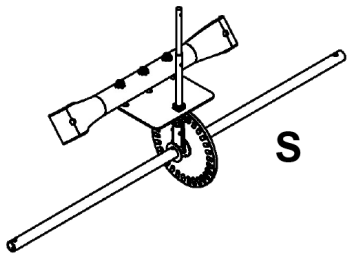
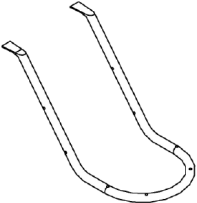
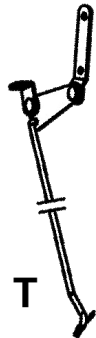


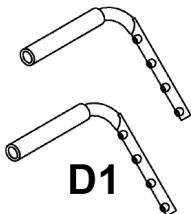
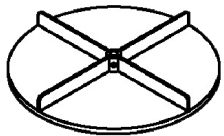
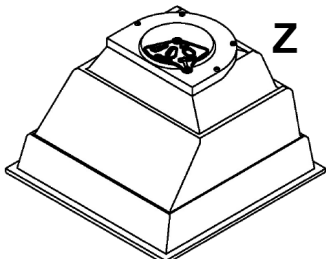



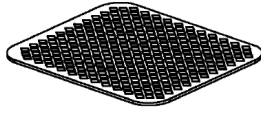
- Reinigen Sie die Auswerfer Teile sorgfältig nach jedem Gebrauch. Dabei reduziert man die Möglichkeit dass die Öffnung des Laufrades Verstopft wird. Dreck in das Laufrad gibt eine ungleichmäßige Streu Muster.
- Sichern Sie, dass alle Teile der Maschine Hieb und Nagel fest sind; Befestigen eventuell lose Bolzen, Mutter Schrauben und Beschläge. Fetten Sie, falls erforderlich das Laufrad oder Radachse ein.

Warnung: Das Wechselgetriebe ist von dem Hersteller her geschmiert worden.
Öffnen Sie niemals das Getriebe!

Aufbewahren

- Leeren Sie den Behälter von überschüssigem Materialien.
- Reinigen Sie den Streuwagen, seien Sie vor allem besonders gründlich, rund um das Laufrad und andere rotierende Teile.
- Trocken Sie den Streuwagen ab, und sichern Sie sich, dass die Maschine vollständig trocken bevor der Aufbewahrung ist.
- Wir empfehlen, Streuwagen im Haus oder in einem Schuppen aufzubewahren, wenn sie nicht in Gebrauch ist.

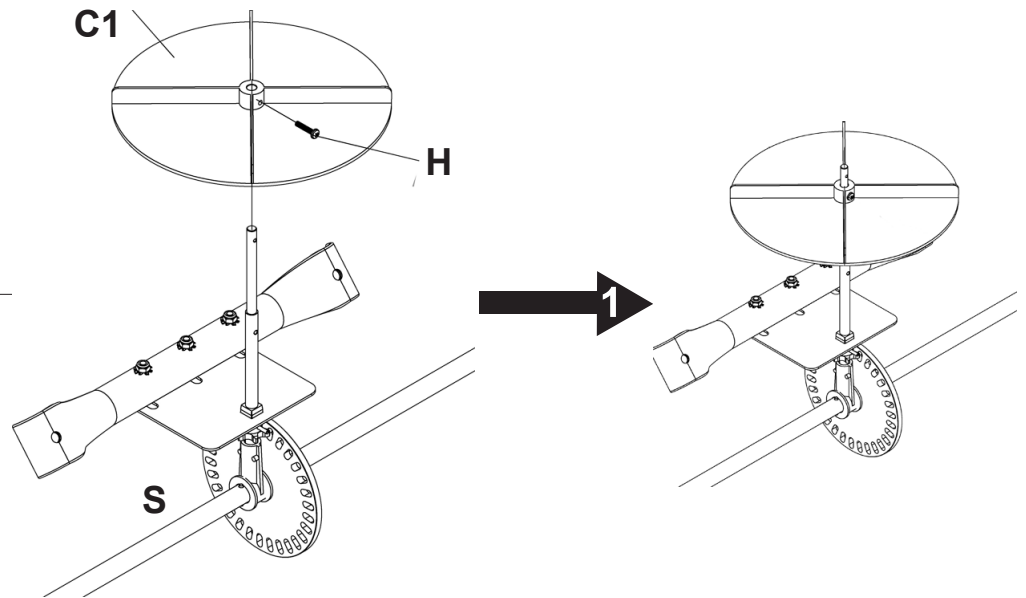
Identifizierung der Teile

	A:	2 Stk	<input type="checkbox"/>	Bolzen (M6X65)		D
	B:	1 Stk	<input type="checkbox"/>	Bolzen (M6X60)		E
	C:	2 Stk	<input type="checkbox"/>	Bolzen (M6X55)		F
	D:	3 Stk	<input type="checkbox"/>	Bolzen (M6X50)		G
	E:	4 Stk	<input type="checkbox"/>	Bolzen (M6X45)		H
	F:	2 Stk	<input type="checkbox"/>	Bolzen (M6X40)		
A	G:	2 Stk	<input type="checkbox"/>	Bolzen (M6X35)		
B	H:	1 Stk	<input type="checkbox"/>	Schraube (M4X20)		L
C	I:	5 Stk	<input type="checkbox"/>	Scheibe (Ø16)		M
	J:	4 Stk	<input type="checkbox"/>	Scheibe (Ø6)		N
	K:	3 Stk	<input type="checkbox"/>	HD-Scheibe (Ø6)		Q
	L:	17 Stk	<input type="checkbox"/>	Schraubenmutter (M6)		R
I	M:	1 Stk	<input type="checkbox"/>	Zacke (Ø5X35)		
J	N:	1 Stk	<input type="checkbox"/>	Nadelzacke		
K	O:	1 Stk	<input type="checkbox"/>	Distanzhülse		X
	P:	1 Stk	<input type="checkbox"/>	Achse-buchse		Y
	Q:	1 Stk	<input type="checkbox"/>	Deflektor hinterseite		
O	R:	2 Stk	<input type="checkbox"/>	Rahmenstütze		A1
	S:	1 Stk	<input type="checkbox"/>	Getriebe einheit		B1
S	T:	1 Stk	<input type="checkbox"/>	Verbindungsachse		
	U:	1 Stk	<input type="checkbox"/>	Verbindungsstange		
T	V:	1 Stk	<input type="checkbox"/>	Stange für hebel		
	X:	2 Stk	<input type="checkbox"/>	Untergestell		
U	Y:	1 Stk	<input type="checkbox"/>	Dosierungshebel		
	Z:	1 Stk	<input type="checkbox"/>	Behälter		D1
V	A1:	1 Stk	<input type="checkbox"/>	Deflektor einheit		C1
	B1:	1 Stk	<input type="checkbox"/>	Rahmen		
Z	C1:	1 Stk	<input type="checkbox"/>	Laufрад		
	D1:	2 Stk	<input type="checkbox"/>	Griff		G1
	E1:	1 Set	<input type="checkbox"/>	Räder		F1
E1	F1:	1 Stk	<input type="checkbox"/>	Gitterrost		
	G1:	1 Stk	<input type="checkbox"/>	Regencape		

Montage

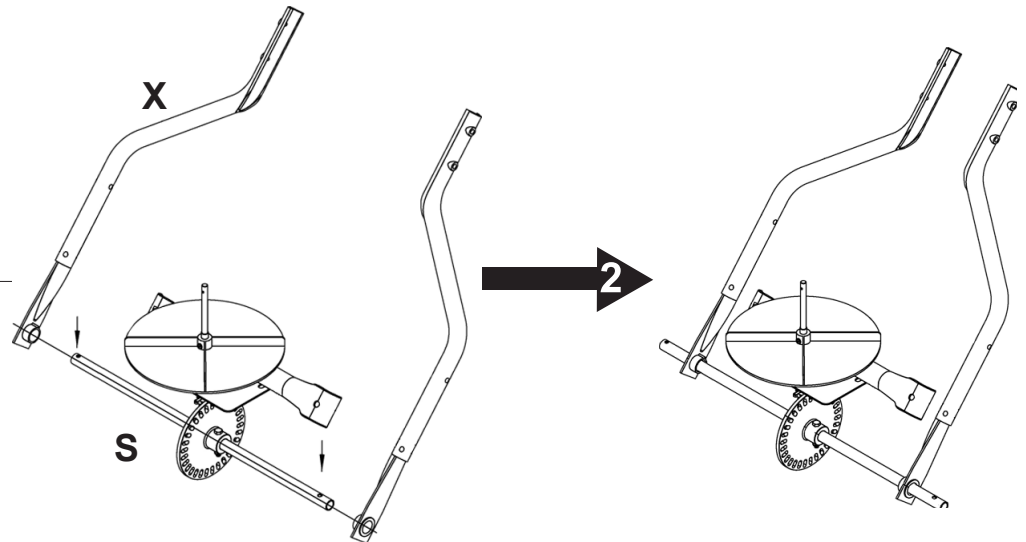
1

Legen Sie das Laufrad (C1) am Laufrad-achse des Getriebe (S) ein. Mit schraube (H) in das untere Loch befestigen.



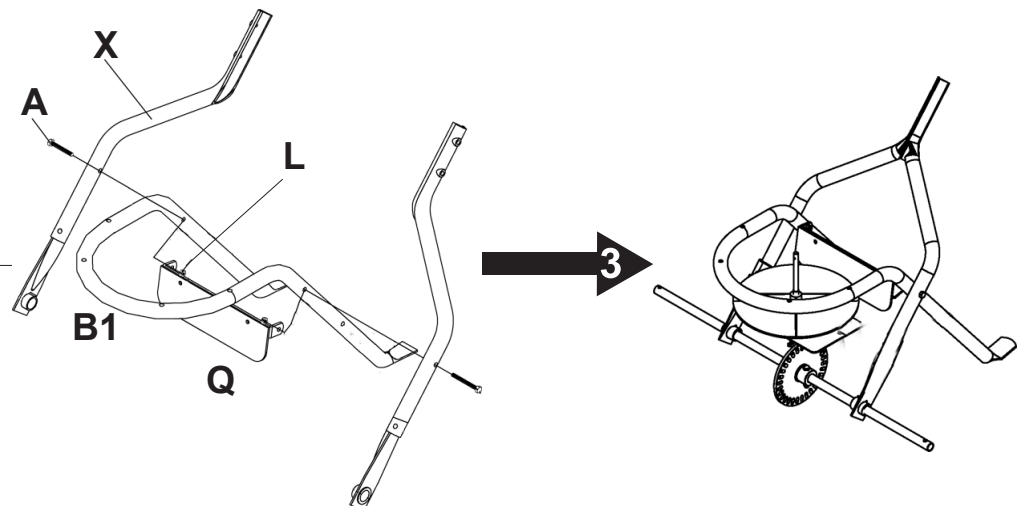
2

Befestigen Sie das Untergestell (X) von jeder Seite der Achse des Getriebe (S)



3

Setzen Sie den bolzen(A) in das mittlere Loch am Untergestell (X) ein. Den Bolzen (A) weiter durch den Rahmen (B1) und Deflektor hinterseite (Q) einführen. Mit Schraubenmutter (L) befestigen.

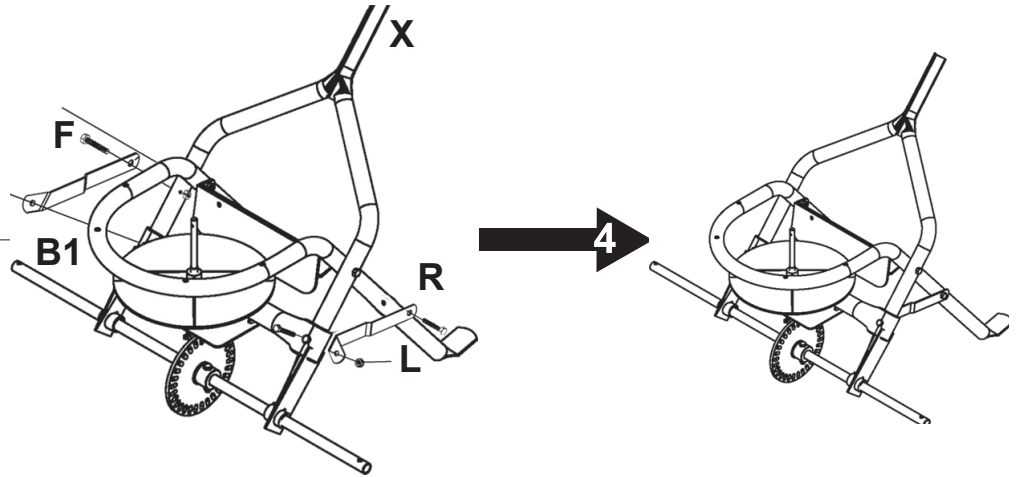


4

Richten Sie die Rahmenstütze (R) auf jeder Seite des Untergestell (X) und

Rahmen (B1) aus. Setzen Sie die bolzen (F) durch den beschlag des

Getriebe Einheit (S) ein. Mit Schraubenmutter (L) befestigen



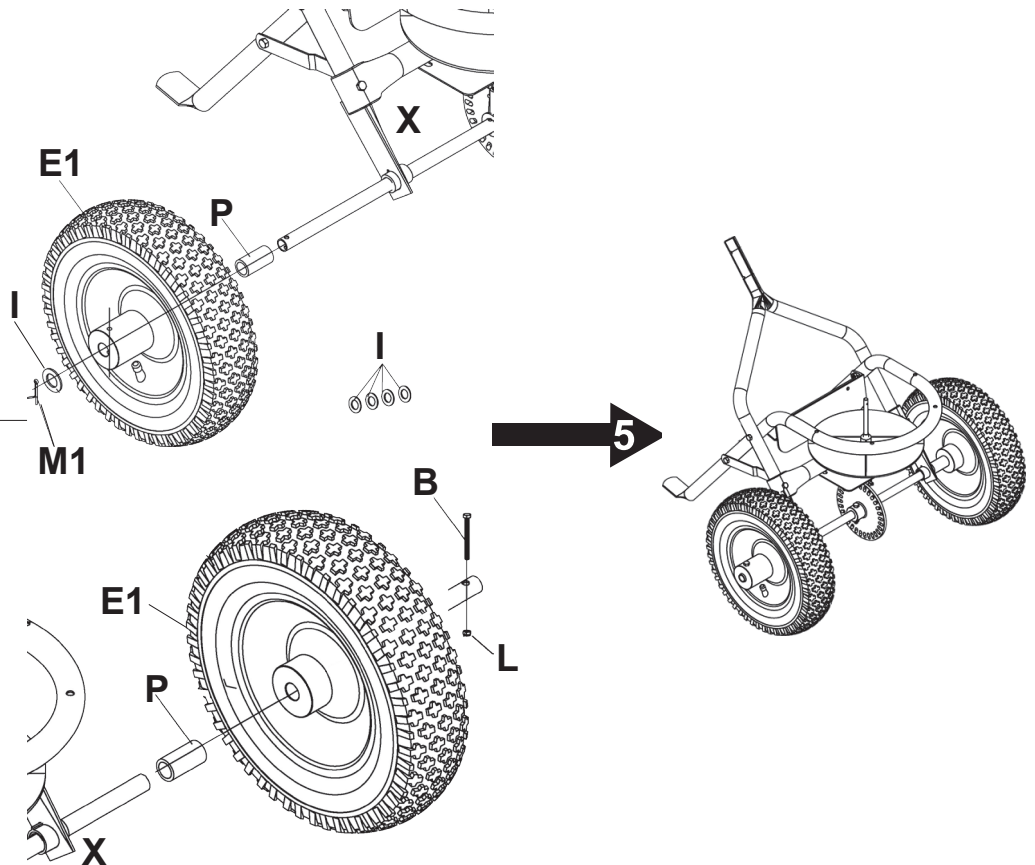
5

Legen Sie die Buchse (P) in jeder Seite der Achse des Getriebe (S) ein, und im Untergestell (X) festigen.

Das Rad (E1) an der linke Seite Befestigen. Scheibe (I) von der Außenseite des Rades einlegen und mit dem Zacke (M) befestigen.

Rad (E1) an der rechte Seite Befestigen. Mit Bolzen (B) und Mutter (L) von der Außenseite des Rades befestigen

Wichtig: Verwenden Sie die überschüssigen Scheiben (I) um den Abstand zwischen Achse/ Räder einzustellen.

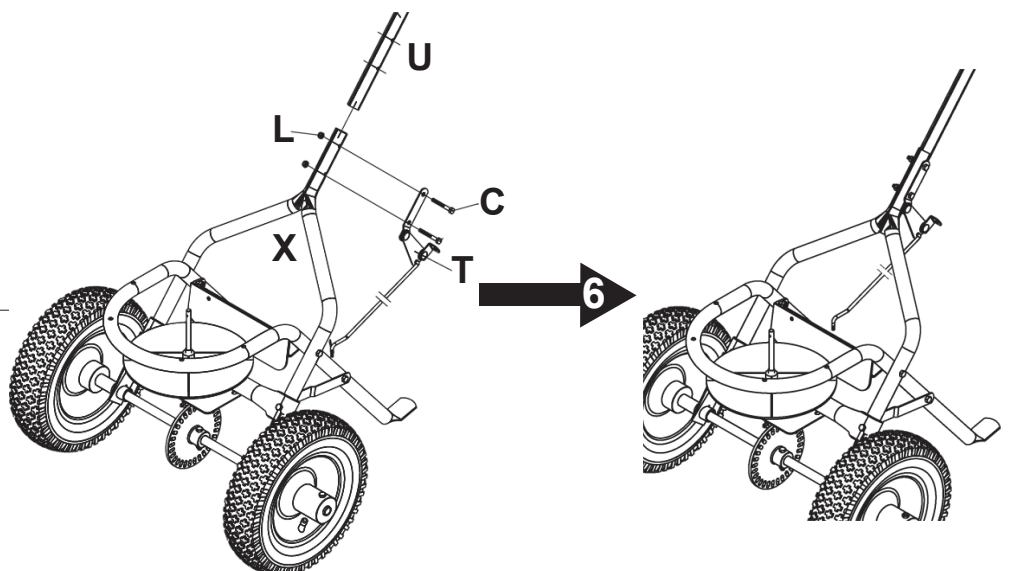


6

Befestigen Sie die Verbindungsstange (U) im Untergestell (X)

Den bolzen (C) von der linken Seite im Beschlag des Verbindungsstange (T) einsetzen.

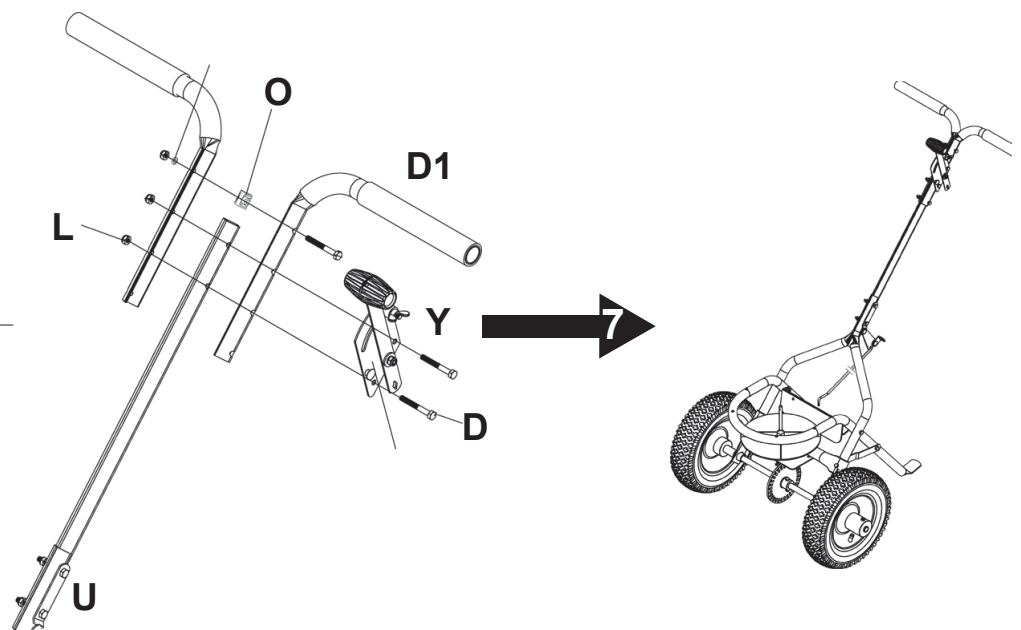
Den bolzen (C) weitere durch die Verbindungsstange (U) und Untergestell (X) einführen und mit der Mutter (L) befestigen.



7

Die Griffe (D1) über die Verbindungsstange (U) von der linken Seite zusammensetzen. Den Bolzen (D) durch den Dosierungshebel (Y) den Griff (D1) und Stange (U) einsetzen. Mit der Schraubenmutter (L) leicht befestigen

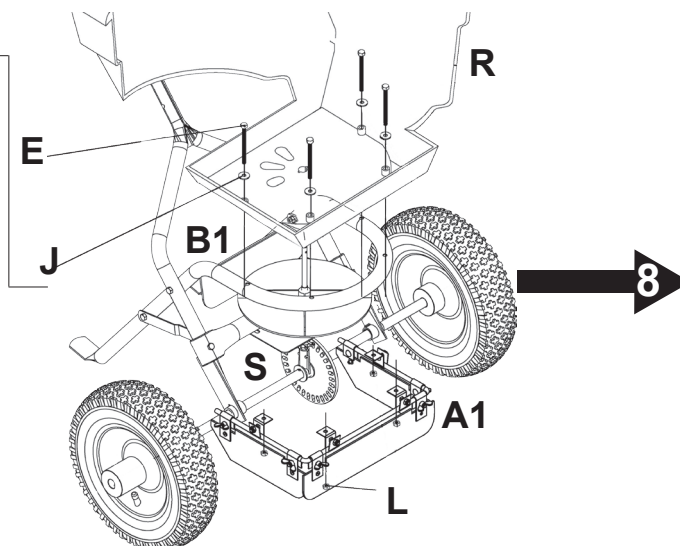
Die Distanzhülse (O) in das Loch des Verbindungsstange (U) befestigen. Den Bolzen (D) im Griff (D1) einführen und mit Schraubenmutter (L) befestigen. Die anderen Bolzen Nachspannen.



8

Den Behälter (R) von oben und den Deflektor (A1) von unten des Rahmen (B1) ausrichten und zusammensetzen. Mit Bolzen (E), Scheibe (J) und Schraubenmutter (L) befestigen.

Wichtig: Sichern Sie sich dass die Deflektoren (A1) gesenkt sind und dass das Beschlag, auf dem Getriebe, in einer Linie ist.

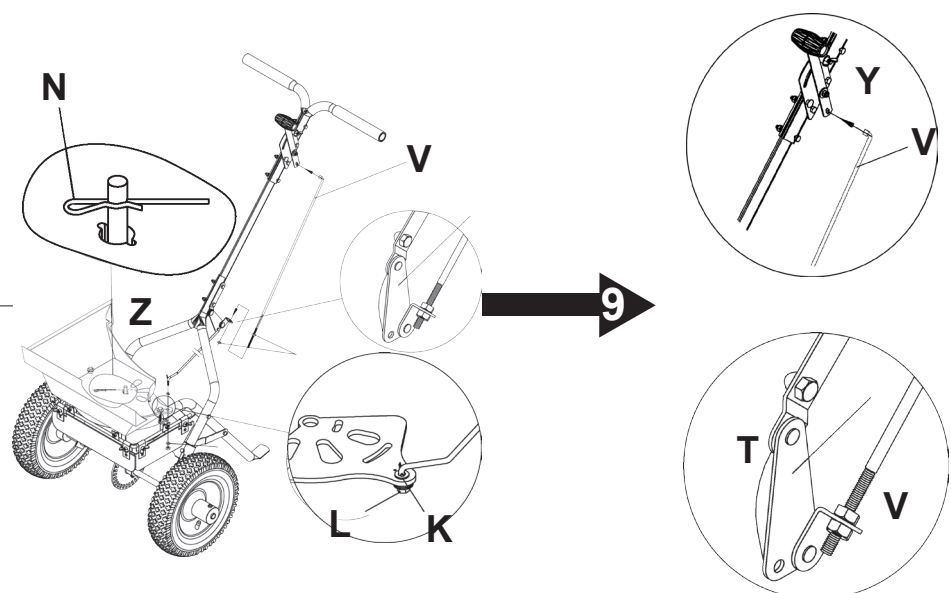


9

Die Nadelzacke (N) von der Innenseite des Behälters (Z) auf dem Laufrad Achse befestigen.

Die Stange (V) vom eine ende am Dosierungshebel (Y) befestigen. Das andere Ende im Verbindungsachse (T) mit Schraubenmutter befestigen.

Die Verbindungsachse (T) Stange an die klappe unter dem Behälter (Z) befestigen



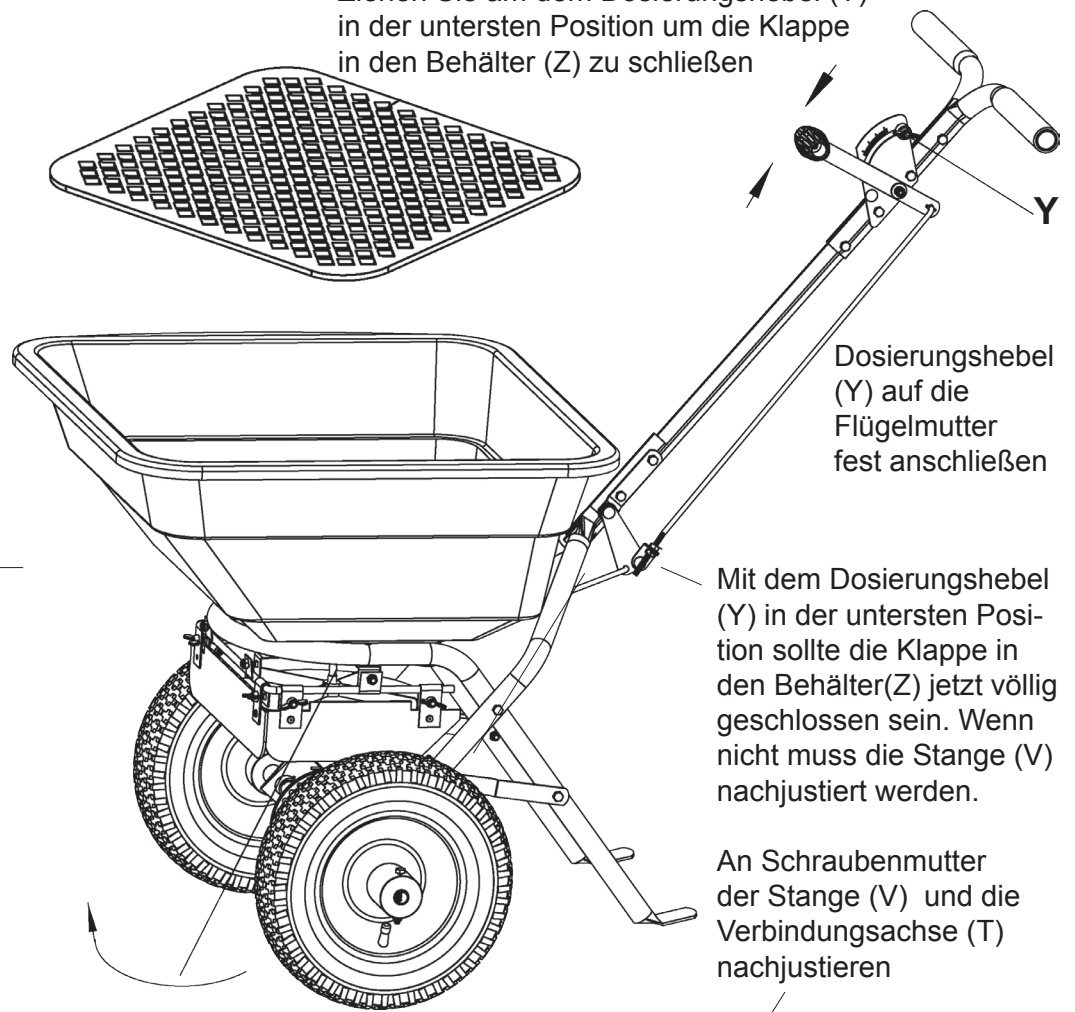
10

Legen Sie jetzt den Gitterrost (F1) im Behälter(Z) ein, und fertig ist die Montage

Überprüfen Sie ob die Klappe an der Unterseite des Behälters (Z) sich öffnet und schließen lässt

Ziehen Sie am dem Dosierungshebel (Y) hin und her, dabei sollte sich die Klappe öffnen und zu schließen lassen. Eventuelle nachstellen wenn nötig. (Sehe Abbildung)

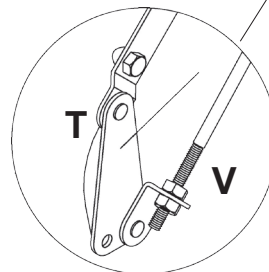
Ziehen Sie am dem Dosierungshebel (Y) in der untersten Position um die Klappe in den Behälter (Z) zu schließen



Dosierungshebel (Y) auf die Flügelmutter fest anschließen

Mit dem Dosierungshebel (Y) in der untersten Position sollte die Klappe in den Behälter(Z) jetzt völlig geschlossen sein. Wenn nicht muss die Stange (V) nachjustiert werden.

An Schraubenmutter der Stange (V) und die Verbindungsachse (T) nachjustieren



CE Overensstemmelseserklæring
EC Declaration of conformity
CE Konformitätserklärung

DK
GB
D



EU-importør • EU-importer • Der EU-Importeur •

Texas Andreas Petersen A/S

Erklærer herved at materiel • Hereby certifies that the following • Bescheinigt hiermit das die nachfolgenden •

Centrifugalspreder • Centrifugal Spreader • Zerstreuer •

CS 6000 S

Er fremstillet i overensstemmelse med følgende direktiver • Is in compliance with the specifications of the machine directive and subsequent modifications • In Form und Ausführung der Maschinen-Richtlinie entspreche •

2006/42/EC

Texas Andreas Petersen A/S
Knullen 22 • DK-5260 Odense S

Responsible person for documentation
Johnny Lolk
Purchase Manager

01.08.2011

A handwritten signature in blue ink, appearing to read 'Verner Hansen', is written over a horizontal line.

Verner Hansen

Administrerende Direktør • Managing Director • Geschäftsführer •