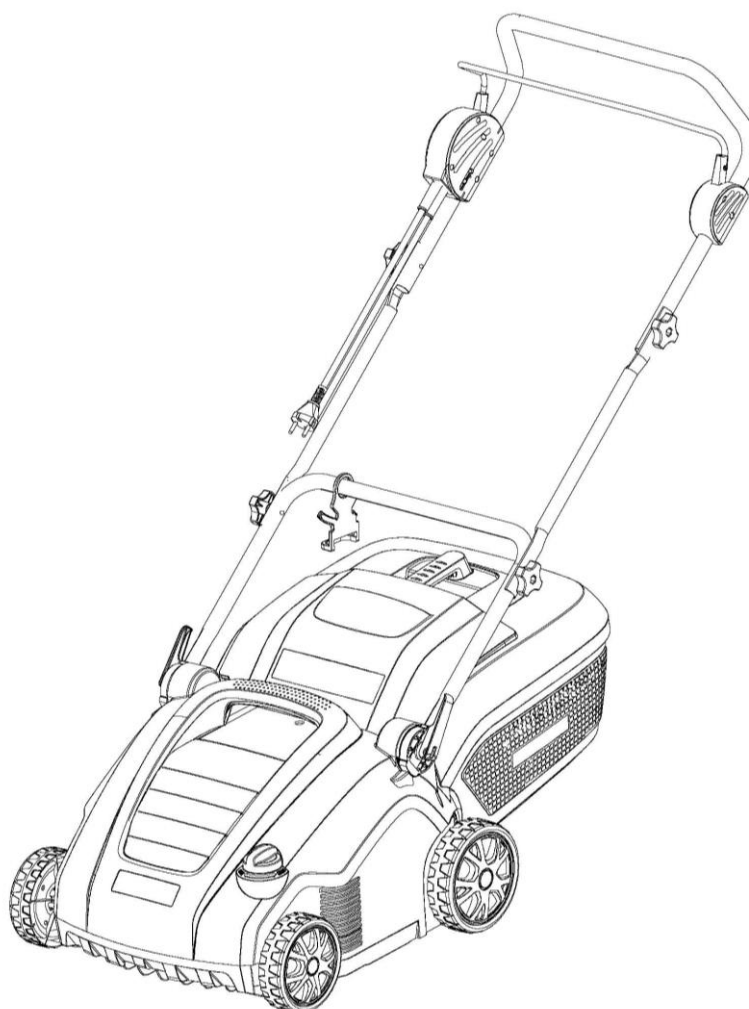


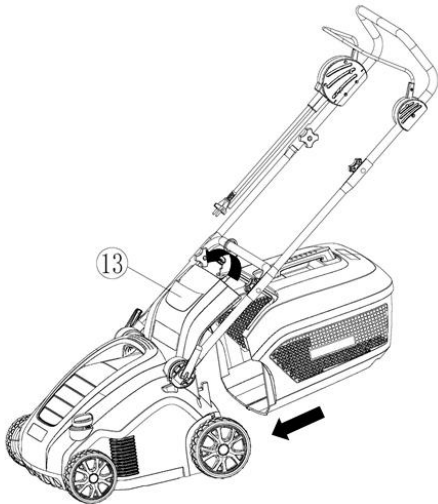
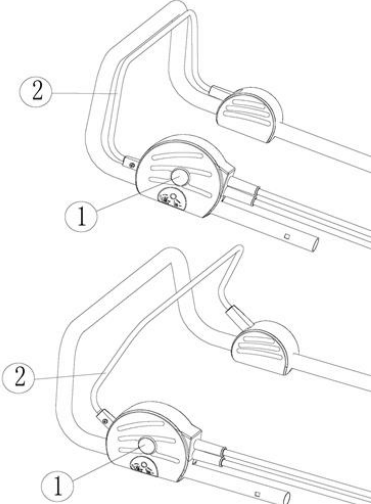
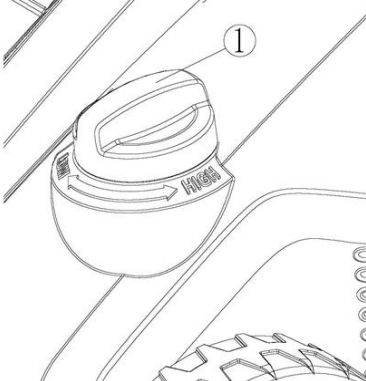
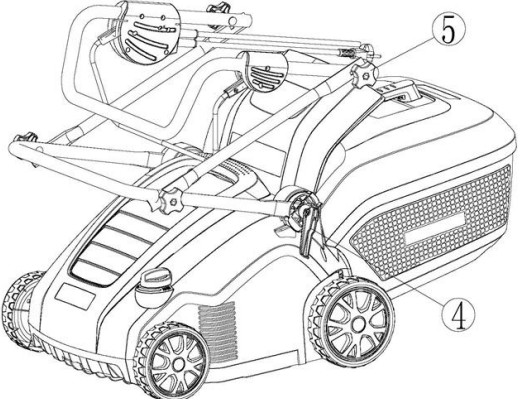
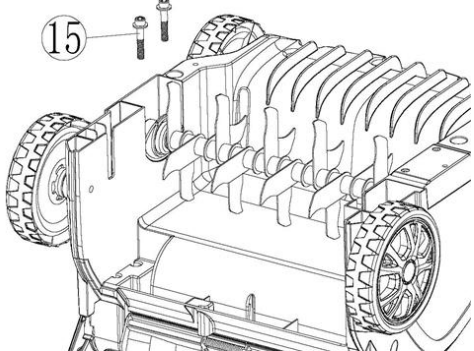
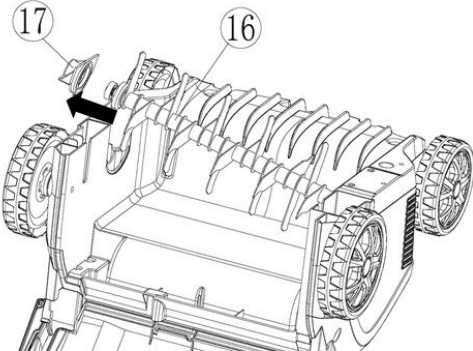
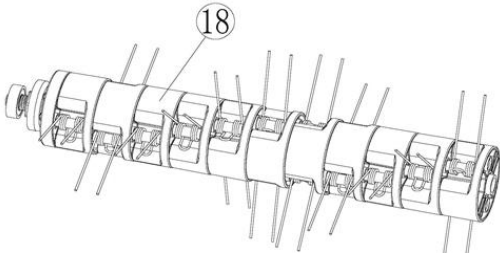
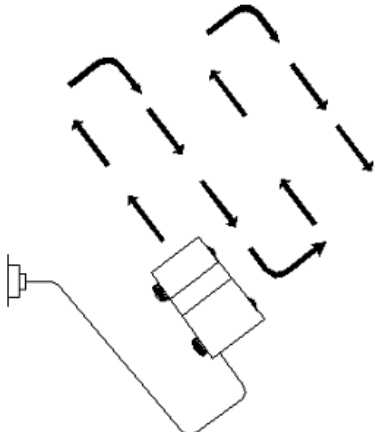
---

**DK** Betjeningsvejledning  
**GB** User manual  
**DE** Bedienungsanleitung  
**RO** Manual de utilizare  
**IT** Manuale di istruzioni






## MPC 1500



<p><b>1</b></p>		
<p><b>2</b></p>		<p><b>3</b></p>
<p><b>4</b></p>		<p><b>5</b></p>

<p><b>6</b></p>		<p><b>7</b></p>	
<p><b>8</b></p>		<p><b>9</b></p>	
<p><b>10</b></p>		<p><b>11</b></p>	
<p><b>12</b></p>		<p><b>13</b></p>	

Advarselssymboler / Warning symbols / Warnsymbole / Simboluri de avertizare / Pittogrammi di Sicurezza

	Læs betjeningsvejledningen grundigt før brug af maskinen.	Read the user manual before operating this machine.	Vor der Verwendung der Maschine Bedienungsanleitung lesen.	Cititi manualul de instructiuni inainte de utilizarea acestui echipament	Leggere il manuale utente prima di utilizzare questa macchina.
	Benyt høreværn og sikkerhedsbriller.	Use earprotection and safety glasses.	Gehörschutz und Schutzbrille tragen.	Folositi casti si ochelari de protectie	Utilizzare protezioni per le orecchie e occhiali di sicurezza.
	Benyt/opbevar ikke maskinen i regnvejr.	Do not operate/store the machine in rain.	Das Gerät nicht bei Regen betreiben oder im Regen stehen lassen.	Nu utilizati / depozitati echipamentul in ploaie	Non utilizzare la macchina in caso di pioggia.
	Benyt ikke maskinen inden for en afstand af 10 m fra personer og dyr, da objekter kan slynges ud.	Risk of flying objects. Keep bystanders away for minimum 10 meter.	Gefahr durch herumgeschleuderte Gegenstände. Umstehende Personen müssen einen Sicherheitsabstand von wenigstens 10 Metern einhalten.	Pericol – obiecte aruncate. Tineti trecatorii la o distanta minima de 10 m fata de zona de lucru.	Rischio di oggetti volanti. Tenere una distanza di sicurezza da latre persone di minimo 10 metri.
	Hold strømkabler væk fra de roterende dele	Keep power cord away from the rotating parts.	Das Stromkabel von den sich drehenden Teilen fernhalten.	Tineti cablul de alimentare departe de piesele aflate in miscare.	Tenere il cavo di alimentazione lontano dalle parti rotanti.
	Hold hænder og fødder væk fra roterende dele. Knivene vil blive ved med at rotere et stykke tid efter, at maskinen er slukket. Hold maskinen ned mod plænen for hurtigere at stoppe knivene.	Keep hands and feet away from rotating parts. The blades might rotate for a while after the machine has stopped. Press the machine down towards the ground to stop the blades faster.	Hände und Füße von den sich drehenden Teilen fernhalten. Die Messer können auch nach dem Anhalten der Maschine noch einige Zeit nachdrehen. Die Maschine gegen den Boden drücken, um die Messer schneller anzuhalten.	Tineti mainile si picioarele departe de piesele aflate in miscare. Lamele se vor mai roti un timp dupa oprirea echipamentului. Apasati scarificatorul in jos spre sol pentru a opri mai repede lamele.	Tenere mani e piedi lontani dalle parti rotanti. Le lame potrebbero ruotare per un po' dopo che la macchina si è fermata. Premere la macchina verso il suolo per fermare le lame più velocemente.
	Træk ledningen ud af stikkontakten før vedligeholdelse og rengøring udføres.	Unplug power supply before any maintenance or cleaning is performed.	Vor allen Wartungs- oder Reinigungsarbeiten die Stromversorgung trennen.	Deconectati cablul de alimentare inainte de intretinerea sau curatarea echipamentului.	Scollegare l'alimentazione prima di eseguire qualsiasi operazione di manutenzione o pulizia.
	Hold ledningen væk fra arbejdsområdet foran maskinen.	Keep the power cord away from the working area in front of the machine.	Das Stromkabel vom Arbeitsbereich vor der Maschine fernhalten.	Tineti cablul de alimentare departe de zona de lucru din fata echipamentului	Tenere il cavo di alimentazione lontano dall'area di lavoro davanti alla macchina.

## Dansk Original brugsanvisning

---

Illustrationer.....	2
Advarselsymboler.....	4
Sikkerhedsforskrifter .....	5
Identifikation af dele .....	5
Montering .....	6
Arbejdsdybde justering.....	6
Betjening .....	6
Skift af rulle .....	7
Opbevaring og vedligeholdelse .....	7
Tekniske specifikationer .....	7
Reklamationsretten og generelle betingelser .....	7
CE Overensstemmelseserklæring.....	23

### VIGTIGT !

Fortsæt ikke med at bruge plænelufteren, hvis græsopsamlern allerede er fuld. Dette kan overbelaste motoren, da høj varme kan opstå.

Sørg for at tjekke og tømme opsamlern ofte. Den kan hurtigt blive fuld, hvis der er meget mos i græsplænen eller hvis arbejdsdybden er sat lavt.

## Sikkerhedsforskrifter

---

### Generel sikkerhed

- ⚠ Placér ikke hænder og fødder i nærheden af eller under roterende dele.
- ⚠ Læs denne brugsanvisning grundigt. Sørg for at lære de forskellige kontrolfunktioner, indstillinger og håndtag på udstyret at kende.
- ⚠ Find ud af, hvordan du standser enheden, og kontroller, at du ved, hvordan nødstopet virker.
- ⚠ Lad aldrig børn eller personer, der ikke har læst denne brugsanvisning, bruge maskinen. Bemærk, at der kan være lokale bestemmelser, der indeholder begrænsninger for operatørens alder.
- ⚠ Hvis du føler dig utilpas, eller hvis du har indtaget alkohol eller medicin, bør du ikke betjene maskinen.
- ⚠ Inspicér altid maskinen før brug. Kontrollér, at der ikke er slidte eller beskadigede dele.
- ⚠ Udskift slidte eller beskadigede dele og skruer sætvis for at opretholde ligevægt.
- ⚠ Operatøren er ansvarlig for andre personers sikkerhed.
- ⚠ Benyt aldrig maskinen i nærheden af børn eller dyr.
- ⚠ Operatøren vil blive holdt ansvarlig for eventuelle ulykker, eller hvis der opstår fare for andre personer og deres ejendom.
- ⚠ Inspicér grundigt det område, hvor udstyret skal anvendes, og fjern eventuelle fremmedlegemer.
- ⚠ Det er påkrævet at bære støvler med skridsikre såler og stålkappe. Undgå at bære løstsiddende tøj.

### Betjening

- ⚠ Stop straks motoren ved kontakt med et fremmedlegeme, afmonter ledningen og inspicér maskinen grundigt for skader. Reparér skaden, før du fortsætter.
- ⚠ Hvis maskinen begynder at vibrere unormalt, skal du stoppe motoren og undersøge årsagen med det samme. Vibrationer er normalt et tegn på skader.
- ⚠ Sluk altid motoren og kontrollér, at alle bevægelige dele er standset helt før udførelse af reparationer, justeringer eller eftersyn.

- ⚠ Udvis ekstra forsigtighed ved arbejde på skrånninger.
- ⚠ Betjen aldrig maskinen i hurtigt tempo.
- ⚠ Undlad at overbelaste maskinens kapacitet ved at forsøge at skubbe den for stærkt.
- ⚠ Undlad at køre med passagerer.
- ⚠ Tillad aldrig tilskuere at opholde sig foran enheden.
- ⚠ Betjen kun maskinen i dagslys eller i fuldt oplyste områder.
- ⚠ Sørg for godt fodfæste og hold godt fast i håndtagene. Gå, løb aldrig.
- ⚠ Undlad at betjene maskinen med bare fødder eller iført sandaler.
- ⚠ Udvis ekstra forsigtighed ved ændring af retning på skrånninger.
- ⚠ Forsøg aldrig at foretage justeringer, når motoren kører.
- ⚠ Udvis ekstra forsigtighed, når du skubber eller trækker maskinen baglæns

### Vedligeholdelse og opbevaring

- ⚠ Stop motoren ved udførelse af vedligeholdelsesarbejde og rengøring, ved udskiftning af værktøj og under transport på andre måder end ved egen kraft.
- ⚠ Kontroller jævnlige, at alle skruer og møtrikker er fastspændt. Stram dem igen om nødvendigt.
- ⚠ Motoren skal være helt afkølet før opbevaring inden døre eller ved overdækning.
- ⚠ Hvis maskinen ikke er i brug i en periode, henvises til instrukserne i denne brugsanvisning.
- ⚠ Vedligehold eller udskift sikkerheds- og instruktionsmærkater efter behov.
- ⚠ Brug kun originale reservedele eller tilbehør. Hvis der ikke anvendes originale dele eller tilbehør, bortfalder garantien.

### Diverse

- ⚠ Fabriksmonterede styreanordninger, f.eks. ledninger monteret langs håndtaget, må ikke fjernes eller blotlægges.
- ⚠ Kontrollér, at maskinen står ordentligt fast under transport, f.eks. på en ladvogn.



Bortskaffelse af elektriske produkter må ikke ske sammen med almindeligt husholdningsaffald. Elektriske produkter skal medbringes til det lokale genbrugscenter og bortskaffes på korrekt vis der.

Plænelufteren er fremstillet i henhold til de seneste sikkerhedskrav. Enhver sikkerhedsforanstaltning er kun effektiv, når den bliver fulgt nøjagtigt. Følg nedenstående beskrivelse nøje, når du monterer din plænelufter.

## Identifikation af dele

---

Se Illustration 1

- A. Motorbremsehåndtag
- B. Startknap
- C. Ledning
- D. Ledningsholder
- E. Bagudkastskærm
- F. Bærehåndtag
- G. Højdejustering
- H. Opsamlerkasse
- I. Mosrulle med fjedre
- J. Plænelufter rulle med knive

## Montering

---

### Montering af styr (illustration 2-4)

1. Monter ledningsholderen ① på nederste styrrør ②
2. Indsæt nederste styrrør ② i styrbeslaget ③.  
Monter låsebolten ④ udefra og ind gennem hullet i nederste styrrør ② og skru fast til plænelufteren.
3. Indsæt de 2 låsebolte ⑧ indefra og ud gennem hullerne i øverste styrrør ⑦ og fastgør dem til midterste styrrør ⑥ med de 2 vingemøtrikker ⑤.
4. Indsæt de 2 låsebolte ⑧ indefra og ud gennem hullerne i nederste styrrør ② og fastgør dem til midterste styrrør ⑥ med de 2 vingemøtrikker ⑤.

### Montering af græsopsamler (illustration 5-6)

1. Pres håndtaget ⑨ på plads på græsopsamlerens øverste del ⑩.
2. Pres græsopsamlerens højre underdel (11) ind i venstre underdel (12). Sørg for at alle klips/kanter er placeret korrekt.
3. Start fra bagerste del og klik øverste del ⑩ af græsopsamleren fast til nederste. Sørg for at alle klips/kanter er placeret korrekt.
4. Monter den fuldt opsamlede græsopsamler på plænelufteren:
  - Løft bagudkastskærmen (13) op
  - Sørg for at udkasterhullet er rent og ublokeret
  - Placer græsopsamleren, så den hæfter sig fast på plænelufteren.
  - Lad bagudkastskærmen (13) gå ned og låse opsamlerkassen fast.

### Brug uden græsopsamler (illustration 6):

Bemærk: Plænelufteren kan bruges uden græsopsamleren monteret. Sørg for at bagudkastskærmen (13) uhindret går ned og blokerer bagudkasterhullet.

## Arbejdsdybde justering

---

### Jusering af arbejdsdybde (illustration 8)

Plænelufteren har en variabel arbejdsdybdejustering: -12 ~ +5 mm.

Hvis du ønsker at transportere plænelufteren, skal du altid dreje højdejusteringshåndtaget ① til højeste position "High" for at beskytte knivene/fjedrene.

Plænelufter- og mosrullen bliver slidt efterhånden som de bliver brugt. Jo mere intensivt brugen er, jo mere slides de. Hårdt eller meget tørt underlag øger slidet yderligere.

Afhængig af jordens hårdhed, f.eks. efter en lang tør periode, hvor jorden er meget hård, anbefales det at starte med at bruge plænelufteren i en af de højere positioner, for at undgå at beskadige maskinen.

Efter at have tjekket resultatet, kan arbejdsdybden gradvis justeres nedad indtil det ønskede resultat er opnået. Start aldrig med at arbejde i dybeste position.

## Betjening

---

Brug ikke plænelufteren, hvis græsset er længere end 75 mm og husk at tømme græsopsamleren regelmæssigt. Start altid med at bruge maskinen i en af de højere positioner.

Brug en forlængerledning af god kvalitet.  
Minimum diameter: 1.5 mm<sup>2</sup> (0-20 m)

### Start (illustration 7):

1. Pres og hold startknappen ① nede.  
Aktiver dernæst motorbremsehåndtaget ②
2. Slip startknappen ①

### Stop (illustration 7):

1. Slip motorbremsehåndtaget ②

**Sørg for at knivene/fjedrene er stoppet med at rotere før motoren startes igen !**

**Skift ikke hurtigt mellem start og stop !**

**Vigtigt:** Fortsæt ikke med at bruge plænelufteren, hvis græsopsamleren allerede er fuld. Dette kan overbelaste motoren, da høj varme kan opstå.

Sørg for at tjekke og tømme opsamleren ofte. Den kan hurtigt blive fuld, hvis der er meget mos i græsplænen eller hvis arbejdsdybden er sat lavt.

### Hvornår bruges en plænelufter/mosfjerner

Brug ikke plænelufteren, hvis jorden er meget hård og tør. Det kan ødelægge remmen.

Brug plænelufteren i det tidlige forår og i det sene efterår, hvor jorden er fugtig og blød.

### Arbejdsmonster (illustration 13)

Det anbefales at starte fra et punkt tæt på stikkontakten og arbejde sig videre ud derfra. Planlæg et fast køremønster væk fra stikkontakten og sørg for at holde forlængerledningen på den side, hvor området allerede er bearbejdet.

**Advarsel:** Hvis arbejdskonditionerne gør, at motoren ikke kan køre med fulde omdrejninger, vil motorstyrken falde. Hvis der høres en ændring i motorlyden, så stop omgående arbejdet. Slip motorbremsehåndtaget og hæv arbejdsdybden. Hvis dette ikke følges, kan det beskadige maskinen.

**Bemærk:** Motoren er beskyttet med en overbelastningssikring, som aktiveres, hvis knivene bliver blokeret eller hvis motoren overbelastes. Hvis det sker, så slip motorbremsehåndtaget A (illustration 1) og afmonter forlængerledningen. Maskinen kan kun genstartes, hvis motorbremsåhåndtaget er sluppet. Fjern evt. blokeringer og rester af græs/mos og vent få minutter indtil overbelastningssikringen slår fra før arbejdet genoptages. I løbet af ventetiden må motorbremsehåndtaget ikke aktiveres, da det vil forlænge ventetiden indtil overbelastningssikringen slår fra. Hvis motoren bliver ved med at slå fra, skal arbejdsdybden hæves, for at reducere belastningen på motoren.

### Risiko for overophedning

Hvis maskinen stopper til med mos eller græsrester, og drift fortsættes er der stor risiko for overophedning. Overophedning vil resultere i at maskinens termosikring vil slå fra, og maskinen vil stoppe. Når maskinen er kølet tilstrækkeligt ned, vil det igen være muligt at bruge maskinen. Nedkøling tager ca. 10-15 minutter.



Oplever man dette problem ofte, kan det anbefales at køre uden opsamlers kasse, med fuldt bagudkast aktiveret. Dette vil hindre tilstopning, samt sikre luft flow igennem motoren.

#### Hvornår bruges mosrulle og plænelufter rulle:

- Plænelufter rullen (knive) bruges til at skære riller i græsplænen for at tilføre mere luft til græsrodderne, som kan styrke græssets vækst og forhindre mos.
- Mosrullen (fjedre) bruges til at fjerne allerede eksisterende mos fra græsplænen.

Det anbefales at bruge begge ruller i combination med hinanden mindst 2 gange om året på græsplænen: Forår og efterår, og kun når jorden er helt frostfri.

#### Skift af rulle

##### Udskiftning af rulle (illustration 10-12):

1. Afmonter forlængerledningen
2. Vend maskinen rundt og om på siden.
3. Løsn de 2 skruer (15) på undersiden af maskinen med en umbrakonøgle.
4. Løft rullen (16) op og træk den væk fra drivledet.
5. Fjern beslaget (17) fra rullen (16)
6. Pres beslaget (17) fast på den nye rulle (16)
7. Pres den nye rulle (16) fast på drivledet.
8. Monter beslaget (17) på rullen og fastgør det til undersiden af skjoldet og spænd de 2 skruer (15) fast med en umbrakonøgle, uden at spænde for hårdt.
9. Mosrullen (18) kan monteres på samme måde.

Inspicer rullerne for skader, revner eller overdreven rust. Udskift, hvis nødvendigt.

Vare nr. 428573 - komplet plænelufter rulle

Vare nr. 428579 - komplet mosrulle

Vare nr. 428575 - individuelle fjedre

**Fare:** Plænelufterens ruller kan resultere i personlige skader! Før inspection af fejl, afmonter forlængerledningen og vent til rullen er helt stoppet med at rotere. Benyt arbejdshandsker, når vedligeholdelse udføres.

#### Opbevaring og vedligeholdelse

Kontroller løbende alle bolte, skruer, møtrikker og skjold. Sørg altid for at rullerne er intakte. Udskift, hvis nødvendigt.

Afmonter forlængerledning og rengør skjoldet for græs/mos efter hvert brug.

Opbevar plænelufteren i et tørt og rent rum.

**Motoren skal være helt afkølet før opbevaring indendøre eller ved overdækning !**

Før langtidsopvaring, vrid en klud i olie og smør de forskellige metaldele for at modvirke rust. Beskyt maskinen mod frost ved f.eks. at dække den med et tæppe.

#### Foldbart håndtag (illustration 9)

Løsn låseboltene (4) og fingermøtrikkerne (5), så styret kan foldes ned som et "Z", som vist.

#### Tekniske specifikationer

Model	MPC1500
Motor	1500W / 230V ~ 50 Hz
Omdrejninger pr minut	4000 rpm (no-load)
Arbejdsbredde	32 cm
Arbejdsdybde	-12 ~ +5 mm
Græsopsamlers	50 l.
Vægt	15 kg
Støjniveau	94 dB(A)
Vibrationer	3,05 m/s <sup>2</sup>
Beskyttelsesklasse	IPX4

#### Reklamationsretten og generelle betingelser

Reklamationsperioden regnes fra købsdatoen og er gældende i 2 år for private. Maskiner solgt til erhvervsbenyttelse har 1 års garanti.

Reklamationen dækker mangelfuld udførelse dvs. fabrikationsfejl eller materiale- og funktionsfejl.

#### Forbehold og krav

Normal slitage og udskiftning af sliddele er IKKE omfattet af reklamationsretten.

Sliddele, hvor der IKKE garanteres for holdbarheden over 12 måneder:

- Knive/fjedre
- Kabler
- Remme
- Sikringer
- Kontakter
- Printplader

#### Reklamationsretten omfatter IKKE fejl eller mangler opstået som følge af:

- Manglende service og vedligeholdelse
- Konstruktionsmæssige ændringer
- At maskinen har været udsat for ydre påvirkning
- Lakskader, skader på skjold, styr m.m.
- At maskinen er blevet misligholdt eller overbelastet
- Montering/anvendelse af uoriginale reservedele
- Andre forhold, som Texas A/S er uden ansvar for

Hvorvidt en sag er en garantisag eller ej, afgøres i hvert tilfælde af et autoriseret serviceværksted.

Din købskvittering er gældende som garantibevis, hvorfor den altid bør gemmes.

**Husk:** Ved anmodning om garanti reparation, skal modelnummer, år og serienummer altid oplyses. Det kan findes på CE-mærket som sidder på maskinen.

*\*Vi forbeholder os ret til ændringer og tager forbehold for evt. trykfejl.*

## GB Original instructions

---

Illustrations .....	2
Warning symbols.....	4
Safety .....	8
Identification of the parts .....	8
Mounting .....	9
Working depth adjustment.....	9
Operation .....	9
Change of aerator roll.....	10
Storage and maintenance .....	10
Technical specifications .....	10
Warranty terms and conditions.....	10
CE Certificate of conformity.....	23

### IMPORTANT !

Do not continue use the lawn raker, when the grass catcher is already full. This can overload the motor, as high heat can occur.

Make sure to check and empty the grass catcher often. It can quickly become full, if there is a lot of moss in the lawn or working depth is deep.

## Safety

---

### Setup

- ⚠ Do not put hands or feet near or under rotating parts.
- ⚠ Read this manual carefully. Make sure that you are familiar with the different controls, settings and handles of the equipment.
- ⚠ Know how to stop the unit and ensure that you are familiar with emergency stop.
- ⚠ Never allow children or people unfamiliar with these instructions to use the machine. Note, that local regulations can restrict the age of the operator.
- ⚠ If you feel unwell, tired or have consumed alcohol or drugs, do not operate the machine.
- ⚠ Always inspect the machine before usage Ensure that no parts are worn or damaged.
- ⚠ Replace worn out or damaged elements and bolts in sets to preserve balance.
- ⚠ The operator of the machine is responsible for people's safety.
- ⚠ Never use the machine near children or animals.
- ⚠ The operator of the machine is held liable for any accidents or hazards to other people and their property.
- ⚠ Thoroughly inspect the area, where the equipment is to be used, if necessary remove any foreign objects.
- ⚠ Boots with non-slip soles with steel jacket is required. Avoid loose-fitting clothes.

### Operation

- ⚠ After striking a foreign object, stop the engine immediately, disconnect the power cord and inspect the machine thoroughly for damage. Repair the damage before continuing.
- ⚠ If the machine should start to vibrate abnormally, stop the motor and check immediately for the cause. Vibration is generally a warning of damage.
- ⚠ Always turn off the motor and ensure that all moving parts have come to a complete stop before making any repairs, adjustments, or inspections.
- ⚠ Exercise extreme caution when operating on slopes.
- ⚠ Never operate the machine at a fast pace.

- ⚠ Do not overload machine capacity by attempting to push at too fast a rate.
- ⚠ Do not carry passengers.
- ⚠ Never allow any bystanders in front of unit.
- ⚠ Only operate the machine at daylight or in fully illuminated areas.
- ⚠ Ensure a stable foothold and always keep a firm hold on the handles. Always walk, never run.
- ⚠ Do not operate the machine when barefoot or wearing sandals.
- ⚠ Exercise extreme caution when changing direction on slopes
- ⚠ Never attempt to make any adjustments, while the engine is running.
- ⚠ Use extreme caution when reversing or pulling the machine backwards

### Maintenance and storage

- ⚠ The engine shall be stopped when carrying out maintenance and cleaning operations, when changing tools and when being transported by means other than under its own power.
- ⚠ Check regularly that all bolts and nuts are tightened. Retighten if necessary.
- ⚠ The engine must be completely cooled off before storing indoors or covered.
- ⚠ If the machine unused for a period of time, please refer to the instructions in this manual.
- ⚠ Maintain or replace safety and instruction labels, as necessary.
- ⚠ Only use original spare parts or accessories. If not original parts or accessories is used, the liability is no longer applied.

### Miscellaneous

- ⚠ Factory-fitted control devices, such as the handle-mounted power cords, must not be removed or exposed.
- ⚠ Ensure that the machine is properly secured when transported on a flatbed etc.



Waste electrical products must not be disposed of with the household waste. This tool should be taken to your local recycling centre for safe treatment.

The lawn raker is manufactured according to the latest safety requirements. Every precaution is only effective when it is followed exactly. Use the following description when you mount your lawn raker.

## Identification of the parts

---

See Illustration 1:

- A. Switch lever
- B. Safety button
- C. Power cord
- D. Cable hook
- E. Rear safety guard
- F. Carrying handle
- G. Height adjustment
- H. Grass catcher
- I. Scarifier cylinder with springs
- J. Aerator cylinder with blades



## Mounting

---

### Mounting of handlebar (illustration 2-4):

1. Attach the cable hock ① to the lower handle ②
2. Insert the lower handle ② into the bracket block ③. Then insert the knob ④ from outside through the hole in the lower handle ② and attach the bolt to the lawn raker.
3. Insert the two locking bolts ⑧ from inside through the hole in the upper handle ⑦ and secure to the middle handle ⑥ with two wing nuts ⑤.
4. Insert the two locking bolts ⑧ from inside through the hole in the lower handle ② and secure to the middle handle ⑥ with two wing nuts ⑤.

### Mounting of grass catcher (illustration 5-6)

1. Push the grass catcher handle ⑨ into the slots in the grass catcher upper part ⑩ until it clicks securely into position.
2. Press the grass catcher's right part (11) into the grass catcher left part (12). Ensure all clips are correctly in place.
3. Starting at the rear of the grassbox, press the grass catcher upper part ⑩ into the grass catcher lower part. Ensure all clips are correctly located.
4. Fitting fully assembled grass catcher to lawn raker:
  - Lift the safety guard (13)
  - Make sure the discharge chute is clean and free from debris
  - Fit the fully assembled grass catcher onto location points at the rear of the deck as illustrated
  - Let safety guard (13) fall onto the top of the grass catcher to lock it in place.

### Use without grass catcher (illustration 6)

Note: The lawn raker can be used without the grass catcher attached. Make sure that the safety guard (13) goes down and block the discharge chute.

## Working depth adjustment

---

### Adjusting the working depth (illustration 8)

The aerator/scarifier cylinder has variable depth adjustment position: -12 ~ +5 mm.

When you want to move the aerator to outdoor, you should always rotate the adjustment button ① to the "high" position to protect the aerator cylinder.

The aerator/scarifier cylinder is subject to wear in use due to the way in which it works. The more intensively the machine is used, the greater the wear on the blades/springs.

Hard or very dry ground accelerates wear, as does excessive use of the machine.

Depending on the ground hardness, e.g. after a long dry period, where the ground/lawn is hard, it is recommended to start working in one of the higher depth positions to avoid damage on the machine.

After check the work result, the working depth can be increased step-by-step until the wanted result is achieved. Never begin working in lowest position!

## Operation

---

Never use the machine if the grass is longer than 75 mm and remember to empty the grass catcher regularly. Always start use the machine with in one of the higher working depth positions.

Use an extension cord in good quality.

Minimum diameter of conductor: 1.5 mm<sup>2</sup> (0-20 m)

### Starting (illustration 7)

1. Press and hold the safety button ①. Squeeze the switch lever ② towards the handle
2. Release the safety button

### Stopping (illustration 7)

1. Release the switch lever ②

**Make sure the blade stops rotating before switching "on" again !**

**Do not rapidly switch on and off !**

**IMPORTANT:** Do not continue use the lawn raker, when the grass catcher is already full. This can overload the motor, as high heat can occur.

Make sure to check and empty the grass catcher often. It can quickly become full, if there is a lot of moss in the lawn or the working depth is set to a deep position.

### When to use a lawn raker

Do not use the scarifier when the soil is very hard and dry. It can damage the belt.

Use the scarifier in early spring and autumn, where the soil is normally moistures and soft.

### Working pattern (illustration 13)

It will be useful to start working from at a point close to the power supply and to work your way away from the supply. Work the lawn at a suitable angle from the power supply and place the power cable to the side, which has already been aerated.

**Warning:** If the working condition does not allow the motor to work at full speed, the motor power will drop. If you hear a change in sound, stop working. Release the switch lever and raise the working depth. Failure to do so could damage the machine.

**Note:** The motor is protected by a safety device which is activated when the blade becomes jammed or if the motor is overloaded.

When this occurs, stop the machine and remove the power cord from the power supply. The safety stop will only reset when the switch lever A (illustration 1) is released. Clear any obstruction and wait a few minutes for the safety stop to reset before continuing to work. During this time do not operate the switch lever as this will prolong the reset time of the safety stop. If the motor stops again, raise the working depth to reduce the load on the motor.

### Risk of overheating

If the machine becomes blocked with moss or grass, and continues to operate, there is a high risk of overheating.

If the machine overheats, its thermal cutout will trip and cause the machine to stop.

The machine will be able to be used again once it has cooled down sufficiently.

Cooling takes around 10–15 minutes.

If you frequently experience this problem, it is recommended that the machine is operated without the collection box, with full rear discharge activated. This will prevent blockage and ensure that there is airflow through the engine.

#### When to use the aerator/scarifier roll

- The aerator cylinder (blades) is used to aerate the lawn, providing more air to the roots of the grass, so it can grow stronger and prevent moss.
- The scarifier cylinder (springs) is used to remove already existing moss in the lawn.

It is recommended to use both cylinders in combination at least 2 times a year on your lawn: Spring and autumn, and only when the ground is completely free of frost.

#### Change of aerator roll

##### Replacing aerator cylinder (illustration 10-12):

1. Disconnect the power cord
2. Tilt the machine around on the side.
3. Unscrew the two screws (15) on the underside of the housing using an allen key.
4. Lift the aerator cylinder (16) at an angle and pull away from driver shaft.
5. Remove the bracket (17) from the aerator cylinder (16)
6. Push the bracket (17) on to the new cylinder (16)
7. Push new aerator cylinder (16) on to the driver shaft.
8. Fix the bracket (17) to the underside of the housing and tight the 2 screws (15) using the allen key without tightening too much.
9. The scarifier cylinder (18) is fitted in the same way.

Inspect the cylinders for damage, cracks or excessive rust or corrosion. Replace is necessary.

Art. no. 428573 - complete aerator cylinder (blades)

Art. no. 428579 - complete scarifier cylinder (springs)

Art. no. 428575 - individual springs

#### Danger!

The aerator/scarifier cylinders can cause injuries!

Prior to inspecting faults, unplug the power cord and wait until the cylinder has stopped rotating completely.

Wear working gloves when inspecting faults.

#### Storage and maintenance

##### Maintain your lawn raker

Check all bolts, screws, nuts and deck. Always make sure that the cylinders are in good condition. Replace if necessary.

Disconnect the power cord and clean the cutting deck from grass/moss after every use.

Store the lawn raker in a dry and clean room.

**The engine must be completely cooled off before storing indoor or covered !**

Before long time storage, dip a cloth in oil and lubricate the metal parts to prevent rust. Protect the machine

from frost by covering it with e.g. a blanket.

#### Foldable handlebar (illustration 9)

Loosen the handle bar fastening knob ④ and ⑤, the handle bar could be "Z" type folded.

#### Technical specifications

Model	MPC1500
Motor	1500W / 230V ~ 50 Hz
Rotations per minut	4000 rpm (no-load)
Working width	32 cm
Working depth	-12 ~ +5 mm
Grass catcher	50 l.
Weight	15 kg
Noise level	94 dB(A)
Vibration	3.05 m/s <sup>2</sup>
Protection class	IPX4

#### Warranty terms and conditions

The warranty period is 2 years for private end users in EU countries.

Products sold for commercial use, only have a warranty period of 1 year.

The warranty covers material and/or fabrication faults.

#### Restrictions and requirements

Normal wear and replacement of wearing parts are NOT covered by the warranty.

Wearing parts, which are NOT covered for more than 12 months:

- Blades/springs
- Cables
- Belts
- Fuses
- Switches
- Printed circuit boards (PCB)

#### The warranty does NOT cover damages/faults caused by:

- Lack of service and maintenance
- Structural changes
- Exposure to unusual external conditions
- Damages to the bodywork, deck, handles etc.
- If the machine has been improperly used or overloaded
- Use of unoriginal spare parts.
- Other conditions where Texas cannot be held responsible.

Whether a case is a warranty claim or not is determined in each case by an authorized service center.

Your receipt is your warranty note, why it should always be kept safe.

**Remember:** The purchase of spare parts as well as any request for warranty repair, model number, year and serial number should always be informed. It can be found on the CE-label on the machine.

*\*We reserve the right to change the conditions and accept no liability for any misprints.*

## DE Original-Bedienungsanleitung

Abbildungen .....	2
Warnsymbole .....	4
Sicherheit .....	11
Zuordnung der Teile .....	12
Montage .....	12
Einstellen der Arbeitstiefe.....	12
Betrieb.....	12
Wechseln der Vertikutierwalze .....	13
Lagerung und Wartung.....	13
Technische Daten .....	14
Garantiebedingungen.....	14
CE-Konformitätserklärung.....	23

### WICHTIG!

Verwenden Sie den Rasenlüfter nicht weiter, wenn der Grasfangbehälter schon voll ist. Der Motor könnte überlastet werden und überhitzen.

Der Grasfangbehälter muss regelmäßig kontrolliert und geleert werden. Bei hohem Moosaufkommen im Rasen oder einer hohen Arbeitstiefe füllt sich der Grasfangbehälter sehr schnell.

## Sicherheit

### Einrichtung

- ⚠ Bringen Sie niemals Hände oder Füße in die Nähe von rotierenden Teilen oder darunter.
- ⚠ Lesen Sie diese Bedienungsanleitung sorgfältig durch. Achten Sie darauf, dass Sie mit den verschiedenen Bedienelementen, Einstellungen und Griffen gut vertraut sind.
- ⚠ Sie müssen wissen, wie die Maschine gestoppt wird, und darauf achten, dass Sie mit dem Notausschalter vertraut sind.
- ⚠ Lassen Sie niemals Kinder oder mit diesen Anweisungen nicht vertraute Personen die Maschine benutzen. Hinweis: Lokale Vorschriften können das Alter des Bedieners einschränken.
- ⚠ Bedienen Sie die Maschine nicht, wenn Sie sich unwohl fühlen, müde sind oder Alkohol oder Drogen konsumiert haben.
- ⚠ Überprüfen Sie die Maschine vor jedem Gebrauch. Vergewissern Sie sich, dass keine Teile verschlissen oder beschädigt sind.
- ⚠ Ersetzen Sie zusammengehörige verschlissene oder beschädigte Elemente und Bolzen immer gleichzeitig, damit das Gleichgewicht gewahrt bleibt.
- ⚠ Der Bediener der Maschine ist für die Sicherheit der Anwesenden verantwortlich.
- ⚠ Benutzen Sie die Maschine niemals in der Nähe von Kindern oder Tieren.
- ⚠ Der Bediener der Maschine ist haftbar für Unfälle bzw. die Gefährdung anderer Personen und ihres Eigentums.
- ⚠ Überprüfen Sie sorgfältig die Umgebung, in der die Ausrüstung eingesetzt werden soll. Entfernen Sie gegebenenfalls alle Fremdkörper.
- ⚠ Stiefel mit rutschfester Sohle und Stahlkappe sind erforderlich. Tragen Sie nach Möglichkeit eng anliegende Kleidung.

## Betrieb

- ⚠ Wenn ein Fremdkörper getroffen wurde, stoppen Sie sofort den Motor, trennen Sie das Stromkabel und untersuchen Sie die Maschine gründlich auf Schäden. Reparieren Sie den Schaden, bevor Sie fortfahren.
- ⚠ Sollte die Maschine anfangen, ungewöhnlich zu vibrieren, dann stoppen Sie die Maschine und untersuchen Sie sofort die Ursache. Vibration ist im Allgemeinen ein Anzeichen von Schäden.
- ⚠ Stellen Sie vor allen Reparatur-, Einstellungs- und Prüfungsarbeiten stets den Motor ab und vergewissern Sie sich, dass alle sich bewegenden Teile vollkommen stillstehen.
- ⚠ Seien Sie äußerst vorsichtig beim Arbeiten an Hängen.
- ⚠ Betreiben Sie die Maschine niemals bei schnellem Tempo.
- ⚠ Schieben Sie die Maschine nicht zu schnell, da dies die Maschine überlasten könnte.
- ⚠ Lassen Sie während des Betriebs niemanden auf der Maschine stehen oder sitzen.
- ⚠ Erlauben Sie Umstehenden nicht, sich vor der Maschine aufzuhalten.
- ⚠ Betreiben Sie die Maschine nur bei Tageslicht oder auf voll ausgeleuchteten Flächen.
- ⚠ Sorgen Sie für einen festen Stand und halten Sie die Griffe immer gut fest. Gehen Sie. Niemals rennen.
- ⚠ Betreiben Sie die Maschine nicht barfuß oder in Sandalen.
- ⚠ Seien Sie äußerst vorsichtig, wenn Sie auf Hängen die Richtung ändern.
- ⚠ Versuchen Sie niemals, bei laufendem Motor irgendwelche Anpassungen vorzunehmen.
- ⚠ Seien Sie äußerst vorsichtig beim Rückwärtsfahren, oder wenn Sie die Maschine rückwärts ziehen.

## Wartung und Lagerung

- ⚠ Zur Wartung und Reinigung, zum Austausch von Werkzeugen und beim Transport ohne eigene Motorkraft muss der Motor abgestellt werden.
- ⚠ Überprüfen Sie regelmäßig, dass alle Schrauben und Muttern gut angezogen sind. Ziehen Sie sie nötigenfalls an.
- ⚠ Vor dem Lagern in geschlossenen Räumen oder unter einer Abdeckung muss der Motor vollkommen abgekühlt sein.
- ⚠ Wenn die Maschine einige Zeit lang nicht benutzt wurde, beachten Sie bitte die Anweisungen in dieser Anleitung.
- ⚠ Halten Sie die Sicherheits- und Hinweisschilder intakt oder ersetzen Sie sie nötigenfalls.
- ⚠ Verwenden Sie nur Originalersatzteile oder -zubehör. Bei Verwendung von Nicht-Originalteilen oder -zubehör erlischt die Produkthaftung.

## Verschiedenes

- ⚠ Werkseitig montierte Steuerelemente wie z. B. das am Lenker montierte Stromkabel dürfen nicht entfernt oder freigelegt werden.
- ⚠ Stellen Sie sicher, dass die Maschine beim Transport auf einem Pritschenwagen o. Ä. gut gesichert ist.



Elektrische Altgeräte dürfen nicht mit dem Hausmüll entsorgt werden. Dieses Gerät sollte in Ihrem örtlichen Recycling-Zentrum sicher verwertet werden.

Der Rasenlüfter wurde nach den neuesten sicherheitstechnischen Anforderungen hergestellt. Vorsichtsmaßnahmen wirken nur, wenn sie auch genau eingehalten werden. Verwenden Sie bei der Montage Ihres Rasenlüfters die folgende Beschreibung.

### Zuordnung der Teile

Siehe Abbildung 1:

- A. Schaltbügel
- B. Sicherheits-Sperrtaste
- C. Stromkabel
- D. Kabelhaken
- E. Hinterer Auswurfschutz
- F. Tragegriff
- G. Höheneinstellung
- H. Grasfangbehälter
- I. Rechenwalze mit Federzinken
- J. Vertikutierwalze mit Messern

### Montage

#### Montieren des Lenkers (Abbildungen 2–4)

1. Bringen Sie den Kabelhaken ① an der Querstrebe des unteren Lenkerteils an ②.
2. Führen Sie das untere Lenkerteil ② in die Halterungen ③ ein. Schieben Sie dann den Arretierknopf ④ von außen durch das Loch im unteren Lenkerteil ② und befestigen Sie die Schraube am Rasenlüfter.
3. Führen Sie die beiden Sicherungsbolzen ⑧ von innen durch die Öffnung am oberen Lenkerteil ⑦ und an den Lenkermittelteilen ⑥ und ziehen Sie sie mithilfe der beiden Flügelmuttern ⑤ fest.
4. Führen Sie die beiden Sicherungsbolzen ⑧ von innen durch die Öffnung am unteren Lenkerteil ② und an den Lenkermittelteilen ⑥ und ziehen Sie sie mithilfe der beiden Flügelmuttern ⑤ fest.

#### Montieren des Grasfangbehälters (Abbildungen 5–6)

1. Drücken Sie den Griff ⑨ des Grasfangbehälters in die Schlitzlöcher oben auf dem oberen Teil des Grasfangbehälters ⑩, sodass er fest einrastet.
2. Drücken Sie die rechte Seite des Grasfangbehälters (11) in die linke Seite des Grasfangbehälters (12). Stellen Sie sicher, dass die Clips richtig positioniert sind.
3. Drücken Sie das Oberteil des Grasfangbehälters ⑩ in das untere Teil. Beginnen Sie dabei hinten und arbeiten Sie sich dann nach vorne. Stellen Sie sicher, dass alle Clips richtig einrasten.
4. Anbringen des fertig montierten Grasfangbehälters am Rasenlüfter:
  - Heben Sie den Auswurfschutz (13) an.
  - Stellen Sie sicher, dass der Auswurf sauber und frei von Rückständen ist.
  - Setzen Sie den vollständig montierten Grasfangbehälter an den Haltepunkten auf der Rückseite der Maschine an (siehe Abbildung).
  - Lassen Sie den Auswurfschutz (13) nach unten auf den Grasfangbehälter fallen, wodurch dieser fixiert wird.

#### Betrieb ohne Grasfangbehälter (Abbildung 6)

Hinweis: Der Rasenlüfter kann ohne angebrachten Grasfangbehälter verwendet werden. Der Auswurfschutz (13) muss unbedingt heruntergeklappt sein und den Auswurfkanal abdecken.

### Einstellen der Arbeitstiefe

#### Einstellen der Arbeitstiefe (Abbildung 8)

Die Arbeitstiefe der Vertikutier- und Rechenwalze ist um -12 mm bis +5 mm verstellbar.

Wenn Sie den Rasenlüfter nach draußen bringen, sollten Sie den Stellknopf ① auf die „höchste“ Position einstellen, um die Vertikutierwalze vor Schäden zu schützen.

Die Vertikutier- und Rechenwalze verschleifen aufgrund ihrer Arbeitsweise während des Gebrauchs. Je intensiver die Maschine genutzt wird, desto größer ist der Verschleiß der Messer bzw. Federzinken. Ein harter oder sehr trockener Boden begünstigt den Verschleiß ebenso wie eine ausgiebige Nutzung der Maschine.

Wenn der Boden bzw. Rasen nach längerer Trockenheit sehr hart ist, sollte die Arbeit zunächst in einer höheren Einstellung begonnen werden, um Schäden an der Maschine zu vermeiden.

Nach der Kontrolle des Arbeitsergebnisses kann die Arbeitstiefe dann Schritt für Schritt vergrößert werden, bis das gewünschte Resultat erreicht ist. Beginnen Sie die Arbeit nie in der niedrigsten Position!

### Betrieb

Verwenden Sie die Maschine niemals bei Grashöhen über 75 mm und denken Sie daran, den Grasfangbehälter regelmäßig zu leeren. Beginnen Sie die Arbeit mit der Maschine stets in einer der höheren Arbeitstiefeneinstellungen.

Verwenden Sie qualitativ hochwertige Verlängerungskabel.

Mindestleiterquerschnitt: 1,5 mm<sup>2</sup> (0–20 m)

#### Anlassen (Abbildung 7)

1. Halten Sie die Sicherheits-Sperrtaste ① gedrückt. Drücken Sie den Schaltbügel ② an den Lenker heran.
2. Lassen Sie die Sicherheits-Sperrtaste los.

#### Anhalten (Abbildung 7)

1. Lassen Sie den Schaltbügel ② los.

**Vergewissern Sie sich, dass das Messer zu drehen aufgehört hat, bevor Sie die Maschine wieder einschalten!**

**Schalten Sie die Maschine nicht rasch hintereinander ein und aus!**

**WICHTIG:** Verwenden Sie den Rasenlüfter nicht weiter, wenn der Grasfangbehälter schon voll ist. Der Motor könnte überlastet werden und überhitzen.

Der Grasfangbehälter muss regelmäßig kontrolliert und geleert werden. Bei hohem Moosaufkommen im Rasen oder einer großen Arbeitstiefe füllt sich der Grasfangbehälter sehr schnell.

#### **Wann man einen Rasenlüfter benutzt**

Verwenden Sie den Rasenlüfter nicht, wenn der Boden sehr hart und trocken ist. Es kann den Riemen beschädigen.

Verwenden Sie den Rasenlüfter im zeitigen Frühjahr und Herbst, wo Der Boden ist normalerweise feucht und weich.

#### **Arbeitsweg (Abbildung 13)**

Starten Sie möglichst an einer Stelle in der Nähe der Steckdose und arbeiten Sie sich dann von dieser weg. Bearbeiten Sie den Rasen in einem geeigneten Winkel zur Steckdose und legen Sie das Stromkabel auf die Seite, die bereits belüftet wurde.

**Warnung:** Wenn die Arbeitsbedingungen keine volle Drehzahl des Motors erlauben, fällt die Motorleistung ab.

Wenn sich das Geräusch ändert, stellen Sie die Arbeit ein. Lassen Sie den Schaltbügel los und verringern Sie die Arbeitstiefe (höhere Position). Andernfalls kann die Maschine beschädigt werden.

**Hinweis:** Der Motor wird durch eine Schutzvorrichtung geschützt, die sich aktiviert, wenn das Messer blockiert oder der Motor überlastet wird.

Tritt ein solcher Fall ein, stoppen Sie die Maschine und ziehen Sie das Stromkabel aus der Steckdose. Der Sicherheitsschalter wird erst dann zurückgestellt, wenn der Schaltbügel A (Abbildung 1) losgelassen wird. Entfernen Sie alle Verstopfungen und warten Sie einige Minuten mit der Wiederaufnahme der Arbeit, bis sich der Sicherheitsschalter zurückgestellt hat. Betätigen Sie den Schalthebel in dieser Zeit nicht, da sich dadurch die Rückstellzeit des Sicherheitsschalters verlängert. Sollte der Motor erneut anhalten, verringern Sie die Arbeitstiefe (höhere Position), um den Motor zu entlasten.

#### **Überhitzungsgefahr**

Wird die Maschine trotz einer Verstopfung durch Moos und Gras weiterbetrieben, kann dies zu einer Überhitzung führen.

Überhitzt die Maschine, löst die thermische Notabschaltung aus und die Maschine hält an. Sobald die Maschine ausreichend abgekühlt ist, kann sie wieder in Betrieb genommen werden.

Das Abkühlen dauert circa 10 bis 15 Minuten.

Tritt dieses Problem regelmäßig auf, sollte die Maschine ohne Grasfangbehälter, d. h. mit vollständigem Auswurf nach hinten, betrieben werden. Hierdurch werden Verstopfungen vermieden und sichergestellt, dass ausreichend Luft durch den Motor strömen kann.

#### **Verwendung von Vertikutierwalze und Rechenwalze**

- Die Vertikutierwalze (Messer) wird zum Belüften des Rasens verwendet. Sie sorgt dafür, dass mehr Luft an die Graswurzeln gelangt, was das Wachstum fördert und die Moosbildung hemmt.
- Die Rechenwalze (Federzinken) wird dazu verwendet, bereits im Rasen vorhandenes Moos zu entfernen.

Die beiden Walzen sollten beide wenigstens zweimal im Jahr auf dem Rasen verwendet werden. Hierzu bieten sich der Frühling und Herbst an. Der Boden sollte nicht gefroren sein.

#### **Wechseln der Vertikutierwalze**

---

##### **Austauschen der Vertikutierwalze**

##### **(Abbildungen 10–12):**

1. Stecken Sie das Stromkabel aus.
2. Legen Sie die Maschine auf die Seite.
3. Lösen Sie die beiden Schrauben (15) auf der Unter-seite des Gehäuses mithilfe eines Inbusschlüssels.
4. Heben Sie die Vertikutierwalze (16) an einer Seite an und ziehen Sie sie dann von der Antriebswelle.
5. Nehmen Sie die Halterung von der Vertikutierwalze (16) ab.
6. Stecken Sie die Halterung auf die neue Walze (16)
7. Schieben Sie die neuen Vertikutierwalze (16) auf die Antriebswelle.
8. Befestigen Sie die Halterung (17) unten am Gehäuse und ziehen Sie die 2 Schrauben (15) mit einem Inbusschlüssel an. Nicht zu fest anziehen.
9. Die Rechenwalze (18) wird auf die gleiche Weise montiert.

Überprüfen Sie die Walzen auf Beschädigungen, Risse oder übermäßigen Rost oder Korrosion. Ersetzen Sie sie gegebenenfalls.

Art.-Nr. 428573 – komplette Vertikutierwalze (Messer)

Art.-Nr. 428579 – komplette Rechenwalze (Federzinken)

Art.-Nr. 428575 – einzelne Federzinken

##### **Gefahr!**

Vertikutier- und Rechenwalze können Verletzungen verursachen!

Stecken Sie vor dem Prüfen von Störungen das Stromkabel aus und warten Sie, bis die Walze vollständig zum Stillstand gekommen ist.

Tragen Sie beim Prüfen von Störungen Arbeitshandschuhe.

#### **Lagerung und Wartung**

---

##### **Warten Sie Ihren Rasenlüfter**

Überprüfen Sie alle Bolzen, Schrauben, Muttern und das Vertikutier- bzw. Rechenwerk. Stellen Sie sicher, dass sich die Walzen stets in einem guten Zustand befinden. Ersetzen Sie sie gegebenenfalls.

Stecken Sie das Stromkabel aus und befreien Sie das Vertikutier- bzw. Rechenwerk nach jeder Verwendung von Gras und Moos.

Lagern Sie den Rasenlüfter an einem trockenen und sauberen Ort.

**Vor dem Lagern in geschlossenen Räumen oder unter einer Abdeckung muss der Motor vollkommen abgekühlt sein!**

Wischen Sie die Metallteile zur Vermeidung von Rost vor einer längeren Lagerung mit einem mit Öl angefeuchteten Tuch ab. Schützen Sie die Maschine vor Frost, indem Sie sie z. B. mit einer Decke abdecken.

**Zusammenklappbarer Lenker (Abbildung 9)**  
Lösen Sie den Arretierknopf ④ und die Flügelmuttern ⑤, um den Lenker scherenartig zusammenzuklappen.

*\*Änderungen an den Garantiebedingungen vorbehalten. Wir übernehmen keine Haftung für Druckfehler.*

#### Technische Daten

Modell	MPC1500
Motor	1500 W / 230 V ~ 50 Hz
Drehzahl	4000 U/min (ohne Last)
Arbeitsbreite	32 cm
Arbeitstiefe	-12 bis +5 mm
Grasfangbehälter	50 l
Gewicht	15 kg
Geräuschpegel	94 dB(A)
Vibrationen	3,05 m/s <sup>2</sup>
Schutzart	IPX4

#### Garantiebedingungen

Die Garantielaufzeit beträgt 2 Jahre für private Endverbraucher in EU-Ländern.  
Für den gewerblichen Gebrauch verkaufte Produkte verfügen nur über eine Garantielaufzeit von 1 Jahr.

Die Garantie deckt Material- und/oder Herstellungsfehler ab.

#### Einschränkungen und Anforderungen

Normaler Verschleiß und der Austausch von Verschleißteilen sind von der Garantie ausgenommen.

Verschleißteile, die für höchstens 12 Monate von der Garantie abgedeckt sind:

- Messer/Federzinken
- Kabel
- Riemen
- Sicherungen
- Schalter
- Leiterplatten (Platinen)

#### Die Garantie deckt Schäden/Störungen mit folgenden Ursachen NICHT ab:

- Mangelnder Service und Wartung
- Bauliche Veränderungen
- Aussetzung gegenüber ungewöhnlichen äußeren Bedingungen
- Schäden an Gehäuse, Vertikutier-/Rechenwerk, Griffen usw.
- Missbrauch oder Überlastung der Maschine
- Verwenden von Nicht-Originalersatzteilen
- Sonstige Bedingungen, für die Texas nicht haftbar gemacht werden kann

Ob ein Garantiefall vorliegt oder nicht wird von Fall zu Fall von einer autorisierten Servicewerkstatt entschieden.

Bewahren Sie Ihren Kaufbeleg auf, da er gleichzeitig als Garantieschein fungiert.

**Beachten Sie:** Beim Kauf von Ersatzteilen oder der Anfrage nach Garantiereparaturen geben Sie bitte immer Modell- und Seriennummer sowie das Baujahr an.

Diese Angaben sind auf dem CE-Etikett auf der Maschine zu finden.



## RO Cuprins

Ilustratii.....	2
Simboluri de avertizare.....	4
Instructiuni de siguranta .....	15
Identificarea partilor componente .....	16
Asamblarea .....	16
Reglarea adancimii de lucru.....	16
Functionare .....	16
Schimbarea cilindrului aerator.....	17
Depozitare si intretinere .....	17
Specificatii tehnice .....	17
Garantia produsului: termeni si conditii .....	18
CE-Declaratie de confirmare .....	23

### IMPORTANT!

**Nu continuati sa folositi scarificatorul, atunci cand cutia colectoare pentru iarba este deja plina. Acest lucru poate cauza suprasolicitatea motorului, datorita cresterii temperaturii. Aveti grija sa verificati si sa goliti periodic cutia colectoare pentru iarba. Aceasta se poate umple foarte repede**

## Instructiuni de siguranta

### Pregatire

- Nu puneti mainile sau picioarele in apropierea sau sub piesele rotative.
- Cititi cu atentie acest manual. Asigurati-va ca sunteti familiarizat cu diferitele dispozitive de control, setari si manere ale echipamentului.
- Trebuie sa cunoasteti modul de oprire al echipamentului si sa va asigurati ca sunteti familiarizat cu oprirea in caz urgenta.
- Nu lasati copiii sau persoanele nefamiliarizate cu aceste instructiuni sa foloseasca echipamentul. Aveti grija, deoarece reglementarile locale pot limita varsta operatorului.
- Daca va simtiti rau, obosit, ati consumat bauturi alcoolice sau droguri, nu folositi masina.
- Intotdeauna verificati echipamentul inainte de utilizare. Asigurati-va ca nu sunt piese uzate sau deteriorate.
- Inlocuiti elemente sau suruburi uzate sau deteriorate in seturi pentru a pastra echilibrul.
- Utilizatorul echipamentului este responsabil de siguranta celorlalte persoane din zona de lucru.
- Nu folositi masina langa animale sau copii.
- Operatorul echipamentului este responsabil pentru orice accident sau pericol catre alte persoane sau bunurile acestora.
- Inainte de a utiliza echipamentul, inspectati zona de lucru si indepartati orice obiecte straine.
- Folositi echipament de protectie si incaltaminte antideparanta. Evitati purtarea de haine largi.

### Functionare

- Daca ati lovit un obiect strain, opriti motorul imediat, deconectati cablul de alimentare si verificati daunele echipamentului. Reparati defectiunile inainte de a continua lucrul.
- Daca echipamentul incepe sa vibreze in mod anormal, opriti motorul si verificati imediat cauza. Vibratiile reprezinta, in mod obisnuit, un avertisment de defectiune.
- Intotdeauna opriti motorul si asigurati-va ca toate

piesele rotative s-au oprit complet inainte de a realiza reparatii, reglaje sau verificari.

- Intotdeauna fiti foarte atent atunci cand lucrati pe pante.
- Nu utilizati echipamentul intr-un ritm rapid.
- **Nu suprasolicitati echipamentul incercand sa lucrati la un ritm mai rapid.**
- Nu transportati pasageri cu ajutorul echipamentului.
- Nu lasati persoane in fata echipamentului, cand acesta functioneaza.
- Utilizati echipamentul numai in timpul zilei sau in zone foarte bine iluminate.
- Aveti grija sa pastrati o pozitie stabila si sa tineti ferm de manere. Mergeti, nu alergati.
- Nu utilizati echipamentul daca sunteti desculci sau incaltati cu sandale.
- Aveti grija la schimbarea directiei pe pante.
- Nu incercati sa faceti modificari, in timp ce motorul este pornit.
- Aveti grija atunci cand doriti sa intoarcati sau sa trageți in spate echipamentul.

### Intretinere si depozitare

- Motorul trebuie oprit in momentul realizarii intretinerii sau curateniei, cand schimbati unelte si cand este transportat prin alte mijloace decat cele proprii.
- Verificati periodic daca toate suruburile si piulitele sunt fixate corespunzator. Strangeti, daca este necesar.
- Motorul trebuie sa fie complet racit inainte de a-l depozita in spatii interioare sau acoperit.
- Daca echipamentul nu a fost folosit o perioada mai lunga de timp, va rugam sa consultati instructiunile din acest manual.
- Intretineti si inlocuiti etichetele de siguranta si instructiuni, in functie de nevoi.
- Folositi doar piese de schimb si accesorii originale. In caz contrar certificatul de garantie nu mai este valabil.

### Observatii

- Dispozitivele de control montate din fabrica, cum ar fi cablul de ambreiaj al manerului montat, nu trebuie demontate.
- Asigurati-va ca masina este fixata corespunzator atunci cand este transportata pe o platforma, etc.
- Avertizarile, precautiile si instructiunile cuprinse in acest manual de utilizare nu pot acoperi toate conditiile sau situatiile care pot aparea. Utilizatorul trebuie sa foloseasca bunul simt si sa aiba grija in momentul utilizarii echipamentului.
- Scarificatorul de gazon este fabricat conform celor mai recente cerinte de siguranta. Orice masura de siguranta este eficienta doar atunci cand este respectata. Folositi urmatoarea descriere atunci cand montati scarificatorul.



Deseurile de echipamente electrice si electronice nu trebuie eliminate impreuna cu deseurile menajere. Aceasta unealta trebuie predata centrului local de colectare pentru a fi reciclată in conditii de siguranta.

Va rugam sa respectati instructiunile descrise in acest manual si sa va asigurati ca intelegeti instructiunile de siguranta. Acest manual trebuie pastrat pentru viitoare referinte sau daca este revandut echipamentul.

## Identificarea partilor componente

---

A se vedea Ilustratia 1:

1. Bara/maneta pentru actionare
2. Butonul de siguranta
3. Cablul de alimentare
4. Carligh pentru cablu
5. Aparatoare de siguranta din spate
6. Maner pentru transport
7. Reglare inaltime
8. Cutie colectoare pentru iarba
9. Cilindru scarificator cu fire metalice
10. Cilindru aerator cu lame

## Asamblarea

---

### Montarea ghidonului (Ilustratii 2-4):

1. Fixati carligul pentru cablu (1) la manerul inferior (2).
2. Introduceti manerul inferior (2) in suport (3). Dupa care introduceti butonul/manerul (4) din exterior prin orificiul manerului inferior (2) si fixati surubul la scarificatorul de gazon.
3. Introduceti cele doua suruburi de blocare (8) din interior prin orificiul manerului superior (7) si fixati la manerul mijlociu (6) cu doua piulite fluture (5).
4. Introduceti cele doua suruburi de blocare (8) din interior prin orificiul manerului inferior (2) si fixati la manerul mijlociu (6) cu doua piulite fluture (5).

### Asamblarea cutiei colectoare pentru iarba (Ilustratii 5-6)

1. Impingeti manerul cutiei colectoare (9) in orificiile din partea superioara a cutiei colectoare (10) pana auziti un clic, insemnand pozitionarea corecta a acestuia.
2. Apasati partea dreapta a cutiei colectoare (11) in partea stanga a cutiei (12). Asigurati-va ca toate clemele sunt pozitionate corect.
3. Incepand cu partea din spate a cutiei colectoare, apasati partea superioara a cutiei colectoare pentru iarba (10) in partea inferioara a acesteia. Asigurati-va ca toate clemele sunt pozitionate corect.
4. Montarea cutiei complet asamblata la scarificatorul de gazon:
  - Ridicati aparatoarea de siguranta (13).
  - Asigurati-va ca jgheabul de evacuare este curat, fara reziduuri.
  - Montati cutia colectoare in punctele de amplasare din spatele puntii, conform imaginii.
  - Lasati aparatoarea (13) sa cada pe partea superioara a cutiei colectoare pentru a o fixa.

### Utilizarea echipamentului fara cutia colectoare de iarba (Ilustratia 6)

**Nota:** Scarificatorul de gazon poate fi utilizat fara cutia colectoare de iarba montata. Asigurati-va ca aparatoarea de siguranta (13) este coborata si blocheaza orificiul de evacuare.

## Reglarea adancimii de lucru

---

### Reglarea adancimii de lucru (Ilustratia 8)

Cilindrul aerator/skarificator poate fi reglat la diferite adancimi de lucru: -12 ~ +5 mm. Cand doriti sa mutati echipamentul la exterior, ar trebui sa rotiti butonul de reglare (1) in pozitia "high" (inalt) pentru a proteja cilindrul aerator.

Cilindrul aerator/skarificator este supus uzurii in timpul utilizarii datorita modului in care functioneaza. Cu cat

echipamentul este utilizat mai intens, cu atat mai mare este uzura lamelor/firelor metalice.

Solul tare sau foarte uscat accelereaza uzura, precum si utilizarea excesiva a echipamentului.

In functie de duritatea solului, de exemplu dupa o perioada lunga de seceta, cand terenul / gazonul este tare, se recomanda sa incepeti lucrul cu echipamentul setat intr-una din pozitiile inalte pentru a evita deteriorarea acestuia.

Dupa verificarea rezultatului lucrului, adancimea de lucru poate fi marita treapta cu treapta pana la obtinerea rezultatului dorit. Nu incepeti lucrul de la cea mai joasa pozitie!

## Functionare

---

Nu utilizati echipamentul daca iarba este mai inalta de 75 mm si nu uitati sa goliti periodic cutia colectoare. Intotdeauna incepeti sa utilizati echipamentul cu adancimea de lucru setata in una din pozitiile inalte.

Utilizati un cablu prelungitor de buna calitate. Diametrul minim al sectiunii: 1.5 mm<sup>2</sup> (0-20 m)

### Pornirea (Ilustratia 7)

1. Apasati si tineti apasat butonul de siguranta (1). Strangeti maneta de actionare (2) spre ghidon.
2. Eliberati butonul de siguranta.

**Asigurati-va ca lama nu se mai roteste inainte de a porni din nou echipamentul!  
Nu comutati foarte repede intre pornit si oprit!**

### Oprirea (Ilustratia 7)

1. Eliberati maneta/bara de actionare (2)

**IMPORTANT:** Nu continuati sa utilizati scarificatorul de gazon atunci cand cutia colectoare este plina. Acest lucru poate suprasolicita motorul, datorita cresterii temperaturii.

Aveti grija sa goliti periodic cutia colectoare pentru iarba. Aceasta se poate umple foarte repede, daca exista mult muschi in gazon sau adancimea de lucru este setata la o pozitie prea mare

### Model de lucru (Ilustratia 12)

Este util sa incepeti sa lucrati dintr-un punct apropiat de sursa de alimentare si sa va indepartati de la sursa de alimentare. Lucrati gazonul la un unghi adecvat fata de sursa de alimentare si asezati cablul de alimentare in partea de gazon care a fost deja aerata.

**AVERTISMENT:** Daca conditiile de lucru nu permit motorului sa functioneze la turatie maxima, puterea motorului se va reduce. Daca auziti o modificare a sunetului, opriti lucrul. Eliberati maneta de actionare si reduceti adancimea de lucru. Nerespectarea acestor instructiuni poate duce la deteriorarea echipamentului.

**NOTA:** Motorul este protejat de un dispozitiv de siguranta care este activat atunci cand lama se blocheaza sau daca motorul este suprasolicitat.

Cand se intampla acest lucru, opriti echipamentul si deconectati cablul de alimentare de la priza electrica.

Oprirea de siguranta se va reseta doar atunci cand maneta de actionare A (Ilustratia 1) este eliberata. Indepartati orice obstacol si asteptati cateva minute pentru oprirea de siguranta sa se reseteze, inainte de a continua lucrul.

In acest timp, nu apasati maneta de actionare, deoarece acest lucru va prelungi timpul de resetare al opririi de siguranta.

Daca motorul se opreste din nou, reduceti adancimea de lucru pentru a reduce sarcina motorului.

#### **Pericol de supraincalzire**

Daca echipamentul se blocheaza cu muschi sau iarba si continua sa functioneze, exista un risc ridicat de supraincalzire.

Daca echipamentul se supraincalzeste, releul termic va declansa si va determina oprirea echipamentului.

Racirea acestuia dureaza in jur de 10-15 minute.

Daca intampinati frecvent aceasta problema, se recomanda ca echipamentul sa fie utilizat fara cutia colectoare pentru iarba, cu functia de descarcare in spate complet activata. Acest lucru va preveni blocarea si va asigura fluxul de aer prin motor.

#### **Cand sa utilizati cilindrul cu lame / fire metalice**

- Cilindrul aerator (lame/cutite) este utilizat pentru aerarea gazonului, oferind mai mult aer radacinilor ierbii (gazonului), astfel incat sa creasca mai puternica si sa previna formarea muschiului.
- Cilindrul scarificator (fire metalice) este utilizat pentru a indeparta muschiul existent in gazon.

Se recomanda sa utilizati ambii cilindri in combinatie de cel putin 2 ori pe an pe gazonul dvs.: primavara si toamna, si numai atunci cand pamantul este complet dezghetat.

#### **Schimbarea cilindrului aerator**

Inlocuirea cilindrului aerator (Ilustratiile 10-12):

1. Deconectati cablul de alimentare.
2. Inclinati echipamentul in lateral.
3. Desurubati cele doua suruburi (15) de pe partea inferioara a carcasei folosind o cheie imbus.
4. Ridicati cilindrul aerator (16) la un unghi si scoateti-l de pe arbore.
5. Scoateti suportul (17) din cilindrul aerator (16).
6. Introduceti suportul (17) pe noul cilindru (16).
7. Introduceti noul cilindru aerator (16) pe arbore.
8. Fixati suportul (17) pe partea inferioara a carcasei si strangeti cele 2 suruburi (15) folosind o cheie imbus fara a strange prea mult.
9. Cilindrul scarificator (18) se monteaza in acelasi mod.

Verificati daca cilindrii prezinta deteriorari, crapaturi, rugina excesiva sau coroziune. Inlocuiti, daca este necesar.

Nr. art. 428573 – cilindru aerator complet (lame)

Nr. art. 428579 – cilindru scarificator complet (fire metalice)

Nr. art. 428575 – fire metalice individuale

#### **PERICOL!**

Cilindrii aerator / scarificator pot provoca rani grave! Inainte de a verifica defectele echipamentului, deconectati cablul de alimentare si asteptati pana cand cilindrul se opreste complet.

Purtati manusi atunci cand verificati eventualele probleme tehnice.

#### **Depozitare si intretinere**

Intretinerea scarificatorului de gazon: Verificati toate bolturile, suruburile, piulitele si puntea. Intotdeauna asigurati-va ca cilindrii sunt in stare corespunzatoare. Inlocuiti, daca este necesar.

Deconectati cablul de alimentare si curatati puntea de taiere de iarba / muschi dupa fiecare utilizare.

Depozitati scarificatorul intr-o incapere curata si uscata (fara umiditate).

**Motorul trebuie lasat sa se raceasca complet inainte de a-l depozita in interior sau acoperit!**

Inainte de depozitarea pe termen lung, inmuiati o carpa in ulei si ungeti piesele metalice pentru a preveni rugina. Protejati echipamentul de inghet acoperindu-l, de exemplu, cu o patura.

Maner pliabil (Ilustratia 9)

Slabiti butoanele de fixare 4 si 5 ale manerului, dupa care tija manerului poate fi pliata in modul "Z".

#### **Specificatii tehnice**

Model	MPC 1500
Putere motor	1500 W / 230 V ~ 50Hz
Rotatii per minut	4000 rpm (fara sarcina)
Latimea de taiere	32 cm
Adancime de taiere	-12 ~ +5 mm
Capacitate de colectare	50 L
Greutate	15 kg
Nivel zgomot	94 dB(A)
Vibratii	3.05 m/s <sup>2</sup>
Clasa de protectie	IPX4

## **Garantia produsului: termeni si conditii**

---

Perioada de garantie a produsului este de 2 ani pentru persoanele fizice si 1 an pentru persoane juridice si incepe de la data achizitionarii produsului.

Garantia produsului acopera defectele de fabricatie si/sau defectele de materiale.

### **Calificari si cerinte**

Uzura normala si inlocuirea pieselor uzate **NU** sunt acoperite de garantie.

Piesele consumabile pentru care **NU** se acorda garantie mai mult de 12 luni:

- Cutite / fire metalice
- Cabluri
- Curele
- Sigurante
- Contactori
- Placi de circuit (PCB)

### **Garantia produsului NU acopera defecte sau deficiente cauzate de:**

- Nerespectarea programului de service si intretinere
- Modificarile aduse produsului fara autorizatie
- Expunerea echipamentului la conditii externe
- Deteriorari ale structurii, puntii, manerelor, panourilor, etc.
- Utilizarea necorespunzatoare sau suprasolicitarea echipamentului.
- Utilizarea pieselor de schimb necorespunzatoare, altele decat cele originale.
- Alte conditii, pentru care Texas A/S nu este responsabil.

Daca o problema este acoperita de garantie sau nu, se stabileste de service-ul local autorizat in urma unei constatari.

Doar service-ul autorizat poate determina daca un caz este un caz de garantie sau nu.

Factura de achizitie si certificatul de garantie trebuie pastrate intotdeauna impreuna cu produsul. In baza acestor documente se acorda garantia produsului.

**Retineti:** In momentul solicitarii unei reparatii in garantie, intotdeauna furnizati modelul produsului, anul de fabricatie si numarul de serie. Aceste informatii se repasesc pe eticheta produsului.

*Datorita activitatii de dezvoltare continua a produsului, Texas Andreas Petersen A/S isi rezerva dreptul de a imbunatati produsul fara a fi obligati sa imbunatateasca modelele deja vandute.*

## IT Istruzioni originali

Illustrazioni .....	2
Pittogrammi di Sicurezza.....	4
Norme Generali di Sicurezza .....	19
Identificazione delle parti.....	19
Montaggio .....	20
Regolazione dell'altezza di lavoro .....	20
Utilizzo.....	20
Cambio rullo aeratore.....	21
Stoccaggio e manutenzione .....	21
Specifiche tecniche .....	21
Termini e condizioni di garanzia.....	22
Dichiarazione di conformità EU .....	23

### IMPORTANTE!

Non continuare a utilizzare l'arieggiatore, quando il sacco di raccolta è già pieno. Ciò può sovraccaricare il motore.

Assicuratevi di controllare e svuotare spesso il raccogliitore. Può riempirsi rapidamente se c'è molto muschio nel prato o se la profondità di lavoro è molta.

## Norme Generali di Sicurezza

### Impostazioni

- ⚠ Non mettere mani o piedi vicino o sotto le parti rotanti.
- ⚠ Leggere attentamente questo manuale. Assicuratevi di avere familiarità con i diversi controlli, impostazioni e maniglie dell'apparecchiatura.
- ⚠ Sapere come arrestare l'unità e assicurarsi di avere familiarità con l'arresto di emergenza.
- ⚠ Non consentire mai a bambini o persone che non hanno familiarità con queste istruzioni di utilizzare la macchina. Si noti che le normative locali possono limitare l'età dell'operatore.
- ⚠ In caso di malessere, stanchezza o consumo di alcol o droghe, non utilizzare la macchina.
- ⚠ sempre la macchina prima dell'uso Assicuratevi che nessuna parte sia usurata o danneggiata.
- ⚠ Sostituisci elementi e bulloni usurati o danneggiati in set per preservare l'equilibrio.
- ⚠ L'operatore della macchina è responsabile della sicurezza delle persone.
- ⚠ Non utilizzare mai la macchina vicino a bambini o animali.
- ⚠ L'operatore della macchina risponde di eventuali incidenti o pericoli per altre persone e per i loro beni.
- ⚠ Ispezionare accuratamente l'area in cui deve essere utilizzata l'apparecchiatura, se necessario rimuovere eventuali corpi estranei.
- ⚠ Sono richiesti stivali con suola antiscivolo con rivestimento in acciaio. Evita i vestiti larghi.

### Utilizzo

- ⚠ Dopo aver colpito un oggetto estraneo, spegnere immediatamente il motore, scollegare il cavo di alimentazione e ispezionare accuratamente la macchina per individuare eventuali danni. Riparare il danno prima di continuare.
- ⚠ Se la macchina inizia a vibrare in modo anomalo, fermare il motore e verificare immediatamente la causa. La vibrazione è generalmente un avvertimento di danni.
- ⚠ Spegnere sempre il motore e assicurarsi che tutte le parti mobili si siano completamente fermate

prima di effettuare riparazioni, regolazioni o ispezioni.

- ⚠ Prestare estrema attenzione quando si opera su pendii.
- ⚠ Non azionare mai la macchina ad un ritmo veloce.
- ⚠ Non sovraccaricare la capacità della macchina tentando di spingere a una velocità troppo elevata.
- ⚠ Non trasportare passeggeri.
- ⚠ Non permettere mai a nessuno di passare davanti all'unità.
- ⚠ Utilizzare la macchina solo alla luce del giorno o in aree completamente illuminate.
- ⚠ Garantire un punto d'appoggio stabile e mantenere sempre una presa salda sulle maniglie. Cammina sempre, non correre mai.
- ⚠ Non utilizzare la macchina a piedi nudi o con i sandali.
- ⚠ Prestare estrema attenzione quando si cambia direzione in pendenza
- ⚠ Non tentare mai di effettuare regolazioni mentre il motore è in funzione.
- ⚠ Prestare la massima attenzione quando si fa retromarcia o si tira indietro la macchina

### Manutenzione e conservazione

- ⚠ Il motore deve essere spento durante le operazioni di manutenzione e pulizia, durante il cambio degli attrezzi e durante il trasporto con mezzi diversi dai propri mezzi.
- ⚠ Controllare regolarmente che tutti i bulloni e i dadi siano serrati. Stringere di nuovo se necessario.
- ⚠ Il motore deve essere completamente raffreddato prima di riportarlo al chiuso o coperto.
- ⚠ Se la macchina non viene utilizzata per un periodo di tempo, fare riferimento alle istruzioni in questo manuale.
- ⚠ Mantenere o sostituire le etichette di sicurezza e di istruzioni, se necessario.
- ⚠ Utilizzare solo pezzi di ricambio o accessori originali. In caso di utilizzo di parti o accessori non originali, la responsabilità non viene più applicata.

### Varie

- ⚠ I dispositivi di controllo montati in fabbrica, come i cavi di alimentazione montati sulla maniglia, non devono essere rimossi o esposti.
- ⚠ Assicuratevi che la macchina sia adeguatamente fissata durante il trasporto su un pianale, ecc.



I rifiuti di prodotti elettrici non devono essere smaltiti con i rifiuti domestici. Questo strumento deve essere portato al centro di raccolta più vicino per essere smaltito correttamente.

L'arieggiatore è prodotto secondo i più recenti requisiti di sicurezza. Ogni precauzione è efficace solo quando viene seguita correttamente. Utilizzare la seguente descrizione quando si monta la macchina.

### Identificazione delle parti

Vedere l'illustrazione 1:

- K. Leva dell'interruttore
- L. Pulsante di sicurezza
- M. Cavo di alimentazione
- N. Gancio per ingobro cavo
- O. Coperchio posteriore
- P. Maniglia per il trasporto

- Q. Regolazione altezza di lavoro
- R. Raccogliatore
- S. Scarificatore cilindro insieme a molle
- T. Aeratore cilindro con lame

## Montaggio

### Montaggio del manubrio (figura 2-4):

1. Fissare il fermacavo ① all'impugnatura inferiore ②
2. Inserire la maniglia inferiore ② nel blocco staffa ③. Quindi inserire la manopola ④ dall'esterno attraverso il foro nell'impugnatura inferiore ② e fissare il bullone al corpo macchina.
3. Inserire i due bulloni di bloccaggio ⑧ dall'interno attraverso il foro nell'impugnatura superiore ⑦ e fissarli all'impugnatura centrale ⑥ con due dadi ad alette ⑤.
4. Inserire i due bulloni di bloccaggio ⑧ dall'interno attraverso il foro nell'impugnatura inferiore ② e fissarli all'impugnatura centrale ⑥ con due dadi ad alette ⑤.

### Montaggio del sacco di raccolta (figura 5-6)

1. Inserire la maniglia del raccogliherba ⑨ nelle fessure nella parte superiore del raccogliherba ⑩ fino a quando non scatta in posizione.
2. Unire la parte destra del raccogliherba ⑪ nella parte sinistra del raccogliherba ⑫. Assicurarsi che tutte le clip siano correttamente in posizione.
3. Partendo dalla parte posteriore del cesto di raccolta, premere la parte superiore del sacco ⑩ nella parte inferiore del raccogliherba. Assicurarsi che tutte le clip siano posizionate correttamente.
4. Arieggiatore:
  - Sollevare il coperchio posteriore ⑬
  - Assicurarsi che il foro di scarico sia pulito e privo di detriti.
  - Montare il raccogliherba completamente assemblato nei punti di posizionamento sul retro del piatto come illustrato.
  - Lasciare il coperchio posteriore ⑬ appoggiare sulla parte superiore del sacco di raccolta per bloccarlo in posizione.

### Utilizzo senza cesto di raccolta (figura 6)

Nota: La macchina può essere utilizzata senza cesto di raccolta montato. Assicurarsi che il coperchio posteriore sia chiuso ⑬ e che blocchi il foro di scarico.

## Regolazione dell'altezza di lavoro

### Regolazione della profondità di lavoro (figura 8)

Il cilindro aeratore/arieggiatore ha una posizione di regolazione della profondità variabile: -12 ~ +5 mm. Quando si desidera spostare la macchina, ruotare sempre il pulsante di regolazione ① in posizione "alta" per proteggere il cilindro.

Il cilindro aeratore/arieggiatore è soggetto ad usura durante l'uso per il modo in cui funziona. Più intensamente viene utilizzata la macchina, maggiore è l'usura delle lame/molle.

Il terreno duro o molto asciutto accelera l'usura, così come l'uso eccessivo della macchina.

A seconda della durezza del terreno, ad es. dopo un lungo periodo di siccità, dove il terreno/prato è duro, si consiglia di iniziare a lavorare in una delle posizioni di profondità più elevate per evitare danni alla macchina.

Dopo aver verificato il risultato del lavoro, è possibile aumentare gradualmente la profondità di lavoro fino al raggiungimento del risultato desiderato. Non iniziare mai a lavorare nella posizione più bassa!

## Utilizzo

Non utilizzare mai la macchina se l'erba è più lunga di 75 mm e ricordarsi di svuotare regolarmente il sacco di raccolta. Iniziare a utilizzare sempre la macchina in una delle posizioni di profondità di lavoro più elevate.

Utilizzare una prolunga di buona qualità. Diametro minimo del conduttore: 1,5 mm<sup>2</sup> (0-20 m)

### Avvio (illustrazione 7)

1. Tenere premuto il pulsante di sicurezza ①. Premere la leva dell'interruttore ② verso il manico
2. Rilasciare il pulsante di sicurezza.

### Arresto (illustrazione 7)

1. Leva dell'interruttore ②.

**Assicurarsi che la lama smetta di ruotare prima di riaccendersi!**

**Non accendere e spegnere rapidamente!**

**IMPORTANTE: Non continuare ad utilizzare l'arieggiatore quando il sacco di raccolta è già pieno. Ciò può sovraccaricare il motore.**

**Assicurati di controllare e svuotare spesso il raccogliherba. Può riempirsi rapidamente se c'è molto muschio nel prato o se la profondità di lavoro è impostata su una posizione bassa.**

### Quando usare l'arieggiatore

Non utilizzare l'arieggiatore quando il terreno è molto duro e asciutto. Il cilindro potrebbe danneggiarsi. Utilizzare lo scarificatore all'inizio della primavera e dell'autunno, dove il terreno è normalmente umido e morbido.

### Modello di lavoro (illustrazione 13)

Sarà utile iniziare a lavorare da un punto vicino al punto di alimentazione e allontanarsi progressivamente.

Lavorare il prato con un'angolazione adeguata rispetto all'alimentazione e posizionare il cavo di alimentazione nel lato che è già stato aerato.

**Avvertenza:** se le condizioni di lavoro non consentono al motore di funzionare a piena velocità, la potenza del motore diminuirà.

Se senti un cambiamento nel suono, smetti di lavorare. Rilasciare la leva dell'interruttore e diminuisci la profondità di lavoro. In caso contrario si potrebbe danneggiare la macchina.

**Nota:** Il motore è protetto da un dispositivo di sicurezza che si attiva in caso di inceppamento della lama o in caso di sovraccarico del motore.

Quando ciò si verifica, arrestare la macchina e rimuovere il cavo di alimentazione dall'alimentatore. L'arresto di sicurezza si ripristina solo quando la leva dell'interruttore A (figura 1) viene rilasciata. Eliminare qualsiasi ostruzione e attendere alcuni minuti per il



ripristino della fermata di sicurezza prima di continuare a lavorare. Durante questo tempo non azionare la leva dell'interruttore poiché ciò prolungherebbe il tempo di ripristino dell'arresto di sicurezza.

Se il motore si ferma nuovamente, aumentare la profondità di lavoro per ridurre il carico sul motore.

### Rischio di surriscaldamento

Se la macchina si blocca a causa della presenza di muschio o erba e si continua a farla lavorare, c'è un alto rischio di surriscaldamento.

Se la macchina si surriscalda, la sua protezione termica scatta e provoca l'arresto della macchina.

La macchina potrà essere riutilizzata una volta che si sarà sufficientemente raffreddata.

Il raffreddamento richiede circa 10-15 minuti.

Se si riscontra frequentemente questo problema, si consiglia di far funzionare la macchina senza il cassone di raccolta, con lo scarico posteriore aperto. Ciò impedirà il blocco e assicurerà che ci sia flusso d'aria attraverso il motore.

### Quando utilizzare il rullo lame/rullo a molle

- Il cilindro aeratore (lame) viene utilizzato per aerare il prato, fornendo più aria alle radici dell'erba, in modo che possa crescere più forte e prevenire il muschio.
- Il cilindro scarificatore (molle) serve per rimuovere il muschio già esistente nel prato.

Si consiglia di utilizzare entrambi i cilindri in combinazione almeno 2 volte l'anno sul prato: primavera e autunno, e solo quando il terreno non è gelato.

### Cambio rullo aeratore

#### Sostituzione del cilindro aeratore (figura 10-12):

1. Scollegare il cavo di alimentazione
2. Inclinare la macchina di lato.
3. Svitare le due viti (15) sul lato inferiore del tubo con una chiave a brugola.
4. Sollevare obliquamente il cilindro aeratore (16) e sfilarlo dall'albero motore.
5. Rimuovere la staffa (17) dal cilindro aeratore (16)
6. Spingere la staffa (17) sul nuovo cilindro (16)
7. Spingere il nuovo cilindro aeratore (16) sull'albero motore.
8. Fissare la staffa (17) alla parte inferiore dell'alloggiamento e serrare le 2 viti (15) utilizzando la chiave a brugola senza serrare eccessivamente.
9. Il cilindro scarificatore (18) viene montato allo stesso modo.

Ispezionare i cilindri per danni, crepe o ruggine o corrosione eccessiva. La sostituzione è necessaria.  
Arte. no. 428573 - cilindro aeratore completo (lame)  
Art. no. 428579 - cilindro scarificatore completo (molle)  
Art. no. 428575 - molle singole

**Attenzione! I cilindri aeratori /arieggiatori possono causare lesioni!**

Prima di ispezionare i guasti, scollegare il cavo di alimentazione e attendere che il cilindro abbia smesso di ruotare completamente.

Indossare guanti da lavoro durante l'ispezione dei guasti.

## Stoccaggio e manutenzione

### Manutenzione del tuo arieggiatore

Controllare tutti i bulloni, viti, dadi e deck. Assicurarsi sempre che i cilindri siano in buone condizioni. Sostituire se necessario.

Scollegare il cavo di alimentazione e pulire il piatto di taglio da erba/muschio dopo ogni utilizzo. Conservare il macchinario in una stanza asciutta e pulita.

**Il motore deve essere completamente raffreddato prima di riporlo al chiuso o di coprirlo!**

Prima di un lungo rimessaggio, immergere un panno nell'olio e lubrificare le parti metalliche per prevenire la ruggine. Proteggere la macchina dal gelo coprendola ad es. con una coperta.

### Manubrio pieghevole (figura 9)

Allentare la manopola di fissaggio del manubrio (4) e (5), il manubrio può essere piegato di tipo "Z".

### Specifiche tecniche

Modello	MPC1500
Il motore	1500 W / 230 V ~ 50 Hz
Rotazioni al minuto	4000 giri/min (a vuoto)
Larghezza di lavoro	32 cm
Profondità di lavoro	-12 ~ +5 mm
Raccoglitore	50 l.
Peso	15 kg
Livello di rumore	94 dB(A)
Vibrazione	3,05 m/s <sup>2</sup>
Classe di protezione	IPX4

## **Termini e condizioni di garanzia**

---

Il periodo di garanzia è di 2 anni per gli utenti finali privati nei paesi dell'UE.  
I prodotti venduti per uso commerciale hanno solo un periodo di garanzia di 1 anno.

La garanzia copre i difetti di materiale e/o di fabbricazione.

### **Restrizioni e requisiti**

La normale usura e la sostituzione delle parti soggette ad usura NON sono coperte dalla garanzia.

Parti soggette ad usura NON coperte per più di 12 mesi:

- Lame/molle
- Cavi
- Cinghie
- Fusibili
- Interruttori
- Circuiti stampati (PCB)

### **La garanzia NON copre i danni/difetti causati da:**

- Mancanza di servizio e manutenzione
- Cambiamenti strutturali
- Esposizione a condizioni esterne insolite
- Danni alla carrozzeria, alla coperta, alle maniglie, ecc.
- Se la macchina è stata utilizzata in modo improprio o sovraccaricata
- Utilizzo di ricambi non originali.
- Altre condizioni in cui il Texas non può essere ritenuto responsabile.

Se un caso è una richiesta di garanzia o meno è determinato in ogni caso da un centro di assistenza autorizzato.

La ricevuta è la nota di garanzia, perché dovrebbe essere sempre conservata al sicuro.

**Ricorda** : L'acquisto di pezzi di ricambio e qualsiasi richiesta di riparazione in garanzia, numero di modello, anno e numero di serie devono essere sempre informati.

Si trova sull'etichetta CE sulla macchina.

*\*Ci riserviamo il diritto di modificare le condizioni e non ci assumiamo alcuna responsabilità per eventuali errori di stampa.*

**CE Overensstemmelseserklæring** \_\_\_\_\_

**CE Certificate of conformity** \_\_\_\_\_

**CE-Konformitätserklärung** \_\_\_\_\_

**CE-Declaratie de confirmitate** \_\_\_\_\_

**Dichiarazione di conformità EU** \_\_\_\_\_ -

**TEXAS**

---

EQUIPMENT