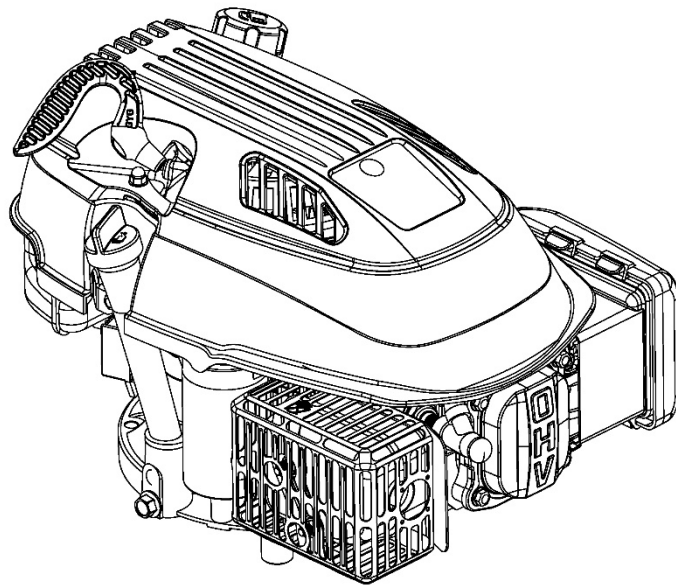


DK	Brugsanvisning
GB	User manual
SE	Bruksanvisning
РУС	Инструкция по эксплуатации
F	Manuel de l'utilisateur
D	Bedienungsanleitung
SI	Navodila
HR	Upute za uporabu
SK	Používateľská príručka

TG470 - TG470V - TG470EV TG570 - TG570V - TG570EV



**VIKTIGT !
HUSK AT PÅFYLDE MOTOROLIE
SAE-30
FØR START!**

**IMPORTANT !
REMEMBER TO FILL WITH ENGINE OIL
SAE-30
BEFORE START!**

**VIKTIGT !
KOM IHÅG ATT FYLLA PÅ MOTOROLJA
SAE-30
FÖRE START!**

**ВАЖНО!
НЕ ЗАБУДЬТЕ ЗАПОЛНИТЬ
МОТОРНЫМ МАСЛОМ OIL SAE-30
ПРЕЖДЕ ЧЕМ НАЧАТЬ!**

**IMPORTANT !
NE PAS OUBLIER DE REMPLIR AVEC
DE L'HUILE DE MOTEUR SAE-30
AVANT LE DEMARRAGE !**

**ACHTUNG !
DENKEN SIE DARAN, VOR
INBETRIEBNAHME MOTORÖL (SAE-30)
AUFZUFÜLLEN!**

**DÔLEŽITÉ!
NEZABUDNITE NALIATĚ MOTOROVÝ
OLEJ SAE-30
PRED SPUSTENÍM!**



DK / SE

Læs betjeningsvejledningen grundigt før motoren benyttes.

Kontroller at der ikke er brændstof spild eller lækage. Det kan forårsage risiko for brand.

Der findes giftige dampe i udstødningsgassen.

Brug aldrig motoren i lukkede rum.

GB

Please read the user's manual carefully before operating the engine.

Check that there is no fuel spilling or fuel leakage. It can cause risk of fire.

Among engine exhaust emissions, there are toxic fumes.

Never use this engine in an enclosed area.

D

Bitte lesen Sie das Benutzerhandbuch aufmerksam durch, bevor Sie den Motor in Betrieb nehmen.

Prüfen Sie, dass kein Kraftstoff verschüttet wird oder austritt. Dies kann zu Brandgefahr führen.

Die Motorabgase enthalten giftige Dämpfe

Benutzen Sie diesen Motor niemals in geschlossenen Räumen.

F

S'il vous plaît lire attentivement le manuel de l'utilisateur avant de faire fonctionner le moteur.

Vérifiez qu'il n'y a pas de déversement de carburant ou de fuite de carburant. Il peut provoquer des risques d'incendie.

Les gaz d'échappement sont toxiques.

Ne pas utiliser ce moteur dans un endroit clos.

РУС

Перед запуском двигателя внимательно прочитайте инструкцию по эксплуатации

Огнеопасно. Убедитесь, что нет утечки топлива.

Выхлопные газы токсичны.

Не эксплуатируйте устройство в закрытых помещениях.

SI

Pred uporabo motorja pozorno preberite navodila za uporabo.

Preverite, da ni prišlo do razlitja goriva ali puščanja goriva. To lahko povzroči nevarnost požara.

Emisije izpušnih plinov motorja vsebujejo tudi strupene hlapce.

Tega motorja nikoli ne uporabljajte v zaprtem prostoru.

HR

Molimo pažljivo pročitajte priručnik za korisnike prije rada s motorom.

Provjerite ima li prolijevanja ili curenja goriva. To može prouzročiti rizik od požara.

Među izduvnim emisijama motora, ima otrovnih dimova.

Nikada ne koristite motor unutar zatvorenog prostora.

SK

Pred používaním motora si pozorne prečítajte používateľskú príručku.

Skontrolujte, či nie je obliaty palivom, a či neuniká palivo. Môže to spôsobiť požiar.

Výfukové plyny motora obsahujú toxické výpary.

Tento motor nikdy nepoužívajte v uzavretom priestore.

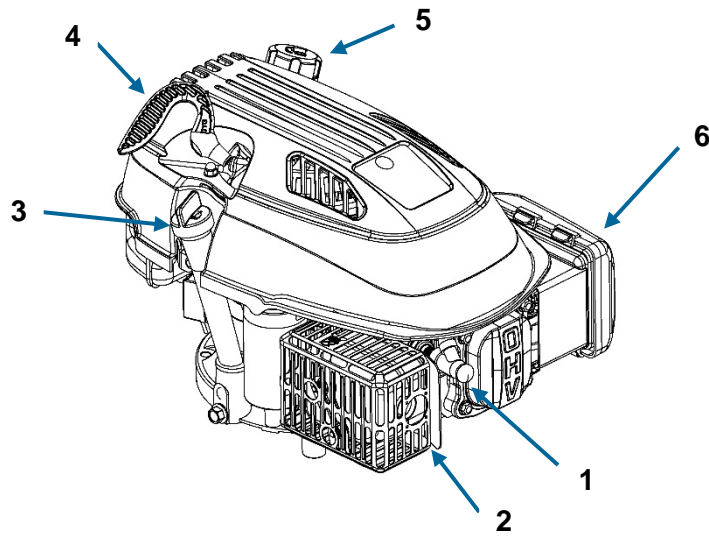


Fig. 1
Рис. 1
Slika 1
Obr. 1

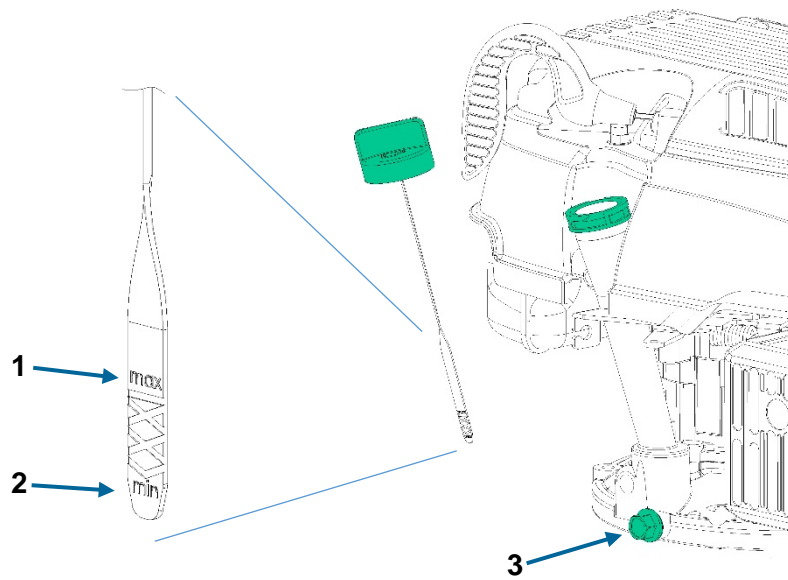


Fig. 2
Рис. 2
Slika 2
Obr. 2

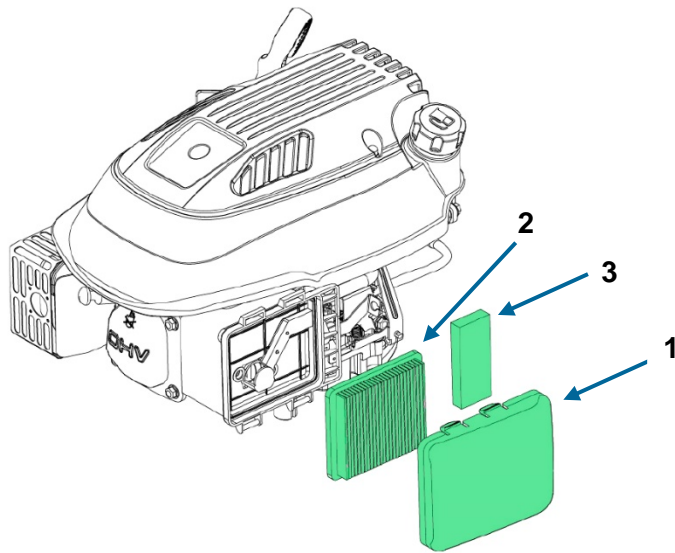


Fig. 3
Рис. 3
Slika 3
Obr. 3

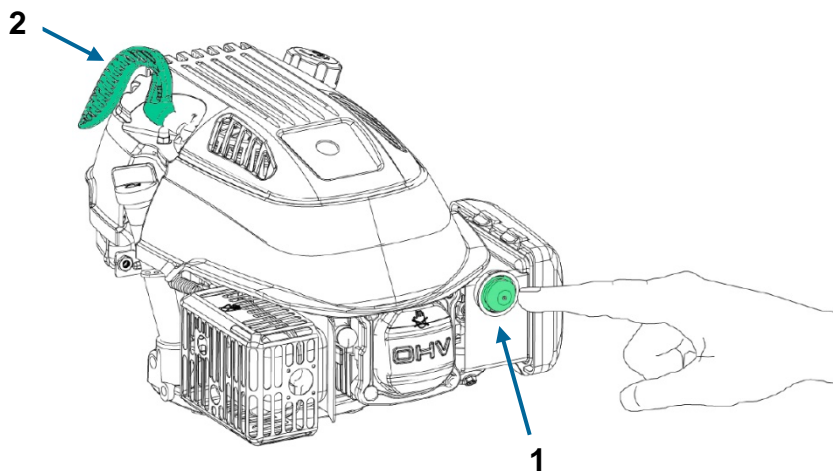


Fig. 4
Рис. 4
Slika 4
Obr. 4

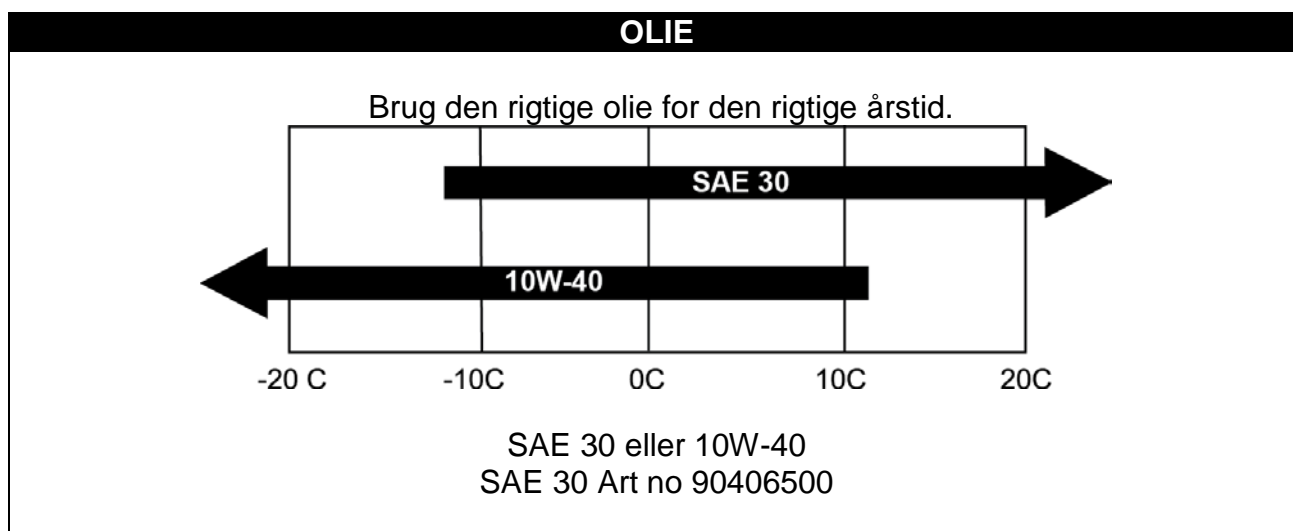
1. Indholdsfortegnelse

Illustrationer	2
1. Indholdsfortegnelse.....	5
2. Sikkerhedsforskrifter	5
3. Olie / olieskift	6
4. Brændstof	6
5. Luftfilter	7
6. Start	7
7. Stop af motor	7
8. Kørsel	8
9. Tændrør.....	8
10. Transport og opbevaring.....	8
11. Vedligeholdelse	9
12. Specifikationer	10

2. Sikkerhedsforskrifter

- Læs altid betjeningsvejledningen før brug af din motor.
- Følg altid de retningslinjer din lokale forhandler giver med hensyn til motoren.
- Stop altid din motor før opfyldning.
- Hvis spild forekommer, tør da altid grundigt op.
- Hold altid motoren på afstand af olier og andet brandfarligt.
- Udstødningen er farlig, brug derfor kun motoren udenfor eller i et godt ventileret område.
- Vær opmærksom på ikke at komme i kontakt med motorens bevægelige dele under kørsel.
- Vær opmærksom på ikke at komme i kontakt med motorens udstødning og blok, da den bliver meget varm under kørsel.
- Brug aldrig motoren efter indtagelse af alkohol, eller narkotika.
- Brug ikke motoren når den er vippet mere end 20 °, da det vil medføre brændstofspild, samt mangelfuld smørring af motor.
- Tjek altid, at motoren er påfyldt tilstrækkelig olie, da manglende olie kan ødelægge din maskine.
- Hvis motoren skal anvendes i højtliggende områder (over 1.800 m over havets overflade), skal der foretages ændringer ved karburatoren. Bemærk, at allerede ved 300 m over havets overflade vil der kunne mærkes nedsat kraft. Ændringer kan overvejes.

3. Olie / olieskift



OLIE KAPACITET

- Tjek altid olieniveauet, når motoren står vandret.
- Tjek altid olieniveauet uden at skrue oliepinden fast.
- Se figur 2, pos 1,2.

OLIESKIFT

Olien bør skiftes ifølge betjeningsvejledningen for maskinen.

1. Lad motoren køre 5 minutter, så olien når at blive varmet op. Dette gør, at den løber lettere, og at olieskiftet bliver mere komplet.
2. Efter 5 minutter slukkes motoren. Fjern oliepinden og oliebundproppen, så olien løber ud af motoren. Husk at have en passende beholder klar.
3. Bundproppen kan nu skrues i på ny, og ny olie kan hældes i motoren.
4. Tjek på oliepinden, at oliemængden er korrekt. (min /Maks)
(TG470/TG570: 0.6L).

Se figur 2 Position 3 er motorens bundprop.

Alternativt kan der anvendes et olieskiftersæt, Tex Parts: 40-11336

*Husk at skaffe dig af med den brugte olie, så det ikke er til gene for naturen.
Brug din lokale genbrugsstation.*

4. Brændstof

BRÆNDSTOF

Brug kun blyfri 95 oktan brændstof på din motor.
Overfyld aldrig tanken. Se figur 1, pos 5.

5. Luftfilter

LUFTFILTERET

Luftfilteret skal efterses og renses jævnligt. Hvis filteret ikke er blevet rensset i en længere periode, vil dette kunne mærkes på motorens kraftoverførsel, samt kunne ses på udstødningsskuffen.

Se figur 3.

1. Rengør let omkring luftfilteret inden det fjernes.
2. Tryk de to flapper (1) ned og træk forsigtigt dækslet af.
3. Tag forsigtigt papirfilteret (2) ud og undersøg det. Børst det med en blød børste. Hvis det er meget snavset, skal det udskiftes. Pas på der ikke kommer snavs ind i indsugningen.
4. Afvask det sorte skumelement (3) i højre side i varmt vand med sæbe.
5. Tryk vandet ud af elementet og lad det tørre. Dryp et par dråber SAE-30 olie på filteret, så det bliver let fugtigt af olie. Tryk forsigtigt evt. overskydende olie ud. Elementet sættes igen på plads.

SPØRGSMÅL

Hvis du er i tvivl om, at dit luftfilter er monteret rigtigt, bør du kontakte din lokale forhandler.

6. Start

FREMGANGSMÅDE

1. Pump primer bolden (Se figur 4, pos 1) ifølge skemaet herunder:
2. Aktiver koblingshåndtaget på den maskine som motoren er monteret.
3. Træk langsomt i motorens startsnor (se figur 4, pos 2), indtil der føles modstand. Træk derefter kraftigt i ét langt træk. Lad aldrig startsnoren løbe tilbage af sig selv, følg den altid tilbage med hånden.

Temperatur	Pres
> 0° C	5-6
> 0° - 10° C	4-5
> 10° C	3-4

7. Stop af motor

FREMGANGSMÅDE

1. Slip/de-aktiver håndtag/dødmansknap på den maskine som motoren er monteret.

8. Kørsel

KØRSEL

1. Hold håndtag/dødmandsknap på den maskine som motoren er monteret aktiveret.

BEMÆRK

- Læg mærke til følgende under kørsel.
- Udstødningsgassen skal ikke være sort. Hvis dette forekommer, er det fordi belastningen er for høj, eller motoren ikke er justeret rigtigt.
- Ingen uretmæssige lyde og vibrationer.
- Hvis dette forekommer sluk motoren og juster motoren, kontakt evt. et autoriseret Texas Power Line værksted.

9. Tændrør

FREM GANGSMÅDE

- Fjern tændrørshætten.
- Check tændrørshætte er intakt
- Børst skidt og snavs væk fra tændrøret.
- Brug en tændrørsnøgle til at løsne tændrøret.
- Check om tændrøret er ubeskadiget
- Rens tændrøret med en stålbørste.
- Mål elektrodeafstanden, pas på ikke at beskadige elektroden.
- Afstanden bør være: 0,7 - 0,8 mm.
- Hvis tændrøret er godt, monter igen.
Ellers udskiftes med nyt type Denso W20EPR-U, TEXAS varenummer: 40-11294
- Monter tændrørshætten.

Se figur 1, pos 1.

10. Transport og opbevaring

TRANSPORT

Under transport er det vigtigt at sikre sig, at maskinen er placeret vandret for at undgå, at benzin og olie løber ud.

OPBEVARING

Afmonter tændrøret og hæld max. 1 spiseskefuld olie i cylinderen, og monter tændrøret igen. Monter ikke tændrørshætten. Træk herefter i startsnoren, indtil der mærkes modstand. Dette lukker for ventilerne og beskytter dem mod rust og korrosion.

Beskyt motoren med et tyndt lag olie for at undgå rust.

Opbevar på en plan flade i et tørt støvfrit område, hvor børn ikke kan komme til den.

Inden motoren tages i brug igen, skal tændrørskablet monteret igen.

11. Vedligeholdelse

BEMÆRK

- Formålet med vedligeholdelsen er at holde motoren i bedst mulig stand.
- Reparationer bør altid blive udført på et autoriseret værksted.

Interval	Hver gang	For hver 20 køretimer	For hver 50 køretimer	For 100 køretimer	For 200 køretimer
Del					
Check bolte og møtrikker	X				
Check og påfyld olie	X				
Skift olie		X			
Check olie lækage	X				
Check luft filter	X				
Rens Luftfilter			X		
Check tændrør				X	
Check gnistfang v. udstødning				X	
Juster ventiler					X
Check ventiler					X

12. Specifikationer

Serie	TG470	TG570
Type	4 takt, luftkølet OHV, 1 cylinder, benzin motor	4 takt, luftkølet OHV, 1 cylinder, benzin motor
Slagvolumen cm ³	139 CC	173 CC
Rated net power kW / omdr./min.	2.6 kW / 2800	3.2 kW / 2800
Brændstof	Blyfri benzin	Blyfri benzin
Brændstof kapacitet (L)	1	1
Motorolie	SAE30	SAE30
Motorolie kapacitet (L)	0,6	0,6
Start system	Rekyl	Rekyl
Tændrør	DENSO W20EPR-U (40-11294)	DENSO W20EPR-U (40-11294)
Reguleringssystem	Mekanisk	Mekanisk
Roterende retning af PTO	Med uret, set fra PTO'ens ende	Med uret, set fra PTO'ens ende
Tørvægt, kg	14	16.5

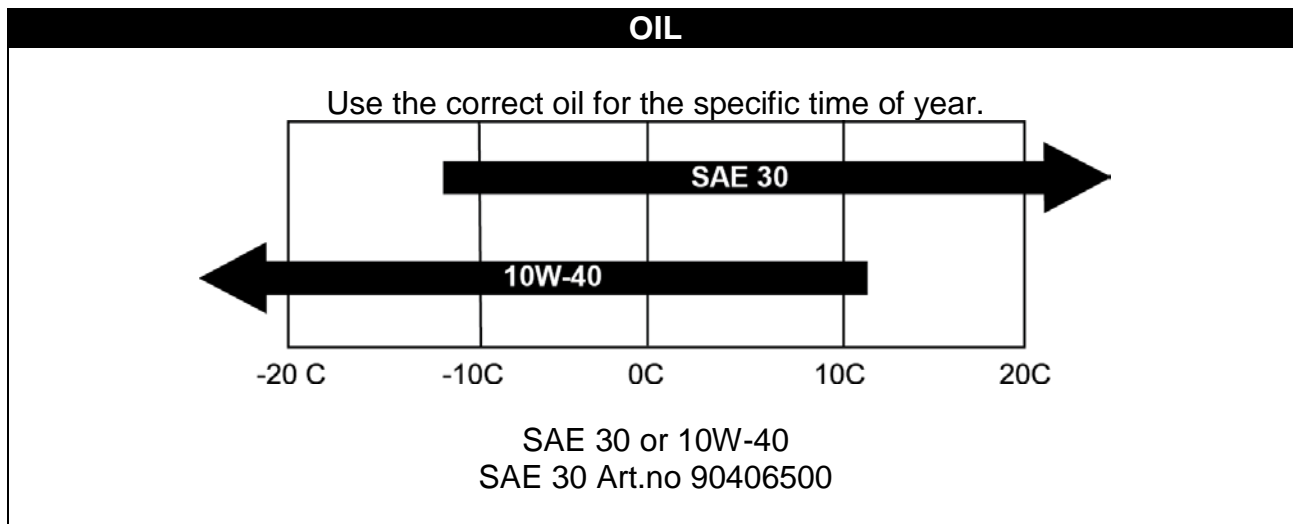
1. Table of Contents

Illustrations.....	3
2. Safety instructions.....	11
3. Oil / changing oil	12
4. Fuel.....	12
5. Air filter.....	13
6. Start	13
7. Stop	13
8. Operation	14
9. Spark plug.....	14
10. Transport and storage.....	15
11. Maintenance	15
12. Specifications.....	16

2. Safety instructions

- Always read the user manual before use of the engine.
- Always follow the guidelines given by your Power Line dealer with regard to the engine.
- Always stop the engine before filling with gasoline or oil.
- Always clean thoroughly if fluids are spilled.
- Always keep the engine at a distance from oils or other inflammable objects.
- Exhaust is dangerous; only use the engine outdoors or in a well-ventilated area.
- Draw attention to not getting into contact with the engines rotating parts during operation.
- Draw attention to not getting into contact with the engines exhaust and the engines block as it gets very hot during operation.
- Never use the engine under influence of alcohol or drugs.
- Never use the engine if it is tipped more than 20 degrees, this will result in fuel spill and lack of lubrication.
- Check that a sufficient amount of oil is filled on the engine before use. If the engine is started without the correct amount of oil, it can damage the engine.

3. Oil / changing oil



OIL CAPACITY

- Always check the oil level when the engine is placed in a horizontal position.
- Always check the oil level without fastening the oil stick.
- See fig. 2 pos 1, 2.

CHANGING OIL

Oil should be changed in accordance with the user manual for the machine.

1. Let the engine run 5 minutes, so that the oil is heated. This makes the oil flow more easily and it is easier to complete the oil change.
2. After 5 minutes the engine is turned off. Unscrew the engines oil drain screw and the oil runs out of the engine. Remember to keep an appropriate container ready.
3. Put the drain screw back in its place and new oil is added to the engine.
4. You add oil by removing the oil stick and adding the correct amount of oil. (TG470/TG570: 0.6L).

See fig 2, Position 3 is the engines drain screw.

Alternatively use an oil drainage kit, Tex Parts : 40-11336

*Remember to dispose the used oil so that it does no harm to nature.
Use your local recycling station.*

4. Fuel

FUEL

Only use unleaded octane 95 fuel on your engine and the right capacity.
Never overfill the tank with gasoline. Only fill to the lower edge of the filter.
See tank fig 1, pos 5.

5. Air filter

AIR FILTER

Please inspect and clean the air filter on a regular basis. If the filter has not been cleaned for a longer period, this will have influence on the engines power take-off and the exhaustion.

See fig. 3.

1. Clean around the air filter before it is removed.
2. Press down the two flaps (1) and carefully pull of the cover.
3. Carefully remove the paper filter (2) and check it. Brush it with a soft brush. If it is very dirty, it must be changed. Take care that no dirt gets into the intake of the engine.
4. Wash the black foam element (3) on the right side in warm soapy water.
5. Press the water out of the foam element and let it dry. Put a few drops of SAE-30 oil on the filter to moisten it lightly with oil. Carefully squeeze out any surplus oil. Remount the element.
6. Check that all parts are fitted correctly and the cover closed as shown in the picture.

QUESTION

If you are in doubt that the air filter is mounted correctly, please contact your Power Line dealer.

6. Start

PROCEDURE

1. Pump the primer according to the scheme below (See fig 4 pos 1).
2. Activate the clutch handle on the machine on which the engine is mounted.
3. Pull the engine's starting cord (see fig 4, pos 2) slowly until you feel resistance. Then pull in one long draw. Never let the starting cord run back by itself, always follow it with your hand.

Temperature	Push
> 0° C	5-6
> 0° - 10° C	4-5
> 10° C	3-4

7. Stop

PROCEDURE

1. Release the handle/engine brake lever on which the engine is mounted and the engine will be turned off.

8. Operation

OPERATION

1. Hold the handle/ engine brake lever on which the engine is mounted activated.

NOTE

- Please draw attention to the following during operation.
- The exhaust must not be black. If this occurs the load is too high or the engine has not been adjusted correctly.
- No incorrect noises and vibrations.
- If any of the above appears, turn off the engine and adjust it or contact your Power Line dealer.

9. Spark plug

PROCEDURE

- Remove the sparking plug cover. (Caution, it may be hot, if the engine have been running).
- Make sure the cover is intakt
- Brush off dirt from the spark plug.
- Use a spark plug wrench to loosen the spark plug.
- Inspect if the isolation of the spark plug is intact.
- Clean the spark plug with a steel brush.
- Measure the electrode distance; make sure not to damage the electrode.
- The distance should be: 0,7 – 0,8 mm.
- If the sparking plug is okay, put it back in its place.
Otherwise replace using Denso type W20EPR-U.
- Put the sparking plug cover back in its place.

- See fig 1, pos 1.

10. Transport and storage

TRANSPORT

To avoid any spillage of fuel and oil is it important that the engine is placed horizontal during transport.

STORAGE

- Remove the sparkplug and pour max. 1 tablespoon of oil into the cylinder, mount the sparkplug.
- Do not mount the sparkplug cap. Pull the sparking cord, until there is resistance. This will close the valves and protect them from rust.
- Protect the rest with a thin layer of oil to avoid rust.
- Store the engine in a dust free environment, out of reach of children.
- Mount the sparkplug cap before use.

11. Maintenance

NOTE

- The purpose of maintenance is to keep the engine in its best possible shape.
- An authorized Power Line dealer should always carry through repairs.

Part	Interval	For every	For every	For every	For every
	Every time	20 running hrs	50 running hrs	100 running hrs	200 running hrs
Inspect bolts and nuts	X				
Inspect and fill with oil	X				
Change oil		X			
Inspect for oil leakage	X				
Inspect air filter	X				
Clean air filter			X		
Inspect spark plug				X	
Inspect fuel pump				X	
Adjust valves					X
Inspect valves					X

12. Specifications

Series	TG470	TG570
Type	4 stroke, air-cooled OHV, 1 cylinder, gasoline	4 stroke, air-cooled OHV, 1 cylinder, gasoline
Stroke volume L	139 CC	173 CC
Constant power kW / RPM	2.6 kW / 2800	3.2 kW / 2800
Fuel	Unleaded gasoline	Unleaded gasoline
Fuel capacity	1	1
Lubricating oil	SAE30	SAE30
Lubrication oil capacity	0,6	0,6
Starting system	Recoil	Recoil
Sparkplug	DENSO W20EPR-U (40-11294)	DENSO W20EPR-U (40-11294)
Regulating system	Mechanical	Mechanical
Rotating direction of the PTO	Clockwise seen from the PTO's point of view	Clockwise seen from the PTO's point of view
Dry weight, kg	14	16.5

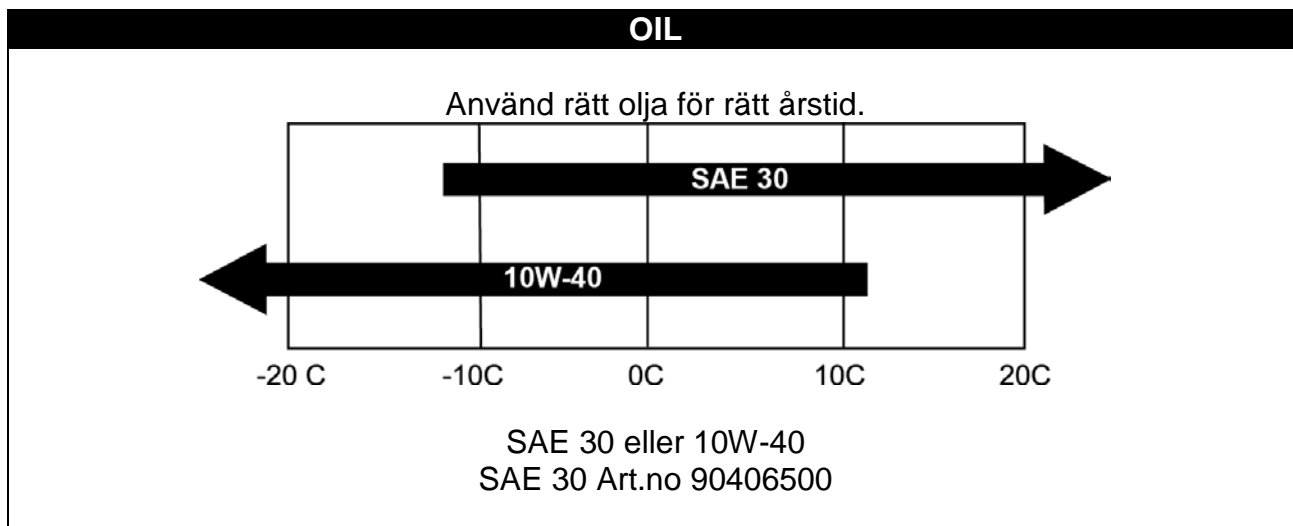
1. Innehållsförteckning

Illustrationer	3
2. Säkerhetsföreskrifter	17
3. Olja/oljebyte	18
4. Bränsle.....	18
5. Luftfilter	19
6. Start	19
7. Stoppa motorn	19
8. Drift	20
9. Tändstift	20
10. Transport och förvaring.....	20
11. Underhåll	21
12. Specifikationer	22

2. Säkerhetsföreskrifter

- Läs alltid bruksanvisningen innan du börjar använda din motor.
- Följ alltid riktninglinjerna från din lokala återförsäljare när det gäller motorn.
- Stoppa alltid motorn innan du fyller på bränsle.
- Vid spill, torka alltid noggrant upp.
- Håll alltid motorn på avstånd från olja och andra brandfarliga material.
- Avgaserna är farliga. Använd därför enbart motorn utomhus eller i ett väl ventilerat utrymme.
- Se upp så att du inte kommer i kontakt med motorns rörliga delar under drift.
- Se upp så att du inte kommer kontakt med motorns avgasrör och block, som blir mycket varm under drift.
- Använd aldrig motorn om du intagit alkohol eller narkotika.
- Använd inte motorn när den är lutad mer än 20 °, eftersom det orsakar bränslespill, og mangel af smöring.
- Kontrollera alltid att motorn har tillräckligt med olja, eftersom avsaknad av olja kan förstöra maskinen.
- Om motorn ska användas i högt belägna trakter (över 1 800 m över havsytan), måste förgasaren justeras. Tänk på att man redan vid 300 m över havsytan märker en nersatt prestanda. Ändringar kan övervägas.

3. Olja/oljebyte



OLJEVOLYM

- Kontrollera alltid oljenivån när motorn står vågrätt.
- Kontrollera alltid oljenivån utan att skruva fast oljestickan.
- Se figur 2, pos. 1, 2.

OLJEBYTE

Oljan ska bytas i enlighet med maskinens bruksanvisning.

1. Låt motorn köra 5 minuter så att oljan hinner värmas upp. Detta gör att den rinner lättare och oljebytet blir mer fullständigt.
2. Stäng av motorn efter 5 minuter. Ta bort oljestickan och oljebottenlocket, så att oljan rinner ut från motorn. Tänk på att ha en lämplig behållare redo.
3. Sedan kan du skruva på bottenlocket och hälla ny olja i motorn.
4. Kontrollera att oljevolymen är rätt med hjälp av oljestickan.
(TG470/TG570: 0.6L).

Se figur 2. Position 3 är motorns bottenlock.

Alternativt kan du använda en oljeuppsugningssats, Tex Parts: 40-11336

Tänk på att kassera den gamla oljan på ett miljövänligt sätt. Lämna in den på närmaste återvinningsstation.

4. Bränsle

BRÄNSLE

Använd endast blyfri 95 oktan bränsle i din motor.
Överfyll aldrig tanken. Se figur 1, pos. 5.

5. Luftfilter

LUFTFILTER

Luftfiltret ska inspekteras och rengöras regelbundet. Om filtret inte rengjorts på längre, märks detta på motorns kraftöverföring samt på avgaserna.

Se figur 3.

1. Rengör lite runt luftfiltret innan du tar bort det.
2. Tryck ner de två flikarna (1) och dra försiktigt av skyddet.
3. Ta försiktigt ut pappersfiltret (2) och undersök det. Borsta det med en mjuk borste. Om filtret är mycket smutsigt ska det bytas. Se upp så att det inte kommer in smuts i insuget.
4. Tvätta det svarta skumelementet (3) på höger sida i varmt vatten med diskmedel.
5. Tryck ut vattnet ur skumelementet och låt det torka. Droppa några droppar SAE-30-olja på filtret, så att det fuktas lätt med olja. Tryck försiktigt ut eventuell överskottsolja. Sätt tillbaka skumelementet på plats.

FRÅGOR

Om du tvekar om ifall du monterat luftfiltret rätt, bör du kontakta din lokala återförsäljare.

6. Start

TILLVÄGAGÅNGSSÄTT

1. Tryck på bränslepumpen enligt tabellen nedan. (Se figur 4, pos 1)
2. Aktivera kopplingshandtaget på maskinen som motorn är monterad.
3. Dra långsamt i motorns startsnöre (se figur 4, pos. 2) tills du känner ett motstånd. Dra därefter kraftigt med ett långt drag. Låt aldrig startsnöret rulla tillbaka av sig självt, utan för alltid tillbaka det med handen.

Temperature	Push
> 0° C	5-6
> 0° - 10° C	4-5
> 10° C	3-4

7. Stoppa motorn

TILLVÄGAGÅNGSSÄTT

2. Släpp/inaktivera handtag/dödmansknapp på maskinen som motorn är monterad.

8. Drift

DRIFT

2. Håll handtag/dödmansknapp på maskinen som motorn är monterad aktiverad.

OBS!

- a. Lagg märke till följande under drift.
- b. Avgasröken ska inte vara svart. Om detta förekommer beror det på att belastningen är för hög, eller att motorn inte är rätt justerad.
- c. Inga oregelbundna ljud och vibrationer.
- d. Om detta förekommer, stäng av motorn och justera den. Kontakta eventuellt en auktoriserad Texas Power Line-verkstad.

9. Tändstift

TILLVÄGAGÅNGSSÄTT

- Ta av tändstiftshatten. (Se upp med en nykörd maskin, eftersom motorn då är varm.)
- Borsta bort smuts och damm från tändstiftet.
- Använd en tändstiftsnyckel för att lossa tändstiftet.
- Kontrollera om isoleringen är intakt.
- Rengör tändstiftet med en stålborste.
- Mät elektrodavståndet. Se upp så att du inte skadar elektroden.
- Avståndet ska vara: 0,7 - 0,8 mm.
- Om tändstiftet är i bra skick sätter du tillbaka det.
Annars byter du ut det mot ett nytt av typ Denso W20EPR-U.
- Montera tändstiftshatten.

- Se figur 1, pos. 1.

10. Transport och förvaring

TRANSPORT

Under transport är det viktigt att säkra att maskinen är placerat vågrätt för att undvika att bensin och olja rinner ut.

FÖRVARING

- Montera av tändstiftet och håll 1 matsked olja i cylindern, och montera sedan tändstiftet igen. Montera tändstiftshatten. Dra därefter i startsnöret tills du känner ett motstånd, som stänger ventilerna och skyddar dem mot rost och korrosion.
- Skydda motorn med ett tunt lager olja för att undvika rost.
- Förvaras på en plan yta i ett torrt, dammfritt utrymme, där barn inte kan komma åt den.
- Innan motorn tas i bruk igen måste tändstiftskabeln monteras igen.

11. Underhåll

OBS!

- Syftet med underhållet är att hålla motorn i bästa möjliga skick.
- Reparationer bör alltid utföras på en auktoriserad verkstad.

Intervall	Varje gång	För var 20:e drifttimme	För var 50:e drifttimme	För var 100 drifttimme	För var 200:e drifttimme
Del					
Kontrollera bultar och muttrar	X				
Kontrollera och fyll på olja	X				
Byt olja		X			
Kontrollera oljeläckage	X				
Kontrollera luftfilter	X				
Rengör luftfilter			X		
Kontrollera tändstift				X	
Kontrollera gnistskydd (om sådant är monterat)				X	
Justera ventiler					X
Kontrollera ventiler					X

12. Specifikationer

Series	TG470	TG570
Typ	4-takt, luftkyld OHV, 1 cylinder, bensinmotor	4-takt, luftkyld OHV, 1 cylinder, bensinmotor
Slagvolym cm ³	139 CC	173 CC
Konstant effekt kW/varv/min.	2.6 kW / 2800	3.2 kW / 2800
Bränsle	Blyfri bensin	Blyfri bensin
Bränslevolym (l)	1	1
Smörjolja	SAE30	SAE30
Smörjoljevolym (l)	0,6	0,6
Startsystem	Rekyl	Rekyl
Tändstift	DENSO W20EPR-U (40-11294)	DENSO W20EPR-U (40-11294)
Regleringssystem	Mekaniskt	Mekaniskt
PTO- rotationsriktning	Medsols, sett från PTO-änden	Medsols, sett från PTO-änden
Torrsvikt, kg	14	16.5

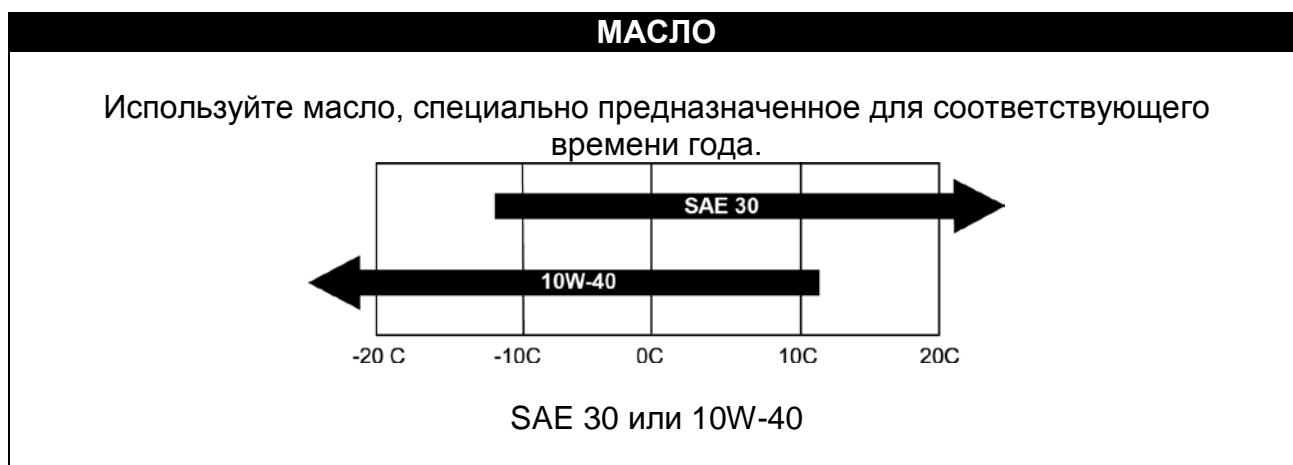
1. Содержание

Рисунки	3
1. Содержание.....	23
2. Инструкции по технике безопасности.....	23
3. Масло / замена масла.....	24
4. Топливо.....	24
5. Воздушный фильтр	25
6. Запуск	25
7. Остановка	26
8. Эксплуатация	26
9. Свеча зажигания	26
10. Транспортировка и хранение	27
11. Обслуживание	27
12. Технические характеристики.....	28

2. Инструкции по технике безопасности

- Прочитайте инструкцию перед началом использования двигателя.
- Всегда следуйте рекомендациям дилера Power Line в отношении двигателя.
- Обязательно останавливайте двигатель перед заправкой бензином или маслом.
- Тщательно вытирайте пролитые жидкости.
- Держите двигатель вдали от масел и других легковоспламеняющихся веществ.
- Выхлопы представляют опасность: эксплуатируйте двигатель только вне помещений или в хорошо проветриваемых зонах.
- Будьте внимательны, во время работы не касайтесь движущихся частей двигателя.
- Будьте внимательны, не касайтесь выхлопной трубы или блока цилиндра, так как они нагреваются во время работы.
- Ни в коем случае не эксплуатируйте двигатель, находясь под воздействием алкоголя или лекарственных средств.
- Во время работы не наклоняйте двигатель более чем на 20 градусов, это может вызвать разлив топлива.
- Перед пуском проверьте уровень масла в двигателе. Запуск двигателя с недостаточным количеством масла приведет к его поломке.

3. Масло / замена масла



УРОВЕНЬ МАСЛА

- Всегда проверяйте уровень масла, помещая двигатель в горизонтальное положение.
- Уровень масла должен проверяться при незакрученном стержне масляного щупа.
- См. рис. 2 (полож. 1,2)

ЗАМЕНА МАСЛА

Замену масла следует производить в соответствии с руководством пользователя машины.

1. Запустите двигатель на 5 минут, чтобы масло прогрелось. Благодаря этому масло течет легче, поэтому замена масла упрощается.
2. Через 5 минут остановите двигатель. Откройте сливную пробку масляного отверстия, и дайте маслу стечь из двигателя. Не забудьте приготовить подходящую емкость.
3. Установите на место пробку и залейте в двигатель новое масло.
4. Чтобы добавить масло, уберите стержень масляного щупа и добавьте нужное количество масла. (TG470/TG570: 0.6L).

См. рис. 2. Позиция 3 - сливное отверстие двигателя.

Второй вариант замены масла – использование специального оборудования. Помните, что утилизировать отработанное масло необходимо так, чтобы не причинить вреда окружающей среде. Обратитесь на ближайшую к вам станцию переработки.

4. Топливо

ТОПЛИВО

Используйте для двигателя только неэтилированный бензин с октановым числом не ниже 92. Не заправляйте бак под крышку. Заполняйте до уровня нижнего края сетчатого фильтра. См. топливный бак рис 1, поз. 5.

5. Воздушный фильтр

ВОЗДУШНЫЙ ФИЛЬТР

Регулярно осматривайте и очищайте воздушный фильтр. Если фильтр не очищается длительный период времени, это может повлиять на мощность двигателя.

См. рис. 3.

1. Перед снятием очистите пространство вокруг воздушного фильтра от грязи.
2. Отожмите две защелки (1) и аккуратно снимите крышку фильтра.
3. Осторожно снимите бумажный фильтр (2) и проверьте его. Очистите фильтрующий элемент мягкой щеткой. Если элемент сильно загрязнен – его следует заменить. Следите, чтобы грязь не попала внутрь двигателя.
4. Промойте черный губчатый элемент (3) в теплой мыльной воде.
5. Выжмите губчатый элемент и дайте ему просохнуть. Нанесите немного моторного масла SAE-30 на губчатый элемент. Аккуратно выжмите лишнее масло. Установите фильтрующий элемент на место.
6. Проверьте правильность установки всех элементов и закройте крышку так, как показано на рисунке.

ВОПРОС

Если у вас есть сомнения в правильности установки воздушного фильтра, обратитесь к своему дилеру Power Line.

6. Запуск

ПРОЦЕДУРА

1. Несколько раз нажмите на кнопку праймера (См. Рис. 4 поз. 1).
2. Медленно потяните пусковой трос двигателя (см. рис.4, позиция 2), пока не почувствуете сопротивление. Затем быстро вытяните трос, не отпуская. Не бросайте трос, всегда придерживайте его рукой для возвращения в первоначальное положение.

Температура	Количество подкачиваний
> 0° C	5-6
> 0° - 10° C	4-5
> 10° C	3-4

7. Остановка

ПРОЦЕДУРА

Переведите рычаг газа в положение Стоп

8. Эксплуатация

ЭКСПЛУАТАЦИЯ

1. Регулируйте обороты двигателя рычагом газа в зависимости от Ваших потребностей.

ПРИМЕЧАНИЕ

Во время работы обращайтесь внимание на следующие моменты:

- Выхлопные газы не должны быть черного цвета. Если выхлопные газы черного цвета, то нагрузка слишком высокая, или двигатель не отрегулирован.
- Не должно быть необычных шумов и вибраций.
- Если возникают вышеуказанные проблемы, выключите и отрегулируйте двигатель или обратитесь к дилеру Power Line.

9. Свеча зажигания

ПРОЦЕДУРА

- Снимите колпачок свечи зажигания (будьте аккуратны, двигатель может быть горячим, если он недавно работал).
 - С помощью мягкой щетки удалите грязь со свечи зажигания и её посадочного места.
 - Используя свечной ключ, выкрутите свечу зажигания.
 - Проверьте целостность изоляции.
 - Очистите свечу корд щеткой.
 - Измерьте расстояние между электродами, соблюдая осторожность, чтобы не повредить их.
 - Расстояние между электродами должно быть 0,7 – 0,8 мм
 - Если свеча зажигания в порядке, закрутите ее на место. В случае, если свеча неисправна, замените, используя свечу Denso тип W20EPR-U.
 - Установите на место колпачок свечи зажигания.
- См. рис. 1, поз. 1.

10. Транспортировка и хранение

Транспортировка

Чтобы избежать утечки топлива и масла во время транспортировки, необходимо держать двигатель в горизонтальном положении.

ХРАНЕНИЕ

Выкрутите свечу и залейте 20 мл. (столовая ложка) машинного масла в цилиндр. Установите свечу зажигания на место.

Не устанавливайте на место колпачок свечи. Потяните за ручку стартера, пока не почувствуете сопротивления. Этим вы закроете клапаны и защитите их от появления ржавчины.

Слегка смажьте металлические части двигателя маслом, чтобы избежать появления ржавчины

Храните двигатель в не запыленном помещении, вне доступа для детей.

Перед использованием не забудьте установить колпачок свечи на место.

11. Обслуживание

ПРИМЕЧАНИЕ

- Целью технического обслуживания является поддержание двигателя в наилучшем состоянии.
- Ремонт должен выполняться только уполномоченным дилером Power Line.

Интервал	Каждый раз	Каждые 20 часов	Каждые 50 часов	Каждые 100 часов	Каждые 200 часов
Деталь					
Осмотр крепежа	X				
Проверка уровня масла	X				
Замена масла		X			
Осмотр на предмет протечки масла	X				
Осмотр воздушного фильтра	X				
Очистка воздушного фильтра			X*		

Осмотр свечи зажигания				X	
Осмотр топливного насоса				X	
Регулировка клапанов					X
Проверка клапанов					X

12. Технические характеристики

Модель	TG470	TG570
Тип	4-тактный, верхнеклапанный, 1-цилиндровый	4-тактный, верхнеклапанный, 1-цилиндровый
Рабочий объем цилиндра см ³	139 CC	173 CC
Номинальная мощность, л.с. / об./мин.	2.6 kW / 2800	3.2 kW / 2800
Топливо	Неэтилированный бензин	Неэтилированный бензин
Емкость топливного бака, л	1	1
Масло	SAE30	SAE30
Емкость масляного картера, л	0,6	0,6
Система запуска	Механический стартер с обратным ходом	Механический стартер с обратным ходом
Свеча зажигания	DENSO W20EPR-U (40-11294)	DENSO W20EPR-U (40-11294)
Система управления	Механическая	Механическая
Направление вращения ВОМ	По часовой стрелке со стороны ВОМ.	По часовой стрелке со стороны ВОМ.
Сухой вес, кг	14	16.5

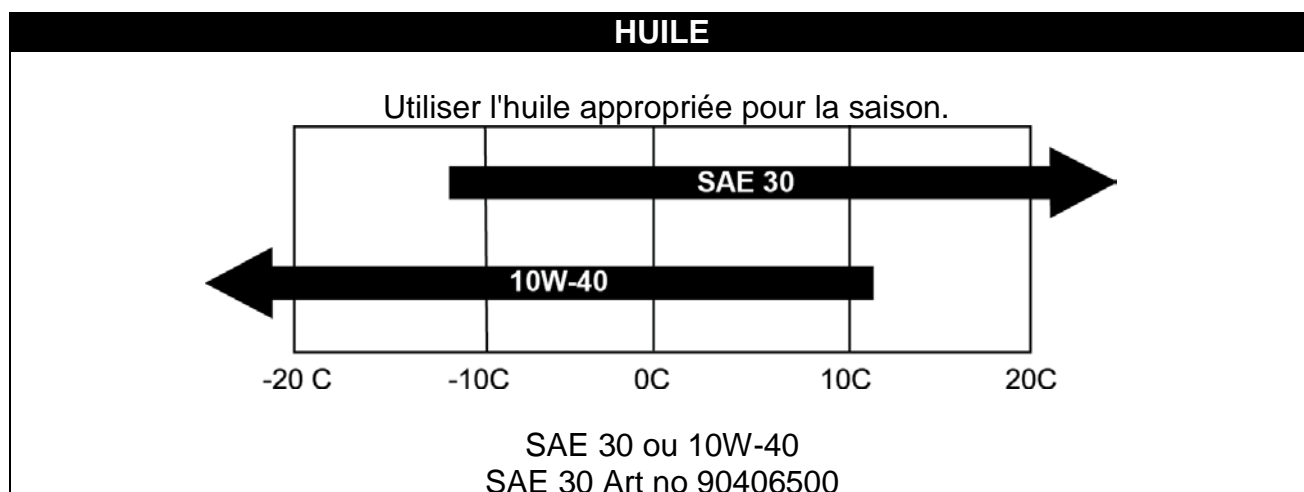
1. Table des matieres

Illustrations.....	3
1. Table des matieres	288
2. Consignes de sécurité	29
3. Huile/vidange d'huile.....	30
4. Combustible.....	31
5. Filtre à air.....	31
6. Démarrage.....	31
7. Arrêt.....	32
8. Marche.....	32
9. Bougie.....	32
10. Transport et rangement	33
11. Entretien	33
12. Spécifications.....	34

2. Consignes de sécurité

- Toujours lire le mode d'emploi avant d'utiliser le moteur.
- Toujours suivre les consignes relatives au moteur fournies par votre revendeur Power Line local.
- Toujours arrêter le moteur avant de le remplir d'essence ou d'huile.
- En cas de déversement de fluides, toujours nettoyer avec soin.
- Toujours tenir le moteur à distance des huiles ou d'autres produits inflammables.
- Les gaz d'échappement sont dangereux et le moteur ne doit être employé qu'à l'extérieur ou dans un espace bien aéré.
- Veiller à ne pas toucher les organes mobiles du moteur pendant la marche.
- Veiller à ne pas toucher l'échappement ou le bloc moteur pendant la marche, car ils sont très chauds.
- Ne jamais utiliser le moteur après avoir consommé de l'alcool ou des drogues.
- Ne jamais utiliser le moteur s'il est incliné sur plus de 20 degrés, car cela provoquerait une fuite de combustible.
- Avant l'utilisation, vérifier que le moteur comporte une quantité d'huile suffisante. Le démarrage du moteur avec une quantité incorrecte d'huile peut endommager le moteur.

3. Huile/vidange d'huile



NIVEAU D'HUILE

- Toujours vérifier le niveau d'huile pendant que le moteur est à l'horizontale.
- Toujours vérifier le niveau d'huile sans visser la jauge.
- Voir fig. 2 pos 1,2.

VIDANGE D'HUILE

La vidange d'huile doit être réalisée conformément au mode d'emploi de la machine.

1. Laisser tourner le moteur pendant 5 minutes pour faire chauffer l'huile. Cela permet un écoulement d'huile plus facile, ce qui simplifie la vidange.
2. Le moteur est coupé après 5 minutes. Dévisser la vis de purge d'huile du moteur et l'huile s'écoule hors du moteur. Veiller à avoir un récipient approprié à disposition.
3. Remettre la vis de purge en place et remplir le moteur d'huile fraîche.
4. Pour faire l'appoint d'huile, retirer la jauge et verser la quantité correcte d'huile. (TG470/TG570: 0.6L).

Voir fig 2. La position 3 est la vis de purge du moteur.

Utiliser alternativement un kit de vidange de l'huile. Tex Parts : 40-11336

*Veiller à éliminer l'huile usagée dans le respect de l'environnement.
Faire appel à votre centre de recyclage local.*

4. Combustible

COMBUSTIBLE

Utiliser uniquement un combustible de 95 octanes sans plomb dans votre moteur et en quantité correcte. Ne jamais faire déborder le réservoir d'essence. Remplir uniquement jusqu'au bord inférieur du filtre.

Voir réservoir fig 1, pos 5.

5. Filtre à air

FILTRE À AIR

Inspecter et nettoyer régulièrement le filtre à air. Si le filtre n'a pas été nettoyé depuis longtemps, cela a une influence sur la prise de force du moteur et l'échappement.

Voir fig. 3.

1. Nettoyer la zone autour du filtre à air avant de le retirer.
2. Appuyer sur les deux trappes (1) et retirer le carter avec précaution.
3. Retirer avec précaution le filtre en papier (2) et l'inspecter. Le brosser avec une brosse souple. S'il est très sale, il doit être remplacé. S'assurer qu'aucune impureté ne pénètre dans l'admission du moteur.
4. Laver le coussin de mousse noir (3) du côté droit dans de l'eau savonneuse chaude.
5. Essorer le coussin en mousse et le laisser sécher. Mettre quelques gouttes d'huile SAE-30 sur le filtre pour l'humidifier légèrement. Presser avec précaution pour faire sortir toute huile superficielle. Remonter le coussin.
6. Vérifier que toutes les pièces sont montées correctement et que le carter est fermé comme sur l'image.

QUESTION

Si vous avez un doute quelconque sur le montage correct du filtre à air, contacter votre revendeur Power Line.

6. Démarrage

PROCÉDURE

1. Pomper l'amorceur conformément au schéma ci-dessous (voir fig 4 pos 1).
2. Activer levier d'embrayage sur la machine que le moteur est monté.
3. Tirer lentement sur le cordon de démarrage du moteur (voir fig 4, pos 2) jusqu'à sentir une résistance. Puis tirer d'un seul coup. Ne jamais laisser le cordon se rembobiner, toujours suivre le mouvement avec la main.

Température	Poussée
> 0 °C	5-6
> 0 °C - 10 °C	4-5
> 10 °C	3-4

7. Arrêt

PROCÉDURE

1. Relâcher levier d'embrayage sur la machine que le moteur est monté.

8. Marche

MARCHE

1. Maintenir la poignée/le machine que le moteur est monté.activé.

REMARQUE

- Faire attention aux points suivants pendant la marche.
- Les gaz d'échappement ne doivent pas être noirs. Cela se produit lorsque la charge est trop élevée ou que le moteur est mal réglé.
- Pas de bruits étrangers ou de vibrations irrégulières.
- Si l'une de ces situations se produit, éteindre le moteur et le régler, ou contacter votre revendeur Power Line.

9. Bougie

PROCÉDURE

- Retirer le capuchon de la bougie. (Attention, il peut être chaud si le moteur était en marche).
- Enlever les impuretés de la bougie.
- Utiliser une clé spéciale pour desserrer la bougie.
- Vérifier que l'isolation est intacte.
- Nettoyer la bougie avec une brosse métallique.
- Mesurer la distance avec l'électrode ; attention à ne pas endommager l'électrode.
- La distance doit être de : 0,7 – 0,8 mm.
- Si la bougie est bonne, la remonter. Sinon, la remplacer par une bougie Denso de type W20EPR-U.
- Remettre le capuchon de la bougie en place.
- Voir fig 1, pos 1.

10. Transport et rangement

RANGEMENT

Pour éviter toute fuite de combustible ou d'huile, il est important de placer le moteur à l'horizontale pendant le transport.

RANGEMENT

- Retirer la bougie et verser 1 cuillère à soupe max. d'huile dans le vérin, monter la bougie.
- Ne pas monter le capuchon de la bougie. Tirer le cordon de démarrage jusqu'à sentir une résistance. Cela permet de fermer les robinets et de les protéger contre la rouille.
- Protéger le reste du moteur avec une fine couche d'huile pour éviter la rouille.
- Ranger le moteur dans un environnement non poussiéreux, hors de portée des enfants.
- Monter le capuchon de la bougie avant l'utilisation.

11. Entretien

REMARQUE

- L'entretien a pour but de maintenir le moteur dans le meilleur état possible.
- Les réparations doivent toujours être réalisées par un revendeur agréé.

Intervalle	À chaque fois	Toutes les 20 heures de marche	Toutes les 50 heures de marche	Toutes les 100 heures de marche	Toutes les 200 heures de marche
Inspecter les boulons et les écrous	X				
Vérifier le niveau et faire l'appoint d'huile	X				
Vidanger l'huile		X			
Vérifier l'absence de fuite d'huile	X				
Contrôler le filtre à air	X				
Nettoyer le filtre à air			X		
Contrôler la bougie				X	
Contrôler la pompe à combustible				X	
Régler les soupapes					X
Contrôler les soupapes					X

12. Spécifications

Series	TG470	TG570
Type	Moteur à essence à 4 temps, refroidi par air OHV, monocylindre	Moteur à essence à 4 temps, refroidi par air OHV, monocylindre
Cylindrée L	139 CC	173 CC
Puissance constante kW (CV) / TR/MIN	2.6 kW / 2800	3.2 kW / 2800
Combustible	Essence sans plomb	Essence sans plomb
Capacité de combustible	1	1
Huile de lubrification	SAE30	SAE30
Capacité d'huile de lubrification	0,6	0,6
Système de démarrage	Recul	Recul
Bougie	DENSO W20EPR-U (40-11294)	DENSO W20EPR-U (40-11294)
Système de régulation	Mécanique	Mécanique
Sens de rotation de la prise de force	Sens des aiguilles d'une montre, du point de vue de la prise de force	Sens des aiguilles d'une montre, du point de vue de la prise de force
Poids à sec, kg	14	16.5

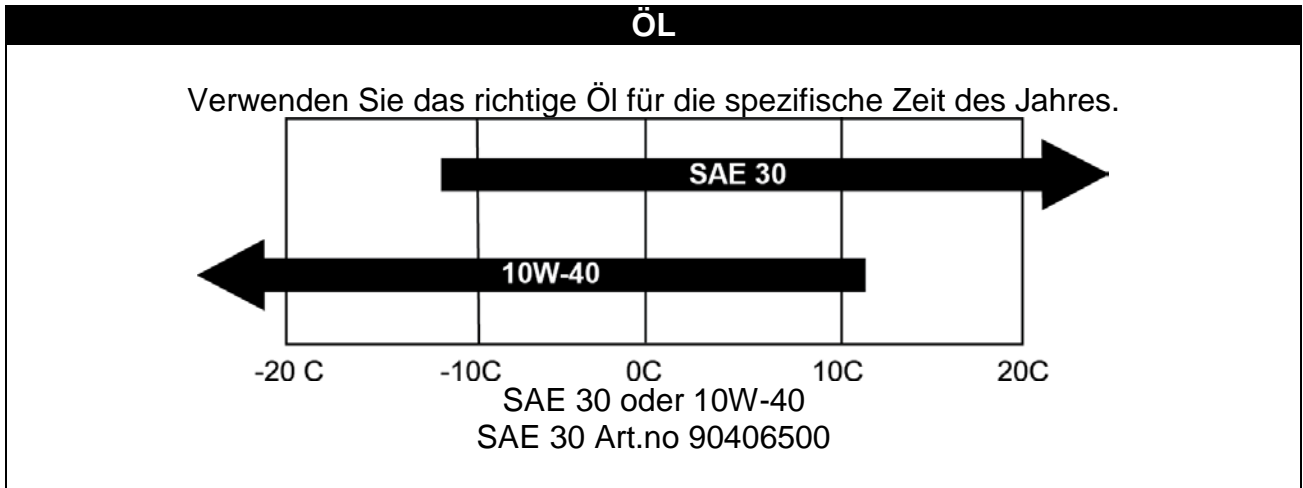
1. Inhaltsverzeichnis

Abbildung.....	3
1. Inhaltsverzeichnis	35
2. Sicherheitshinweise	35
4. Kraftstoff	36
5. Luftfilter	37
6. Start	37
7. Stoppen	38
8. Bedienung.....	38
9. Zündkerze.....	38
10. Transport und Lagerung	39
11. Wartung	39
12. Spezifikationen	40

2. Sicherheitshinweise

- Lesen Sie immer die Bedienungsanleitung vor der Nutzung des Motors.
- Befolgen Sie die Richtlinien Ihres Power Line Händler im Hinblick auf den Motor gegeben.
- Immer den Motor abstellen vor dem tanken mit Benzin oder Öl.
- Beim Verschütten von Flüssigkeiten immer gründlich reinigen.
- Halten Sie den Motor im Abstand von leicht anzündbaren Gegenständen.
- Auspuff ist gefährlich, verwenden Sie nur den Motor im Freien oder in gut belüfteten Raum.
- Vermeiden Sie während des Betriebs, den Kontakt mit den rotierenden Teilen des Motors.
- Vermeiden Sie während des Betriebs, den Kontakt mit den Motor Block, da der Block sehr heiß wird.
- Benutzen Sie niemals den Motor unter Einfluss von Alkohol oder Drogen.
- Benutzen Sie niemals den Motor, wenn es mehr als 20 Grad steht, dies kann zu Verschüttung von Kraftstoff führen.
- Überprüfen Sie, denn Öl messstand des Motors bevor dem Gebrauch. Wenn der Motor ohne die richtige Menge an Öl gestartet wird, kann es zu Beschädigungen des Motors führen.

Öl / Ölwechsel



ÖLVOLUMEN

- Immer den Ölstand im horizontale Position kontrollieren
- Befestigen Sie nie den Öl-Stick während Ölstand Kontrolle
- Siehe Abb. 2 pos 1, 2.

ÖLWECHSEL

Der Ölwechsel hat gemäß der Bedienungsanleitung der Maschine zu erfolgen.

1. Lassen Sie den Motor 5 Minuten laufen, damit sich das Öl erwärmen kann. Warmes Öl wird flüssiger und kann so leichter ablaufen.
2. Lösen Sie den Ölablassstopfen und lassen Sie das warme Öl aus dem Motor laufen.
Halten Sie hierfür bitte einen für diesen Zweck geeigneten Behälter bereit.
3. Den Stopfen erneut einschrauben und festziehen.
4. Füllen Sie frisches Öl auf. Entfernen Sie hierfür den Ölpeilstab und füllen Sie die korrekte Menge Öl nach (siehe Mengen oben). (TG470/TG570: 0.6L).

See fig 2, Position 3 is the engines drain screw.

Alternativ können Sie eine Ölwechsel Set, Tex Parts: 40-11336 benutzen

Denken Sie daran, das Altöl zu entsorgen, so dass es nicht schadet der Natur.
Verwenden Sie bei Ihrer lokalen Wiederverwertung

4. Kraftstoff

KRAFTSTOFF

Verwenden Sie nur bleifreie Oktanzahl 95 Kraftstoff auf den Motor und die richtige Kapazität. Nie zu viel in den Tank mit Benzin. Nur an der unteren Kante des Filters zu füllen. Siehe Abb. 1, Pos. 5.

5. Luftfilter

LUFT FILTER

Bitte inspizieren und reinigen Sie den Luftfilter regelmäßig. Wenn der Filter nicht über einen längeren Zeitraum gereinigt geworden ist, beeinflusst dies die Motorkraft und den Abgas

Siehe Abb. 3.

1. Reinigen Sie die Luftfilter, bevor es entfernt wird.
2. Drücken Sie die beiden Klappen (1) und vorsichtig von der Abdeckung ziehen.
3. Entfernen und überprüfen Sie vorsichtig das Papier Filter (2). Mit einer weichen Bürste Pinseln. Wenn das Luftfilter sehr dreckig ist, muss es mit einem neuen ersetzt werden. Achten Sie darauf, dass kein Schmutz in den Ansaugtrakt des Motors kommt.
4. Reinigen Sie, mit warmem Seifenwasser, das schwarze Schaumstoff-Element (3) auf der rechten Seite.
5. Klemmen Sie das Wasser aus dem Schaum-Element so dass es trocknen ist. Fügen Sie ein paar Tropfen SAE-30 Öl auf das Filter. Klemmen Sie das Element noch einmal um das überschüssige Öl heraus zu Drücken. Montieren Sie das Element.
6. Prüfen Sie, ob alle Elemente wieder korrekt angebracht und geschlossenem ist, wie in der Abbildung gezeigt

FRAGE

Wenn Sie im Zweifel sind, ob Sie den Luftfilter richtig montiert haben, kontaktieren Sie bitte Ihren Power Line Händler.

6. Start

VERFAHREN

1. Pumpen Sie den Primer nach folgendem Schema (siehe Abb. 4, Pos. 1).
2. Aktivieren Sie die Kupplung Griff an der Maschine, auf der der Motor montiert ist.
3. Ziehen Sie langsam an der Startschnur (siehe Abb 4, pos 2), bis Sie einen Widerstand spüren, dann ziehen Sie kräftig und lang durch. Lassen Sie die Startschnur nie los, sondern führen Sie sie mit der Hand zurück und ziehen Sie erneut.

Temperatur	Drücken
> 0° C	5-6
> 0° - 10° C	4-5
> 10° C	3-4

7. Stoppen

VERFAHREN

1. Lösen Sie den Motor Hebel, an dem der Motor montiert ist, um den Motor auszuschalten.

8. Bedienung

BETRIEB

1. Halten Sie den Motor Hebel, an dem der Motor montiert ist aktiviert.

BEACHTEN

- Bitte Seien Sie auf folgendes Aufmerksam während des Betriebs.
- Das Abgas darf nicht schwarz sein. Wenn dies auftritt ist die Belastung zu hoch oder der Motor ist richtig eingestellt.
- Abnorme Geräusche und Vibrationen von dem Motor.
- Wenn dies eintreffen sollte, schalten Sie sofort den Motor ab und verbessern oder kontaktieren Sie Ihren Power Line Händler.

9. Zündkerze

PROCEDURE

- Nehmen Sie den Zündkerzenstecker ab.
- Bürsten Sie ggf. Schmutz von der Zündkerze ab.
- Lösen Sie die Zündkerze mit einem Kerzenschlüssel.
- Prüfen Sie, ob die Isolierung intakt ist.
- Reinigen Sie die Zündkerze mit einer Stahlbürste.
- Messen Sie den Abstand der Elektroden, ohne diese zu beschädigen.
- Der Abstand sollte 0,7-0,8 mm betragen.
- Wenn die Zündkerze noch funktionsfähig ist, setzen Sie sie wieder ein. Ansonsten ersetzen mit Denso Typ W20EPR-U.
- Stecken Sie den Zündkerzenstecker auf.

Siehe Abb. 1, Pos. 1.

10. Transport und Lagerung

TRANSPORT

Um das Auslaufen von Kraftstoff und Öl zu vermeiden, muss der Motor während des Transports unbedingt aufrecht stehen.

LAGERUNG

- Entfernen Sie die Zündkerze und füllen Sie einen Esslöffel Öl in den Zylinder; setzen Sie die Zündkerze wieder ein.
- Setzen Sie die Kappe nicht wieder auf die Zündkerze. Ziehen Sie die Anlassschnur, bis Sie einen Widerstand spüren. Dadurch schließen sich die Ventile, so dass sie vor Rost geschützt sind.
- Schützen Sie den Motor durch eine dünne Ölschicht vor Rost.
- Lagern Sie den Motor in einer staubfreien Umgebung, außerhalb der Reichweite von Kindern aufbewahren.
- Montieren Sie den Zündkerzenstecker vor dem Gebrauch.

11. Wartung

BEACHTEN

- Der Zweck der Wartung ist es, den Motor in seiner bestmöglichen Verfassung zu halten.
- Ein befugte Power Line Händler sollten immer durch Reparaturen durchführen.

Intervall	Vor jedem Einsatz	Alle 20 Betriebsstunden	Alle 50 Betriebsstunden	Alle 100 Betriebsstunden	Alle 200 Betriebsstunden
Schrauben und Muttern überprüfen	X				
Ölstand prüfen und ggf. Öl nachfüllen	X				
Öl wechseln		X			
Auf Undichtigkeit (Öl) überprüfen	X				
Luftfilter überprüfen	X				
Luftfilter reinigen			X		
Zündkerze überprüfen				X	
Kraftstoffpumpe überprüfen				X	
Ventile einstellen					X
Ventile überprüfen					X

12. Spezifikationen

Series	TG470	TG570
Typ	4-Benzintriebener, luftgekühlter OHV-Viertaktmotor mit 1 Zylinder	4-Benzintriebener, luftgekühlter OHV-Viertaktmotor mit 1 Zylinder
Hubraum	139 CC	173 CC
Höchstleistung in kW (PS) / U/min	2.6 kW / 2800	3.2 kW / 2800
Kraftstoff	Bleifreies Superbenzin	Bleifreies Superbenzin
Tankinhalt	1	1
Schmieröl	SAE30	SAE30
Ölfüllmenge	0,6	0,6
Startanlage	Rückschlag	Rückschlag
Zündkerze	DENSO W20EPR-U (40-11294)	DENSO W20EPR-U (40-11294)
Reguliersystem	Mechanisch	Mechanisch
Drehrichtung der Zapfwelle	Im Uhrzeigersinn (vom Ende her gesehen)	Im Uhrzeigersinn (vom Ende her gesehen)
Gewicht, Kg	14	16.5

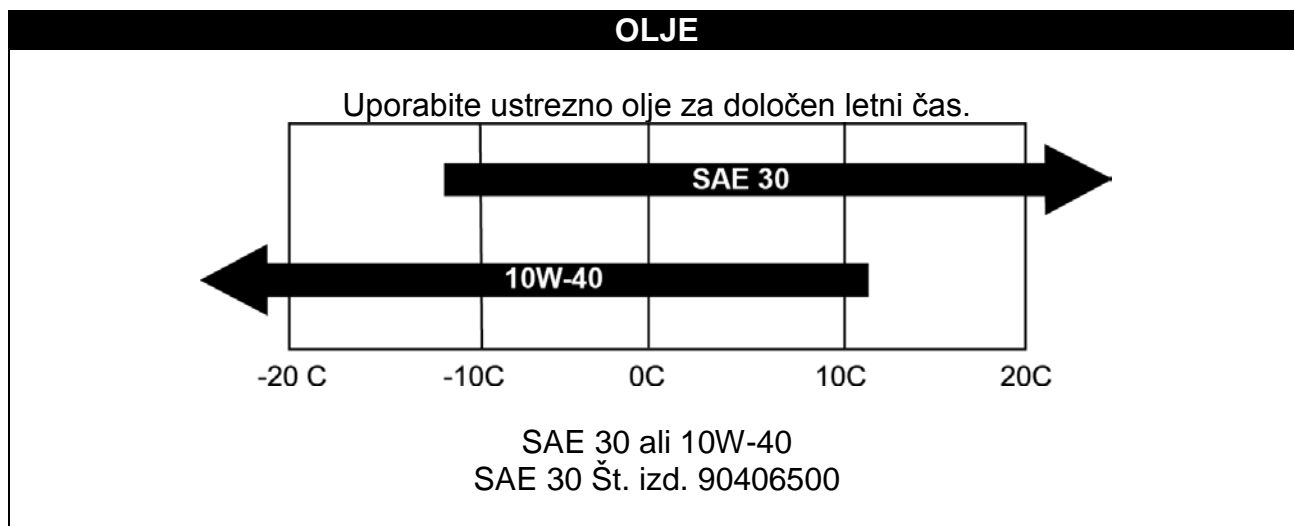
1. Kazalo vsebine

Ilustracije.....	3
2. Varnostna navodila	41
3. Olje/menjava olja	42
4. Gorivo	42
5. Zračni filter	43
6. Zagon.....	43
7. Zaustavitev	44
8. Delovanje.....	44
9. Vžigalna svečka.....	44
10. Prevoz in skladiščenje	45
11. Vzdrževanje	45
12. Tehnični podatki.....	46

2. Varnostna navodila

- Pred uporabo motorja vedno preberite navodila za uporabo.
- Vedno upoštevajte smernice v zvezi z motorjem, ki vam jih posreduje vaš prodajalec izdelkov Power Line.
- Pred dolivanjem bencina ali olja motor vedno ugasnite.
- Vedno temeljito očistite morebitne razlite tekočine.
- Motor naj bo vedno na varni razdalji od olj ali drugih vnetljivih predmetov.
- Izpušni plini so nevarni, zato motor uporabljajte samo na prostem ali v dobro prezračenem prostoru.
- Pazite, da se ne dotikate vrtečih se delov motorja, medtem ko je motor v teku.
- Pazite, da se ne dotikate izpuha in bloka motorja, saj se med delovanjem zelo segreje.
- Nikoli ne uporabljajte motorja pod vplivom alkohola ali mamil.
- Nikoli ne uporabljajte motorja, če je nagnjen za več kot 20 stopinj, saj bo to povzročilo razlitje goriva.
- Pred uporabo preverite, ali je v motorju dovolj olja. Če motor zaženete brez ustrezne količine olja, ga lahko poškodujete.

3. Olje/menjava olja



KOLIČINA OLJA

- Vedno preverite nivo olja, ko je motor v vodoravnem položaju.
- Vedno preverite nivo olja, ne da bi pritrdili palico za olje.
- Glejte sliko 2, položaja 1, 2.

MENJAVA OLJA

Olje je treba zamenjati v skladu z navodili za uporabo tega stroja.

1. Motor pustite, naj teče 5 minut, da se olje segreje. To bo olajšalo pretok olja in boste lažje zamenjali olje.
2. Po 5 minutah ugasnite motor. Odvijte odtočni vijak za izpust olja iz motorja, da olje izteče iz motorja. Ne pozabite pripraviti ustrezne posode.
3. Odtočni vijak vrnite nazaj na mesto in v motor dolijete novo olje.
4. Olje dolijete, tako da odstranite palico za olje in dolijete ustrezno količino olja. (TG470/TG570: 0.6L).

Glejte sliko 2, položaj 3 prikazuje odtočni vijak motorja.

Po potrebi uporabite drenažni set za olje, št. dela Tex.: 40-11336

*Uporabljeno olje odstranite tako, da ne onesnažujete narave.
Uporabite svoj lokalni zbirni center.*

4. Gorivo

GORIVO

Na motorju uporabljajte le ustrezno količino neosvinčenega 95-oktanskega goriva. V rezervoar nikoli ne natočite preveč goriva. Napolnite ga le do spodnjega roba filtra. Glejte sliko rezervoarja 1, položaj 5.

5. Zračni filter

ZRAČNI FILTER

Zračni filter pregledujte in čistite redno. Če filtra ne očistite dlje časa, bo to vplivalo na kardansko gred motorja in preobremenitev motorja.

Glejte sliko 3.

1. Preden odstranite zračni filter, očistite njegovo okolico.
2. Pritisnite navzdol loputi (1) in previdno snemite pokrov.
3. Previdno odstranite papirni filter (2) in ga pregledjte. Skrtačite ga z mehko krtačo. Če je zelo umazan, ga je treba zamenjati. Pazite, da na sesalni strani motorja ne vstopi kakšna umazanija.
4. Črni penasti element (3) na desni strani operite v topli milnici.
5. Iztisnite vodo iz pene in jo pustite, da se posuši. Na filter nakapajte nekaj kapljic olja SAE-30, da ga rahlo naoljite. Previdno iztisnite morebitno odvečno olje. Ponovno natakните element.
6. Preverite, da so vsi deli pravilno nameščeni in je pokrov zaprt, kot je prikazano na sliki.

VPRAŠANJA

Če niste prepričani, ali je zračni filter pravilno nameščen, se obrnite na svojega prodajalca izdelkov Power Line.

6. Zagon

POSTOPEK

1. Načrpajte mešanico, kot je določeno v spodnji razpredelnici (glejte sliko 4, položaj 1).
2. Vključite ročico sklopke na stroju, na katerega ste montirali motor.
3. Počasi povlecite vrv za zagon motorja (glejte sliko 4, položaj 2), dokler ne začutite upora. Nato povlecite v enem dolgem zamahu. Nikoli ne pustite, da vrv za vžig skoči na mesto sama od sebe, temveč ji vedno sledite z roko.

Temperatura	Potiskanje
> 0 °C	5-6
> 0°-10 °C	4-5
> 10 °C	3-4

7. Zaustavitev

POSTOPEK

1. Spustite ročaj/zavorno ročico motorja na stroju, na katerega ste montirali motor in motor se bo izklopil.

8. Delovanje

DELOVANJE

1. Držite ročaj/zavorno ročico motorja na stroju, na katerega ste montirali motor.

OPOMBA

- Med delovanjem bodite pozorni na naslednje:
- Izpušni plin ne sme biti črn. Če se to zgodi, je motor preveč obremenjen ali pa ga niste pravilno nastavili.
- Ni nepravilnih zvokov in vibracij.
- Če opazite kar koli od zgoraj naštetega, ugasnite motor in ga nastavite ali pa se obrnite na svojega prodajalca izdelkov Power Line.

9. Vžigalna svečka

POSTOPEK

- Odstranite pokrovček vžigalne svečke. (Pazite, lahko je vroč, če je bil motor vključen).
- Z vžigalne svečke skrtačite umazanijo.
- S ključem za vžigalne svečke odvijte svečko.
- Preglejte, če je izolacija nepoškodovana.
- Svečko očistite z jekleno ščetko.
- Izmerite razdaljo elektrode in pazite, da ne poškodujete elektrode.
- Pravilna razdalja: 0,7–0,8 mm.
- Če je vžigalna svečka v redu, jo dajte nazaj na svoje mesto.
V nasprotnem primeru jo zamenjajte s tipom Denso W20EPR-U.
- Pokrovček vžigalne svečke postavite nazaj na mesto.

- Glejte sliko 1, položaj 1.

10. Prevoz in skladiščenje

PREVOZ

Da bi se izognili razlitju goriva in olja, je pomembno, da motor med prevozom postavite vodoravno.

SKLADIŠČENJE

- Odstranite vžigalno svečko in vlijte največ 1 žlico olja v valj, nato namestite svečko.
- Ne pritrdite pokrovčka vžigalne svečke. Povlecite vžigalno vrstico, dokler ne začutite upora. Tako boste zaprli ventile in jih zaščitili pred rjo.
- Druge dele premažite s tanko plastjo olja, da preprečite rjavenje.
- Motor skladiščite v prostoru, kjer ni prahu, in izven dosega otrok.
- Pred uporabo namestite pokrovček vžigalne svečke.

11. Vzdrževanje

OPOMBA

- Namen vzdrževanja je ohranjati motor v najboljšem možnem stanju.
- Popravila naj vedno izvaja pooblaščen prodajalec izdelkov Power Line.

Interval	Ob vsaki uporabi	Vsakah 20 ur obratovanja	Vsakah 50 ur obratovanja	Vsakah 100 ur obratovanja	Vsakah 200 ur obratovanja
Preglejte vijake in matice	X				
Preglejte in dolijte olje	X				
Zamenjajte olje		X			
Preglejte za morebitno iztekanje olja	X				
Preglejte zračni filter	X				
Očistite zračni filter			X		
Preglejte vžigalno svečko				X	
Preglejte črpalko za gorivo				X	
Nastavite ventile					X
Preglejte ventile					X

12. Tehnični podatki

Series	TG470	TG570
Vrsta	4-taktni, zračno hlajeni OHV, 1-valjni, bencinski	4-taktni, zračno hlajeni OHV, 1-valjni, bencinski
Delovna prostornina motorja	139 CC	173 CC
Konstantna moč kW/RPM	2.6 kW / 2800	3.2 kW / 2800
Gorivo	Neosvinčeni bencin	Neosvinčeni bencin
Rezervoar za gorivo	1	1
Mazalno olje	SAE30	SAE30
Količina mazalnega olja	0,6	0,6
Zagonski sistem	Ročni	Ročni
Vžigalna svečka	DENSO W20EPR-U (40-11294)	DENSO W20EPR-U (40-11294)
Sistem uravnavanja	Mehanski	Mehanski
Smer vrtenja kardanske gredi	V smeri urinega kazalca glede na kardansko gred	V smeri urinega kazalca glede na kardansko gred
Suha teža, kg	14	16.5

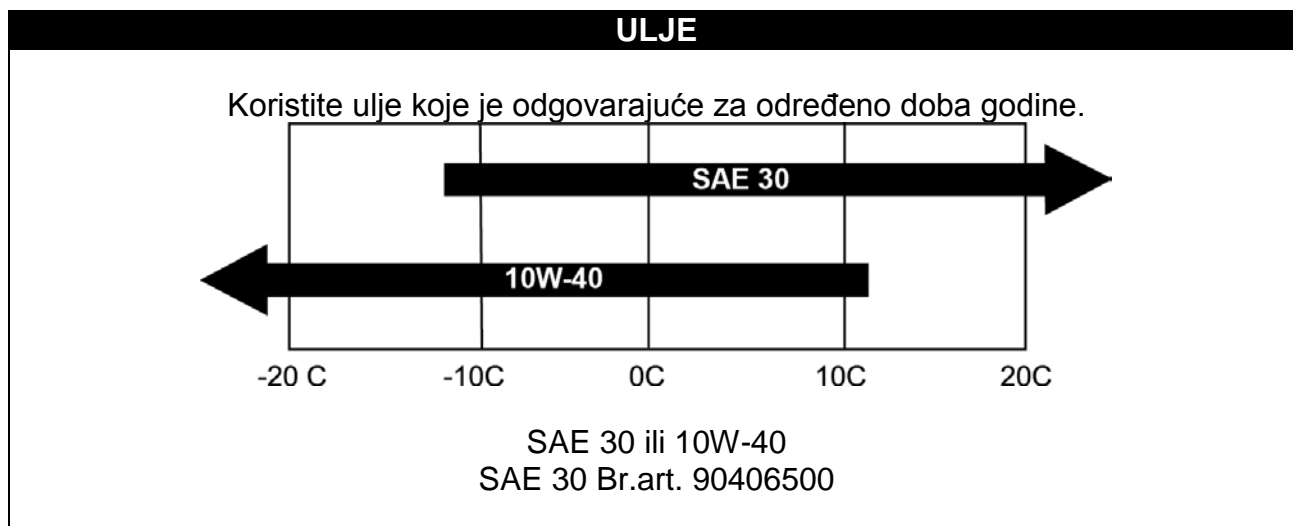
1. Sadržaj

Ilustracije.....	3
2. Sigurnosne upute.....	47
3. Ulje / zamjena ulja.....	48
4. Gorivo	48
5. Zračni filter	49
6. Pokretanje.....	49
7. Zaustavljanje.....	50
8. Rad	50
9. Svjećica	50
10. Transport i skladištenje	51
11. Održavanje	51
12. Specifikacije.....	52

2. Sigurnosne upute

- Uvijek pročitajte priručnik za korisnike prije uporabe motora.
- Uvijek slijedite upute dane od distributera Power Line-a u svezi s motorom.
- Uvijek zaustavite motor prije sipanja benzina ili ulja.
- Uvijek temeljito očistite ako se tečnosti proliju.
- Uvijek držite motor udaljen od ulja ili drugih zapaljivih objekata.
- Ispušni sadržaj je opasan; rabite motor samo na otvorenom ili u dobro ventiliranom prostoru.
- Obratite pozornost da ne dolazite u dodir s obrtnim dijelovima motora tijekom rada.
- Obratite pozornost da ne dolazite u dodir s ispušnim sadržajem i blokom motora jer se jako ugriju tijekom rada.
- Nikada ne rabite motor pod utjecajem alkohola ili droge.
- Nikada ne rabite motor ako je nagnut više od 20 stupnjeva, ovo će rezultirati prosipanjem goriva.
- Provjerite je li motor napunjen dovoljnom količinom ulja prije uporabe. Ako se motor pokrene bez odgovarajuće količine ulja to ga može oštetiti.

3. Ulje / zamjena ulja



KOLIČINA ULJA

- Razinu ulja uvijek provjeravajte kad je motor postavljen u horizontalni položaj.
- Uvijek provjeravajte razinu ulja bez pričvršćivanja šipke za ulje.
- Vidjeti sl. 2 pos 1, 2.

ZAMJENA ULJA

Ulje treba mijenjati u suglasnosti s priručnikom za korisnike za ovu mašinu.

5. Ostavite motor u radu 5 minuta, tako da se ulje zagrije. Ovo čini protok ulja lakšim i olakšava zamjenu ulja.
6. Nakon 5 minuta motor se gasi. Odvijte vijak za ispuštanje ulja na motoru i ulje će iscuriti iz motora. Ne zaboravite pripremiti prikladnu posudu.
7. Vratite nazad vijak za ispuštanje na njegovo mjesto i dodat će se novo ulje u motor. Ulje dodajete tako što izvadite šipku za ulje i sipate određenu količinu ulja. (TG470/TG570: 0.6L).

Vidjeti sl. 2, Pozicija br 3 je vijak za ispuštanje na motoru.

Druga varijanta je uporaba kompleta za drenažu ulja, Tex Parts : 40-11336

*Ne zaboravite ukloniti rabljeno ulje tako da ne prouzroči nikakvu štetu po prirodu.
Koristite svoju lokalnu postaju za recikliranje.*

4. Gorivo

GORIVO

Koristite isključivo bezolovni benzin od 95 oktana za motor, kao i propisanu količinu. Nikada nemojte prepuniti spremnik s benzinom. Puniti samo do donjeg ruba na filtru. Vidjeti sl. spremnika 1 pos 5

5. Zračni filtar

ZRAČNI FILTAR

Redovito pregledajte i čistite zračni filtar. Ako filtar nije čišćen duže vrijeme, to će imati utjecaja na snagu motora za pokretanje i njegovo slabljenje.

Vidjeti sl. 3.

7. Očistite oko zračnog filtra prije nego što ga skinete.
8. Pritisnite dolje dva štitnika (1) i pažljivo izvucite poklopac.
9. Pažljivo skinite papirni filtar (2) i provjerite ga. Očerkajte ga mekom četkom. Ako je veoma prljav, mora se zamijeniti. Pobrinite se da nikakva nečistoća ne dođe do dovoda motora.
10. Operite crni pjenasti element (3) na desnoj strani u toploj, sapunastoj vodi.
11. Pritiskanjem iscijedite vodu iz pjenastog elementa i pustite ga da se osuši. Stavite par kapi ulja SAE-30 na filtar kako biste ga malo navlažili uljem. Pažljivo istisnite sav višak ulja. Ponovo montirajte element.
12. Provjerite jesu li svi dijelovi pravilno namješteni i poklopci zatvoreni, kao što je prikazano na slici.

PITANJE

Ukoliko dvojite je li zračni filtar ispravno postavljen, molimo kontaktirajte svog distributera za Power Line.

6. Pokretanje

POSTUPAK

4. Napumpajte upaljač sukladno shemi ispod (Vidjeti sl. 4 pos 1).
5. Aktivirajte ručku kvačila na mašini na kojoj je motor postavljen.
6. Povucite gajtan za paljenje motora (vidjeti sl 4 pos 2) polako dok ne osjetite otpor. Potom povucite jednim dugim potezom. Nikada ne dopustite da se gajtan za paljenje vraća nazad sam od sebe, uvijek ga slijedite vašom rukom.

Temperatura	Pritisnite
> 0° C	5-6
> 0° - 10° C	4-5
> 10° C	3-4

7. Zaustavljanje

POSTUPAK

2. Oslobodite ručku/polugu kočnice motora na kojoj je motor postavljen i motor će se ugasiti.

8. Rad

RAD

5. Držite ručku/ polugu kočnice motora na kojoj je motor postavljen aktiviranu.

NAPOMENA

- Molimo obratite pozornost na slijedeće tijekom rada:
- Ispušni sadržaj ne smije bit crn. Ako se ovo događa opterećenje je previsoko ili motor nije ispravno podešen.
- Nema nepravilnih zvukova niti vibracija.
- Ako se pojavi bilo što od gore navedenog, ugasite motor i podesite ga ili kontaktirajte svog distributera za Power Line.

9. Svjećica

POSTUPAK

- Uklonite poklopac svjećice. (Oprez, može biti vruća ukoliko motor radi).
- Očerkajte prljavštinu sa svjećice.
- Za oslobađanje svjećice uporabite okasti ključ.
- Pregledajte je li izolacija neoštećena.
- Očistite svjećicu čeličnom četkom.
- Izmjerite udaljenost elektrode; pobrinite se da ne oštetite elektrodu.
- Udaljenost treba biti: 0,7 – 0,8 mm
- Ako je svjećica u redu, vratite je natrag na svoje mjesto.
U suprotnom zamijenite koristeći Denso tip W20EPR-U.
- Vratite poklopac svjećice natrag na svoje mjesto.
- Vidjeti sl. 1 pos 1

10. Transport i skladištenje

TRANSPORT

Kako bi se izbjeglo bilo kakvo prolivanje goriva ili ulja važno je da motor bude postavljen horizontalno tijekom transporta.

SKLADIŠTENJE

- Uklonite svjećicu i uspite 1 žlicu ulja u cilindar, postavite svjećicu.
- Nemojte postavljati poklopac svjećice. Povlačite kabel svjećice, dok ne bude otpora. Ovo će zatvoriti ventile i štiti ih od rđe.
- Zaštitite ostatak sa tankim slojem ulja radi izbjegavanje rđe.
- Uskladištite motor u od prašine zaštićenom okruženju, van domašaja djece.
- Postavite poklopac svjećice prije uporabe.

11. Održavanje

NAPOMENA

- Svrha održavanja je čuvanje motora u najboljem mogućem stanju.
- Ovlašteni Power Line diler treba uvijek izvršavati popravke.

Interval	Svaki put	Na svakih 20 radnih sati	Na svakih 50 radnih sati	Na svakih 100 sati rada	Na svakih 200 radnih sati
Dio					
Pregledajte vijke i navrtke	X				
Pregledajte i napunite uljem	X				
Zamijenite ulje		X			
Pregledajte curi li ulje	X				
Pregledajte zračni filter	X				
Očistite zračni filter			X		
Pregledajte svjećicu				X	
Pregledajte pumpu za gorivo				X	
Podesite ventile					X
Pregledajte ventile					X

12. Specifikacije

Series	TG470	TG570
Vrsta	4-taktni, hlađen zrakom OHV, 1 cilindrični, benzinski motor	4-taktni, hlađen zrakom OHV, 1 cilindrični, benzinski motor
Jačina udara kod takta	139 CC	173 CC
Konstantna snaga kW / RPM	2.6 kW / 2800	3.2 kW / 2800
Gorivo	Bezolovni benzin	Bezolovni benzin
Kapacitet spremnika goriva	1	1
Ulje za podmazivanje	SAE30	SAE30
Kapacitet spremnika ulja za podmazivanje	0,6	0,6
Sustav za paljenje	Starter sa namotajem	Starter sa namotajem
Svječića	DENSO W20EPR-U (40-11294)	DENSO W20EPR-U (40-11294)
Sustav za upravljanje	Mehanički	Mehanički
Smjer okretanja PTO	U smjeru kazaljke na satu s točke gledišta PTO	U smjeru kazaljke na satu s točke gledišta PTO
Težina bez goriva i ulja, kg	14	16.5

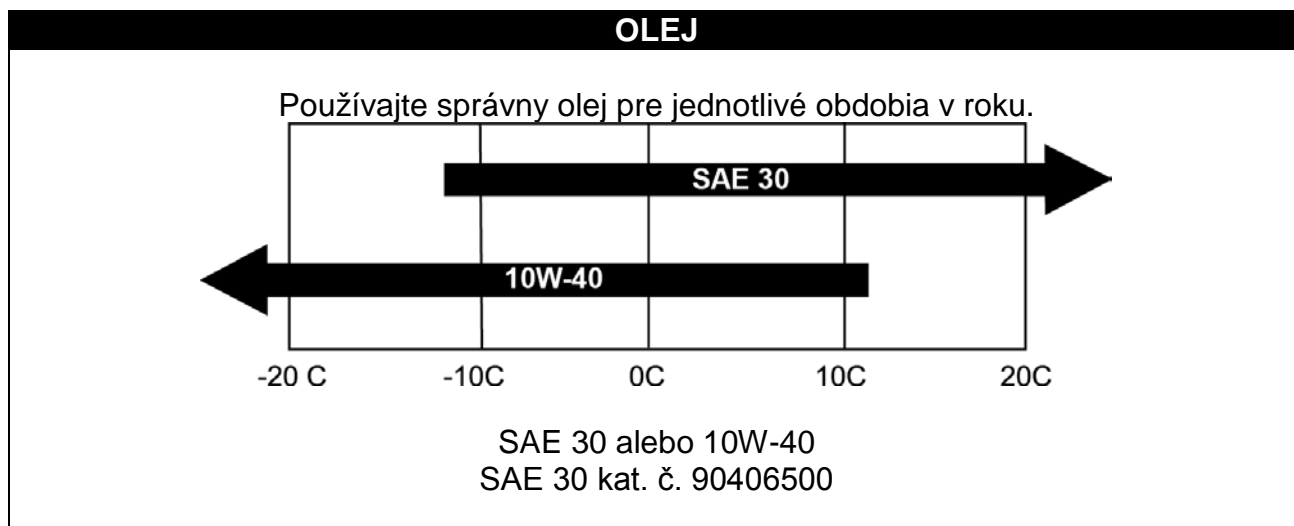
1. Obsah

Obrázky	3
2. Bezpečnostné pokyny.....	53
3. Olej/výmena oleja	54
4. Palivo	54
5. Vzduchový filter	55
6. Spustenie.....	55
7. Zastavenie	55
8. Prevádzka.....	56
9. Zapaľovacia sviečka	56
10. Preprava a skladovanie	57
11. Údržba	57
12. Technické údaje.....	58

2. Bezpečnostné pokyny

- Pred použitím motora si vždy prečítajte používateľskú príručku.
- Vždy dodržujte usmernenia stanovené vaším predajcom produktov Power Line týkajúce sa motora.
- Pred plnením benzínu alebo oleja vždy zastavte motor.
- Vždy dôkladne vyčistite, ak sa rozleje kvapalina.
- Vždy udržiajte motor v stanovenej vzdialenosti od olejov alebo iných horľavých predmetov.
- Výfukový plyn je nebezpečný, motor používajte len vonku alebo v dobre vetranom priestore.
- Dávajte veľký pozor, aby ste sa nedostali do kontaktu s rotujúcimi dielmi motora počas prevádzky.
- Dávajte veľký pozor, aby ste sa nedostali do kontaktu s výfukom bloku motora, pretože je počas prevádzky veľmi horúci.
- Nikdy nepoužívajte motor pod vplyvom alkoholu alebo liekov.
- Motor nikdy nepoužívajte, ak je naklonený o viac než 20 stupňov, pretože to bude mať za následok rozliatie paliva.
- Pred použitím skontrolujte, či je v motore dostatočné množstvo oleja. Ak sa motor naštartuje s nedostatočným množstvom oleja, môže sa poškodiť.

3. Olej/výmena oleja



KAPACITA OLEJA

- Vždy skontrolujte hladinu oleja, keď sa motor nachádza v horizontálnej polohe.
- Vždy skontrolujte hladinu oleja bez upevňovania olejovej mierky.
- Pozrite si obr. 2, poz. 1, 2.

VÝMENA OLEJA

Olej by sa mal vymeniť v súlade s používateľskou príručkou pre stroj.

1. Nechajte motor 5 minút bežať, aby sa olej zahrial. Tým sa uľahčí prietok oleja a bude sa jednoduchšie vykonávať výmena oleja.
2. Po 5 minútach sa motor vypne. Odskrutkujte vypúšťaciu skrutku oleja motora a olej vytečie von z motora. Nezabudnite, že musíte mať pripravenú vhodnú nádobku.
3. Vráťte vypúšťaciu skrutku na svoje miesto a nalejte do motora nový olej.
4. Olej pridáte odstránením olejovej mierky a pridaním správneho množstva oleja. (TG470/TG570: 0.6L).

Vypúšťacia zátka motora je zobrazená na obr. 2, poz. 3.

Prípadne použite súpravu na vypustenie oleja, Tex kat. č.: 40-11336

*Starý olej zlikvidujte environmentálne správnym spôsobom.
Využite miestne recyklačné stredisko.*

4. Palivo

PALIVO

V motore používajte len bezolovnaté 95-oktánové palivo a správnu kapacitu. Nikdy neprepĺňajte nádrž benzínom. Naplňte len po dolný okraj filtra. Nádrž je zobrazená na obr. 1, poz. 5.

5. Vzduchový filter

VZDUCHOVÝ FILTER

Vzduchový filter pravidelne kontrolujte a čistite. Ak sa filter dlhší čas nevyčistil, bude to mať vplyv na spaľovanie a výkon motora a pomocného hriadeľa.

Pozri obr. 3.

1. Pred vybratím filtra zľahka vyčistite jeho okolie.
2. Zatlačte na dve klapky (1) a opatrne zložte kryt.
3. Opatrne odstráňte papierový filter (2) a skontrolujte ho. Očistite ho mäkkou kefou. Ak je veľmi znečistený, musí sa vymeniť. Dávajte si pozor, aby sa do prívodu motora nedostala špina.
4. Umyte čiernu penovú vložku (3) na pravej strane v teplej mydlovej vode.
5. Vytlačte vodu z penovej vložky a nechajte ju uschnúť. Kvapnite niekoľko kvapiek oleja SAE-30 na filter, aby sa navlhčil olejom. Dôkladne vytlačte zvyškový olej. Znova upevnite vložku.
6. Skontrolujte, či sú všetky diely namontované správne a kryt zavretý podľa obrázka.

OTÁZKA

Ak máte pochybnosti o tom, či je vzduchový filter namontovaný správne, kontaktujte svojho predajcu produktov Power Line.

6. Spustenie

POSTUP

1. Napumpujte vstrekovalič podľa nasledujúceho postupu (pozri obr. 4, poz. 1).
2. Aktivujte držadlo spojky na stroji, na ktorom je motor upevnený.
3. Pomaly ťahajte štartovacou šnúrou motora (pozri obr. 4, poz. 2), kým neucítite odpor. Potom potiahnite jedným dlhým ťahom. Nikdy nenechajte štartovaciu šnúru, aby sa sama stiahla, vždy ju brzdit rukou.

Teplota	Stlače
> 0 °C	5-6
> 0° – 10 °C	4-5
> 10 °C	3-4

7. Zastavenie

POSTUP

1. Uvoľnite držadlo/páku brzdy stroja, na ktorom je motor upevnený a motor zhasne.

8. Prevádzka

PREVÁDZKA

1. Držte aktivované držadlo/páku brzdy stroja, na ktorom je motor upevnený.

POZNÁMKA

- Počas prevádzky venujte pozornosť týmto skutočnostiam:
- Výfukový plyn nesmie byť čierny. Ak je výfukový plyn čierny, zaťaženie je príliš vysoké alebo motor nebol nastavený správne.
- Nevhodné hluky alebo vibrácie.
- Ak sa vyskytnú, vypnite motor a nastavte ho alebo sa obráťte na predajcu produktov Power Line.

9. Zapaľovacia sviečka

POSTUP

- Odstráňte kryt zapaľovacej sviečky. (Upozornenie: Ak motor bežal, môže byť horúca).
- Zotrite špinu zo zapaľovacej sviečky.
- Na uvoľnenie zapaľovacej sviečky použite kľúč na zapaľovaciu sviečku.
- Skontrolujte, či je izolácia neporušená.
- Vyčistite zapaľovaciu sviečku pomocou oceľovej kefy.
- Zmerajte vzdialenosť od elektródy, pričom dávajte pozor, aby sa elektróda nepoškodila.
- Vzdialenosť by mala byť: 0,7 – 0,8 mm.
- Ak je zapaľovacia sviečka v poriadku, vložte ju naspäť na svoje miesto. V opačnom prípade vymeňte za sviečku Denso typu W20EPR-U.
- Vložte kryt zapaľovacej sviečky naspäť na svoje miesto.
- Pozri obr. 1, poz. 1.

10. Preprava a skladovanie

PREPRAVA

Ak sa chcete vyhnúť rozliatiu paliva a oleja, je dôležité, aby bol motor počas prepravy v horizontálnej polohe.

SKLADOVANIE

- Vyberte zapaľovaciu sviečku a nalejte do valca 1 lyžicu oleja, namontujte zapaľovaciu sviečku.
- Nemontujte veko zapaľovacej sviečky. Potiahnite zapaľovaciu šnúru, kým nezacítite odpor. Tým sa zatvoria ventily a ochránia sa pred hrdzou.
- Ochráňte tenkou vrstvou oleja, aby ste zabránili vzniku hrdze.
- Uskladnite motor v prostredí bez prachu, mimo dosahu detí.
- Pred použitím namontujte veko zapaľovacej sviečky.

11. Údržba

POZNÁMKA

- Účelom údržby je zachovať motor v najlepšom možnom stave.
- Opravy by mal vždy vykonávať autorizovaný predajca produktov Power Line.

Interval	Zakaždým	Po každých 20 hodinách chodu	Po každých 50 hodinách chodu	Po každých 100 hodinách chodu	Po každých 200 hodinách chodu
Diel					
Skontrolujte skrutky a matice	X				
Skontrolujte a naplňte olejom	X				
Vymeňte olej		X			
Skontrolujte únik oleja	X				
Skontrolujte vzduchový filter	X				
Vyčistite vzduchový filter			X		
Skontrolujte zapaľovaciu sviečku				X	
Skontrolujte palivové čerpadlo				X	
Nastavte ventily					X
Skontrolujte ventily					X

12. Technické údaje

Series	TG470	TG570
Typ	4-taktný, vzduchom chladený OHV, 1- valcový, benzínový motor	4-taktný, vzduchom chladený OHV, 1- valcový, benzínový motor
Zdvihový objem v l	139 CC	173 CC
Konštantný výkon kW (HP) / ot./min.	2.6 kW / 2800	3.2 kW / 2800
Palivo	Bezolovnatý benzín	Bezolovnatý benzín
Kapacita paliva	1	1
Mazací olej	SAE30	SAE30
Kapacita mazacieho oleja	0,6	0,6
Štartovací systém	Navíjací štartér	Navíjací štartér
Zapaľovacia sviečka	DENSO W20EPR-U (40-11294)	DENSO W20EPR-U (40-11294)
Regulačný systém	Mechanický	Mechanický
Smer rotácie pomocného hriadeľa	V smere hodinových ručičiek z pohľadu pomocného hriadeľa	V smere hodinových ručičiek z pohľadu pomocného hriadeľa
Čistá hmotnosť v kg	14	16.5