

D Bedienungsanleitung und Ersatzteile für Gartenhäcksler

GB Operating Manual and Spare Parts for Garden Shredder

F Notice d'utilisation et pièces de rechange pour broyeur de végétaux

NL Bedieningsaanwijzing en reserveonderdelen voor tuinhakselaar

I Manuale istruzione i ricambi per tritratore

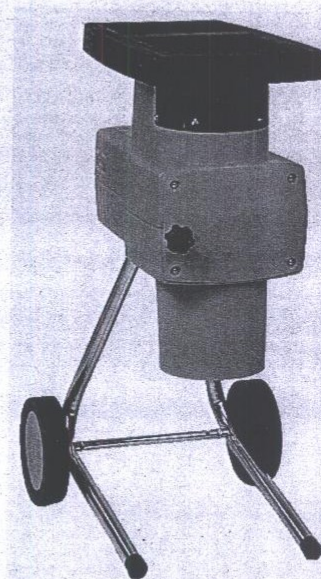
CZ Návod k použití – seznam náhradních dílů pro zahradní drtič

S Bruksanvisning och Reservdelar för Kompostkvarn

N Bruksanvisning og reservedeler for kompostkvern

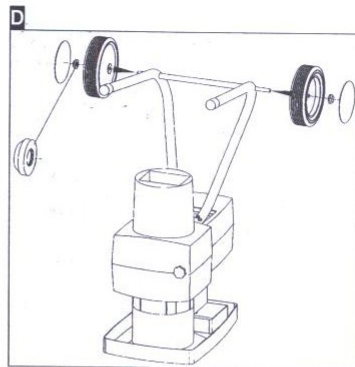
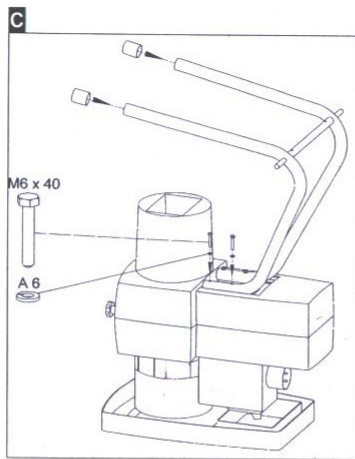
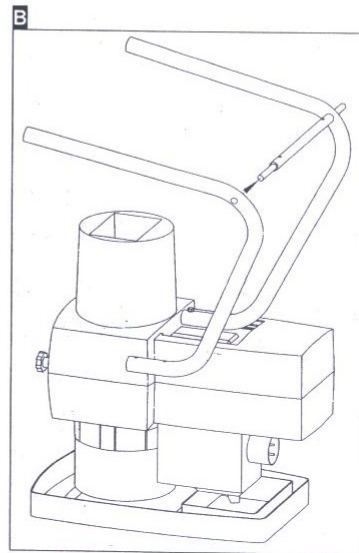
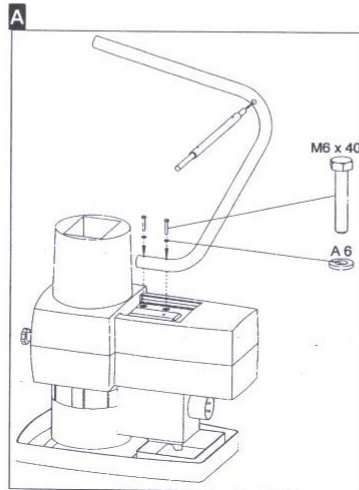
DK Brugsanvisning og reservedeler for kompostkværn

FIN Käyttöohje ja varaosal puutarhasilppurin



1600 – 1800 – 2000 – 2200 – 2300 – 2400

Zusammenbau - Assembly - L'assemblage - Montage - Montaggio
Montáž - Montering - Montering - Montasje - Kokoonpano





Anvend ikke apparatet, før De har læst betjeningsvejledningen, iagttaget de angivne henvisninger og monteret apparatet som beskrevet.

Bør opbevares til senere anvendelse

Indhold

Montering	1
Overensstemmelseserklæring	2
Symboler på apparatet	47
Leveringsomfang	47
Formålsbestemt anvendelse	47
Uberegnelige risici	47
Sikkert arbejde	48
Igangsætning	49
Arbejde med kompostkværnen	49
Instilling af skærplatta	50
Vedligeholdelse og pleje	50
Reserveudeler	50 / 58
Mulige fejl	51
Garanti	51
Tekniske data	52

Symboler på apparatet



Før igangsætning skal brugsanvisning og sikkerhedshenvisningerne læses og iagttages.



Før reparations-, vedligeholdelses- og rengøringsarbejde skal motoren slås fra og netstikket trækkes ud.



Knivene har efterløb!



Advarslet! Roterende skæreværktøj!



Anvend beskyttelseshandsker.



Skal beskyttes mod fugtighed.



Anvend øjen- og høreværn.

Driftstider

Vær venligst opmærksom på de landsspecifikke regler.

Leveringsomfang

Efter udpakning skal kartonens indhold kontrolleres med hensyn til

- > fuldstændighed
- > evt. transportskader

Reklamationer skal omgående meddeles forhandleren, leverandøren eller producenten. Senere reklamationer anerkendes ikke.

- 1 formonteret apparatenhed
- 1 støtteben - venstre
- 1 støtteben - højre
- 1 aksel
- 2 hjul
- 2 hjulkapsler
- 1 pose skruer
- 1 opsamlingssek (delvis ekstratilbehør)

Formålsbestemt anvendelse

Kompostkværnen er beregnet til privat brug i hus- og hobbyhave.

Som kompostkværne til private hus- og hobbyhave anses sådanne apparater, der ikke anvendes i offentlige anlæg, parker, på sportspladser samt til land- og skovbrug.

Uberegnelige risici

Også ved formålsbestemt anvendelse kan der endnu bestå uberegnelige risici på trods af overholdelse af alle gældende sikkerhedsbestemmelser på grund af konstruktionen til anvendelsesformålet.

Uberegnelige risici kan minimeres, når både "Sikkerhedshenvisninger" og "Formålsbestemt anvendelse" samt driftsvejledningen iagttages.

- Fare for skader på af fingre og hænder, når De griber gennem en åbning med hånden og når ind til skæreværktøjet.
- Fare for skader på fingre og hænder ved monterings- og rengøringsarbejde på skæreværktøjet.
- Kvæstelser på grund af emner i kværnen, der slynges ud, i tragtens område.
- Fare på grund af strøm ved anvendelse af ukorrekte elliitlutningskabler.

- Berøring af spændingsførende dele ved åbnede elektriske komponenter.
- Påvirkning af høreveren ved langvarigt arbejde uden høreværn.

Derudover kan der på trods af alle trufne forholdsregler bestå ikke tydelige ubehagelige risici.

Sikkert arbejde

▲ Læs og lagtag for igangsætning af dette produkt følgende henvisninger og Deres fagsammenslutnings forskrifter om ulykkestorbelysning og ulykkestorbelysning sikkerhedsbestemmelser i det pågældende land for at beskytte Dem selv og andre mod eventuelle skader.

- ① Giv sikkerhedshenvisningerne videre til alle personer, der arbejder med apparatet.
- ① Opbevar disse sikkerhedshenvisninger på et sikkert sted.

▲ Reparationer på maskinen må kun udføres af producenten eller firmaer, som har autoriseret til det.

- Gør Dem kendt med apparatet før brug ved hjælp af betjeningsvejledningen.
- Undgå apparatet ikke til formål, som det ikke er beregnet til (se "Formålsbestemt anvendelse" og "Arbejde med kompostkværnen").
- Sørg for en stabil kropstilling og hold hele tiden balancen.
- Vær opmærksom, lagtag, hvad De gør. Udfør arbejdet fornuftigt. Anvend ikke apparatet, hvis De er trætt.
- Anvend under arbejdet beskyttelsesbriller, arbejdshandsker og høreværn.
- Anvend egnet arbejdstøj:
 - Inet løststående tøj
 - Sikker fodtøj
- Brugeren er ansvarlig over for fremmede i apparatets arbejdsområde.
- Unge under 16 år må ikke betjene apparatet.
- Børn må ikke komme i nærheden af apparatet.
- Hold arbejdsområdet i orden! Uorden kan resultere i ulykker.
- Indgå en arbejdsstilling, der er ved siden af eller bagved apparatet. Ophold Dem aldrig i udkastningsåbningens område.
- Grib aldrig ind i påfyldnings- og udkastningsåbningen.
- Hold ansigtet og kroppen borte fra påfyldningsåbningen.
- Overbelast ikke apparatet! De arbejder bedre og mere sikkert i det angivne effektområde.
- Apparatet må kun anvendes med komplette og korrekt anbragte sikkerhedsindretninger og der må ikke ændres noget på apparatet, som kan påvirke sikkerheden.
- Anvend apparatet ikke uden påfyldningstragt.
- Apparatets værktøj eller dele må ikke ændres.

- Luk apparatet før indkobling af motoren.
- Spil ikke apparatet med vand (fare for elektrisk strøm).
- Apparatet må ikke stå ude i regn og der må ikke arbejdes i regnvej.
- Opbevar det kun på et tørt sted uden for børns rækkevidde.
- Bær handsker under monterings- og rengøringsarbejdet.
- Sluk for apparatet og træk netstikket ud af stikkontakten ved:

- Reparationsarbejde
- Vedligeholdelses- og rengøringsarbejde
- Afhjælpning af fejl
- Transport
- Udskitning af knive
- Når apparatet forlades (også ved kortvarige afbrydelser)
- Kontrol af apparatet for eventuelle beskadigelser:

- Før yderligere brug af apparatet skal sikkerhedsindretningerne omhyggeligt kontrolleres med hensyn til deres upåklagelige og tilzænkte funktion.
- Kontroller, om dele er beskadigede eller defekte.
- Samtlige dele skal være rigtigt monterede og alle betingelser være opfyldt for at sikre upåklagelig drift.
- **Beskadigede sikkerhedsindretninger** og dele skal repareres eller udskiftes fagligt korrekt af et autoriseret værktøj såvitt ikke angivet på anden måde i brugsanvisningen.

▲ Elektrisk sikkerhed

- Udførelse af tilslutningskabler i henhold til IEC 60245 (H 07 RN-F) med et tværsnit på mindst
 - 1,5 mm² ved en kabellængde op til 25 m
 - 2,5 mm² ved en kabellængde over 25 m
- Ved trækning af tilslutningskabler skal De være opmærksom på, at disse ikke klemmes inde, bøjes, og at stikforbindelsen ikke bliver våd.
- Anvend ikke kablet til formål, som det ikke er beregnet til.
- **Beskyt** kablet mod varme, olie og skarpe kanter.
- Anvend kablet ikke til at trække stikket ud af stikkontakten.
- Kontroller forlængerledningen regelmæssigt og udskit ifald af beskadigelser.
- Anvend ingen defekte tilslutningskabler.
- Anvend underværk kun de her til tilladte og tilsvarende markerede forlængerledninger.
- Anvend ingen provisoriske ellistutninger.
- Sikkerhedsindretninger må aldrig forkobles eller sættes ud af drift.
- Tilslut apparatet via et fejlstørrørelse.

▲ Den elektriske tilslutning til apparatet skal være elektrisk tilslutning til apparatet elektriske dele må kun udføres af en autoriseret elektriker eller en af vore serviceafdelinger. Lokale forskrifter især i henseende til beskyttelsesforanstaltninger skal lagtages.

▲ Reparationer på apparatets andre dele skal lades udføre af producenten eller af hans serviceafdeling.

▲ Anvend kun originalreservere-, tilbehørs- og ekstratilbehørsdele. Gennem anvendelse af andre reservedele og andet tilbehør kan der opstå ulykker for brugeren. For heraf resulterende skader overtager producenten intet ansvar.

Igangsætning

- Kontroller, at apparatet er monteret komplet og efter reglementerne.
- Stil kompostkvarnen ved anvendelse på en vandret og fast undergrund (fare for væltning).
- Apparatet må ikke opstilles på undergrunde belegt med brosten eller skærver.
- Kontroller før hver brug:
 - Tilslutningskablerne med hensyn til defekte områder (revner, snit o.l.)

- ▲ Anvend ingen defekte kabler.
 - Eventuelle beskadigelser (se "Sikkert arbejde")
 - Om alle skruer er strammede.

Nettilslutning

- Sammenlign på apparatets mærkeplade den angivne spænding med netspændingen og tilslut apparatet til en tilsvarende og korrekte stikkontakt.
- **Sikring:**

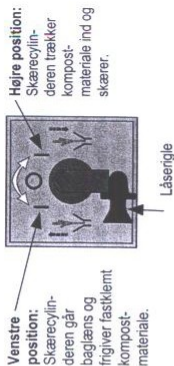
1600 W	10 A træg	
1800 W	16 A træg	
2000 W	16 A træg	
2200 W	16 A træg	
2300 W	16 A træg	
2400 W	16 A træg	

Netimpedans

I tilfælde af ugunstige netbetingelser kan der under indkoblingsprocessen opstå forværgede spændingsfald, som kan påvirke andre apparater (f.eks. bløder en lampe). Der kan ikke forventes forstyrrelser, når de angivne maksimale netimpedanser i tabellen overholdes.

Oplagets effekt P _n (W)	Netimpedans Z _{max} (Ω)
1600	0,28
1800/2000	0,22
2200/2300/2400	0,21

- Omskitning af omdrejningsretningen. Før omskitning af omdrejningsretningen slukkes apparatet altid, der ventes på, at det står stille, og låseriglen lægges om.



- **Tænding**
Trænd-slukkontakten drejes på "1".
- **Slukning**
Trænd-slukkontakten drejes på "0".

① Arbejde med kompostkvarnen

- Indgå en arbejdsstilling, der er ved siden af eller bagved apparatet. Ophold Dem aldrig i udkastningsåbningens område.
- Grib aldrig ind i påfyldnings- og udkastningsåbningen.
- Hold ansigtet og kroppen borte fra påfyldningsåbningen.
- Kontroller før indkobling af apparatet, at der ikke er rester i påfyldningstragten.
- Vær under påfyldningen opmærksom på, at ingen metaldele, sten, flasker eller andre genstande, som ikke kan knuses, når ind i påfyldningstragten.
- Hvis fremmedlegemer når ind i påfyldningstragten eller apparatet begynder at lave usædvanlige lyde eller vibrationer, skal apparatet omgående kobles fra og lades komme i slalstand. Træk netstikket ud og udfør følgende punkter:
 - Kontroller skaden
 - Udskit eller reparer beskadigede dele
 - Kontroller apparatet og strøm løse dele

▲ De må ikke reparere apparatet, hvis De ikke er kvalificeret til det.

☞ Hvad kan jeg knuse?

- Ja:
- Grønt af enhver art
 - Visse, fugtigt allerede flere dage lagret haveaffald må kun hakkes skiftevis med grønt.
 - Hård træ kun med skarp skærecylinde.

Nej:

- Glas, metaldele, kunststoffer, plastikposer, sten, støfester, rødder med jord.
- Affald uden fast konsistens, f. eks. køkkenaffald.

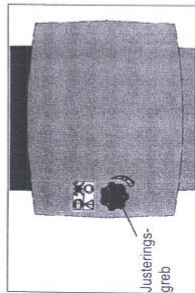
🔧 Særlige henvisninger til knusning:

- Vær opmærksom på, at den **højest tilladte grendiameter** for Deres apparat overholdes (se side 52).
- **Knus grene, kviste og træ kort efter afskæringen**
 - Disse emner bliver meget hårde efter tørring. Herved bliver den højeste grendiameter, der kan forarbejdes, mindre.
- Fjern **sideafklædere** ved stærkt forgnede grene.
- Skæremekanismen trækker kompositmaterialet automatisk og stopper ind p. g. a. den langsomt roterende skærecylinder.
- Emnet, der skal knuses, må ikke blive ophobe sig for meget i udkastingsåbningens område. Dette kan medføre, at allerede knuste emner tilstopper udkastingskanalen.
- **Automatisk omskiftning af omdrejningsretningen:** Hvis apparatet pludselig blokeres, skifter skærevælsens omdrejningsretning og presser som her materialet tilbage:
 - sik for apparatet.
 - vent til skærevælsens står stille.
 - start apparatet igen og benyt materiale, der er nemmere at forarbejde.
- **Ved overbelastning af apparatet kobler det automatisk fra med en motorvæmskontakt.**
 - Tænd kompositvæmskæren igen efter ca. 5 min.
 - Hvis apparatet ikke kan indkobles efter denne ventetid, læs efter under punkt "Mulige fejl".

🔧 Indstilling af skærplatta

Knivarna har justerats i fabriken och behöver inte ställas in vid den första användningen.

🔧 Start apparatet



Drej justeringsgrebet med uret, når motoren går, indtil der høres en skræbende lyd og der falder fine aluminiumspån ud igennem udkaståbningen. Nedslette dele af skærepræden kompenseres optimalt. Formlingsresultatet bliver igen bedre.

🔧 Vedligeholdelse og pleje

- **For påbegyndelsen af ethvert servicearbejde**
 - slukkes motoren, og netstikket aftrækkes,
 - tages der beskyttelseshandsker på for at undgå læsioner.
- **Kompositvæmskæren er i udstrakt grad vedligeholdelsesfri. For at bevare dens værdi og opnå lang levetid bemærkes følgende:**
 - Ventilationslidsme holdes fri og rene.
 - Befælgelsesstrukturen kontrolleres (efterspændes i givet fald).
 - Apparatet rengøres efter brug.



- Kompositvæmskæren må ikke rengøres med rindende vand eller højtryksrensere.
- Skærecylindren behandles efter hver benyttelse med miljøvenlig, biologisk nedbrydelig sprøjtetøj for at beskytte mod korrosion.
- Skærecylinder og efterskærepræde er sliddele, men har dog ved normal brug og forskriftsmæssig justering en levetid på flere år.

🔧 Reservedeler

Resevedele fremgår af tegningen.

Bestilling af reservedele:

- Reservedele bestilles hos producenten
- følgende beuds oplyst ved bestillingen:
 - Apparatets farve (kabinetelemerter)
 - Reservedels-nr.
 - Det ønskede styketal
 - Flisakker-type
 - Belegningse

Eksempel: orange/laevet, 383886, 1, AH 281
(BioLine LH 2400 G)

🔧 Mulige fejl

Forstyrrelse	Mulige årsag	Afhjælpning
Motor går ikke i gang	- Netspænding mangler - Tilslutningsledning defekt - Apparat overbelastet	- Sikringer kontrolleres. - Lades undersøge (elektriker). - Overbelastningsbeskyttelsen er aktiveret. Tænd-slukkontakten stilles på "0", og apparatet lades i løse af.
Motor brummer, men går ikke i gang	- Skærecylinder blokerer	- Tænd-slukkontakten stilles i venstre position, derefter slukkes der for apparatet, og kompositmateriale fjernes. Hvis blokeringen ikke lader sig fjerne lige med det samme, skiftes Tænd-slukkontakten flere gange fra skæring til tilbagebø, indtil skærecylindren åter går frit.
Kompositmaterialet bliver ikke trukket ind	- Kondensator defekt - Kontaktsstilling ikke korrekt - Kompositmateriale klemmer i tragten	- Tag maskinen in på et autoriseret serviceværksted til reparation. - Tænd-slukkontakten drejes i den korrekte position. - Tænd-slukkontakten drejes i venstre position for at løsne kompositmateriale, evt. fjerne forureninger. - Der skubbes efter med en gren og hakkes igennem. - Efterskærepræden indstilles, som beskrevet under "Efterskærepræde, indstilling", ved stærkt slid erstattes skærecylindren.
Kompositmaterialet bliver ikke skåret rent igennem.	Efterskærepræden ikke tilstrækkeligt indstillet	Efterskærepræden indstilles; hvis efterskærepræden ikke længere kan justeres, skal den udskiftes af serviceværkstedet.
Apparatet går i gang, men blokerer ved lav belastning hversnit. "Sliddåsen for langt" væk fra hovedtilslutningen og for lille hversnit af beskyttelseskontakten.	Forlængerledning for lang eller for lille hversnit. "Sliddåsen for langt" væk fra hovedtilslutningen og for lille hversnit af beskyttelseskontakten.	Forlængerledning på mindst 1,5 mm ² , maksimalt 25 m lang. Ved længere ledning mindst 2,5 mm ² .

🔧 Garanti

- Vi yder to års garanti på kvæms fra og med leveringsdagen med hensyn til materiale- eller fabrikationsfejl.
- Der kan i garantiperioden ikke gøres garantikrav gældende for skader, der måtte være opstået pga. usagkyndig behandling, uliststrækkelig indpakning i forbindelse med transport eller tilsidesættelse af betjeningsvejledningen.
- Komponenter med fejl skal sendes til producenten, som også afgør, hvad der skal udføres gratis. Garantien omfatter arbejds- og materialeudgifter i forbindelse med udbedning af den eventuelle fejl.
- Garantien omfatter ikke normal slitage af skærecylinder, efterskærepræde og løberhjul samt af de pågældende tilhørende befælgelseselementer.
- Alle garantireparationer udføres af producenten, undtagen hvis vi udtrykkeligt giver et andet værksted besked på at udføre dem.
- Garantien gælder kun, når der er benyttet originale reservedele.
- Vi forbeholder os ret til tekniske ændringer.

Tekniske data

Model	1600	1800	2000	2200	2300	2400
Type	AH 282	AH 280	AH 280	AH 281	AH 281	AH 281
Motor	Vekselstrømsmotor 230 V, 50 Hz, S 6 – 40 %, 2800/40 min ⁻¹					
Motoreffekt	P ₁ = 1600 W P ₂ = 1330 W	P ₁ = 1800 W P ₂ = 1250 W	P ₁ = 2000 W P ₂ = 1380 W	P ₁ = 2200 W P ₂ = 1600 W	P ₁ = 2300 W P ₂ = 1660 W	P ₁ = 2400 W P ₂ = 1730 W
Afbryder	med overbelastningskydd, med skør- og backfunktion					
Vægt	18 kg	19 kg	19 kg	20 kg	20 kg	20 kg
Lydtryksniveau ved arbejdspladsen L _{PA} (målt ifølge RAL-UZ 54, DIN 45635 Teil 1/05.84)	79 dB (A)	79 dB (A)	79 dB (A)	80 dB (A)	80 dB (A)	80 dB (A)
Lydeffektniveau L _{WA} (målt ifølge RAL-UZ 54, DIN 45635 Teil 1/05.84)	86 dB (A)	86 dB (A)	86 dB (A)	87 dB (A)	87 dB (A)	87 dB (A)
Lydtryksniveau L _{PA} (målt i henhold til direktivet 2000/14/EG)	91 dB (A)	91 dB (A)	91 dB (A)	91 dB (A)	91 dB (A)	91 dB (A)
Målt lydeffektniveau L _{WA} (målt i henhold til direktivet 2000/14/EG)	91 dB (A)	91 dB (A)	91 dB (A)	91 dB (A)	91 dB (A)	91 dB (A)
Garanteret lydeffektniveau L _{WA} (målt i henhold til direktivet 2000/14/EG)	92 dB (A)	92 dB (A)	92 dB (A)	92 dB (A)	92 dB (A)	92 dB (A)
Højest grendiameter (gælder kun for frsøkt træsnit)	Ø 4,0 cm	Ø 4,0 cm	Ø 4,5 cm	Ø 4,7 cm	Ø 4,9 cm	Ø 4,9 cm
Beskyttelsesklasse	I					