
DK	Betjeningsvejledning
SE	Bruksanvisning
GB	User manual
DE	Bedienungsanleitung
RU	Инструкция по эксплуатации
F	Manuel de l'utilisateur
PL	Instrukcja obsługi
NL	Handleiding

TPD 50 TR/W



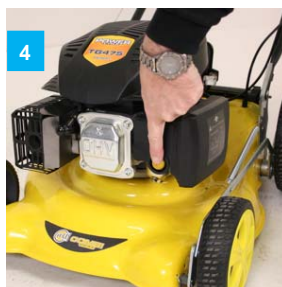


TILLYKKE MED DIN NYE PLÆNEKLIPPER

LÆS DISSE VIGTIGE TING - FØR START!

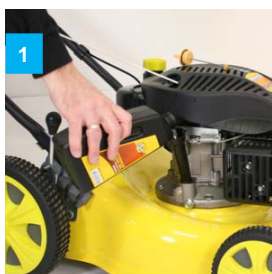


Maskinen må ikke startes, før der er påfyldt motorolie !



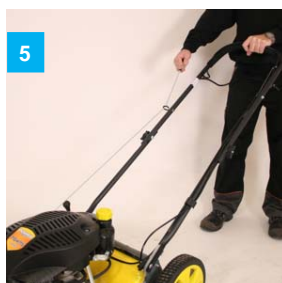
PRIMER

Husk at betjene primer 1-2 gange ved kold start. Det sikrer en lettere start. Allerførste gang motoren startes, bør der trykkes 5-10 gange.



OLIE

Motoren fyldes med 0,6 l. olie af typen SAE 30. Skift første gang efter ca. 2 timers kørsel, det giver en længere levetid. **Motoren leveres uden olie!**



START

Hold i stophåndtag for motorbremse, når motoren startes. Også på maskiner med el-start. Slip, når du ønsker at standse motoren.



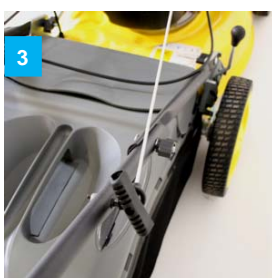
BENZIN

Påfyld ren, frisk blyfri benzin oktan 95 (ikke-olieblandet). Opbevar benzinen i en godkendt dunk, dog max. 3 mdr. **Under vinteropbevaring skal tanken være tom.**



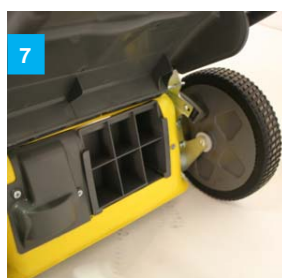
TIPNING

Ved tipning anbefales det at tippe forenden opad. Tipper du den til siden, skal karburator og luftfilter altid vende opad, da olien ellers kan løbe ud og ødelægge motoren.



STARTSNOR

Startsnoren skal føres gennem øjet på styret (hold stophåndtag inde samtidig med). Derved undgår du at ødelægge snorhjulet i motoren.



BIOKLIP

Gælder kun combi maskiner. Når der bruges bioklip, skal bioklip skærmen monteres i bagudkasterhullet og der skal køres uden opsamlærkasse.

I øvrigt kan det altid anbefales at rengøre maskinen efter brug, og efterse kniv og kabler for skader. For at forebygge rustdannelse, bør skjold og metaldele oversprøjtes med et tyndt lag olie.

Har du yderligere spørgsmål til din nye plæneklipper, er du velkommen til at rette henvendelse til din forhandler. Alternativt kan info, tips og råd findes på leverandørens hjemmeside: www.texas.dk

Texas A/S

Knullen 22, DK-5260 Odense S, Danmark
Tel. +45 6395 5555 - Fax: +45 6395 5558
post@texas.dk - www.texas.dk

Dansk

Sikkerhedsforskrifter	3
Monterings- og betjeningsvejledning	4
Identifikation af dele	5
Opsamlerkasse	5
Montering	6
Bioklip/Sideudkast	7
Kabeljustering	7
Højdejustering	8
Start og stop af motor	8
Olieskift	8
Luftfilteret	9
Tændrør	10
Opbevaring og vedligeholdelse	10
Garantibestemmelser	11
Tekniske specifikationer	11

Registrering af produkt / Reservedele

Registrer dit produkt online på Mit Texas. Mit Texas findes på **www.texas.dk**
Efter registrering kan Texas give dig en endnu bedre service.

Når du har registreret dit produkt, sørger Texas for at tilknytte relevant information til produktet såsom reservedelstegning, manual, fejlfinding m.m. Derudover kan Texas kontakte dig med relevant information vedrørende dit produkt.

Reservedelstegning over alle Texas' produkter findes på vores hjemmeside www.texas.dk. Finder du selv varenumre, giver det en hurtigere ekspedition.

Reservedele kan købes online på www.texas.dk eller kontakt din nærmeste forhandler. Du finder forhandlerliste på www.texas.dk

Sikkerhedsforskrifter



Unge under 18 år må ikke benytte rotorklipperen.



Bær altid stramtsiddende fodtøj under klipningen.



Sørg for at eventuelle tilskuere er mindst 5 meter væk fra det sted, hvor du arbejder med maskinen.



Når du klipper ved buske og på skrånninger, kræves der speciel forsigtighed (f.eks. klipning langs græskanter). Benyt eventuelt sikkerhedsfodtøj.



Sørg for at fjerne genstande som f.eks. sten og grene fra græsplænen, før du klipper den.



Når motoren er startet, må du ikke tippe rotorklipperen fremover. Tip den bagover, så knivene vender bort fra kroppen.



Når knivene kører, må du under ingen omstændigheder stikke hænder eller fødder ind under klippekjoldet.



Motoren skal stoppes, når klippehøjden justeres.



Rengøring og vedligeholdelse af rotorklipperen må kun foretages, når motoren er stoppet.



Stop altid motoren når klipperen ikke bruges.



Brændstof må kun påfyldes i fri luft. Aftør spildt brændstof før maskinen startes. Gå mindst 3 meter væk fra påfyldningsstedet før maskinen startes. Fyld aldrig brændstof på en varm motor. Vent til den er afkølet. Brug af åben ild i nærheden af påfyldningsstedet er forbudt.



Når rotorklipperen transporteres, skal motoren være stoppet, og kniven stå stille.



Rør aldrig ved tændrøret, når du starter maskinen eller arbejder med den.



Motorens omdrejningstal må af sikkerhedsmæssige grunde aldrig overskride det omdrejningstal, der er angivet på typeskiltet.



Lad aldrig maskinen køre i et rum med dårlig ventilation.



Vær sikker på at kniven er ordentligt fastspændt, før du starter klipningen. Brug altid arbejdshandsker, når du arbejder med kniven.



Slibning af kniven skal være ensartet (begge sider slibes) for at undgå vibrationer i klipningen. Er kniven stødt på en forhindring, bør du lade en fagmand efterse den. Har kniven fået beskadigelser, bør den udskiftes med en ny.



Benyt kun originale reservedele.

Monterings- og betjeningsvejledning

Din plæneklipper er fremstillet i henhold til de seneste sikkerhedsspecifikationer. Disse omfatter et knivbremsesystem, der standser motor og kniv på 5 sekunder, når knivbremsen aktiveres. Enhver sikkerhedsforanstaltning er kun effektiv, når den bliver fulgt nøjagtigt. Følg nedenstående beskrivelse nøje, når du monterer din plæneklipper.

Identifikation af dele



* Billedet kan variere en smule fra faktisk model.

- | | | | |
|---|---------------------------|---|----------------------|
| A | Starthåndtag | I | Primer |
| B | Udkasterklap | J | Tændrørshætte |
| C | Opsamlerpose | K | Håndtag for selvtræk |
| D | Højdejustering | L | Stop håndtag |
| E | Sideudkaster klap | M | Gasregulering |
| F | Olieprop / Oliepåfyldning | | |
| G | Benzinpåfyldning | | |
| H | Luftfilter | | |

Opsamlerkasse

Saml opsamleren som vist.

Den sorte metalbøjle monteres inden i låget.
Den sorte stofbund monteres på låget, som vist.

De hvide klips, der er påsynet posen klemmes ind over den sorte bøjle.



Montering

Plæneklipperen er næsten opsamlet komplet fra fabrikken.

Tag plæneklipperen ud af kassen og træk det øverste styr opad. Pas på at kablerne ikke kommer i klemme.

Når styret er foldet ud, spændes de 4 vingemøtrikker i bunden samt de 2 midt på styret.

Sørg for at de 4 bolte/vingemøtrikker er monteret præcis som på fig. A.

Metalstykket (fig. B) bruges kun ved bagudkast (uden opsamlerkasse)

For at få startsnoren ud af motoren og ind i øjet midt på styret, så aktiver motorbremse håndtaget (øverst), så kan startsnoren nemmere trækkes ud.



Montering af kabel

Fremtræks kablet (a) vil fra levering være afmonteret metalbøjlen (b).

For at montere kablet, skal metalbøjlen (b) trækkes ud af hullet i venstre side af styret. Se fig. 1.

Dernæst sættes kablets s-krog ind i hullet i metalbøjlen. Se fig. 2.

Til sidst presses metalbøjlen tilbage ind i hullet i styret. Kontroller at grebet virker. Fig. 3.

Fig. 1

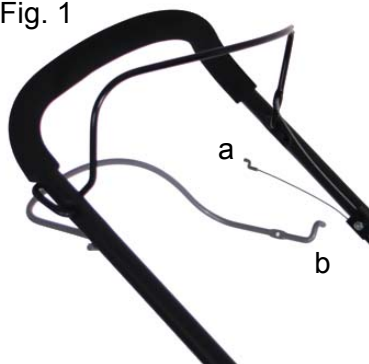


Fig. 2



Fig. 3

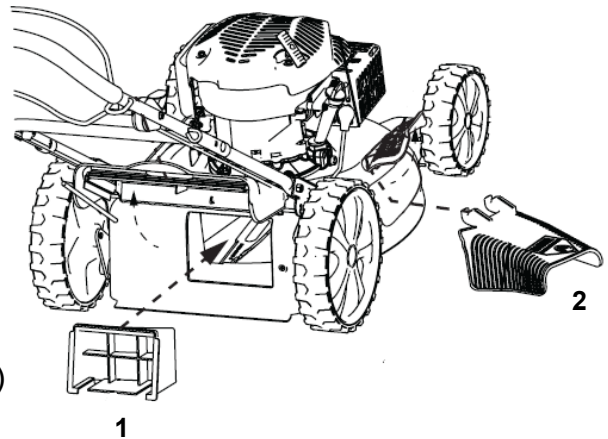


Bioklip/Sideudkast

Ved brug af bioklip eller sideudkast funktion skal bioklipindsatsen (1) monteres i bagudkasterhullet og klappen lukket ned.

Samtidig skal der køres uden opsamlerkassen monteret, da udkasterklappen på den måde går ned og holder bioklip indsatsen på plads under kørsel.

Ved brug af sideudkast, monteres skærmen (2) under skærmen på siden af skjoldet.



Kabeljustering

Begge kabler kan justeres. Stopkablet kan justeres på motoren. Kablet for den selvkørende funktion kan justeres på kablet ved øverste håndtag.

Fremtrækskablet kan justeres på denne model og bruges ved evt. fremtræksproblem eller hvis hjulene låser ved baglæns kørsel.

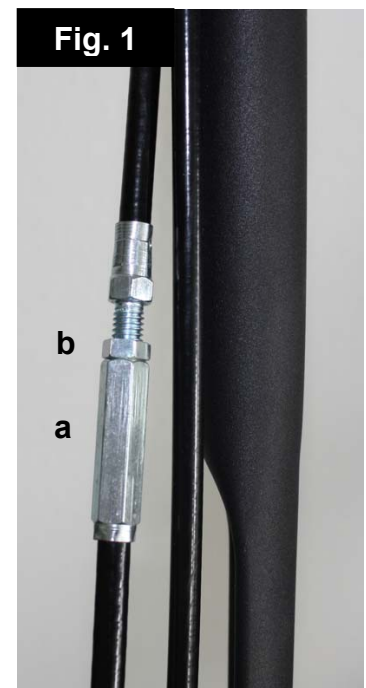
Hvis man oplever at selvtrækket ikke fungerer ordentligt (når rem bliver slidt), kan dette løses ganske enkelt ved at justere beslaget midt på kablet langs styret (fig. 1).

Det gøres på følgende måde:

Løsn nederste styrbøjle for fremtræk (fig. 2).
(Det gør justeringsbolten nemmere at dreje)
Drej den store nederste metal bolt (a) op/ned for at løsne/stramme kablet:
- med uret/nedad strammer kablet
- mod uret/opad løsner kablet

Oftest vil det være nødvendigt at stramme kablet. Den lille bolt (b) skrues ned, så den låser den store bolt fast.

Monter styrbøjlen igen og tjek om justeringen er perfekt. Et kabel kan blive løst med tiden og behøver opstramning. Gentag ovenstående procedure, hvis det sker.



Højdejustering

Plæneklipperen har central højdejustering.
Brug håndtaget ved højre baghjul til at justere klippehøjden.

Start og stop af motor

HUSK: Kontroller altid motorolie før start!

Olieniveauet skal altid være mellem min. og max. på oliepinden.
Efterfyld med SAE-30 olie.
Brug kun blyfri 95 oktan brændstof på motoren. Overfyld aldrig tanken.

Pump primerbolden (A) ifølge skemaet herunder:

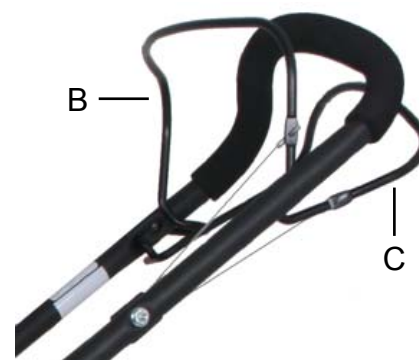
Temperatur	Pres
> 0° C	2-3
> 0° - 10° C	1-2
> 10° C	0-1

Sæt gasreguleringen på max.

Træk håndtaget (B), der løsner knivbremsen, ind til styrehåndtaget, og træk i startsnoren.
Før altid startsnoren tilbage til motoren.
Tag evt. lidt af gassen efterfølgende.

Træk håndtaget (C) op for at aktivere den selvkørende funktion.

Håndtaget (B) skal være trukket ind til styrehåndtaget så længe der arbejdes med maskinen.
Slippes håndtaget, stopper motoren (og dermed også kniven) i løbet af 5 sekunder.



Olieskift

Olien bør skiftes første gang efter 5 timer, derefter mindst 1 gang om året.

1. Lad motoren køre 5 minutter, så olien når at blive varmet op. Dette gør, at den løber lettere, og at olieskiftet bliver mere komplet.
2. Efter 5 minutter slukkes motoren. Afmonter tændrørshætten. Motorens oliebundprop kan nu skrues løs, og olien løber ud af motoren. Husk at have en passende beholder klar.
Bemærk at motoren kun må vippes bagover, i en max 45 graders vinkel. Bundproppen kan nu skrues i på ny, og ny olie kan hældes i motoren.
3. Dette gøres ved at fjerne oliepinden og hælde den rigtige mængde olie på.
4. Monter tændrørshætten.

Alternativt kan der anvendes et oliesugersæt.

1. Sug olien op igennem oliepåfyldningshullet med sprøjten. (Se afsnit Idenstifikation af dele, Pos C)
Brug slangen som forlænger, til at komme helt ned i bunden af motoren. Fyld den brugte olie på den medfølgende dunk.
2. Fyld frisk olie på motoren, type SAE30.
Brug målepinden på olieproppen, til at kontrollere oliemængden.



Husk at skaffe dig af med den brugte olie, så den ikke er til gene for naturen. Brug din lokale genbrugsstation. Olie og oliesugersæt medfølger ej.

Luffilteret

Luffilteret skal efterses og renses jævnligt. Hvis filteret ikke er blevet rensed i en længere periode, vil dette kunne mærkes på motorens kraftoverførsel, samt kunne beskadige motoren.

1. Rengør let omkring luffilteret inden det fjernes.
2. Tryk de to flapper ned og træk forsigtigt dækslet af.
3. Tag forsigtigt papirfilteret ud og undersøg det. Børst det med en blød børste. Hvis det er meget snavset, skal det udskiftes. Pas på der ikke kommer snavs ind i indsugningen.
4. Afvask det sorte skumelement i højre side i varmt vand med sæbe.
5. Tryk vandet ud af elementet og lad det tørre. Dryp et par dråber SAE-30 olie på filteret, så det bliver let fugtigt af olie, og jævnt fordelt. Tryk forsigtigt evt. overskydende olie ud.
Elementet sættes igen på plads.
7. Vær opmærksom på at alle dele er samlet rigtigt og lukket korrekt, som vist på billedet.



Tændrør

1. Fjern tændrørshætten.
2. Børst skidt og snavs væk fra tændrøret.
3. Brug en tændrørsnøgle til at løsne tændrøret.
4. Check om isoleringen er intakt.
5. Rens tændrøret med en stålbørste.
6. Mål elektrodeafstanden, pas på ikke at beskadige elektroden.
7. Afstanden bør være: 0,7 - 0,8 mm
8. Hvis tændrøret er ubeskadiget, monter igen. Ellers udskiftes med nyt type Denso W20EPR-U.
9. Monter tændrørshætten.

Opbevaring og vedligeholdelse

Vedligehold løbende din plæneklipper: Kontroller løbende alle bolte, skruer, møtrikker og klippeskjold. Sørg altid for at kniven er skarp. Det anbefales at udskifte kniven minimum hvert andet år.

Det er en god idé at tage din plæneklipper til et årligt servicecheck hos din autoriserede serviceforhandler. Se nærmeste serviceværksted på www.texas.dk.

Opbevaring: Efter brug bør din plæneklipper opbevares i et tørt og rent rum.

Rengør maskinen hver gang efter brug.

Græs og snavs skal løbende fjernes fra undersiden af klippeskjoldet. Ved tipning af plæneklipperen (for rengøring) anbefales det at tippe forenden opad (max. 45 grader). Tipper du den til siden, skal karburator og luftfilter altid vende opad, da olien ellers kan løbe ud og ødelægge motoren. Vær opmærksom på at fjerne tændrørskablet, før klipperen vedligeholdes.

Vinteropbevaring: Tøm benzintanken helt, og lad derefter motoren køre indtil benzinen i karburatoren er opbrugt. Tændrørskablet fjernes.

Fjern tændrøret og tilsæt en spiseskefuld olie (motorolie) i tændrørsåbningen. Træk i startsnoren for at fordele olien. Derefter monteres tændrøret igen, men ikke kablet.

Skift olie jfr. afsnittet ovenfor.

Til sidst rengøres klipperen grundigt. Dyp en pudseklud i olie og smør de forskellige dele for at modvirke rust.

Garantibestemmelser

- Der ydes 3 års garanti på din plæneklipper (gælder kun for Danmark).
- Garantien omfatter materiale- og/eller fabrikationsfejl.
- Der ydes ikke garanti for skader opstået pga. slid, samt dårlig behandling og manglende vedligeholdelse.
- Garantien dækker ikke rensning af brændstofsystemet, udskiftning/justering af startsnor, startfjeder, tændrør, knive/knivholder, remme og kabler eller evt. batteri, idet disse er indbefattet af naturligt slid.
- Garantien dækker ikke, hvis der er anvendt uoriginale reservedele.
- Hvorvidt en sag er en garantisag eller ej, afgøres i hvert tilfælde af et autoriseret serviceværksted.
- Din købskvittering er gældende som garantibevis, hvorfor den altid bør gemmes.

HUSK: Ved køb af reservedele samt ved enhver anmodning om garantireparation, skal motornummer og modelbetegnelse opgives!

Tekniske specifikationer

Model	TPD 50 TR/W
Motor	Powerline TG575 (173 cc)
Fremdrift	Selvkørende - Highwheel
Klippebredde	50 cm
Højdejustering	Central 7 positioner 20-75 mm
Klippeskjold	Stål
Klippesystem	4 i 1

Säkerhetsinformation.....	13
Monterings- och bruksanvisning.....	13
Identifikation av delar.....	14
Uppsamlare.....	14
Montering.....	15
Multiclip.....	15
Kabeljustering.....	16
Höjdjustering.....	16
Starta och stanna motorn.....	16
Oljeskift.....	16
Lufffiltret.....	17
Tändrör.....	18
Förvaring och underhåll.....	18
Garantivillkor.....	19
Tekniska specifikationer.....	19

Reservdelar

Lista över reservdelar och ritningar till den specifika produkten finns på vår webbplats **www.texas.dk**

Om du själv hittar artikelnummer till reservdelar underlättar det servicen.

Kontakta återförsäljare för att köpa reservdelar.

Säkerhetsinformation

- Barn under 18 år får inte använda rotorklippare.
- Bär alltid åtsittande skor under klippningen.
- Se till att eventuella åskådare är minst 5 meter från det ställe där du klipper.
- När du klipper vid buskar och på sluttningar måste du vara extra försiktig (t. ex. när du klipper vid gräskanter). Använd eventuellt säkerhetsskor.
- Se till att ta bort saker såsom sten och grenar från gräsmattan innan du klipper den.
- När motorn startat får du inte tippa rotorklipparen framåt. Tippa den bakåt så knivarna riktas från kroppen.
- När knivarna körs får du aldrig sticka in händerna eller fötterna under klippskyddet.
- Motorn måste stannas när klipphöjden ska justeras.
- Rengöring och underhåll av rotorklipparen får endast utföras när motorn är avstängd.
- Stäng av motorn när gräsklipparen inte används.
- Bränsle får bara fyllas på utomhus. Torka av utspillt bränsle innan maskinen startas. Flytta dig och maskinen minst tre meter från bränslebehållaren och påfyllningsplatsen innan maskinen startas. Fyll aldrig på bränsle i en varm motor. Vänta tills den kylts ned. Det är förbjudet att elda i närheten av påfyllningsplatsen.
- När rotorklipparen transporteras ska motorn vara avstängd och knivarna stå stilla.
- Rör aldrig vid tändstiftet när du startar eller arbetar med maskinen.
- Motorns varvtal får av säkerhetsskäl aldrig överskrida det varvtal som står angivet på märkskylten.
- Kör aldrig maskinen i ett rum med dålig ventilation.
- Se till att kniven sitter fast ordentligt när du startar klippningen. Använd alltid arbetshandskar när du arbetar med kniven.
- Kniven måste slipas jämnt (båda sidorna ska slipas) för att det inte ska uppstå några vibrationer under klippningen. Om en kniv stött på ett hinder bör du låta en fackman titta på den. Om kniven fått skador kan det löna sig att byta ut den.
- Använd bara reservdelar i original.

Monterings- och bruksanvisning

Din gräsklippare har tillverkats enligt de allra senaste säkerhetsspecifikationerna. Dessa omfattar knivbromssystemet som stannar motorn och kniven på fem sekunder när knivbromsen aktiveras. Säkerhetsföreskrifterna är endast effektiva när de följs ordentligt. Följ nedanstående anvisning noggrant när du monterar din gräsklippare.

Identifikation av delar



* Kanske bild er en andan än faktisk modell.

A	Startsnöre	I	Bränslepump
B	Utkastarskydd	J	Tändhatt
C	Uppsamlare	K	Handtag för självdrift
D	Höjjustering	L	Stop handtag
E	Sidoutkast kåpa	M	Gasreglage
F	Oljepropp / Oljepåfyllning		
G	Benzinpåfyllning		
H	Luffilter		

Uppsamlare

Montera uppsamlaren enligt bilden.
Fäst det svarta metallfästet inuti kåpan.

Fäst den svarta uppsamlingsbrickan vid locket,
enligt bilden.

Sätt fast den vita klämman, som sitter fast i
påsen, vid det svarta fästet.



Montering

Montering av handtaget

Gräsklipparen är nästan helt monterad när den levereras.

Ta upp gräsklipparen ur lådan och dra styret i pilens riktning.

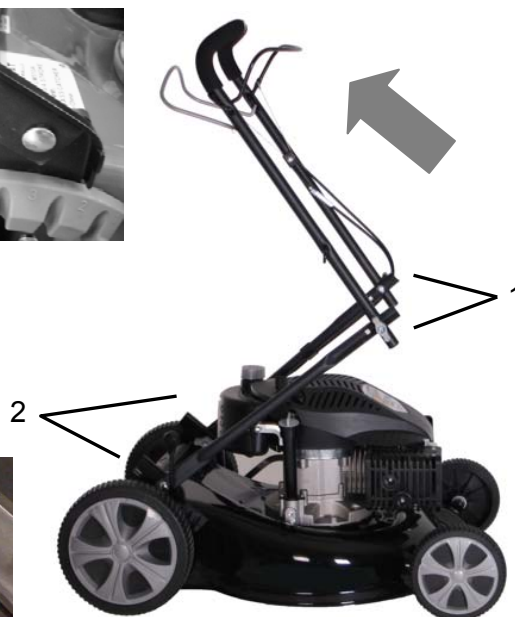


Kontrollera att kablarna inte kommer i kläm.

När styret är uppfällt drar du åt de 4 vingmuttrarna (2).

Spän vingsmuttrarna (1) mitt på handtaget.

Metalstycket (3) används endast bakom utkast (uden uppsamlare)



Kabel

Kopplingskabeln (a) är demonterad från metallfästet (b) vid leverans. För att montera kabeln måste du dra ut metallfästet (b) från hålet på handtagets vänstra sida. Se fig. 1. Sätt därefter in kabelns s-krok i hålet i metallfästet. Se fig. 2. Slutligen måste du trycka tillbaka metallfästet in i hålet i handtaget. Fig. 3. Kontrollera att den fungerar innan du startar motorn.

Fig. 1

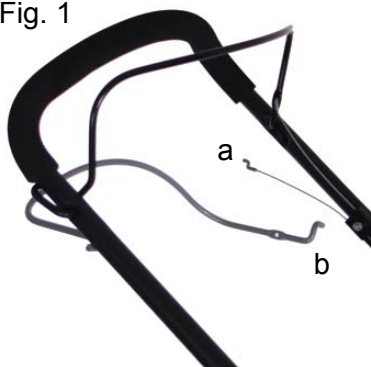


Fig. 2



Fig. 3

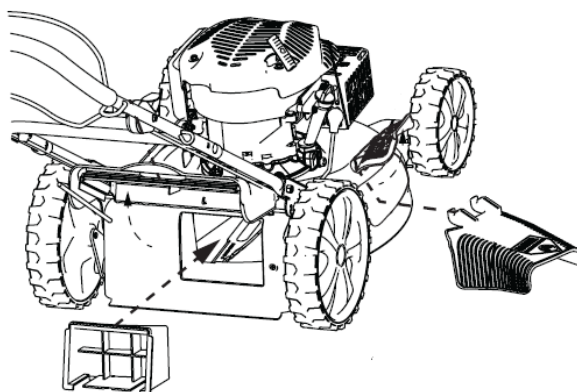


Multiclip

Ved brug af multiclip skal multiclip skærmen monteres i bagudkasterhullet.

Vær opmærksom på, at ved brug af multiclip skal opsamlarkassen afmonteres.

Udkasterklappen er med til at holde indsatsen for multiclip på plads under kørsel.



Kabeljustering

Båda kablarna kan justeras.

Stoppkabeln kan justeras vid motorn. Kabeln för självdriftsfunktionen kan justeras med hjälp av kabeln vid styret.

Höjjustering

Gräsklipparen är utrustad med central höjjustering.

Använd handtaget vid det högra bakhjulet för att justera klipphöjden.

Starta och stanna motorn

KOM IHÅG! Kontrollera alltid motoroljan före start!

Oljenivån ska alltid vara mellan min. och max. på oljestickan.
Fyll på med olja SAE-30.

Tryck på bränslepumpen (A) enligt tabellen nedan:

Temperatur	Tryck
> 0° C	2-3
> 0° - 10° C	1-2
> 10° C	0-1

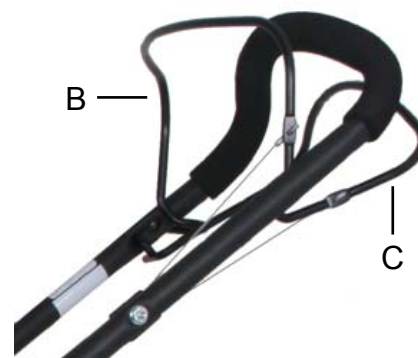
För gasreglaget till maxläget.

Dra handtaget (B) som lossar knivbromsen in mot styrhandtaget och dra i startsnöret. För alltid tillbaka startsnöret till motorn.

Vid behov kan du minska gasen något.

Dra handtag (C) uppåt för att aktivera självdriftsfunktionen.

Handtaget (B) ska vara intryckt mot styrhandtaget under hela tiden som maskinen används. Om handtaget släpps stannar motorn (och också knivarna) inom fem sekunder.



Oljeskift

Första gången ska oljan bytas efter 5 timmar, därefter minst 1 gång om året.

1. Låt motorn vara på i 5 minuter så att oljan blir uppvärmd. Detta gör att den rinner lättare och att oljebytet blir ordentligt gjort.
2. Efter 5 minuter stänger du av motorn. Ta av tändhatten. Motorns oljepropp kan nu skruvas loss och oljan rinner ut ur motorn. Tänk på att ha en passande behållare redo. **Tänk på** att motorn får lutas bakåt i max 45 graders vinkel. Oljeproppen kan nu skruvas på igen och ny olja kan hällas i motorn.

3. Detta görs genom att du tar bort oljestickan och häller i rätt mängd olja.
4. Sätt på tändhatten.

Alternativt kan du använda ett oljeuppsugarset.

1. Sug upp oljan genom hålet för påfyllning av olja med hjälp av sprutan. (Se avsnittet Identifiering av delar, Pos C.) Använd slangen som förlängare för att nå motorns botten. För över den använda oljan till medföljande dunk.
2. Fyll motorn med ny olja av typ SAE30. Kontrollera oljenivån med hjälp av oljestickan på oljepropen.



Kom ihåg att kassera använd olja på ett miljövänligt sätt.

Vänd dig till din återvinningscentral. Olja och oljesugarset medföljer inte.

Lufffiltret

Lufffiltret ska kontrolleras och rensas regelbundet. Om filtret inte rensas under en längre period märks detta på motorns kraftöverföring och kan skada motorn.

1. Rengör försiktigt runt om lufffiltret innan det avlägsnas.
2. Tryck ner de två spärrarna och ta av locket försiktigt.
3. Ta ut pappersfiltret försiktigt och undersök det. Borsta det med en mjuk borste. Om det är mycket smutsigt ska det bytas ut. Se till så att det inte kommer in smuts i insuget.
4. Tvätta av den svarta skumdelen på höger sida med varmt vatten och tvål.
5. Krama ur vattnet och låt den torka. Droppa ett par droppar olja SAE-30 på filtret så att det fuktas lätt. Tryck försiktigt ur eventuell överflödiga olja. Sätt tillbaka delen på plats.
6. Se till att alla delar sitter ihop och sitter fast på rätt sätt enligt bilden.



Tändrör

1. Ta av tändhatten.
2. Borsta av smuts från tändröret.
3. Använd en tändrörsnyckel för att ta loss tändröret.
4. Kontrollera om isoleringen är intakt.
5. Rensa tändröret med en stålborste.
6. Mät elektrodavståndet men tänk på att inte skada elektroden.
7. Avståndet bör vara: 0,7 - 0,8 mm.
8. Om tändröret är helt kan du montera det igen. Eller byt ut det mot ett nytt, modell Denso W20EPR-U.
9. Sätt på tändhatten.

Förvaring och underhåll

Underhåll din gräsklippare löpande: Kontrollera med jämna mellanrum alla bultar, skruvar, muttrar och klippskydd. Se alltid till att kniven är vass. Du bör byta ut kniven åtminstone vartannat år.

Det är bra att få gräsklipparen servad hos en auktoriserad återförsäljare varje år.

Förvaring: När den använts bör gräsklipparen förvaras i ett torrt och rent rum. Rengör maskinen efter varje användning. Gräs och smuts ska tas bort från klippskyddets undersida med jämna mellanrum. När du vänder på gräsklipparen (för rengöring) ska du vända upp fronten (max 45 grader). Om du vänder den på sidan ska förgasaren och luftfiltret alltid vara vända uppåt, annars kan oljan rinna ut och förstöra motorn. Se till att ta bort tändstiftskabeln när klipparen underhålls och följ säkerhetsanvisningarna för den proceduren.

Vinterförvaring: Töm bensintanken helt och låt sedan motorn köra tills bensinen i förgasaren är slut. Tändstiftskabeln tas bort enligt säkerhetsanvisningarna.

Ta bort tändstiftet och håll i en matsked olja (motorolja) i tändstiftsöppningen. Dra i startsnöret för att sprida ut oljan. Därefter sätter du tillbaka tändstiftet, men inte kabeln.

Byt olja enligt underhållsanvisningarna för motorn, oljetyp SAE 30 (0,6 l).

Slutligen ska gräsklipparen rengöras ordentligt. Se till att ta bort smuts och gräs ända uppifrån handtaget, ner till undersidan av klippskyddet. Doppa en putstrasa i olja och smörj de olika delarna för att förhindra uppkomsten av rost.

Garantivillkor

- Gräsklipparen har två års garanti.
- Garantin omfattar material- och/eller fabrikationsfel.
- Det ges ingen garanti för skador som uppstår pga. slitage, misskötsel och bristande underhåll.
- Garantin täcker inte rengöring av bränslesystemet, byte/justering av startsnöre, startfjäder, tändstift, kniv/knivhållare, remmar och kablar eftersom dessa utsätts för naturligt slitage.
- Garantin gäller inte om du använt delar som inte är original.
- Om något omfattas av garantin eller inte avgörs i varje fall av en auktoriserad serviceverkstad.
- Ditt inköpskvitto gäller som garantibevis och du måste spara det.

KOM IHÅG! När du köper reservdelar och när en garantireparation ska utföras ska du alltid uppge motornummer och modellnamn!

Tekniska specifikationer

Modell	TPD 50 TR/W
Motor	Powerline TG575 (173 cc)
Drift	Självdraft - high wheel
Klippbredd	50 cm
Höjdjustering	Central - 7 pos 20-75 mm
Klippkåpa	Stål
Klippsystem	4 i 1

Safety instructions	21
Mounting- and operation	21
Identification of parts	22
Grass collector.....	22
Mounting of the handle	23
Mulching	23
Cable adjustment.....	24
Height adjustment.....	24
Start and stop of engine	24
Spark plug	25
Air filter	26
Storing and maintenance.....	26
Warranty	27
Technical specifications.....	27

Spare parts

Part list and explosive drawings for the specific product, can be found
on our website **www.texas.dk**

If you help find part numbers yourself, it will ease the service.

For purchase of spare parts, please contact your dealer.

Safety instructions

- Do not let children under 18 use this lawn mower.
- Always wear protective shoes during operation.
- Make sure that other people are at least 5 meters away from your work zone.
- When you cut grass close to an edge, extra attention is needed.
- Make sure all objects are removed from the lawn before you use your lawnmower.
- When the engine is started, do not tilt the lawnmower up. When it is necessary to tilt your lawnmower, always tilt it backwards, so that the knife is turning away from your body.
- When the knife is operation, do not under any under circumstances put your fingers or feet under the deck.
- Always stop the engine, before you adjust the cutting height.
- Cleaning and maintenance may only be done when the engine is stopped.
- Always stop the engine, when the lawnmower is not in use.
- Fuel may only be added under open air. Spilled fuel must be wiped off before the engine is started. Move the lawnmower 3 meters from the fuel container before you start the engine. Never fill fuel on a hot engine, wait until it is cooled down. Use of open fire is strictly prohibited.
- When the lawnmower is being transported, the engine must be stopped.
- Never touch the spark plug, when you start the engine or are working on it.
- For safety reasons the number of rpm must never be higher than what is stated on the identification label.
- Never let the engine run in a room without or with bad ventilation.
- Always make sure the knife is securely fastened, before you start using the lawnmower. Always wear protective gloves when you work with the knife.
- To avoid vibrations the edges on the knife must be sharpened the same on both sides. Is the knife damaged, let a professional decide if it best to change it.
- Only use original spare parts.

Mounting- and operation

Your lawnmower has been manufactured accordingly to the latest safety specifications.

This includes a brake system, which will stop the engine and knife within 5 seconds, when the brake is activated. Any safety precaution is only useful when it is followed therefore follow these description when you mount your lawnmower.

Identification of parts



** Picture might be different from actual purchased model.*

- | | | | |
|---|---|---|---------------------------------------|
| A | Starting cord | I | Primer |
| B | Discharge guard | J | Spark plug cap |
| C | Grass catcher | K | Handle for wheel drive |
| D | Height adjustment | L | Stop handle |
| E | Side discharge guard (not model ZS50TR/W) | M | Throttle control (not model ZS50TR/W) |
| F | Oil lid / Oil filling | | |
| G | Petrol filling | | |
| H | Air filter | | |

Grass collector

Assemble the grass catcher as shown.

Mount the black metal bracket inside the cover.
Attach the black collecting tray to the cover, as shown.

Clip the white clip attached to the bag over the black bracket.



Mounting of the handle

The lawn mower is supplied almost fully assembled.

Remove the lawn mower from the box and pull the top control in the direction of the arrow.

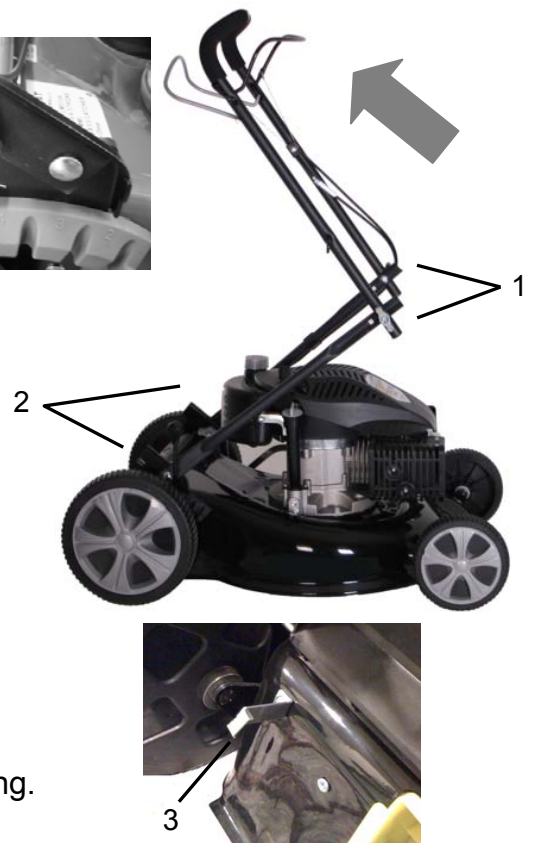


Check that the cables do not become trapped.

Once the control is unfolded, tighten the four wing nuts (2).

Tighten the brackets (1) in the centre of the control. Take care not to tighten the innermost adjustment screw too much. If this happens, it could damage the bracket.

The metalpiece (3) is only used when rear discharging.



Cable

The clutch cable (a) will from delivery be dismantled from the metal bracket (b). To fit the cable, the metal bracket (b) must be pulled out of the hole in left side of handlebar. See fig. 1.

Then fit the s-hook from cable into the hole in metal bracket. See fig. 2.

At last, the metal bracket must be pushed back into the hole in handle bar. Fig. 3. Check that it works before start engine.

Fig. 1

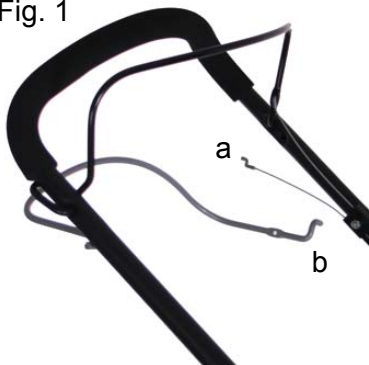


Fig. 2



Fig. 3

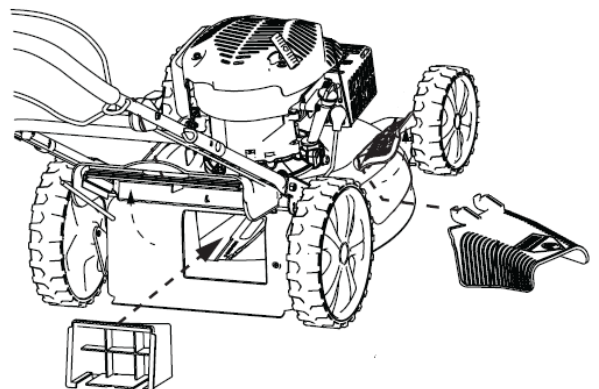


Mulching

When using mulching, the mulching plug needs to be fitted into the rear discharge hole.

Notice, that when using mulching, the collector box must always be dismantled.

The rear discharge guard will go down to keep the mulching plug in place.



Cable adjustment

Both cables can be adjusted.

The stop cable can be adjusted at the engine. The cable for the self-propelling function can be adjusted using the cable near the top handle.

Height adjustment

The lawn mower comes with central height adjustment.

Use the handle near the right rear wheel to adjust the cutting height.

Start and stop of engine

REMEMBER: Always check engine oil before start!

Oil level must be between min. and. max on the oil stick.
Fill with SAE-30 oil.

Use only unleaded Octane 95 fuel in the engine. Never fill up the tank completely.

Pump the primer (A) according to the scheme below :

Temperature	Push
> 0° C	2-3
> 0° - 10° C	1-2
> 10° C	0-1

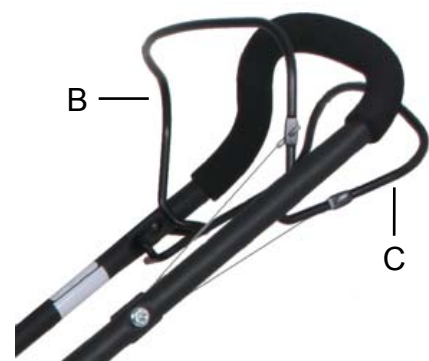


Put the throttle control to maximum

Pull the handle (B), which loosens the knife brake, towards the handle and pull the starting cord. Let the starting cord carefully return to the engine. If necessary, reduce the throttle a bit after engine starts.

Pull the handle (C) up to activate the self-propelling function.

The handle (B) must be pulled towards the steering handle while using the machine. When the handle is released, the engine (and the knife) stops in 5 seconds.



Oil change

The oil must be changed after the first 5 hours of use. After that the oil must be changed at least once a year.

1. Let the engine run for 5 minutes to warm up the oil. This makes it run easier and make the oil change more complete.
2. Turn off the engine after 5 minutes. Take off the spark plug cap. Unscrew the cork for the drain plug. The oil now runs out of the engine. Keep a suitable container ready to collect the oil.

NOTE that the engine may only be tilted backward at an angle of max 45 degrees.

Refit the drain plug and pour fresh oil into the engine.

3. This is done by removing the oil stick and filling with correct amount of oil.
4. Mount the spark plug cap.

Alternatively use an oil changing kit:

1. Suck the oil up through the oil filler hole using the syringe. (See the section Identification of parts, Pos C.) Use the hose as an extension piece to reach the bottom of the engine. Transfer the used oil to the accompanying container.
2. Fill the engine with new oil, type SAE30.
Check the oil level using the dipstick on the oil bung



Remember to dispose of the used oil so that it is not harmful to nature. Use your local recycling station. Oil and oil changing kit is not included.

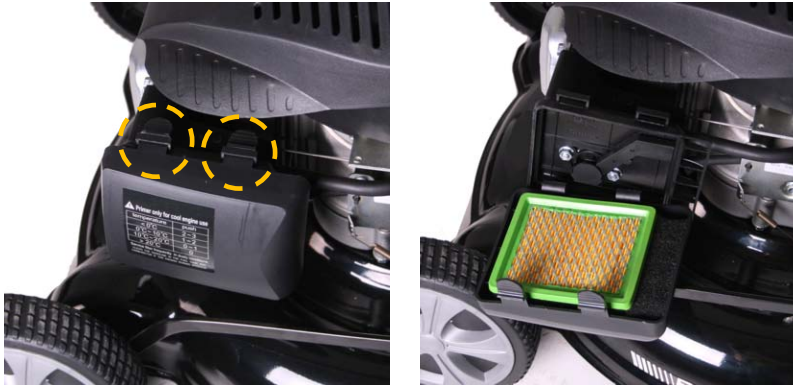
Spark plug

1. Remove the spark plug cap.
2. Brush off dirt from the top of spark plug.
3. Use a spark plug wrench to loosen the spark plug.
4. Check that the isolation is intact.
5. Clean the spark plug with a steel brush.
6. Measure the electrode distance. Be careful not to damage the electrode.
7. The distance should be: 0,7 - 0,8 mm
8. If the spark plug is undamaged refit. Otherwise replace using Denso type W20EPR-U.
9. Mount the spark plug cap.

Air filter

The air filter must be checked and cleaned regularly. If the filter has not been cleaned for some time, the power of the engine is reduced, and the engine may be damaged.

1. Clean around the air filter before it is removed.
2. Press down the two flaps and carefully pull off the cover.
3. Carefully remove the paper filter and check it. Brush it with a soft brush. If it is very dirty, it must be changed. Take care that no dirt gets into the intake of the engine.
4. Wash the black foam element on the right side in warm soapy water.
5. Press the water out of the foam element and let it dry. Put a few drops of SAE-30 oil on the filter to moisten it lightly with oil. Carefully squeeze out any surplus oil. Remount the element.
6. Check that all parts are fitted correctly and the cover closed as shown in the picture.



Storing and maintenance

Maintain your lawnmower on a regular basis:

Check all bolts, screws and deck. Always make sure the knife is sharp. It is recommended that the knife is changed every 2 years.

It is a good idea to let your local service shop check your lawnmower once a year.

Storing: Keep the lawnmower in dry clean room. Clean the machine every time it has been used. Grass and dirt must be removed from the inside of the cutting deck. Tilt the front of the lawnmower for cleaning, maximum 45 degrees. If you tilt it to the side, the carburettor and air filter must always turn up. If it does not turn up, the oil may run out and damage the engine. Always make sure the cap is removed from the spark plug when the lawnmower is being maintained.

Winter storage: Empty the fuel tank and let the engine run until there is no fuel left. Remove the cap for the spark plug.

Remove the spark plug and add one tablespoon of oil in the hole. Pull the starting cord several times. Mount the spark plug, but not the cap.

Change oil according to the above chapter

Finally the lawnmower is cleaned. Remove all the dirt and grass from everywhere. Dip a cloth in oil and cover the deck and handle in a thin layer of oil, to keep it from rusting.

Warranty

- 2 years of warranty is given on your lawnmower.
- The warranty covers material and/ or fabrications faults.
- The warranty does not cover damages, which has occurred because of tear, bad use and lack of maintenance.
- The warranty does not cover cleaning of the fuel system, exchange / adjustment of the starter cord, starting spring, spark plug, knife, knife holder, belt and cables.
- The warranty does not cover if unoriginal spare parts have been used.
- It is always a service shop, which decides if a case is a warranty claim, or not.
- Your receipt is your warranty note. Always keep it.

Remember: The engine number and the model must always be given to the shop when spare parts are purchased.

Technical specifications

Model	TPD 50 TR/W
Engine	TG575 (173 cc)
Drive	Self-propelled - big wheel
Cutting width	50 cm
Height adjustment	Central - 7 positions 20-75 mm
Deck	Steel
Cutting system	4 in 1

Sicherheitsvorschriften	29
Anleitung - Zusammenbau und Bedienung	29
Teile des Rasenmähers.....	30
Grasfang.....	30
Höheneinstellung.....	31
Anbau des Führungsholms.....	31
Mulching	31
Kabel justierung.....	32
Start und Stopp des Motors	32
Ölwechsel	33
Der Luftfilter	34
Zündkerze.....	33
Aufbewahrung und Wartung	34
Garantiebedingungen	35
Technische Daten.....	35

Ersatzteile

Die Ersatzteilzeichnung für das jeweilige Produkt finden Sie auf unserer Website unter **www.texas.dk**.

Wenn Sie selbst die Artikelnummern heraussuchen, erfolgt der Versand schneller.

Bitte wenden Sie sich an Ihren Händler, wenn Sie Ersatzteile kaufen möchten.
Auf unserer Website finden Sie eine Händlerübersicht.

Sicherheitsvorschriften

- Die Benutzung des Motorrasenmähers durch Personen unter 18 J. ist nicht zulässig.
- Während des Mähens ist stets eng anliegendes Schuhwerk zu tragen.
- Es ist darauf zu achten, dass „Zuschauer“ einen Mindestabstand von 5 m zum Arbeitsbereich einhalten.
- Beim Mähen an Büschen und Böschungen muss man besondere Vorsicht walten lassen (z. B. Schneiden entlang der Graskante). Gegebenenfalls sind Sicherheitsschuhe zu tragen.
- Vor dem Mähen sind Gegenstände wie Steine und Zweige von der Rasenfläche zu entfernen.
- Der Rasenmäher darf nicht mit laufendem Motor hinten angehoben werden. Stets so ankippen, dass die Vorderseite angehoben wird und das Messer vom Körper weg weisen.
- Bei laufendem Messer dürfen auf keinen Fall Hände oder Füße unter das Gehäuse gelangen.
- Zum Einstellen der Schnitthöhe ist der Motor abzustellen.
- Reinigung und Wartung des Motorrasenmähers dürfen nur vorgenommen werden, wenn der Motor abgestellt ist.
- Stets den Motor ausstellen, wenn die Maschine nicht in Betrieb ist.
- Kraftstoff darf nur im Freien eingefüllt werden. Vor dem Start verschütteten Kraftstoff abwischen. Zum Start des Motors müssen Sie sich mindestens 3 m von Kraftstoffbehälter und Einfüllort entfernen. Niemals Brennstoff bei heißem Motor einfüllen. Abwarten, bis er abgekühlt ist. Der Gebrauch von offenem Feuer in der Nähe des Einfüllortes ist nicht zulässig.
- Vor dem Transport des Rasenmähers ist der Motor abzuschalten und Stillstand des Messers abzuwarten.
- Beim Starten der Maschine bzw. während der Arbeit niemals die Zündkerzen berühren.
- Die Drehzahlen des Motors dürfen aus Sicherheitsgründen niemals die auf dem Typenschild angegebenen Werte überschreiten.
- Die Maschine keinesfalls in einem Raum mit schlechter Belüftung laufen lassen.
- Vergewissern Sie sich, dass das Messer ordentlich befestigt ist, bevor Sie mit dem Mähen beginnen. Benutzen Sie stets Arbeitshandschuhe, wenn Sie mit dem Messer hantieren.
- Beide Klingen sind gleichmäßig zu schleifen, um Umwucht zu vermeiden. Wenn man auf ein starkes Hindernis gestoßen ist, sollte das Messer durch einen Fachmann inspiziert werden. Ein beschädigtes Messer sollte durch ein neues ausgetauscht werden.
- Verwenden Sie nur Original-Ersatzteile.

Anleitung - Zusammenbau und Bedienung

Ihr Rasenmäher wurde gem. aktuell geltender Sicherheitsvorschriften hergestellt. Sie beziehen sich auch auf das Messerbremssystem, das Motor und Messer in 5 Sek. stoppt, wenn die Messerbremse ausgelöst wird. Jede Sicherheitsmaßnahme kommt aber nur dann zum Tragen, wenn sie genauestens beachtet wird. Gehen Sie beim Zusammenbau des Rasenmähers genau nach nachfolgender Beschreibung vor.

Teile des Rasenmähers



* Das Bild kann ein bisschen von Originaltyp variieren

- | | | | |
|---|--|---|-------------------|
| A | Startschnur | I | Pumpe |
| B | Auswurfklappe | J | Zündkerzenstecker |
| C | Grasfang | K | Antriebsgriff |
| D | Höheneinstellung | L | Motorbremsegriff |
| E | Seitenauswurf Klapp | M | Gashebel |
| F | Deckel mit Peilstab für Öleinfüllstutzen | | |
| G | Benzineinfüllöffnung | | |
| H | Luftfilter | | |

Grasfang

Den Grasfang wie gezeigt zusammensetzen.

Den schwarzen Metallbügel in den festen Teil einsetzen.

Den aus schwarzem Stoff bestehenden Teil wie gezeigt einsetzen und mit den weißen Clips am Bügel befestigen.



Höheneinstellung.

Der Rasenmäher ist mit einer zentralen Höheneinstellung ausgestattet. Zum Einstellen der Schnitthöhe ist der Griff am rechten Hinterrad zu betätigen.

Anbau des Führungsholms

Der Rasenmäher wird nahezu komplett zusammengebaut geliefert.

Das Gerät ist aus dem Karton zu nehmen und das Führungsgestänge in Pfeilrichtung zu ziehen.

Darauf achten, dass die Kabel nicht eingeklemmt werden!

Nach dem Ausziehen sind die 4 Flügelmutter (2) anzuziehen.

Festen Sie die Schraubenmutter (1) Mitte der Lenker.



Bowdenzug

Der Bowdenzug (a) befindet sich bei Lieferung des Gerätes noch nicht am Metallbügel (b). Um ihn einzusetzen, ist der Bügel (b) zunächst aus der Öffnung links am Haltegriff zu ziehen (s. Abb. 1). Danach ist der S-förmige Haken in die Öffnung des Bügels zu setzen (s. Abb. 2). Abschließend ist der Bügel wieder zurück in die Öffnung am Haltegriff zu setzen (s. Abb. 3).

Vor dem Start des Motors auf einwandfreie Funktion überprüfen!

Fig. 1

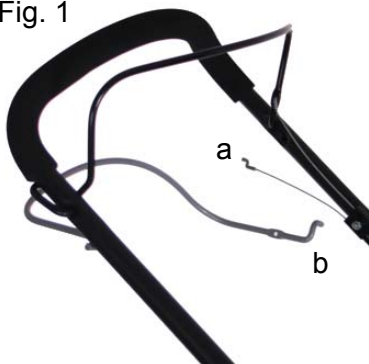


Fig. 2



Fig. 3

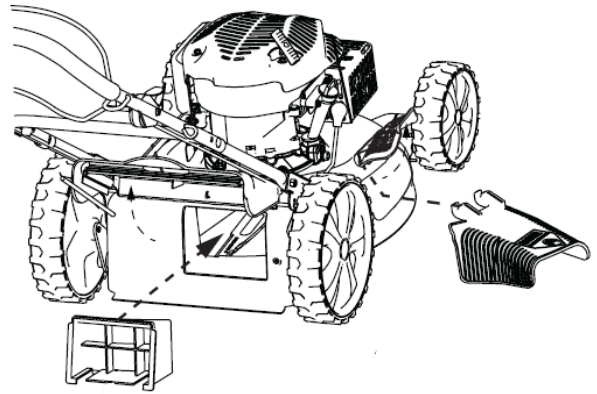


Mulching

Beim Mulchmähen muss die Mulchkeil vor den hinterauswurf montiert werden.

Bitte beachten Sie dass beim Mulchmähen muss die Fangbox abmontiert werden.

Der Auswurfschirm hilft die Mulchkeil beim fahren festzuhalten.



Kabel justierung

Diese Einstellung lässt sich an beiden Kabeln vornehmen. Der Gaszug lässt sich am Motor einstellen. Das Kabel für den Radantrieb lässt sich oben am Griff einstellen.

Start und Stopp des Motors

ACHTUNG: Vor dem Starten stets den Ölstand kontrollieren!

Er ist dann korrekt, wenn sich der Peilstab zwischen MIN und MAX befindet. Öl der Viskositätsklasse SAE-30 verwenden.

Drücken Sie bitte Mehrmahls auf die Pumpe (A) gemäß beigelegte Schema:

Temperature	Push
> 0° C	2-3
> 0° - 10° C	1-2
> 10° C	0-1



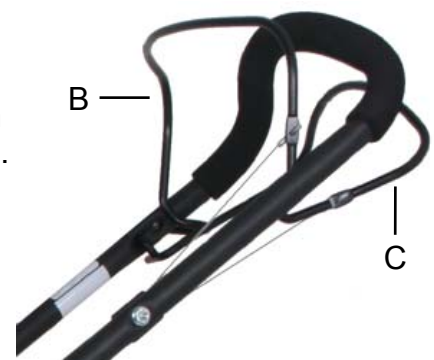
Den Gashebel ganz aufdrehen.

Den Sicherheitsgriff (B) zum Lösen der Messerbremse an den Handgriff heranziehen und an der Startschnur ziehen. Die Startschnur ist mit der Hand zurück in die Aufrollvorrichtung zu führen.

Gegebenfalls ist das Gas etwas zu drosseln.

Zum Aktivieren des Radantriebs ist der Griff (C) Hinterrad zu betätigen.

Der Sicherheitsgriff (B) muss den Handgriff während des Betriebs berühren. Wird Ersterer losgelassen, stoppt der Motor (und damit auch das Messer) im Laufe von 5 Sek.



Ölwechsel

Das Öl sollte erstmals nach 5 Betriebsstunden ausgetauscht werden, und danach mind. 1 x pro Jahr.

1. Lassen Sie den Motor 5 Minuten laufen, damit sich das Öl erwärmen kann, weil es dann leichter und fast vollständig abläuft.
2. Nach 5 Minuten wird der Motor abgeschaltet. Stecken Sie den Zündkerzenstecker auf. Nach dem Lösen des Ölablassstopfens kann das Öl aus dem Motor in den bereitgehaltenen Auffangbehälter ablaufen.
Achten Sie darauf, dass der Motor nur nach hinten gekippt werden darf (max. 45°-Winkel). Der Stopfen kann nun wieder eingeschraubt und frisches Öl aufgefüllt werden.
3. Dazu wird der Ölpeilstab herausgenommen und die entsprechende Menge Öl durch die Öffnung eingefüllt.
4. Stecken Sie den Zündkerzenstecker auf.

Es kann auch ein Ölabsauggerät benutzt werden:

1. Das Öl ist mittels Spritze (s. Teileliste, Pos. C) durch die Einfüllöffnung hochzusaugen. Durch Aufsetzen des biegsamen Rohres gelangt man in die Ölwanne. Das Altöl ist danach in den mitgelieferten Behälter zu füllen.
2. Frisches Öl auffüllen (SAE 30).
Ölstand mit dem Ölpeilstab der Verschlusskappe überprüfen.



Sorgen Sie für eine umweltgerechte Entsorgung des Altöls, indem Sie es bei der öffentlichen Sammelstelle abliefern.

Zündkerze

1. Nehmen Sie den Zündkerzenstecker ab.
2. Bürsten Sie ggf. Schmutz von der Zündkerze ab.
3. Lösen Sie die Zündkerze mit einem Kerzenschlüssel.
4. Prüfen Sie, ob die Isolierung intakt ist.
5. Reinigen Sie die Zündkerze mit einer Stahlbürste.
6. Messen Sie den Abstand der Elektroden, ohne diese zu beschädigen.
7. Der Abstand sollte 0,7 - 0,8 mm betragen.
8. Wenn die Zündkerze noch funktionsfähig ist, setzen Sie sie wieder ein bzw. tauschen Sie diese einer neuen Denso W20EPR-U aus.
9. Stecken Sie den Zündkerzenstecker auf.

Der Luftfilter

Der Luftfilter ist regelmäßig zu überprüfen und ggf. zu reinigen. Wird dies während eines längeren Zeitraums unterlassen, lässt die Leistung des Motors nach und dieser kann beschädigt werden.

1. Machen Sie vor dem Abnehmen um den Luftfilter herum etwas sauber.
2. Die beiden Laschen herunterdrücken und vorsichtig den Deckel abnehmen.
3. Nehmen Sie den Filter vorsichtig heraus, und untersuchen Sie ihn. Mit einer weichen Bürste reinigen. Bei starker Verunreinigung ist er auszutauschen. Achten Sie darauf, dass kein Schmutz in den Ansaugstutzen fällt.
4. Das rechte, schwarze Schaumelement in warmem Seifenwasser auswaschen.
5. Das Wasser aus dem Element drücken und es trocknen lassen. Einige Tropfen Öl (SAE-30) auf den Filter geben, sodass er leicht damit angefeuchtet ist. Ggf. überschüssiges Öl vorsichtig herausdrücken.
6. Setzen Sie das Filterelement korrekt ein.
7. Achten Sie darauf, dass alle Teile richtig zusammengesetzt sind und alles gut verschlossen wird (siehe Abb.).



Aufbewahrung und Wartung

Der Rasenmäher sollte laufend inspiziert werden!

Überprüfen Sie regelmäßig Schrauben, Muttern und Gehäuse. Sorgen Sie dafür, dass die Messer stets scharf sind. Es empfiehlt sich, die Messer mind. alle zwei Jahre auszutauschen.

Empfehlenswert ist auch, den Rasenmäher einmal pro Jahr zur Inspektion bei einem autorisierten Fachhändler zu bringen.

Aufbewahrung

Nach Gebrauch sollte der Rasenmäher an einem trockenen, sauberen Ort aufbewahrt werden. Nach jeder Benutzung ist eine Reinigung vorzunehmen.

Gras und Schmutz sind laufend von der Gehäuseunterseite zu entfernen. Zum Reinigen sollte der Rasenmäher vorn hochgekippt werden (max. 45°). Wird er zur Seite gekippt, ist darauf zu achten, dass Vergaser und Luftfilter nach oben zeigen, weil sonst evtl. auslaufendes Öl den Motor beschädigen kann. Denken Sie unbedingt daran, vor Wartungsarbeiten das Zündkabel abzuziehen.

Aufbewahrung im Winter

Den Benzintank vollständig entleeren, dann den Motor so lange laufen lassen, bis das Benzin im Vergaser verbraucht ist. Das Zündkerzenkabel abnehmen.

Die Zündkerze herausdrehen und einen Esslöffel Motoröl in die Zündkerzenöffnung geben. Zum Verteilen des Öls an der Startschnur ziehen. Danach die Zündkerze wieder einschrauben, nicht aber das Kabel aufsetzen.

Angaben zum Ölwechsel: siehe oben.

Abschließend wird der Rasenmäher gründlich gereinigt. Tauchen Sie einen Lappen in Öl ein und schmieren Sie die verschiedenen Teile ein (Rostschutz).

Garantiebedingungen

- Auf Ihren Rasenmäher werden 2 Jahre Garantie gewährt.
- Sie umfasst Material- und/oder Fabrikationsfehler.
- Die Garantie erstreckt sich nicht auf Schäden, die durch Verschleiß, schlechte Behandlung und fehlende Wartung entstehen.
- In der Garantie nicht enthalten sind: Reinigung des Kraftstoffsystems, Austausch/Einstellung von Startschnur, Startfeder, Zündkerze, Messer/Messerhalterung, Riemen und Kabel. Diese unterliegen nämlich einem natürlichen Verschleiß.
- Die Garantie tritt außer Kraft, wenn keine Original-Ersatzteile verwendet werden.
- Inwieweit es sich bei einem Schaden um einen Garantiefall handelt oder nicht, wird von einer autorisierten Fachwerkstatt entschieden.
- Ihre Einkaufsquittung gilt als Garantieschein, weshalb sie sorgfältig aufbewahrt werden sollte.

ACHTUNG: Beim Kauf von Ersatzteilen sowie Geltendmachen vom Gewährleistungsansprüchen sind Motornummer und Modellbezeichnung anzugeben!

Technische Daten

Modell	TPD 50 TR/W
Motor	TG575
Antrieb	Modell mit Radantrieb
Schnittbreite	50 cm
Höheneinstellung	Zentral in 7 Pos. 20-75 mm
Gehäuse	Stahl
Grasauswurf	4 in 1

Technical specifications.....	27
Техника безопасности	37
Сборка и использование	37
Составные части.....	38
Установка ручки	39
Мульчирование	39
Регулировка высоты стрижки.....	40
Воздушный фильтр.....	42
Свеча зажигания.....	41
Храниение и обслуживание	42
Гарантия	43
Технические характеристики	43

Запасные части

Детализовку продукта можно найти на сайте **www.texas.dk**

Для приобретения запасных частей обратитесь к вашему дилеру.

Техника безопасности

- Не допускайте детей, а также лиц, не ознакомившихся с данной инструкцией к эксплуатации газонокосилки.
- Всегда носите защитную обувь во время работы.
- При работе убедитесь, что на расстоянии 5 метров от зоны работы нет людей.
- При кошении края газона и около стен будьте особенно осторожны.
- Перед началом работы уберите все посторонние предметы из рабочей зоны.
- Когда двигатель заведен, не поднимайте и не наклоняйте газонокосилку. При необходимости приподнять газонокосилку всегда наклоняйте её назад, чтобы нож не мог нанести травм.
- При вращающемся ноже, ни при каких условиях не суйте пальцы рук или ноги под деку косилки.
- Всегда глушите двигатель перед изменением высоты стрижки.
- Чистка и обслуживание могут проводиться только при заглушенном двигателе.
- Всегда глушите двигатель, если газонокосилка не используется.
- Заправляйте двигатель топливом только на открытом воздухе. Пролитое топливо следует тщательно вытереть до запуска двигателя. Заводите двигатель на расстоянии не менее 3 метров от места заправки.
- Никогда не заправляйте горячий двигатель. Дождитесь, пока он остынет. При заправке убедитесь в отсутствии открытого огня рядом с местом заправки. Курение и разведение огня при заправке строго запрещено.
- При транспортировке газонокосилки двигатель должен быть заглушен.
- Не прикасайтесь к свечному колпачку во время запуска и работы двигателя газонокосилки.
- В целях безопасности обороты двигателя не должны превышать указанных.
- Запрещено заводить двигатель в помещении с отсутствующей или слабой вентиляцией.
- Перед запуском двигателя всегда проверяйте крепление ножа. При проверке крепления ножа всегда надевайте защитные перчатки.
- Чтобы избежать вибраций ножа, его режущие кромки должны быть заточены одинаково. При повреждении ножа отнесите его в сервисный центр, чтобы определить его дальнейшую пригодность.
- Используйте только оригинальные запасные части.

Сборка и использование

Ваша газонокосилка произведена с учетом последних требований по безопасности. Они включают в себя, в частности, систему остановки, которая останавливает двигатель и нож за 5 секунд после активации тормоза. Любые меры предосторожности действуют только при их соблюдении. При сборке и использовании газонокосилки следуйте данному руководству.

Составные части



- | | | | |
|---|--------------------------|---|----------------------------------|
| A | Шнур стартера | I | Праймер |
| B | Кожух отверстия выброса | J | Свечной колпачок |
| C | Травосборник | K | Ровные комфортные накладки |
| D | Регулятор высоты стрижки | L | Ровные комфортные накладки |
| E | Кожух отверстия выброса | M | Управление дроссельной заслонкой |
| F | Крышка-щуп | | |
| G | Пробка топливного бака | | |
| H | Воздушный фильтр | | |

Травосборник

Соберите травосборник как показано на рисунке.

Установите металлическую рамку внутрь кожуха.
Прикрепите матерчатый травосборник к кожуху.
Защелкните белые клипсы травосборника на металлической рамке.



Установка ручки

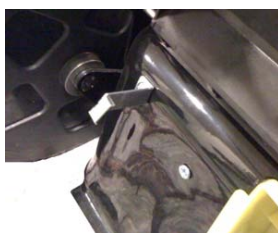
Газонокосилка поставляется почти полностью собранной.

Выньте газонокосилку из коробки и потяните верхнюю ручку в направлении, указанном стрелкой.

Убедитесь, что тросы не перекручены.

Затяните барашковые гайки (1)

Затяните крепеж (2). Не затягивайте крепеж слишком сильно, это может повредить его.



Трос

Трос сцепления (a) поставляется отсоединенным от металлического держателя (b). Чтобы установить трос, необходимо вытащить металлический держатель (b) из отверстия на левой стороне рукоятки. См. рис. 1. Затем установите S-образный крюк троса в отверстие металлического держателя. См. рис. 2. После этого необходимо вставить металлический держатель обратно в рукоятку. Рис. 3. Перед запуском двигателя убедитесь в правильной работе устройства.

Fig. 1

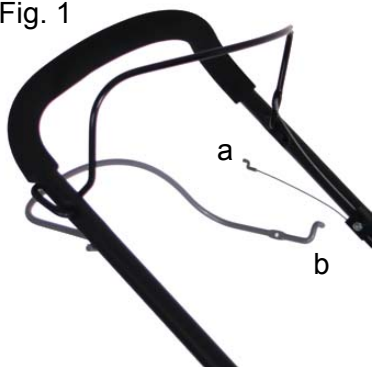


Fig. 2



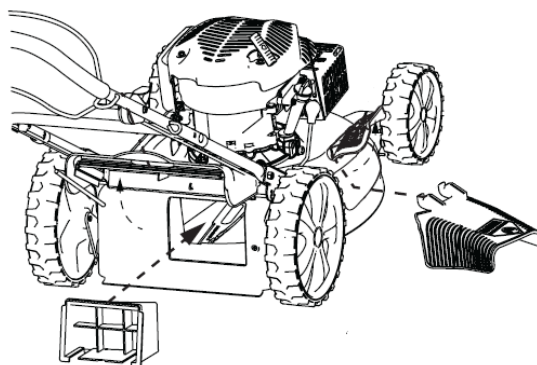
Fig. 3



Мульчирование

При использовании мульчирования, необходимо установить мульчирующий элемент в отверстие выброса.

Внимание, при мульчировании травосборник должен быть всегда снят. Задний кожух должен быть опущен.



Регулировка тросов

Оба троса можно регулировать.

Трос останова регулируется около двигателя. Трос привода регулируется около верхней рукоятки.

Регулировка высоты стрижки

Газонокосилка комплектуется центральной регулировкой высоты стрижки. Для изменения высоты стрижки используйте ручку около правого заднего колеса.

Запуск и остановка

ВНИМАНИЕ: Всегда проверяйте двигатель перед запуском!

Уровень масла должен быть между отметками min. и max. На масляном щупе. Тип используемого масла SAE-30.

Используйте только неэтилированный бензин с октановым числом не ниже 92. Никогда не заправляйте топливный бак под пробку.

Надавите праймер (А) в соответствии со схемой ниже:

Температура	Нажатия
> 0° C	2-3
> 0° - 10° C	1-2
> 10° C	0-1

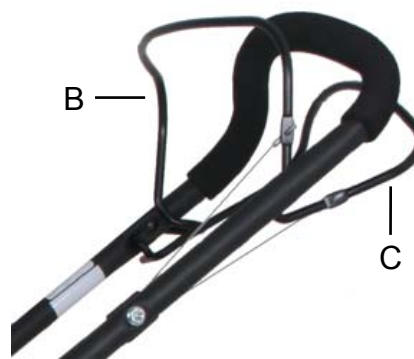


установите рычаг управления дроссельной заслонкой на максимум.

Нажмите скобу (В), которая отпускает тормоз ножа и одновременно потяните трос стартера. Не бросайте трос стартера, сопровождайте его рукой. При необходимости немного прикройте дроссельную заслонку.

Нажмите скобу (С) для активации привода колес.

Скоба (В) должна быть нажата все время работы. Если скоба (В) отпущена – двигатель и нож остановятся через 5 секунд.



Замена масла

Замените масло после первых 5 часов использования. В дальнейшем, меняйте масло в соответствии с инструкцией по эксплуатации двигателя, но не реже одного раза в год.

1. Дайте двигателю поработать 5 минут, чтобы прогреть масло.
2. Заглушите двигатель. Снимите свечной колпачок. Отверните пробку для слива масла. Подставьте подходящую ёмкость и слейте масло.
Внимание: максимальный угол наклона двигателя 45 градусов.
3. Установите пробку на место и залейте свежее масло в двигатель через отверстие масляного щупа.
4. Проверьте уровень масла.
5. Установите свечной колпачок на место.

Альтернативный способ замены масла – использование набора для замены масла:

1. Откачайте масло при помощи шприца, используя удлиняющую трубку, чтобы достичь нижней части поддона двигателя. Слейте масло в подходящий контейнер.
2. Залейте свежее масло в двигатель. Тип масла SAE30. Проверьте уровень масла.



Утилизируйте отработанное масло в соответствии с местными законами, чтобы не принести вреда окружающей среде.

Свеча зажигания

1. Снимите свечной колпачок.
2. Очистите место вокруг свечи зажигания щёткой.
3. Свечным ключом выкрутите свечу.
4. Проверьте целостность изолятора свечи.
5. Очистите свечу кордщеткой.
6. Измерьте расстояние между электродами.
7. Расстояние между электродами должно быть: 0,7 - 0,8 мм.
8. При повреждениях свечи – замените её. Тип свечи Denso W20EPR-U.
9. Установите свечной колпачок на место.

Воздушный фильтр

Регулярно проверяйте и очищайте воздушный фильтр. Загрязненный воздушный фильтр уменьшает мощность двигателя, а также может стать причиной повреждений двигателя.

1. Очистите место вокруг воздушного фильтра.
2. Аккуратно надавите на две защелки и снимите крышку.
3. Аккуратно снимите фильтрующий элемент и проверьте его. Очистите мягкой щеткой. При сильном загрязнении замените. Работайте аккуратно, чтобы грязь не попала в двигатель.
4. Промойте поролоновый фильтр теплой мыльной водой.
5. Отожмите воду и просушите фильтр. Смочите поролоновый фильтр небольшим количеством моторного масла SAE-30. Отожмите излишки масла. Установите поролоновый фильтр на место.
6. Проверьте правильность установки всех элементов и установите крышку на место.



Хранение и обслуживание

Регулярно обслуживайте газонокосилку:

Проверьте затяжку всего крепежа. Регулярно проверяйте состояние ножа. Нож должен быть всегда острым. Рекомендуется менять нож не реже чем раз в два года.

Рекомендуется обращаться в сервисный центр один раз в год для проведения технического обслуживания.

Хранение: Храните газонокосилку в сухом, чистом помещении. Очищайте газонокосилку после каждого использования, очищайте внутреннюю поверхность деки от травы и грязи. Поднимайте переднюю часть газонокосилки для очистки внутренней поверхности деки на угол не более 45 градусов. Не наклоняйте газонокосилку набок, так как при этом масло может попасть в цилиндр, карбюратор и воздушный фильтр и повредить двигатель. Приступая к техобслуживанию убедитесь, что свечной колпачок снят.

Зимнее хранение: Опустошите топливный бак и запустите двигатель, чтобы выработать остатки топлива из карбюратора. Снимите свечной колпачок.

Выкрутите свечу зажигания и залейте небольшое количество (примерно столовую ложку) моторного масла в отверстие цилиндра. Несколько раз потяните шнур стартера. Установите свечу зажигания на место, но не надевайте свечной колпачок.

Поменяйте масло так, как описано в соответствующем разделе.

Очистите газонокосилку. Смочите ветошь небольшим количеством масла и смажьте деку и металлические части для предотвращения образования ржавчины.

Гарантия

- Гарантия на Вашу газонокосилку составляет один год с даты продажи.
- Гарантия распространяется на дефектные части и заводскую сборку.
- Гарантия не распространяется на повреждения и поломки, вызванные неправильным использованием и обслуживанием газонокосилки.
- Гарантия не распространяется на чистку топливной системы, замену или регулировку шнура стартера, пружины стартера, свечу зажигания, нож, держатель ножа, ремень и тросы.
- Гарантия не распространяется при использовании неоригинальных запасных частей.
- Определение статуса поломки в компетенции только авторизованного сервисного центра.

Внимание: при заказе запчастей необходимо указать номер и модель двигателя, а также артикул запасной части.

Технические характеристики

Модель	TPD 50 TR/W
Двигатель	TG575
Привод	Самоходная
Ширина стрижки	50 см
Регулировка высоты	Центральная - 7 положений 20-75 mm
Дека	Стальная
Система работы	Сбор и мульчирование

Consignes de sécurité	45
Montage et utilisation.....	45
Identification des pièces	46
Ramasse-herbe	46
Montage de la poignée	47
Mulching	47
Réglage des câbles	48
Réglage de la hauteur	48
Démarrage et arrêt du moteur	48
Bougie	49
Filtre à air.....	50
Rangement et entretien	50
Garantie.....	51
Spécifications techniques	51

Pièces de rechange

La liste des pièces et les schémas éclatés de ce produit sont disponibles sur notre site Web **www.texas.dk**

Si vous trouvez vous-même la référence de la pièce, cela vous permettra d'être servi plus rapidement.

Pour l'achat de pièces de rechange, veuillez contacter votre distributeur.

Consignes de sécurité

- Ne laissez pas des enfants de moins de 18 ans utiliser cette tondeuse à gazon.
- Portez toujours des chaussures de protection pendant l'utilisation.
- Assurez-vous que personne n'approche à moins de 5 mètres de votre zone de travail.
- Lorsque vous tondez près d'un bord, vous devez faire particulièrement attention.
- Assurez-vous avant d'utiliser la tondeuse qu'aucun objet ne se trouve sur le gazon.
- Une fois le moteur démarré, ne basculez pas la tondeuse vers le haut. Si vous avez besoin de basculer la tondeuse, basculez-la toujours vers l'arrière, de sorte que la lame ne tourne pas du côté où vous vous trouvez.
- Lorsque la lame tourne, ne placez jamais vos doigts ou pieds sous le capot.
- Arrêtez toujours le moteur avant de régler la hauteur de coupe.
- Le nettoyage et l'entretien doivent s'effectuer uniquement moteur à l'arrêt.
- Arrêtez toujours le moteur lorsque vous n'utilisez pas la tondeuse à gazon.
- Ajoutez toujours du carburant en extérieur. Essuyez toute tache de carburant avant de démarrer le moteur. Éloignez la tondeuse d'au moins 3 mètres du jerrican de carburant avant de démarrer le moteur. N'ajoutez jamais de carburant avec le moteur chaud, attendez qu'il refroidisse. N'utilisez en aucun cas de flamme nue.
- Le moteur doit être à l'arrêt pendant le transport de la tondeuse à gazon.
- Ne touchez jamais la bougie lorsque vous démarrez le moteur ou pendant que vous utilisez la tondeuse.
- Pour des raisons de sécurité, le régime ne doit jamais dépasser la valeur indiquée sur la plaque signalétique.
- Ne faites jamais tourner le moteur dans une pièce non ventilée ou insuffisamment ventilée.
- Vérifiez toujours que la lame est bien fixée avant de commencer à utiliser la tondeuse à gazon. Portez toujours des gants de protection pendant l'utilisation.
- Pour éviter les vibrations, la lame doit être aiguisée à l'identique des deux côtés. Si la lame est endommagée, consultez un professionnel pour savoir s'il faut la changer.
- Utilisez uniquement des pièces de rechange d'origine.

Montage et utilisation

Votre tondeuse à gazon a été fabriquée conformément aux toutes dernières normes de sécurité.

Elle comporte notamment un système de freinage qui arrête le moteur et la lame en 5 secondes dès lors que le frein est actionné. Respectez impérativement les consignes de sécurité pour le montage de votre tondeuse à gazon.

Identification des pièces



** La photo peut différer du modèle réel acheté*

- | | | | |
|---|-------------------------------------|---|-------------------------|
| A | Cordon de démarrage | I | Amorce |
| B | Protection décharge | J | Protecteur de bougie |
| C | Ramasse-herbe | K | Poignées confort plates |
| D | Réglage de la hauteur | L | Poignées confort plates |
| E | Protection décharge | M | Commande accélérateur |
| F | Couvercle huile / Remplissage huile | | |
| G | Remplissage du carburant | | |
| H | Filtre à air | | |

Ramasse-herbe

Assemblez le ramasse-herbe comme indiqué.

Montez le crochet de métal noir à l'intérieur du couvercle.

Fixez le bac collecteur noir au couvercle, comme indiqué.

Placez le clip blanc du sac sur le crochet noir.



Montage de la poignée

La tondeuse à gazon est fournie presque entièrement assemblée.

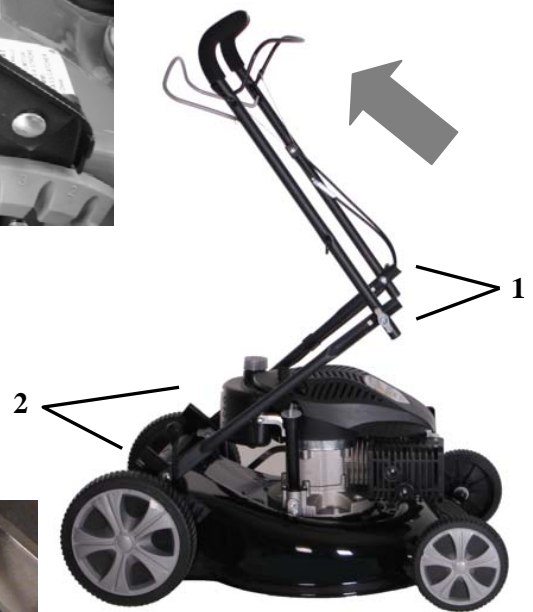
Sortez la tondeuse à gazon de la boîte et tirez la commande supérieure dans le sens de la flèche.



Vérifiez que les câbles ne sont pas coincés.

Une fois la commande dépliée, serrez les quatre écrous à oreilles (2).

Serrez les crochets (1) au milieu de la commande. Veillez à ne pas trop serrer la vis de réglage intérieure : cela pourrait endommager le crochet.



Câble

Le câble d'embrayage (a) est livré démonté du crochet de métal (b).

Pour placer le câble, le crochet de métal (b) doit être tiré de l'orifice sur le côté gauche du guidon Voir fig. 1.

Placez ensuite le crochet en S du câble dans l'orifice du crochet de métal. Voir fig. 2.

Pour terminer, le crochet de métal doit être repoussé dans l'orifice du guidon. Fig. 3.

Vérifiez le fonctionnement avant de démarrer le moteur.

Fig. 1

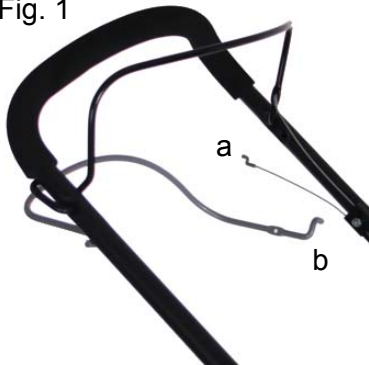


Fig. 2



Fig. 3

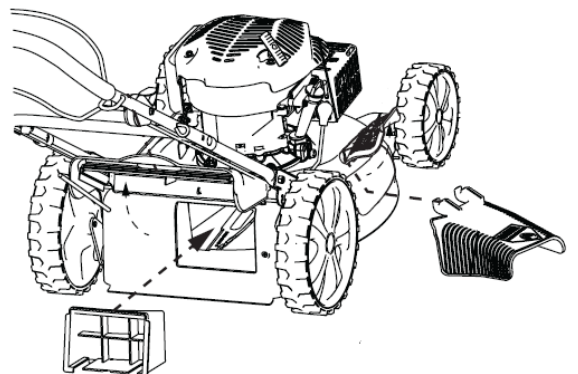


Mulching

Pour utiliser la fonction mulchage, la fiche mulchage doit être placée dans l'orifice de décharge arrière.

Remarque – en utilisant le mulchage la boîte collectrice doit être toujours démontée

La protection de décharge arrière va s'abaisser pour maintenir la fiche de mulchage en place.



Réglage des câbles

Les deux câbles peuvent être réglés.

Le câble d'arrêt peut être réglé sur le moteur. Le câble de la fonction automotrice peut être réglé à l'aide du câble près de la poignée supérieure.

Réglage de la hauteur

La tondeuse à gazon est livrée avec un réglage central de la hauteur.

Utilisez la poignée près de la roue arrière droite pour régler la hauteur de coupe.

Démarrage et arrêt du moteur

IMPORTANT : vérifiez toujours le niveau d'huile du moteur avant de démarrer !

Le niveau d'huile doit être compris entre les marquages min. et max. de la jauge d'huile.

Ajoutez de l'huile SAE-30.

N'utilisez pour le moteur que du carburant sans plomb 95 octane. Ne jamais remplir complètement.

Pompez l'amorce (A) selon le schéma ci-dessous.

Température	Poussée
> 0° C	2-3
> 0° - 10° C	1-2
> 10° C	0-1



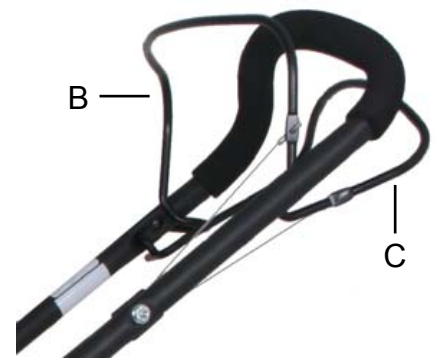
Mettre la commande accélérateur sur maximum.

Tirez sur la poignée (B) qui déclenche le frein de la lame vers le guidon et tirez sur le cordon de démarrage.

Laissez le cordon de démarrage revenir doucement en position.

Si nécessaire, réduire un peu l'accélérateur.

Tirez sur la poignée (C) pour actionner la fonction automotrice.



La poignée (B) doit être tirée vers la poignée de direction pendant l'utilisation de la machine.

Lorsque vous relâchez la poignée, le moteur et la lame s'arrêtent en 5 secondes.

Changement de l'huile

L'huile doit être changée au bout des 5 premières heures d'utilisation. Ensuite, l'huile doit être changée au moins une fois par an.

1. Laissez le moteur tourner 5 minutes pour chauffer l'huile. Il tourne ainsi plus facilement et cela permet un changement d'huile plus complet.
2. Arrêtez le moteur au bout de 5 minutes. Retirez le protecteur de bougie. Dévissez le bouchon de vidange. L'huile s'écoule alors du moteur. Préparez un conteneur adapté pour récolter l'huile.
Notez que le moteur peut uniquement être basculé vers l'arrière à un angle de 45 degrés max.
Remettez le bouchon de vidange en place et versez la nouvelle huile dans le moteur.
3. Pour ce faire, retirez la jauge d'huile et ajoutez la quantité d'huile nécessaire.
4. Montez le protecteur de bougie.

Vous pouvez également utiliser un kit de vidange :

1. Aspirez l'huile par l'orifice de remplissage d'huile à l'aide de la seringue. (Voir la section Identification des pièces, illustration C) Utilisez le tuyau comme rallonge pour atteindre le fond du moteur.
Transférez l'huile usagée dans le conteneur joint.
2. Remplissez le moteur de nouvelle huile, de type SAE30.
Contrôlez le niveau d'huile à l'aide de la jauge du bouchon



N'oubliez pas de mettre l'huile usagée au rebut dans le respect de l'environnement. Apportez-la à la déchetterie la plus proche. L'huile et le kit de vidange ne sont pas fournis.

Bougie

1. Retirez le protecteur de bougie.
2. Brossez les saletés du dessus de la bougie.
3. Desserrez la bougie à l'aide d'une clé à bougie.
4. Vérifiez que l'isolation est intacte.
5. Nettoyez la bougie à l'aide d'une brosse métallique.
6. Mesurez la distance de l'électrode. Veillez à ne pas endommager l'électrode.
7. La distance doit être de 0,7 - 0,8 mm
8. Si la bougie est intacte, remettez-la en place. Sinon, remplacez-la par une bougie de type Denso W20EPR-U.
9. Montez le protecteur de bougie.

Filtre à air

Le filtre à air doit être contrôlé et nettoyé régulièrement. Si le filtre n'est pas nettoyé pendant un certain temps, la puissance du moteur diminue et celui-ci peut être endommagé.

1. Nettoyez l'extérieur du filtre à air avant de le déposer.
2. Abaissez les deux volets et tirez doucement le couvercle.
3. Retirez soigneusement le filtre en papier et contrôlez-le. Brossez-le à l'aide d'une brosse douce. S'il est très sale, remplacez-le. Veillez à ce qu'aucune impureté ne pénètre dans le moteur.
4. Lavez à l'eau tiède et savonneuse l'élément en mousse noir situé sur la droite.
5. Essorez-le et laissez-le sécher. Versez quelques gouttes d'huile SAE-30 sur le filtre pour l'humidifier légèrement. Essorez soigneusement le surplus d'huile. Remontez l'élément.
6. Vérifiez que toutes les pièces sont bien en place et le couvercle fermé, comme dans l'illustration.



Rangement et entretien

Entretenez régulièrement votre tondeuse à gazon :

Vérifiez tous les boulons, écrous et le capot. Assurez-vous que la lame est toujours aiguisée. Il est recommandé de changer la lame tous les 2 ans.

Vous pouvez faire contrôler votre tondeuse une fois par an par le SAV le plus proche de chez vous.

Rangement : rangez la tondeuse dans une pièce propre et sèche. Nettoyez la machine après chaque utilisation. Enlevez l'herbe et les saletés de l'intérieur du capot. Basculez l'avant de la tondeuse pour la nettoyer (à 45 degrés maximum). Si vous le basculez sur le côté, le carburateur et le filtre à air doivent toujours être tournés contre en-haut. Dans le cas contraire, de l'huile risque de s'écouler et d'endommager le moteur. Assurez-vous que le protecteur de la bougie est toujours retiré pendant l'entretien de la tondeuse.

Stockage d'hiver : videz le réservoir et faites tourner le moteur jusqu'à ce qu'il n'y ait plus de carburant. Retirez le protecteur de bougie.

Retirez la bougie et ajoutez une cuillère à soupe d'huile dans le trou. Tirez plusieurs fois sur le cordon de démarrage. Montez la bougie mais pas le protecteur.

Changez l'huile comme indiqué dans le chapitre précédent.

Enfin, nettoyez la tondeuse. Enlevez l'herbe et les saletés de toutes les parties. Imbibez un linge d'huile et couvrez le capot et la poignée d'une fine couche d'huile pour les protéger contre la corrosion.

Garantie

- Votre tondeuse à gazon est garantie 2 ans.
- La garantie couvre les défauts matériels et/ou de fabrication.
- La garantie ne couvre pas les dommages causés par l'usure, l'utilisation non conforme et le manque d'entretien.
- La garantie ne couvre pas le nettoyage du système de carburant, l'échange/le réglage du cordon de démarrage, du ressort de démarrage, de la bougie, de la lame, du support de lame, de la courroie et des câbles.
- La garantie ne s'applique pas en cas d'utilisation de pièces autres que les pièces de rechange d'origine.
- La décision de la validité de la garantie revient à l'atelier SAV.
- Votre ticket de caisse fait office de bon de garantie. Conservez-le.

Important : indiquez toujours le numéro de moteur et le modèle au magasin lorsque vous achetez des pièces détachées.

Spécifications techniques

Modèle	TPD 50 TR/W
Moteur	TG575
Transmission	Automotrice
Largeur de coupe	50 cm
Réglage de la hauteur	Central - 7 positions 20-75 mm
Couvercle	Acier
Système de coupe	4 dans 1

Instrukcje bezpieczeństwa.....	53
Montaż i eksploatacja	53
Oznaczenie części.....	54
Pojemnik na trawę	54
Montaż rączki	55
Mulczerowanie.....	56
Regulacja linek	56
Regulacja wysokości	56
Włączanie i wyłączanie silnika.....	56
Filtr powietrza	57
Świeca zapłonowa	58
Przechowywanie i konserwacja.....	58
Gwarancja	59
Specyfikacje techniczne	59

Części zamienne

Wykaz części oraz rysunki konkretnych produktów można znaleźć na
naszej

stronie internetowej **www.texas.dk**

Podanie numeru części ułatwi obsługę zamówienia.

W celu nabycia części zamiennych należy skontaktować się z
przedstawicielem lokalnym.

Instrukcje bezpieczeństwa

- Niniejsza kosiarka nie może być używana przez dzieci poniżej 18 roku życia.
- Podczas pracy należy zawsze nosić obuwie ochronne.
- Osoby postronne muszą znajdować się w odległości co najmniej 5 metrów od strefy pracy.
- W razie koszenia trawy w pobliżu krawędzi, należy zachować szczególną uwagę.
- Przed rozpoczęciem pracy sprawdzić, czy trawnik został oczyszczony ze wszystkich ciał obcych/zanieczyszczeń.
- Po włączeniu silnika, nie przechylać kosiarki do góry. Gdy zajdzie potrzeba przechylenia kosiarki, należy zawsze odchyłać ją do tyłu, aby nóż obracał się z dala od ciała użytkownika.
- Gdy nóż pracuje, zabrania się wkładania palców lub stóp pod obudowę.
- Przed regulacją wysokości koszenia należy bezwzględnie zatrzymać silnik.
- Czyszczenie i konserwacja powinny być wykonywane dopiero po wyłączeniu silnika.
- Bezwzględnie wyłączyć silnik, gdy kosiarka nie jest używana.
- Paliwo można dolewać wyłącznie na świeżym powietrzu. Rozlane paliwo należy zetrzeć przed włączeniem silnika. Przesunąć kosiarką 3 metry od zbiornika paliwa przed włączeniem silnika. Zabrania się dolewania paliwa, gdy silnik jest gorący - należy poczekać aż silnik ostygnie. Używanie otwartego ognia jest surowo zabronione.
- Gdy kosiarka ma być transportowana, silnik musi być wyłączony.
- Zabrania się dotykania świecy zapłonowej podczas włączania silnika lub pracy z kosiarką.
- Z przyczyn bezpieczeństwa, liczba obr./min. nie może być większa od podanej na tabliczce identyfikacyjnej.
- Zabrania się pracy silnika w pomieszczeniu słabo wentylowanym lub w ogóle pozbawionym systemu wentylacyjnego.
- Każdorazowo przed rozpoczęciem pracy sprawdzić, czy nóż jest dobrze zamocowany. Do pracy z nożem należy zawsze zakładać rękawice ochronne.
- W celu uniknięcia wibracji, krawędzie noża należy naostrzyć równomiernie z obu stron. Jeżeli nóż jest uszkodzony, to o jego ewentualnej wymianie powinien zdecydować fachowiec.
- Używać wyłącznie oryginalnych części zamiennych.

Montaż i eksploatacja

Niniejsza kosiarka została wyprodukowana zgodnie z najnowszymi specyfikacjami bezpieczeństwa.

Zawarto w niej system hamowania, który zatrzymuje silnik i nóż w ciągu 5 sekund po włączeniu hamulca. Wszelkie środki ostrożności są pomocne jedynie w razie stosowania się do nich - a zatem podczas montażu kosiarki należy postępować zgodnie z poniższym opisem.

Oznaczenie części



* Na ilustracji może być inny model niż faktycznie zakupiony.

- | | | | |
|---|-----------------------|---|--------------------------|
| A | Sznurek rozruchowy | I | Pompka zastrzykowa |
| B | Ośłona wylotu | J | Kołpak świecy zapłonowej |
| C | Pojemnik na trawę | K | Płaskie wygodne ręczki |
| D | Regulacja wysokości | L | Płaskie wygodne ręczki |
| E | Ośłona wylotu | M | Sterownik przepustnicy |
| F | Zatyczka / Wlew oleju | | |
| G | Wlew paliwa | | |
| H | Filtr powietrza | | |

Pojemnik na trawę

Zamontuj pojemnik na trawę w sposób przedstawiony na rysunku.

Umieść czarny metalowy wspornik wewnątrz pokrywy.

Przymocuj czarną tacę zbiorczą do pokrywy, w sposób przedstawiony na rysunku.

Zapnij biały klips przymocowany do torby na czarnym wsporniku.



Montaż rączki

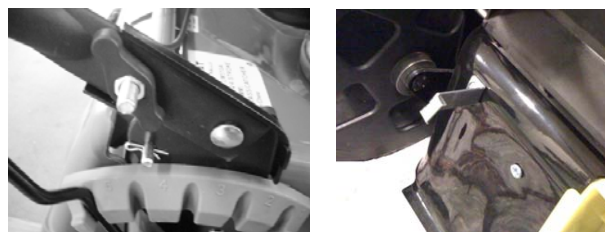
Dostarczona kosiarka jest prawie całkowicie zmontowana.

Wyjmij kosiarkę z opakowania i przesuń górny przełącznik w kierunku wskazanym przez strzałkę.

Sprawdź, czy kable nie zostały przytrzaśnięte.

Gdy przełącznik zostanie odgięty, dokręć dwie nakrętki motylkowe (2).

Dokręć wsporniki (1) w środku przełącznika. Dokręcaj ostrożnie – położonej najbardziej wewnątrz śruby regulacyjnej nie należy dokręcać zbyt mocno. Użycie nadmiernej siły przy dokręcaniu może być przyczyną zniszczenia wspornika.



Linka

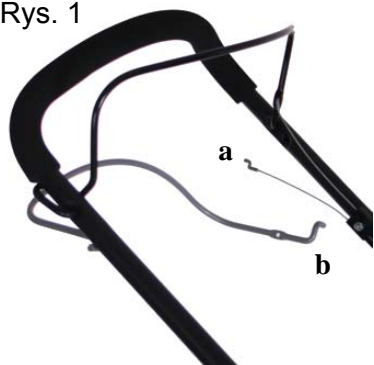
Linka sprzęgła (a) będzie po dostawie odłączona od metalowego wspornika (b). Aby zamocować linkę, trzeba wyciągnąć wspornik (b) z otworu po lewej stronie uchwytu kierującego. Patrz rys. 1.

Następnie włożyć haczyk w kształcie litery "s" w otwór w metalowym wsporniku. Patrz rys. 2.

Na koniec trzeba wepchnąć metalowy wspornik na powrót w otwór w uchwycie kierującym. Rys. 3.

Przed uruchomieniem silnika sprawdzić, czy układ działa prawidłowo.

Rys. 1



Rys. 2



Rys. 3

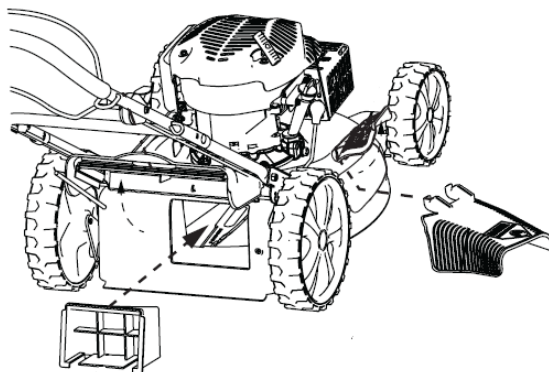


Mulczerowanie

W przypadku korzystania z funkcji mulczerowania, w tylny otwór wylotowy należy włożyć przystawkę do mulczerowania.

W przypadku korzystania z funkcji mulczerowania, pojemnik na trawę musi być zawsze zdemontowany.

Tylna osłona wylotu opuści się i będzie utrzymywała przystawkę do mulczerowania na swoim miejscu.



Regulacja linek

Obie linki można regulować.

Linkę wyłącznika można regulować na silniku. Linkę dla funkcji samobieżnej można regulować za pomocą linki obok górnego uchwytu.

Regulacja wysokości

Kosiarka posiada centralną regulację wysokości.

Użyj dźwigienki obok prawego koła tylnego, aby wyregulować wysokość koszenia.

Włączanie i wyłączenie silnika

PAMIĘTAJ: Zawsze sprawdzaj poziom oleju silnikowego przed włączeniem!

Poziom oleju musi mieścić się pomiędzy wskazaniem min. oraz maks. na wskaźniku prętowym.

Dolewać oleju SAE-30.

Do napędu silnika stosować tylko benzynę bezołowiową o liczbie oktanowej 95.

Nigdy nie napełniać zbiornika całkowicie.

Nacisnąć pompkę zastrzykową (A) według poniższych zaleceń:

Temperatura	Ilość naciśnieć
> 0° C	2-3
> 0° - 10° C	1-2
> 10° C	0-1

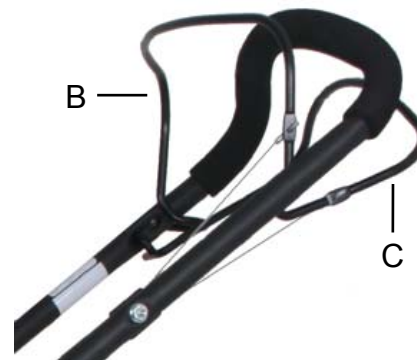
Ustaw sterownik przepustnicy na maksimum

Pociągnąć dźwignię (B), która zwalnia hamulec noża, w kierunku uchwytu i pociągnąć za sznurek rozruchowy. Trzymając luźno sznurek rozruchowy, poczekać aż zwinie się w silniku. W razie konieczności nieznacznie przytknąć przepustnicę.



Pociągnij za dźwignię (C) do góry, aby aktywować funkcję samobieżną.

Podczas pracy z maszyną, dźwignia (B) musi być dociągnięta do uchwyty kierującego. Po zwolnieniu dźwigni silnik (i nóż) zatrzymują się w ciągu 5 sekund.



Wymiana oleju

Olej należy wymienić po pierwszych 5 godzinach pracy. Następnie olej należy wymieniać przynajmniej raz do roku.

1. Włączyć silnik na 5 minut, aby zagrzać olej. Powoduje to zwiększenie płynności oleju i umożliwia jego dokładną wymianę.
2. Po 5 minutach wyłączyć silnik. Zdjąć kołpak świecy zapłonowej. Wykręcić korek ze spustu. Olej wypłynie z silnika. Należy zorganizować odpowiedni pojemnik, do którego można będzie spuszczać olej.
UWAGA Silnik można odchylić do tyłu pod kątem maksymalnie 45 stopni. Wkręcić korek spustowy i wlać świeży olej do silnika.
3. W tym celu należy wyjąć wskaźnik prętowy poziomu oleju i wlać odpowiednią ilość oleju.
4. Założyć kołpak świecy zapłonowej.

Ewentualnie można użyć zestawu do wymiany oleju:

1. Przy użyciu strzykawki odciągnij olej przez otwór do wlewania oleju. (Zobacz punkt: Identyfikacja części, pozycja C). Użyj węża jako przedłużenia, aby sięgnąć dna silnika. Przelej zużyty olej do dołączonego pojemnika.
2. Napełnij silnik świeżym olejem, typu SAE30. Sprawdź poziom oleju za pomocą wskaźnika prętowego w



Pamiętaj o usunięciu zużytego oleju w sposób niestwarający zagrożenia dla środowiska naturalnego.

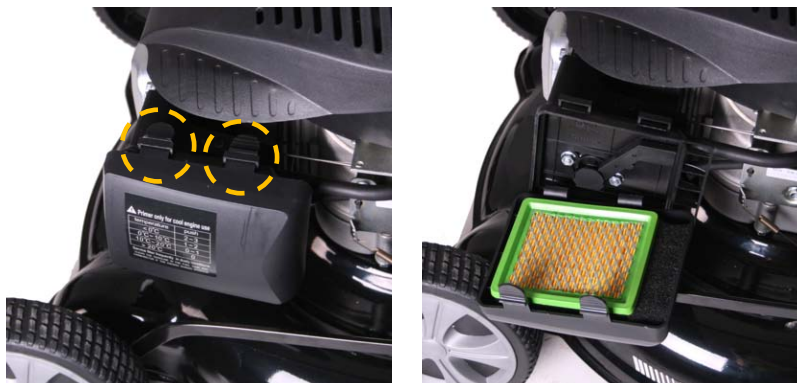
Skorzystaj z usług lokalnej stacji recyklingu. Olej i zestaw do wymiany oleju nie wchodzi w zakres dostawy.

Filtr powietrza

Filtr powietrza należy regularnie sprawdzać i czyścić. Jeżeli filtr nie był czyszczony od jakiegoś czasu, to moc silnika spadnie, czego skutkiem może być uszkodzenie silnika.

1. Oczyszczyć obszar wokół filtra powietrza przed wyjęciem filtra.
2. Nacisnąć dwie klapki i ostrożnie ściągnąć pokrywę.
3. Ostrożnie zdjąć filtr papierowy i sprawdzić jego stan. Oczyszczyć za pomocą miękkiej szczotki. Jeżeli filtr jest bardzo zabrudzony, to należy go wymienić. Uważać, aby do wlotu silnika nie przedostały się żadne zanieczyszczenia.
4. Przemyć element z czarnej pianki po prawej stronie w ciepłej wodzie z mydłem.

5. Wycisnąć resztkę wody z elementu piankowego i poczekać, aż wyschnie. Zwilżyć filtr kilkoma kroplami oleju SAE-30. Ostrożnie wycisnąć wszelki nadmiar oleju. Założyć element.
6. Sprawdzić, czy wszystkie części zostały prawidłowo zamocowane oraz czy zamknięto pokrywę (patrz rysunek).



Świeca zapłonowa

1. Zdjąć kołpak świecy zapłonowej.
2. Usunąć zabrudzenia z górnej części świecy zapłonowej.
3. Użyć klucza do świec zapłonowych w celu poluzowania świecy zapłonowej.
4. Sprawdzić, czy izolacja jest nieuszkodzona.
5. Oczyszczyć świecę zapłonową za pomocą stalowej szczotki.
6. Zmierzyć odstęp międzyelektrodowy. Uważać, aby nie uszkodzić elektrody.
7. Odstęp powinien wynosić: 0,7 - 0,8 mm
8. Jeżeli świeca zapłonowa jest nieuszkodzona, to założyć ją ponownie. W przeciwnym razie wymienić, używając świecy Denso typu W20EPR-U.
9. Założyć kołpak świecy zapłonowej.

Przechowywanie i konserwacja

Kosiarkę należy konserwować regularnie:

Sprawdzić stan wszystkich śrub, nakrętek i obudowy. Każdorazowo sprawdzić ostrość noża. Zaleca się wymianę noża co 2 lata.

Zaleca się zlecenie dorocznego przeglądu kosiarki lokalnemu serwisowi.

Przechowywanie: Kosiarkę przechowywać w suchym i czystym pomieszczeniu. Maszynę należy oczyścić każdorazowo po użyciu. Z wnętrza obudowy układu koszącego należy usuwać trawę i brud. Przechylać przód kosiarki do czyszczenia o maksymalnie 45 stopni. W razie przechylenia na bok, gaźnik i filtr powietrza muszą zawsze być skierowane do góry. W przeciwnym razie może dojść do wycieku oleju i uszkodzenia silnika. Każdorazowo przed rozpoczęciem konserwacji sprawdzić, czy kołpak jest zdjęty ze świecy zapłonowej.

Przechowywanie w okresie zimowym: Opróżnić zbiornik paliwa i włączyć silnik aż do usunięcia resztek paliwa. Zdjąć kołpak świecy zapłonowej.

Wyjąć świecę zapłonową i wlać jedną łyżkę stołową oleju w otwór. Kilkakrotnie pociągnąć sznurek rozruchowy. Włożyć świecę zapłonową, ale nie zakładać kołpaka.

Wymieniać olej zgodnie z harmonogramem podanym wyżej.

Teraz kosiarka jest wyczyszczona. Usunąć wszelkie zabrudzenia i trawę z kosiarki. Zamoczyć szmatkę w oleju, a następnie pokryć obudowę i uchwyt cienką warstwą oleju, aby zabezpieczyć te części przed rdzewieniem.

Gwarancja

- Kosiarka jest objęta 2-letnim okresem gwarancyjnym.
- Gwarancja obejmuje wady materiałowe i/lub produkcyjne.
- Gwarancja nie obejmuje uszkodzeń wynikłych z normalnego zużycia, niewłaściwej eksploatacji czy braku konserwacji.
- Gwarancja nie obejmuje czyszczenia układu paliwowego, wymiany/regulacji linki rozrusznika, sprężyny rozruchowej, świecy zapłonowej, noża, obsady noża, pasa lub przewodów.
- Gwarancja nie obowiązuje w razie użycia nieoryginalnych części zamiennych.
- O tym, czy dany problem jest objęty gwarancją, każdorazowo decyduje serwis.
- Dokumentem gwarancyjnym jest paragon. Należy go zachować.

Pamiętaj: Podczas nabywania części zamiennych, należy poinformować serwis o numerze silnika i modelu.

Specyfikacje techniczne

Model	TPD 50 TR/W
Silnik	TG575
Napęd	Samobieżna
Szerokość cięcia	50 cm
Regulacja wysokości	Centralna - 7 pozycji 20-75 mm
Obudowa	Stal
Zespół tnący	Zbieranie i mulczerowanie

Veiligheidsinstructies	61
Montage en bediening	61
Identificatie van onderdelen	62
Grasopvangbak	62
Montage van de hendel	63
Kabelaanpassing	63
Mulchen	64
Hoogteaanpassing	64
Starten en stoppen van de motor	64
Bougie	65
Luchtfilter	66
Opslag en onderhoud	66
Garantie	67
Technische specificaties	67

Reserveonderdelen

Onderdelenlijst en technische tekeningen voor het specifieke product vindt u op onze website **www.texas.dk**

Als u zelf het onderdeelnummer geeft, vergemakkelijkt dat de service.

Voor de aankoop van reserveonderdelen, neem contact op met uw verdeler.

Veiligheidsinstructies

- Laat kinderen jonger dan 18 jaar deze grasmaaier niet gebruiken.
- Draag steeds veiligheidsschoenen tijdens het gebruik.
- Zorg ervoor dat andere mensen ten minste 5 meter weg zijn van uw werkzone.
- Wanneer u gras maait dichtbij een rand, dient u extra voorzichtig te zijn.
- Zorg ervoor dat alle voorwerpen verwijderd zijn van het gazon voordat u uw grasmaaier gebruikt.
- Kantel de grasmaaier niet omhoog wanneer de motor gestart is. Als het noodzakelijk is uw grasmaaier te kantelen, kantel het dan steeds naar achter, zodat het mes wegdraait van uw lichaam.
- Steek uw vingers of voeten in geen geval onder de bescherming als het mes draait.
- Breng de motor altijd tot stilstand voordat u de maaihoogte aanpast.
- De grasmaaier mag enkel schoongemaakt en onderhouden worden wanneer de motor stilstaat.
- Breng de motor altijd tot stilstand wanneer de grasmaaier niet gebruikt wordt.
- Brandstof mag enkel toegevoegd worden in open lucht. Veeg gemorste brandstof weg voordat de motor gestart wordt. Verwijder de grasmaaier 3 meter van het brandstofvat alvorens de motor te starten. Vul nooit brandstof bij op een warme motor, wacht tot deze afgekoeld is. Gebruik van open vuur is strikt verboden.
- Wanneer de grasmaaier getransporteerd wordt, moet de motor stilstaan.
- Raak de bougie nooit aan wanneer u de motor start of wanneer u aan de motor werkt.
- Om veiligheidsredenen mag het aantal tpm nooit hoger zijn dan wat vermeld staat op het identificatielabel.
- Laat de motor nooit draaien in een ruimte zonder of met een slechte ventilatie.
- Zorg er steeds voor dat het mes stevig vastgemaakt is, voordat u de grasmaaier start. Draag steeds beschermende handschoenen wanneer u met het mes werkt.
- Om trillingen te vermijden moeten de randen van het mes evenveel geslepen worden aan beide zijden. Als het mes beschadigd is, laat dan een professional beslissen of u het moet vervangen.
- Gebruik enkel originele reserveonderdelen.

Montage en bediening

Uw grasmaaier is gemaakt volgens de recentste veiligheidsspecificaties. Dit omvat een remsysteem, dat de motor en het mes binnen 5 seconden tot stilstand brengt, wanneer de rem geactiveerd wordt. Een veiligheidsinstructie is enkel nuttig wanneer het opgevolgd wordt. Volg daarom de onderstaande beschrijving wanneer u uw grasmaaier monteert.

Identificatie van onderdelen



** De tekening kan verschillen van het feitelijk aangekochte model.*

- | | | | |
|---|-----------------------------|---|--------------------------------|
| A | Startkoord | I | Primer |
| B | Afvoerbescherming | J | Ontstekingsdop |
| C | Grasopvangbak | K | Platte comfortabele handgrepen |
| D | Hoogteaanpassing | L | Platte comfortabele handgrepen |
| E | Afvoerbescherming | M | Gasbediening |
| F | Oliedeksel / Olie bijvullen | | |
| G | Bijvullen brandstof | | |
| H | Luchtfilter | | |

Grasopvangbak

Monteer de opvangbak als volgt.

Monteer de zwarte metalen stang binnenin het deksel.

Bevestig de zwarte opvangbak aan het deksel zoals geïllustreerd.

Clips de witte clip op de zak over de zwarte stang



Montage van de hendel

De grasmaaier wordt bijna volledig gemonteerd geleverd.

Neem de grasmaaier uit de doos en trek de bovenste bediening in de richting van de pijl.

Controleer dat de kabels niet gekneld zitten.

Zodra de bediening opengevouwen is, schroef de vier vleugelmoeren (2) vast.

Draai de remmen (1) vast in het midden van de bediening. Zorg ervoor dat u de binnenste aanpassingsschroef niet te veel vastdraait. Anders zou de rem beschadigd kunnen worden.



Kabel

De koppelingkabel (a) zal bij levering verwijderd zijn van de metalen stang (b). Om de kabel aan te brengen moet de metalen stang (b) uit het gat aan de linkerkant van de handgreep getrokken worden. Zie fig. 1. Steek de s-hoek van de kabel dan in het gat van de metalen stang. Zie fig. 2. Tot slot moet de metalen stang teruggeduwd worden in het gat van de handgreep. Zie fig. 3. Controleer of het werkt alvorens de motor te starten.

Fig. 1

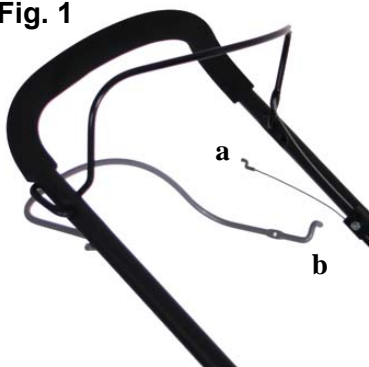


Fig. 2



Fig. 3



Kabelaanpassing

Beide kabels kunnen aangepast worden.

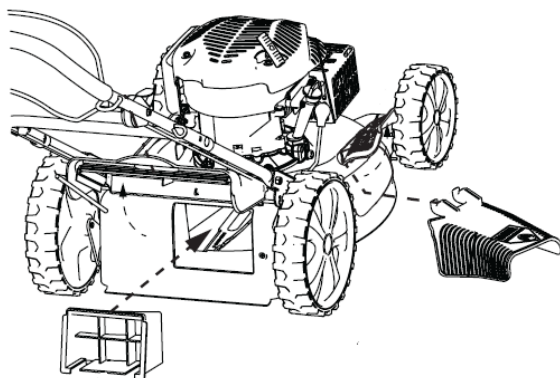
De stopkabel kan aangepast worden aan de motor. De kabel voor de zelfaandrijvingsfunctie kan aangepast worden met behulp van de kabel vlakbij de bovenste hendel.

Mulchen

Bij mulchen moet de mulching plug in het achterste afvoergat gestoken worden.

Let op, bij mulching dient de opvangbak steeds gedemonteerd te zijn.

De afvoerbescherming aan de achterkant zal naar beneden gaan om de mulching plug op zijn plaats te houden.



Hoogteaanpassing

De grasmaaier wordt geleverd met een centrale hoogteaanpassing. Gebruik de hendel vlakbij het rechter achterwiel om de maaihogte aan te passen.

Starten en stoppen van de motor

LET OP: Controleer de motorolie steeds alvorens te starten!

Het oliepeil moet tussen min. en max. staan op de oliestick. Vul bij met SAE-30-olie.

Gebruik enkel loodvrije Octaan 95 brandstof in de motor. Vul het reservoir nooit volledig.

Pomp de primer (A) volgens het onderstaande schema:

Temperature	Push
> 0° C	2-3
> 0° - 10° C	1-2
> 10° C	0-1

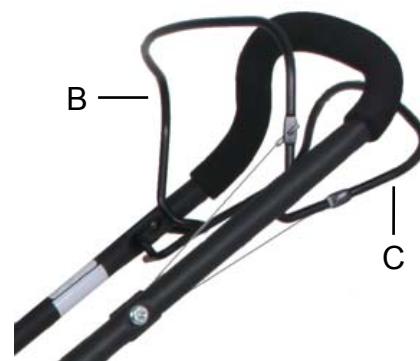


Zet de gasbediening op maximum.

Trek de hendel (B), waardoor de rem van het mes loskomt, naar de hendel en trek aan het startkoord. Laat de startkoorde langzaam terugkeren naar de motor. Verminder de gas een beetje indien nodig.

Trek de hendel (C) omhoog om de zelfaandrijvingsfunctie te activeren.

De hendel (B) moet naar de stuurhendel getrokken worden bij gebruik van de machine. Wanneer de hendel losgelaten wordt, komt de motor (en het mes) in 5 seconden tot stilstand.



Olieverversing

De olie dient verversst te worden na de eerste 5 uren gebruik. Daarna moet de olie ten minste een keer per jaar vervangen worden.

1. Laat de motor 5 minuten draaien om de olie op te warmen. Op die manier loopt de olie gemakkelijker en is de olieverversing completer.
2. Zet de motor na 5 minuten uit. Verwijder de ontstekingsdop. Schroef de dop voor aftapplug los. De olie loopt nu uit de motor. Houd een geschikt reservoir klaar om de olie op te vangen.
MERK OP dat de olie enkel naar achter gekanteld mag worden in een hoek van max 45 graden.
Plaats de aftapplug terug en giet verse olie in de motor.
3. Dit gebeurt door de oliestick te verwijderen en bij te vullen met de juiste hoeveelheid olie.
4. Zet de ontstekingsdop terug.

U kunt u een olieverversingskit gebruiken:

1. Zuig de olie op door het olieopvulgat met behulp van de spuit. (Raadpleeg het hoofdstuk Identificatie van onderdelen, Pos C.) Gebruik de slang als een verlengstuk om de bodem van de motor te bereiken. Breng de gebruikte olie over naar het bijbehorende reservoir.
2. Vul de motor met nieuwe olie, type SAE30.
Controleer het oliepeil met behulp van de dipstick op de oliestop.



Verwijder de gebruikte olie zodat het niet schadelijk is voor de natuur. Breng het naar uw plaatselijke recyclingcentrum. De olie en de olieverversingskit zijn niet inbegrepen.

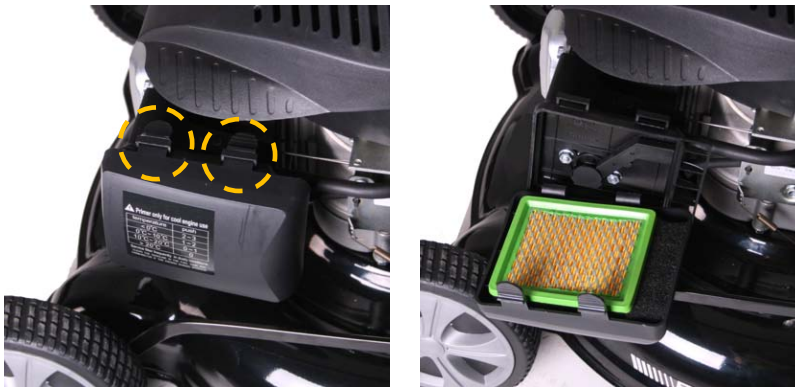
Bougie

1. Verwijder de ontstekingsdop.
2. Borstel vuil weg van de bovenkant van de bougie.
3. Gebruik een bougiesleutel om de bougie los te draaien.
4. Controleer of de isolatie intact is.
5. Reinig de bougie met een stalen borstel.
6. Meet de elektrodeafstand. Zorg ervoor dat de elektrode niet beschadigd is.
7. De afstand moet 0,7 - 0,8 mm zijn
8. Als de bougie onbeschadigd teruggeplaatst is. Vervang anders met behulp van Denso type W20EPR-U.
9. Zet de ontstekingsdop terug.

Luchtfilter

De luchtfilter moet regelmatig gecontroleerd en schoongemaakt worden. Als de filter enige tijd niet schoongemaakt is, vermindert het vermogen van de motor en kan de motor beschadigd worden.

1. Reinig rond de luchtfilter voordat deze verwijderd is.
2. Duw de twee flappen naar beneden en trek het deksel langzaam weg.
3. Verwijder de papieren filter voorzichtig en controleer het. Borstel het met een zachte borstel. Als het vuil is, moet het vervangen worden. Zorg ervoor dat er geen vuil in de inlaat van de motor terechtkomt.
4. Was het zwart schuimelement aan de rechterkant met warm zeepwater.
5. Duw het water uit het schuimelement en laat het drogen. Doe enkele druppels SAE-30-olie op de filter om het lichtjes vochtig te maken met olie. Pers enig teveel aan olie langzaam uit. Plaats het element terug.
6. Controleer of alle onderdelen correct geplaatst zijn en sluit het deksel zoals geïllustreerd op de foto.



Opslag en onderhoud

Onderhoud uw grasmaaier regelmatig:

Controleer alle bouten, schroeven en bescherming. Zorg er steeds voor dat het mes scherp is. Het wordt aanbevolen het mes elke 2 jaar te vervangen.

Het is een goed idee uw plaatselijke onderhoudsshop uw grasmaaier een keer per jaar te laten nakijken.

Opslag: Zet de grasmaaier in een droge propere ruimte. Maak de machine schoon telkens het gebruikt is. Gras en vuil moeten verwijderd worden uit de binnenkant van de maaibeschermer. Kantel de voorkant van de grasmaaier voor reiniging, maximum 45 graden. Als u het kantelt naar de zijkant, moeten de carburator en luchtfilter altijd omhoog staan. Als ze niet omhoog staan, kan de olie eruit lopen en de motor beschadigen. Zorg er altijd voor dat de dop verwijderd is van de bougie wanneer de grasmaaier onderhouden wordt.

Opslag tijdens de winter: Maak het brandstofreservoir leeg en laat de motor draaien tot er geen brandstof meer is. Verwijder de ontstekingsdop.

Verwijder de bougie en doe een grote lepel olie in het gat. Trek enkele keren aan het startkoord. Plaats de bougie terug, maar niet de dop.

Vervang de olie volgens het bovenstaande hoofdstuk.

De grasmaaier is uiteindelijk gereinigd. Verwijder al het vuil en gras van elders. Dompel een doek in olie en bedek de bescherming en hendel met een dun laagje olie, om roestvorming te voorkomen.

Garantie

- Er wordt 2 jaar garantie gegeven op uw grasmaaier.
- De garantie dekt materiaal en/of fabricagefouten.
- De garantie dekt geen schade, die het gevolg is van slijtage, onjuist gebruik en gebrek aan onderhoud.
- De garantie dekt niet de reiniging van het brandstofsysteem, vervanging / aanpassing van het startkoord, de startveer, de bougie, het mes, de meshouder, de riem en de kabels.
- De garantie geldt niet als er geen originele reserveonderdelen gebruikt zijn.
- Het is steeds een service shop die bepaalt of de garantie al dan niet van toepassing is.
- Uw ontvangstbewijs is uw garantiebewijs. Bewaar het zorgvuldig.

Let op: Geef steeds het motornummer en het model door aan de shop wanneer u reserveonderdelen koopt.

Technische specificaties

Model	TPD 50 TR/W
Motor	TG575
Aandrijving	Zelfaandrijvend
Maaibreedte	50 cm
Hoogteaanpassing	Centraal - 7 posities 20-75 mm
Bescherming	Staal
Maaisysteem	4 in 1

CE Overensstemmelseserklæring
CE Certificate of conformity
CE Överensstämmelse
Déclaration de conformité
CE-conformiteitsverklaring
Deklaracja zgodności CE
Сертификат соответствия ЕС

DK
GB
SE
F
NL
PL
RU



EU-importør • EU-importer • EU-importör • Importateur UE • EU-importeur • Importer UE •
Импортер ЕС •

Texas Andreas Petersen A/S

Erklærer herved at materiel • Hereby certifies that the following • Undertecknad förklarar på
företagets vägnar att • Certifie ici que • Verklaart hierbij dat de volgende • Niniejszym zaświadcza,
że niżej wymieniona • Настоящим подтверждает следующее •

Plæneklipper • Lawn mower • Gräsklippare • la tondeuse à gazon • Grasmaaier • Kosiarka do
trawy • Косилка для газонов и приусадебных участков •

TPD 50 TR/W

Er fremstillet i overensstemmelse med følgende direktiver • Is in compliance with the specifications
of the machine directive and subsequent modifications • Är i överensstämmelse med de gällande
EU-riktlinjerna • est conforme aux spécifications de la directive sur les machines suivante • In
overeenstemming is met de specificaties van de machinerichtlijn en latere wijzigingen • Spełnia
wymagania dyrektywy maszynowej wraz z późniejszymi zmianami • Полностью соответствует
спецификациям Директивы по машиностроению и последующим модификаций •

2006/42/EC - 2000/14/EC - 2005/88/EC

Materiellet er udført i henhold til følgende standarder • Conforms with the following standards • För
att kunna garantera överensstämmelse och nationella standarder, är följande standarder
harmoniserade • Conformément aux normes suivantes • In overeenstemming is met de volgende
normen • Jest zgodna z następującymi normami • Соответствует следующим стандартам •

EN 836 : 1997+A1+A2+A3+AC. TÜV test report: 15019459 001 / 15027042 001

L_{WA}: 98 dB(A)

L_{pA}: 82,5 dB(A)

a_h = 5,18 m/s² - K = 1.5 m/s²

S/N 10000001 - 12999999

Texas Andreas Petersen A/S
Knullen 22 • DK-5260 Odense S

Responsible person for documentation
Johnny Lolk
Purchase Manager

01.12.2010

Verner Hansen

Administrerende Direktør • Managing Director • Verkställande direktör • Directeur
Général • Managing Director • Managing Director • Директор-распорядитель