

**DK Betjeningsvejledning
SE Bruksanvisning
GB User manual
SF Käyttöopas**

PARK COMBI 50

**VIGTIGT!!!
HUSK AT PÅFYLDE
MOTOROLIE FØR START!**



Dansk

Sikkerhedsforeskrifter	2
Monterings- og betjeningsvejledning	3
Montering af håndtag	3
Montering af kabler	3
Start af motor	3
Garantibestemmelser.....	4
Opbevaring og vedligeholdelse.....	5
Tekniske specifikationer.....	5

Reservedele

Reservedelstegning over det pågældende produkt findes på vores hjemmeside **www.texas.dk**

Finder du selv varenumre, giver det en hurtigere ekspedition.

For køb af reservedele, kontakt venligst din nærmeste forhandler.
Du finder forhandlerliste på Texas' hjemmeside.

▲ Sikkerhedsforeskrifter

- Unge under 18 år må ikke benytte rotorklipperen.
- Bær altid stramtsiddende fodtøj under klipningen.
- Sørg for at eventuelle tilskuere er mindst 5 meter væk fra det sted, hvor du arbejder med maskinen.
- Når du klipper ved buske og på skråninger, kræves der speciel forsigtighed (f.eks. klipning langs græskanter). Benyt eventuelt sikkerhedsfodtøj.
- Sørg for at fjerne genstande som f.eks. sten og grene fra græsplænen, før du klipper den.
- Når motoren er startet, må du ikke tippe rotorklipperen fremover. Tip den bagover, så knivene vender bort fra kroppen.
- Når knivene kører, må du under ingen omstændigheder stikke hænder eller fødder ind under klippeskjoldet.
- Motoren skal stoppes, når klippehøjden justeres.
- Rengøring og vedligeholdelse af rotorklipperen må kun foretages, når motoren er stoppet.
- Stop altid motoren når klipperen ikke bruges.
- Brændstof må kun påfyldes i fri luft. Aftør spildt brændstof før maskinen startes. Gå mindst 3 meter væk fra brændstofbeholderen og påfyldningsstedet før maskinen startes. Fyld aldrig brændstof på en varm motor. Vent til den er afkølet. Brug af åben ild i nærheden af påfyldningsstedet er forbudt.
- Når rotorklipperen transporteres, skal motoren være stoppet, og knivene stå stille.
- Rør aldrig ved tændrøret, når du starter maskinen eller arbejder med den.
- Motorens omdrejningstal må af sikkerhedsmæssige grunde aldrig overskride det omdrejningstal, der er angivet på typeskiltet.
- Lad aldrig maskinen køre i et rum med dårlig ventilation.
- Vær sikker på at kniven er ordentligt fastspændt, før du starter klipningen. Brug altid arbejdshandsker, når du arbejder med kniven.
- Slibning af kniven skal være ensartet (begge sider slibes) for at undgå vibrationer i klipningen. Er kniven stødt på en forhindring, bør du lade en fagmand efterse den. Har kniven fået beskadigelser, kan det betale sig at udskifte den med en ny.
- Benyt kun originale reservedele.

Monterings- og betjeningsvejledning

Din plæneklipper er fremstillet i henhold til de seneste sikkerhedsspecifikationer. Disse omfatter et knivbremsesystem, der standser motor og kniv på 5 sekunder, når knivbremsen aktiveres. Enhver sikkerhedsforanstaltning er kun effektiv, når den bliver fulgt nøjagtigt. Følg nedenstående beskrivelse nøje, når du monterer din plæneklipper.

Bemærk: Der er ikke gashåndtag på denne model !

Montering af håndtag

- Sæt det nederste håndtag fast med de medfølgende splitter. Løft dernæst det øverste håndtag op i rette position. Nu behøver du blot at stramme de to vingemøtrikker (3), som holder øverste og nederste håndtag sammen.

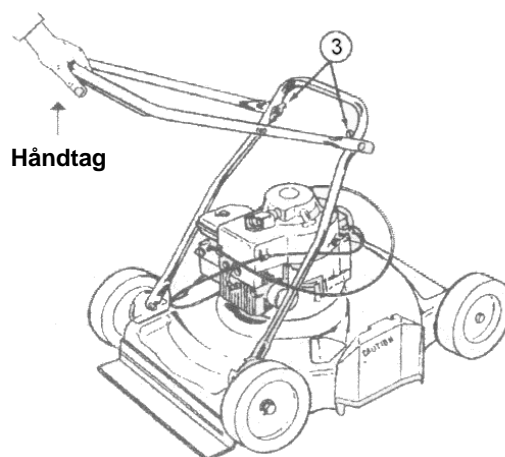


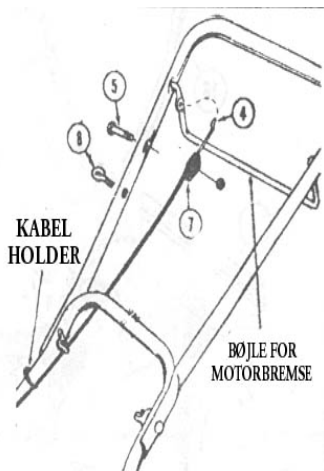
Fig. 2

4. STOPKABEL "Z" ENDE

5. BOLT FOR KABEL

7. STOPKABEL

8. STARTSNORHOLDER



Montering af kabler

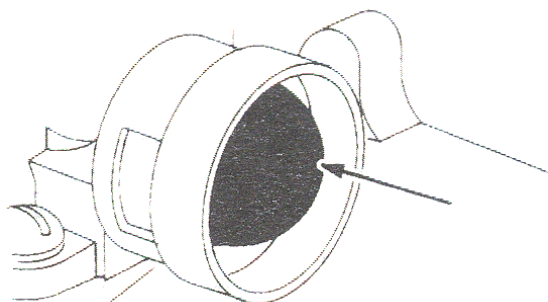
- Alle kabler er monteret fra fabrikken.
- Monter først kablet til knivbremsen (pos nr. 4) i håndtaget. Derefter monteres bolten (pos nr. 5) igennem det øverste håndtag og knivbremsekabel (pos nr. 7) Til sidst monteres starthåndtaget (pos nr. 8).

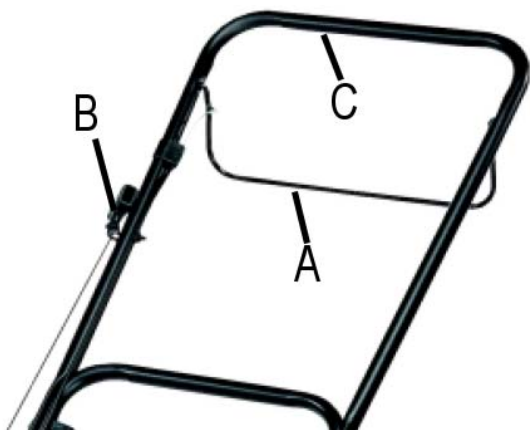
Start af motor

HUSK: Påfyld altid motorolie før start!

Motoren skal primes før start.

Dette gøres ved at trykke tre gange på primeren på motoren. Eller indtil der føles modstand.





- Træk håndtaget (A), der løsner knivbremsen, ind til styrehåndtaget (C), og træk i startsnoren (B).
- Håndtaget (A) skal være trukket ind til styrehåndtaget så længe der arbejdes med maskinen. Slippes håndtaget, stopper motoren (og dermed også knivene) i løbet af 5 sekunder.

Garantibestemmelser

- Der ydes 2 års garanti på din plæneklipper.
- Garantien omfatter materiale- og/eller fabrikationsfejl.
- Der ydes ikke garanti for skader opstået pga. slid, samt dårlig behandling og manglende vedligeholdelse.
- Garantien dækker ikke rensning af brændstofsyste­met, udskiftning/justering af startsnor, startfjeder, tændrør, knive/knivholder, remme og kabler idet disse er indbefattet af naturligt slid.
- Garantien dækker ikke, hvis der er anvendt uoriginale reservedele.
- Hvorvidt en sag er en garantisag eller ej, afgøres i hvert tilfælde af et autoriseret serviceværksted.
- Din købskvittering er gældende som garantibevis, hvorfor den altid bør gemmes.

HUSK: Ved køb af reservedele samt ved enhver anmodning om garantireparation, skal motornummer og modelbetegnelse opgives !

Combi funktion

Denne plæneklipper er designet til både at bioklippe og sideudkaste græsset. For at skifte mellem de 2 klippemetoder, fjernes/påsættes den sorte metalplade foran udkasterhullet under skjoldet vha. de 2 bolte, skiver og møtrikker. Med pladen monteret, bioklipper maskinen. Uden pladen, kastes græsset ud til siden.

Bioklip kræver regelmæssig klipning og tørt græs, for at give det optimale resultat. Er græsset blevet langt, klippes græsset 2 gange: Første gang med højeste klippeposition, anden gang i normal klippeposition. Alternativt kan sideudkast benyttes den første gang.

Opbevaring og vedligeholdelse

Vedligehold løbende din plæneklipper: Kontroller løbende alle bolte, skruer, møtrikker og klippeskjold. Sørg altid for at kniven er skarp. Det anbefales at udskifte kniven minimum hvert andet år.

Det er en god idé at tage din plæneklipper til et årligt servicecheck hos din autoriserede serviceforhandler.

Opbevaring: Efter brug bør din plæneklipper opbevares i et tørt og rent rum. Rengør maskinen hver gang efter brug.

Græs og snavs skal løbende fjernes fra undersiden af klippeskjoldet. Ved tipning af plæneklipperen (for rengøring) anbefales det at tippe forenden opad (max. 45 grader). Tipper du den til siden, skal karburator og luftfilter altid vende opad, da olien ellers kan løbe ud og ødelægge motoren. Vær opmærksom på at fjerne tændrørskablet, når klipperen vedligeholdes og følg sikkerhedsinstruktionerne for denne procedure.

Vinteropbevaring: Tøm benzintanken helt, og lad derefter motoren køre indtil benzinen i karburatoren er opbrugt. Tændrørskablet fjernes i henhold til sikkerhedsforskrifter.

Fjern tændrøret og tilsæt en spiseskefuld olie (motorolie) i tændrørsåbningen. Træk i startsnoren for at fordele olien. Derefter monteres tændrøret igen, men ikke kablet.

Skift olie i henhold til betjeningsvejledningen for motoren, olietype SAE 30 (0,6 ltr.)

Til sidst rengøres klipperen grundigt. Vær opmærksom på at fjerne snavs og græs fra toppen af styret og helt ned til under klippeskjoldet. Dyp en pudseklud i olie og smør de forskellige dele for at modvirke rust.

Tekniske specifikationer

Model	PARK COMBI 50
Klippebredde	50 cm
Højdejustering	7 positioner 35-75 mm
Klippeskjold	Stål
Klippesystem	Sideudkast / Bioklip
Fremdrift	Skub
Motor	Briggs & Stratton Classic 35

Se yderligere specifikationer for motoren i den vedlagte motorvejledning.

Svensk

Säkerhetsinformation	6
Monterings- och bruksanvisning	7
Montering av handtaget	7
Kabelmontering.....	7
Starta motorn	7
Garantivillkor	8
Förvaring och underhåll	9
Tekniska specifikationer.....	9

Reservdelar

Reservdelsförteckning över den aktuella produkten finns
på vår hemsida **www.texas.dk**

Om du har varunumret går det snabbt att hitta informationen.

Om du vill köpa reservdelar, kontakta din närmaste återförsäljare.
Du hittar en lista över återförsäljare på Texas hemsida.

▲ Säkerhetsinformation

- Barn under 18 år får inte använda rotorklippare.
- Bär alltid åtsittande skor under klippningen.
- Se till att eventuella åskådare är minst 5 meter från det ställe där du klipper.
- När du klipper vid buskar och på sluttningar måste du vara extra försiktig (t. ex. när du klipper vid gräskanter). Använd eventuellt säkerhetsskor.
- Se till att ta bort saker såsom sten och grenar från gräsmattan innan du klipper den.
- När motorn startat får du inte tippa rotorklipparen framåt. Tippa den bakåt så knivarna riktas från kroppen.
- När knivarna körs får du aldrig sticka in händerna eller fötterna under klippskyddet.
- Motorn måste stannas när klipphöjden ska justeras.
- Rengöring och underhåll av rotorklipparen får endast utföras när motorn är avstängd.
- Stäng av motorn när gräsklipparen inte används.
- Bränsle får bara fyllas på utomhus. Torka av utspillt bränsle innan maskinen startas. Flytta dig och maskinen minst tre meter från bränslebehållaren och påfyllningsplatsen innan maskinen startas. Fyll aldrig på bränsle i en varm motor. Vänta tills den kylts ned. Det är förbjudet att elda i närheten av påfyllningsplatsen.
- När rotorklipparen transporteras ska motorn vara avstängd och knivarna stå stilla.
- Rör aldrig vid tändstiftet när du startar eller arbetar med maskinen.
- Motorns varvtal får av säkerhetsskäl aldrig överskrida det varvtal som står angivet på märkskylten.
- Kör aldrig maskinen i ett rum med dålig ventilation.
- Se till att kniven sitter fast ordentligt när du startar klippningen. Använd alltid arbetshandskar när du arbetar med kniven.
- Kniven måste slipas jämnt (båda sidorna ska slipas) för att det inte ska uppstå några vibrationer under klippningen. Om en kniv stött på ett hinder bör du låta en fackman titta på den. Om kniven fått skador kan det löna sig att byta ut den.
- Använd bara reservdelar i original.

Monterings- och bruksanvisning

Din gräsklippare har tillverkats enligt de allra senaste säkerhetsspecifikationerna. Dessa omfattar knivbromssystemet som stannar motorn och kniven på fem sekunder när knivbromsen aktiveras. Säkerhetsföreskrifterna är endast effektiva när de följs ordentligt. Följ nedanstående anvisning noggrant när du monterar din gräsklippare.

OBS! Den här modellen har inget gashandtag!

Montering av handtaget

- Sätt fast det nedre handtaget med medföljande saxpinnar. Lyft sedan det övre handtaget till upprätt position. Nu behöver du bara dra åt de två vingmuttrarna (3) som håller ihop det övre och det nedre handtaget.

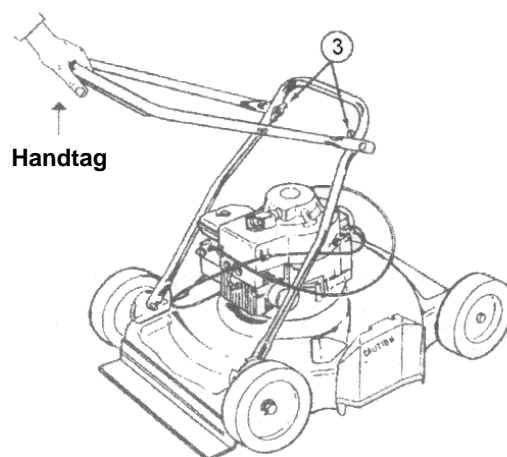
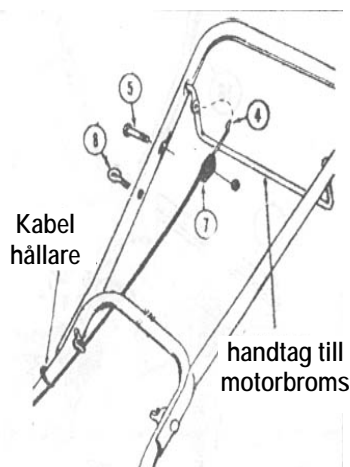


Fig 2

- 4. stoppkabel z-ände
- 5. bult till kabel
- 7. stoppkabel
- 8. hållare för startsnöre



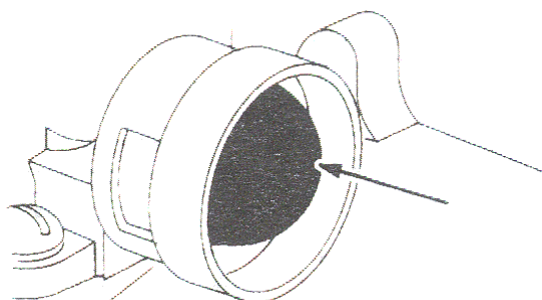
Kabelmontering

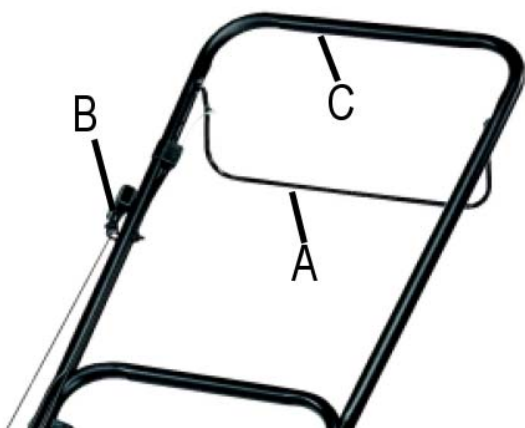
- Alla kablar är fabriksmonterade.
- Montera först kabeln till knivbromsen (pos nr. 4) i handtaget. Sedan monteras bulten (pos nr. 5) genom det övre handtaget och knivbromskabeln (pos nr. 7) Slutligen monteras starthandtaget (pos nr. 8).

Starta motorn

Kom ihåg! Fyll alltid på motorolja före start

Motorn ska flödas innan den startas. Då trycker man tre gånger på motorns tändrör. Eller till dess att du känner ett motstånd.





- Dra handtaget (A) som lossar knivbromsen in mot styrhandtaget (C) och dra i startsnöret (B).
- Handtaget (A) ska vara tryckt intill styrhandtaget under hela användningen av maskinen. Om handtaget släpps stannar motorn (och också knivarna) inom fem sekunder.

Garantivillkor

- Gräsklipparen har två års garanti.
- Garantin omfattar material- och/eller fabrikationsfel.
- Det ges ingen garanti för skador som uppstår pga. slitage, misskötsel och bristande underhåll.
- Garantin täcker inte rengöring av bränslesystemet, byte/justering av startsnöre, startfjäder, tändstift, kniv/knivhållare, remmar och kablar eftersom dessa utsätts för naturligt slitage.
- Garantin gäller inte om du använt delar som inte är original.
- Om något omfattas av garantin eller inte avgörs i varje fall av en auktoriserad serviceverkstad.
- Ditt inköpskvitto gäller som garantibevis och du måste spara det.

KOM IHÅG! När du köper reservdelar och när en garantireparation ska utföras ska du alltid uppge motornummer och modellnamn!

Kombi-funktion

Gräsklipparen är designad för både bioklippning och sidoutkast av gräset.

För att skifta mellan de två klippmetoderna tar man bort/sätter på den svarta metallplattan framför utkastshålet under skärmen med hjälp av de två bultarna, skivor och muttrar. När plattan är monterad bioklipper maskinen. Utan plattan kastas gräset ut åt sidan.

Bioklippning kräver regelbunden klippning och torrt gräs för att ge optimalt resultat. Om gräset har blivit långt klipps det två gånger: Första gången med högsta klipposition, andra gången i normal klipposition. Alternativt kan sidoutkastet användas första gången.

Förvaring och underhåll

Underhåll din gräsklippare löpande: Kontrollera med jämna mellanrum alla bultar, skruvar, muttrar och klippskydd. Se alltid till att kniven är vass. Du bör byta ut kniven åtminstone vartannat år.

Det är bra att få gräsklipparen servad hos en auktoriserad återförsäljare varje år.

Förvaring: När den använts bör gräsklipparen förvaras i ett torrt och rent rum. Rengör maskinen efter varje användning.

Gräs och smuts ska tas bort från klippskyddets undersida med jämna mellanrum. När du vänder på gräsklipparen (för rengöring) ska du vända upp fronten (max 45 grader). Om du vänder den på sidan ska förgasaren och luftfiltret alltid vara vända uppåt, annars kan oljan rinna ut och förstöra motorn. Se till att ta bort tändstiftskabeln när klipparen underhålls och följ säkerhetsanvisningarna för den proceduren.

Vinterförvaring: Töm bensintanken helt och låt sedan motorn köra tills bensinen i förgasaren är slut. Tändstiftskabeln tas bort enligt säkerhetsanvisningarna.

Ta bort tändstiftet och häll i en matsked olja (motorolja) i tändstiftsöppningen. Dra i startsnöret för att sprida ut oljan. Därefter sätter du tillbaka tändstiftet, men inte kabeln.

Byt olja enligt underhållsanvisningarna för motorn, oljetyp SAE 30 (0,6 l).

Slutligen ska gräsklipparen rengöras ordentligt. Se till att ta bort smuts och gräs ända uppifrån handtaget, ner till undersidan av klippskyddet. Doppa en putstrasa i olja och smörj de olika delarna för att förhindra uppkomsten av rost.

Tekniska specifikationer

Modell	PARK COMBI 50
Klippbredd	50 cm
Höjjustering	7 positioner 35-75 mm
Klippskydd	Stål
Klippsystem	Sidoutkast / Bioklip
Drift	Ej självgående
Motor	Briggs & Stratton Classic 35

Se ytterligare specifikationer för motorn i den medföljande motorbruksanvisningen.

English

Safety instructions	10
Mounting- and operation	11
Monting of handle	11
Monting of cabs.....	11
Start the engine	11
Warranty	12
Storing and Maintance.....	13
Technical specifikations.....	13

Spare parts

Part list and explosive drawings for the specific product, can be found on our website www.texas.dk

If you help find part numbers yourself, it will ease the service.

For purchase of spare parts, please contact your dealer.

▲ Safety instructions

- Do not let children under 18 use this lawnmower.
- Always wear protectice shoes during operation.
- Make sure that other people are at least 5 meters away from your workzone.
- When you cut grass close to an edge, extra attention is needed.
- Make sure all objects are removed from the lawn before you use your lawnmower.
- When the engine is started, do not tilt the lawnmower up. When it is needed t otilt your lawnmower, always tilt it backwards, so that the knife is turning away from your body.
- When the knife is operation, do not under any under circumstances put youf fingers or feets under the deck.
- Always stop the engine, before you adjust the cuttingheight.
- Cleaning and maintance may only be done when the engine is stopped.
- Always stop the engine, when the lawnmower is not in use.
- Fuel may only be added under open air. Spilled fuel must be wiped off before the engine is started. Move the lawnmower 3 meters from the fuelcontainer before you start the engine. Never fill fuel on a hot engine, wait until it is cooled down. Use of open fire is strictly prohibited.
- When the lawnmower is being transported, the engine must be stopped.
- Never touch the spark plugh, when you start the engine or are working on it.
- For safety reasone the number of rpm must never be higher than what is stated on the identificationlabel.
- Never let the engine run is a room without or with bad ventilation.
- Always make sure the knife is securely fastened, before you start using the lawnmower. Always wear protective gloves when you work with the knife.
- To avoid vibrations the edges on the knife must be sharpened the same on both sides. Is the knife damaged, let a professionel decide if it best to change it.
- Only use original spareparts.

Mounting- and operation

Your lawnmower has been manufactured accordingly to the latest safety specifications. This includes a brakesystem, which will stop the engine and knife within 5 seconds, when the brake is activated. Any safety precaution is only usefull when it is followed therefore follow these description when you mount your lawnmower.

Notice: There are not throttle regulation on this model.

Mounting of handle

- Mount the handle with the following 2 pins. Lift the top handle into the right position. Now you only need to tighten the two wingnuts (3), which holds the top and the bottom handle together.

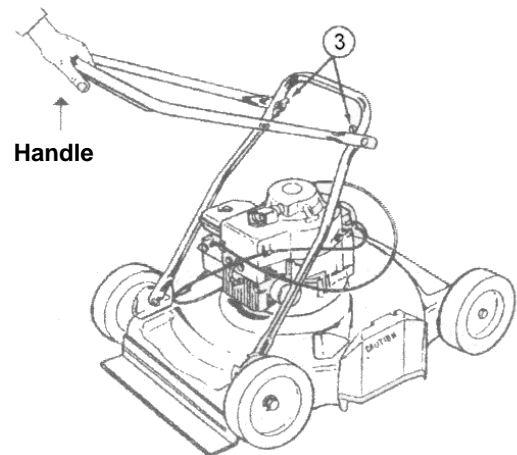
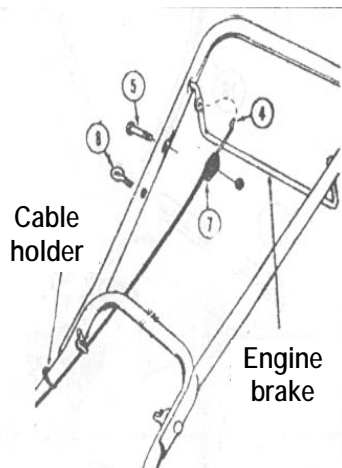


Fig 2

- 4. Cable stop z-ende.
- 5. Bolt for cable
- 7. Stopcable
- 8. Holder

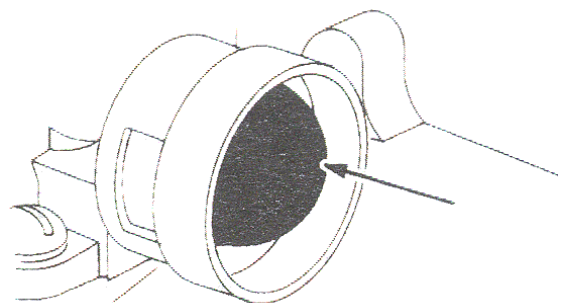


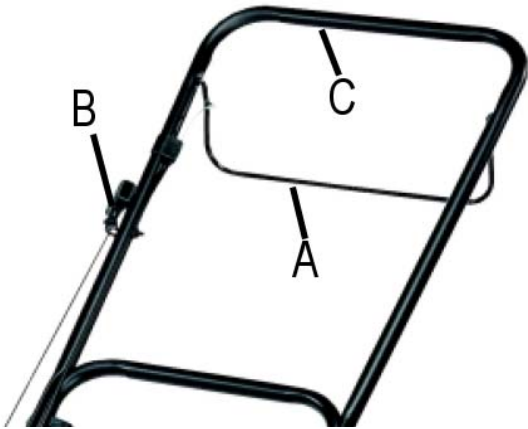
Mounting of cables

- All cables are mounted from the factory.
- Mount the cable to the knifebrake (4) Mount the bolt (5) through the top handle and the cable (7). Finish by mounting the starterhandle (8).

Start the engine

- **Always add engine oil before start !**
- First prime the engine. Do this by pressing the primer 3 times. Or until you can feel resistance.





- Pull the handle (A), which loosens the knifebrake, up to the handle (C). Pull the starterhandle (B).
- The handle (A) must be pulled into the handle (C) as long as the lawnmower is used. If the handle is released, the engine and the knife will stop within 5 seconds.

Warranty

- 2 years of warranty is given on your lawnmower.
- The warranty covers material and/ or fabricationsfaults.
- The warranty does not cover damages, which has occurred because of tear, bad use and lack of maintance.
- The warranty does not cover cleaning of the fuel system, exchange / adjustment of the startercord, sparkplugh, knife, knifeholder, belt and cables.
- The warranty does not cover if unoriginal spareparts has been used.
- It is always a serviceshop, which decides if a case is a warrantyclaim, or not.
- Your receipt is your warrantynote. Always keep it.

Remember: The engine number and the model must always be given to the shop when spareparts are purchased.

Storing and maintenance

Maintain your lawnmower on a regular basic:

Check all bolts, screws and deck. Always make sure the knife is sharp. It is recommended that the knife is changed every 2 years.

It is a good idea to let your local serviceshop check your lawnmower once a year.

Storing: Keep the lawnmower in dry clean room. Clean the machine every time it has been used. Grass and dirt must be removed from the inside of the cuttingdeck. Tilt the front of the lawnmower for cleaning, maximum 45 degrees. If you tilt it to the side the carburator and airfilter must always turn up. If it does not turn up, the oils can run out and damage the engine. Always make sure the ignitionwire is removed from the sparkplugh when the lawnmower is being maintained. Follow the safetyinstruction for the procedure.

Winterstoring: Empty the fuel tank and let the engine run until there is not any fuel left. Remove the ignitionwire to the sparkplugh.

Remove the sparkplugh and add one tablespoon of oil in the hole. Pull the starterhandle several times. Mount the sparkplugh, but not the cable.

Change oil accordingly to the manual for the engine, oiltype SAE 30 (0,6 ltr.)

Finally the lawnmower is cleaned. Remove all the dirt and grass everywhere. Dip a cloth in oil and cover the deck and handle in a thin layer of oil, to keep it from rusting.

Technical specifications

Model	PARK COMBI 50
Cuttingwidth	50 cm
Height regulation	7 positions 35-75 mm
Deck	Steel
System	Sidedischarge / mulching
Drive	Push
Engine	Briggs & Stratton Classic 35

Find more specifications for the engine in the attached manual.

SUOMI

Turvallisuus ohjeet	14
Asennus ja käyttö	15
Kahvan asentaminen	15
Kaapeleiden asennus	15
Koneen käynnistys	15
Takuu	16
Varastointi ja huoltotoimet.....	16
Tekniset tiedot.....	17

VARAOSAT

Varaosa listat ja räjäytyskuvat erityistuotteille löytyvät Texasin kotisivuilta

www.texas.dk

Jos voitte itse etsiä varaosa numerot valmiiksi, tämä helpottaa huoltotoimia.

Ostaaksenne varaosia, olkaa yhteydessä paikalliseen jälleenmyyjään.

▲ Turvallisuus ohjeet

- Älkää antako alle 18-vuotiaiden lapsien käyttää tätä ruohonleikkuria.
- Käyttäkää aina suojaavia kenkiä ruohonleikkuria käyttäessä.
- Pitäkää huoli, että muut ihmiset ovat ainakin viiden metrin päässä työskentely alueesta.
- Kun leikkaatte ruohoa lähellä reunamia, erillinen huomio on tarvittavaa.
- Varmistukaa, että kaikki ylimääräiset objektit on poistettu alueelta ennen kuin aloitatte ruohon leikkaamisen.
- Kun kone on käynnistetty, älkää kallistelko konetta. Jos on tarpeellista kallistaa konetta, tehkää se aina itsestä pois päin.
- Kun terä on toiminnassa, älkää missään tilanteessa laittako sormianne tai jalkojanne kannen alle.
- Sammuttakaa kone aina ennen leikkuukorkeuden säätämistä.
- Puhdistaminen ja huoltotoimet tulee tehdä vain kun kone on pysähdyksissä.
- Pysäyttäkää aina moottori, kun ruohonleikkuria ei käytetä.
- Polttoainetta tulee lisätä ulkotiloissa. Läikkynyt polttoaine tulee pyyhkiä huolellisesti pois ennen moottorin käynnistämistä. Liikuta ruohonleikkuri kolmen (3) metrin päähän polttoainesäiliöstä ennen kuin käynnistät moottorin. Älä koskaan lisää polttoainetta kuumaan moottoriin, odota kunnes moottori on jäähtynyt. Avotulen käyttäminen on ankarasti kielletty.
- Kun ruohonleikkuria liikutetaan paikasta toiseen, tulee moottorin olla pysäytettynä.
- Älä koskaan koske sytytystulppiin kun käynnistät moottoria tai työskentelet laitteella.
- Turvallisuussyistä kierroslukumäärät eivät koskaan saa olla korkeammat kuin, mitä on tunnusetiketissä on säädetty.
- Älä koskaan anna moottorin käydä huonosti ilmastoidussa huoneessa tai huoneessa missä ei ole lainkaan ilmastointia.
- Huolehdi, että terä on kiinnitetty huolellisesti, ennen kuin aloitat ruohonleikkurin käytön. Käytä aina suojakäsineitä kun työskentelet terän kanssa.
- Jos haluatte välttyä leikkurin tärinältä, terä tulee teroittaa kummaltakin puolelta. Jos terä vahingoittuu on parempi antaa ammattilaisen päättää tuleeko terä vaihtaa.
- Käyttäkää vain alkuperäisvaraosia.

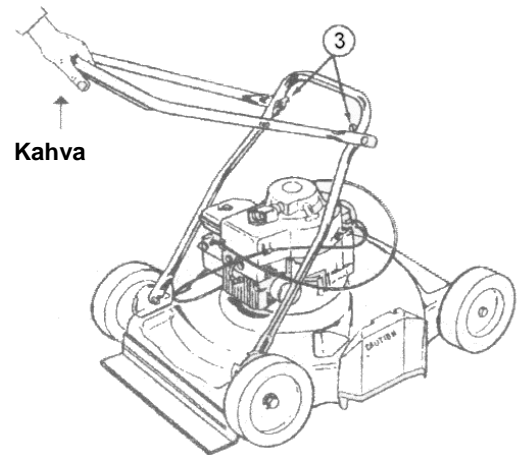
Asennus ja käyttö

Turvallisuus varatimet ovat käyttökelpoisia vain silloin kun niitä noudatetaan. Joten noudata niitä kun asennat ruohonleikkuria toimintavalmiuteen. Teidän ruohonleikkurinne on valmistettu viimeisten turvallisuusmääritysten mukaisesti. Tämä pitää sisällään jarrutusjärjestelmän, joka pysäyttää koneen ja terän viiden (5) sekunnin sisällä jarrun aktivoinnista.

Huomio: Tässä mallissa ei ole kuristussäädintä.

Kahvan asentaminen

- Asenna kahva kahdella (2) neulalla. Nosta kahvan yläosa oikeaan asentoon. Nyt tarvitsee vain kiristää siipimutterit (3), jotka pitävät ylä- ja alaosaa yhdessä.



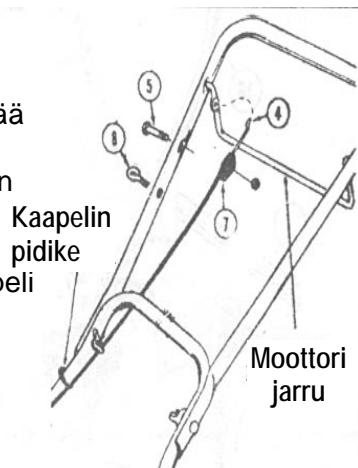
Kuva 2

4. Teräjarru z-pää

5. Pultti kaapeliin

7. Pysäytyskaapeli

8. Pidike

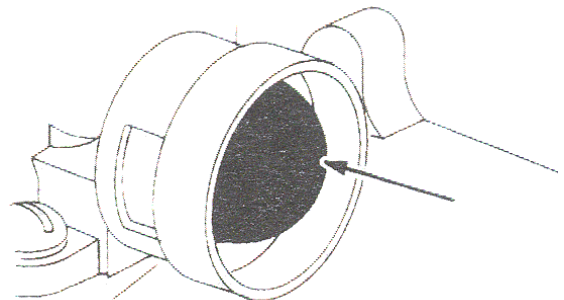


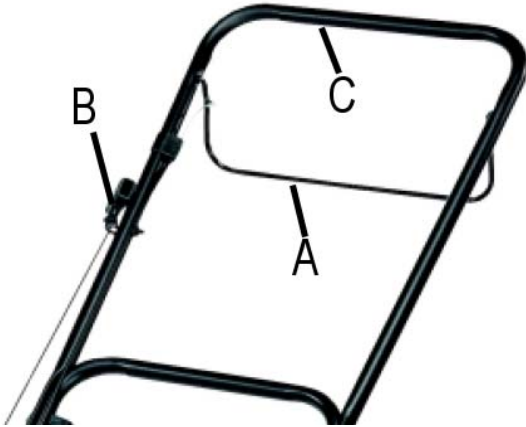
Kaapeleiden asennus

- Kaikki kaapelit ovat asennettu tehtaalla.
- Asenna kaapeli teräjarruun (4)
Asenna pultti (5) läpi ylemmän kahva osan ja kaapelin. (7).
Lopeta asentamalla käynnistyskahva (8).

Koneen käynnistys

- Anna ensin ryyppyä koneelle. Tee tämä painamalla ryyppyä kolme (3) kertaa tai kunnes tunnet vastusta.





- Vedä kahvaa (A), joka vapauttaa teräjarrun, kahvaa kohden (C). Vedä käynnistyskahvasta (B).
- Kahva (A) tulee olla vedettynä kahvaa (C) kohden niin kauan kun ruohonleikkuria käytetään. Jos kahva vapautetaan, moottori ja terä pysähtyvät viiden (5) sekunnin sisällä.

Takuu

- Ruohonleikkurillesi on annettu kahden vuoden (2) takuu
- Takuu kattaa materiaali ja/tai valmistusvirheet.
- Takuu ei kata vahinkoja, jotka aiheutuvat repeämistä, huonosta käytöstä ja huollon vähyydestä.
- Takuu ei kata polttoaine järjestelmien puhdistusta, käynnistyskaapelin vaihtoa/säätöä, sytytystulppia, terää, terän pidikettä, hihnaa ja kaapeleita.
- Takuu ei kata, jos on käytetty muita kuin alkuperäisosia.
- Huoltoliike määrittää onko kyseessä takuu vaade vai ei.
- Sinun kassakuittisi on takuutodistus. Säilytä se.

Muista: moottorin numero ja malli on aina annettava huoltoliikkeelle tilatessa varaosia.

Varastointi ja huoltotoimet

HUOLLA RUOHONLEIKKURISI SÄÄNNÖLLISIN VÄLIAJOIN:

Tarkista kaikki pultit, ruuvit ja kansi. Pidä aina huoli, että leikkurin terä on terävä. On suositeltavaa, että leikkurin terä vaihdetaan kahden (2) vuoden välein.

On suositeltavaa antaa huoltoliikkeen tarkistaa ruohonleikkurisi kerran vuodessa.

Varastointi: Pidä ruohonleikkuri aina kuivassa tilassa. Puhdista kone jokaisen käytön jälkeen. Ruoho ja lika tulee poistaa leikkuruokan sisäältä. Kallista ruohonleikkurin etuosaa puhdistusta varten, maksimikulma 45 astetta. Jos leikkuri käännetään sivuttain, tulee kaasuttaja ja ilmansuodatin aina kääntää ylös. Jos näitä ei käännetä, voi öljy valua ulos ja vahingoittaa moottoria. Huolehdi, että sytytyskaapeli on

irrotettu sytytystulpasta kun ruohonleikkuria huolletaan. Seuratkaa turvallisuusohjeita toimenpiteessä.

Talvivarastointi: Tyhjentäkää polttoaine tankki ja antakaa moottorin käydä kunnes polttoainetta ei ole jäljellä. Irrottakaa sytytyskaapeli sytytystulpasta.

Irrottakaa sytytystulppa ja lisätäkää ruokalusikallinen öljyä reikään. Vetäkää käynnistyskahvaa useita kertoja. Asentakaa sytytystulppa paikoilleen, mutta ei kaapelia.

Vaihtakaa moottorin öljyt käyttöoppaan mukaisesti. Öljy tyyppi SAE 30 (0,6 l)

Lopuksi puhdistakaa ruohonleikkuri. Poistakaa kaikki lika ja ruoho kaikista paikoista. Kasta puhdas vaatepala öljyyn ja suojaa kansi ja kahvat ohuella kerroksella öljyä, näin vältetään ruostumiselta.

Tekniset tiedot

Malli	PARK COMBI 50
Leikkuuleveys	50 cm
Korkeuden säätäminen	7 asentoa 35-75 mm
Kansi	Teräs
Systeemi	Sivulle heittävä
Käyttö	Työnnettävä
Moottori	Briggs & Stratton Classic 35

Löydätte lisää teknisiä tietoja moottorista liitteessä olevasta käyttöoppaasta.

Overensstemmelseserklæring CE
CE Överensstämmelse
CE Certificate of conformity
CE Vaatimuksenmukaisuus todistus

DK
SE
GB
SF



EU-importør • EU-importör • EU-importer • EU-maahantuojat •

Texas Andreas Petersen A/S

Erklærer herved at materiel • Hereby certifies that the following • Undertecknad förklarar på företagets vägnar att • Täten todistamme alla olevan •

Plæneklipper Benzin • Gräsklippningsmaskin Bensin • Lawnmower Gasoline •
Bensiinikäyttöinen ruohonleikkuri •

PARK COMBI 50

Er fremstillet i overensstemmelse med følgende direktiver • Är i överensstämmelse med de gällande EU-riktlinjerna • Conforms with the following directives • On yhdenmukainen seuraavien direktiivien kanssa •

98/37/EC

Materiellet er udført i henhold til følgende standarder • Materiellet är utført i enlighet med följande standarder • The material conforms to the following standards • Materiaali on yhdenmukainen seuraavien standardien kanssa •

ANSI B 71.1 - 2003 • 2000/14/EC •

Texas Andreas Petersen A/S

Knullen 2
5260 Odense S

19.03.2002


Verner Hansen

Administrerende Direktør • Verkställande direktör •
Managing Director • Toimitusjohtaja •