

# 2009/1

---

**DK** Betjeningsvejledning  
**GB** User manual

## Park 36 EL





## Indholdsfortegnelse

Sikkerhedsforskrifter .....	3
Symboler .....	4
Identifikation af dele .....	5
Montering af plæneklipperen .....	5
Betjening .....	6
Indstilling af klippehøjde.....	6
Klippemetode .....	6
Vedligeholdelse.....	7
Specifikationer .....	7

Vi ønsker dig tillykke med din nye plæneklipper. Vi er overbevist om, at denne maskine fuldt ud vil opfylde dine forventninger. For at opnå det maksimale udbytte af din maskine, bør du gennelæse denne betjeningsvejledning grundigt. Det vil spare dig for unødige besværligheder. Du bør især være opmærksom på sikkerhedsforeskrifterne, som er markeret med dette symbol:



### Registrering af produkt / Reservedele

Registrer dit produkt online på Mit Texas. Mit Texas findes på **www.texas.dk**  
Efter registrering kan Texas give dig en endnu bedre service.

Når du har registreret dit produkt, sørger Texas for at tilknytte relevant information til produktet såsom reservedelstegning, manual, fejlfinding m.m.  
Derudover kan Texas kontakte dig med relevant information vedrørende dit produkt.

Reservedelstegning over alle Texas' produkter findes på vores hjemmeside **www.texas.dk**. Finder du selv varenumre, giver det en hurtigere ekspedition.

Reservedele kan købes online på **www.texas.dk** eller kontakt din nærmeste forhandler. Du finder forhandlerliste på **www.texas.dk**



- Lad aldrig børn eller personer, der ikke er instrueret i brug af plæneklipperen, anvende den.
- Anvend ikke plæneklipperen til andre formål, end det den er bestemt til.
- Hvis du er syg, træt, påvirket af alkohol eller euforiserende stoffer, må du ikke bruge plæneklipperen.
- Det elektriske kabel skal altid være helt. Et beskadiget kabel skal udskiftes. Tjek altid det elektriske kabel før brug.
- Vær altid opmærksom på det elektriske kabel, når du benytter plæneklipperen.
- Det elektriske forlænger-kabel skal have en minimum diameter på 1,5mm<sup>2</sup>, max. længde 50 meter.
- Løft aldrig maskinen ved at trække i kabelet.
- Sørg altid for at plænen er fri for sten og andre objekter, der kan skade knivene.
- Anvend altid kraftigt fodtøj og lange bukser.
- Udskift altid plastknivene i sæt, derved opretholdes bedre balance.
- Brug ikke plæneklipperen i vådt græs.
- Pas på ikke at miste fodfæstet på skråninger.
- Gå ikke baglæns, når du klipper græs, risikoen for at falde er højere, når man går baglæns.
- Anvend kun plæneklipperen på græs.
- Plæneklipperen må kun startes, når den står på græs. Den må ikke startes, hvis den ligger på siden eller på hovedet.
- Tag stikket ud af kontakten, når du: Efterlader plæneklipperen, fjerner en blokering på plænen, checker, rengører, skifter knive eller vedligeholder maskinen.
- Vær opmærksom på at alle bolte og møtrikker er fastspændt før brug.
- Skift beskadigede dele ud inden plæneklipperen tages i brug.

### Anvend kun originale reservedele

#### Bortskaffelse:

Bortskaffelse af elektriske produkter må ikke ske sammen med almindeligt husholdningsaffald. Elektriske produkter skal medbringes til det lokale genbrugscenter og bortskaffes på korrekt vis der.

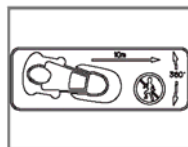


## Symboler

---



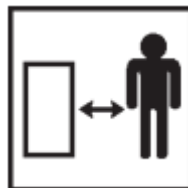
**Advarsel !**



Hold altid plæneklipperen fladt på jorden. Hvis den løftes op eller holdes skråt, kan små sten blive slynget ud fra klipperen.



Læs betjeningsvejledningen. Opbevar den sikkert til senere brug.



Hold altid arbejdsområdet fri for andre personer.



Fjern altid stikket fra kontakten, når plæneklipperen ikke er i brug og under reparationer.



Vær opmærksom på knivene under kørsel med plæneklipperen.



Beskyttelsesbriller anbefales.



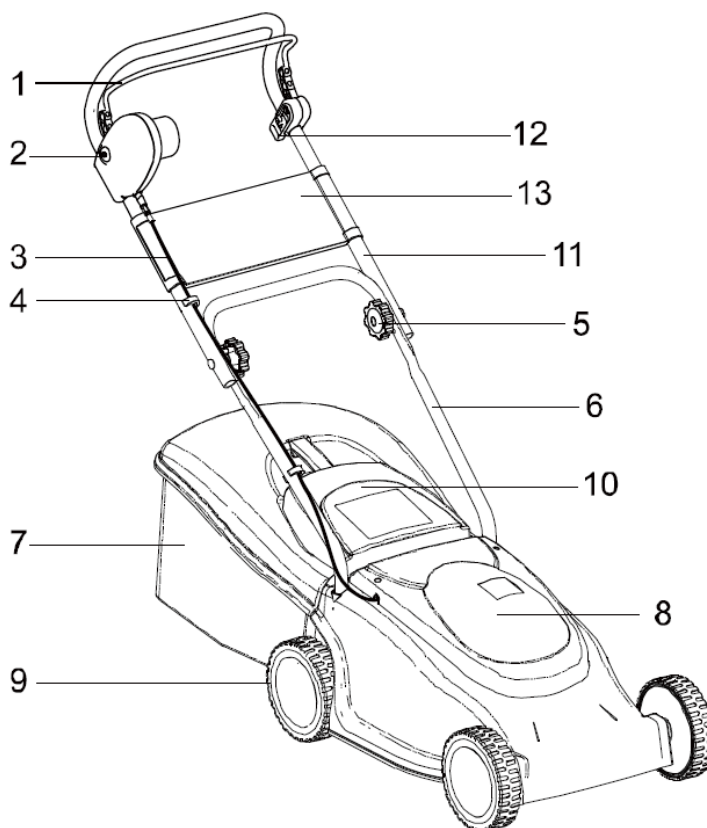
Udsæt ikke plæneklipperen for regn. Opbevar altid plæneklipperen tørt.



Kom ikke i kontakt med knivene. Vær opmærksom på at de kører i 5 sekunder, efter maskinen er slukket.

## Identifikation af dele

1. Aktiveringsgreb
2. Sikkerhedskontakt
3. Ledning
4. Ledningsholder
5. Greb, bolt og skive
6. Nederste håndtag
7. Opsamlerkasse
8. Motorhus
9. Hjul
10. Udkasterklap
11. Øverste håndtag
12. Forlængerledningsholder
13. Frontplade



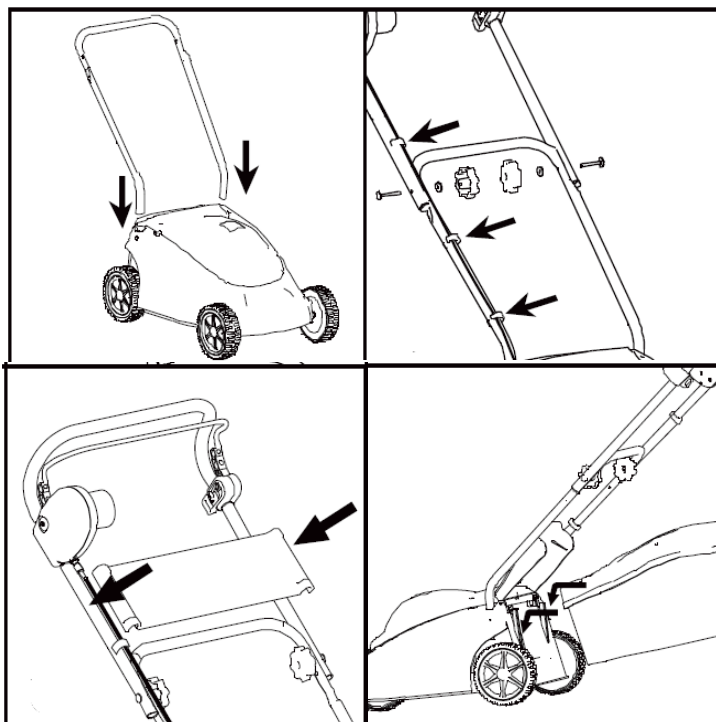
## Montering af plæneklipperen

Monter det nederste del af styret i klippeskjoldet.

Monter det øverste håndtag på det nederste med de medfølgende greb, skiver og bolte, som vist på tegningen.

Monter frontpladen midt på øverste håndtag.

Opsamlerkasse monteres bagpå plæneklipperen ved at man løfter udkasterklappen op og hænger opsamlerkassen på.



## Betjening

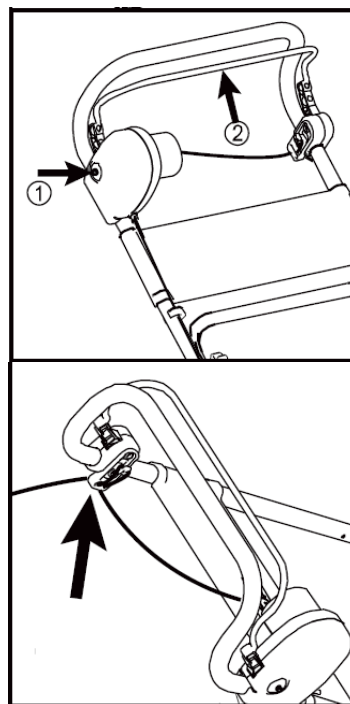
---

Tryk sikkerhedskontakten (1) ned og træk i aktiveringsgrebet (2).

Hold grebet inde under kørsel.

Plæneklipperen stoppes ved at slippe grebet. Vær opmærksom på at knivene kører minimum 5 sekunder efter håndtaget slippes.

Forlængerledning kan fastmonteres i holderen på venstre side af styret.

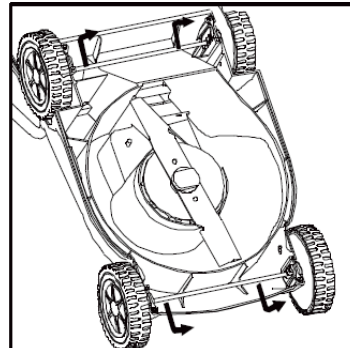


## Indstilling af klippehøjde

---

Klippehøjden justeres ved at trække hjulakslerne ind i den ønskede position.

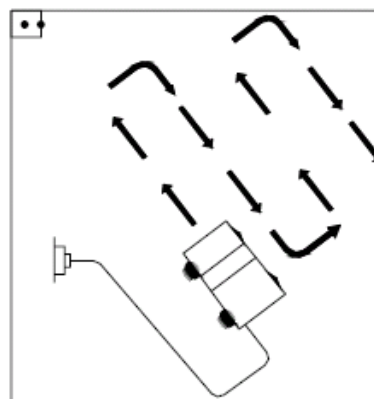
Sørg for at alle hjul har samme position.



## Klippemetode

---

Det er vigtigt at køre i et fast mønster for at undgå at klippe ledningen over



## Vedligeholdelse

---

Sørg altid for at plæneklipperen er ren for afklippet græs. Den skal børstes fri for græs, hver gang den har været i brug. Anvend ikke vand til dette formål.

## Specifikationer

---

<b>Model</b>	<b>Park 36 EL</b>
Effekt (watt)	1300
Fremdrift	Skub
Klippebredde (cm)	36
Græsopsamler (L)	40
Højdejustering (mm)	Individuelt hvert hjul - 4 positioner 30-72 mm
Vægt (kg)	13,8

Grundet fortsat produktudvikling, forbeholder Texas Andreas Petersen A/S sig ret til at forbedre produktet, uden at være forpligtiget til at forbedre allerede solgte modeller.



## Contents

---

Safety instructions .....	9
Symbols .....	10
Identification of parts .....	11
Assembly of the lawn mower .....	11
Use .....	12
Adjustment of cutting height .....	12
How to cut the lawn .....	12
Maintenance .....	13
Specifications .....	13

We congratulate you on your new lawnmower. We are convinced, that this machine will live up to your expectations. To achieve the maximum outcome of your machine you should read this manual carefully. That will prevent unnecessary trouble. You should pay special attention to the safety instructions marked with this symbol:







## Safety instructions

---

- Never let children or persons who are not instructed in use of the lawn mower use it.
- Never use the lawn mower to purposes other than those it is designed for.
- If you are sick, tired or under influence of alcohol or drugs, you should use the lawn mower.
- The electric cable must always be complete. A cable with defects must never be used. Always check the cable before use.
- Always pay attention to the electric cable when using the lawn mower.
- The electric extension cable must have a minimum of 1,5mm<sup>2</sup>, max. length 50 metres.
- Never lift the machine by pulling the cable.
- Always make sure the the lawn is free of stones and other objects that might do damage to the blades.
- Always use strong foot wear and long pants.
- Replace the blades as a set to maintain better balance.
- Do not use the lawn mower in wet grass.
- Take care not to loose foot hold on slopes..
- Do not walk backwards when mowing, as the risk of falling over is greater, when you walk backwards.
- Only use the lawn mover on grass.
- The lawn mower must only be started when places on grass. Never start the mower when it is on the side or lying upside down.
- Turn off power completely when: Leaving the lawn mower, removing a blockage on the lawn, check, clean, change blades or maintain the machine.
- Check that all bolts and nuts are securely fastened before use.
- Replace damages parts before using the lawn mower.

**Only use original spare parts.**

### Disposal

Waste electrical products must not be disposed of with the household waste. This tool should be taken to your local recycling centre for safe treatment.

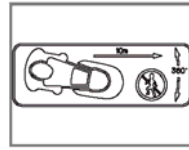


## Symbols

---



**Warning !**



Always keep the mower close to the ground. If it is lifted small stones may be thrown from the mower.



Read the manual.  
Store it for later use.



Keep work area free of other people.



Always remove the cable from the electric switch when not using the mower or during repairs.



Be aware of the knives when using the lawn mower.



Goggles are recommended.



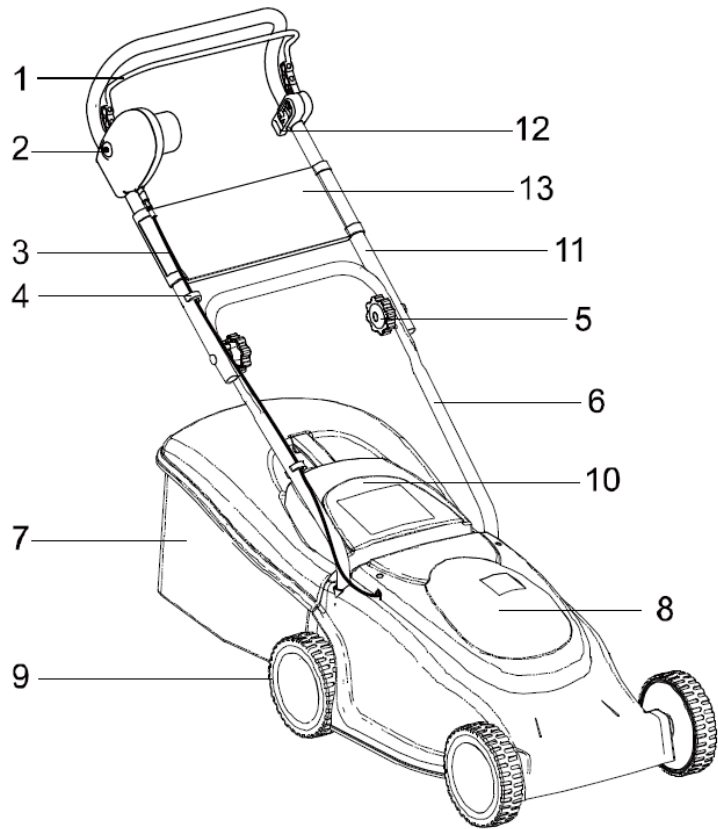
Never expose the lawn mower to rain. Store it in a dry place.



Do not get close to the blades.  
Be aware that they run for 5 sec. after the machine has been turned off.

## Identification of parts

1. Activation handle
2. Safety switch
3. Cable
4. Cableholder
5. Handle, bolt and washer
6. Lower handle
7. Grass box
8. Engine housing
9. Wheel
10. Rear discharge cover
11. Upper handle
12. Holder for extension cable
13. Front plate

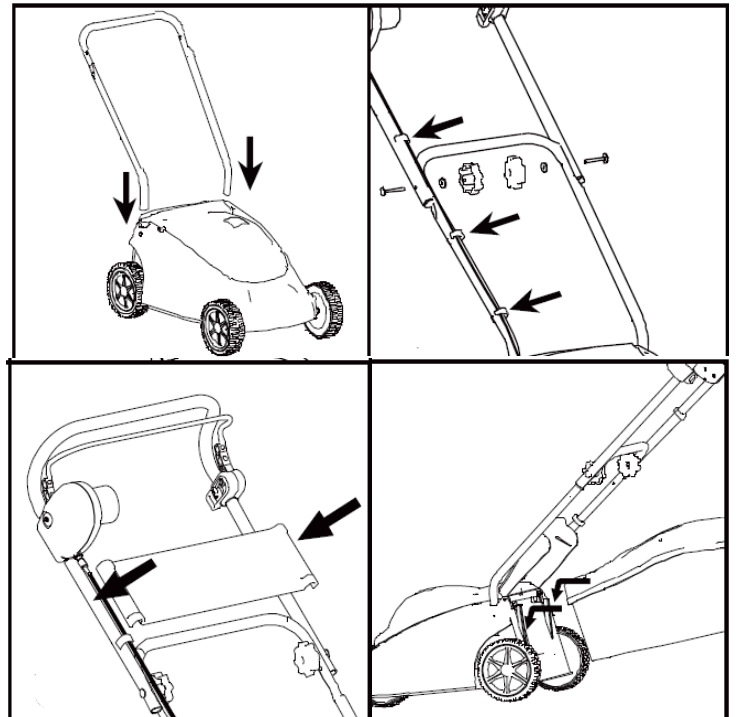


## Assembly of the lawn mower

Fit the lower part of the frame into the deck.

Fit the upper handle to the lower handle using the supplied handles, bolts and washers, as showed in the picture.

Fix the grass box to the rear of the mower.



## Use

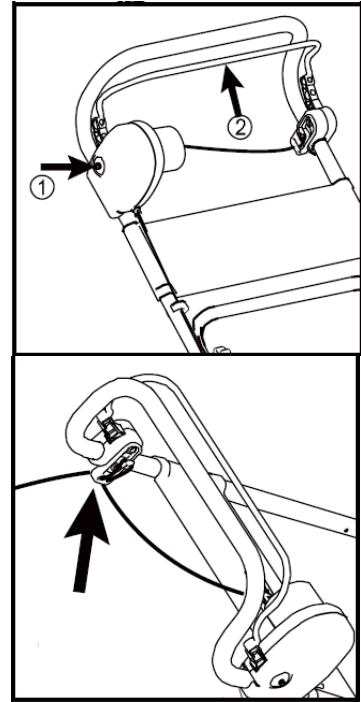
---

Press the safety switch (1) and pull the activation handle (2).

Hold the handle when using the mover.

Release the handle and the mower stops.  
Be aware that the blades rotate for another 5 seconds after the handle is released.

The extension cable can be fixed into the holder in left side of handle.

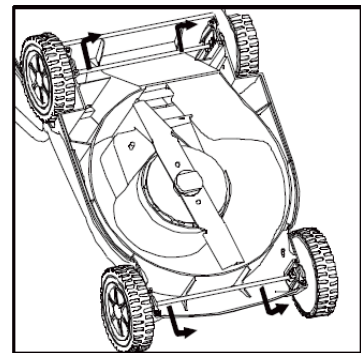


## Adjustment of cutting height

---

The cutting height is adjusted by pulling the wheel axle into the requested position.

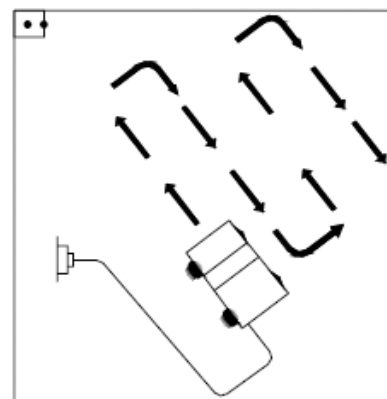
Make sure all wheels are in same position.



## How to cut the lawn

---

It is important cut the lawn in special pattern, to avoid cutting over the cord.



## Maintenance

---

Always make sure the the lawn mower is cleaned and no grass stuck to is. Remove the grass with a bruch every time the mower has been used. Do not use water for this purpose.

## Specifications

---

<b>Model</b>	<b>Park 36 EL</b>
Effekt (watt)	1300
System	Push
Klippebredde (cm)	36
Collector (L)	40
Height adjustment (mm)	Individual each wheel - 4 positions 30-72 mm
Weight (kg)	13,8

Du to constant product developement Texas Andreas Petersen A/S reserves the right to improve the product without being obliged to improve already sold models.

CE Overensstemmelseserklæring  
CE Certificate of conformity

DK  
GB



EU-importør • EU-importer •

**Texas Andreas Petersen A/S**

Erklærer herved at materiel • Hereby certifies that the following • Undertecknad förklarar på företagets vägnar att •

Plæneklipper elektrisk • Lawn mower electric •

**PARK 36 EL**

Er fremstillet i overensstemmelse med følgende direktiver • Is in compliance with the specifications of the machine directive and subsequent modifications •

**98/37/EC**

Materiellet er udført i henhold til følgende standarder • Conforms with the following standards •

**EN 60335-2-77 : 2000**  
**EN 60335-1/A16 : 2001**  
**EN 60335-1 : 1994+A11+A1+A12+A13+A14+A15**

**Texas Andreas Petersen A/S**  
Knullen 2 • DK-5260 Odense S

29.09.2004

A handwritten signature in blue ink, appearing to read 'Verner Hansen', is written over a horizontal line.

Verner Hansen

Administrerende Direktør •  
Managing Director •