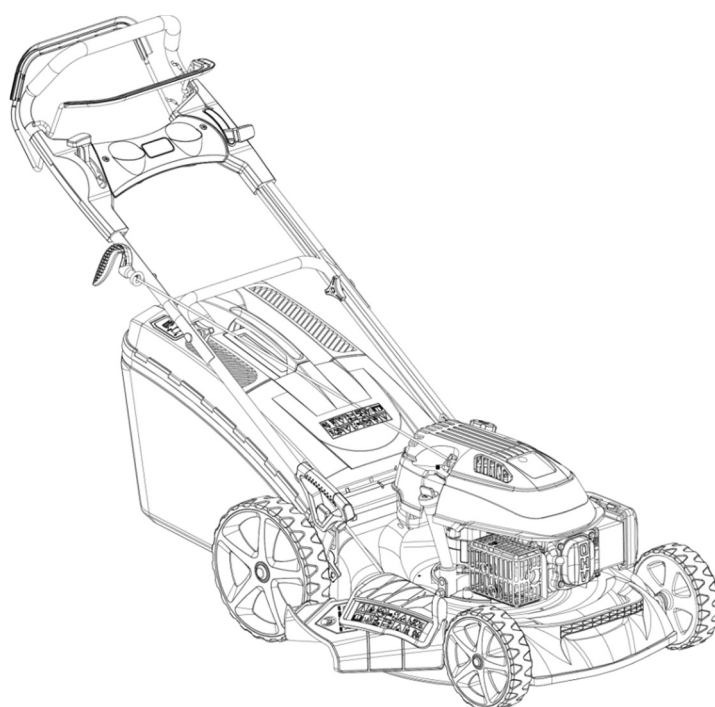


---

|           |                             |
|-----------|-----------------------------|
| <b>DK</b> | <b>Betjeningsvejledning</b> |
| <b>GB</b> | <b>User manual</b>          |
| <b>D</b>  | <b>Bedienungsanleitung</b>  |

XM 461 TR/W · XM 510 TR/W · XM 512 TR/W · XM 514 TR/W · XM 516 TR/WE



**VIGTIGT !  
HUSK AT PÅFYLDE MOTOROLIE  
SAE-30  
FØR START!**

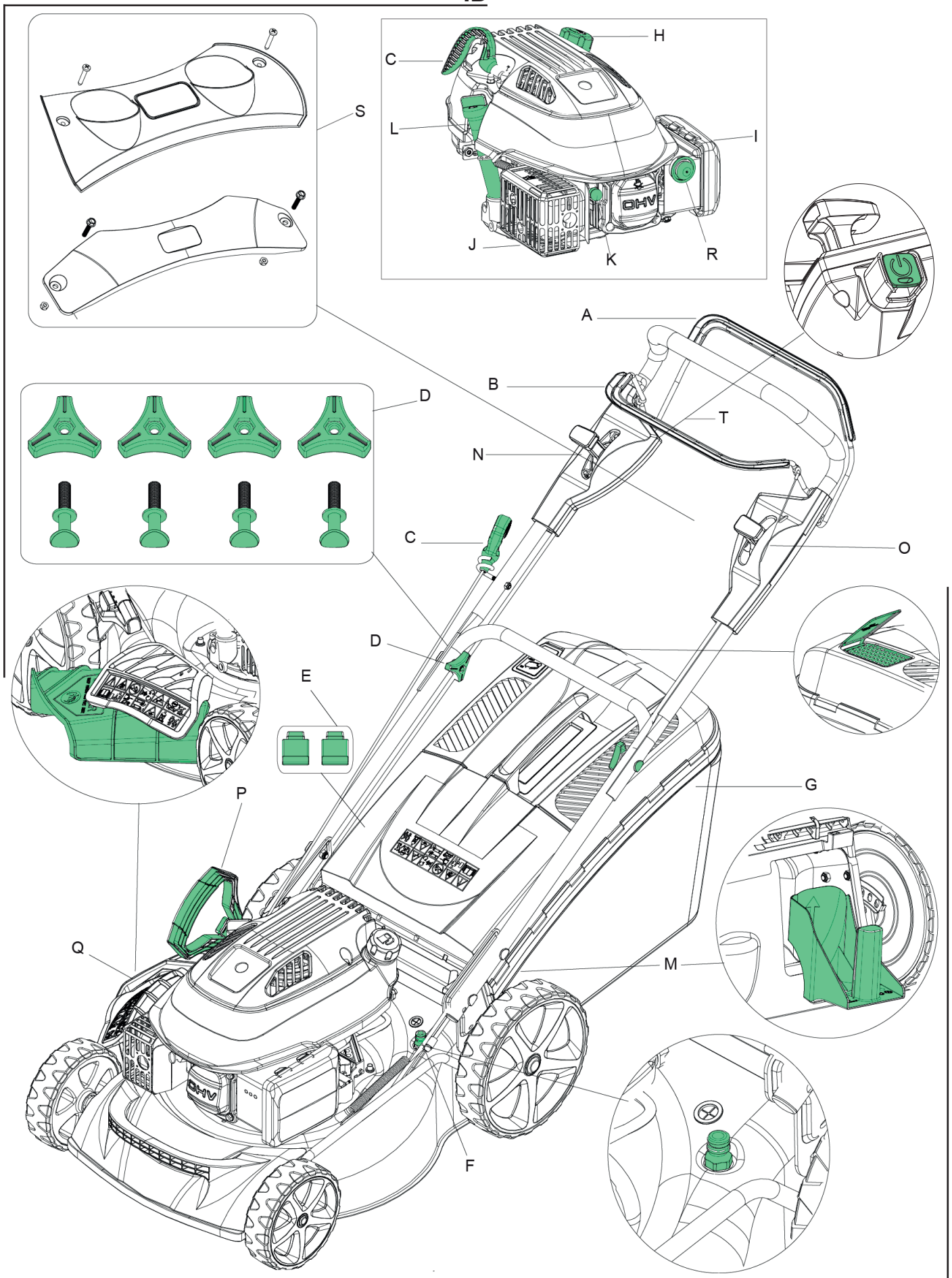
**IMPORTANT !  
REMEMBER TO FILL WITH ENGINE OIL  
SAE-30  
BEFORE START!**

**ACHTUNG !  
DENKEN SIE DARAN, VOR  
INBETRIEBNAHME MOTORÖL (SAE-30)  
AUFZUFÜLLEN!**

Actual model may vary from the illustration shown  
Ihr Modell kann von der Abbildung abweichen

Faktiske model kan variere fra de viste illustrationer  
Votre modèle actuel peut être différent des illustrations

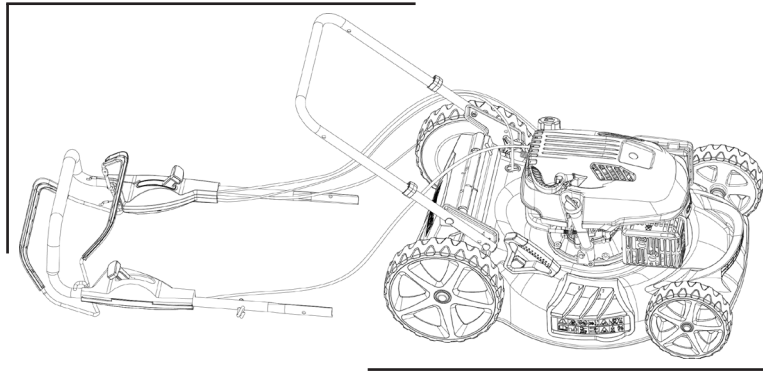
## ID



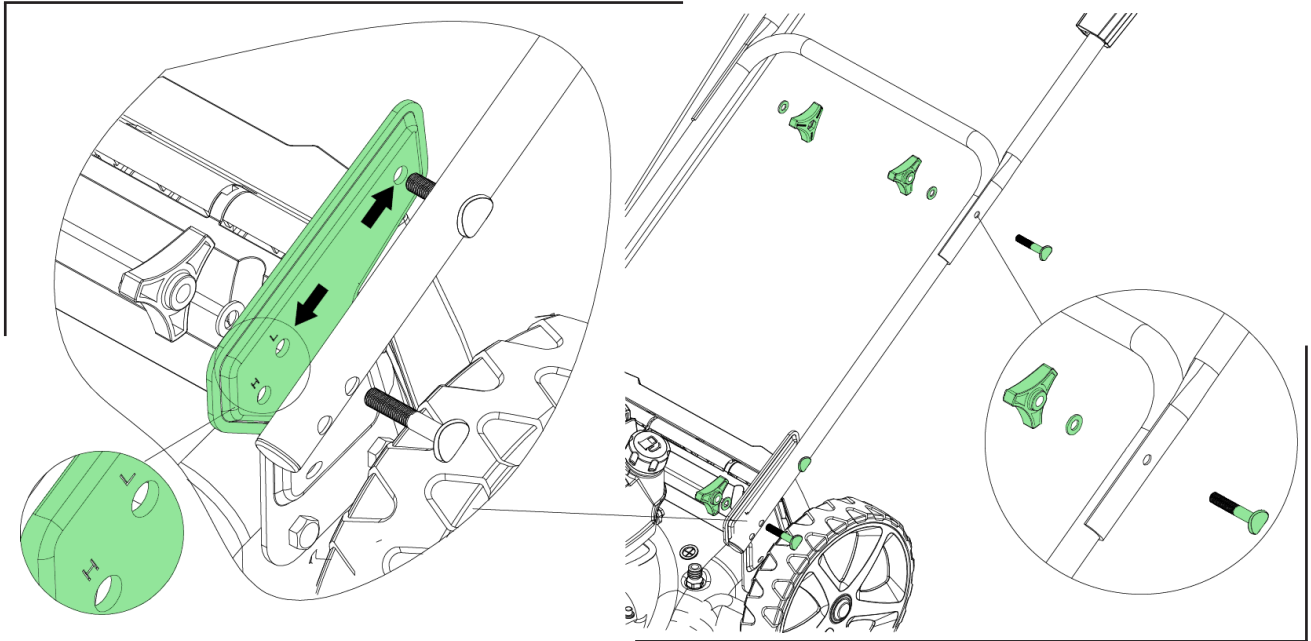
W rzeczywistości urządzenie może się nieznacznie różnić  
Фактическая модель может отличаться от показанной на изображении

Feitelijke model kan afwijken van de getoonde illustratie  
Modelul actual poate varia de cel prezentat în figură

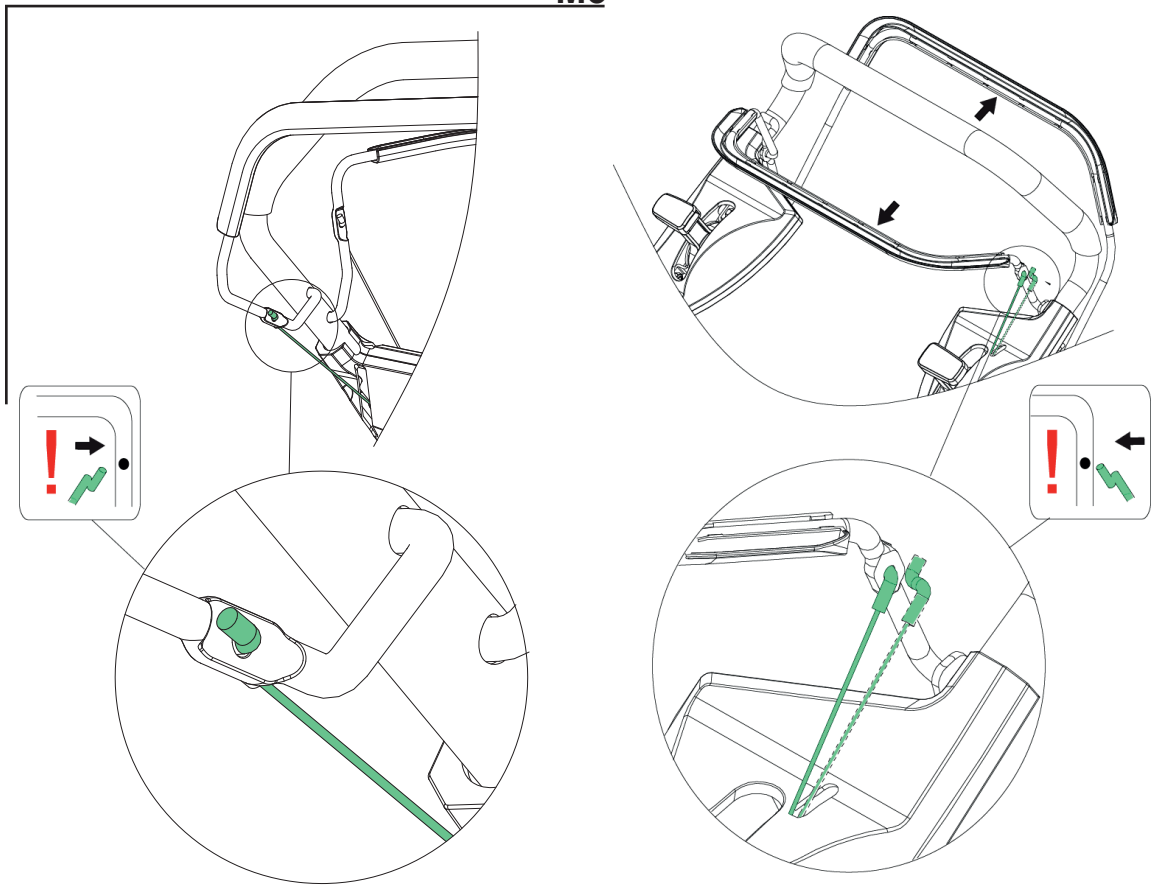
### M1



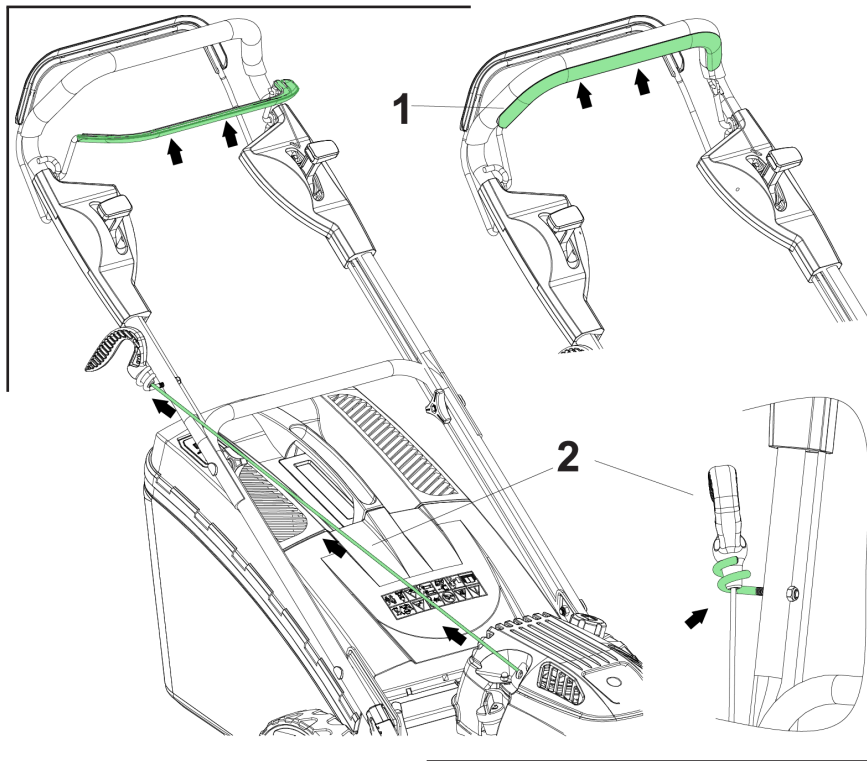
### M2



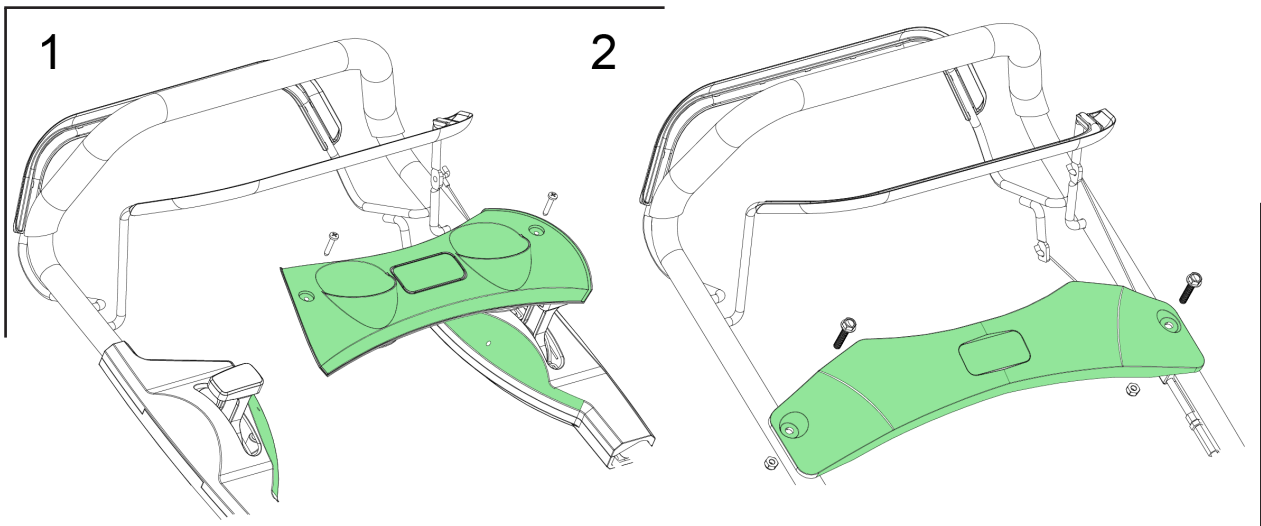
### M3



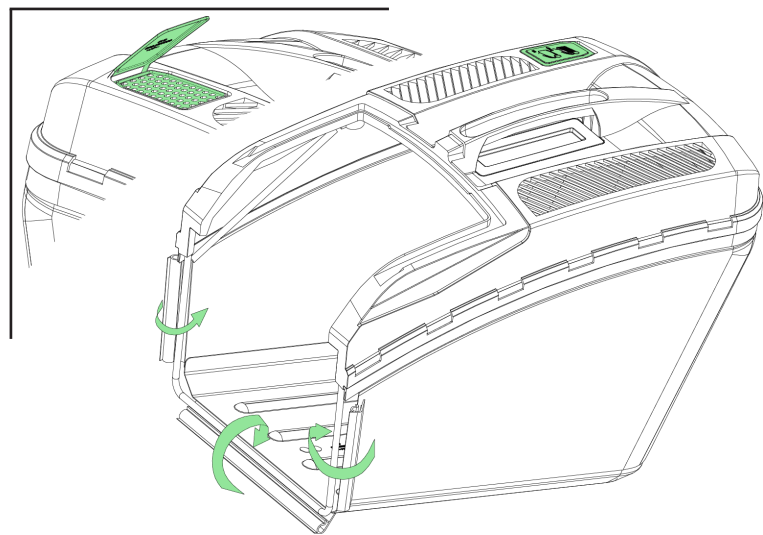
### M4



### M5

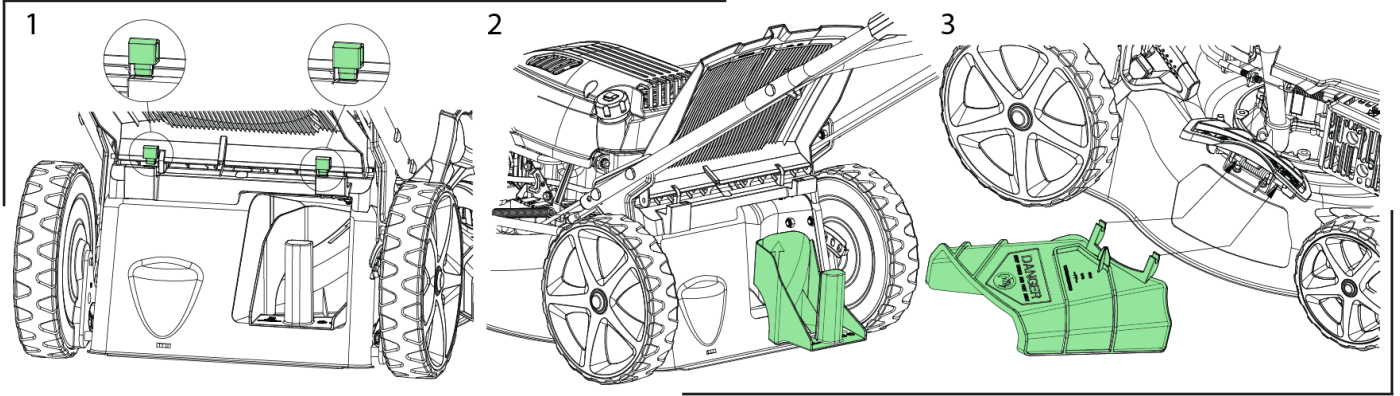


### M6

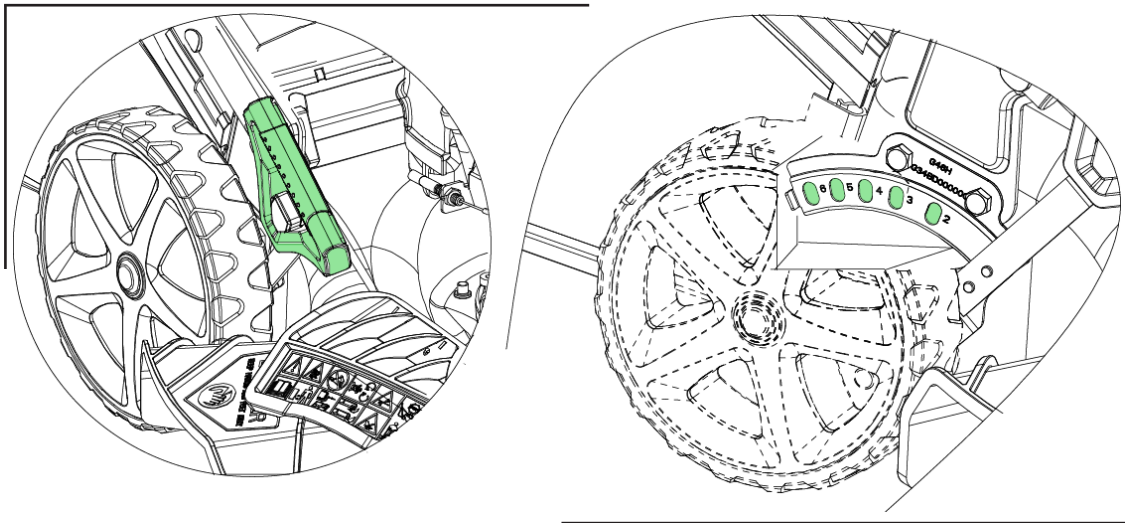




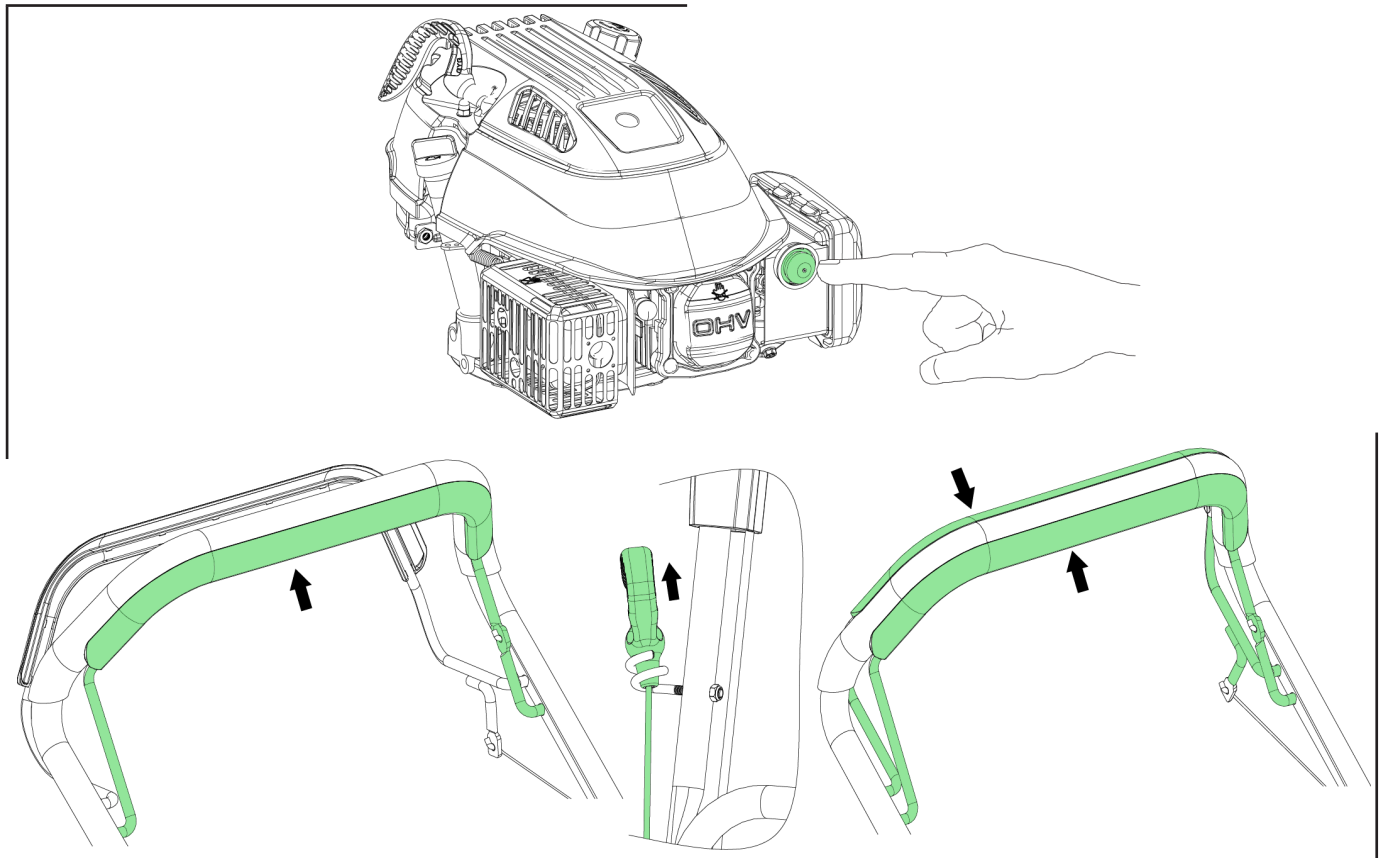
### M7



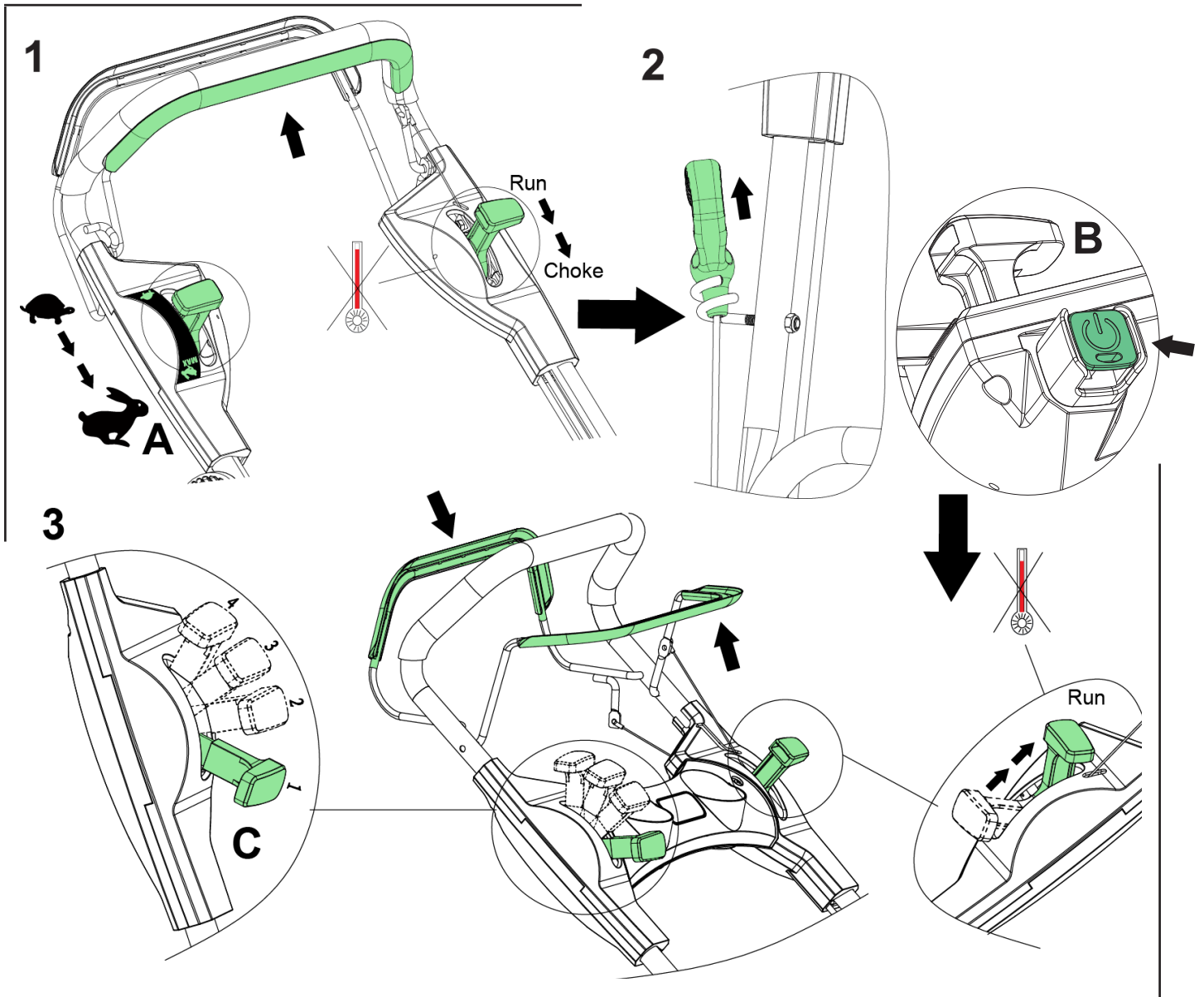
### F1



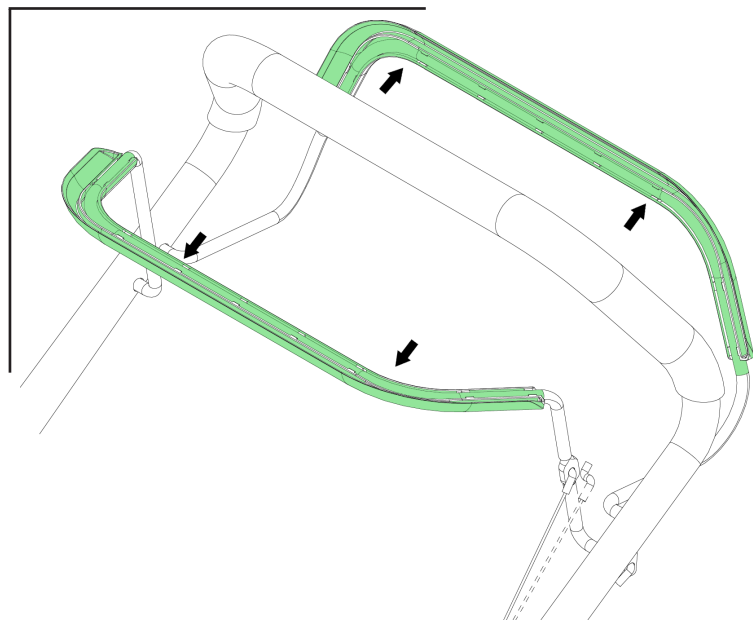
### F2



### F3

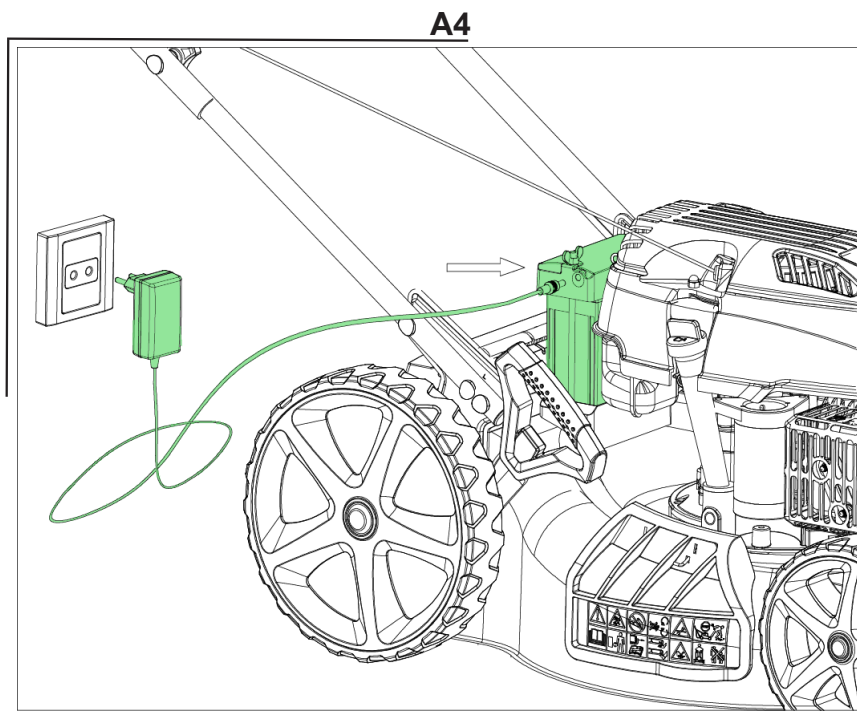
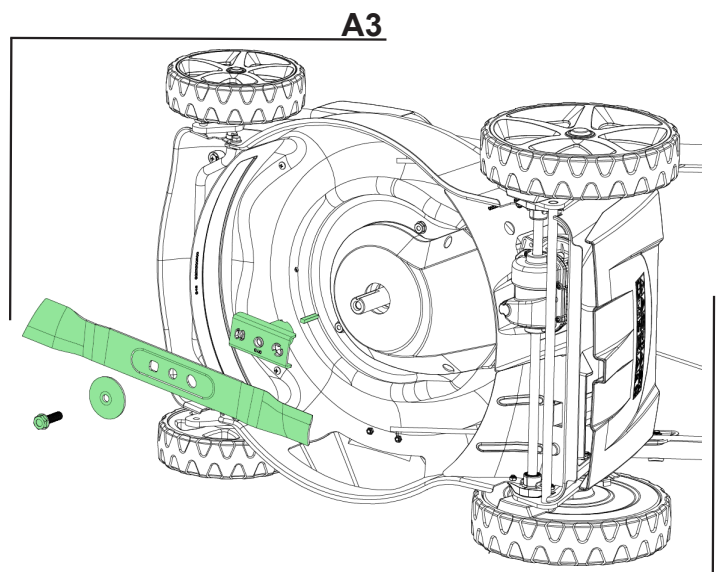
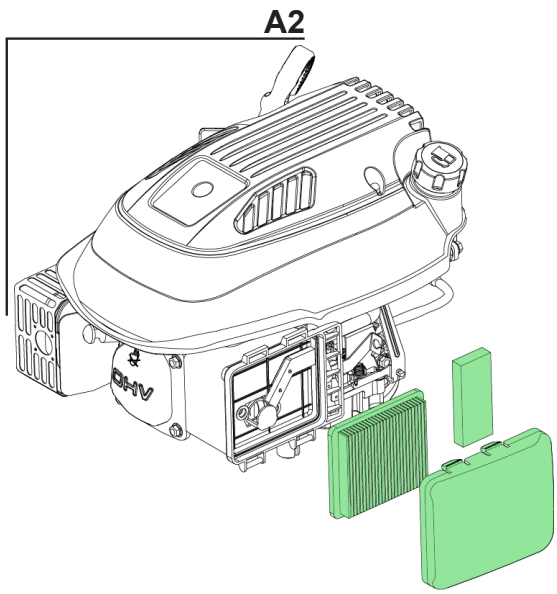
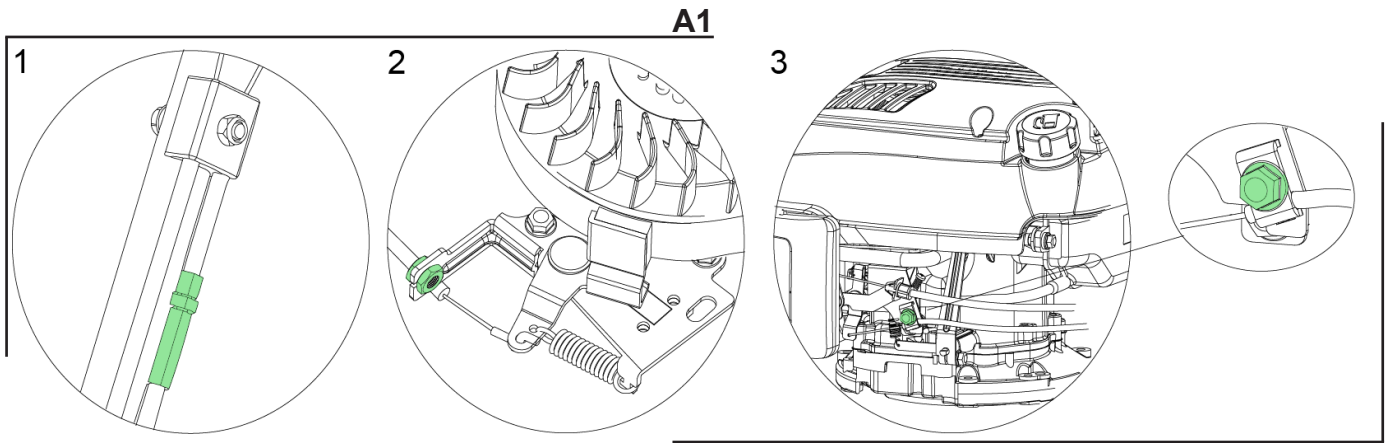


### F4



Actual model may vary from the illustration shown  
Ihr Modell kann von der Abbildung abweichen

Faktiske model kan variere fra de viste illustrationer  
Votre modèle actuel peut être différent des illustrations

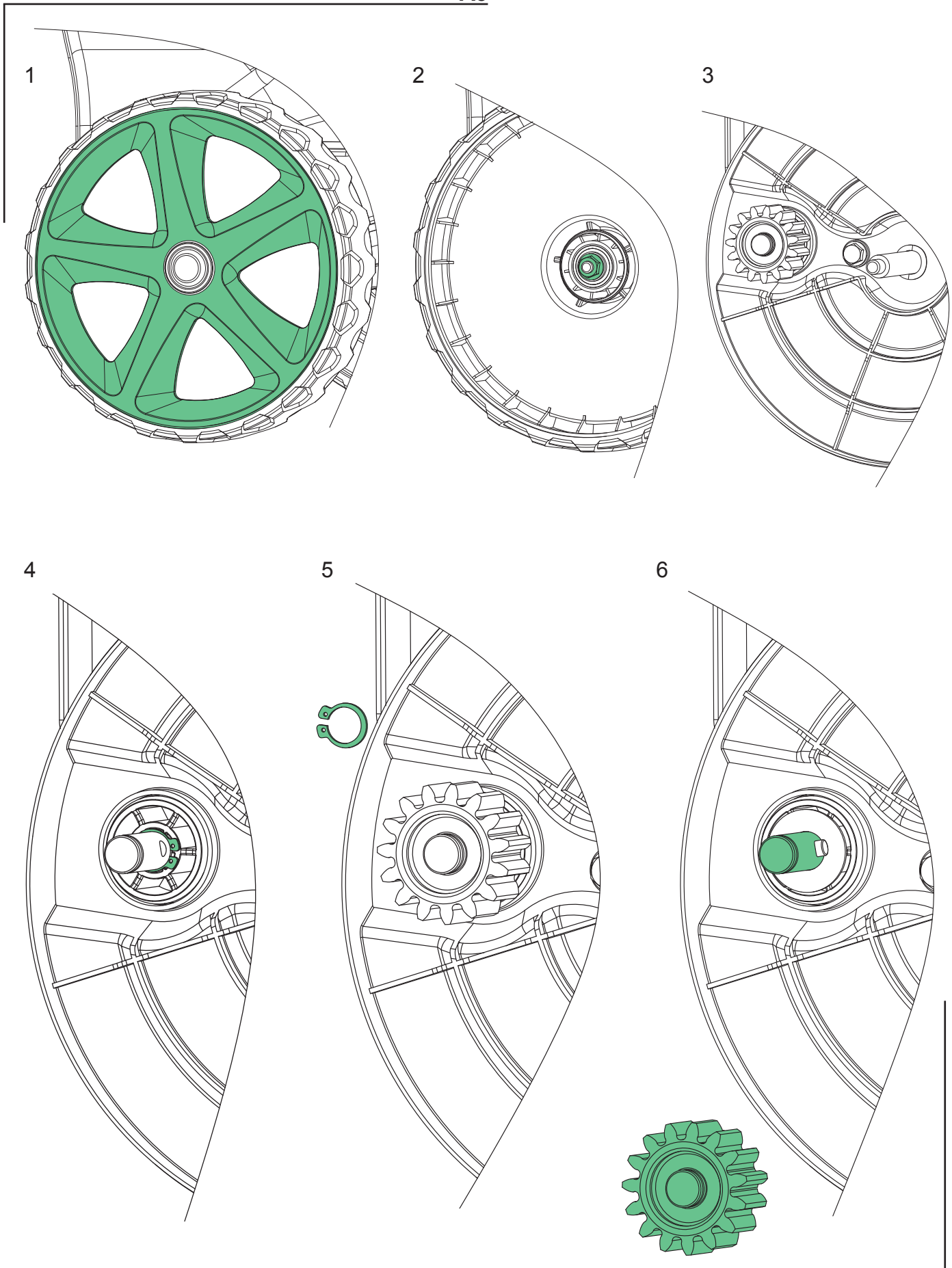


W rzeczywistości urządzenie może się nieznacznie różnić  
Фактическая модель может отличаться от показанной на изображении

Feitelijke model kan afwijken van de getoonde illustratie  
Modelul actual poate varia de cel prezentat în figură



**A5**





## Advarselssymboler / Warning symbols / Warnsymbole / Simboluri de avertizare



DK

Læs betjenings-vejledningen grundigt før maskinen benyttes.

Benyt høreværn og sikkerhedsbriller.

**Advarsel:**  
Sikkerhedsinformation omkring situationer der kan ende i personskade

**Advarsel:**  
Pas på flyvende objector

Brug ikke på skråninger over 22°

Rør ikke roterende dele

GB

Please read the user manual carefully before operating the machine.

Always wear eye and ear protection.

**Warning:**  
Safety information about hazards that can result in personal injury

**Warning:**  
Pay attention to thrown objects

Do not use on hills above 22°

Do not touch rotating parts

D

Bitte lesen Sie das Benutzerhandbuch aufmerksam durch, bevor Sie den Maschinen in Betrieb nehmen.

Tragen Sie immer Auge und Ohr Schutz.

**Warnung:**Sicherheitshinformationen über Situationen die Personenschaden verursachen können

**Warnung:**  
Achten Sie auf rotierende Messer!

Nicht auf Steigungen über 22 Grad verwenden!

Sich bewegende Teile nicht berühren

RO

Citiți cu atenție manualul de instrucțiuni înainte de utilizarea echipamentului.

Intotdeauna purtați ochelari și casti de protecție.

**Avertisment:**  
Informații de siguranță despre pericolele care pot cauza rănirea gravă

**Avertisment:**  
Aveți grijă la obiectele aruncate.

Nu utilizați echipamentul pe dealuri cu un grad de înclinație mai mare de 22°

Nu atingeți piesele rotative

## Advarselssymboler / Warning symbols / Warnsymbole / Simboluri de avertizare



DK

Fjern tændrørshætten fra tændrør før service eller reparation

Stop maskinen før oprydning

Hold afstand til personer, børn og dyr

**Advarsel:**  
Klingen er skarp, rør ikke ved knivbladet

Indsæt ikke hænder eller fødder under klipperskjoldet

**Advarsel:**  
Brug kun korrekt værktøj og reservedele

GB

Remove the spark plug cap from the spark plug before service or repair

Stop the engine before cleaning of work area

Keep distance to other people, children and animals

**Warning:**  
The blade is sharp, do not touch the knife

Do not place hands or feet under cutting deck

**Warning:**  
Always use correct tools and original spare parts

D

Vor Service oder Reparatur: Zündkerzenstecker abziehen!

Motor abschalten vor der Reinigung des Messers

Halten Sie Abstand zu anderen Personen, Kindern und Tieren!

**Warnung:**  
Messer ist scharf! Nicht berühren!

Füße und Hände nicht unter der Mäher halten!

**Warnung:**  
nur Originalteile und bedarfsgerechtes Werkzeug nutzen!

RO

Indepartati fisa bujiei de la bujie înainte de service sau reparare

Opriti motorul înainte de curatarea zonei de lucru

Pastrati distanta fata de alte persoane, copii si animale

**Avertisment:**  
Lama este ascutita, nu atingeti cutitul

Nu puneti mainile sau picioarele sub puntea de taiere

**Avertisment:**  
Intotdeauna utilizati unelte corecte si piesele de schimb originale

## Dansk Original brugsanvisning

|   |    |
|---|----|
| Sikkerhedsforskrifter .....                       | 1  |
| Identifikation af dele .....                      | 2  |
| Montering .....                                   | 2  |
| Kabeljustering .....                              | 3  |
| Batteri (EI-start)* .....                         | 3  |
| Betjening .....                                   | 3  |
| Vaskestuds .....                                  | 4  |
| Olieskift .....                                   | 4  |
| Luffilter .....                                   | 4  |
| Kniv .....  | 4  |
| Tændrør .....                                     | 5  |
| Opbevaring og vedligeholdelse .....               | 5  |
| Reklamationsretten og generelle betingelser ..... | 5  |
| Tekniske specifikationer .....                    | 17 |
| Fejlfinding .....                                 | 19 |
| CE Overensstemmelseserklæring .....               | 22 |

## Sikkerhedsforskrifter

### Generel sikkerhed

- ⚠ Placér ikke hænder og fødder i nærheden af eller under roterende dele.
- ⚠ Læs denne brugsanvisning grundigt. Sørg for at lære de forskellige kontrolfunktioner, indstillinger og håndtag på udstyret at kende.
- ⚠ Find ud af, hvordan du standser enheden, og kontroller, at du ved, hvordan nødstopet virker.
- ⚠ Lad aldrig børn eller personer, der ikke har læst denne brugsanvisning, bruge maskinen. Bemærk, at der kan være lokale bestemmelser, der indeholder begrænsninger for operatørens alder.
- ⚠ Hvis du føler dig utilpas, eller hvis du har indtaget alkohol eller medicin, bør du ikke betjene maskinen.
- ⚠ Inspicer altid maskinen før brug. Kontrollér, at der ikke er slidte eller beskadigede dele.
- ⚠ Udskift slidte eller beskadigede dele og skruer sætvis for at opretholde ligevægt.
- ⚠ Operatøren er ansvarlig for andre personers sikkerhed.
- ⚠ Benyt aldrig maskinen i nærheden af børn eller dyr.
- ⚠ Operatøren vil blive holdt ansvarlig for eventuelle ulykker, eller hvis der opstår fare for andre personer og deres ejendom.
- ⚠ Inspicér grundigt det område, hvor udstyret skal anvendes, og fjern eventuelle fremmedlegemer.
- ⚠ Undlad at påfylde brændstof indenfor, eller mens motoren kører.
- ⚠ Spildt benzin er yderst brandfarlig, påfyld aldrig, mens motoren stadig er varm.
- ⚠ Aftør spildt benzin før start af motoren. En varm motor kan antænde spildt benzin og derved forårsage brand eller eksplosion!
- ⚠ Det er påkrævet at bære støvler med skridsikre såler og stålkappe. Undgå at bære løstsiddende tøj.

### Betjening

- ⚠ Stop straks motoren ved kontakt med et fremmedlegeme, fjern tændrørshætten, og inspicér maskinen grundigt for skader. Reparer skaden, før du fortsætter.
- ⚠ Hvis maskinen begynder at vibrere unormalt, skal du stoppe motoren og undersøge årsagen med det samme. Vibrationer er normalt et tegn på skader.
- ⚠ Sluk altid motoren og kontrollér, at alle bevægelige dele er standset helt før udførelse af reparationer, justeringer eller eftersyn.

- ⚠ Udvis ekstra forsigtighed ved arbejde på skrånninger.
- ⚠ Betjen aldrig maskinen i hurtigt tempo.
- ⚠ Undlad at overbelaste maskinens kapacitet ved at forsøge at skubbe den for stærkt.
- ⚠ Undlad at køre med passagerer.
- ⚠ Tillad aldrig tilskuere at opholde sig foran enheden.
- ⚠ Betjen kun maskinen i dagslys eller i fuldt oplyste områder.
- ⚠ Sørg for godt fodfæste og hold godt fast i håndtagene. Gå, løb aldrig.
- ⚠ Undlad at betjene maskinen med bare fødder eller iført sandaler.
- ⚠ Udvis ekstra forsigtighed ved ændring af retning på skrånninger.
- ⚠ Forsøg aldrig at foretage justeringer, når motoren kører.
- ⚠ Udvis ekstra forsigtighed, når du skubber eller trækker maskinen baglæns
- ⚠ Betjen aldrig maskinen inden døre eller i områder med lav ventilation. Udstødningen fra motoren indeholder kulilte. Manglende overholdelse heraf kan medføre permanent skade eller dødsfald.
- ⚠ Pga. vibrationer fra håndtaget, kan længere tids brug medføre hvide fingre. Såfremt der føles træthed i arme, hænder eller fingre – eller synlige tegn på hvide fingre, skal maskinen omgående bringes til standsning og en tilpas lang pause holdes til restitution. For at undgå hvide fingre, bør hver bruger ikke betjene maskinen i mere end 1,5 time pr dag.

### Benzinsikkerhed

- ⚠ Udvis stor forsigtighed ved kontakt med benzin.
- ⚠ Benzin er yderst brandfarlig, og dampene er eksplosive. Der kan opstå alvorlig personskade, hvis du spilder benzin på dig selv eller på dit tøj. Skyl straks huden, og skift tøj med det samme!
- ⚠ Anvend kun en godkendt benzinbeholder. Brug ikke en sodavandsflaske eller lignende!
- ⚠ Sluk alle cigaretter, cigarer, piber og øvrige antændingskilder.
- ⚠ Genopfyld aldrig maskinen indenfor.
- ⚠ Lad motoren køle af før påfyldning af benzin
- ⚠ Undlad at fylde tanken mere end 2,5 cm under påfyldningsstudsens, så der er plads til, at brændstoffet udvide sig.
- ⚠ Sørg for, at benzindækslet er skruet godt fast efter påfyldning.
- ⚠ Brug aldrig låsefunktionen på benzinpistolen ved påfyldning.
- ⚠ Undlad at ryge under påfyldning.
- ⚠ Påfyld aldrig benzin inde i en bygning, eller hvor benzindampe kan komme i kontakt med en antændingskilde.
- ⚠ Hold benzin og motor på afstand af apparater, blus, udendørs grill, elektriske apparater, maskinværktøj osv.

### Vedligeholdelse og opbevaring

- ⚠ Stop motoren ved udførelse af vedligeholdelsesarbejde og rengøring, ved udskiftning af værktøj og under transport på andre måder end ved egen kraft.
- ⚠ Kontroller jævnlige, at alle skruer og møtrikker er fastspændt. Stram dem igen om nødvendigt.
- ⚠ Motoren skal være helt afkølet før opbevaring inden døre eller ved overdækning.
- ⚠ Hvis maskinen ikke er i brug i en periode, henvises til instrukserne i denne brugsanvisning.

- ⚠ Vedligehold eller udskift sikkerheds- og instruktionsmærkater efter behov.
- ⚠ Brug kun originale reservedele eller tilbehør. Hvis der ikke anvendes originale dele eller tilbehør, bortfalder garantien.

#### Diverse

- ⚠ Der er ikke påfyldt olie på motoren.
- ⚠ Tjek altid motor olieniveau før start.
- ⚠ Fabriksmonterede styreanordninger, f.eks. koblingskabler monteret på håndtaget, må ikke fjernes eller blotlægges.
- ⚠ Tøm kun benzintanken udenfor. Benzin er yderst brandfarlig, og dampene er eksplosive.
- ⚠ Kontrollér, at maskinen står ordentligt fast under transport, f.eks. på en ladvogn.



Bortskaffelse af elektriske produkter må ikke ske sammen med almindeligt husholdningsaffald. Elektriske produkter skal medbringes til det lokale genbrugscenter og bortskaffes på korrekt vis der.

Plæneklipperen er fremstillet i henhold til de seneste sikkerhedskrav. Disse omfatter et knivbremsesystem, der standser motor og kniv på 3 sekunder, når knivbremsen aktiveres. Enhver sikkerhedsforanstaltning er kun effektiv, når den bliver fulgt nøjagtigt. Følg nedenstående beskrivelse nøje, når du monterer din plæneklipper.

#### Identifikation af dele

Se Illustration ID

Bemærk, illustrationerne kan variere fra din aktuelle model.

- A. Håndtag for fremdrift\*
- B. Håndtag for motorstop
- C. Rekyllstarter
- D. Vingemøtrik
- E. Bagudkaster skærm med afstandsklodser \*
- F. Vandstuds \*
- G. Opsamler kasse
- H. Benzinpåfyldning
- I. Luffilter
- J. Udstødning
- K. Tændrør
- L. Oliepåfyldning
- M. Bioklip
- N. Gasregulering – Hastighedsregulering \*
- O. Choker \*
- P. Højdejustering \*
- Q. Sideudkaster skærm \*
- R. Primer \*
- S. Brystplade \*
- T. El-start \*

\* Kan variere fra faktisk model

#### Montering

##### Udpakning: Illustration M1

Fjern plæneklipperen fra kassen. Træk maskinen ud! Kassen indeholder:

- 1 stk. plæneklipper
- 4 stk. vingemøtrik sæt, bestående af fingermøtrikker, bolte samt skiver (Se ID; D)
- 2 stk. afstandsklodser (Se ID; E)

**Advarsel: Pas på at kablerne ikke kommer i klemme.**

##### Styr og højdejustering: Illustration M2

Styret kan højdejusteres så den passer bedst til din arbejdsgang. Før du monterer styret, kan det være en god ide at have besluttet sig for, hvilken arbejdshøjde der bedst passer dig.

1. Indstil nedre styrrør til den arbejdshøjde der passer dig. "H" er høj position og "L" er lav position.
2. Monter vingemøtrik sæt fra indersiden i beslag for styr og nedre styrrør.
3. Monter øvre styrrør på nedre styrrør. Fastgør med vingemøtrik sæt fra indersiden af styret.
4. Tilpas kabler og fastgør med kabelholdere.

##### Montering af motorstopkabel: Illustration M3

1. Skub med et let tryk, den øverste bøjle (ID:B) fremad.
2. Isæt motorstop kabel fra ydersiden i hullet i bøjle ID:B og lås.

##### Montering af fremdrift kabel: Illustration M3

1. Skub med et let tryk den nederste bøjle (ID:A) nedad
2. Isæt kablet til fremdrift fra indersiden i hullet i bøjlen ID:B og lås.

##### Montering af kabler rekyllstarter: Illustration M4

1. Træk og hold bøjle for motorstop inde, for at frigøre startsnor grebet på motorblokken.
2. Træk startsnoren forsigtigt ud af motorblok. (Motorstopbøjle SKAL holdes inde imens)
3. Monter grebet for startsnoren i holderen på styret
4. Slip bremsebøjlen og rekyllstarter grebet.

##### Montering af brystplade illustration M5\*

1. For modeller med brystplade med kopholder følg illustration M5-1
2. For modeller med brystplade følg illustration M5-2

\*Bemærk: ikke alle modeller har brystplade

##### Montering af græsopsamler: Illustration M6

1. Klik rammen fast til græsopsamler. Græsopsamleren kommer med en smart indikator, som viser når opsamleren er fuld og skal tømmes.

##### Bagudkaster: Illustration M7-1

Hvis du ønsker at slå græs uden græsopsamler, er det vigtigt at montere afstandsklodser.

1. Isæt de 2 afstandsklodser (ID:E) i hullerne under bagudkaster skærmen.

Bemærk: Afstandsklodserne bruges kun ved bagudkast ellers bør de være fjernet.

**Advarsel: Hvis de to afstandsklodser ikke er monteret ved klipning med bagudkast vil plæneklipperen have svært ved at komme af med græsset.**

##### Bioklip: Illustration M7-2

1. Isæt bioklip og fjern sideudkaster skærmen, hvis du ønsker at slå græs med bioklip.  
NB: Brug ikke græsopsamler!

**Vigtigt: Husk at fjerne bioklipprop, når du bruger græsopsamleren.**

### Sideudkaster: Illustration M7-3

1. Løft klappen og isæt sideudkaster skærm. Monter samtidig bioklip for at slå græs med sideudkast.  
NB: Brug ikke græsopsamlere

\* Bemærk: ikke alle modeller har sideudkast

### Kabeljustering

Før maskinen tages i brug skal kabeljusteringen altid kontrolleres.

Kablerne kontrolleres ved at koble håndtagene helt i bund og tjekke om kablet er helt stramt.

Er kablet slapt skal det strammes.

Kan håndtaget ikke holdes i bund uden besvær, skal kablet slækkes. Efter første sæson må det forventes, at kablerne skal justeres for optimal tilkobling, da de kan strækkes ved brug.

### Følgende kabler kan være nødvendige at efterjustere: Illustration A1

1. Kabel for fremdrift (koblingskabel)
2. Kabel for motorstop (motorbremsekabel)
3. Kabel for gasregulering\*

### Kabel til choker af motor kan ikke justeres!

#### Justering af kabel for fremdrift: Illustration A1-1

Hvis man oplever slæk i fremdriftskabel, kan dette løses ganske enkelt ved at skrue på bolten på selve kablet.

1. Spænd med uret - løsner kablet.
2. Spænd mod uret - strammer kablet.

#### Justering af kabel for motorstop: Illustration A1-2

Hvis man oplever slæk i motorstopkabel, kan dette løses ganske enkelt ved at skrue på bolten nede ved motor.

#### Justering af kabel for gasregulering: Ill A1-3\*

Hvis man oplever slæk i kabel for gasregulering, kan dette løses ganske enkelt ved at løsne bolten nede ved motor og spænde kablet.

\*Bemærk: ikke alle modeller har gasregulering

### Batteri (El-start)\*

#### Oplad batteriet inden start

Inden el-starten tages i brug, skal batteriet oplades i 5 timer. Sæt ladestikket ind i hullet i batteriet og sæt laderen til en stikkontakt. Se Illustration. A4

#### Opladning i løbet af sæson

Batteriet oplades ikke under kørsel, så det vil sandsynligvis være nødvendigt at oplade batteriet et par gange mere i løbet af sæsonen – afhængig af antal start/stop af motoren. Sæt det til opladning i ca. 5 timer.

#### Opbevaring af batteri

Batteriet tåler ikke frost, og skal opbevares tørt og lunt henover vinteren. Oplad batteriet helt før vinteropbevaring og placer derefter plæneklipperen et sted, hvor den ikke udsættes for frost. Alternativt dæk batteriet med et tykt tæppe eller lign, hvis plæneklipperen står i et skur/garage, hvor der kan blive koldt.

Oplad på batteriet 1-2 gange henover vinteren (mindst hver 3. måned), hvilket sikrer at batteriet bevarer sin fulde kapacitet. Forkert opbevaring kan skade batteriet, og dækkes ikke af garantien.

\*Bemærk: ikke alle modeller har el-start

### Betjening

#### Kontroller og påfyld altid motorolie før start!

**Læs og anvend instruktionerne i den vedlagte start guide.**

Olieniveauet skal altid være mellem min. og maks. på oliepinden. Efterfyld med SAE-30 olie. Der skal ca. 0,6 l. motorolie i motoren. Brug kun blyfri 95 okt. brændstof på motoren. Overfyld aldrig tanken.

#### Indstilling af klippehøjde: Illustration F1 (Illustration kan variere fra din aktuelle model)

Plæneklipperen har 6 forskellige højdeindstillinger på hvilken højde græsset skal have. Klippehøjden spænder fra 28 mm til 75 mm

#### Start

Start aldrig plæneklipperen direkte i højt græs

#### Rekylstart med primer

Illustration F2

1. Tryk primer pumpen ind flere gange i første omgang ca. 1-3 gang suppler evt. med op til 3-5 gange.  
Bemærk: Det er ikke muligt at drukne motoren.
2. Aktiver bøjle for motorstop dette vil løsne motorbremsen.
3. Træk forsigtigt i rekylstarteren, indtil der mærkes modstand. Træk derefter kraftigt i rekylstarteren for at starte motoren. Lad startsnoren forsigtigt glide tilbage i startposition.
4. Aktiver bøjle for fremdrift for at starte selvtræk.

#### Rekylstart med choker/gasregulering

Illustration F3-A

1. Ved kold motor sæt håndtaget på "Choke". Ved varm motor sæt håndtaget på "Run".
2. Åben for fuld gas på gaskontrol. "Hare" (A).
3. Aktiver bøjle for motorstop dette vil løsne motorbremsen.
4. Træk forsigtigt i rekylstarteren, indtil der mærkes modstand. Træk derefter kraftigt i rekylstarteren for at starte motoren. Lad startsnoren forsigtigt glide tilbage i startposition.
5. Tag lidt af gassen efterfølgende, hvis nødvendigt og luk for chokeren (kun ved kold motor)
6. Aktiver bøjle for fremdrift for at starte selvtræk.

#### El-start

Illustration F3-B

⚠ For at undgå utilsigtet start, bør startknappen være fjernet fra maskinen og opbevaret forsvarligt, når maskinen ikke er i brug.

1. Ved kold motor sæt håndtaget på "Choke". Ved varm motor sæt håndtaget på "Run".
2. Åben for fuld gas på gaskontrol. "Hare".
3. Aktiver bøjle for motorstop dette vil løsne motorbremsen.
4. Ved start indsættes startknappen i tændingslåsen under styret og trykkes ind.
5. Knappen holdes inde indtil motoren starter og slippes herefter.
6. Tag lidt af gassen efterfølgende, hvis nødvendigt og luk for chokeren. (kun ved kold motor start)
7. Aktiver bøjle for fremdrift for at starte selvtrækket.



## Rekylstart med choker/hastighedsregulering\*

Illustration F3-C

1. Ved kold motor sæt håndtaget på "Choke".  
Ved varm motor sæt håndtaget på "Run".
2. Aktiver bøjle for motorstop dette vil løsne motorbremsen.
3. Træk forsigtigt i rekylstarteren, indtil der mærkes modstand. Træk derefter kraftigt i rekylstarteren for at starte motoren. Lad startsnoren forsigtigt glide tilbage i startposition.
4. Luk for chokeren (kun ved kold motor)
5. Sæt hastighedsregulering i gear 1 til 4 (C)
6. Aktiver bøjle for fremdrift for at starte selvtræk.

\*Bemærk: Model er ikke udstyret med gasregulering

Bemærk: Så længe der arbejdes med maskinen skal motorstop bøjlen være aktiveret ellers stopper motoren.

## Gasregulering\*

Motoromdrejninger kan under kørsel tilpasses. Aktivere gas håndtag for at regulere omdrejningerne. (ID:M)  
Det anbefales at køre med fulde omdrejninger for at opnå bedste klippe resultat.

\*Bemærk: ikke alle modeller har gasregulering

## Regulering af hastigheden\*

Hastigheden kan under kørsel tilpasses fra 2,7 - 5,0 km/t. Aktivere højre håndtag i brystpladen og sæt i en af de 4 hastigheder. Ved kørsel på de 2 laveste hastigheder vil tempo forskel ikke være synderligt mærkbar.

Skift af gear (hastighed) skal ske mens maskinen kører med selvtrækket koblet til. Dette sikrer minimalt slid på den trækkende rem, samt sikrer et let gearskifte. Skiftes der i mellem gear uden at maskinen er i bevægelse kan man risikere, at remmen falder af, så snart maskinen sættes i bevægelse. Herudover øger dette risikoen for kabel- samt rem skade.

\*Bemærk: ikke alle modeller har hastighedsregulering

## Stop: Illustration F4

1. Slip stop og fremdrift bøjle for at standse plæneklipperen og motoren.

Bemærk: Knivene vil stadig rotere i op til 3 sekunder efter standsning.

## Vaskestuds

I venstre side på plæneklipperskjoldet er der monteret en vaskestuds til vandforsyning Se Illustration (ID:F)

- Ved brug af vaskestuds skal maskinen være i laveste højdeindstilling samt befinde sig på græsunderlag. Herved sikres det at vandet bliver inde under klippeskjoldet.
- Monter en vandslange på vaskestudsden.
- Tænd for vandet og start motoren
- Knivens omdrejninger vil sørge for at vandet skyller undersiden af skjoldet rent.

\*Bemærk: ikke alle modeller har vaskestuds

⚠ Følges ovenstående ikke, kan man risikere at opleve, at vandet slår tilbage fra en hård overflade op på gearkassen samt koblingskablet, hvilket øger

risikoen for korrosion og skade på både gearkasse og koblingskabel. Dette dækker garantien ikke!

Bemærk: Dette virker bedst, hvis rengøringen foretages lige efter hver plæneklipping. Hvis græsset tørrer ind, vil denne funktion ikke virke optimalt.

## Olieskift

Olien bør skiftes første gang efter ca. 5 timer, derefter mindst 1 gang om året.

Der skal anvendes et olieskiftersæt,  
Varenummer: 40-11336

Olie og oliesugersæt medfølger ikke!

Brug et oliesugersæt og gør som følgende:

1. Start motoren og lad den køre i 5 min eller indtil motoren er varm og sluk. Dette vil forlænge motorens levetid. En varm motor gør olie mere flydende og dermed lettere at dræne.
2. Sug med kanylen fra olieskiftersættet, olien op gennem olie påfyldningshul. Brug slangen til at nå helt ned i bundkarret.
3. Aftap den brugte olie i en tom dunk.
4. Påfyld ny olie på motoren, type SAE30. (0,6 liter)  
Gem den tomme oliedunk til næste gang
5. Tjek på oliemængden, at oliemængden er korrekt.  
(Min /Maks)

Husk at skaffe dig af med den brugte olie, så det ikke er til gene for naturen. Brug din lokale genbrugsstation.

## Luftfilter

Luftfilteret skal efterses og renses jævnligt. Hvis filteret ikke er blevet rensset i en længere periode, vil dette kunne mærkes på motorens kraftoverførsel, samt kunne beskadige motoren.

## Se Illustration A2

1. Rengør let omkring luftfilteret inden dækslet fjernes.
2. Tryk de to flapper ned, træk forsigtigt i dækslet.
3. Tag forsigtigt papirfilteret ud og undersøg det. Børst det med en blød børste. Hvis det er meget snavset, skal det udskiftes. Pas på der ikke kommer snavs ind i indsugningen.
4. Afvask det sorte skumelement i højre side i varmt vand med sæbe.
5. Tryk vandet ud af elementet og lad det tørre. Dryp et par dråber SAE-30 olie på skumelementet, så det bliver let fugtigt af olie, og jævnt fordelt. Tryk forsigtigt evt. overskydende olie ud. Elementet sættes igen på plads.
6. Vær opmærksom på at alle dele er samlet rigtigt og lukket korrekt, som vist på billedet.

## Kniv

### Inspektion af kniv

- Vip plæneklipperen med fronten opad.
- Efterse klingens for skader, revner og overdreven rust eller korrosion.
- Kontrollér, at knivbolten er fastspændt.

**Bemærk:** En sløv kniv kan slibes! Men en kniv, der er slidt, bøjet, revnet eller på anden måde beskadiget, skal udskiftes.

### Montering af kniv: Se illustration A3

Hvis du fjerner kniven for at slibe eller udskifte den, skal du bruge en gaffelnøgle og nogle kraftige handsker for at beskytte dine hænder.

1. Løsn knivbolten. Brug en træklods for at forhindre klingens i at dreje med rundt.
2. Fjern bolt, skive, kniv og knivholder i nævnte rækkefølge
3. Slib eller udskift kniv.
4. Isæt knivholder, kniv, skive og knivbolt i nævnte rækkefølge.
5. Fastspænd knivbolten med 50 Nm. Brug en træklods for at forhindre klingens i at dreje med rundt.

Advarsel: En kniv skal slibes så den er i 100 % balance, ellers kan der opstå vibrationer der kan beskadige motoren. Skade på motor som følge af fejl slibning er ikke dækket af garantibestemmelserne Vi anbefaler derfor at lade et serviceværksted foretage slibningen!

### Tændrør

1. Fjern tændrørshætten.
2. Børst skidt og snavs væk fra tændrøret.
3. Brug en tændrørsnøgle til at løsne tændrøret.
4. Tjek om isoleringen er intakt.
5. Rens tændrøret med en stålborste.
6. Mål elektrodeafstanden, pas på ikke at beskadige elektroden.
7. Afstanden bør være: 0,7 - 0,8 mm
8. Hvis tændrøret er ubeskadiget, monter tændrøret igen (ellers udskift). Varenummer 40-11294
9. Monter tændrørshætten.

### Opbevaring og vedligeholdelse

**Vedligehold løbende din plæneklipper:** Kontroller løbende alle bolte, skruer, møtrikker. Afmonter kniv og plast remskærm for regelmæssig rengøring. Sørg altid for at kniven er skarp. Det er en god idé at tage din plæneklipper til et årligt service tjek hos din autoriserede serviceforhandler. Se nærmeste serviceværksted på [www.texas.dk](http://www.texas.dk).

**Opbevaring:** Efter brug bør din plæneklipper opbevares i et tørt rum. Rengør maskinen efter hvert brug. Græs og snavs skal løbende fjernes fra undersiden af klippeskjoldet. Ved tipning af plæneklipperen (for rengøring) anbefales det at tippe forenden opad (max. 45 grader). Tipper du den til siden, skal karburator og luftfilter altid vende opad, da olien ellers kan løbe ud og ødelægge motoren. Vær opmærksom på at fjerne tændrørshætten, før klipperen vedligeholdes.

**Vinteropbevaring:** Tøm benzintanken helt, og lad derefter motoren køre indtil benzinen i karburatoren er opbrugt. Tændrørshætten fjernes. Fjern tændrøret og tilsæt en teskefuld motorolie i tændrørsåbningen. Træk i startsnoren for at fordele olien. Derefter monteres tændrøret igen, men ikke hætten. Skift olie jf. afsnittet olieskift. Sprøjt silikone spray ind i kablerne og bevæg dem. Til sidst rengøres klipperen grundigt. Vrid en klud i olie og smør de forskellige dele for at modvirke rust.

### Rensning og smøring af palhjul: Se illustration A5

Rensning og smøring af alle palhjul skal ske mindst 1 gang årligt for at sikre lang levetid. Ved manglende vedligeholdelse dækker reklamationsretten ikke.

Følg nedenstående procedure (for begge baghjul)\*:

1. Fjern hjulkapsel
2. Skru møtrikken af med 13 mm nøgle
3. Træk skiven og hjulet af
4. Fjern låsering med en låseringsstang og afmonter palhjul
5. Rengør aksel og palhjul for gammelt fedt og snavs
6. Smør med olie eller silikonefedt (f.eks. WD-40)
7. Monter hjul og hjulkapsel igen

\* Gælder kun selvkørende modeller

### Reklamationsretten og generelle betingelser

Reklamationsperioden regnes fra købsdatoen og er gældende i 3 år for private i Danmark, 2 år i andre lande i EU. Maskiner solgt til erhvervsbenyttelse har 1 års garanti.

Reklamationen dækker mangelfuld udførelse dvs. fabrikationsfejl eller materiale- og funktionsfejl.

### Forbehold og krav

Normal slitage og udskiftning af sliddele er IKKE omfattet af reklamationsretten.

Sliddele, hvor der IKKE garanteres for holdbarheden over 12 måneder:

- Knive
- Kabler
- Remme
- Sikringer og kontakter
- Membraner/pakninger
- Tændrør
- Motorvæsker (olie, benzin)
- Startsnor
- Filtre
- Batteri: Hvis batteriet ikke er opbevaret korrekt (frostfrit og oplades hver 3. måned) garanteres der kun for 6 måneders holdbarhed.

Hvis du starter motoren uden påfyldning af olie først, vil denne blive beskadiget og vil ikke kunne repareres og derfor ikke være dækket af garantien.

### Reklamationsretten omfatter IKKE fejl eller mangler opstået som følge af:

- Manglende service og vedligeholdelse
- Konstruktionsmæssige ændringer
- At maskinen har været udsat for ydre påvirkning
- Lakskader, skader på skjold, styr, paneler m.m.
- At maskinen er blevet misligholdt eller overbelastet
- At der er anvendt andre olie-, brændstof- eller væsketyper end anbefalet i denne vejledning
- Dårligt eller beskidt brændstof, forurening af brændstofsyste
- Montering/anvendelse af uoriginale reservedele
- Andre forhold, som Texas A/S er uden ansvar for

Hvorvidt en sag er en garantisag eller ej, afgøres i hvert tilfælde af et autoriseret serviceværksted. Din købskvittering er gældende som garantibevis, hvorfor den altid bør gemmes.

**Husk:** Ved anmodning om garanti reparation eller hjælp til reservedele, skal Art. no. (f.eks. 900665XX), årgang og serienummer altid oplyses. Det kan findes på CE-mærket som sidder på skjoldet bag motoren.

*\*Vi forbeholder os ret til ændringer og tager forbehold for evt. trykfejl.*

## GB Original instructions

|                                     |    |
|-------------------------------------|----|
| Safety .....                        | 6  |
| Identification of the parts .....   | 7  |
| Mounting .....                      | 7  |
| Cable Adjustment .....              | 8  |
| Battery (Electric starter)* .....   | 8  |
| Operation .....                     | 8  |
| Water nozzle .....                  | 9  |
| Oil change .....                    | 9  |
| Air Filter .....                    | 9  |
| Blade .....                         | 9  |
| Spark plug .....                    | 10 |
| Storage and maintenance .....       | 10 |
| Warranty terms and conditions ..... | 10 |
| Technical specifications .....      | 17 |
| Troubleshooting .....               | 20 |
| CE Certificate of conformity .....  | 22 |

## Safety

### Setup

- ⚠ Do not put hands or feet near or under rotating parts.
- ⚠ Read this manual carefully. Make sure that you are familiar with the different controls, settings and handles of the equipment.
- ⚠ Know how to stop the unit and ensure that you are familiar with emergency stop.
- ⚠ Never allow children or people unfamiliar with these instructions to use the machine. Note, that local regulations can restrict the age of the operator.
- ⚠ If you feel unwell, tired or have consumed alcohol or drugs, do not operate the machine.
- ⚠ Always inspect the machine before usage Ensure that no parts are worn or damaged.
- ⚠ Replace worn out or damaged elements and bolts in sets to preserve balance.
- ⚠ The operator of the machine is responsible for people's safety.
- ⚠ Never use the machine near children or animals.
- ⚠ The operator of the machine is held liable for any accidents or hazards to other people and their property.
- ⚠ Thoroughly inspect the area, where the equipment is to be used, if necessary remove any foreign objects.
- ⚠ Do not refuel gasoline indoors or while the engine is running.
- ⚠ Spilled gasoline is extremely flammable, never refuel while the engine is still hot.
- ⚠ Wipe off any spilled gasoline before starting the engine. Spilled gasoline on a hot engine may cause a fire or explosion!
- ⚠ Boots with non-slip soles with steel jacket is required. Avoid loose-fitting clothes.

### Operation

- ⚠ After striking a foreign object, stop the engine immediately, remove the spark plug cap and inspect the machine thoroughly for damage. Repair the damage before continuing.
- ⚠ If the machine should start to vibrate abnormally, stop the engine and check immediately for the cause. Vibration is generally a warning of damage.
- ⚠ Always turn off the engine and ensure that all moving parts have come to a complete stop before making any repairs, adjustments, or inspections.
- ⚠ Exercise extreme caution when operating on slopes.

- ⚠ Never operate the machine at a fast pace.
- ⚠ Do not overload machine capacity by attempting to push at too fast a rate.
- ⚠ Do not carry passengers.
- ⚠ Never allow any bystanders in front of unit.
- ⚠ Only operate the machine at daylight or in fully illuminated areas.
- ⚠ Ensure a stable foothold and always keep a firm hold on the handles. Always walk, never run.
- ⚠ Do not operate the machine when barefoot or wearing sandals.
- ⚠ Exercise extreme caution when changing direction on slopes
- ⚠ Never attempt to make any adjustments, while the engine is running.
- ⚠ Use extreme caution when reversing or pulling the machine backwards
- ⚠ Never operate the engine indoor or in areas with low ventilation. The exhaustion from the engine contains carbon monoxide. Failure to observe could result in permanent injury or death.
- ⚠ Due to vibrations from the handle, long time use can result in white fingers.  
If fatigue is felt in arms, hands or fingers – or visible signs of white fingers is appearing, the work should be stopped immediately and a sufficient time of break should be taken for recovery. To avoid white fingers, each user should operate the machine for no more than 1.5 hours per day.

### Gasoline safety

- ⚠ Use extreme care in handling gasoline.
- ⚠ Gasoline is extremely flammable and the fumes are explosive. Serious personal injury can occur, when gasoline is spilled on yourself or your clothes. Rinse your skin and change clothes immediately!
- ⚠ Use only an approved gasoline container. Do not use soft drink bottle or similar!
- ⚠ Extinguish all cigarettes, cigars, pipes and other sources of ignition.
- ⚠ Never refuel your machine indoors.
- ⚠ Let the engine cool down before refilling
- ⚠ Never fill the fuel tank to more than 2.5 cm below filler in order to provide space for fuel to expansion.
- ⚠ After refueling, ensure that the cap tighten securely.
- ⚠ Never use the lock-function on the gasoline gun, when refueling.
- ⚠ Do not smoke while refueling.
- ⚠ Never refuel gasoline inside a building or where gasoline fumes may get in contact with an ignition source.
- ⚠ Keep gasoline and engine away from appliance, pilot lights, barbecues, electric appliances, power tools, etc.

### Maintenance and storage

- ⚠ The engine shall be stopped when carrying out maintenance and cleaning operations, when changing tools and when being transported by means other than under its own power.
- ⚠ Check regularly that all bolts and nuts are tightened. Retighten if necessary.
- ⚠ The engine must be completely cooled before storing indoors or covered.
- ⚠ If the machine unused for a period of time, please refer to the instructions in this manual.
- ⚠ Maintain or replace safety and instruction labels, as necessary.
- ⚠ Only use original spare parts or accessories. If not original parts or accessories is used, the liability is no longer applied.

## Miscellaneous

- ⚠ The motor is not pre-filled with oil.
- ⚠ Always before start check the engine oil level.
- ⚠ Factory-fitted control devices, such as the handle-mounted clutch cable, must not be removed or exposed.
- ⚠ Only drain the fuel tank outdoors. Gasoline is extremely flammable and the fumes are explosive.
- ⚠ Ensure that the machine is properly secured when transported on a flatbed etc.



Waste electrical products must not be disposed of with the household waste. This tool should be taken to your local recycling centre for safe treatment.

The lawnmower is manufactured according to the latest safety requirements. These include a blade brake that stops the motor and blade in 3 seconds when the blade brake. Every precaution is only effective when it is followed exactly. Use the following description when you mount your lawnmower.

## Identification of the parts

See Illustration ID

Notice: the illustrations may vary from your present model

- A. Handlebar for drive
- B. Handlebar for engine brake
- C. Recoil starter
- D. Wing nut
- E. Rear discharge guard with spacer blocks \*
- F. Water nozzle \*
- G. Grass collector
- H. Gasoline filling cap
- I. Air Filter
- J. Exhaust
- K. Spark plug
- L. Oil cap
- M. Mulching plug
- N. Throttle lever - Speed lever \*
- O. Choke\*
- P. Height adjustment\*
- Q. Side discharge guard\*
- R. Primer\*
- S. Breastplate\*
- T. Electric starter\*

\* may vary from your actual model.

## Mounting

### Unpacking: Illustration M1

Remove the mower from the box by pulling the machine out from the side. The box contains:

- 1 pcs mower
- 4 pcs wing nut set consisting of wing nuts, bolts and washers. (See ID; D)
- 2 pcs spacer blocks (See ID; E)

**Warning: Ensure that cables are not pinched.**

### Handlebar and height adjustment: Illustration M2

The handlebars are height adjustable. This means that they can be adjusted so that it best fits you. Before you install the handlebar, it may be a good idea to have decided which height is best for you.

1. Set the lower handlebar tube to the working height that suits you. "H" is high position and the "L" is low position.
2. Attach the wing nut from the inside of the side bracket and into the lower handlebar.
3. Attach the upper handlebar on the lower. Fasten with wing nut from the inside of the handlebar.
4. Customize cable and secure with cable clamps

### Mounting the engine brake cable: Illustration M3

1. Gently push the top handlebar ID:B forward
2. Insert the engine brake cable from the outside, into the hole in the bracket on handlebar ID:B and lock.

### Mounting the drive cable: Illustration M3

1. Gently push the lower handlebar ID:A downward
2. Insert the drive cable from the inside, into the hole in the bracket on handlebar ID:A and lock.

### Mounting the recoil-starter: Illustration M4

1. Pull the engine brake handlebar and hold, in order to release the starter cord on the engine.
2. Pull gently the starter cord from the engine (Engine brake handlebar MUST be hold)
3. Attach the starter grip on the rack of handlebar.
4. Release the engine brake handlebar and the starter grip.

### Mounting the breastplate: illustration M5\*

1. For models with breastplate with cup holder follow illustration M5-1
2. For models with breastplate follow illustration M5-2

\*Note: Not all models do have breastplate

### Mounting the grass collector: Illustration M6

1. Click the frame to the grass collector.  
The grass collector comes with a handy indicator showing whether the box is full of grass and needs emptying.

### Rear discharge guard: Illustration M7-1

If you want to mow without grass collector it is important to attach the two spacer blocks.

1. Insert the 2 blocks (ID:E) under the rear discharge guard.

Note: The spacer blocks are for rear ejection only! Otherwise they should be removed.

**Warning: If the two blocks are not mounted. The mower will have difficulties to dispose the grass.**

### Mulching plug: Illustration M7-2

1. Insert the mulching plug and remove side discharge guard, if you want to mow with mulching functionality.  
NB Don't use the grass collector

**Important: Remember to remove the mulching plug, when using the grass collector.**

### Side discharge guard: Illustration M7-3\*

1. Lift the side guard and insert side discharge guard.  
Then insert the mulching plug in rear discharger to mow with side discharge function. NB Don't use the grass collector

\* Note: Not all models do have side discharge guard



## Cable Adjustment

---

Before the machine is being used, the cable adjustment should always be checked.

The cables can be checked by activating the handles fully and check if the cable is tight. If not, it must be tightened. If the handle cannot easily be fully activated, the cable should be loosened.

After first season, it must be expected that the cables need to be adjusted for optimal activation, as cables can stretch when used.

### The following cables may be necessary to readjust: Illustration A1

1. Cable for drive
2. Cable for engine brake
3. Cable for throttle cable

### Note: The choke cable cannot be adjusted!

#### Adjusting the drive cable: Illustration A1-1

If you experience slack in the drive cable, this can be solved simply by tighten or loosen the bolt on the cable.

1. Tighten turning clockwise - loosen the cable.
2. Tighten turning anti clockwise - tighten the cable.

#### Adjusting the engine brake cable: Illustration A1-2

If you experience slack in engine brake cable, this can be solved simply by tighten or loosen the bolt on the engine block.

#### Adjusting the throttle cable: Illustration A1-3

If you experience slack in revolution cable, this can be solved simply by tighten or loosen the bolt on the engine block.

## Battery (Electric starter)\*

---

### Charge the battery before use

Before the electric start function is used, the battery must be charged for 5 hours. Put the charger plug into the hole in the battery and connect the charger to a power supply. See illustration. A4

### Charging during the season

The battery is not charged during use, so it will likely be necessary to charge the battery a couple of times during the season - depending if the number of start/stops of the engine. Put it for charging for around 5 hours.

### Storage of battery

The battery must always be stored dry and warm during the winter. Never expose it for low temperatures. Charge the battery completely before storing and then place the lawn mower in a place where it is not exposed to frost. Alternatively cover the battery with a thick carpet or similar, if the mower is in a shed/garage where there may be cold.

Charge the battery 1-2 times during the winter (at least every 3<sup>rd</sup> month) to make sure the battery keeps its full capacity.

Incorrect storage can damage the battery, and is not covered by warranty.

\* Note: Not all models have electric starter

## Operation

---

### Always check and refill oil before the start! Read and apply the instructions given in the enclosed start guide!

The oil level should always be between min. and max on the dipstick. Fill with SAE-30 oil. There should be total 0.6 liter oil in the engine. Use only unleaded 95 octane fuel to the engine. Never overfill the tank.

### Cutting height adjustment: Illustration F1

(the illustrations may vary from your actual model)  
The mower has 6 different heights. The cutting height ranges from 28 mm to 75 mm

**Start:** Never start the mower directly on long grass.

### Recoil with primer: Illustration F2

1. Push the primer several times, first time push 1-3 times, if necessary supplement with up to 3-5 times.  
Note: It is not possible to drown engine
2. Hold the handlebar for the engine brake; this will release the engine brake.
3. Pull the recoil starter gently until you feel resistance in the rope, then pull quickly and energetic. Do not at any time let go of the recoil starter but slide it gently into starting position.
4. Hold the bar for self-propelled in order to start mowing

### Recoil with choke, throttle lever: Illustration F3-A

1. By cold engine set the choke lever on "Choke"- By warm engine set the choke lever on "Run"
2. Move the throttle lever to full "Rabbit"(A)
3. Hold the handlebar for the engine brake; this will release the engine brake.
4. Pull the recoil starter gently until you feel resistance in the rope, then pull quickly and energetic. Do not at any time let go of the recoil starter but slide it gently into starting position.
5. Adjust the throttle lever if necessary and return the choke lever in the "run" position. (only cold engine)
6. Hold the bar for self-propelled in order to start mowing.

### Electrical starter: Illustration F3-B

⚠ To avoid unintentionally starting the machine, the start button should be removed from the machine and stored safely when the machine is not in use.

1. By cold engine set the choke lever on "Choke" - By warm engine set the choke lever on "Run"
2. Move the throttle lever to full "Rabbit" (A)
3. Hold the handlebar for the engine brake; this will release the engine brake.
4. When starting the machine, insert the start button in the ignition lock below the handlebar and push in.
5. Hold the button (B) in until the engine starts and then release.
6. Adjust the throttle lever if necessary and return the choke lever in the "run" position. (only cold engine)
7. Hold the bar for self-propelled in order to start mowing.

### Recoil with choke, speed lever illustration F3-C\*

1. By cold engine set the choke lever on "Choke" - By warm engine set the choke lever on "Run"
2. Hold the handlebar for the engine brake; this will release the engine brake.
3. Pull the recoil starter gently until you feel resistance in the rope, then pull quickly and energetic. Do not at any time let go of the recoil starter but slide it gently into starting position.
4. Return the choke lever in the "run" position. (only cold engine)
5. Set speed lever in gear from 1 to 4 (C)
6. Hold the bar for self-propelled in order to start mowing.

\* Note: Not all models are equipped with choke lever.

**Note:** As long as operating the mower, the bar forengine brake must be engaged.

### Throttle lever\*

Engine speed can be adjusted while driving. Turn gas handle to adjust rpm. (ID: M) It is recommended to run at full throttle for best cutting results.

\* Note: Not all models have throttle control

### Regulation of speed\*

Speed can be adjusted from 2.7 – 5.0 km/h while driving. Activate the right handle on the dashboard and set in one of the 4 different speeds. When driving in one the two lowest speeds the pace difference will not vary significantly.

Change the speed only while the machine is operating with the self-propelled function engaged.

This ensures a minimum of wear on the drive belt, and ensures an easy speed change.

If the drive speed is changed when the machine is not moving, there is a risk that the belt will fall off as soon as the machine starts to move. In addition, there is a risk that the cable and the belt may become damaged.

\* Note: Not all models have speed lever

### Stop: Illustration F4

1. Release the engine brake and self-propelled bar to turn off the mower and the engine

**Note: The blades will still rotate at up to 3 seconds after stopping.**

### Water nozzle

---

The left side of the mower deck is fitted with a water nozzle for washing the deck. (See Illustration ID-F)

- When using the water nozzle, the machine must be in the lowest height position and placed on the lawn. This ensures that the water remains under the deck during cleaning.
- Attach a hose to the nozzle.
- Turn on the water and start the engine.
- The rotations of the blades will ensure that the water will clean the underside of the deck.

⚠ If above instruction is not followed, water may splash back on the gearbox and clutch cable, which increases the risk of corrosion and damage to both parts. This will not be covered by the warranty!

**Note:** For best result clean the deck with the water nozzle function right after each mowing. If the grass dries out, this function will not work optimally.

\* Note: Not all models have water nozzle

### Oil change

---

Oil should be changed for the first time after 5 hours, then at least 1 time per year.

You will need an oil extractor kit. Art. no. 40-11336  
Oil and oil extractor kit is not included

Use an extractor kit and do as follows:

1. Turn on the engine and let it run for 5 min or until the engine is hot. A hot engine liquefies the oil which makes it easier to drain.
2. Suck the oil up through the oil filler hole using the syringe that came with the oil extractor kit. Use the hose to reach the sump.
3. Transfer the used oil into a empty container.
4. Fill the engine with SAE-30 oil.
5. Check the oil level using the dipstick. (Min / Max)

**Remember to dispose the used oil so that it does no harm to nature. Use your local recycling station.**

### Air Filter

---

The air filter should be inspected and cleaned regularly. If the filter has not been cleaned for a long time, the engine's power will drop.

### See Illustration A2

1. Clean around the air filter before removing the cap.
2. Push the two flaps down and gently pull the cover
3. Carefully remove the paper filter and inspect it. Brush it with a soft brush. If it is very dirty, replace it. Be careful that no dirt gets into the inlet.
4. Wash the black foam element in the right side in warm water and soap.
5. Press the water out of the foam element and let it dry. Put a few drops of SAE-30 oil on the filter to moisten it lightly. Carefully squeeze any surplus oil out of the foam element and reattach.
6. Please note that all parts are assembled correctly and properly closed, as shown in the picture.

### Blade

---

#### Inspection of the blade

- Tilt the mower with the front upwards.
- Inspect blade for damage, cracks or excessive rust or corrosion.
- Check that the blade bolt is tightened.

**Note:** A dull blade can be sharpened! But a blade that is worn, bent, cracked or otherwise damaged must be replaced.

#### Removing the blade: See illustration A3

If you remove the blade to sharpen or replace it, you must use a torque wrench and some heavy gloves to protect your hands.

1. Loosen the blade bolt. Use a piece of wood to prevent the blade from turning around.
2. Remove the bolt, washer, blade and blade holder in that order
3. Sharpen or replace the blade.
4. Insert the blade holder, blade, washer and bolt in that order.

5. Tighten the blade bolt with 50 Nm. Use a piece of wood to prevent the blade from turning around.

**Warning:** A blade must be sharpened so it is in 100 % balance, otherwise it may cause vibrations that could damage the engine. Damage to engine due to faulty sharpening is not covered by warranty. We therefore recommend letting a service center sharpen the blade.

### Spark plug

1. Remove the spark plug.
2. Brush off dirt from the spark plug.
3. Use a spark plug wrench to loosen the spark plug.
4. Check the insulation is intact.
5. Clean the spark plug with a wire brush.
6. Measure the electrode, taking care not to damage the electrode.
7. The distance should be: 0.7 to 0.8 mm
8. If the spark plug is undamaged refit or replace. Art. no. 40-11294
9. Reattach the spark plug.

### Storage and maintenance

**Maintain your lawnmower:** Check all bolts, screws, nuts and deck. Dismount the blade and the belt plastic cover for regular cleaning. Always make sure that the blade is sharp. It's a good idea to take your lawn mower to an annual service check with your authorized service dealer. See your nearest service center at [www.texas.dk](http://www.texas.dk).

**Storage:** After use the lawnmower kept in a dry and clean room. Clean the machine after every use. Grass and dirt must be removed from the underside of the deck. By tipping the mower (for cleaning) is recommended to tilt the front up (max. 45 degrees). If you tilt it sideways, the carburetor and air filter always face upwards, since oil may run out and destroy the engine. Be aware that removing the spark plug before the mower maintenance.

**Winter storage:** Empty the fuel tank and let the engine run until the gasoline in the carburetor is used up. Spark plug removed. Remove the spark plug and add a teaspoon of oil (engine oil) in the hole. Pull the starter to distribute oil. Mount the spark plug, but not the spark plug cap. Change oil as described in the section above. Spray silicone lubrication into the cables and move them.

Finally, clean the mower thoroughly. Dip a cloth in oil and lubricate metal parts to prevent rust.

### **Cleaning and lubricating of ratchet wheels:**

#### **See illustration A5**

Cleaning and lubricating of all ratchet wheels should be done minimum once per year to ensure longer durability. If no maintenance is performed, the warranty will not cover these parts.

Follow below procedure (for both rear wheels)\*:

1. Remove the wheel covers
2. Unscrew the nut with a 13 mm wrench
3. Pull off the washer and the wheel
4. Remove the retainer ring with a suitable tool and the ratchet wheel
5. Clean shaft/ratchet wheel for old grease and dirt.
6. Lubricate with oil or silicone grease (e.g. WD-40)
7. Mount the wheel and wheel cover again

\* Only apply for self-propelled models.

### Warranty terms and conditions

The warranty period is 2 years for private end users in EU countries.

Products sold for commercial use, only have a warranty period of 1 year.

The warranty covers material and/or fabrication faults.

### **Restrictions and requirements**

Normal wear and replacement of wearing parts are NOT covered by the warranty.

Wearing parts, which are NOT covered for more than 12 months:

- Blades
- Cables
- Belts
- Fuses
- Switches
- Membranes/gaskets
- Spark plugs
- Engine liquids (oil, gasoline)
- Starter cords
- Filters
- Battery: If the battery is not stored correct (frost-free and recharged every 3 months), the durability is only guaranteed for 6 months.

If you start the engine without adding oil, it will be damaged and cannot be repaired and therefore not covered by the warranty.

### **The warranty does NOT cover damages/faults caused by:**

- Lack of service and maintenance
- Structural changes
- Exposure to unusual external conditions
- Damages to the bodywork, deck, handles, panels etc.
- If the machine has been improperly used or overloaded
- Wrong use of oil, gasoline or other liquid types, which are not recommended in this user manual
- Bad or dirty gasoline, which results in contamination of the fuel system
- Use of unoriginal spare parts.
- Other conditions where Texas cannot be held responsible.

Whether a case is a warranty claim or not is determined in each case by an authorized service center.

Your receipt is your warranty note, why it should always be kept safe.

**REMEMBER:** The purchase of spare parts as well as any request for warranty repair, art. number (e.g. 900665XX), year and serial number should always be informed. It can be found on the CE-label located on the rearpart of the cutting deck behind the engine!

*\* We reserve the right to change the conditions and accept no liability for any misprints*

## DE Übersetzung der Originalbetriebsanleitung

|  |    |
|--|----|
| Sicherheitsvorkehrungen.....             | 11 |
| Identifizierung der Teile.....           | 12 |
| Montage.....                             | 12 |
| Bowdenzug-Einstellungen.....             | 13 |
| Batterie (Elektrischer Anlasser)*.....   | 13 |
| Betrieb.....                             | 14 |
| Wasserdüse.....                          | 15 |
| Ölwechsel.....                           | 15 |
| Luftfilter.....                          | 15 |
| Messer.....                              | 15 |
| Wartung der Zündkerze.....               | 16 |
| Aufbewahrung und Wartung.....            | 16 |
| Standard-Gewährleistungsbedingungen..... | 16 |
| Technische Daten.....                    | 18 |
| Fehlerbehebung.....                      | 21 |
| CE-Konformitätserklärung.....            | 22 |

## Sicherheitsvorkehrungen

### Einrichtung

- ⚠ Bringen Sie niemals Hände oder Füße in die Nähe von rotierenden Teilen oder darunter.
- ⚠ Lesen Sie dieses Handbuch sorgfältig durch. Achten Sie darauf, dass Sie mit den verschiedenen Steuerelementen, Einstellungen und Griffen gut vertraut sind.
- ⚠ Sie müssen wissen, wie die Einheit gestoppt wird, und darauf achten, dass Sie mit dem Not-Ausschalter vertraut sind.
- ⚠ Lassen Sie niemals Kinder oder mit diesen Anweisungen nicht vertraute Personen die Maschine benutzen. Hinweis: Lokale Vorschriften können das Alter des Bedieners einschränken.
- ⚠ Bedienen Sie die Maschine nicht, wenn Sie sich unwohl fühlen, müde sind oder Alkohol oder Drogen konsumiert haben.
- ⚠ Überprüfen Sie die Maschine immer vor Gebrauch. Vergewissern Sie sich, dass keine Teile verschlissen oder beschädigt sind.
- ⚠ Ersetzen Sie zusammengehörige verschlissene oder beschädigte Elemente und Bolzen immer gleichzeitig, damit das Gleichgewicht gewahrt bleibt.
- ⚠ Der Bediener der Maschine ist für die Sicherheit Anwesender verantwortlich.
- ⚠ Benutzen Sie niemals die Maschine in der Nähe von Kindern oder Tieren.
- ⚠ Der Bediener der Maschine wird haftbar gemacht für Unfälle oder für die Gefährdung anderer Personen und ihres Eigentums.
- ⚠ Überprüfen Sie sorgfältig die Umgebung, in der die Ausrüstung eingesetzt werden soll. Nötigenfalls entfernen Sie alle Fremdkörper.
- ⚠ Tanken Sie kein Benzin in geschlossenen Räumen oder bei laufendem Motor.
- ⚠ Verschüttetes Benzin ist hochentzündlich. Tanken Sie nie, wenn der Motor noch heiß ist.
- ⚠ Wischen Sie ggfs. verschüttetes Benzin auf, bevor Sie den Motor starten. Es könnte einen Brand oder eine Explosion verursachen!
- ⚠ Stiefel mit rutschfester Sohle und Stahlkappe sind erforderlich. Vermeiden Sie lose Kleidung.

## Betrieb

- ⚠ Wenn ein Fremdkörper getroffen wurde, stoppen Sie sofort den Motor, entfernen Sie den Zündkerzenstecker und untersuchen Sie die Maschine gründlich auf Beschädigungen. Reparieren Sie die Beschädigungen, bevor Sie fortfahren.
- ⚠ Sollte die Maschine anfangen, ungewöhnlich zu vibrieren, stoppen Sie die Maschine und untersuchen Sie sofort die Ursache. Vibration ist im Allgemeinen ein Hinweis auf eine Beschädigung.
- ⚠ Vor allen Reparaturen, Einstellungen oder Überprüfungen stellen Sie immer den Motor ab und vergewissern Sie sich, dass alle bewegten Teile vollkommen stillstehen.
- ⚠ Teile der Maschine werden im Betrieb sehr heiß. Es besteht Verbrennungsgefahr. Greifen Sie niemals an Motorteile oder den Auspuff, wenn dieser noch heiß ist.
- ⚠ Seien Sie äußerst vorsichtig beim Arbeiten an Hängen.
- ⚠ Betreiben Sie die Maschine niemals mit schnellem Tempo.
- ⚠ Überlasten Sie die Kapazität der Maschine nicht durch den Versuch, zu schnell zu arbeiten.
- ⚠ Nehmen Sie keine Passagiere mit.
- ⚠ Erlauben Sie Umstehenden nicht, sich vor der Einheit aufzuhalten.
- ⚠ Betreiben Sie die Maschine nur bei Tageslicht oder auf voll ausgeleuchteten Flächen.
- ⚠ Sorgen Sie für einen festen Stand und halten Sie die Griffe immer gut fest. Betreiben Sie die Maschine nur im Gehen; rennen Sie niemals.
- ⚠ Betreiben Sie die Maschine nicht barfuß oder in Sandalen.
- ⚠ Seien Sie äußerst vorsichtig, wenn Sie auf Hängen die Richtung ändern.
- ⚠ Versuchen Sie niemals bei laufendem Motor irgendwelche Anpassungen vorzunehmen.
- ⚠ Seien Sie äußerst vorsichtig beim Rückwärtsfahren, oder wenn Sie die Maschine rückwärts ziehen.
- ⚠ Lassen Sie den Motor niemals in geschlossenen Räumen laufen, oder an Stellen mit schlechter Belüftung. Die Abgase des Motors enthalten Kohlenmonoxid. Nichtbeachtung könnte zu dauerhaften Verletzungen oder zum Tod führen.

## Sicherer Umgang mit Benzin

- ⚠ Seien Sie äußerst vorsichtig beim Umgang mit Benzin. Benzin ist äußerst leicht entzündlich und Benzindämpfe sind explosiv.
- ⚠ Wenn Benzin auf Ihren Körper oder auf Ihre Kleidung verschüttet wird, können schwere Verletzungen auftreten. Spülen Sie sofort die Haut ab und wechseln Sie Ihre Kleidung!
- ⚠ Verwenden Sie nur zugelassene Benzinbehälter. Verwenden Sie keine Getränkeflaschen oder ähnliches!
- ⚠ Löschen Sie alle Zigaretten, Zigarren, Pfeifen und sonstige Zündquellen.
- ⚠ Betanken Sie die Maschine niemals in geschlossenen Räumen.
- ⚠ Lassen Sie die Maschine vor dem Betanken abkühlen.
- ⚠ Füllen Sie den Tank niemals mehr als bis 2,5 cm unter den unteren Rand des Einfüll-stutzens, so dass der Kraftstoff Platz zur Ausdehnung hat.
- ⚠ Schließen Sie den Tankdeckel nach dem Betanken immer sorgfältig.



- ⚠ Verwenden Sie beim Betanken niemals die Feststellfunktion der Tankpistole.
- ⚠ Rauchen Sie nicht beim Betanken.
- ⚠ Betanken Sie niemals innerhalb von Gebäuden oder wo Benzindämpfe auf eine Zündquelle treffen können.
- ⚠ Stellen oder Verwenden Sie niemals Benzin oder die Maschine in der Nähe von Geräten, Zündflammen, Grills, elektrischen Geräten, Elektrowerkzeugen usw.

### Wartung und Aufbewahrung

- ⚠ Zur Wartung und Reinigung, zum Austausch von Werkzeugen und beim Transport ohne eigene Motorkraft muss der Motor abgestellt und der Zündkerzenstecker abgezogen werden. Warten Sie bis der Motor abgekühlt und nicht mehr heiß ist.
- ⚠ Tragen Sie bei allen Wartungsarbeiten Schutzkleidung und Schutzbrille.
- ⚠ Überprüfen Sie regelmäßig, dass alle Schrauben und Muttern gut angezogen sind. Ziehen Sie diese nötigenfalls nach.
- ⚠ Vor dem Lagern in geschlossenen Räumen oder unter einer Abdeckung muss der Motor vollkommen abgekühlt sein.
- ⚠ Wenn die Maschine einige Zeit lang nicht benutzt wird, beachten Sie bitte die Anleitungen in dieser Bedienungsanleitung.
- ⚠ Halten Sie die Sicherheits- und Hinweisschilder intakt oder ersetzen Sie sie nötigenfalls.
- ⚠ Verwenden Sie nur Originalersatzteile oder -zubehör. Bei Verwendung von Nicht-Originalteilen oder -zubehör erlischt die Produkthaftung.

### Verschiedenes

- ⚠ Der Motor wird **ohne Öl** geliefert!
- ⚠ Vor dem Start mit Öl befüllen und den Ölstand kontrollieren. Verwenden Sie Motoröl SAE-30.
- ⚠ Werkseitig montierte Steuerelemente wie z.B. das am Griff montierte Kupplungskabel dürfen nicht entfernt oder freigelegt werden.
- ⚠ Entleeren Sie den Kraftstofftank nur im Freien. Benzin ist äußerst leicht entzündlich und Benzindämpfe sind explosiv.
- ⚠ Stellen Sie sicher, dass die Maschine beim Transport auf einem Pritschenwagen o.ä. gut gesichert ist.



Elektrische Altgeräte dürfen nicht mit dem Hausmüll entsorgt werden. Dieses Gerät sollte in Ihrem örtlichen Recycling-Zentrum sicher verwertet werden.

Der Rasenmäher wurde nach den neuesten sicherheitstechnischen Anforderungen hergestellt. Dazu gehört auch eine Messerbremse, die in drei Sekunden den Motor und das Messer anhält. Jede Vorsichtsmaßnahme wirkt nur, wenn sie auch genau eingehalten wird. Beachten Sie bei der Montage Ihres Rasenmähers die folgende Beschreibung.

### Identifizierung der Teile

Siehe Abbildung ID

Hinweis: Die Abbildungen können von Ihrem Modell abweichen

- A. Bügel für Antrieb
- B. Bügel für Motorbremse
- C. Seilzugstarter
- D. Flügelmutter
- E. Hinterer Auswurfschutz mit Abstandhaltern \*
- F. Wasserdüse \*
- G. Grasfangkorb
- H. Benzintankdeckel
- I. Luftfilter
- J. Auspuff
- K. Zündkerze
- L. Öldeckel
- M. Mulchkit
- N. Gasregler - Geschwindigkeitsregler\*
- O. Choke\*
- P. Schnitthöheneinstellung\*
- Q. Seitlicher Auswurfschutz\*
- R. Einspritzknopf
- S. Frontplatte\*
- T. Elektrischer Anlasser\*

\* kann von Ihrem Modell abweichen.

### Montage

#### Auspacken: Abbildung M1

Ziehen Sie den Rasenmäher seitlich aus dem Karton. Der Karton enthält:

- 1 Rasenmäher
- 4 Flügelmuttersets mit Flügelmuttern, Schrauben und Unterlegscheiben. (Siehe ID; D)
- 2 Abstandhalter (Siehe ID; E)

#### Warnhinweis: Stellen Sie sicher, dass die Bowdenzüge nicht eingeklemmt sind.

#### Griffstange und Höheneinstellung: Abbildung M2

Die Griffstangen sind in der Höhe einstellbar. Sie können also so eingestellt werden, wie es Ihnen am bequemsten ist. Bevor Sie die Griffstange montieren, sollten Sie herausfinden, welche Höhe für Sie am besten geeignet ist.

1. Stellen Sie das untere Griffstangenrohr auf die für Sie beste Arbeitshöhe ein. "H" ist die obere Position und "L" ist die untere Position.
2. Befestigen Sie die Flügelmutter durch das Innere des Seitenbügels in der unteren Griffstange.
3. Befestigen Sie die obere Griffstange auf der unteren. Verwenden Sie hierzu eine Flügelschraube, die durch das Innere der Griffstange gesteckt wird.
4. Verlegen Sie den Bowdenzug und befestigen Sie ihn mit den Kabelklemmen.

#### Montage des Motorbremsbowdenzug: Abbildung M3

1. Drücken Sie den oberen Bügel ID:B vorsichtig nach vorne.
2. Führen Sie den Motorbremsbowdenzug von außen in das Loch im Bügel ID:B und haken Sie ihn ein.

### **Montage des Antriebsbowdenzug: Abbildung M3**

1. Drücken Sie den unteren Bügel ID:A vorsichtig nach unten
2. Führen Sie den Antriebsbowdenzug von Außen in das Loch im Bügel ID:A und haken Sie ihn ein.

### **Montage des Seilzugstarters: Abbildung M4**

1. Betätigen Sie den Motorbremsbügel und halten Sie ihn, um das Anlasserkabel am Motor zu lösen.
2. Ziehen Sie vorsichtig das Anlasserkabel aus dem Motor (Der Motorbremsbügel MUSS betätigt bleiben)
3. Befestigen Sie den Startergriff in der Halterung an der Griffstange.
4. Lassen Sie den Motorbremsbügel und den Startergriff los.

### **Montage der Frontplatte: Abbildung M5\***

1. Bei Modellen mit Frontplatte mit Getränkehalter folgen Sie Abbildung M5-1
2. Bei Modellen mit Frontplatte folgen Sie Abbildung M5-2

\* Hinweis: Nicht alle Modelle haben Frontplatten

### **Montage des Grasfangkorbs: Abbildung M6**

1. Lassen Sie den Rahmen des Grasfangkorbs einrasten. Die praktische Anzeige am Grasfangkorb gibt an, wenn der Korb mit Gras gefüllt ist und geleert werden muss.

### **Hinterer Auswurfschutz: Abbildung M7-1**

Wenn Sie ohne Grasfangkorb mähen möchten, ist es wichtig, die beiden Abstandhalter zu befestigen. Führen Sie die beiden Abstandhalter (ID:E) unter dem hinteren Auswurfschutz ein.

Hinweis: Die Abstandhalter sind nur für den Auswurf nach hinten! Anderenfalls sollten sie entfernt werden.

**Warnhinweis: Wenn die beiden Abstandhalter nicht montiert sind, hat der Rasenmäher Probleme mit dem Auswurf des Grasses.**

### **Mulchkeil: Abbildung M7-2**

1. Führen Sie den Mulchkeil ein und entfernen Sie den Auswurfschutz, wenn Sie mit der Mulchfunktion mähen möchten.  
Hinweis: Verwenden Sie den Grasfangkorb nicht!

**Wichtig: Denken Sie daran, den Mulchkeil zu entfernen, wenn Sie den Grasfangkorb benutzen.**

### **Seitlicher Auswurfschutz: Abbildung M7-3\***

1. Heben Sie den seitlichen Schutz an und führen Sie den seitlichen Auswurfschutz ein. Führen Sie dann den Mulchkeil in den hinteren Auswurf ein, um mit der seitlichen Auswurffunktion zu mähen. Hinweis: Verwenden Sie den Grasfangkorb nicht!

\* Hinweis: Nicht alle Modelle haben einen seitlichen Auswurfschutz

## **Bowdenzug-Einstellungen**

---

**Folgende Bowdenzüge müssen möglicherweise neu justiert werden: Abbildung A1**

1. Antriebs-Bowdenzug
2. Motorbrems-Bowdenzug
3. Gasregler-Bowdenzug

**Hinweis: Der Choke-Bowdenzug darf nicht verstellt werden!**

### **Einstellung des Antriebs-Bowdenzugs:**

#### **Abbildung A1-1**

Wenn der Antriebs-Bowdenzug durchhängt, können Sie das einfach durch Anziehen oder Lösen der Schraube am Bowdenzug beheben.

1. Drehen im Uhrzeigersinn - Bowdenzug lösen.
2. Drehen gegen den Uhrzeigersinn - Bowdenzug spannen.

### **Einstellung des Motorbrems-Bowdenzugs:**

#### **Abbildung A1-2**

Wenn der Motorbrems-Bowdenzug durchhängt, können Sie das einfach durch Anziehen oder Lösen der Schraube am Motorblock beheben.

### **Einstellung des Gasregler-Bowdenzugs:**

#### **Abbildung A1-3**

Wenn das Drehzahlreglerkabel durchhängt, können Sie das einfach durch Anziehen oder Lösen der Schraube am Motorblock beheben.

## **Batterie (Elektrischer Anlasser)\***

---

### **Die Batterie vor dem Gebrauch aufladen**

Bevor Sie die Elektrostartfunktion nutzen können, muss die Batterie 5 Stunden lang aufgeladen werden! Lösen Sie das Kabel zwischen der Batterie und dem Griff, verbinden Sie das Kabel mit dem mitgelieferten Ladestecker und stecken Sie den Stecker zum Aufladen ein. Siehe Abbildung. A4

### **Aufladen während der Saison**

Die Batterie wird beim Fahren nicht aufgeladen; daher wird es wahrscheinlich notwendig, dass die Batterie zusätzlich mehrfach während der Saison aufgeladen werden muss, je nachdem wie oft der Motor ein-/ausgeschaltet wird. Laden Sie die Batterie 5 Stunden lang auf.

### **Lagerung der Batterie**

Während des Winters wird die Batterie an einem trockenen und warmen Ort gelagert. Die Batterie niemals niedrigen Temperaturen oder Frost aussetzen. Laden Sie die Batterie zuvor vollständig auf. Alternativ decken Sie die Batterie mit einem dicken Teppich oder dergleichen ab, sofern der Mäher in einem Schuppen/Garage, wo es kalt sein kann, gelagert wird.

Laden Sie die Batterie während des Winters 1-2 mal auf (am mindestens jede 3 Monate), um sicherzustellen, dass sie die volle Leistung behält. Falsche Lagerung und unzureichende Ladung schädigen die Batterie.

\* Hinweis: nicht alle Modelle haben einen elektrischen Anlasser.

## Betrieb

**Prüfen Sie immer vor dem Start den Ölstand und füllen Sie gegebenenfalls nach! Lesen und befolgen Sie die Anweisungen im beiliegenden Startführer!**

Der Ölstand sollte auf dem Messstab immer zwischen Min. und Max. liegen. Füllen Sie SAE-30-Öl nach. Es sollten insgesamt 0,6 Liter Öl im Motor sein. Verwenden Sie für den Motor nur bleifreies 95-Oktan-Benzin. Überfüllen Sie den Tank nicht.

**Schnitthöheneinstellung: Abbildung F1** (Die Abbildungen können von Ihrem Modell abweichen)  
Der Rasenmäher hat 6 verschiedene Stufen. Die Schnitthöhe kann im Bereich von 28 mm bis 75 mm verstellt werden.

**Start:** Starten Sie den Rasenmäher niemals direkt auf hohem Gras.


### Starten mit Seilzug mit Einspritzknopf, Abb. F2

1. Drücken Sie mehrmals den Einspritzknopf; drücken Sie zunächst 1-3 mal und danach nötigenfalls noch weitere 3-5 mal.  
Hinweis: Der Motor kann nicht "absaufen"
2. Betätigen Sie den Bügel der Motorbremse; dadurch wird die Motorbremse gelöst.
3. Ziehen Sie vorsichtig am Seilzugstarter, bis Sie einen Widerstand im Seil spüren; ziehen Sie dann schnell und kräftig. Lassen Sie den Seilzugstarter niemals los, sondern lassen Sie ihn vorsichtig wieder zur Startposition zurücklaufen.
4. Betätigen Sie den Bügel für den Eigenantrieb, um mit dem Mähen zu beginnen.

### Starten mit Seilzug und Choke, Gashebel Abb. F3-A

1. Bei kaltem Motor stellen Sie den Chokehebel auf "Choke" - Bei warmem Motor stellen Sie den Chokehebel auf "Run".
2. Stellen Sie den Gashebel auf Vollgas (A)
3. Betätigen Sie den Bügel der Motorbremse; dadurch wird die Motorbremse gelöst.
4. Ziehen Sie vorsichtig am Seilzugstarter, bis Sie einen Widerstand im Seil spüren; ziehen Sie dann schnell und kräftig. Lassen Sie den Seilzugstarter niemals los, sondern lassen Sie ihn vorsichtig wieder zur Startposition zurücklaufen.
5. Stellen Sie den Gashebel nach Bedarf ein und stellen Sie den Chokehebel wieder in die "Run"-Position.
6. Betätigen Sie den Bügel für den Eigenantrieb, um mit dem Mähen zu beginnen.

### Starten mit elektrischem Anlasser, Abb. F3-B

 Um ein unbeabsichtigtes Starten der Maschine zu vermeiden, sollte die Start-Taste von der Maschine abgenommen und sicher verstaut werden, wenn die Maschine nicht gebraucht wird.

1. Bei kaltem Motor stellen Sie den Chokehebel auf "Choke" - Bei warmem Motor stellen Sie den Chokehebel auf "Run".
2. Stellen Sie den Gashebel auf Vollgas (A)
3. Betätigen Sie den Bügel der Motorbremse; dadurch wird die Motorbremse gelöst.
4. Beim Starten der Maschine die Start-Taste in das Zündschloss unter dem Griff einsetzen und drücken.
5. Die Taste gedrückt halten, bis der Motor startet. Erst dann loslassen.

6. Stellen Sie den Gashebel nötigenfalls neu ein und stellen Sie den Chokehebel wieder in die "Run"-Position.
7. Betätigen Sie den Bügel für den Eigenantrieb, um mit dem Mähen zu beginnen.

### Starten mit Seilzug und Choke, Geschwindigkeitshebel Abb. F3-C

1. Bei kaltem Motor stellen Sie den Chokehebel\* auf "Choke" - Bei warmem Motor stellen Sie den Chokehebel auf "Run"
2. Betätigen Sie den Bügel der Motorbremse; dadurch wird die Motorbremse gelöst.
3. Ziehen Sie vorsichtig am Seilzugstarter, bis Sie einen Widerstand im Seil spüren; ziehen Sie dann schnell und kräftig. Lassen Sie den Seilzugstarter niemals los, sondern lassen Sie ihn vorsichtig wieder zur Startposition zurücklaufen.
4. Stellen Sie den Chokehebel wieder in die "Run"-Position.
5. Wählen Sie Gang 1 bis 4 zur Geschwindigkeitsregelung (C).
6. Betätigen Sie den Bügel für den Eigenantrieb, um mit dem Mähen zu beginnen.

\* Hinweis: nicht alle Modelle haben einen Chokehebel.

Hinweis: Solange der Mäher betrieben wird, muss der Motorbremsbügel betätigt werden.

### Gashebel

Die Motordrehzahl kann während des Fahrens eingestellt werden. Drehen Sie den Gasgriff zum Einstellen der Drehzahl. (ID: M) Empfehlung: Bei Vollgas erhalten Sie beim Mähen die besten Ergebnisse.

\* Hinweis: nicht alle Modelle haben einen Gasregler

### Einstellung der Geschwindigkeit

Die Geschwindigkeit kann während der Fahrt von 2,7 – 5,0 km/h eingestellt werden. Aktivieren Sie den rechten Griff an der Armatur und wählen Sie eine der 4 Geschwindigkeiten. Bei Einstellung der 2 niedrigsten Geschwindigkeiten ist kein größerer Unterschied bemerkbar.

Den Gang (Geschwindigkeit) nur dann wechseln, wenn an der Maschine derzeit die Selbstfahrfunktion aktiv ist. So wird der Verschleiß des Antriebsriemens verringert und der Gangwechsel erleichtert. Erfolgt der Gangwechsel während sich die Maschine nicht bewegt, kann der Riemen abspringen, sobald sich die Maschine in Bewegung setzt. Darüber hinaus können das Kabel und der Riemen beschädigt werden.

\* Hinweis: nicht alle Modelle haben einen Geschwindigkeitshebel

### Stoppen: Abbildung F4

1. Lassen Sie die Bügel für Motorbremse und Eigenantrieb los, um den Rasenmäher und den Motor auszuschalten!

**Hinweis: Die Messer drehen sich nach dem Stoppen noch bis zu 3 Sekunden lang weiter.**

## Wasserdüse

---

An der linken Seite des Mähergehäuses ist eine Wasserdüse zum Waschen des Mähwerks. (Siehe Abbildung ID-F)

- Bei Verwendung des Wassereinflaßes muss die Maschine in die niedrigste Höheneinstellung gestellt werden und sich auf einem Rasen befinden. So bleibt das Wasser unter dem Deck.
- Bringen Sie einen Schlauch an der Düse an.
- Stellen Sie das Wasser an und starten Sie den Motor.
- Das Drehen der Messer sorgt dafür, dass das Wasser die Unterseite des Gehäuses reinigt.

\* Hinweis: nicht alle Modelle haben eine Wasserdüse.

⚠ Bei Nichtbeachtung dieser Anweisung kann das Wasser auf das Getriebe und die Kupplungskabel spritzen, wodurch das Risiko von Korrosion und Kabelschäden steigt. Die Garantie erstreckt sich nicht auf diese!

**Hinweis:** Sie erhalten die besten Ergebnisse, wenn Sie das Mähwerk gleich nach jedem Mähen mit der Wasserdüsenfunktion reinigen. Bei angetrocknetem Gras, funktioniert die Reinigung nicht optimal.

## Ölwechsel

---

Das Öl sollte nach 5 Stunden zum ersten Mal gewechselt werden und danach einmal jährlich.

Sie benötigen dazu ein Ölablassset.  
Teilenummer: 40-11336

Öl und Ölablassset sind nicht im Lieferumfang enthalten

Verwenden Sie das Ölablassset folgendermaßen:

1. Stellen Sie den Motor an und lassen Sie ihn maximal 5 Minuten warmlaufen. Im warmen Motor wird das Öl flüssiger. Der Motor darf nicht heiß sein. In diesem Fall besteht Verbrennungsgefahr. Lassen Sie den Motor abkühlen bis er nur noch warm ist.
2. Schalten Sie nun den Motor aus. Tragen Sie für die nachfolgenden Arbeiten eine Schutzbrille und entsprechende Schutzkleidung!
3. Saugen Sie das warme Öl durch die Öleinfüllöffnung ab. Verwenden Sie dazu die Spritze aus dem Ölablassset. Verwenden Sie den Schlauch, um die Ölwanne zu erreichen.
4. Füllen Sie das Altöl in einen leeren Behälter um.
5. Füllen Sie den Motor mit SAE-30-Öl.
6. Prüfen Sie den Ölstand mit dem Messstab. (Min / Max)

**Denken Sie daran, das Altöl umweltgerecht zu entsorgen. Beauftragen Sie Ihr örtliches Recycling-Zentrum.**

## Luftfilter

---

Bitte inspizieren und reinigen Sie die Luftfilter regelmäßig. Wenn die Filter nicht über einen längeren Zeitraum gereinigt worden sind, beeinflusst dies die Motorkraft, den Abgasausstoß und den Verschleiß negativ.

### Siehe Illustration A2

1. Reinigen Sie den Luftfilterkasten, bevor dieser geöffnet wird.
2. Vorsichtig die Abdeckung abziehen.
3. Entfernen und überprüfen Sie vorsichtig das Filterelement. Reinigen Sie dieses mit einer weichen Bürste. Wenn der Luftfilter sehr dreckig ist, muss er durch einen neuen ersetzt werden. Achten Sie darauf, dass kein Schmutz in den Ansaugtrakt des Motors kommt.
4. Reinigen Sie den schwarzen Schaumstofffilter mit Seifenwasser.
5. Pressen Sie das Wasser aus dem Schaumstofffilter, bis dieser trocken ist. Fügen Sie ein paar Tropfen SAE-30 Öl auf den Schaumstofffilter. Pressen Sie den Filter noch einmal aus, um überschüssiges Öl herauszudrücken. Montieren Sie das Filterelement und den Schaumstofffilter.
6. Prüfen Sie, ob alle Komponenten wieder korrekt angebracht und der Luftfilterkasten, wie in der Abbildung gezeigt, geschlossen ist.

## Messer

---

### Überprüfung des Messers

- Achten Sie darauf, dass der Motor ausgeschaltet und der Zündkerzenstecker abgezogen ist.
- Kippen Sie den Rasenmäher mit dem Vorderteil nach oben.
- Überprüfen Sie das Messer auf Beschädigungen, Risse oder übermäßigen Rost oder Korrosion.
- Stellen Sie sicher, dass die Messerhalteschraube richtig angezogen ist.

**Hinweis:** Ein stumpfes Messer kann geschärft werden! Ein verschlissenes, verbogenes, gerissenes oder anderweitig beschädigtes Messer muss ersetzt werden!

### Demontage des Messers: Siehe Abbildung A3

Wenn Sie das Messer zum Schärfen oder Ersetzen entfernen, müssen Sie schwere Handschuhe zum Schutz Ihrer Hände verwenden.

1. Lösen Sie die Messerhalteschraube. Verwenden Sie ein Stück Holz, um das Messer am Drehen zu hindern.
2. Entfernen Sie die Schraube, das Messer und die Messerhalterung in dieser Reihenfolge.
3. Schärfen Sie das Messer oder ersetzen Sie es.
4. Befestigen Sie Messerhalterung, Messer, Unterlegscheibe und Schraube in dieser Reihenfolge.
5. Ziehen Sie die Messerhalteschraube sorgfältig mit 50 Nm an. Verwenden Sie ein Stück Holz, um das Messer am Drehen zu hindern.

Warnhinweis: Das Messer muss so geschärft werden, dass es ausgewuchtet ist. Es können sonst Schwingungen auftreten, die den Motor beschädigen. Beschädigungen am Motor wegen fehlerhaften Schärfens sind von der Garantie ausgeschlossen. Wir empfehlen deshalb, das Messer in einem Kundendienstzentrum schärfen zu lassen.



## Wartung der Zündkerze

---

1. Ziehen Sie den Zündkerzenstecker ab.
2. Entfernen Sie Schmutz und Rückstände von der Zündkerze mit einer Bürste.
3. Lösen Sie die Zündkerze mit einem Zündkerzenschlüssel.
4. Kontrollieren Sie die Isolierung.
5. Reinigen Sie die Zündelektroden mit einer Stahlbürste.
6. Messen Sie den Abstand zwischen den Elektroden. Achten Sie dabei darauf, dass die Elektroden nicht beschädigt werden. Der Abstand muss 0,7 bis 0,8 mm betragen.
7. Setzen Sie die Zündkerze wieder ein. Eine beschädigte Kerze muss ersetzt werden. Teilenummer: 40-11294
8. Stecken Sie den Zündkerzenstecker wieder auf.

## Aufbewahrung und Wartung

---

### Der Rasenmäher sollte laufend inspiziert werden:

Überprüfen Sie regelmäßig Schrauben, Muttern und Gehäuse. Sorgen Sie dafür, dass das Messer stets scharf ist. Es empfiehlt sich, das Messer mind. alle zwei Jahre auszutauschen. Es wird empfohlen, den Rasenmäher einmal pro Jahr zur Inspektion zu einem autorisierten Fachhändler zu bringen.

**Aufbewahrung:** Nach Gebrauch sollte der Rasenmäher an einem trockenen, sauberen Ort aufbewahrt werden. Nach jeder Benutzung ist eine Reinigung vorzunehmen.

Gras und Schmutz sind laufend von der Gehäuseunterseite zu entfernen. Zum Reinigen sollte der Rasenmäher vorn hochgekippt werden (max. 45°). Wird er zur Seite gekippt, ist darauf zu achten, dass Vergaser und Luftfilter nach oben zeigen, weil sonst evtl. auslaufendes Öl den Motor beschädigen kann. Denken Sie unbedingt daran, vor Wartungsarbeiten den Zündkerzenstecker abzuziehen.

**Aufbewahrung im Winter:** Den Benzintank vollständig entleeren, dann den Motor so lange laufen lassen, bis das Benzin im Vergaser verbraucht ist. Den Zündkerzenstecker abziehen. Die Zündkerze herausdrehen und einen Esslöffel Motoröl in die Zündkerzenöffnung geben. Zum Verteilen des Öls an der Startschnur ziehen. Danach die Zündkerze wieder einschrauben, nicht aber den Zündkerzenstecker aufsetzen. Angaben zum Ölwechsel: siehe oben. Abschließend wird der Rasenmäher gründlich gereinigt. Tauchen Sie einen Lappen in Öl ein und schmieren Sie die verschiedenen Teile und Oberflächen (Rostschutz).

### Reinigung/Schmierung von Sperrad: Siehe Abb. A5

Reinigung und Schmierung aller Räder sollten mindestens einmal pro Jahr durchgeführt werden, um eine längere Haltbarkeit zu gewährleisten. Wenn keine Wartung durchgeführt wird, wird die Garantie diese Teile nicht abdecken.

Nachfolgende Vorgehensweise (für beide Hinterräder)\*:

1. Radabdeckungen entfernen
2. Die Mutter mit einem 13 mm Schraubenschlüssel abschrauben
3. Ziehen Sie die Scheibe und das Rad
4. Entfernen Sie den Sicherungsring mit einem geeigneten Werkzeug und lass der Sperrad ab
5. Saubere Schacht und Sperrad für Altfett und Schmutz.
6. Mit Öl oder Silikonfett schmieren (z. B. WD-40)

7. Rad und Raddeckel wieder montieren

\* Nur für selbstangetriebene Modelle gelten

## Standard-Gewährleistungsbedingungen

---

Die Gewährleistungsfrist beträgt zwei Jahre für private Endanwender in EU-Ländern.

Bei kommerzieller Nutzung beträgt die Gewährleistungsfrist nur ein Jahr.

Die Gewährleistung deckt Material- und/oder Herstellungsfehler ab.

### Einschränkungen und Anforderungen

Normaler Verschleiß und Austausch von Verschleißteilen fallen NICHT unter die Gewährleistungsregelung.

Verschleißteile, die NICHT über einen Zeitraum von mehr als 12 Monaten abgedeckt sind:

- Messer
- Kabel
- Riemen
- Sicherungen
- Schalter
- Membrane/Dichtungen
- Zündkerzen
- Motorflüssigkeiten (Öl, Benzin)
- Starterkabel
- Filter
- Akkus: Wenn die Batterie nicht ordnungsgemäß gelagert wurde (d. h. frostfrei und alle drei Monate aufgeladen), wird die Lebensdauer für nur 6 Monate garantiert.

Wenn Sie den Motor ohne Öl starten, entstehen irreparable Schäden, die von der Garantie ausgeschlossen sind.

### Die Gewährleistung erstreckt sich NICHT über Schäden/Mängel hervorgerufen durch:

- Mangelnde Wartung und Instandhaltung
- Strukturelle Veränderungen
- Ungewöhnliche äußere Bedingungen
- Schäden an Karosserie, Mähdeck, Lenker usw.
- Unsachgemäße Verwendung oder Überladung
- Verwendung von falschem Öl, Benzin oder anderen Flüssigkeiten, die den in der Bedienungsanleitung empfohlenen widersprechen.
- Schlechtes oder verunreinigtes Benzin, das die Verunreinigung des Kraftstoffsystems zur Folge hat
- Verwendung von nicht originalen Ersatzteilen.
- Andere Bedingungen, für die Texas nicht verantwortlich gemacht werden kann.

Inwieweit es sich bei einem Schaden um einen Garantiefall handelt oder nicht, wird von einer autorisierten Fachwerkstatt entschieden. Ihre Einkaufsquittung gilt als Garantieschein, weshalb sie sorgfältig aufbewahrt werden sollte.

**BEACHTEN SIE:** Beim Kauf von Ersatzteilen oder der Anfrage nach Garantiereparaturen geben Sie bitte immer Jahre, Modell- und Seriennummer an. Sie sind auf dem CE-Etikett auf der Maschine zu finden!

*\* Wir behalten uns das Recht vor, Bedingungen zu ändern und übernehmen keinerlei Haftung für Druckfehler*

| <b>Specificationer</b>                     |                           |                           |                           |                           |                           |
|--|---------------------------|---------------------------|---------------------------|---------------------------|---------------------------|
| Model                                      | <b>XM</b>                 | <b>XM</b>                 | <b>XM</b>                 | <b>XM</b>                 | <b>XM</b>                 |
|  | <b>461 TR/W</b>           | <b>510 TR/W</b>           | <b>512 TR/W</b>           | <b>514 TR/W</b>           | <b>516 TR/WE</b>          |
| Klippebredde                               | 46 cm                     | 51 cm                     | 51 cm                     | 51 cm                     | 51 cm                     |
| Højdejustering                             | 28-75 mm                  | 28-75 mm                  | 28-75 mm                  | 28-75 mm                  | 28-75 mm                  |
| Hjulstørrelse                              | 7" / 10"                  | 8" / 11"                  | 8" / 11"                  | 8" / 11"                  | 8" / 11"                  |
| Choker                                     |                           |                           | •                         | •                         | •                         |
| Primer                                     | •                         | •                         |                           |                           |                           |
| Hastighedsregulering km/t                  |                           |                           |                           | 2,7 - 5,0                 | 2,7 - 5,0                 |
| Gasregulering                              |                           |                           | •                         |                           |                           |
| El-start                                   |                           |                           |                           |                           | •                         |
| Bioklip                                    | •                         | •                         | •                         | •                         | •                         |
| Sideudkast                                 | •                         |                           | •                         | •                         | •                         |
| Opsamler boks                              | 65 L.                     | 65 L.                     | 65 L.                     | 65 L.                     | 65 L.                     |
| Vægt                                       | 33 kg                     | 37,5 kg                   | 38,5 kg                   | 39,5                      | 43 kg                     |
| Vibrationsniveau ( $K=1,5 \text{ m/s}^2$ ) | 6,360 $\text{m/s}^2$      | 4,330 $\text{m/s}^2$      | 4,330 $\text{m/s}^2$      | 4,330 $\text{m/s}^2$      | 4,330 $\text{m/s}^2$      |
| Lydtryksniveau $L_{pA}$<br>Måleusikkerhed  | 82,1 dB(A)<br>2,5 dB(A)   | 84,4 dB(A)<br>2,5 dB(A)   | 84,4 dB(A)<br>2,5 dB(A)   | 84,4 dB(A)<br>2,5 dB(A)   | 84,4 dB(A)<br>2,5 dB(A)   |
| Lydeffektniveau $L_{WA}$<br>Måleusikkerhed | 93,61 dB(A)<br>1,40 dB(A) | 95,38 dB(A)<br>0,85 dB(A) | 95,38 dB(A)<br>0,85 dB(A) | 95,38 dB(A)<br>0,85 dB(A) | 95,38 dB(A)<br>0,85 dB(A) |
| Garanteret lydeffektniveau                 | 96 dB(A)                  | 98 dB(A)                  | 98 dB(A)                  | 98 dB(A)                  | 98 dB(A)                  |
| <b>Motor</b>                               |                           |                           |                           |                           |                           |
| Model                                      | TG470                     | TG570                     | TG570                     | TG570                     | TG570E                    |
| Ydelse                                     | 139 cc                    | 173 cc                    | 173 cc                    | 173 cc                    | 173 cc                    |

| <b>Specifications</b>                                    |                           |                           |                           |                           |                           |
|--|---------------------------|---------------------------|---------------------------|---------------------------|---------------------------|
| Model  | <b>XM</b>                 | <b>XM</b>                 | <b>XM</b>                 | <b>XM</b>                 | <b>XM</b>                 |
|  | <b>461 TR/W</b>           | <b>510 TR/W</b>           | <b>512 TR/W</b>           | <b>514 TR/W</b>           | <b>516 TR/WE</b>          |
| Cutting width  | 46 cm                     | 51 cm                     | 51 cm                     | 51 cm                     | 51 cm                     |
| Height adjustment  | 28-75 mm                  | 28-75 mm                  | 28-75 mm                  | 28-75 mm                  | 28-75 mm                  |
| Wheel size   | 7" / 10"                  | 8" / 11"                  | 8" / 11"                  | 8" / 11"                  | 8" / 11"                  |
| Choke  |                           |                           | •                         | •                         | •                         |
| Primer   | •                         | •                         |                           |                           |                           |
| Speed lever km/h   |                           |                           |                           | 2,7 - 5,0                 | 2,7 - 5,0                 |
| Throttle lever   |                           |                           | •                         |                           |                           |
| Electric-start   |                           |                           |                           |                           | •                         |
| Mulching   | •                         | •                         | •                         | •                         | •                         |
| Side discharge   | •                         |                           | •                         | •                         | •                         |
| Grass collector  | 65 L.                     | 65 L.                     | 65 L.                     | 65 L.                     | 65 L.                     |
| Weight   | 33 kg                     | 37,5 kg                   | 38,5 kg                   | 39,5                      | 43 kg                     |
| Vibration level ( $K=1.5 \text{ m/s}^2$ )                | 6.360 $\text{m/s}^2$      | 4.330 $\text{m/s}^2$      | 4.330 $\text{m/s}^2$      | 4.330 $\text{m/s}^2$      | 4.330 $\text{m/s}^2$      |
| Sound pressure level $L_{pA}$<br>Measurement uncertainty | 82.1 dB(A)<br>2.5 dB(A)   | 84.4 dB(A)<br>2.5 dB(A)   | 84.4 dB(A)<br>2.5 dB(A)   | 84.4 dB(A)<br>2.5 dB(A)   | 84.4 dB(A)<br>2.5 dB(A)   |
| Sound power level $L_{WA}$<br>Measurement uncertainty    | 93.61 dB(A)<br>1.40 dB(A) | 95.38 dB(A)<br>0.85 dB(A) | 95.38 dB(A)<br>0.85 dB(A) | 95.38 dB(A)<br>0.85 dB(A) | 95.38 dB(A)<br>0.85 dB(A) |
| Guaranteed sound power level                             | 96 dB(A)                  | 98 dB(A)                  | 98 dB(A)                  | 98 dB(A)                  | 98 dB(A)                  |
| <b>Engine</b>  |                           |                           |                           |                           |                           |
| Model  | TG470                     | TG570                     | TG570                     | TG570                     | TG570E                    |
| Power  | 139 cc                    | 173 cc                    | 173 cc                    | 173 cc                    | 173 cc                    |

| <b>Technische Daten</b>                                 |                           |                           |                           |                           |                           |
|---|---------------------------|---------------------------|---------------------------|---------------------------|---------------------------|
| Modell  | <b>XM</b>                 | <b>XM</b>                 | <b>XM</b>                 | <b>XM</b>                 | <b>XM</b>                 |
|   | <b>461 TR/W</b>           | <b>510 TR/W</b>           | <b>512 TR/W</b>           | <b>514 TR/W</b>           | <b>516 TR/WE</b>          |
| Messer  | 46 cm                     | 51 cm                     | 51 cm                     | 51 cm                     | 51 cm                     |
| Höheneinstellung  | 28-75 mm                  | 28-75 mm                  | 28-75 mm                  | 28-75 mm                  | 28-75 mm                  |
| Rad   | 7" / 10"                  | 8" / 11"                  | 8" / 11"                  | 8" / 11"                  | 8" / 11"                  |
| Choker  |                           |                           | •                         | •                         | •                         |
| Primer  | •                         | •                         |                           |                           |                           |
| Geschwindigkeit km/s                                    |                           |                           |                           | 2,7 - 5,0                 | 2,7 - 5,0                 |
| Gashebel  |                           |                           | •                         |                           |                           |
| Elektrostart  |                           |                           |                           |                           | •                         |
| Mulchen   | •                         | •                         | •                         | •                         | •                         |
| Seitenauswurf   | •                         |                           | •                         | •                         | •                         |
| Fangkorb  | 65 L.                     | 65 L.                     | 65 L.                     | 65 L.                     | 65 L.                     |
| Gewicht   | 33 kg                     | 37,5 kg                   | 38,5 kg                   | 39,5                      | 43 kg                     |
| Vibrationsniveau (K=1,5 m/s <sup>2</sup> )              | 6,360 m/s <sup>2</sup>    | 4,330 m/s <sup>2</sup>    | 4,330 m/s <sup>2</sup>    | 4,330 m/s <sup>2</sup>    | 4,330 m/s <sup>2</sup>    |
| Schalldruckpegel L <sub>pA</sub><br>Messunsicherheit    | 82,1 dB(A)<br>2,5 dB(A)   | 84,4 dB(A)<br>2,5 dB(A)   | 84,4 dB(A)<br>2,5 dB(A)   | 84,4 dB(A)<br>2,5 dB(A)   | 84,4 dB(A)<br>2,5 dB(A)   |
| Schalleistungspegel L <sub>WA</sub><br>Messunsicherheit | 93,61 dB(A)<br>1,40 dB(A) | 95,38 dB(A)<br>0,85 dB(A) | 95,38 dB(A)<br>0,85 dB(A) | 95,38 dB(A)<br>0,85 dB(A) | 95,38 dB(A)<br>0,85 dB(A) |
| Garantierter Schalldruckpegel                           | 96 dB(A)                  | 98 dB(A)                  | 98 dB(A)                  | 98 dB(A)                  | 98 dB(A)                  |
| <b>Motor</b>  |                           |                           |                           |                           |                           |
| Modell  | TG470                     | TG570                     | TG570                     | TG570                     | TG570E                    |
| Kapazität   | 139 cc                    | 173 cc                    | 173 cc                    | 173 cc                    | 173 cc                    |

| <b>Startvanskeligheder</b>  |  |   |
|---|--|---|
| <b>Problem</b>  | <b>Årsag</b>   | <b>Løsning</b>  |
| Generelle startvanskeligheder   | <ul style="list-style-type: none"> <li>Forkert start procedure.</li> </ul>   | <ul style="list-style-type: none"> <li>Følg nøjagtigt start-vejledningen i manualen.</li> </ul>   |
| Startsnoren kører stramt (kan ikke starte)  | <ul style="list-style-type: none"> <li>Bremsehåndtaget er ikke holdt inde</li> <li>Maskinen står i højt græs</li> </ul>  | <ul style="list-style-type: none"> <li>Hold bremsehåndtaget inde og træk i startsnoren.</li> <li>Flyt maskinen ud af det høje græs og gentag startprocedure. Sæt højdejustering i højeste position så kniv løftes fri af græsset.</li> </ul>  |
| Maskinen starter ikke ved træk i startsnor eller ved tryk på el-start knap (eller starteren "klikker" ved el-start) | <ul style="list-style-type: none"> <li>Bremsehåndtaget ikke holdt inde</li> <li>Motorkabel er justeret forkert.</li> <li>Maskinen står i højt græs</li> <li>Motorbremsekablet er for slapt</li> <li>Glemte at prime motoren inden start</li> <li>Choker står forkert</li> <li>Løbet tør for benzin</li> <li>Benzin er ældre end 3 mdr.</li> <li>Ledningsforbindelse ikke intakt</li> </ul> | <ul style="list-style-type: none"> <li>Hold bremsehåndtaget inde og tryk på el-start.</li> <li>Justér motorkabel, følg vejledningen i manualen.</li> <li>Flyt maskinen ud af det høje græs og start</li> <li>Tip maskinen ved start / Sæt højdejustering i højeste position så kniv går fri.</li> <li>Stram motorbremsekablet vha. bolten nede ved motoren</li> <li>Tryk på primer 1-3 gange før start</li> <li>Flyt choker håndtag til anden position..</li> <li>Kontrollér og påfyld benzin.</li> <li>Tøm tank, samt karburator for gammelt benzin og påfyld frisk benzin.</li> <li>Tjek at ledninger har forbindelse fra batteri til motor/startknap.</li> </ul> |
| Manglende tænding/gnist (kan ikke starte)   | <ul style="list-style-type: none"> <li>Tændrørshætte sidder ikke fast</li> <li>Tændrør er fugtigt/snavset,</li> <li>Tændrør med ukorrekt afstand på elektrode</li> <li>Luftfilteret er snavset eller defekt</li> </ul>   | <ul style="list-style-type: none"> <li>Kontrollér at hættten sidder godt fast på tændrøret.</li> <li>Kontrollér at tændrør for snavs, fugt følg, vejledningen i manualen.</li> <li>Kontrollér og juster afstanden på elektrode, følg vejledningen i manualen. Eller udskift tændrør.</li> <li>Kontrollér at luftfilter for snavs og rens, følg vejledningen i manualen ellers udskift.</li> </ul>   |
| <b>Plæneklipperen starter, men kører ujævnt</b>   |  |   |
| <b>Problem</b>  | <b>Årsag</b>   | <b>Løsning</b>  |
| Manglende motor omdrejninger  | <ul style="list-style-type: none"> <li>Håndtaget er i positionen "Choke"</li> <li>Gashåndtaget står på "Skildpadde".</li> </ul>  | <ul style="list-style-type: none"> <li>Sæt håndtaget i positionen "Run"</li> <li>Sæt gashåndtaget på "Hare"</li> </ul>  |
| Baghjulene trækker ikke eller meget lidt  | <ul style="list-style-type: none"> <li>Koblingskabel er for stramt/slapt</li> <li>Palerne i baghjulene er slidte</li> </ul>  | <ul style="list-style-type: none"> <li>Justér koblingskablet, følg vejledningen i manualen.</li> <li>Udskift paler.</li> </ul>  |
| Motoren kører uregelmæssigt og/eller ydelsen bliver dårligere under arbejdet.                                       | <ul style="list-style-type: none"> <li>Tændrørshætte sidder ikke fast</li> <li>Tændrør snavset</li> <li>Tændrør ukorrekt afstand på elektrode</li> <li>Luftfilteret er snavset eller defekt</li> <li>Fordampning af brændstof i karburatoren</li> <li>Slapt gaskabel</li> <li>Skidt i karburator</li> </ul>  | <ul style="list-style-type: none"> <li>Kontrollér at hættten sidder godt fast på tændrøret.</li> <li>Kontrollér tændrør for snavs og revner, se vejledningen i manualen.</li> <li>Kontrollér og juster afstanden på elektrode, følg vejledningen i manualen.</li> <li>Kontrollér at luftfilter for snavs og rens, følg vejledningen i manualen ellers udskift.</li> <li>Vent nogle få minutter og prøv derefter at starte igen.</li> <li>Efterspænd gaskabel, følg vejledningen i manualen.</li> <li>Rens karburator</li> </ul>   |
| <b>Motor vil ikke stoppe</b>  |  |   |
| <b>Problem</b>  | <b>Årsag</b>   | <b>Løsning</b>  |
| Maskinen stopper ikke efter 5 sek.  | <ul style="list-style-type: none"> <li>Motorkabel går for stramt.</li> </ul>   | <ul style="list-style-type: none"> <li>Kontrollér motorkabel og juster, følg vejledningen i manualen.</li> </ul>  |

Hvis dit problem ikke er beskrevet i foroven, kontakt venligst et godkendt servicecenter eller Texas A/S.



## Troubleshooting

### Difficult to start

| Problem   | Cause   | Solution  |
|---|---|---|
| Generally difficult to start  | <ul style="list-style-type: none"> <li>Wrong starting procedure</li> </ul>  | <ul style="list-style-type: none"> <li>Follow the starting instructions in the manual precisely.</li> </ul>   |
| The start cable is very tight (will not start)  | <ul style="list-style-type: none"> <li>The brake handle is not being activated</li> <li>The machine is placed in high grass</li> </ul>  | <ul style="list-style-type: none"> <li>Activate the brake handle and pull the start cord.</li> <li>Move the machine away from the high grass and repeat the start procedure. Set the height adjustment in the highest position, so that the blade is lifted free of the grass.</li> </ul>   |
| The machine will not start when the start cord is pulled or the electric start button is pushed (or the starter "clicks" when attempting an electric start) | <ul style="list-style-type: none"> <li>The brake handle is not being activated</li> <li>The wires are not connected to battery</li> <li>The brake cable is incorrectly adjusted</li> <li>The machine is standing in high grass</li> <li>Engine brake cable is too loose</li> <li>Engine is not primed before starting</li> <li>The choke is not in the correct position</li> <li>No more gasoline in fuel tank</li> <li>The gasoline is more than 3 months old</li> </ul> | <ul style="list-style-type: none"> <li>Activate the engine brake handle and press the electric start button.</li> <li>Check that the wires are connected from the battery to the motor and start button.</li> <li>Adjust the engine brake cable, following the instructions in the manual.</li> <li>Move the machine away from the high grass to start it. Tip the machine when starting. Set the height adjustment in the highest position, so that the blade can run freely.</li> <li>Tighten the engine brake cable by adjusting the bolt on engine</li> <li>Push the primer 1-3 times before starting.</li> <li>Move the choke lever to a different position.</li> <li>Check and fill fuel tank with gasoline.</li> <li>Empty the fuel tank and carburettor from old gasoline, and fill with new gasoline.</li> </ul> |
| No ignition spark (cannot start)  | <ul style="list-style-type: none"> <li>The spark plug cap is loose</li> <li>The spark plug is damp or dirty</li> <li>Incorrect gap between the spark plug and the electrode</li> <li>The air filter is dirty or defective</li> </ul>  | <ul style="list-style-type: none"> <li>Check that the cap is firmly attached to the spark plug.</li> <li>Check that there is no dirt on the spark plug, following the instructions in the manual.</li> <li>Check and adjust the spark plug gap, following the instructions in the manual. Alternatively, replace the spark plug.</li> <li>Check the air filter for dirt and clean it, following the instructions in the manual.</li> </ul>  |

### The mower starts, but runs unevenly

| Problem  | Cause   | Solution  |
|--|---|---|
| Insufficient engine revolutions  | <ul style="list-style-type: none"> <li>Lever is in the "Choke" position</li> <li>The throttle lever is set for "Turtle "</li> </ul>   | <ul style="list-style-type: none"> <li>Set the lever in the "Run" position.</li> <li>Set the throttle lever for "Rabbit".</li> </ul>  |
| The back wheels are not pulling, or only very little                               | <ul style="list-style-type: none"> <li>The clutch cable is too tight/too loose</li> <li>The ratchets in the rear wheels are worn</li> </ul>   | <ul style="list-style-type: none"> <li>Adjust the clutch cable, following the instructions in the manual.</li> <li>Replace the ratchets.</li> </ul>   |
| The engine runs irregularly and/or its performance becomes poor as you are working | <ul style="list-style-type: none"> <li>The spark plug cap is loose</li> <li>The spark plug is dirty</li> <li>Incorrect gap between the spark plug and the electrode</li> <li>The air filter is dirty or defective</li> <li>Evaporation of fuel in the carburettor</li> <li>Loose throttle cable</li> <li>Dirt in the carburettor</li> </ul> | <ul style="list-style-type: none"> <li>Check that the cap is firmly attached to the spark plug.</li> <li>Check that the spark plug is clean and not damaged, following the instructions in the manual.</li> <li>Check and adjust the spark plug gap, following the instructions in the manual.</li> <li>Check the air filter for dirt and clean it, following the instructions in the manual.</li> <li>Wait a few minutes, and then try to start again.</li> <li>Tighten the throttle cable, following the instructions in the manual.</li> <li>Clean the carburettor.</li> </ul> |

### The engine will not stop

| Problem                                   | Cause   | Solution   |
|---|---|--|
| The machine does not stop after 5 seconds | <ul style="list-style-type: none"> <li>The engine brake cable runs too tightly</li> </ul> | <ul style="list-style-type: none"> <li>Check and adjust the engine brake cable, following the instructions in the manual.</li> </ul> |

If your problem is not described above, please contact an approved service centre or Texas A/S.

| <b>Schwierigkeiten beim Start</b>  |  |  |
|--|--|--|
| <b>Fehler</b>  | <b>Ursache</b>   | <b>Behebung</b>  |
| Allgemeine Schwierigkeiten beim Start  | <ul style="list-style-type: none"> <li>• Falscher Startvorgang</li> </ul>  | <ul style="list-style-type: none"> <li>• Halten Sie die Anweisungen im Handbuch zum Starten genau ein.</li> </ul>  |
| Das Startkabel ist sehr stramm (startet nicht)   | <ul style="list-style-type: none"> <li>• Der Bremsgriff ist nicht aktiviert</li> <li>• Die Maschine steht in hohem Gras</li> </ul>   | <ul style="list-style-type: none"> <li>• Drücken Sie den Bremsgriff und ziehen Sie am Starterseilzug.</li> <li>• Bewegen Sie die Maschine aus dem hohen Gras und wiederholen Sie den Startvorgang. Stellen Sie die Höheneinstellung in die höchste Position, so dass die Klinge aus dem Gras gehoben wird.</li> </ul>  |
| Die Maschine startet nicht, wenn der Starterseilzug gezogen wird oder der elektrische Anlasserschalter gedrückt wird (oder der Anlasser "klickt" beim Versuch eines elektrischen Starts) | <ul style="list-style-type: none"> <li>• Der Bremsgriff ist nicht aktiviert</li> <li>• Die Verkabelung ist nicht an der Batterie angeschlossen Das Bremskabel ist nicht richtig eingestellt</li> <li>• Die Maschine steht in hohem Gras</li> <li>• Keine Einspritzung in den Motor vor dem Start</li> <br/> <li>• Der Choke ist nicht in der richtigen Position</li> <li>• Kein Benzin mehr im Kraftstofftank</li> <li>• Das Benzin ist älter als drei Monate</li> </ul> | <ul style="list-style-type: none"> <li>• Aktivieren Sie den Motorbremsgriff und drücken Sie den elektrischen Anlasserschalter.</li> <li>• Überprüfen Sie, dass die Kabel von der Batterie zum Motor und zum Anlasserschalter angeschlossen sind.</li> <br/> <li>• Stellen Sie das Motorbremskabel entsprechend den Anweisungen im Handbuch ein.</li> <li>• Bewegen Sie die Maschine zum Starten aus dem hohen Gras. Kippen Sie die Maschine beim Starten. Stellen Sie die Höheneinstellung in die höchste Position, so dass die Klinge sich frei drehen kann.</li> <li>• Drücken Sie vor dem Starten den Einspritzknopf 1-3 Mal.</li> <li>• Stellen Sie den Chokehebel in eine andere Position.</li> <li>• Überprüfen Sie den Kraftstofftank und füllen Sie Benzin nach.</li> <li>• Entleeren Sie altes Benzin aus dem Kraftstofftank und dem Vergaser, und füllen Sie neues Benzin nach.</li> </ul> |
| Kein Zündfunke (kann nicht starten)  | <ul style="list-style-type: none"> <li>• Der Zündkerzenstecker ist lose</li> <li>• Die Zündkerze ist feucht oder schmutzig</li> <br/> <li>• Falscher Abstand zwischen Zündkerze und Elektrode</li> <li>• Der Luftfilter ist schmutzig oder defekt</li> </ul>   | <ul style="list-style-type: none"> <li>• Stellen Sie sicher, dass der Stecker fest an der Zündkerze sitzt.</li> <li>• Stellen Sie sicher, dass kein Schmutz an der Zündkerze ist. Folgen Sie dabei den Anweisungen im Handbuch.</li> <li>• Überprüfen Sie den Elektrodenabstand der Zündkerze. Folgen Sie dabei den Anweisungen im Handbuch. Oder tauschen Sie wahlweise die Zündkerze aus.</li> <li>• Überprüfen Sie den Luftfilter auf Schmutz und reinigen Sie ihn. Folgen Sie dabei den Anweisungen im Handbuch.</li> </ul>  |
| <b>Der Rasenmäher startet aber läuft nicht rund</b>  |  |  |
| <b>Fehler</b>  | <b>Ursache</b>   | <b>Behebung</b>  |
| Zu geringe Motordrehzahl   | <ul style="list-style-type: none"> <li>• Hebel steht auf "Choke"</li> <li>• Der Gashebel steht auf "Schildkröte"</li> </ul>  | <ul style="list-style-type: none"> <li>• Stellen Sie den Hebel auf "Run".</li> <li>• Stellen Sie den Gashebel auf "Hase".</li> </ul>   |
| Die hinteren Räder bringen keinen oder nur wenig Zug   | <ul style="list-style-type: none"> <li>• Das Kupplungskabel ist zu stramm / zu lose</li> <li>• Die Rastungen der hinteren Räder ist verschlissen</li> </ul>  | <ul style="list-style-type: none"> <li>• Stellen Sie das Kupplungskabel entsprechend den Anweisungen im Handbuch ein.</li> <li>• Ersetzen Sie die Rastungen.</li> </ul>  |
| Der Motor läuft ungleichmäßig und / oder die Leistung verschlechtert sich beim Arbeiten  | <ul style="list-style-type: none"> <li>• Der Zündkerzenstecker ist lose</li> <li>• Die Zündkerze ist schmutzig</li> <br/> <li>• Falscher Abstand zwischen Zündkerze und Elektrode</li> <li>• Der Luftfilter ist schmutzig oder defekt</li> <br/> <li>• Verdampfung von Kraftstoff im Vergaser</li> <li>• Loses Gasreglerkabel</li> <li>• Schmutz im Vergaser</li> </ul>  | <ul style="list-style-type: none"> <li>• Stellen Sie sicher, dass der Stecker fest an der Zündkerze sitzt.</li> <li>• Stellen Sie sicher, dass die Zündkerze sauber und unbeschädigt ist. Folgen Sie dabei den Anweisungen im Handbuch.</li> <li>• Überprüfen Sie den Elektrodenabstand der Zündkerze. Folgen Sie dabei den Anweisungen im Handbuch.</li> <li>• Überprüfen Sie den Luftfilter auf Schmutz und reinigen Sie ihn. Folgen Sie dabei den Anweisungen im Handbuch.</li> <li>• Warten Sie ein paar Minuten und versuchen Sie dann erneut zu starten.</li> <li>• Straffen Sie das Gasreglerkabel entsprechend den Anweisungen im Handbuch ein.</li> <li>• Reinigen Sie den Vergaser.</li> </ul>   |
| <b>Der Motor stoppt nicht</b>  |  |  |
| <b>Fehler</b>  | <b>Ursache</b>   | <b>Behebung</b>  |
| Die Maschine hält nach 5 Sekunden nicht an   | <ul style="list-style-type: none"> <li>• Das Motorbremskabel liegt zu straff</li> </ul>  | <ul style="list-style-type: none"> <li>• Überprüfen Sie das Motorbremskabel und stellen Sie es entsprechend den Anweisungen im Handbuch ein.</li> </ul>  |

Falls Ihr Problem nicht oben beschrieben ist, nehmen Sie bitte Kontakt mit einem anerkannten Kundendienstzentrum oder mit Texas A/S auf.

CE Overensstemmelseserklæring  
EC Certificate of conformity  
CE-Konformitätserklärung  
Déclaration de conformité  
Deklaracja zgodności CE  
Declarația de conformitate CE  
CE Certificaat van Conformiteit

DK  
GB  
DE  
F  
PL  
RO  
NL



Producent • Manufacturer • Hersteller • Fabricant • Producent • Producător • fabrikant

**Texas Andreas Petersen A/S**

Erklærer herved at materiel • Hereby certifies that the following • Bescheinigt hiermit das die nachfolgenden • Certifie ici que  
• Niniejszym zaświadcza, że niżej wymieniona • Prin prezenta declar că materialul • Verklaart hierbij dat het navolgende

Plæneklipper • Lawn mower • Rasenmäher • La tondeuse à gazon • Kosiarka • Mașină de tuns gazon • Maaier

**XM 461 TR/W • XM 510 TR/W • XM 512 TR/W • XM 514 TR/W • XM 516 TR/WE**

Er fremstillet i overensstemmelse med følgende direktiver • Is in compliance with the specifications of the machine directive  
and subsequent modifications • Steht im Einklang mit den folgenden Richtlinien • Est fabriqué en conformité avec les  
directives suivantes • Zgodność z wymaganiami dyrektywy maszynowej następujące • In conformitate cu directivele  
următorul text i • in overeenstemming is met de specificaties van de machinerichtlijn en latere aanpassingen

**2006/42/EC - 2004/108/EC**

Overensstemmelsesvurdering procedure i henhold til bilag I • Conformity assessment procedure according to Annex I •  
Konformitätsbewertungsverfahren nach Anhang I • Procédure d'évaluation de la conformité conformément à l'annexe I •  
Procedura oceny zgodności zgodnie z załącznikiem I • Procedura de evaluare a conformității în conformitate cu anexa I •  
Conformiteits assessment-procedure conform Annex I

**2006/42/EC**

Materiellet er udført i overensstemmelse med følgende standarder • Conforms with the following standards • In  
Übereinstimmung mit den folgende Standards • Conformément aux normes suivantes • Jest zgodna z następującymi  
normami • Echipament se face în conformitate cu următoarele standarde • Conforms with the following standards

**EN ISO 14982: 2009  
EN ISO 5395-1: 2013  
EN ISO 5395-2: 2013  
AfPS GS 2014: 01**

**Serial numbers: 1701000001 - 1912999999**

**Texas Andreas Petersen A/S**  
Knullen 22 • DK-5260 Odense S

**Responsible for documentation**  
Johnny Lolk

21.09.2017

Johnny Lolk  
Managing Director

