
DK	Betjeningsvejledning
GB	User manual

Smart 3200



Indholdsfortegnelse - Original brugsanvisning

Bortskaffelse	2
Symboler.....	3
Sikkerhedsforskrifter	3
Identifikation af dele.....	4
Montering af plæneklipperen	5
Montering af plæneklipperen	6
Betjening.....	6
Klippemetode.....	6
Reklamationsretten og generelle betingelser.....	8

Vi ønsker dig tillykke med din nye plæneklipper. Vi er overbevist om, at denne maskine fuldt ud vil opfylde dine forventninger. For at opnå det maksimale udbytte af din maskine, bør du gennemlæse denne betjeningsvejledning grundigt. Det vil spare dig for unødige besværligheder. Du bør især være opmærksom på sikkerhedsforeskrifterne, som er markeret med dette symbol:



Registrering af produkt / Reservedele

Registrer dit produkt online på Mit Texas. Mit Texas findes på **www.texas.dk**
Efter registrering kan Texas give dig en endnu bedre service.

Når du har registreret dit produkt, sørger Texas for at tilknytte relevant information til produktet såsom reservedelstegning, manual, fejlfinding m.m. Derudover kan Texas kontakte dig med relevant information vedrørende dit produkt.

Reservedelstegning over alle Texas' produkter findes på vores hjemmeside www.texas.dk. Finder du selv varenumre, giver det en hurtigere ekspedition.

Reservedele kan købes online på www.texas.dk eller kontakt din nærmeste forhandler. Du finder forhandlerliste på www.texas.dk

Bortskaffelse

Bortskaffelse af elektriske produkter må ikke ske sammen med almindeligt husholdningsaffald. Elektriske produkter skal medbringes til det lokale genbrugscenter og bortskaffes på korrekt vis der.



Symboler



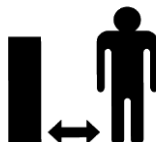
Advarsel !



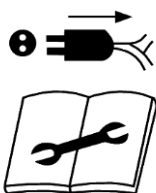
Hold hænder og fødder væk fra kniven. Vær opmærksom på at kniven rotere i 5 sekunder, efter maskinen er slukket.



Læs betjeningsvejledningen. Opbevar den sikkert til senere brug.



Hold altid arbejdsområdet fri for andre personer.



Fjern altid stikket fra kontakten, når plæneklipperen ikke er i brug og under reparationer.



Vær opmærksom på knivene under kørsel med plæne-klipperen.



Risiko for flyvende objekter. Hold 10 m afstand til mennesker og dyr.



Hold ledningen væk fra arbejdsområdet foran maskinen.

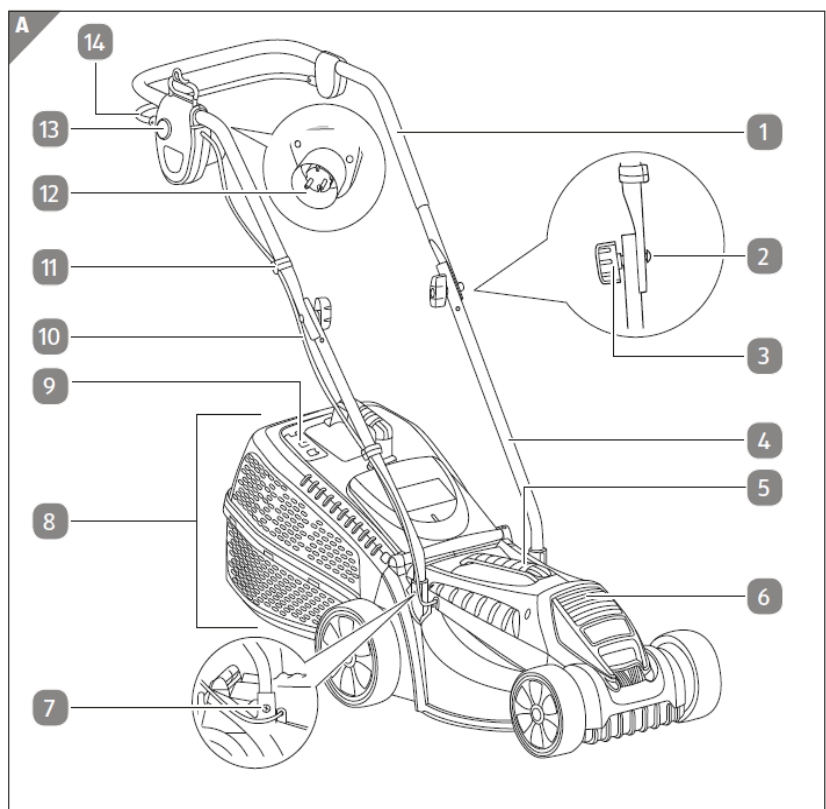
Sikkerhedsforskrifter

- Lad aldrig børn eller personer, der ikke er instrueret i brug af plæneklipperen, anvende den.
- Anvend ikke plæneklipperen til andre formål, end det den er bestemt til.
- Hvis du er syg, træt, påvirket af alkohol eller euforiserende stoffer, må du ikke bruge plæneklipperen.
- Det elektriske kabel skal altid være helt. Et beskadiget kabel skal udskiftes. Tjek altid det elektriske kabel før brug.
- Vær altid opmærksom på det elektriske kabel, når du benytter plæneklipperen.
- Det elektriske forlænger-kabel skal have en minimum diameter på 1,5mm², max. længde 50 meter.
- Løft aldrig maskinen ved at trække i kabelet.
- Sørg altid for at plænen er fri for sten og andre objekter, der kan skade knivene.
- Anvend altid kraftigt fodtøj og lange bukser.
- Udskift altid plastknivene i sæt, derved opretholdes bedre balance.

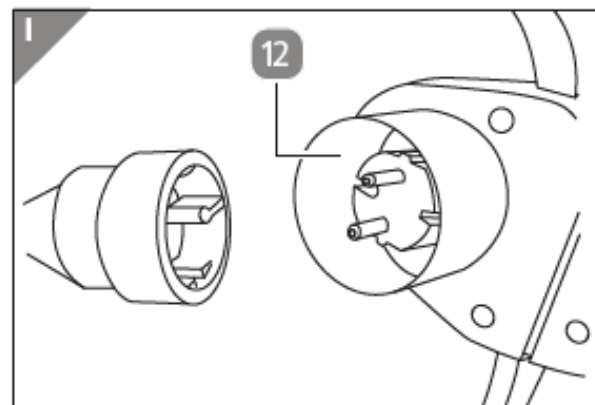
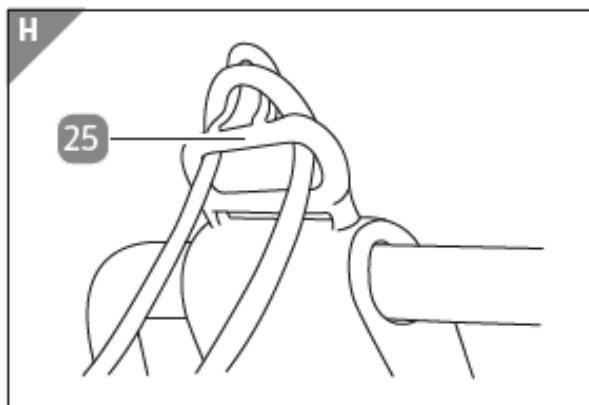
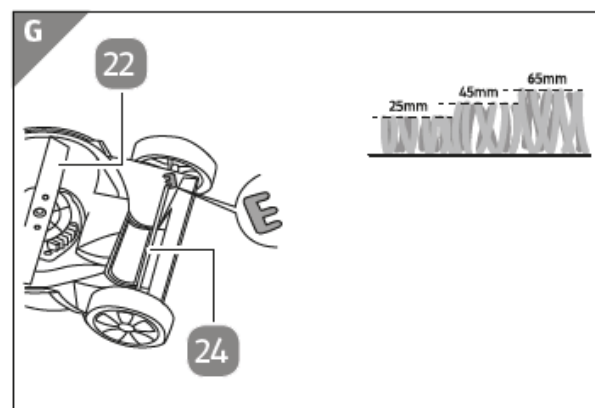
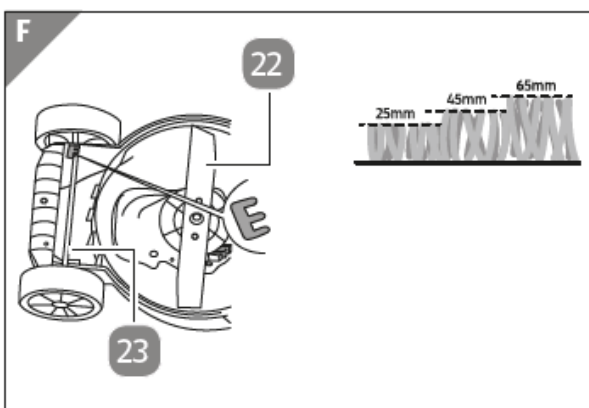
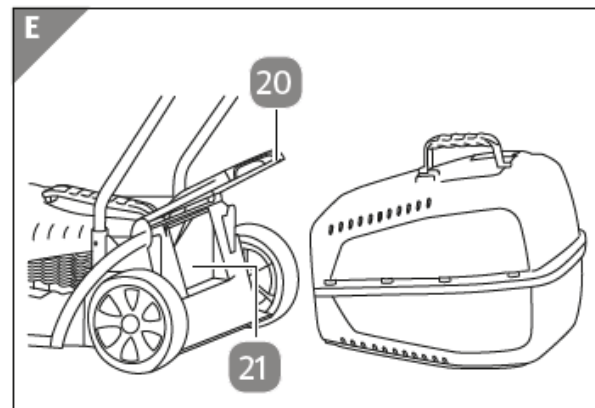
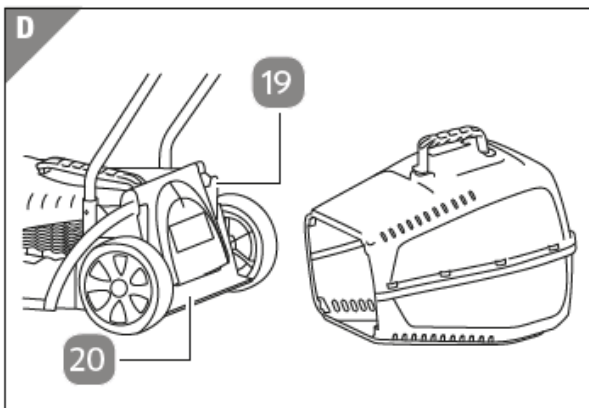
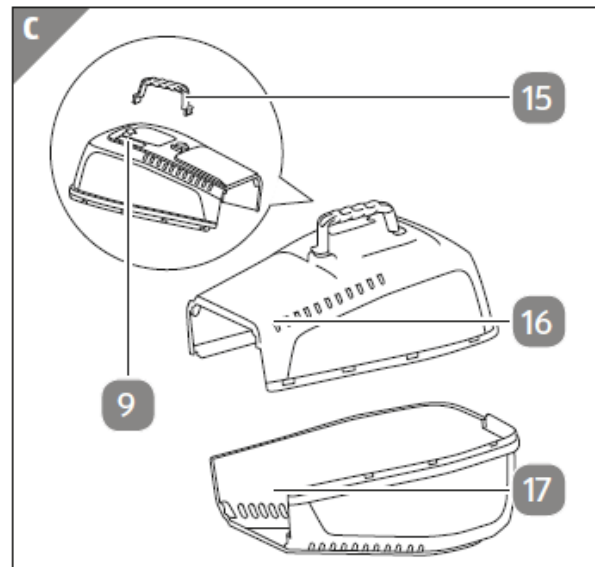
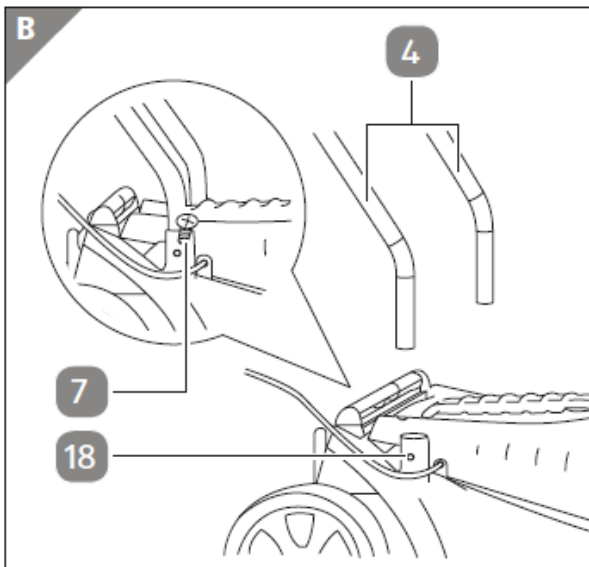
- Brug ikke plæneklipperen i vådt græs.
- Pas på ikke at miste fodfæstet på skrånninger.
- Gå ikke baglæns, når du klipper græs, risikoen for at falde er højere, når man går baglæns.
- Anvend kun plæneklipperen på græs.
- Plæneklipperen må kun startes, når den står på græs. Den må ikke startes, hvis den ligger på siden eller på hovedet.
- Tag stikket ud af kontakten, når du: Efterlader plæneklipperen, fjerner en blokering på plænen, checker, rengør, skifter knive eller vedligeholder maskinen.
- Vær opmærksom på at alle bolte og møtrikker er fastspændt før brug.
- Skift beskadigede dele ud inden plæneklipperen tages i brug.
- Anvend kun originale reservedele

Identifikation af dele

1. Øvre styr
2. Bolt og skive
3. Greb
4. Nedre styr
5. Løftehåndtag
6. Motorhus
7. Skruer
8. Opsamlerkasse
9. Fyldindikator
10. Kabel
11. Ledningsholder
12. Strømtilslutning
13. Sikkerhedskontakt
14. Aktiveringsgreb
15. Bæregreb (opsamlerkasse)
16. Overdel (opsamlerkasse)
17. Underdel (opsamlerkasse)
18. Understøtning styr
19. Fastgørelseskroge
20. Bagklappe
21. Græs udslyngning
22. Kniv
23. Foraksel
24. Bagaksel
25. Kabelholder



Montering af plæneklipperen



Montering af plæneklipperen

B: Sæt det nederste styr i understøtterne. Sørg for monteringshuller i nederste styr passe med dem i understøtningerne. Fastgør det nederste styr med skruer og stram efter med en skruetrækker. Herefter monteres den øverste del af styret på den nederste, igen skal monteringshullerne passe sammen. Brug bolt og fingermøtrik til at spænde delene sammen.

C: Monter bæregrebet i de tilpassende huller på overdelen af opsamlerkassen således det giver en kliklyd. Herefter sættes overdelen af opsamlerkassen på underdelen så alle yderklip passer sammen.

D+E: Sæt opsamlerkassen på plæneklipperen ved at åbne bagklappen og fastgør ved at sætte opsamlerkassen på de 2 fastgørelseskroge. Slip herefter bagklappen.

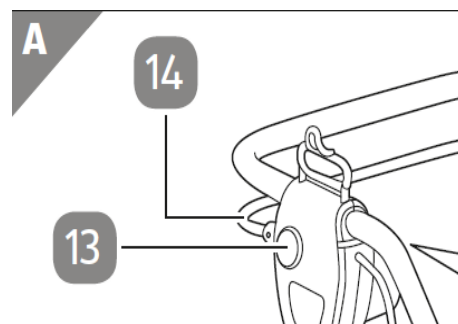
F+G: Klippehøjden kan justeres i 3 positioner ved hjælp af hjulakslerne (for og bag). Højden justeres ved at trække hjulakslen ud af sin position og løfte eller sænke hjulakslerne, derefter sættes de i den ønskede indstilling. Sørg for akslerne klikker rigtigt på plads. Det er vigtigt at alle 4 hjul er i samme højde. Der er 3 klippehøjder: 25-45-65 mm.

H: Fastgør forlængerledningen ved hjælp af kabelkrogen på styret.

I: Tilslut forlængerledningen i strømforbindelsen på plæneklipperen.

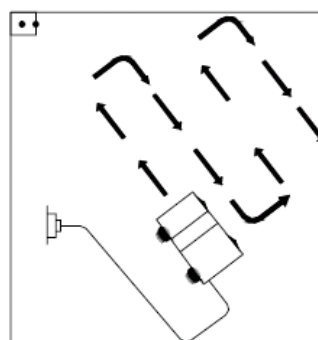
Betjening

1. Tryk sikkerhedskontakten (13) ned først og træk dernæst i aktiveringsgrebet (14).
2. Hold grebet (14) inde under kørsel og slip kontakt (13)
3. Plæneklipperen stoppes ved at slippe grebet (14). vær opmærksom på at knivene kører minimum 5 sekunder efter håndtaget slippes.



Klippemetode

Det anbefales at starte fra et punkt tæt på stikkontakten og arbejde sig videre ud derfra. Planlæg et fast køremønster væk fra stikkontakten og sørg for at holde forlængerledningen på den side, hvor området allerede er klippet.



Vedligeholdelse

Sørg altid for at plæneklipperen er ren for afklippet græs. Den skal børstes fri for græs, hver gang den har været i brug. Anvend ikke vand til dette formål.

Fejlfinding

Stopper motoren under drift, skyldes det overophedning. Maskinen er udstyret med en termosikring som slår motoren fra, hvis den belastes for hårdt. Hvis det sker, lad da motoren køle i 5 minutter før den startes igen.

Hvis maskinen klipper i langt eller fugtigt græs, eller, hvis drift fortsættes, mens opsamlerkassen er fyldt, er der stor risiko for overophedning. Overophedning vil resultere i at maskinens termosikring vil slå fra, og maskinen vil stoppe. Når maskinen er kølet tilstrækkeligt ned vil det igen være muligt at bruge maskinen. Nedkøling tager op til 5 minutter.

Oplever man dette problem ofte, kan det anbefales at sætte klippehøjden op, køre i langsommere tempo og sørge for opsamlerkassen ikke er fyldt. Ved langt og fugtigt græs, kan bagudkasthullet stoppe til, selvom opsamleren ej er fyldt. Tjek og rens derfor ofte.

Specifikationer

Model	Smart 3200
Effekt (watt)	1200
Fremdrift	Skub
Klippebredde (cm)	32
Græsopsamler (L)	30
Højdejustering (mm)	3 positioner / 25-45-65
Vægt (kg)	8

Reklamationsretten og generelle betingelser

Reklamationsperioden regnes fra købsdatoen og er gældende i 2 år for private i Danmark og andre lande i EU. Maskiner solgt til erhvervsbenyttelse har 1 års garanti.

Reklamationen dækker mangelfuld udførelse dvs. fabrikationsfejl eller materiale- og funktionsfejl.

Forbehold og krav

Normal slitage og udskiftning af sliddele er IKKE omfattet af reklamationsretten.

Sliddele, hvor der IKKE garanteres for holdbarheden over 12 måneder:

- Knive
- Kabler
- Remme
- Sikringer
- Kontakter

Reklamationsretten omfatter IKKE fejl eller mangler opstået som følge af:

- Manglende service og vedligeholdelse
- Konstruktionsmæssige ændringer
- At maskinen har været udsat for ydre påvirkning
- Lakskader, skader på skjold, styr, paneler m.m.
- At maskinen er blevet misligholdt eller overbelastet
- Montering/anvendelse af uoriginale reservedele
- Andre forhold, som Texas A/S er uden ansvar for
- Overbelastning af produktet ved forkert brug og mangel op hensyntagen til maskinens kapacitet

Hvorvidt en sag er en garantisag eller ej, afgøres i hvert tilfælde af et autoriseret serviceværksted.

Din købskvittering er gældende som garantibevis, hvorfor den altid bør gemmes.

Husk: Ved anmodning om garanti reparation, skal Art. no. (f.eks. 900670XX), årgang og serienummer altid oplyses. Det kan findes på CE-mærket som sidder på skjoldet.

**Vi forbeholder os ret til ændringer og tager forbehold for evt. trykfejl.*

Contents - Original instructions

Disposal	9
Symbols	9
Safety instructions	10
Identification of parts.....	11
Assembly	11
Operation	13
How to cut the lawn	13
Maintenance	13
Trouble shooting	14
Specifications.....	14
Warranty terms and conditions	15

We congratulate you on your new lawnmower. We are convinced, that this machine will live up to your expectations. To achieve the maximum outcome of your machine you should read this manual carefully. That will prevent unnecessary trouble. You should pay special attention to the safety instructions marked with this symbol:



Disposal

Waste electrical products must not be disposed of with the household waste. This tool should be taken to your local recycling center for safe treatment.



Symbols



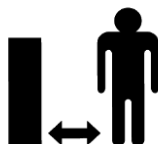
Warning !



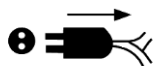
Keep hands and feet away from rotating parts. Be aware that they run for 5 sec. after the machine has been turned off.



Read the manual.
Store it for later use.



Keep work area free of other people.



Always remove the cable from the electric switch when not using the mover or during repairs.



Be aware of the knives when using the lawn mover.



Risk of flying objects. Keep bystanders away for minimum 10 meter.



Keep the power cord away from the working area in front of the machine.

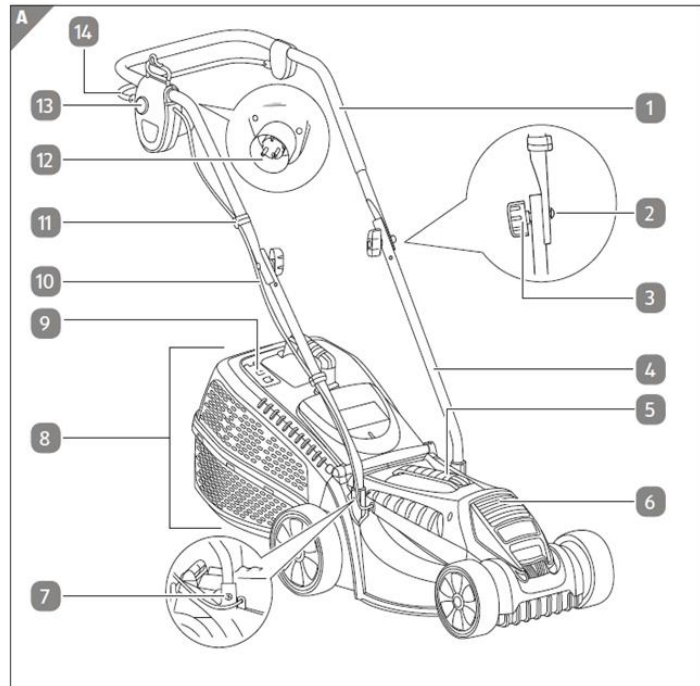
Safety instructions

- Never let children or persons who are not instructed in the use of the lawn mower use it.
- Never use the lawn mower to purposes other than those it is designed for.
- If you are sick, tired or under influence of alcohol or drugs, you should use the lawn mower.
- The electric cable must always be complete. A cable with defects must never be used. Always check the cable before use.
- Always pay attention to the electric cable when using the lawn mower.
- The electric extension cable must have a minimum of 1,5mm², max. length 50 metres.
- Never lift the machine by pulling the cable.
- Always make sure the lawn is free of stones and other objects that might do damage to the blades.
- Always use strong foot wear and long pants.
- Replace the blades as a set to maintain better balance.
- Do not use the lawn mower in wet grass.
- Take care not to lose foot hold on slopes..
- Do not walk backwards when mowing, as the risk of falling over is greater, when you walk backwards.
- Only use the lawn mower on grass.
- The lawn mower must only be started when placed on grass. Never start the mower when it is on the side or lying upside down.
- Turn off power completely when: Leaving the lawn mower, removing a blockage on the lawn, check, clean, change blades or maintain the machine.
- Check that all bolts and nuts are securely fastened before use.
- Replace damaged parts before using the lawn mower.

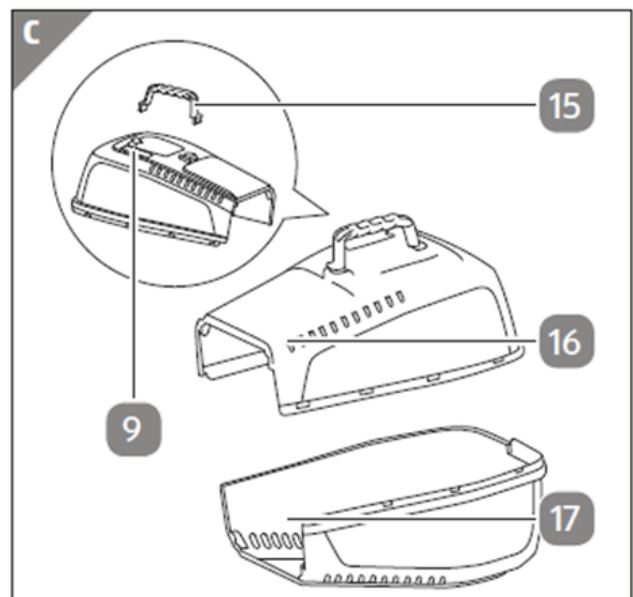
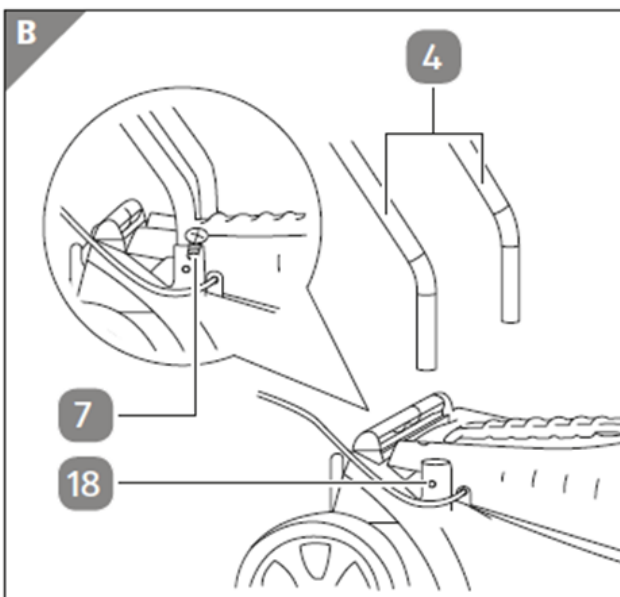
Only use original spare parts.

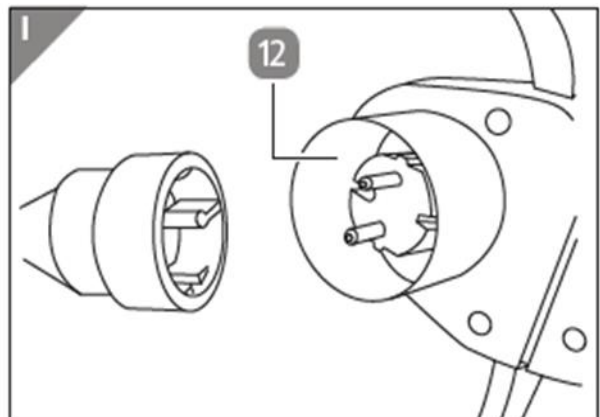
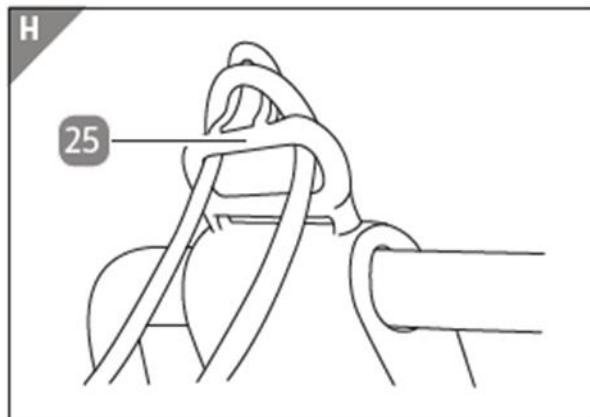
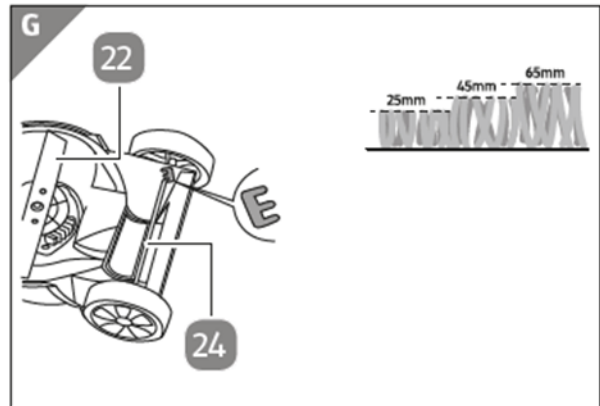
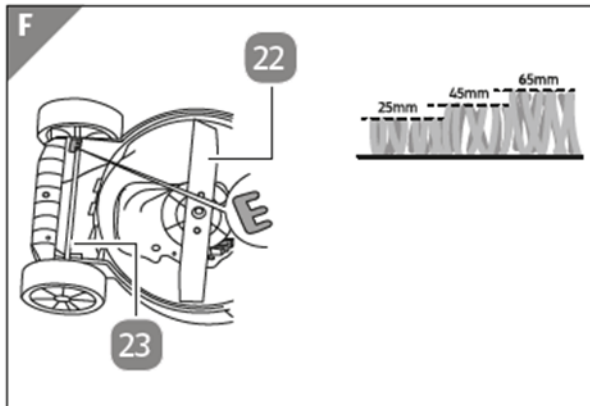
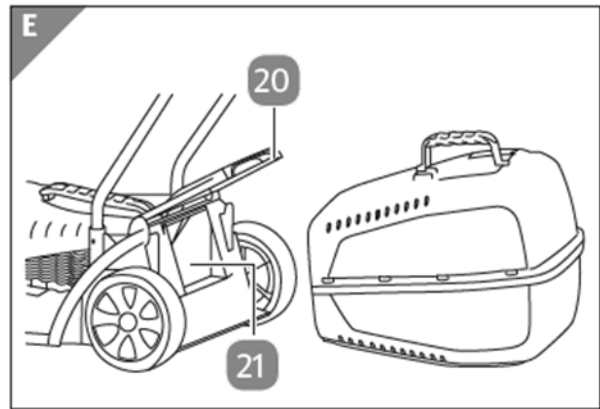
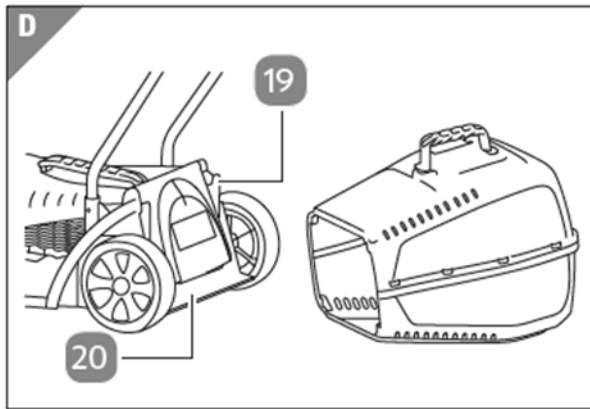
Identification of parts

1. Upper handle
2. Bolt and washer
3. Handle-lock
4. Lower handle
5. Lift handle
6. Motor housing
7. Screw
8. Grass box
9. Grass full indicator
10. Cord
11. Cord clip
12. Power connection
13. Safety switch
14. Activation handle
15. Carrying handle
16. Upper part (Grass box)
17. Lower part (Grass box)
18. Handle support
19. Hooks
20. Tailgate
21. Grass throw out
22. Cutting knife
23. Front axle
24. Back axle
25. Cable hook



Assembly





B: Put the lower handle in the supports. Ensure mounting holes in the lower handle fit with them in the supports. Secure the lower handle with screws and tighten with a screwdriver. Then mount the upper part of the handle on the lower handle, again the mounting holes must fit together. Use bolt and finger nut to tighten the parts together.

C: Fit the carrying handle in the matching holes on the top of the collector box so it gives a click sound. Then put the upper part of the collector box on the lower part so that all outer edges fit together.

D+E: Place the collector box on the lawn mower by opening the tailgate and placing the collector box on the 2 fastening hooks. Then release the tailgate.

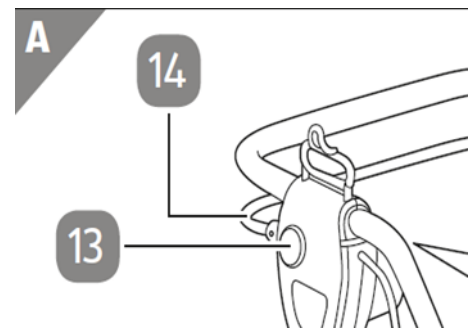
F+G: The cutting height can be adjusted in 3 positions using the wheel axles (front and rear). Adjust the height by pulling the wheel axle out of its position and lift or lower the wheel axles, then set them to the desired setting. Make sure the axles clicks correctly into place. It is important that all 4 wheels are at the same height. There are 3 cutting heights: 25-45-65 mm.

H: Secure the extension cord using the cable hook on the handlebar.

I: Connect the extension cord to the power adapter on the lawn mower.

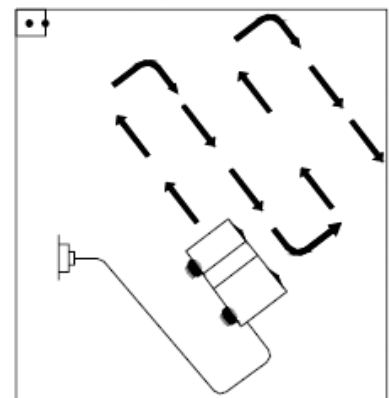
Operation

1. Press the safety switch (13) down first and then pull the activation lever (14).
2. Hold the lever down (14) while driving and release contact (13)
3. Stop the lawn mower by releasing the lever (14).
be aware that the cutting knives are running minimum 5 seconds after the lever is released.



How to cut the lawn

It will be useful to start working from at a point close to the power supply and to work your way away from the supply. Cut the lawn at a suitable angle from the power supply and place the power cable to the side, which has already been cut.



Maintenance

Always make sure the the lawn mower is cleaned and no grass stuck to is. Remove the grass with a bruch every time the mower has been used. Do not use water for this purpose.

Trouble shooting

Should the motor stop during use, it can be caused by overheating. This product is equipped with a thermos switch, which will stop the motor if it is being used too hard. If that happens, let the motor cool off for 5 minutes before starting it again.

If the machine cuts in long and wet grass or if it continues to operate, while the collection box is full, there is a high risk of overheating.

If the machine overheats, its thermal cutout will trip and cause the machine to stop.

The machine will be able to be used again once it has cooled down sufficiently.

Cooling takes up to 5 minutes.

If you frequently experience this problem, it is recommended to increase the cutting height, push it at a slower speed and make sure the collection box is not full. If the grass is long and wet, the rear discharge hole can easily be blocked even if the collection box is not full. Therefore, check and clean often.

Specifications

Model	Smart 3200
Effect (Watt)	1200
Drive system	Push
Cutting width (cm)	32
Collector box (L)	30
Height adjustment (mm)	3 positions / 25-45-65
Weight (kg)	8

Warranty terms and conditions

The warranty period is 2 years for private end users in EU countries.
Products sold for commercial use, only have a warranty period of 1 year.

The warranty covers material and/or fabrication faults.

Restrictions and requirements

Normal wear and replacement of wearing parts are NOT covered by the warranty.

Wearing parts, which are NOT covered for more than 12 months:

- Blades
- Cables
- Belts
- Fuses
- Switches

If you start the engine without adding oil, it will be damaged and cannot be repaired and therefore not covered by the warranty.

The warranty does NOT cover damages/faults caused by:

- Lack of service and maintenance
- Structural changes
- Exposure to unusual external conditions
- Damages to the bodywork, deck, handles, panels etc.
- If the machine has been improperly used or overloaded
- Use of unoriginal spare parts.
- Other conditions where Texas cannot be held responsible.

Whether a case is a warranty claim or not is determined in each case by an authorized service center.

Your receipt is your warranty note, why it should always be kept safe.

REMEMBER: The purchase of spare parts as well as any request for warranty repair, art. number (e.g. 900670XX), year and serial number should always be informed. It can be found on the CE-label placed on the deck.

** We reserve the right to change the conditions and accept no liability for any misprints*

CE Overensstemmelseserklæring
CE Declaration of conformity

DK
GB



Producent • Manufacturer

Texas Andreas Petersen A/S

Erklærer herved at materiel • Hereby certifies that the following

Plæneklipper • Lawn mower

Smart 3200

Er fremstillet i overensstemmelse med følgende direktiver • Is in compliance with the specifications of following directives

Machinery directive: 2006/42/EC

EMC directive: 2014/30/EU

Noise directive: 2000/14/EC ammended by 2005/88/EC

Materiellet er udført i overensstemmelse med følgende standarder • Conforms with the following standards

EN 60335-1: 2012+A11, EB 60335-2-77: 2010, EN 62233: 2008, AfPS GS 2014:01
EN 55014-1:2006+A1+A2, EN 55014-2:2015, EN 61000-3-2:2014, EN 61000-3-3:2013,
EN ISO 3744: 2010

L_{WA}: 96 dB(A) L_{pA}: 79.6 dB(A)
A_n: 1.083 m/s²

Serial numbers: 1812500001 - 2112509999

Texas Andreas Petersen A/S
Knullen 22 • DK-5260 Odense S

Responsible for documentation
Johnny Lolk

03.12.2018

Johnny Lolk
Managing Director