
DK Betjeningsvejledning
GB User manual

KP 500



Dansk

Tekniske specifikationer	2
Sikkerhedsforskrifter	3
Monterings- og betjeningsvejledning	3
Montering af håndtag	4
Sideudkaster / bioklip	5
Højdejustering	5
Start og stop af motor	6
Luftfilteret	6
Olieskift	7
Tændrør	7
Opbevaring og vedligeholdelse	8
Garantibestemmelser	8

Registrering af produkt / Reservedele

Registrer dit produkt online på Mit Texas. Mit Texas findes på **www.texas.dk**
Efter registrering kan Texas give dig en endnu bedre service.

Når du har registreret dit produkt, sørger Texas for at tilknytte relevant information til produktet såsom reservedelstegning, manual, fejlfinding m.m. Derudover kan Texas kontakte dig med relevant information vedrørende dit produkt.

Reservedelstegning over alle Texas' produkter findes på vores hjemmeside www.texas.dk. Finder du selv varenumre, giver det en hurtigere ekspedition.

Reservedele kan købes online på www.texas.dk eller kontakt din nærmeste forhandler. Du finder forhandlerliste på www.texas.dk

Tekniske specifikationer

Model	KP 500
Klippebredde	50 cm
Højdejustering	5 positioner 20-75 mm
Klippeskjold	Stål
Klippesystem	Combi (bioklip og sideudkast)
Fremdrift	Skub
Motor	TG475 (139 cc)

Sikkerhedsforskrifter

- Unge under 18 år må ikke benytte rotorklipperen.
- Bær altid stramtsiddende fodtøj under klipningen.
- Sørg for at eventuelle tilskuere er mindst 5 meter væk fra det sted, hvor du arbejder med maskinen.
- Når du klipper ved buske og på skråninger, kræves der speciel forsigtighed (f.eks. klipning langs græskanter). Benyt eventuelt sikkerhedsfodtøj.
- Sørg for at fjerne genstande som f.eks. sten og grene fra græsplænen, før du klipper den.
- Når motoren er startet, må du ikke tippe rotorklipperen fremover. Tip den bagover, så knivene vender bort fra kroppen.
- Når knivene kører, må du under ingen omstændigheder stikke hænder eller fødder ind under klippeskjoldet.
- Motoren skal stoppes, når klippehøjden justeres.
- Rengøring og vedligeholdelse af rotorklipperen må kun foretages, når motoren er stoppet.
- Stop altid motoren når klipperen ikke bruges.
- Brændstof må kun påfyldes i fri luft. Aftør spildt brændstof før maskinen startes. Gå mindst 3 meter væk fra brændstofbeholderen og påfyldningsstedet før maskinen startes. Fyld aldrig brændstof på en varm motor. Vent til den er afkølet. Brug af åben ild i nærheden af påfyldningsstedet er forbudt.
- Når rotorklipperen transporteres, skal motoren være stoppet, og knivene stå stille.
- Rør aldrig ved tændrøret, når du starter maskinen eller arbejder med den.
- Motorens omdrejningstal må af sikkerhedsmæssige grunde aldrig overskride det omdrejningstal, der er angivet på typeskiltet.
- Lad aldrig maskinen køre i et rum med dårlig ventilation.
- Vær sikker på at kniven er ordentligt fastspændt, før du starter klipningen. Brug altid arbejdshandsker, når du arbejder med kniven.
- Slibning af kniven skal være ensartet (begge sider slibes) for at undgå vibrationer i klipningen. Er kniven stødt på en forhindring, bør du lade en fagmand efterse den. Har kniven fået beskadigelser, kan det betale sig at udskifte den med en ny.
- Benyt kun originale reservedele.

Monterings- og betjeningsvejledning

Din plæneklipper er fremstillet i henhold til de seneste sikkerhedsspecifikationer. Disse omfatter et knivbremsesystem, der standser motor og kniv på 5 sekunder, når knivbremsen aktiveres. Enhver sikkerhedsforanstaltning er kun effektiv, når den bliver fulgt nøjagtigt. Følg nedenstående beskrivelse nøje, når du opsamler din plæneklipper.

Bemærk: Der er ikke gashåndtag på denne model !

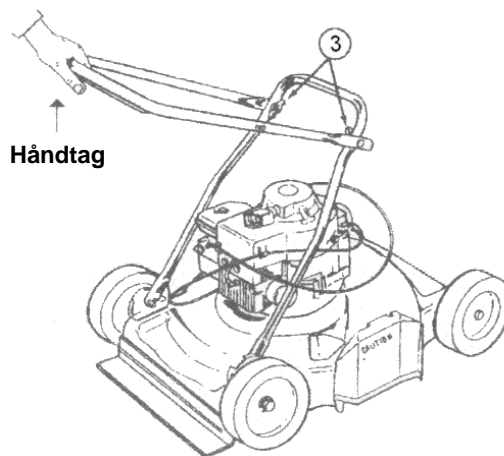
Identifikation af dele



- A. Håndtag
- B. Startsnor
- C. Olieprop / Oliepåfyldning
- D. Tændrørshætte
- E. Sideudkaster / combi
- F. Benzinpåfyldning
- G. Luftfilter
- H. Primer
- I. Navkapsel
- J. Højdejustering

Montering af håndtag

- Sæt det nederste håndtag fast med de medfølgende håndtag op i rette position. Nu behøver du blot ; som holder øverste og nederste håndtag samm
- Monter hjulene med de medfølgende møtrikker.



Sideudkaster / bioklip



Vil du køre med sideudkaster, monter da skærmen som vist.

Hvis skærmen ikke monteres, kører maskinen som bioklipper. Det vil sige at græsset klippes i mindre stykker, og derved giver naturlig gødning til græsplænen.

Højdejustering



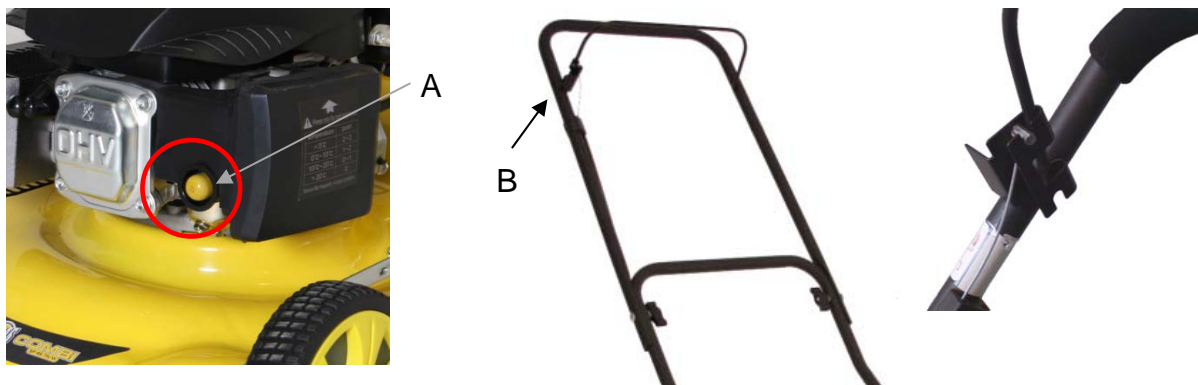
Juster klippehøjden på højdejusteringen på alle fire hjul, indtil en passende klippehøjde er fundet.

Start og stop af motor

HUSK: Kontroller altid motorolie før start!

Olieniveauet skal altid være mellem min. og max. på oliepinden.
Efterfyld med SAE-30 olie.

Brug kun blyfri 95 oktan brændstof å motoren. Overfyld aldrig tanken.



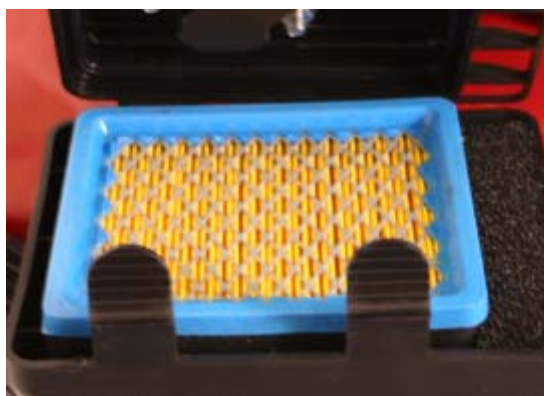
- Pump primerbolden (A) ifølge skemaet herunder før hver start:
- Træk håndtaget (B), der løsner knivbremsen, ind til styrehåndtaget, og træk i startsnoren. Før altid startsnoren tilbage til motoren.

Håndtaget (B) skal være trukket ind til styrehåndtaget så længe der arbejdes med maskinen. Slippes håndtaget, stopper motoren (og dermed også kniven) i løbet af 5 sekunder.

Temperatur	Pres
> 0° C	2-3
> 0° - 10° C	1-2
> 10° C	0-1

Lufffilteret

Lufffilteret skal efterses og renses jævnligt. Hvis filteret ikke er blevet rensed i en længere periode, vil dette kunne mærkes på motorens kraftoverførsel, samt kunne beskadige motoren.



1. Rengør let omkring luftfilteret inden det fjernes.
2. Tryk de to flapper ned og træk forsigtigt dækslet af.
3. Tag forsigtigt papirfilteret ud og undersøg det. Børst det med en blød børste. Hvis det er meget snavset, skal det udskiftes. Pas på der ikke kommer snavs ind i indsugningen.
4. Afvask det sorte skumelement i højre side i varmt vand med sæbe.
5. Tryk vandet ud af elementet og lad det tørre. Dryp et par dråber SAE-30 olie på filteret, så det bliver let fugtigt af olie. Tryk forsigtigt evt. overskydende olie ud.
6. Elementet sættes igen på plads.
7. Vær opmærksom på at alle dele er samlet rigtigt og lukket korrekt, som vist på billedet.



Olieskift

Olien bør skiftes første gang efter 5 timer, derefter mindst 1 gang om året.

1. Lad motoren køre 5 minutter, så olien når at blive varmet op. Dette gør, at den løber lettere, og at olieskiftet bliver mere komplet.
2. Efter 5 minutter slukkes motoren. Afmonter tændrørshætten. Motorens oliebundprop kan nu skrues løs, og olien løber ud af motoren. Husk at have en passende beholder klar.
Bemærk at motoren kun må vippe bagover, i en max 45 graders vinkel. Bundproppen kan nu skrues i på ny, og ny olie kan hældes i motoren.
3. Dette gøres ved at fjerne oliepinden og hælde den rigtige mængde olie på.
4. Monter tændrørshætten.

Alternativt kan der anvendes et oliesugersæt.

Husk at skaffe dig af med den brugte olie, så den ikke er til gene for naturen. Brug din lokale genbrugsstation.

Tændrør

1. Fjern tændrørshætten.
2. Børst skidt og snavs væk fra tændrøret.
3. Brug en tændrørsnøgle til at løsne tændrøret.
4. Check om isoleringen er intakt.
5. Rens tændrøret med en stålbørste.
6. Mål elektrodeafstanden, pas på ikke at beskadige elektroden.
7. Afstanden bør være: 0,7 - 0,8 mm
8. Hvis tændrøret er ubeskadiget, monter igen. Ellers udskiftes med nyt type Denso W20EPR-U.
9. Monter tændrørshætten.

Opbevaring og vedligeholdelse

Vedligehold løbende din plæneklipper: Kontroller løbende alle bolte, skruer, møtrikker og klippeskjold. Sørg altid for at kniven er skarp. Det anbefales at udskifte kniven minimum hvert andet år.

Det er en god idé at tage din plæneklipper til et årligt servicecheck hos din autoriserede serviceforhandler.

Opbevaring: Efter brug bør din plæneklipper opbevares i et tørt og rent rum. Rengør maskinen hver gang efter brug.

Græs og snavs skal løbende fjernes fra undersiden af klippeskjoldet. Ved tipning af plæneklipperen (for rengøring) anbefales det at tippe forenden opad (max. 45 grader). Tipper du den til siden, skal karburator og luftfilter altid vende opad, da olien ellers kan løbe ud og ødelægge motoren. Vær opmærksom på at fjerne tændrørskablet, når klipperen vedligeholdes.

Vinteropbevaring: Tøm benzintanken helt, og lad derefter motoren køre indtil benzinen i karburatoren er opbrugt. Tændrørskablet fjernes.

Fjern tændrøret og tilsæt en spiseskefuld olie (motorolie) i tændrørsåbningen. Træk i startsnoren for at fordele olien. Derefter monteres tændrøret igen, men ikke kablet.

Skift olie jfr. afsnittet ovenfor.

Til sidst rengøres klipperen grundigt. Dyp en pudseklud i olie og smør de forskellige dele for at modvirke rust.

Garantibestemmelser

- Der ydes 3 års garanti på din plæneklipper (kun i Danmark).
- Garantien omfatter materiale- og/eller fabrikationsfejl.
- Der ydes ikke garanti for skader opstået pga. slid, samt dårlig behandling og manglende vedligeholdelse.
- Garantien dækker ikke rensning af brændstofssystemet, udskiftning/justering af startsnor, startfjeder, tændrør, knive/knivholder, remme og kabler idet disse er indbefattet af naturligt slid.
- Garantien dækker ikke, hvis der er anvendt uoriginale reservedele.
- Hvorvidt en sag er en garantisag eller ej, afgøres i hvert tilfælde af et autoriseret serviceværksted.
- Din købskvittering er gældende som garantibevis, hvorfor den altid bør gemmes.

HUSK: Ved køb af reservedele samt ved enhver anmodning om garantireparation, skal motornummer og modelbetegnelse opgives !

English

Technical specifications.....	9
Safety instructions	10
Mounting- and operation.....	10
Identification of parts	11
Mounting of handle	11
Side discharge / mulching.....	12
Height adjustment.....	12
Start and stop of engine	12
Air filter	13
Oil change	14
Spark plug	14
Storing and maintenance.....	15
Warranty	15

Spare parts

Part list and explosive drawings for the specific product, can be found on our website www.texas.dk

If you help find part numbers yourself, it will ease the service.

For purchase of spare parts, please contact your dealer.

Technical specifications

Model	KP500
Cutting width	50 cm
Height regulation	5 positions 20-75 mm
Deck	Steel
System	Side discharge / mulching
Drive	Push
Motor	TG475 (139 cc)

▲ Safety instructions

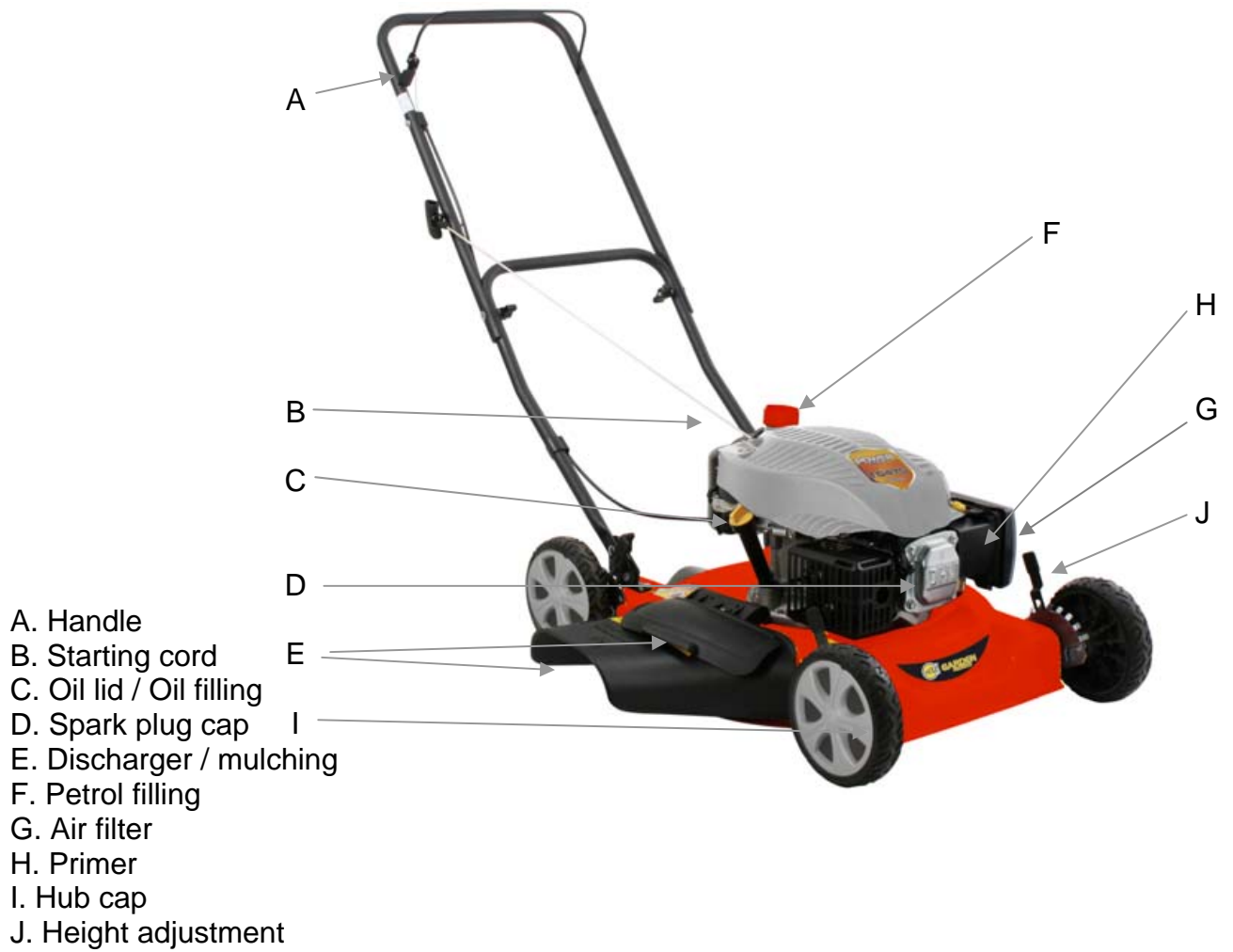
- Do not let children under 18 use this lawn mower.
- Always wear protective shoes during operation.
- Make sure that other people are at least 5 meters away from your work zone.
- When you cut grass close to an edge, extra attention is needed.
- Make sure all objects are removed from the lawn before you use your lawnmower.
- When the engine is started, do not tilt the lawnmower up. When it is necessary to tilt your lawnmower, always tilt it backwards, so that the knife is turning away from your body.
- When the knife is operation, do not under any under circumstances put your fingers or feet under the deck.
- Always stop the engine, before you adjust the cutting height.
- Cleaning and maintenance may only be done when the engine is stopped.
- Always stop the engine, when the lawnmower is not in use.
- Fuel may only be added under open air. Spilled fuel must be wiped off before the engine is started. Move the lawnmower 3 meters from the fuel container before you start the engine. Never fill fuel on a hot engine, wait until it is cooled down. Use of open fire is strictly prohibited.
- When the lawnmower is being transported, the engine must be stopped.
- Never touch the spark plug, when you start the engine or are working on it.
- For safety reasons the number of rpm must never be higher than what is stated on the identification label.
- Never let the engine run in a room without or with bad ventilation.
- Always make sure the knife is securely fastened, before you start using the lawnmower. Always wear protective gloves when you work with the knife.
- To avoid vibrations the edges on the knife must be sharpened the same on both sides. Is the knife damaged, let a professional decide if it best to change it.
- Only use original spare parts.

Mounting- and operation

Your lawnmower has been manufactured accordingly to the latest safety specifications. This includes a brake system, which will stop the engine and knife within 5 seconds, when the brake is activated. Any safety precaution is only useful when it is followed therefore follow these description when you mount your lawnmower.

Notice: There is not throttle regulation on this model.

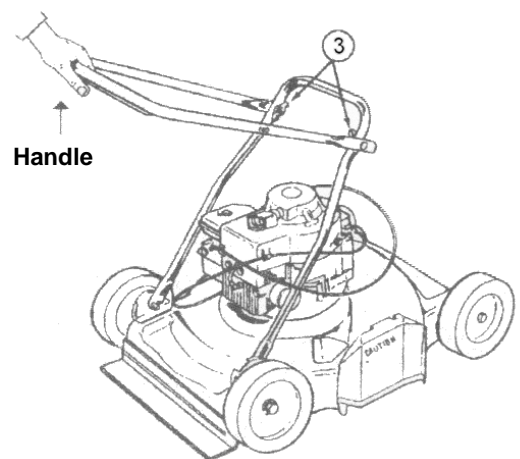
Identification of parts



Mounting of handle

Mount the lower handle with the bolts supplied. Lift the upper handle to vertical position. Tighten the two wing nuts that hold the upper and lower handle together.

Fit wheels with nuts supplied. Fit red hub caps.



Side discharge / mulching



Fit screen as shown if using side deflector.

If screen is not fitted, machine will run as mulching. And the grass will be cut into tiny pieces, giving natural mulching to the grass.

Height adjustment



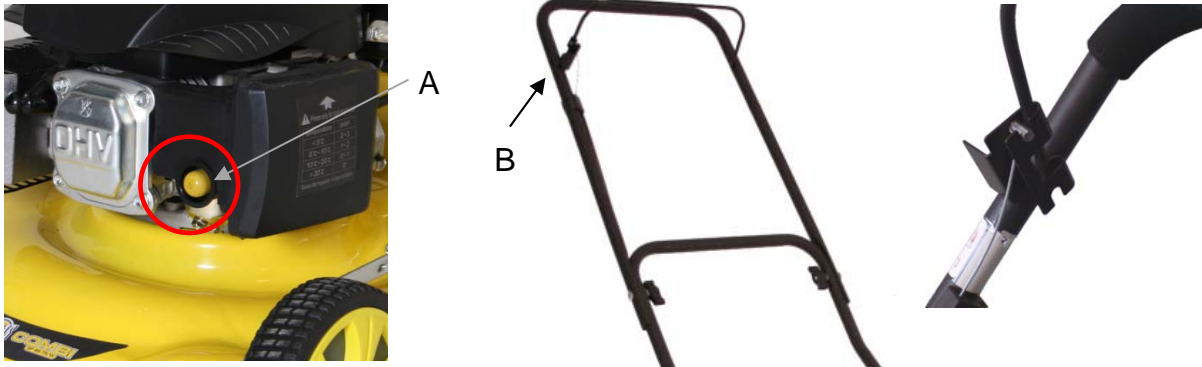
Adjust mower for height on all four wheels until desired height is achieved.

Start and stop of engine

REMEMBER: Always check engine oil before start!

Oil level must be between min. and max on the oil stick.
Fill with SAE-30 oil.

Only use unleaded petrol octane 95 for the engine. Never overfill the tank.



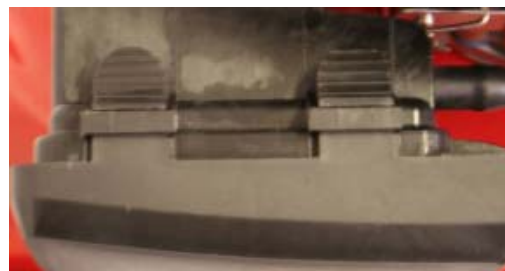
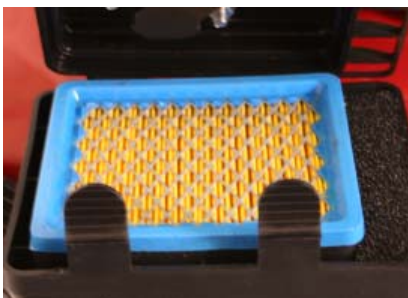
- Pump the primer (A) according to the scheme above before every start:
- Pull the handle (B), which loosens the knife brake, towards the handle and pull the starting cord. Let the starting cord carefully return to the engine.

The handle (B) must be pulled towards the steering handle while using the machine.
When the handle is released, the engine (and the knife) stops in 5 seconds.

Temperature	Push
> 0° C	2-3
> 0° - 10° C	1-2
> 10° C	0-1

Air filter

The air filter must be checked and cleaned regularly. If the filter has not been cleaned for some time, the power of the engine is reduced, and the engine may be damaged.



1. Clean around the air filter before it is removed.
2. Press down the two flaps and carefully pull of the cover.
3. Carefully remove the paper filter and check it. Brush it with a soft brush. If it is very dirty, it must be changed. Take care that no dirt gets into the intake of the engine.
4. Wash the black foam element on the right side in warm soapy water.
5. Press the water out of the foam element and let it dry. Put a few drops of SAE-30 oil on the filter to moisten it lightly with oil. Carefully squeeze out any surplus oil.
6. Remount the element.
7. Check that all parts are fitted correctly and the cover closed as shown in the picture.

Oil change

The oil must be changed after the first 5 hours of use. After that the oil must be changed at least once a year.

1. Let the engine run for 5 minutes to warm up the oil. This makes it run easier and make the oil change more complete.
2. Turn off the engine after 5 minutes. Take off the spark plug cap. Unscrew the cork for the drain plug. The oil now runs out of the engine. Keep a suitable container ready to collect the oil.
NOTE that the engine may only be tilted backward at an angle of max 45 degrees.
Refit the drain plug and pour fresh oil into the engine.
3. This is done by removing the oil stick and filling with correct amount of oil.
4. Mount the spark plug cap.

Alternatively use a oil drainage kit.

*Remember to dispose of the used oil so that it is not harmful to nature.
Use your local recycling station..*

Spark plug

1. Remove the spark plug cap.
2. Brush off dirt from the top of spark plug.
3. Use a spark plug wrench to loosen the spark plug.
4. Check that the isolation is intact.
5. Clean the spark plug with a steel brush.
6. Measure the electrode distance. Be careful not to damage the electrode.
7. The distance should be: 0,7 - 0,8 mm
8. If the spark plug is undamaged refit. Otherwise replace using Denso type W20EPR-U.
9. Mount the spark plug cap.

Storing and maintenance

Maintain your lawnmower on a regular basis:

Check all bolts, screws and deck. Always make sure the knife is sharp. It is recommended that the knife is changed every 2 years.

It is a good idea to let your local service shop check your lawnmower once a year.

Storing: Keep the lawnmower in dry clean room. Clean the machine every time it has been used. Grass and dirt must be removed from the inside of the cutting deck. Tilt the front of the lawnmower for cleaning, maximum 45 degrees. If you tilt it to the side, the carburettor and air filter must always turn up. If it does not turn up, the oil may run out and damage the engine. Always make sure the cap is removed from the spark plug when the lawnmower is being maintained.

Winter storage: Empty the fuel tank and let the engine run until there is no fuel left. Remove the cap for the spark plug.

Remove the spark plug and add one tablespoon of oil in the hole. Pull the starting cord several times. Mount the spark plug, but not the cap.

Change oil according to the above chapter

Finally the lawnmower is cleaned. Remove all the dirt and grass from everywhere. Dip a cloth in oil and cover the deck and handle in a thin layer of oil, to keep it from rusting.

Warranty

- 2 years of warranty is given on your lawnmower.
- The warranty covers material and/ or fabrications faults.
- The warranty does not cover damages, which has occurred because of tear, bad use and lack of maintenance.
- The warranty does not cover cleaning of the fuel system, exchange / adjustment of the starter cord, starting spring, spark plug, knife, knife holder, belt and cables.
- The warranty does not cover if unoriginal spare parts have been used.
- It is always a service shop, which decides if a case is a warranty claim, or not.
- Your receipt is your warranty note. Always keep it.

Remember: The engine number and the model must always be given to the shop when spare parts are purchased.

CE Overensstemmelseserklæring
CE Certificate of conformity

DK
GB



EU-importør • EU-importer •

Texas Andreas Petersen A/S

Erklærer herved at materiel • Hereby certifies that the following •

Plæneklipper • Lawn mower •

KP 500

Er fremstillet i overensstemmelse med følgende direktiver • Is in compliance with the specifications of the machine directive and subsequent modifications •

98/37 EC

Materiellet er udført i henhold til følgende standarder • Conforms with the following standards •

EN 836 : 1997+A1+A2+A4+AC
TUV test report: 15019459 001

Texas Andreas Petersen A/S
Knullen 2 • DK-5260 Odense S

01.10.2009

A handwritten signature in blue ink, appearing to read 'Verner Hansen', is written over a horizontal line.

Verner Hansen

Administrerende Direktør •
Managing Director