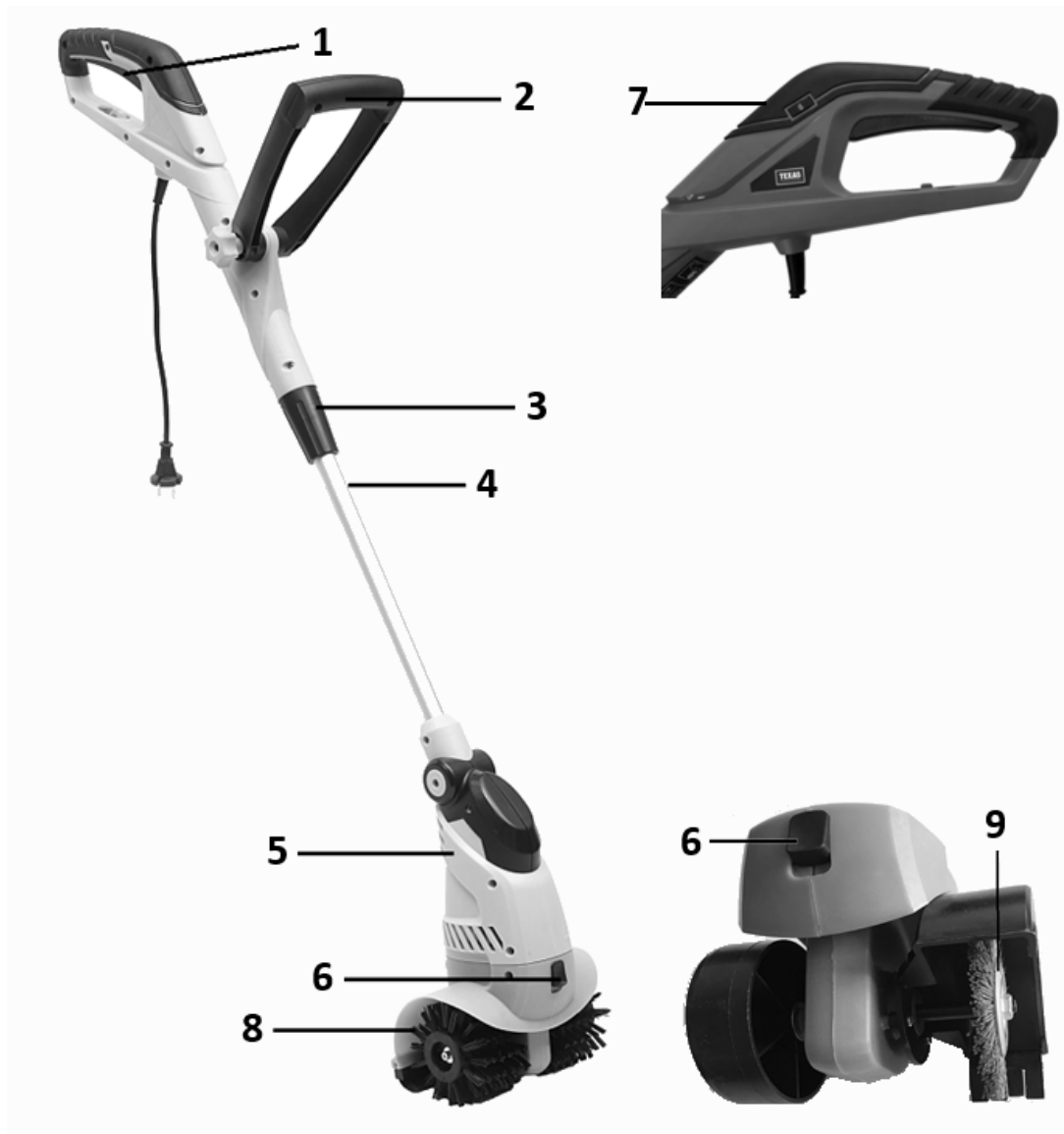

DK
GB

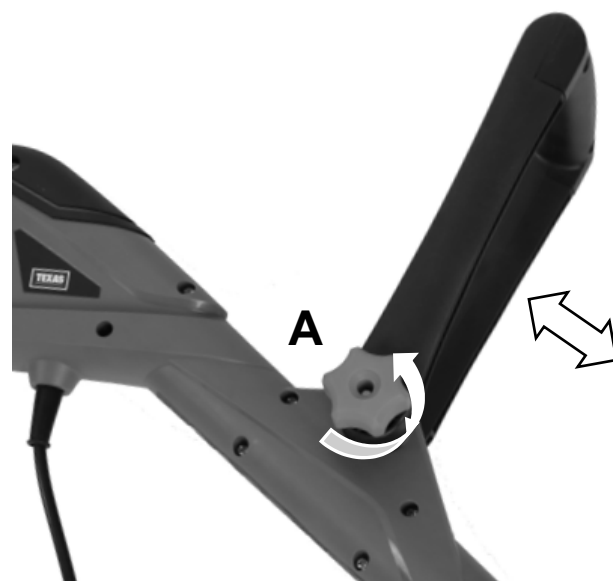
Betjeningsvejledning
User manual

WRS 550

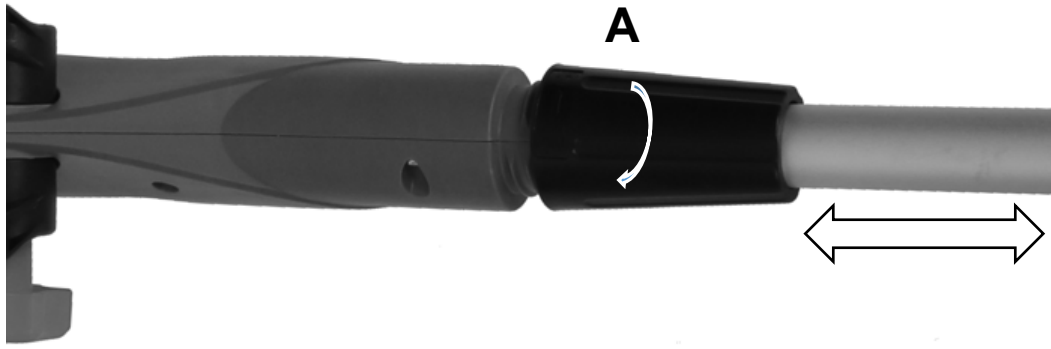




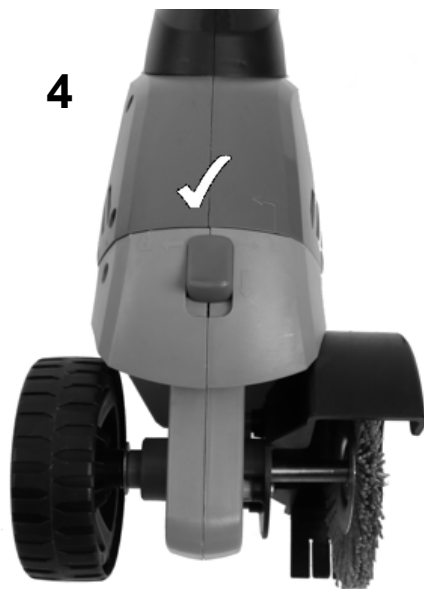
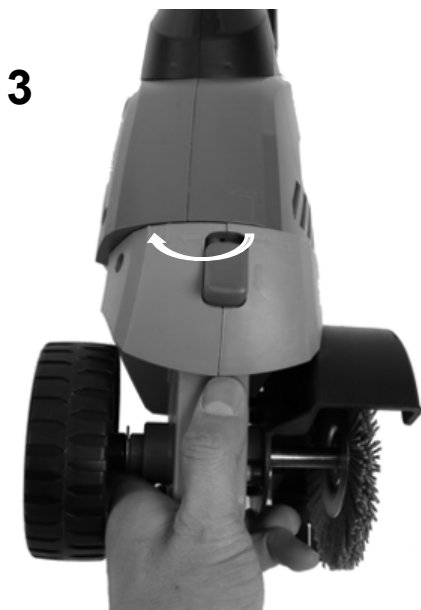
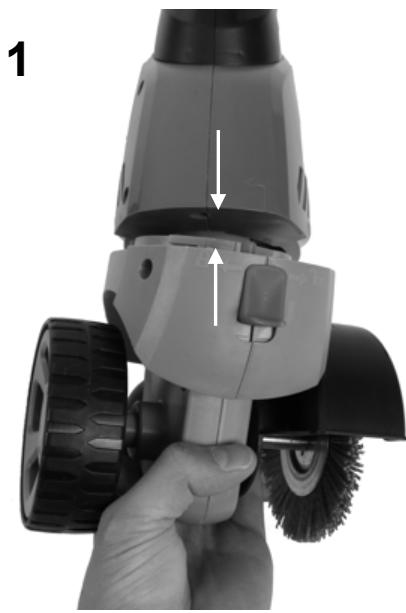
1



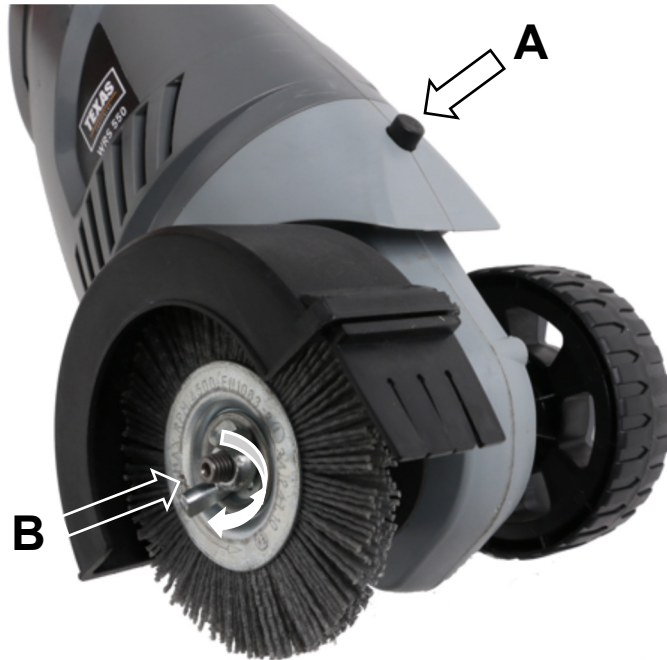
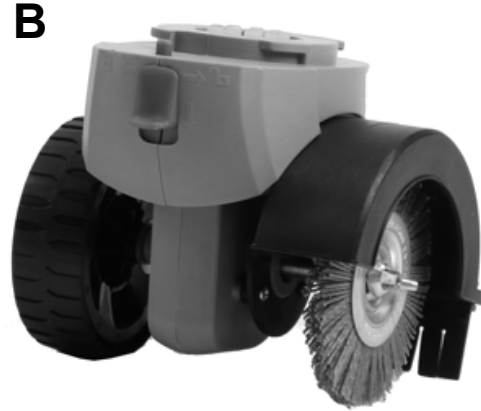
2



3



4












5

6

7

Advarselssymboler / Warning symbols

	DK	GB
	Advarsel	Warning
	Læs manualen før brug	Read the directions for use before operating the tool
	Brug altid sikkerhedsbriller samt høreværn	Wear goggles and ear protectors
	Produktet må ikke bruges i våde eller fugtige omgivelser	Do not use the tool in rain or snow. Do not expose the tool to wet conditions
	Hold afstand til personer og dyr under brug	Keep all other persons away from the working area
	Pas på flyvende objekter	Beware of objects ricocheting out of the guard
	Sluk produktet samt afbryd strømforbindelse når produktet ikke bruges	Switch off the tool and pull out the power plug before carrying out any cleaning or maintenance work
	Hold hænder og fødder væk fra bevægelige dele.	Rotating parts. Keep your hands and feet away from the brush
	<p>Bemærk! Maskinen og dens tilbehør består af forskellige materialer, som f.eks. metal og kunststof.</p> <p>Bortskaffelse af elektriske produkter må <u>ikke</u> ske sammen med almindeligt husholdningsaffald. Elektriske produkter skal medbringes til det lokale medbrugscenter og bortskaffes på korrekt vis der.</p>	<p>Warning! The product is made of different materials such as metal and artificial material.</p> <p>Waste electrical products must not be disposed of with the household waste. This tool should be taken to your local recycling centre for safe treatment.</p>

DK - Indholdsfortegnelse

Illustrationer.....	2
Advarselsymboler.....	5
Sikkerhedsforskrifter.....	6
Identifikation af dele.....	7
Tilpasning.....	7
Montering.....	7
Anvendelse.....	7
Skift af børste.....	7
Opbevaring.....	7
Specifikationer.....	7
Reklamationsret og generelle betingelser.....	7
CE Overensstemmelseserklæring.....	10

Reserve dele

Reserve delstegning over alle Texas' produkter findes på vores hjemmeside www.texas.dk. Finder du selv varenumre, giver det en hurtigere ekspedition.

Reserve dele kan købes online på www.texas.dk eller kontakt din nærmeste forhandler. Du finder forhandlerliste på www.texas.dk

Grundet fortsat produktudvikling, forbeholder Texas A/S sig ret til at forbedre produktet, uden at være forpligtiget til at forbedre allerede solgte modeller.

Sikkerhedsforskrifter

Ved arbejde med maskinen bør sikkerhedsanvisningerne følges nøje. Gennemlæs brugsanvisningen grundigt inden du starter din maskine. Vær sikker på, at du omgående kan stoppe maskinen i tilfælde af uheld.

De advarsler, forholdsregler og instruktioner, der er beskrevet i denne brugsanvisning, kan ikke dække alle de forhold eller situationer, der kan opstå. Brugeren må derfor anvende sin sunde fornuft og udvise forsigtighed ved anvendelse af maskinen.

Sikkerhed i arbejdsområdet

- Brug kun maskinen i opryddede og oplyste områder.
- Brug ikke maskinen i eksplosionsfarlige omgivelser, hvor der findes brandbare væsker, gasser eller støv.
- Hold børn og andre personer, samt dyr mindst 5 m borte fra arbejdsområdet.
- Den, der betjener maskinen, er ansvarlig for andre personer i arbejdsområdet. Brug aldrig maskinen, når andre, især børn eller dyr er i nærheden.

Brug og pleje af maskinen

- Maskinen må ikke bruges til andet arbejde end det, der er beskrevet i brugsanvisningen.
- Brug kun godkendt tilbehør og originale reservedele. Montering af ikke godkendte dele kan medføre forøget risiko og er derfor ikke lovlig. Lad et autoriseret værksted udskifte reservedele. Ethvert ansvar fraskrives ved ulykke eller anden skade, som forårsages pga. montering af uoriginale dele.

- Før maskinen tages i brug, bør forhandleren eller anden fagkyndig instruere dig i brugen.
- Kontroller altid før anvendelse, at bolte og møtrikker er spændte, at de bevægelige dele fungerer korrekt, samt at beskyttelsesanordninger er intakte og korrekt monteret. Tjek også ledning og forlængerledning for skader. Få beskadigede dele repareret inden maskinen tages i brug.
- Brug kun rigtige dele. Når der serviceres brug kun originale reservedele.
- Afbryd altid strømmen fra produktet, hvis den ikke bruges og når der udføres eftersyn.
- Sørg for at værktøj og andre metalgenstande holdes på afstand før produktet startes.
- Styr altid ledningen væk fra arbejdsområdet for at undgå, at den kommer i nærheden af børsten. Læg ledningens rute før arbejdet påbegyndes. Start arbejdet ved den nærmeste stikkontakt og bevæg dig væk mens du arbejder. Det gør at ledningen vil ligge, hvor du allerede har arbejdet og dermed holder den væk fra kantskæreren.
- Undgå uønsket start. Tjek altid at afbryderknappen står på "off" når strømmen tilsluttes. Bær ikke et tilsluttet redskab med fingeren på startknappen.
- Brug udendørs forlængerledninger, når produktet bruges udendørs.
- Udsæt ikke maskinen for fugtige omgivelser ved opbevaring og anvend den ikke i regnvejr.
- Brug ikke magt ved anvendelse af værktøjet. Brug det rette værktøj til opgaven.
- Træk aldrig i ledningen for at afbryde strømmen. Hold ledningen væk fra varm olie og skarpe kanter.
- Opbevar maskinen udenfor børns rækkevidde.

Personlig sikkerhed

- Vær altid opmærksom på, hvad du foretager dig og benyt sund fornuft, når du anvender værktøjet.
- Anvend altid beskyttelsesbriller og høreværn, skridsikkert fodtøj og undgå alt for løstsiddende tøj og langt løsthængende hår under brug af maskinen. En ansigts- eller støvmaske er også nødvendig, hvis arbejdet medfører støv.
- Mindreårige må ikke betjene maskinen.
- Maskinen må kun betjenes af personer, som er udhvilede og raske. Hvis arbejdet er udmattende, bør der holdes jævnlige pauser. Personer, der er påvirket af alkohol, medicin eller euforiserede stoffer må ikke arbejde med maskinen.
- Maskinen må kun lånes ud til personer, som er fortrolige med betjening af den. Brugsanvisningen skal under alle omstændigheder medfølge.
- Hold alle dele af kroppen og beklædningsgenstande på afstand af skæreklingen. Fjern ikke afskåret materiale og hold ikke i materiale, som skal afskæres, mens knivtænderne er i bevægelse.
- Stå stabilt under arbejdet og ræk dig ikke så langt, at du mister balancen.
- Brug aldrig maskinen uden der er mulighed for at tilkalde hjælp i tilfælde af uheld.

Identifikation af dele

Figur 1

1. Startkontakt
2. Håndtag
3. Spændebeslag
4. Teleskopskaft
5. Motorhus
6. Frigørelsesknop
7. Hastighedsregulering
8. Børsterenhed
9. Børstering

Tilpasning

Figur 2

Indstil fronthåndtaget i ønsket position ved at løsne spændeskruen (A), justere håndtaget og fastspænde igen.

Figur 3

Indstil længden af teleskopskaftet i ønsket position ved at løsne spændebeslaget (A), justere længden og fastspænde igen.

Montering

Denne maskine kommer med 2 arbejdshoveder.

Se Figur 5:

- A. En bred børste, som kan bruges til at rense plane overflader som f.eks. træterrasse.
- B. En smal børste til at rense for ukrudt mellem fliser.

Monter arbejdshoved ved at følge trinnene i Figur 4.

For at afmontere et arbejdshoved holdes trykkes frigørelsesknappen foran på maskinen ned, mens hovedet drejes med uret.

Anvendelse

Test altid børsten et mindre synligt sted inden man går i gang!

Brug den brede børste på plane overflader, f.eks. terrassebrædder, kombineret med vand og egnet sæbe. Kør altid langs med brædderne, aldrig på tværs.

Figur 6

Brug den smalle børste til at fjerne mos og mindre ukrudt mellem fliser. Nylonbørsten (A) er mere skånsom, mens stålborsten (B) er mere effektiv, men den kan lave ridser/mærker i fliserne, så vær varsom. Børste ringene kan ikke fjerne større græstotter og store ukrudtsplanter mellem fliserne.

Aktiver børsten ved at aktivere startkontakten med fingrene. Slip kontakten for at stoppe.

Omdrejningshastigheden på børsten kan justeres ved at dreje på kontakten på siden af håndtaget (Fig. 1-7)

Undgå at trykke børsten mod underlaget. Dette vil øge trykket på børsten, og forkorte levetiden.

Forlængerledninger over 15 meter må ikke være rullet op, men skal ligge løst på jorden.

Skift af børste

Figur 7

1. Hold fastgørelsesknappen (A) nede mens vingemøtrikken (B) løsnes.
2. Monter anden børstering

Afbryd altid strømmen inden skift af børste!

HUSK - Du kan købe flere børster på www.texas.dk

Nylonbørste: Varenr. 90063100

Stålbørste: Varenr. 90063090

Overfladebørste V/H del: Varenr. 447826

Opbevaring

Rengør renseren efter brug, vær opmærksom på at der ikke kommer skidt ind ad køleribberne på motorenheden. Opbevar renseren frostfrit og hvor børn ikke kan komme til den.

Specifikationer

	WRS 550
Spænding	230-240V ~ 50 Hz
Eftekt	550W
Omdr. u. betastning	1100-1800 omdr./min
Børste diameter	100 mm
Arbejdsbredde	190 mm
LpA	85 dB(A)
LwA	95 dB(A)
Vægt	3,1 / 3,4 kg
Vibration	2,3 m/s ²

Reklamationsret og generelle betingelser

Reklamationsperioden regnes fra købsdatoen og er gældende i 2 år for private i lande i EU. Maskiner solgt til erhvervsbenyttelse har ét års garanti.

Reklamationen dækker mangelfuld udførelse dvs. fabrikationsfejl eller materiale- og funktionsfejl.

Normal slidage og udskiftning af sliddele er IKKE omfattet af reklamationsretten.

Sliddele, hvor der IKKE garanteres for holdbarheden over 12 mdr.:

- Børster
- Hjul
- Sikringer
- Kontakter
- Printplader
- Skærme

Reklamationsretten omfatter IKKE fejl eller mangler opstået som følge af:

- Manglende service og vedligeholdelse
- Konstruktionsmæssige ændringer
- At maskinen har været udsat for ydre påvirkning
- Lakskader, skader på karrosseri, skærme, paneler m.m.
- At maskinen er blevet misligholdt eller overbelastet
- At der er monteret ikke-originale reservedele
- Andre forhold, som Texas A/S er uden ansvar for

**Vi forbeholder os ret til ændringer og tager forbehold for evt. trykfejl*

GB - Table of Contents

Illustrations	2
Warning symbols.....	5
Safety precautions	8
Identification of parts	8
Adjustment	8
Mounting	8
Use.....	8
Change of brush.....	9
Storage.....	9
Specifications.....	9
Warranty terms and conditions.....	9
CE Certificate of conformity.....	10

Spare parts

Spare part drawings for the specific product can be found on our website www.texas.dk
If you find the part numbers yourself, this will facilitate more rapid service.

For purchase of spare parts, please contact your dealer.

You will find a list of dealers on the Texas website.

Because of continued product development Texas A/S reserves the right to improve the product without obligation to improve already sold models.

Safety precautions

When using the product, the safety instructions must be closely followed. Read this manual carefully before starting the machine. Make sure that you know how to stop and switch off the engine in case of accident. All instructions regarding safety and maintenance of the machine are for your own safety.

The warnings, precautions and instructions given in this manual, cannot cover all situations that the product can be placed in. The user must therefore present common sense and caution when using the product.

Safety in the work area

- Only use the product in clean and well lit areas
- Do not use the product in areas with explosive danger or where there is flammable fluids, gas or dust present.
- The person that uses the machine is responsible to other persons in the work area. Never use the machine when others, especially children or animals are near.
- This product is an electric product. It is therefore important, that it is never in contact with water or is used in wet surroundings.

Use and maintenance of the product

- A product must not be used for other work than as described in this manual.
- Only use original spare parts. Mounting of non-approved parts may lead to increased risk and are therefore not legal. Any liability is renounced for accidents or other damage that has happened due to the use of unauthorised parts.
- Before using the machine, the dealer or other qualified person should instruct you in the use of the machine.
- Minors may not work the machine.

- The machine may only be lent to people who know how to work the machine. This manual should follow the machine under all circumstances.
- The product may only be used by persons who are rested, well and fit. If the work is tiring, frequent breaks should be made. Do not use the machine under influence of alcohol.
- Always check before start, that all bolts and nuts are tightened.
- Always wear eye protection when using the machine.
- Keep children and other persons at a distance of at least 5 metres from the work area.

Use original spare parts/accessories only

Identification of parts

Figure 1

1. On/Off switch
2. Front handle
3. Release bracket
4. Telescopic shaft
5. Motor housing
6. Release button
7. Speed adjustment
8. Sweeper unit
9. Brush ring

Adjustment

Figure 2

Set the front handle in desired position by loosening the lock screw (A), adjust the position and tighten again.

Figure 3

Se the length of the telescopic shaft in the desired position by loosening release bracket (A), adjust the length and tighten again.

Mounting

This machine comes with 2 working heads.

See Figure 5:

- A. A wide brush, which can be used to clean surfaces like a wooden terrace.
- B. A slim brush to remove weed between the pavers.

Mount the working head by following the steps shown in Figure 4.

To dismount the working head, press the release button in front of machine down, while the head are turned clockwise.

Use

Always test the brush a less visible place before it is being used!

Use the wide brush on flat surfaces, e.g. terrace boards, combined with water and suitable soap. Always work along the wooden boards, never across.

Figure 6

Use the slim brush to remove moss and smaller weeds between flagstones and pavers The nylon brush (A) is more gentle to the pavers, while the steel brush (B) is

more effective, but it can make scratches/marks on the pavers, so be careful.

These brushes cannot be used to remove bigger grass turfs or big weed plants.

Activate brush by pressing on On/Off switch with fingers. Release to stop.

The rotation speed of the brush can be adjusted by turning the switch on the side of the handle (Fig. 1-7).

Do not press the brush down onto the surface. This will increase the pressure on the brush and decrease its working life. Extension cords longer than 50 feet must not be coiled, but must be rolled out, laying loosely on the ground.

Change of brush

Figure 7

1. Hold the release button (A) down while loosening the wing nut (B).
2. Mount another brush ring.

Always disconnect power before changing brush!

Remember!

You can acquire more brushes on www.texas.dk

Nylon brush: Art. no. 90063100
Steel brush: Art. no. 90063090
Surface brush L/R part: Art. no. 447826

Storage

Clean the machine after use. Make sure no debris gets in through the cooling slots of the motor housing. Store the cleaner in a frost-free area, out of reach of children.

Specifications

	WRS 550
Voltage	230-240V ~ 50 Hz
Effect	550W
No load speed	1100-1800 rpm
Brush diameter	100 mm
Working width	190 mm
LpA	85 dB(A)
LwA	95 dB(A)
Weight	3.1 / 3.4 kg
Vibration	2.3 m/s ²

Warranty terms and conditions

The warranty period is 2 years for private end users in EU countries.

Products sold for commercial use, only have a warranty period of 1 year.

The warranty covers material and/or fabrication faults.

Normal wear and replacement of wearing parts are NOT covered by the warranty.

Wearing parts, which are NOT covered for more than 12 months:

- All kinds of brushes
- Wheels
- Fuses
- Switches
- Printed circuit boards (PCB)
- Covers

The warranty does NOT cover damages/faults caused by:

- Lack of service and maintenance
- Structural changes
- Exposure to unusual external conditions
- Damages to the bodywork, protection guards, panels etc.
- If the machine has been improperly used or overloaded
- Use of unoriginal spare parts.
- Other conditions where Texas cannot be held responsible.

** We reserve the right to change the conditions and accept no liability for any misprints*



Producent • Manufacturer

Texas Andreas Petersen A/S

Erklærer herved at materiel • Hereby certifies that the following

Fliserenser elektrisk • Weed cleaner electric

WRS 550

Er fremstillet i overensstemmelse med følgende direktiver • Is in compliance with following directives

2006/42/EC - 2014/30/EU

Materiellet er udført i henhold til følgende standarder • Conforms with the following standards

EN ISO 12100:2010, EN 62841-1:2015, AfPS GS 2019:01 PAK
EN 55014-1:2017, EN 55014-2:2015, IEC 61000-3-2:2019, EN 61000-3-3:2013+A1

Texas Andreas Petersen A/S
Knullen 22 • DK-5260 Odense S

Responsible for documentation
Johnny Lolk

20.10.2020

Johnny Lolk
Managing Director

TEXAS

EQUIPMENT