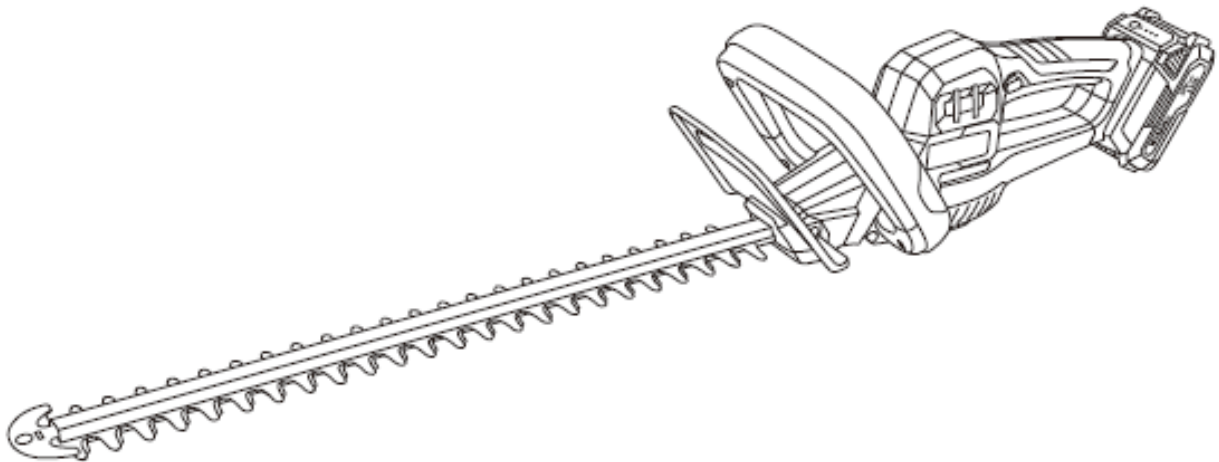


DK Betjeningsvejledning
GB User manual
DE Bedienungsanleitung
IT Manuale di istruzioni



HTX2000



BEMÆRK!
BATTERI OG LADER FØLGER IKKE
MED TIL SOLO MASKINER

NOTE!
BATTERY AND CHARGER ARE NOT
INCLUDED FOR SOLO MACHINES

HINWEIS!
AKKU UND LADEGERÄT IST FÜR
SOLO-MASCHINEN NICHT
INBEGRIFFEN

Sikkerhedssymboler / Warning symbols / Warnsymbole / Pittogrammi di Sicurezza

	Advarsel: Sikkerhedsinformation omkring situationer der kan ende i personskade	Warning: Safety information about hazards that can result in personal injury	Warnung: Sicherheitsinformationen zu Gefahren, die zu Verletzungen führen können	Avvertimento: Informazioni sulla sicurezza su pericoli che possono comportare danni a cose o persone
	Læs betjeningsvejledningen grundigt før maskinen benyttes.	Please read the user manual carefully before operating the machine.	Die Bedienungsanleitung sorgfältig durchlesen, bevor das Gerät verwendet wird.	Si prega di leggere il manuale utente con attenzione prima di azionare la macchina
	Brug høreværn, hjelm og beskyttelsesbriller	Use ear protection, helmet and eye protection	Gehörschutz, Helm und Schutzbrille tragen.	Utilizzare protezioni per le orecchie, casco e protezione per gli occhi
	Brug arbejdshandsker.	Use work gloves.	Arbeitshandschuhe tragen.	Usa guanti da lavoro.
	Brug skridsikre sko	Use shoes with non-skid soles	Schuhe mit rutschfesten Sohlen tragen	Usa scarpe con soles antiscivolo
	Brug Sikkerhedstøj	Wear safety clothes	Tragen Sie Sicherheitskleidung	Indossa indumenti di sicurezza
	Udsæt ikke udstyret for regn/vand og opbevar det indendørs.	Do not expose the equipment to rain/water and store it indoor.	Das Equipment keinem Regen/Wasser aussetzen und im Gebäude lagern.	Non esporre l'apparecchiatura a pioggia/acqua e conservarla al chiuso.
	Udsæt ikke for temperaturer over 45 grader	Do not expose to temperatures above 45 degrees C.	Keinen Temperaturen über 45 °C aussetzen.	Non esporre a temperature superiori a 45 gradi C.
	Skal genbruges	Must be recycled	Ist zu recyceln	Deve essere riciclato
	Udsæt ikke udstyret for ekstrem varme eller ild	Do not expose the equipment to extreme heat or fire	Das Equipment weder extremer Hitze noch einem Feuer aussetzen.	Non esporre l'apparecchiatura a calore o fuoco estremi
	Bortskaffelse af elektriske produkter må <u>ikke</u> ske sammen med almindeligt husholdningsaffald. Elektriske produkter skal medbringes til det lokale genbrugscenter og bortskaffes på korrekt vis der.	Waste electrical products must not be disposed of with the household waste. This tool should be taken to your local recycling center for safe treatment.	Elektroabfälle dürfen nicht mit dem Hausmüll entsorgt werden. Dieses Werkzeug muss zur sicheren Entsorgung in Ihr lokales Recyclingzentrum gebracht werden.	I rifiuti di prodotti elettrici non devono essere smaltiti con i rifiuti domestici. Questo strumento deve essere portato al centro di riciclaggio locale per un trattamento sicuro.

Fig
1

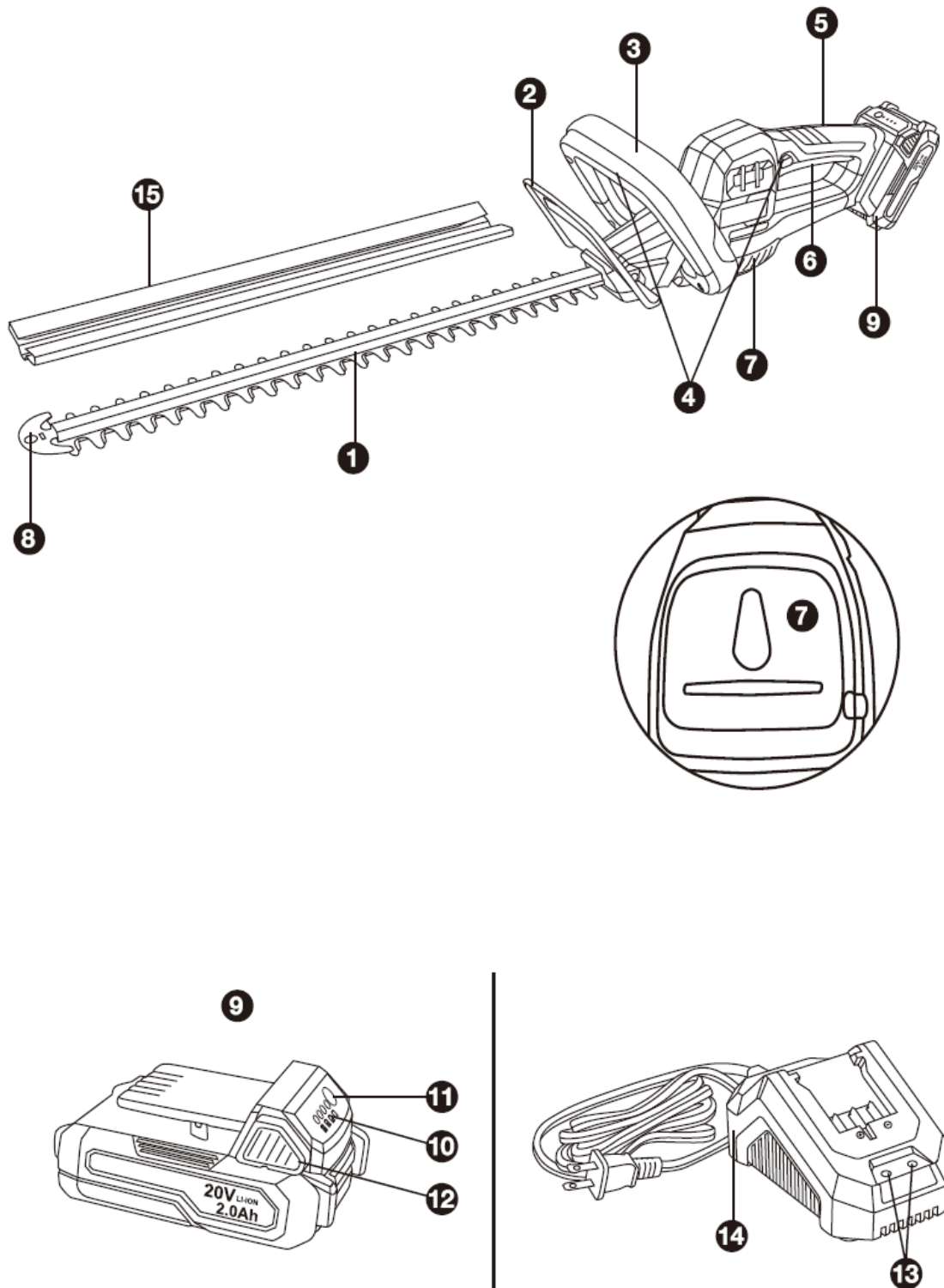


Fig 2

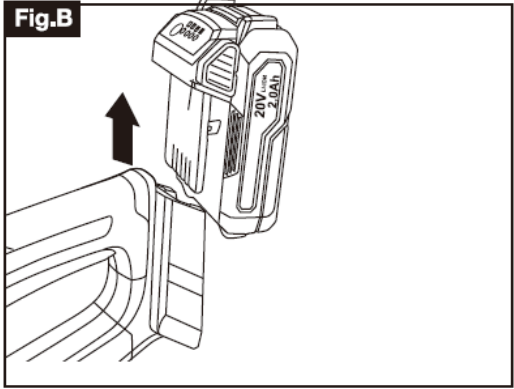
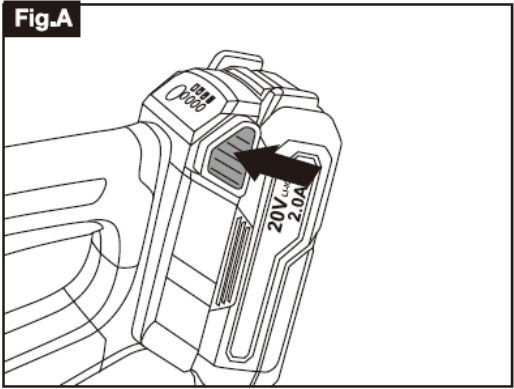


Fig 3

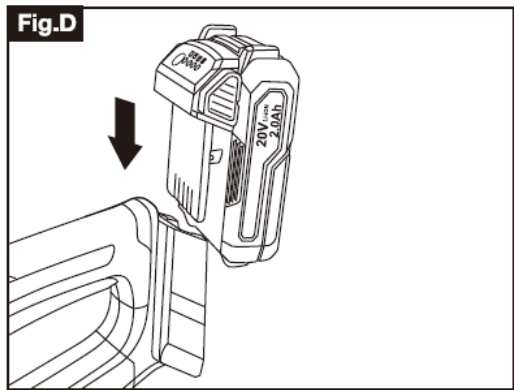
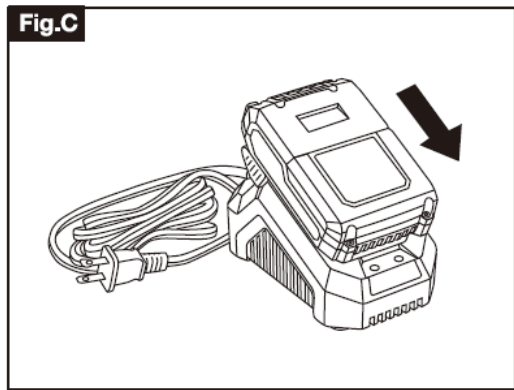


Fig 4

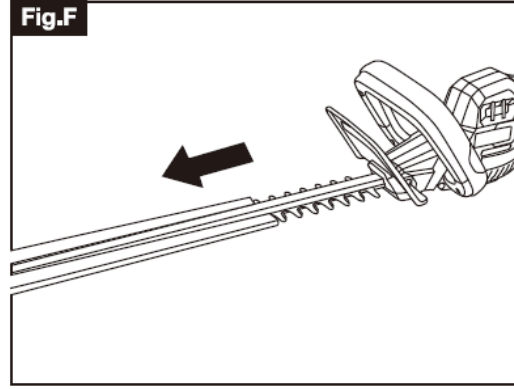
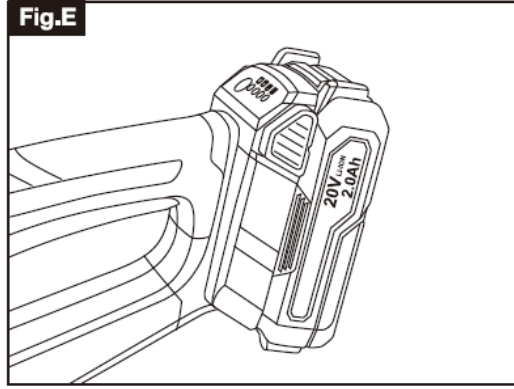
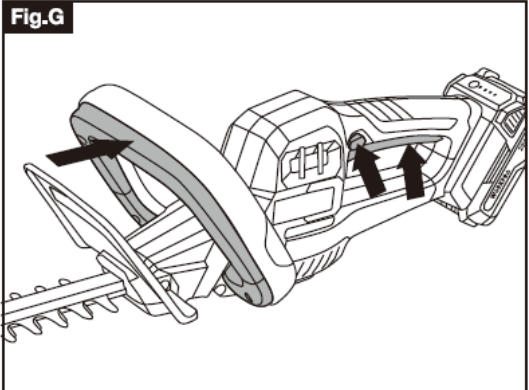


Fig 5



DK - Original brugsanvisning

Skkerhedssymboler.....	2
Illustrationer.....	3
1. Sikkerhed	5
2. Identifikation af maskine og dele	5
3. Udpakning	5
4. Batteri.....	5
5. Opladning.....	6
6. Betjening af maskinen	6
7. Beklædning	6
9. Tips og råd	7
10. Vedligeholdelse	7
11. Opbevaring.....	7
12. Specifikationer.....	7
13. Reklamationsretten og generelle betingelser	7
14. Fejlfinding.....	18
EU Overensstemmelseserklæring.....	19

1. Sikkerhed

Sådan læses manualen

Læs venligst denne brugsanvisning omhyggeligt, især sikkerhedsadvarsler markeret med symbolet:



Disse giver nærmere oplysninger eller yderligere oplysninger om, hvad der allerede er blevet sagt, med henblik på at forhindre beskadigelse af maskinen. Men manglende overholdelse kan også resultere i risiko for alvorlig personskade eller død for sig selv eller andre.

Generelle sikkerhedsforskrifter

Ved arbejde med maskinen bør sikkerhedsanvisningerne følges nøje. Gennemlæs brugsanvisningen grundigt inden du starter din maskine. Vær sikker på, at du omgående kan stoppe maskinen i tilfælde af uheld.

De advarsler, forholdsregler og instruktioner, der er beskrevet i denne brugsanvisning, kan ikke dække alle de forhold eller situationer, der kan opstå. Brugeren må derfor anvende sin sunde fornuft og udvise forsigtighed ved anvendelse af maskinen.

Sikkerhed i arbejdsområdet

- Brug kun maskinen i opryddede og oplyste områder.
- Brug ikke maskinen i eksplosionsfarlige omgivelser, hvor der findes brandbare væsker, gasser eller støv.
- Den, der betjener maskinen, er ansvarlig for personer og dyr i arbejdsområdet. Hold børn og andre personer, samt dyr mindst 5 meter borte fra arbejdsområdet.

Brug og pleje af maskinen

- Maskinen må ikke bruges til andet arbejde end det, der er beskrevet i brugsanvisningen.
- Brug kun godkendt tilbehør og originale reservedele. Montering af ikke godkendte dele kan medføre forøget risiko og er derfor ikke lovlig. Ethvert ansvar fraskrives ved ulykke eller anden skade, som forårsages pga. montering af uoriginale dele.
- Før maskinen tages i brug, bør forhandleren eller anden fagkyndig instruere dig i brugen.
- Kontroller altid før anvendelse, at bolte og møtrikker er spændte, at de bevægelige dele

fungerer korrekt, samt at beskyttelsesanordninger er intakte og korrekt monteret. Få beskadigede dele repareret inden maskinen tages i brug.

- Udsæt ikke maskinen for fugtige omgivelser ved opbevaring og anvend den ikke i regnvejr.
- Brug ikke magt ved anvendelse af værktøjet. Brug det rette værktøj til opgaven.
- Hold skæreredskaber rene og skarpe, så materialer ikke så let sætter sig fast. Samtidig bliver det lettere at styre maskinen.
- Opbevar maskinen udenfor børns rækkevidde.
- Batteriet skal altid fjernes fra maskinen når:
 1. Vedligeholdelse og rengøring foretages
 2. Maskinen opbevares uden opsyn
- Under transport skal hovedafbryderen være slået fra.

2. Identifikation af maskine og dele

Se Fig. 1

1. Sværd
2. Beskyttelsesskærm
3. Fronthåndtag
4. Sikkerhedskontakt
5. Baghåndtag
6. Aktiveringsknap
7. Hængehul
8. Sværdspids
9. Batteri*
10. Batteri indikator-knap
11. Batteri indikator-display
12. Batteri låseknap
13. Kontrolllys
14. Batteri oplader*
15. Transportbeskytter

*Batteri/oplader medfølger ej til solo maskiner!

3. Udpakning

1. Fjern al emballage.
2. Sikre at alle dele er skadefrie. Skulle nogle dele mangle eller have taget skade, kontakt da straks forhandleren.
Brug af et mangelfuldt produkt kan medføre skade på personer og ejendom.
3. Sikre at alle tilbehørsdele og værktøjer for samling og brug er tilstede, dette inkludere personlig beskyttelse.
4. Sæt batteriet fast, ved at skubbe ind, til der kommer et klik. Fig.3-D, 4-E
5. Batteriet fjernes ved at trykke batterilåseknapperne ind, og træk batteriet ud. Fig.2-A/B
BEMÆRK: Ved montering og enhver form for vedligeholdelse skal batteriet afmonteres.

4. Batteri

*Medfølger ej til solo maskiner!

Advarsel: Forsøg aldrig at skille batteriet ad, kortslutte det eller udsætte det for ekstrem varme/ild, da det kan medføre personskade og permanent skade på batteriet!

Batteriets kapacitet er ikke fuld opladet ved levering.

Opladning

- Brug kun den originale lader* med art. nr. 90063242
- Før batteriet tages i brug første gang, anbefales det at lade på batteriet helt op.

Batteriet har en energi indikator i enden. Tryk knappen ind og et antal LED vil lyse op.

LED lys	Batteri
Alle LED lys er tændt	Fuldt opladet (75-100%).
LED 1, LED 2, LED 3 er tændt.	Batteriet er 50%-75% opladet.
LED 1, LED 2 er tændt.	Batteriet er 25%-50% opladet.
LED 1 tændt.	Batteri er 0%-25% opladet
LED 1 blinker	Batteriet er tomt. Oplad batteriet.

Bemærk: Indikator lysene er kun vejledende indikationer og ikke helt præcise power angivelser.





Vigtigt: For at beskytte batteriet mod total afladning, vil maskinen standse, når batteriet næsten er fladt. Maskinen må ikke startes igen efter automatisk standsning, da det kan beskadige batteriet. Batteriet skal oplades, inden arbejdet fortsættes. For yderligere oplysninger, se betjeningsvejledningen der medfølger batteriet.

5. Opladning

Fuld opladning af batteri tager cirka 60 min for 2.0 Ah batteri og 120 min for 4.0 Ah batteri.

- Brug kun den dertilhørende originale lader*
- Forsøg ikke at oplade andre typer batterier i laderen, end de originale batterier med art. nr. 90063245 (2.0 Ah) eller 90063246 (4.0 Ah).
- Opladeren skal opbevares tørt og lunt (mellem 10-25 grader) og må kun bruges indendørs. Den tilsluttes en almindelig 230V stikkontakt.
- Før batteriet tages i brug første gang, anbefales det at lade batteriet helt op.
- Overfladen på batteriet kan blive varmt under opladning. Dette er helt normalt.
- Batteri og lader må ikke tildækkes under opladning.

Indsæt batteriet i opladeren og lade det glide på plads, så det låses fast. Fig. 3-C

Status	
	Oplader
	Fuldt opladet
	Evaluer
	Defekt batteri

For yderligere oplysninger, se betjeningsvejledningen der medfølger batteriet.

Vigtigt: Opladeren slår selv fra, når batteriet er fuldt. Det anbefales dog ikke at lade på batteriet i mere end 24 timer.

Det anbefales så vidt muligt at køre batteriet helt tomt, og lade det fuldt op hver gang, da dette vil forlænge levetiden på batteriet. Men klatladning er også ok.

For at fjerne batteriet fra opladeren, holdes batterilåseknapperne (12) inde og batteriet trækkes ud.

Før vinteropbevaring bør batteriet lades helt op og stå lunt imellem 10-20 grader. Oplad batteriet mindst hver 3. måned. Sørg for at holde ventilationsåbninger rene og fri for snavs.

Opbevar opladeren indendørs ved temperatur mellem 5-25 grader.

6. Betjening af maskinen

Se Fig. 4-5

Sørg for at batteriet er fuldt opladet inden brug og at batteriet sidder ordentligt låst fast med batterilåsen.

1.Fjern transportbestykker (15) Fig. 4-F

2.For at starte hækkeklipperen trykkes på begge sikkerhedskontakter (4) og på samme tid aktiveringsknappen (6) Fig. 5-G

3.For at stoppe hækkeklipperen, slip aktiveringsknop (6) og vent indtil knivene står helt stille.

4.Monter transportbestykker igen.

7. Beklædning

Ved arbejde med maskinen er tætsiddende arbejdstøj, solide arbejdshandsker, høreværn, sikkerhedsbriller, hjelm og støvler med skridsikre såler, påbudt.

9. Tips og råd

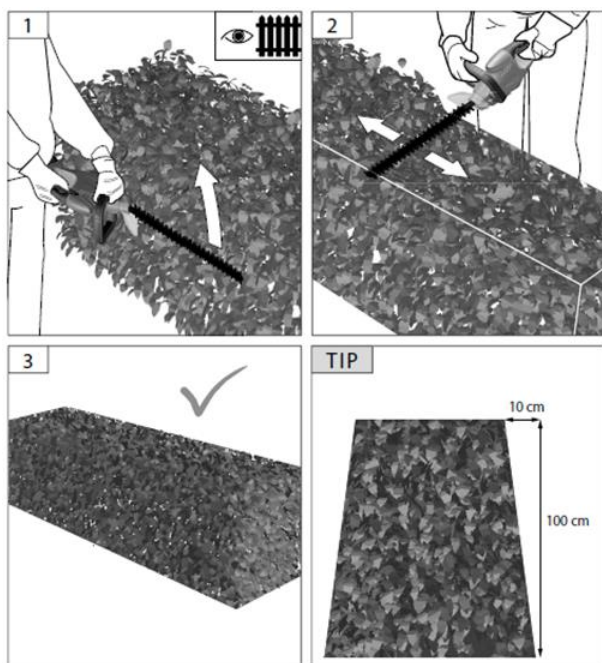
Foruden hække kan en hækkeklipper også anvendes til at klippe buske med.

Den bedste skæreeffekt opnår du, hvis hækkeklipperen føres på en sådan måde, at knivtænderne er i en vinkel på ca. 15 grader til hækken.

De modsat roterende knive, der skærer på begge sider, gør det muligt at skære i begge retninger.

Sidefladerne på en hæk klippes med bueformede bevægelser nedefra og op.

På figuren herunder ses, hvordan hækkeklipperen anvendes for at få det optimale resultat.



10. Vedligeholdelse

⚠ **Før der udføres reparationer eller vedligeholdelse på produktet, skal strømmen være afbrudt, dvs. batteriet skal være afmonteret.**

- Afmonter batteriet før du gør maskinen ren eller efterlader den uden opsyn.
- For altid at opnå de bedste resultater, skal knivene renses og smøres jævnlige. Fjern aflejringer med en blød børste og påfør en let oliefilm.
- Anvend biologisk nedbrydelig olie
- Rengør kunststofhuset og - dele med et mildt rengøringsmiddel og en fugtig klud. Anvend ikke aggressive midler eller opløsningsmidler.
- Undgå helt at der trænger vand ind i maskinen.

11. Opbevaring

Hækkeklipperen skal opbevares tørt og utilgængeligt for børn. Hold knivbladet smurt.

Opbevar altid hækkeklipperen i transport- beskytteren.

12. Specifikationer

Batteri type	Lithium Ion
Batteri volt	20V
Kapacitet	(2 Ah)
Knivblad hastighed	1300 min ⁻¹
Sværd længde	51 cm
Nettovægt (uden batteri)	2,1 kg

13. Reklamationsretten og generelle betingelser

Reklamationsperioden regnes fra købsdatoen og er gældende i 2 år for private i Danmark og i EU. Maskiner solgt til erhvervsbenyttelse har 1 års garanti.

Reklamationen dækker mangelfuld udførelse dvs. fabrikationsfejl eller materiale- og funktionsfejl.

Forbehold og krav

Normal slitage og udskiftning af sliddele er IKKE omfattet af reklamationsretten.

Sliddele, hvor der IKKE garanteres for holdbarheden over 12 måneder:

- Knivblad, sværd
- Næsetip på knivblad
- Batteri: Hvis batteriet ikke er opbevaret korrekt (frostfrit og oplades hver 3. måned) garanteres der kun for 6 måneders holdbarhed.

Reklamationsretten omfatter IKKE fejl eller mangler opstået som følge af:

- Manglende service og vedligeholdelse
- Konstruktionsmæssige ændringer
- At maskinen har været udsat for ydre påvirkning
- At maskinen er blevet misligholdt eller overbelastet
- Montering/anvendelse af uoriginale reservedele
- Andre forhold, som Texas A/S er uden ansvar for

Hvorvidt en sag er en garantisag eller ej, afgøres i hvert tilfælde af et autoriseret serviceværksted.

Din købskvittering er gældende som garantibevis, hvorfor den altid bør gemmes.

Husk: Ved anmodning om garanti reparation eller hjælp til reservedele, skal Art. no. (f.eks. 900600XX), årgang og serienummer altid oplyses. Det kan findes på CE-mærket som sidder på maskinen.

**Vi forbeholder os ret til ændringer og tager forbehold for evt. trykfejl.*

GB - Original instructions

Warning symbols.....	2
Illustrations	3
1. Safety	8
2. Identification of the machine and components	8
3. Unpacking and assembly	8
4. Battery.....	9
5. Charger	9
6. Use.....	9
7. Clothing.....	9
9. Tips and advices	10
10. Maintenance.....	10
11. Storage.....	10
12. Specifications	10
13. Warranty terms and conditions.....	10
14. Troubleshooting	18
EC Declaration of conformity.....	19

Spare parts

Spare part drawings for the specific product can be found on our website www.texas.dk If you find the part numbers yourself, this will facilitate more rapid service.

For purchase of spare parts, please contact your dealer.

1. Safety

How to read the manual

Please read this instruction manual carefully, especially the safety warnings marked with the symbol:



When using the product, the safety instructions must be closely followed. Read this manual carefully before starting the machine. Make sure that you know how to stop and switch off the engine in case of accident. All instructions regarding safety and maintenance of the machine are for your own safety.

The warnings, precautions and instructions given in this manual, cannot cover all situations that the product can be placed in. The user must therefore present common sense and caution when using the product.

Safety in the work area

- Only use the product in clean and well lit areas
- Do not use the product in areas with explosive danger or where there is flammable fluids, gas or dust present.
- The person that uses the machine is responsible to other persons in the work area. Never use the machine when others, especially children or animals are near.
- This machine is an electric product. It is therefore important, that it ever comes in contact with water or is used in wet surroundings.

Use and maintenance of the product

- This machine must not be used for other work than as described in this manual.
- Only use original spare parts. Mounting of non-approved parts may lead to increased risk and are therefore not legal. Any liability is renounced for accidents or other damage that has happened due to the use of unauthorised parts.

- Before using the machine, the dealer or other qualified person should instruct you in the use of the machine.
- Minors may not work the machine.
- The machine may only be lent to people who know how to work the machine. This manual should follow the machine under all circumstances.
- The machine may only be used by persons who are rested, well and fit. If the work is tiring, frequent brakes should be made. Do not use the machine under influence of alcohol.
- Always check before start, that all bolts and nuts are tightened.
- Always wear eye protection when using the machine.
- Keep children and other persons at a distance of at least 5 metres from the work area.
- The battery should always be removed when:
 1. maintenance is made.
 2. the machine is left unattended
- During transport, the main switch must be switched off.

2. Identification of the machine and components

See Fig. 1

1. Cutting equipment
2. Hand guard
3. Grip for front hand
4. Safety lock
5. Grip for rear hand
6. On/Off switch
7. Hang hole
8. Blade tip guard
9. Battery*
10. Display for remaining capacity
11. Push button for capacity display
12. Battery release button
13. Control lights
14. Battery charger*
15. Blade guard

*Battery/charger are not included for solo machines

3. Unpacking and assembly

1. Remove all packing materials and shipping devices, if applicable.
2. Make sure the delivery contents are complete and free of any damage. If you find that parts are missing or show damage do not use the product but contact your dealer. Using an incomplete or damaged product represents a hazard to people and property.
3. Ensure that you have all the accessories and tools needed for assembly and operation. This also includes suitable personal protective equipment.
4. Plug in the battery, by pushing it down until you hear a click
5. Remove the battery by push down the battery lock buttons and pull up
NOTE: Always remove the battery before assembly and maintenance.

4. Battery

*Not included for solo machines.

Warning: Do not try to disassemble, short circuit or put it to extreme heat or fire, as it can cause serious injury and permanent damage to the battery!

Battery pack is not fully charged when delivered

Charging

- Only use the original charger with art. no. 90063242
- Before the battery is being used the first time, it is recommended to fully charge it first.

LED lights	Battery Pack
All LEDs are lit	Fully charged (75-100%).
LED 1, LED 2, LED 3 are lit.	The battery pack is 50%-75% charged
LED 1, LED 2 are lit.	The battery pack is 25%-50% charged.
LED 1 are lit	The battery pack is 0%-25% charged
LED 1 flashes	The battery pack is empty. Charge the battery.

Note: The indicator lights are only indicative indications, and are not accurate power indications.

Important: To protect the battery from total discharge, the machine will stop, when the battery is nearly empty.

The machine must not be started up again after automatic shutdown, as it can damage the battery. The battery must be recharged before the work can continue.





For further information, see the user manual which is included with the battery.

5. Charger

A full charge takes around 60 min for 2.0 Ah battery and 120 min for 4.0 Ah battery.

- Only use the original charger*
- Do not try to charge other type of batteries in the charger, other than the original batteries with art. no. 90063245 (2.0 Ah) or 90063245 (4.0 Ah).
- Keep the charger in a dry and warm environment (10-25 degrees C) and only use it indoors. It should be connected to a normal 230V AC socket.
- Before the battery is being used the first time, it is recommended to charge it fully.
- The surface of the battery can become warm during charging. This is normal.
- Do not cover battery or charger during charging. Allow free ventilation of air.

Insert the battery into the slots of the charger and slide it into place until it locks. Fig. 3-C

Status	
	Charging
	Fully charged
	Evaluate
	Defective

Important: The charger will stop, when the battery is full. However, it is not recommended to leave the battery in the charger for more than 24 hours.

It is recommended to drain the battery completely and fully charge it whenever possible, as it can increase the health of the battery. But partial charge will not damage the battery.

To remove the battery from the charger, hold the battery release buttons (12) and pull the battery out.

Before winter storage, the battery should be fully charged and kept warm at 10-20 degrees C. Charge it every 3 months. Make sure to keep ventilation holes clean and free from dirt.

Store the charger indoors between 5-25 degrees C.

6. Use

See Fig. 4-5

Before use, make sure the battery is fully charged and that the battery is fitted properly with the battery lock in place.

1. Remove blade guard (15) Fig. 4-F
2. To start the hedge trimmer, press safety lock (4) and the On/Off switch (6) at the same time. 5-G
3. To stop the hedge trimmer, release On/Off switch (6) and wait until the blades are completely stationary.
4. Apply blade guard (15) again

7. Clothing

When using the machine, wear tight-fitting work clothes, strong working gloves, hearing protectors, safety goggles, helmet and boots with non-skid soles

9. Tips and advices

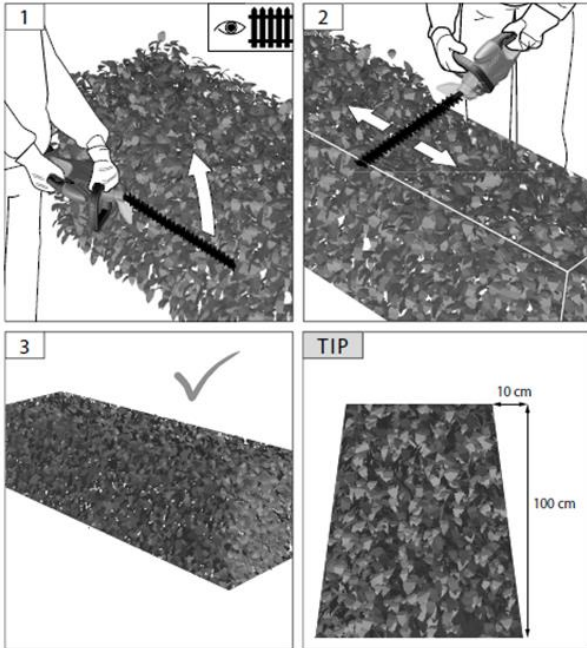
Apart from hedges the hedge trimmer may also be used for cutting bushes.

The best cutting effect is achieved when holding the blade at an angle to the hedge of approx. 15°.

The opposite rotating knives cut on both sides, and it is therefore possible to trim the hedge in both directions.

The sides of the hedge are trimmed using curve shaped movements from the bottom and upwards.

The figure below shows how the hedge trimmer is used to get the optimal result.



10. Maintenance

⚠ Before any service and maintenance is done, the power must be disconnected, it means the battery removed from the tool.

- Remove the battery before you clean and store the machine.
- For obtaining the best cutting results the knives must be cleaned and oiled regularly. Remove dirt with a soft brush and oil lightly.
- Use biodegradable oil.
- Clean the housing and other parts with a mild cleanser and a moist cloth. Never use aggressive cleansers or solvents.
- Prevent water from getting into the machine.

11. Storage

Store the hedge trimmer dry and unavailable for children. Keep the blade lubricated. Use the transport protection when the machine is stored.

12. Specifications

Model	HTX2000
Battery type	Lithium Ion
Battery nominal voltage	20V
Capacity	(2 Ah)
Blade speed	1300 min ⁻¹
Blade length	51 cm
Net weight (tool only)	2.1 kg

13. Warranty terms and conditions

The warranty period is 2 years for private end users in EU countries. Products sold for commercial use, only have a warranty period of 1 year. The warranty covers material and/or fabrication faults.

Restrictions and requirements

Normal wear and replacement of wearing parts are NOT covered by the warranty.

Wearing parts, which are NOT covered for more than 12 months:

- Blade/bar
- Blade tip protector
- Battery: If the battery is not stored correct (frost-free and recharged every 3 months), the durability is only guaranteed for 6 months.

The warranty does NOT cover damages/faults caused by:

- Lack of service and maintenance
- Structural changes
- Exposure to unusual external conditions
- If the machine has been improperly used or overloaded
- Use of unoriginal spare parts.
- Other conditions where Texas cannot be held responsible.

Whether a case is a warranty claim or not is determined in each case by an authorized service center. Your receipt is your warranty note, why it should always be kept safe.

REMEMBER: The purchase of spare parts as well as any request for warranty repair, art. number (e.g. 900600XX), year and serial number should always be informed.

** We reserve the right to change the conditions and accept no liability for any misprints.*

DE - Originalanleitung

Warnsymbole	2
Abbildungen	3
1. Sicherheit	11
2. Identifizierung des Geräts und der Komponenten ..	11
3. Auspacken	11
4. Akku	12
5. Ladegerät	12
6. Verwenden	13
7. Kleidung	13
9. Tipps und Ratschläge.....	13
10. Wartung.....	13
11. Lagerung.....	13
12. Spezifikationen.....	13
13. Garantiebedingungen und -bestimmungen	14
14. Fehlersuche	18
EU-Konformitätserklärung.....	19

Ersatzteile

Ersatzteilzeichnungen für das jeweilige Produkt finden Sie auf unserer Website www.texas.dk. Wenn Sie die Teilenummern selbst finden, wird dadurch ein schnellerer Service ermöglicht.

Für den Kauf von Ersatzteilen wenden Sie sich bitte an Ihren Händler.

1. Sicherheit

Die Bedienungsanleitung

Bitte lesen Sie diese Bedienungsanleitung sorgfältig durch, insbesondere die mit dem Symbol gekennzeichneten Sicherheitswarnungen:



Bei Verwendung des Produkts sind die Sicherheitsanweisungen genauesten zu befolgen. Lesen Sie diese Bedienungsanleitung vor dem Start des Geräts sorgfältig durch. Stellen Sie sicher, dass Sie wissen, wie Sie den Motor im Falle eines Unfalls stoppen und ausschalten. Alle Sicherheits- und Wartungsanweisungen für das Gerät dienen Ihrer eigenen Sicherheit.

Die Warnungen, Vorsichtshinweise und Anweisungen in dieser Bedienungsanleitung können nicht alle Situationen abdecken, die bei Verwendung des Produkts auftreten können. Der Benutzer muss daher bei der Verwendung des Produkts gesunden Menschenverstand und Vorsicht walten lassen.

Sicherheit im Arbeitsbereich

- Verwenden Sie das Produkt nur in sauberen und gut beleuchteten Bereichen.
- Verwenden Sie das Produkt nicht in explosionsgefährdeten Gefahrenbereichen oder in Bereichen, in denen entflammbare Flüssigkeiten, Gase oder Staubpartikel vorhanden sind.
- Die Person, die das Gerät nutzt, ist verantwortlich für den Schutz anderer in dem Arbeitsbereich befindlicher Personen. Verwenden Sie das Gerät niemals, wenn sich andere, insbesondere Kinder oder Tiere, in der Nähe befinden.
- Dieses Gerät ist ein elektrisches Produkt. Es ist daher wichtig, dass es niemals in Kontakt mit Wasser kommt oder in nasser Umgebung verwendet wird.

Verwendung und Wartung des Produkts

- Dieses Gerät darf nur für die in dieser Bedienungsanleitung beschriebenen Arbeiten verwendet werden.
- Verwenden Sie nur Original-Ersatzteile. Die Montage nicht genehmigter Teile kann zu einem erhöhten Risiko führen und ist daher nicht rechtmäßig. Es wird keinerlei Haftung für Unfälle oder andere Schäden übernommen, die infolge der Verwendung von nicht genehmigten Teilen geschehen bzw. auftreten.
- Vor der Verwendung des Geräts muss der Händler oder eine andere qualifizierte Person Sie in der Verwendung des Geräts unterweisen.
- Minderjährige dürfen das Gerät nicht verwenden.
- Das Gerät darf nur an Personen ausgeliehen werden, die über das notwendige Wissen zum korrekten Umgang mit dem Gerät verfügen. Diese Bedienungsanleitung muss unter allen Umständen mit dem Gerät aufbewahrt werden.
- Das Gerät darf nur von Personen verwendet werden, die ausgeruht, gesund und in guter Verfassung sind. Wenn die Arbeit ermüdend ist, sollten häufigere Pausen eingelegt werden. Verwenden Sie das Gerät nicht, wenn Sie unter Alkoholeinfluss stehen.
- Überprüfen Sie immer vor dem Start, ob alle Schrauben und Muttern festgezogen sind.
- Tragen Sie stets eine Schutzbrille, wenn Sie das Gerät verwenden.
- Halten Sie Kinder und andere Personen mindestens 5 m vom Arbeitsbereich fern.
- Der Akku sollte immer entfernt werden, wenn
 1. Wartungsarbeiten ausgeführt werden.
 2. das Gerät unbeaufsichtigt gelassen wird.
- Während des Transports muss sich der Hauptschalter in der Stellung „Off“ (Aus) befinden.

2. Identifizierung des Geräts und der Komponenten

Siehe Abb. 1

1. Schneidmesser
2. Schutzvorrichtung
3. Handgriff vorn
4. Sicherheitsschalter
5. Handgriff hinten
6. Auslöserschalter
7. Haken für Tragegurt
8. Schneidmesserspitze
9. Akku*
10. Batteriekapazitätsanzeige
11. Batterieanzeigetaste
12. Batteriesperrtaste
13. Kontrollleuchte
14. Batterieladegerät*
15. Transportschutz

*Akku/ladegerät ist für Solo Maschinen nicht inbegriffen.

3. Auspacken

1. Entfernen Sie sämtliches Verpackungsmaterial und etwaige Transportsicherungen.
2. Vergewissern Sie sich, dass sämtliche Teile vorhanden und nicht beschädigt sind. Wenn Sie feststellen, dass Teile fehlen oder beschädigt sind, verwenden Sie das Gerät nicht, sondern kontaktieren Sie Ihren Händler. Die Verwendung

eines unvollständigen oder beschädigten Produkts stellt eine Gefahr für Personen und andere Sachwerte dar.

3. Stellen Sie sicher, dass alle für die Montage und den Betrieb des Geräts benötigten Zubehörteile und Werkzeuge vorhanden sind. Dies schließt auch geeignete persönliche Schutzausrüstung ein.
4. Stecken Sie den Akku ein. Drücken Sie ihn herunter, bis Sie ein Klicken hören. Abb. 3-D, 4-E
5. Den Akku entfernen Sie wieder, indem Sie auf die Akku-Verriegelungstasten drücken und den Akku ab ziehen. Abb. 2-A/B

HINWEIS: Entfernen Sie den Akku stets vor der Montage und Wartung.

4. Akku

*Akku und Ladegerät ist für Solo Maschinen nicht inbegriffen.

Warnung: Versuchen Sie nicht, den Akku zu zerlegen oder kurzzuschließen, bzw. setzen Sie ihn weder extremer Hitze noch Feuer aus, da es andernfalls zu schwerwiegenden Verletzungen oder einer dauerhaften Beschädigung des Akkus kommen kann!

Der Akku ist bei Lieferung nicht vollständig geladen.

Laden

- Verwenden Sie nur das Original-Ladegerät mit der Art.-Nr. 90063242.
- Es wird geraten, den Akku vor der ersten Verwendung vollständig aufzuladen.

LED-Leuchten	Akku
Alle LEDs leuchten	Vollständig aufgeladen (75-100 %)
LED 1, LED 2, LED 3 leuchten	Zu 50 %-75 % geladen
LED 1 und LED 2 leuchten	Zu 25 %-50 % geladen
LED 1 leuchtet	Zu 0 %-25 % geladen
LED 1 blinkt	Der Akku ist leer. Laden Sie den Akku.

Hinweis: Die Anzeigeleuchten dienen nur zur indikativen Anzeige und sind keine präzisen Leistungsangaben.

Wichtig: Zum Schutz des Akkus vor Tiefenentladung stoppt das Gerät, wenn der Akku fast leer ist. Das Gerät darf nach einer automatischen Abschaltung nicht wieder gestartet werden. Andernfalls kann der Akku beschädigt werden. Der Akku muss vor dem Fortsetzen der Arbeit aufgeladen werden.

Weitere Informationen finden Sie in der Bedienungsanleitung, die diesem Akku beiliegt.

5. Ladegerät





Eine vollständige Ladung eines 2,0-Ah-Akkus dauert ca. 60 min und eines 4,0-Ah-Akkus 120 min.

- Verwenden Sie nur das Original-Ladegerät*
- Versuchen Sie nicht, andere Arten von Akkus als die Original-Akkus mit der Art.-Nr. 90063245

(2,0 Ah) oder 90063246 (4,0 Ah) mit dem Ladegerät aufzuladen.

- Bewahren Sie das Ladegerät an einem trockenen und warmen Ort (10-25 °C) auf und verwenden Sie es nur in geschlossenen Räumen. Es darf nur an eine normale 230-V-AC-Steckdose angeschlossen werden.
- Es wird geraten, den Akku vor der ersten Verwendung vollständig aufzuladen.
- Die Oberfläche des Akkus kann sich während des Ladevorgangs erwärmen. Dies ist normal.
- Decken Sie den Akku oder das Ladegerät während des Ladevorgangs nicht. Achten Sie auf eine freie Luftzirkulation.

Setzen Sie den Akku in die Schlitze im Ladegerät ein und schieben Sie ihn, bis er einrastet. Abb. 3-C

Status	
	Laden
	Vollständig aufgeladen
	Untersuchen
	Defekt

Wichtig: Das Ladegerät stoppt, wenn der Akku vollständig geladen ist. Es wird jedoch nicht empfohlen, den Akku länger als 24 Stunden im Ladegerät zu belassen.

Es wird empfohlen, den Akku vollständig zu entladen und dann vollständig aufzuladen, wann immer dies möglich ist, um die Leistungsfähigkeit des Akkus zu steigern. Eine Teilladung führt jedoch nicht zu einer Beschädigung des Akkus.

Zum Entfernen des Akkus aus dem Ladegerät drücken Sie die Batteriesperstasten (12) herunter und ziehen Sie den Akku heraus.

Vor der Wintereinlagerung sollte der Akku vollständig aufgeladen werden. Halten Sie den Akku während dieses Zeitraums auf einer Temperatur von 10-20 °C und laden Sie ihn alle 3 Monate. Achten Sie darauf, dass die Belüftungsöffnungen sauber und schmutzfrei sind.

Bewahren Sie das Ladegerät in geschlossenen Räumen bei einer Temperatur zwischen 5-25 °C auf.

6. Verwenden

Vergewissern Sie sich vor der Verwendung, dass der Akku korrekt eingesetzt und die Akkusperre eingerastet ist.

1. Transportschutz entfernen.

2. Um die Heckenschere zu starten, drücken Sie den Sicherheitsschalter (4) und den auslöserschalter (6) gleichzeitig Abb. 5-G

3. Um die Heckenschere zu stoppen, lassen sie den auslöserschalter (6) los und warten sie, bis die Schneidmesser vollständig stillstehen.

4. Transportschutz wieder aufziehen

7. Kleidung

Tragen Sie während des Betriebs des Geräts eng anliegende Arbeitskleidung, Arbeitshandschuhe aus kräftigem Stoff, Gehörschutz, Schutzbrille, Helm und Stiefel mit rutschfesten Sohlen.

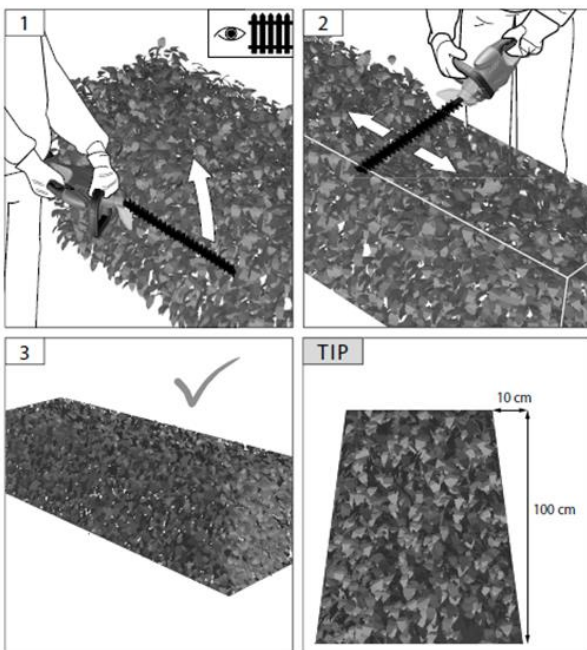
9. Tipps und Ratschläge

Neben dem Schneiden von Hecken kann die Heckenschere auch zum Beschneiden von Sträuchern und Büschen verwendet werden.

Das beste Schneidergebnis erzielen Sie, wenn Sie das Messer in einem Winkel von ca. 15° zur Hecke halten.

Die sich gegensätzlich drehenden Messer schneiden auf beiden Seiten, daher ist es möglich, die Hecke in beiden Richtungen zu schneiden.

Die Seiten der Hecke werden mit bogenförmigen Bewegungen von unten nach oben geschnitten.



10. Wartung

⚠ Vor der Ausführung etwaiger Service- und Wartungsarbeiten muss die Stromversorgung unterbrochen werden, d. h. der Akku muss aus dem Gerät entfernt werden.

- Entfernen Sie den Akku vor der Reinigung und Lagerung des Geräts.
- Um bestmögliche Schneidergebnisse zu erzielen, müssen die Messer regelmäßig gereinigt und geschmiert werden. Entfernen Sie etwaige Schmutzpartikel mit einer weichen Bürste und ölen Sie sie leicht ein.
- Verwenden Sie biologisch abbaubares Öl.
- Reinigen Sie das Gehäuse und andere Teile mit einem milden Reinigungsmittel und einem feuchten Tuch. Verwenden Sie keinesfalls aggressive Reinigungs- oder Lösungsmittel.
- Verhindern Sie, dass Wasser in das Gerät eindringt.

11. Lagerung

Bewahren Sie den Heckenschneider trocken und außerhalb der Reichweite von Kindern auf. Sorgen Sie dafür, dass das Messer immer geschmiert ist. Bringen Sie den Transportschutz an, wenn das Gerät gelagert wird.

12. Spezifikationen

Modell	HTX2000
Akkutyp	Lithium-Ionen-Akku
Akku-Bemessungsspannung	20V
Kapazität	(2 Ah)
Messergeschwindigkeit	1300 min ⁻¹
Messerlänge	51 cm:
Nettogewicht (nur Werkzeug)	2,1 kg

13. Garantiebedingungen und -bestimmungen

Der Garantiezeitraum beträgt in EU-Ländern für private Endabnehmer zwei (2) Jahre. Bei Produkten, die zur kommerziellen Nutzung verkauft werden, beträgt der Garantiezeitraum hingegen nur ein (1) Jahr. Die Garantie deckt Material- und/oder Herstellungsmängel ab.

Beschränkungen und Anforderungen

Normale Abnutzung und der Austausch von Verschleißteilen sind NICHT von der Garantie abgedeckt.

Folgende Verschleißteile sind NICHT für mehr als 12 Monate von der Garantie abgedeckt:

- Messer/Schiene
- Messerspitzenschutz
- Akku: Wird der Akku nicht ordnungsgemäß gelagert (d. h. frostfrei und alle 3 Monate geladen), kann die Haltbarkeit nur für 6 Monate garantiert werden.

Die Garantie deckt KEINE Schäden/Mängel ab, die verursacht wurden durch:

- fehlende Service- und Wartungsarbeiten
- strukturelle Änderungen
- Einsatz unter ungewöhnlichen externen Bedingungen
- unsachgemäße Verwendung oder Überlastung des Geräts
- die Nutzung von anderen als Original-Ersatzteilen
- andere Bedingungen, für die Texas nicht verantwortlich gemacht werden kann

Ob es sich um einen Garantiefall handelt, wird von einem autorisierten Service-Center von Fall zu Fall entschieden. Ihr Beleg ist Ihr Garantieschein, daher sollten Sie diesen stets sicher aufbewahren.

DENKEN SIE DARAN: Bei der Bestellung von Ersatzteilen und etwaigen Anfragen hinsichtlich einer Garantireparatur sind die Artikelnummer (z. B. 900600XX), das Jahr und die Seriennummer bereitzustellen.

** Wir behalten uns das Recht vor, die Bedingungen zu ändern, und übernehmen keinerlei Verantwortung für etwaige Druckfehler.*

IT - Istruzioni originali

Pittogrammi di Sicurezza.....	2
Illustrazioni	3
1. Norme di Sicurezza	15
2. Identificazione della macchina e dei componenti ...	15
3. Disimballaggio e montaggio	15
4. Batteria.....	16
5. Caricabatteria.....	16
6. Usa.....	16
7. Abbigliamento	17
9. Suggerimenti e consigli	17
10. Manutenzione.....	17
11. Conservazione	17
12. Specifiche tecniche	17
13. Termini e condizioni di garanzia	17
14. Risoluzione dei problemi	18
Dichiarazione di conformità EU	19

I Pezzi

di ricambio e gli spaccati dei pezzi di ricambio per il prodotto specifico sono disponibili sul nostro sito Web www.texas.dk.

Per l'acquisto di pezzi di ricambio, contattare il proprio rivenditore.

1. Norme di Sicurezza

Come leggere il manuale

Leggere attentamente questo manuale di istruzioni, in particolare le avvertenze di sicurezza contrassegnate dal simbolo:



Quando si utilizza il prodotto, è necessario seguire scrupolosamente le istruzioni. Leggere attentamente questo manuale prima di avviare la macchina. Assicurarsi di sapere come fermare e spegnere il motore in caso di incidente. Tutte le istruzioni relative alla sicurezza e alla manutenzione della macchina sono scritte a tutela della vostra sicurezza.

Le avvertenze, le precauzioni e le istruzioni contenute in questo manuale, non possono coprire tutte le situazioni in cui il prodotto può essere utilizzato. L'utente deve pertanto usare buon senso e cautela nell'uso del prodotto.

Sicurezza nell'area di lavoro

- Utilizzare solo in aree pulite e ben illuminate
- Non utilizzare il prodotto in aree con pericolo di esplosione o dove sono presenti fluidi, gas o polvere infiammabili.
- La persona che utilizza la macchina è responsabile verso le altre persone nell'area di lavoro. Non utilizzare mai la macchina in presenza di altre persone, in particolare bambini o animali.
- Questa macchina è un prodotto elettrico. È quindi importante che non venga a contatto con l'acqua o venga utilizzato in ambienti umidi.

Uso e manutenzione del prodotto

- Questa macchina non deve essere utilizzata per lavori diversi da quelli descritti in questo manuale.
- Utilizzare solo ricambi originali. Il montaggio di parti non approvate può comportare un aumento del

rischio e pertanto non è legale. Si declina ogni responsabilità per incidenti o altri danni occorsi a causa dell'utilizzo di parti non autorizzate.

- Prima di utilizzare la macchina, il rivenditore o altra persona qualificata dovrebbe istruirvi sull'uso della macchina.
- I minorenni non sono autorizzati all'utilizzo della macchina.
- La macchina può essere prestata solo a persone che sappiano come farla funzionare. Questo manuale dovrebbe seguire la macchina in ogni circostanza.
- La macchina può essere utilizzata solo da persone riposate, in buona salute e in forma. Se il lavoro è faticoso, è opportuno effettuare frequenti soste. Non utilizzare la macchina sotto l'effetto di alcol.
- Prima di iniziare, controllare sempre che tutti i bulloni e i dadi siano serrati.
- Indossare sempre una protezione per gli occhi quando si utilizza la macchina.
- Tenere la testina del decespugliatore pulita e libera da erba che potrebbero incastrarsi.
- Tenere i bambini e altre persone a una distanza di almeno 5 metri dall'area di lavoro.
- La batteria deve essere sempre rimossa quando:
 1. viene eseguita la manutenzione.
 2. la macchina viene lasciata incustodita
- Durante il trasporto, l'interruttore principale deve essere spento.

2. Identificazione della macchina e dei componenti

Vedi Fig. 1

1. Barra di taglio
2. Paramani
3. Impugnatura per la mano avanti
4. Blocco di sicurezza
5. Impugnatura per la mano posteriore
6. Interruttore di accensione/spegnimento
7. Supporto per stoccaggio
8. Protezione punta lama
9. Batteria*
10. Visualizzazione dell'autonomia
11. Pulsante per visualizzare l'autonomia residua
12. Pulsante di sgancio della batteria
13. Spie della carica
14. Caricabatterie*
15. Protezione lama

*La batteria/il caricabatteria non sono inclusi per le macchine singole

3. Disimballaggio e montaggio

1. Rimuovere tutti i materiali di imballaggio e i dispositivi di protezione per la spedizione.
2. Assicurarsi che il contenuto della consegna sia completo e privo di danni. Se si riscontrano parti mancanti o danneggiate, non utilizzare il prodotto ma contattare il rivenditore. L'utilizzo di un prodotto incompleto o danneggiato rappresenta un pericolo per persone e cose.
3. Assicurarsi di avere tutti gli accessori e gli strumenti necessari per il montaggio e il funzionamento. Ciò include anche adeguati dispositivi di protezione individuale.
4. Collega la batteria, spingendola verso il basso finché non senti un clic

5. Rimuovere la batteria premendo i pulsanti di blocco della batteria e tirando verso l'alto
NOTA: rimuovere sempre la batteria prima del montaggio e della manutenzione.

4. Batteria

Non incluso per macchine singole*

Per ottenere le migliori prestazioni dalla motosega, si consiglia di utilizzare la batteria da 4,0 Ah.

Avvertenza: non tentare di smontarlo, cortocircuitarlo o avvicinarlo a fonti di calore, poiché potrebbe causare seri problemi e danni permanenti alla batteria!

La batteria non è completamente carica al momento della consegna.

Ricarica

- Utilizzare esclusivamente il caricabatteria originale con codice nr. 90063242
- Prima di utilizzare la batteria per la prima volta, si consiglia di caricarla completamente.

Luci a LED	Pacco batterie
Tutti i LED sono accesi	Completamente carico (75-100%).
LED 1, LED 2, LED 3 sono accesi.	La batteria è carica al 50% -75%.
LED 1, LED 2 sono accesi.	La batteria è carica dal 25% al 50%.
Il LED 1 è acceso	La batteria è carica dallo 0% al 25%.
Il LED 1 lampeggia	La batteria è scarica. Caricare la batteria.

Nota: le spie sono solo indicazioni indicative e non sono indicazioni di alimentazione accurate.

Importante: Per proteggere la batteria dalla scarica totale, la macchina si fermerà quando la batteria è quasi scarica.

La macchina non deve essere riavviata dopo lo spegnimento automatico, in quanto può danneggiare la batteria. La batteria deve essere ricaricata prima che il lavoro possa continuare.

5. Caricabatteria





Una carica completa richiede circa 60 minuti per una batteria da 2,0 Ah e 120 minuti per una batteria da 4,0 Ah.

- Utilizzare solo il caricabatteria originale*
- Non tentare di inserire nel caricabatterie batterie diverse da quelle originali con codice nr. 90063245 (2,0 Ah) o 90063246 (4,0 Ah).
- Conservare il caricabatterie in un ambiente asciutto e caldo (10-25 gradi C) e utilizzarlo solo al chiuso. Dove essere collegato a una normale presa da 230 V CA.
- Prima di utilizzare la batteria per la prima volta, si consiglia di caricarla completamente.
- La superficie della batteria può riscaldarsi durante la carica. E' normale.

- Non coprire la batteria o il caricabatterie durante la ricarica. Consentire una ventilazione libera dell'aria.

Inserire la batteria negli alloggiamenti del caricabatteria e farla scorrere in posizione finché non si blocca.

Sul caricatore sono presenti 4 spie che indicano lo stato e lo stato di carica della batteria

Stato	
	Ricarica
	Completamente carico
	Valutare
	Difettoso

Importante: il caricabatteria si arresta quando la batteria è carica. Tuttavia, non è consigliabile lasciare la batteria nel caricabatteria per più di 24 ore. Si consiglia di scaricare completamente la batteria e caricarla completamente quando possibile, poiché può aumentare la salute della batteria. Ma una carica parziale non danneggerà la batteria.

Per rimuovere la batteria dal caricabatterie, tenere premuto il pulsante ed estrarre la batteria.

Prima del rimessaggio invernale, la batteria deve essere completamente caricata e mantenuta al caldo a 10-20 gradi C. Caricarla ogni 3 mesi. Assicurati di mantenere i fori di ventilazione puliti e privi di sporco. Conservare il caricabatterie al chiuso tra 5 e 25 gradi C.

6. Usa

Vedere la Fig. 4-5

Prima dell'uso, assicurarsi che la batteria sia completamente carica e che sia montata correttamente con il blocco batteria in posizione.

1. Rimuovere il coprilama (15) Fig. 4-F
2. Per avviare il tagliaerba, premere contemporaneamente il blocco di sicurezza (4) e l'interruttore On /Off (6). 5-G
3. Per fermare il tagliaerba, rilasciare l'interruttore di accensione /spegnimento (6) e attendere che le lame siano completamente ferme.
4. Applicare nuovamente la protezione della lama (15).

7. Abbigliamento

Quando si utilizza la macchina, indossare abiti da lavoro attillati, guanti da lavoro robusti, protezioni per l'udito, occhiali di sicurezza, casco e stivali con soles antiscivolo

9. Suggerimenti e consigli

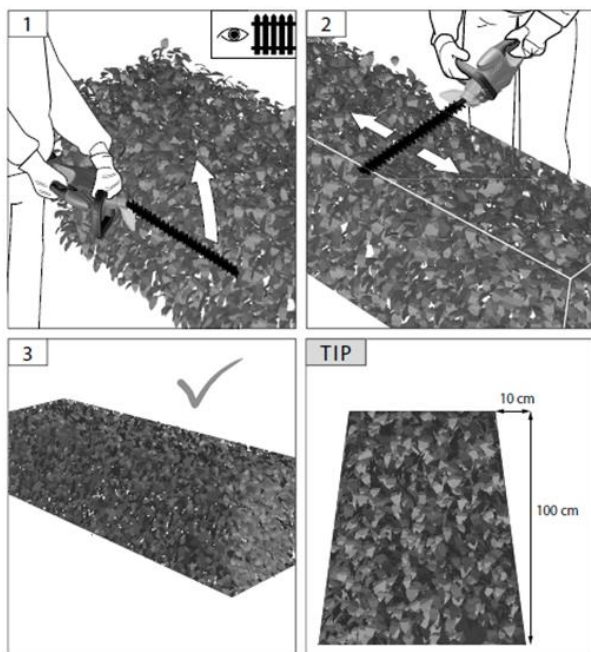
Oltre alle siepi, il tagliasiepi può essere utilizzato anche per il taglio di cespugli.

Il miglior effetto di taglio si ottiene tenendo la lama inclinata rispetto alla siepe di ca. 15 °.

Le lame contrapposte tagliano su entrambi i lati, ed è quindi possibile rifilare la siepe in entrambi i sensi.

I lati della siepe vengono rifilati con movimenti curvilinei dal basso verso l'alto.

La figura seguente mostra come viene utilizzato il tagliasiepi per ottenere il risultato ottimale.



10. Manutenzione

⚠ Prima di eseguire qualsiasi intervento di assistenza e manutenzione, è necessario scollegare l'alimentazione, significa rimuovere la batteria dall'utensile.

- Rimuovere la batteria prima di pulire e riporre la macchina.
- Per ottenere i migliori risultati di taglio le lame devono essere pulite e oliate regolarmente. Rimuovere lo sporco con una spazzola morbida e oliare leggermente.
- Utilizzare olio biodegradabile.
- Pulisci l'alloggiamento e le altre parti con un detergente delicato e un panno umido. Non utilizzare mai detersivi o solventi aggressivi.
- Impedire all'acqua di entrare a contatto con la macchina.

11. Conservazione

Conservare il tagliasiepi asciutto e non disponibile per i bambini. Mantenere la lama lubrificata. Utilizzare la protezione per il trasporto quando la macchina viene stoccata.

12. Specifiche tecniche

Modello	HTX2000
Tipo di batteria	Ioni di Litio
Tensione nominale della batteria	20V
Capacità	(2 Ah)
Velocità della lama	1300 minuti ⁻¹
Lunghezza della lama	51 cm
Peso netto (solo utensile)	2,1 kg

13. Termini e condizioni di garanzia

Il periodo di garanzia è di 2 anni per gli utenti finali privati nei paesi dell'UE. I prodotti venduti per uso commerciale hanno solo un periodo di garanzia di 1 anno.

La garanzia copre i difetti di materiale e/o di fabbricazione.

Restrizioni e requisiti

La normale usura e la sostituzione delle parti soggette ad usura **NON sono** coperte dalla garanzia.

Parti soggette ad usura **NON** coperte per più di 12 mesi:

- Lama/barra
- Protezione della punta della lama
- Batteria: Se la batteria non viene conservata correttamente (al riparo dal gelo e ricaricata ogni 3 mesi), la durata è garantita solo per 6 mesi .

La garanzia **NON** copre i danni/difetti causati da:

- Mancanza di servizio e manutenzione
- Cambiamenti strutturali
- Esposizione a condizioni esterne insolite
- Se la macchina è stata utilizzata in modo improprio o sovraccaricata
- Utilizzo di ricambi non originali.
- Altre condizioni in cui il Texas non può essere ritenuto responsabile.

Se un caso è una richiesta di garanzia o meno è determinato in ogni caso da un centro di assistenza autorizzato. La ricevuta è la nota di garanzia, perché dovrebbe essere sempre conservata al sicuro.

RICORDA: L'acquisto di pezzi di ricambio nonché l'eventuale richiesta di riparazione in garanzia, art. numero (ad es . 900600XX), anno e numero di serie devono essere sempre informati.

** Ci riserviamo il diritto di modificare le condizioni e non ci assumiamo alcuna responsabilità per eventuali errori di stampa.*

14. Fejlfinding

	Mulig årsag	Mulig løsning
Hækkeklipperen virker ikke	Er batteriet sat korrekt i trimmeren?	Skub batteriet på plads
	Er batteriet afladet?	Oplad batteriet
	Er batteriet defekt?	Kontakt Texas eller et serviceværksted.
	Er trimmeren defekt?	

14. Troubleshooting

Symptom	Possible causes	Possible solution
Hedge trimmer does not	Battery not slotted in correctly?	Slot battery into place
	Battery pack discharged?	Charging the battery pack
	Battery pack defective?	Contact Texas customer service or service workshop
	Is the device defective?	

14. Fehlersuche

Symptom	Mögliche Ursachen	Mögliche Lösung
Gerät funktioniert nicht	Akku ist nicht richtig eingelegt?	Akku in richtige position einlegen
	Akku ist entladen?	Akku aufladen
	Akku ist defekt?	Wenden Sie sich an den Texas-Kundendienst oder ein Servicecenter
	Gerät ist defekt?	

14. Risoluzione dei problemi

Sintomo	Cause possibili	Possibile soluzione
Il tagliasiepi non funziona	La batteria non è inserita correttamente	Inserire la batteria in posizione corretta
	Batteria scarica	Ricaricare la batteria
	Pacco batteria difettoso	Contattare il servizio clienti o l'officina di assistenza del Texas
	Il dispositivo è difettoso	

EU Overensstemmelseserklæring
EC Declaration of conformity
EU-Konformitätserklärung
Dichiarazione di conformità EU

DK
GB
DE
IT



Fabrikant • Manufacturer • Hersteller • Produttore

Texas Andreas Petersen A/S

Erklærer herved at materiel • Hereby certifies that the following • erklært hermit, dass der folgende • Si certifica che quanto segue

hækkeklipper batteri • hedge trimmer battery • Akku-Heckenschneider • Tagliacapelli Haekke batteria

HTX2000

Er fremstillet i overensstemmelse med følgende direktiver • Is in compliance with the specifications of the machine directive and subsequent modifications • den Spezifikationen der Gerärichtlinie und nachfolgenden Abänderungen entspricht • è costruito secondo le seguenti direttive comunitarie e successive modifiche

2006/42/EC - 2014/30/EU - 2000/14/EC amended by 2005/88/EC

Materiellet er udført i overensstemmelse med følgende standarder • Conforms with the following standards • den folgenden Normen entspricht • Conforme con i seguenti standard di legge

EN 60745-1:2009+A11, EN 60745-2-15:2009+A1, AfPS GS 2019:01 PAK
EN 55014-1:2017, EN 55014-2:2015

L_{wA}: 90 dB(A)

L_{pA}: 75 dB(A)

Vibrations A_h: 0.915 m/s² (rear handle) / 1.075 m/s² (front handle)

Serial numbers: 2201521001 - 2512529999

Texas Andreas Petersen A/S
Knullen 22 • DK-5260 Odense S
07.04.2022

Responsible for documentation
Johnny Lolk

Johnny Lolk
Managing Director



