
DK Betjeningsvejledning
DE Bedienungsanleitung
GB User manual

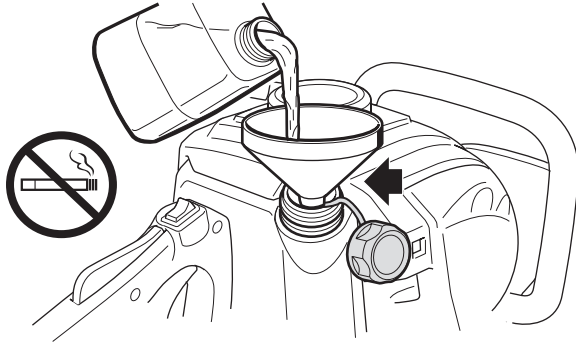
HTL2300



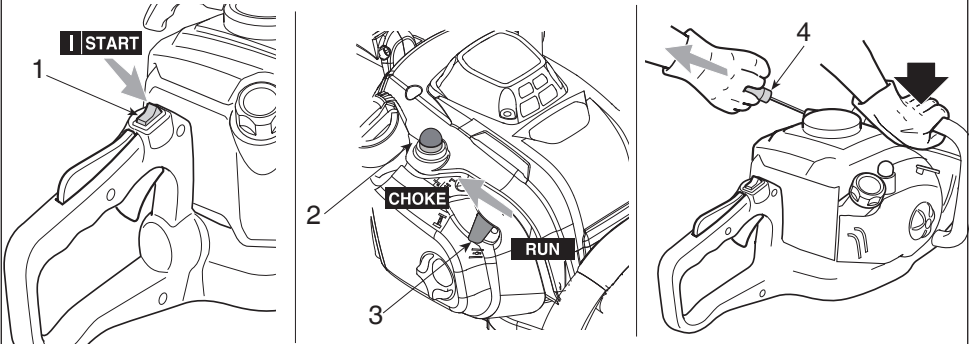
Sikkerhedssymboler / Warning symbols / Warnsymbole

	Advarsel: Sikkerhedsinformation omkring situationer der kan ende i personskade	Warning: Safety information about hazards that can result in personal injury	Warnung: Sicherheitsinformationen zu Gefahren, die zu Verletzungen führen können
	Læs betjeningsvejledningen grundigt før maskinen benyttes.	Please read the user manual carefully before operating the machine.	Die Bedienungsanleitung sorgfältig durchlesen, bevor das Gerät verwendet wird.
	Brug høreværn og beskyttelsesbriller	Use ear protection and eye protection	Gehörschutz und Schutzbrille tragen
	Brug skridsikre sko	Use shoes with non-skid soles	Schuhe mit rutschfesten Sohlen tragen
	Brug arbejdshandsker	Use work gloves	Arbeitshandschuhe tragen
	Udsæt ikke udstyret for regn/vand og opbevar det indendørs.	Do not expose the equipment to rain/water and store it indoor.	Das Equipment keinem Regen/Wasser aussetzen und im Gebäude lagern.
	Ingen åben ild nær produktet	No open fire near the product	Kein offenes Feuer in der Nähe des Produkts
	Meget varm overflade. Hold finger og tøj væk fra området	Hot area. Keep fingers and cloth away from the area	Heisser Bereich Diesen Bereich nicht berühren
	Brandbar væske i tanken	Flammable liquid in the fuel tank	Entzündbare Flüssigkeit im Tank

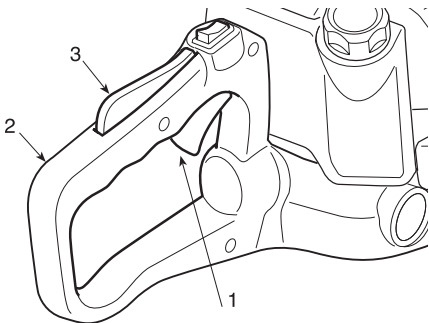
1



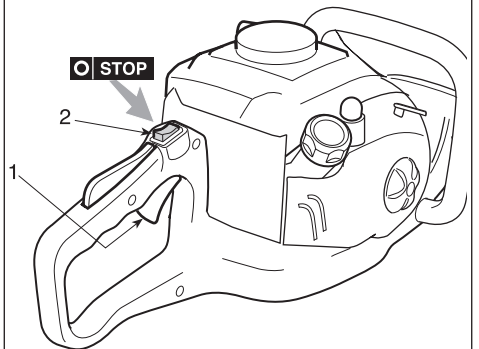
2



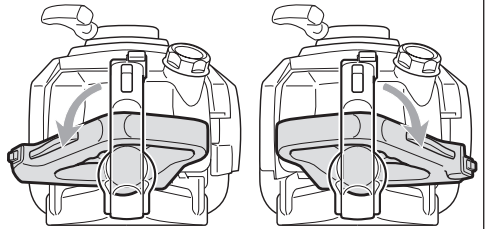
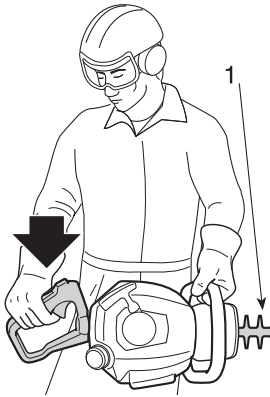
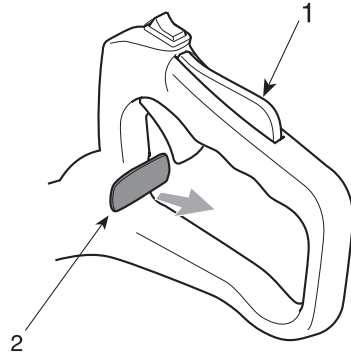
3



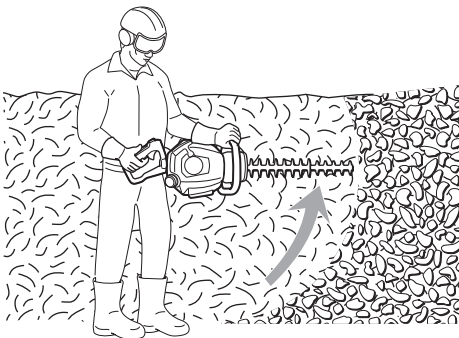
4



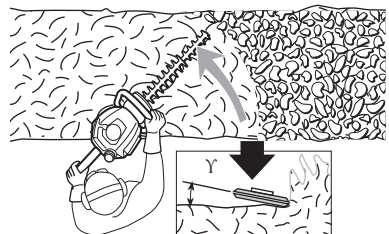
5



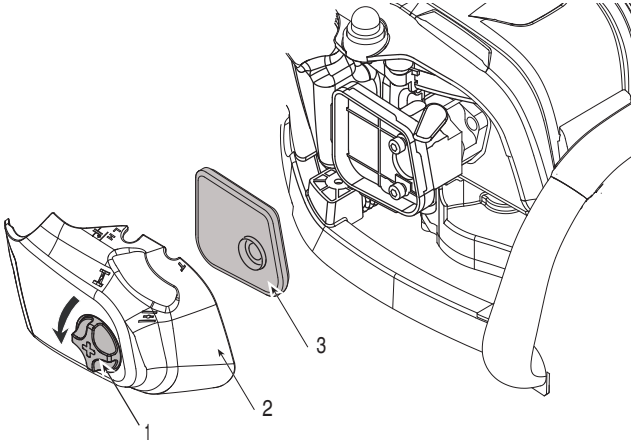
6



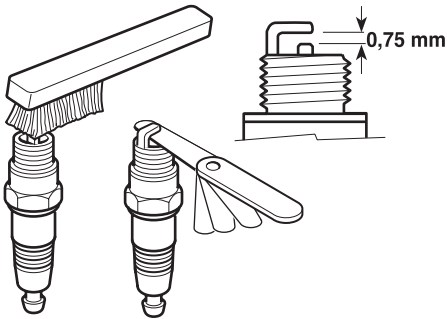
7



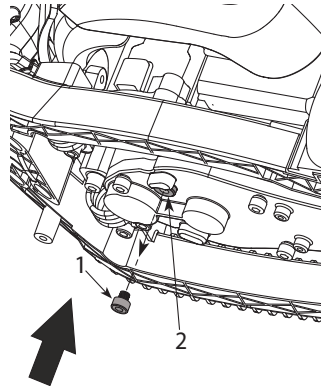
8



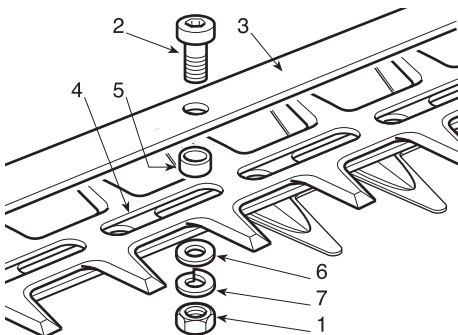
9



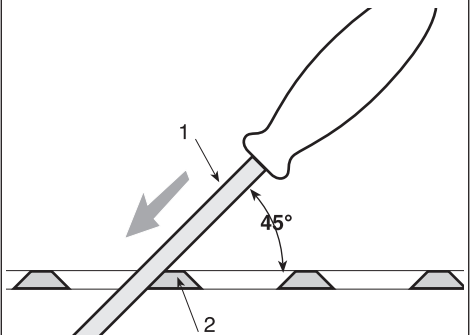
10



11



12



Kære kunde!

Vi takker dig for valget af vores produkt, og vi håber, at brugen af denne nye maskine - blæseren/sugeapparatet - giver dig gode resultater og lever op til dine forventninger. Denne manual er udformet således, at De kan blive fortrolig med maskinen og anvende den på en sikker og effektiv måde. Glem ikke, at manualen er en del af maskinen. Opbevar den, således at der nemt kan indhentes oplysninger heri. Såfremt maskinen videresælges eller udlånes, skal manualen udleveres til den nye ejer.

Denne nye maskine er designet og konstrueret i overensstemmelse med de gældende normer og er derfor pålidelig og driftssikker, såfremt den anvendes under overholdelse af anvisningerne i denne manual ("tilladt brug"). Al anden brug eller manglende overholdelse af sikkerhedsforskrifterne vedrørende brug, vedligeholdelse og reparation betragtes som "ukorrekt brug" og medfører bortfald af garantien. Endvidere bortfalder fabrikantens ansvar; operatøren er således ansvarlig for udgifterne som følge af skader eller kvæstelser på sig selv eller andre personer.

Der kan være mindre forskelle mellem oplysningerne i denne manual og Deres maskine, idet vi konstant forbedrer vores produkter. Oplysningerne i denne manual kan ændres uden forudgående meddelelse herom og uden, at fabrikanten har pligt til at bekendtgøre opdateringerne. De karakteristika, der er væsentlige for sikkerhed og funktion, forbliver dog uændret. I tvivlstilfælde bedes De rette henvendelse til Deres forhandler. God arbejdslyst!

Texas anbefaler at bruge blyfri 98/100 benzin (også kaldet E5) på alle vores benzinmotorer - 2-takt såvel som 4-takt, selvom betjeningsvejledningen siger blyfri 95 benzin.

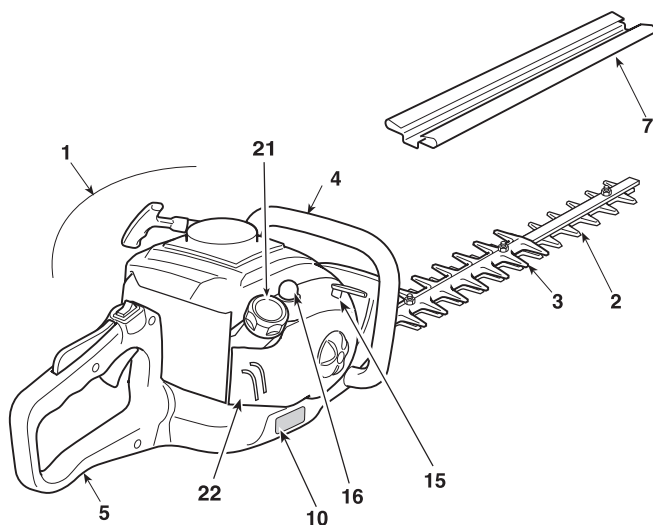
Dette skyldes, at der fra 1. januar 2020 blandes 10% bioethanol i 95-benzinen (E10) mod tidligere 5% og den større mængde bioethanol tiltrækker kondens/vand over tid og forkorter holdbarheden af benzinen, hvilket kan give en dårligere forbrænding og startproblemer.

INDHOLDSFORTEGNELSE

1. Identifikation af hovedkomponenter	2
2. Symboler	3
3. Sikkerhedsforskrifter	4
4. Forberedelse til arbejdet	6
5. Start - Anvendelse - Standsning af motoren	7
6. Anvendelse af maskinen	8
7. Vedligeholdelse og opbevaring	10
8. Fejlfinding	12
9. Tekniske data	12

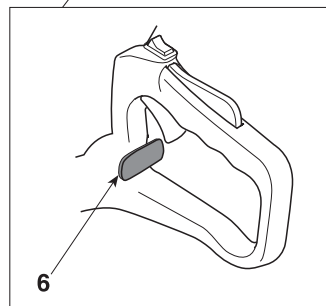
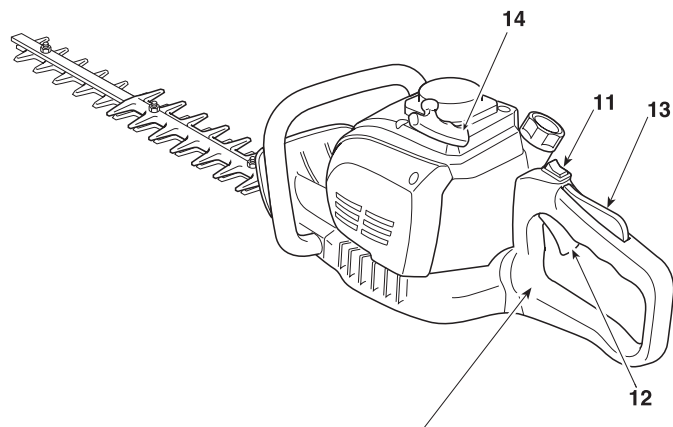
1. IDENTIFIKATION AF HOVEDKOMPONENTERNE

1. Motor
2. Skær (klinge)
3. Beskyttelsesplade
4. Forreste håndtag
5. Bagerste håndtag
6. Betjening til frigørelse af bagerste håndtag
7. Beskyttelse til klinge
10. Identifikationsskilt



BETJENINGER OG PÅFYLDNINGER

11. Afbryder til standsning af motor
12. Betjening til klinge (speederhåndtag)
13. Sikkerhedshåndtag til speeder
14. Startgreb
15. Choker (Starter)
16. Primer
21. Dæksel til brændstoftank
22. Låg til luftfilter



3. SIKKERHEDSFORSKRIFTER

A) INSTRUKTION

1) DENNE MASKINE KAN MEDFØRE ALVORLIGE SKADER OG KVÆSTELSER. Læs anvisningerne vedrørende korrekt brug, forberedelse, vedligeholdelse, start og standsning af maskinen omhyggeligt. Bliv fortrolig med maskinens betjening og dermed selve brugen af maskinen. Lær at standse motoren hurtigt.

2) Brug kun maskinen til det formål den er beregnet til, dvs. til **"klipning og udtynding af hække, der består af buske med grene i en mindre størrelse"**. Enhver anden anvendelse kan være farlig og medføre beskadigelse af maskinen. Uegnet brug er for eksempel følgende (men ikke udelukkende):

- klipning af græs i almindelighed, især i nærheden af kantsten;
- findeling af materialer til kompostering;
- beskæringsarbejde;
- anvendelse af maskinen til skæring af andet end hække og mindre buske;
- anvendelse af maskinen af flere brugere ad gangen.

3) Lad aldrig børn eller personer, som ikke har det nødvendige kendskab til brugsanvisningen, bruge maskinen. Der kan lokalt være fastsat en minimumsaldersgrænse for brug af maskinen.

4) Maskinen må ikke anvendes af flere personer ad gangen.

5) Brug aldrig maskinen:

- med personer, specielt børn, eller dyr i nærheden;
- hvis brugeren føler sig træet eller utilpas, eller hvis brugeren har indtaget lægemidler, euforiserende stoffer, alkohol eller andre stoffer, som kan påvirke hans eller hendes reflekser eller opmærksomhed;
- hvis brugeren ikke er i stand til at holde fast i maskinen med begge hænder, og/eller hvis brugeren ikke kan gå stabilt og med benene i balance under arbejdet.

6) Vær opmærksom på, at operatøren eller brugeren er ansvarlig for ulykker, som påføres andre personer eller deres ejendom.

B) FORBEREDELSE

1) Under arbejdet skal man bære en hensigtsmæssig påklædning, som ikke skal være til gene for brugeren.

- Bær stramtsiddende, skæresikkert beskyttelses-tøj.
- Bær beskyttelseshandsker, beskyttelsesbriller og skæresikre sko med glidsikker sål.
- Anvend høreværn for at beskytte hørelsen.
- Bær ikke halstørklæder, kitler, halskæder og/eller hængende eller brede tilbehør, som kan sætte sig fast i maskinen eller i genstande eller materialer, der forefindes på arbejdspladsen.
- Langt hår skal holdes forsvarligt samlet.

2) ADVARSEL: FARE! Benzin er meget brandfarlig.

- Opbevar brændstoffet i de dertil beregnede dunke;
- Ryg ikke, når De håndterer brændstoffet;
- Åbn brændstofftankens dæksel langsomt for gradvist at aflaste det interne tryk;
- Påfyld altid brændstoffet i det fri ved hjælp af en tragt;
- Fyld brændstoffet på, inden motoren startes; påfyld aldrig brændstoffet, og fjern aldrig brændstofftankens dæksel, når motoren er i gang eller stadig er varm;
- Start ikke motoren, hvis der er spildt brændstof, men flyt i stedet maskinen væk fra det forurenede område for at undgå brand. Vent, indtil benzindampene er forsvundet;
- Rens straks ethvert spor af brændstof, der måtte være spildt over maskinen eller på jorden;
- Start aldrig maskinen på det sted, hvor påfyldningen er foregået;
- Undgå kontakt mellem brændstof og tøj; skulle dette alligevel ske, skal De skifte tøj, inden De starter motoren;
- Sørg altid for at stramme dækslet godt, både på tank og benzindunk.

3) Udskift defekte eller beskadigede lydpotter.

4) Før brug af maskinen, foretag da et generelt eftersyn af maskinen, og især:

- Speederhåndtagets og sikkerhedshåndtagets bevægelse skal være fri og uden besvær. Når der gives slip på håndtagene, skal disse automatisk og hurtigt vende tilbage til neutralposition;
- Speederhåndtaget skal forblive blokeret, hvis der ikke trykkes på sikkerhedshåndtaget;
- Afbryderen til standsning af motoren skal kunne flyttes uden besvær fra den ene position til den anden;
- De elektriske kabler, og især tændrørskablet, skal være hele for at undgå dannelse af gnister, og tændrørshætten skal være korrekt monteret på tændrøret;
- Maskinens håndtag og beskyttelser skal være rene, tørre og solidt fastgjort til maskinen;
- Klingerne må aldrig beskadiges;
- 5) Før arbejdet starter, skal De sikre Dem, at samtlige beskyttelser er korrekt monteret.

C) UNDER BRUGEN

1) Start aldrig motoren i et lukket rum. Der kan opstå farlige kullitedampe.

2) Arbejd udelukkende i dagslys eller med en god kunstig belysning.

3) Indtag en rolig og stabil position:

- Undgå så vidt muligt at arbejde over våd eller glat jord, eller på en jordbund, der er alt for ujævn eller stejl, og som ikke sikrer brugerens stabilitet under arbejdet;
- Undgå brug af ustabile stiger og paller;

- Løb aldrig, men gå og pas på alle ujævnheder i jorden og eventuelle hindringer.
- Kend altid omgivelserne, og tag højde for mulige risici, der kan være skjult pga. støjen fra maskinen.
- 4) Start motoren, når maskinen er solidt placeret på jorden, ved hjælp af den frie hånd:
 - Start motoren mindst 3 meter væk fra det sted, hvor påfyldningen er foregået;
 - Kontrollér, at der ikke befinder sig andre personer inden for maskinens arbejdsområde;
 - Ret ikke lydpotten og hermed udstødningsdampene mod brandfarlige materialer.
- 5) Vær forsigtig i nærheden af spændingsførende elkabler.
- 6) Motorens indstilling må ikke ændres, og det allerede fastlagte omdrejningstal ikke overskrides.
- 7) Kontrollér, at maskinens tomgangshastighed er således, at knivene ikke kan bevæge sig, og at motoren efter anvendelse af speederen hurtigt vender tilbage til tomgang.
- 8) Pas på, at kniven ikke støder mod fremmedlegemer, og pas på eventuel udslyngning af materiale som følge af knivenes bevægelse.
- 9) Stands motoren, og lad maskinen standse, hvis skæreindretningen rammer et fremmedlegeme, eller hvis hækkeklipperen begynder at støje unormalt eller vibrere. Kobl tændrørskablet fra tændrøret, og benyt følgende fremgangsmåde:
 - Undersøg skaderne;
 - Kontrollér, om der er tegn på løse dele, og fastspænd dem;
 - Udskift eller reparér de beskadigede dele med dele med samme karakteristika.
- 10) Stands motoren inden:
 - rengøring eller fjernelse af en blokering;
 - kontrol, vedligeholdelse eller arbejde på hækkeklipperen;
 - justering af skæreindretningens position;
 - maskinen efterlades uden opsyn.

D) VEDLIGEHOLDELSE OG OPBEVARING

- 1) Sørg for, at møtrikker og skruer altid er stramme, så maskinen altid er klar til sikker brug. Det er vigtigt for sikkerheden og ydelsen, at der foretages en regelmæssig vedligeholdelse.
- 2) Henstil ikke en maskine med benzin i brændstoftanken i et rum, hvor benzindampen kan nå en flamme, en gnist eller en varmekilde.
- 3) Lad motoren køle af, inden maskinen sættes i et hvilket som helst rum.
- 4) For at reducere brandfaren skal motor, lydpotte og det rum, hvor benzinen er opbevaret, holdes fri for kviste, blade eller overdrevent smøremiddel. Efterlad ikke kasser med afklippet græs i et lukket rum.
- 5) Hvis brændstoftanken skal tømmes, bør dette gøres i det fri og med afkølet motor.
- 6) Bær beskyttelseshandsker hver gang, du foretager indgreb på skæreindretningen.
- 7) Kontrollér, at knivene er skarpe. Samtlige operationer, der involverer knivene, er kritiske og kræver

specifik kompetence og anvendelse af specielle redskaber. Af sikkerhedshensyn er det derfor nødvendigt, at de altid udføres af et specialiseret servicecenter.

- 8) Af sikkerhedsgrunde må maskinen aldrig anvendes, hvis skæreindretningen eller andre dele er slidte eller defekte. Defekte dele bør altid udskiftes og ikke repareres. Brug udelukkende originale reservedele. Reservedele af anden kvalitet kan beskadige maskinen og forringe Deres sikkerhed.
- 9) Maskinen skal henstilles på en sådan måde, at den ikke kan være tilgængelig for børn!

E) TRANSPORT OG FLYTNING

- 1) Hver gang maskinen skal kontrolleres, flyttes eller transporteres, skal du:
 - standse motoren, vente, indtil knivene er standset, frakoble tændrørshætten og vente, indtil maskinen er afkølet;
 - monter beskyttelsen for knivene;
 - tage fat i maskinen udelukkende i håndtagene og rette knivene i modsat retning i forhold til køretøjet.
- 2) Når maskinen transporteres med et køretøj, skal den placeres således, at den ikke kan medføre risiko for personer. Maskinen skal i øvrigt fastgøres solidt for at undgå væltning, som kan medføre beskadigelser og spild af brændstof.

F) HVORDAN MANUALEN LÆSES

Brugsanvisningen indeholder visse afsnit med oplysninger af særlig vigtighed. Afsnittene er angivet på forskellige måder og har følgende betydning:

BEMÆRK

eller

VIGTIGT

Indeholder detaljer eller yderligere uddybning af forudgående angivelser for at undgå beskadigelse af maskine, materielle skader eller kvæstelser.



ADVARSEL!

Risiko for kvæstelser på sig selv eller andre personer ved manglende overholdelse af forskriften.



FARE!

Risiko for alvorlige kvæstelser på sig selv eller andre personer eller dødsfald ved manglende overholdelse af forskriften.

4. FORBEREDELSE TIL ARBEJDET

KONTROL AF MASKINEN

Det følgende skal udføres, inden arbejdet startes:

- Kontrollér, at der ikke er løse skruer på maskinen og kniven;
- Kontrollér, at knivene er skarpe og uden tegn på beskadigelse;
- Kontrollér, at luftfiltret er rent;
- Kontrollér, at beskyttelserne er godt fastgjort og fungerer;
- Kontrollér, at håndtagene er fastgjort.

FORBEREDELSE AF BENZINEN

Denne maskine er forsynet med en totaktsmotor, der kræver en blanding af benzin og smøreolie.

VIGTIGT

Anvendelse af ren benzin beskadiger motoren og medfører bortfald af garantien.

VIGTIGT

Anvend kun brændstof og smøremidler af upåklagelig kvalitet for at bevare ydelsen og sikre en lang levetid for de mekaniske dele.

• Egenskaber for benzin

Anvend kun blyfri benzin (grøn benzin) med et oktantal, der ikke er lavere end 90 N.O.

VIGTIGT

Blyfri benzin har tendens til at danne bundfald i beholderne, hvis den opbevares i over 2 måneder. Anvend altid frisk benzin!

• Egenskaber for olie

Anvend udelukkende syntetisk olie af en upåklagelig kvalitet, der er specifik til totaktsmotorer.

Hos din forhandler kan du få olier, der netop er designet for denne type motor, og som sikrer et højt beskyttelsesniveau.

Anvendelse af disse olier muliggør sammensætning af en 2,5% blanding, det vil sige en blanding, der består af 1 del olie til 40 dele benzin.

• Forberedelse og opbevaring af benzinen



Benzenen og blandingen olie/benzin er brandfarlige!

- *Opbevar benzinen og blandingen i beholdere, der er godkendt for brændstoffer, på et sikkert sted, der er væk fra varmekilder eller åbne flammer.*
- *Beholderne må ikke være tilgængelige for børn.*
- *Ryg ikke under forberedelse af blandingen, og undgå at indånde benzindampene.*

Tabellen viser de mængder af benzin og olie, som skal anvendes til fremstilling af blandingen, alt efter den anvendte type olie.

Benzin	Syntetisk olie 2-takt	
	liter	cm ³
1	0,025	25
2	0,050	50
3	0,075	75
5	0,125	125
10	0,250	250

For at forberede blandingen:

- Hæld ca. halvdelen af benzinmængden i en godkendt dunk.
- Tilsæt hele mængden olie ifølge tabellen.
- Tilsæt resten af benzinen.
- Luk dækslet igen, og omryst kraftigt.

VIGTIGT

Blandingens er udsat for ældning. Forbered ikke overdrevne mængder blanding for at undgå dannelse af bundfald.

VIGTIGT

Hold beholderne for blandingen og hhv. benzinen adskilt, og forsyn dem med navneangivelse for at undgå, at de ombyttes i anvendelsesøjeblikket.

VIGTIGT

Rens beholderne for benzin og blanding jævnligt for at fjerne et eventuelt bundfald.

PÅFYLDNING AF BRÆNDSTOF

FARE! *Ryg ikke under påfyldningen, og undgå at indånde benzindampene.*

ADVARSEL! *Åbn dunkens dæksel forsigtigt, da der kunne være opstået tryk indeni.*

Det følgende skal foretages, inden påfyldningen udføres:

- Ryst dunken indeholdende blandingen kraftigt.
- Anbring maskinen plant, i en stabil position og med brændstoftankens dæksel vendt opad.

- Rengør både dækslet og omkring dækslet for at undgå, at snavs falder ind under påfyldningen.
- Åbn brændstoftankens dæksel forsigtigt for gradvist at aflaste trykket. Foretag påfyldningen med en tragt og undgå at fylde brændstoftanken helt op til randen (fig. 1).

ADVARSEL! *Luk altid brændstoftankens dæksel igen og stram det godt til.*

ADVARSEL! *Fjern ethvert spor af blanding, der måtte være spildt på maskinen eller jorden, og start ikke motoren, før benzindampene er helt forsvundet.*

5. START - ANVENDELSE - STANDSNING AF MOTOREN

START AF MOTOREN

ADVARSEL! *Start af motoren skal ske i en afstand på mindst 3 meter fra det sted, hvor der er foretaget påfyldning af brændstoffet.*

Inden start af motoren:

- Stil maskinen i en stabil position på jorden.
- Fjern beskyttelserne for kniven.
- Kontrollér, at kniven ikke rører ved jorden eller andre genstande.
- Kontrollér, at håndtaget er fastspændt i den midterste position.

• Koldstart

BEMÆRK *Ved "koldstart" forstås start, når motoren har været standsset i mindst 5 minutter, eller efter påfyldning af brændstof.*

Fremgangsmåde ved start af motoren (Fig. 2):

1. Tryk afbryderen (1) i positionen "I".
2. Tryk blødt på bolden (2) for "primeren" 7-10 gange, indtil brændstoffet kommer ud af røret.
3. Flyt starterens håndtag (3) i positionen "CHOKE".
4. Hold maskinen godt fast på jorden med en hånd på håndtaget for ikke at miste herredømmet under startfasen.

ADVARSEL! *Hvis brugeren ikke holder godt fast i maskinen, kan stødet fra motoren få brugeren til at miste balancen, eller kniven kan udslinges mod en genstand eller selve brugeren.*

5. Træk langsomt i startgrebet 10 - 15 cm, indtil der mærkes en vis modstand; træk derefter igen nogle gange, indtil de første startlyde kan høres fra motoren.

VIGTIGT *For at undgå brud, må kablet ikke trækkes i hele sin længde, kablet må ikke glide langs føringshullets kant, og grebet skal slippes gradvist, således at det ikke vender for voldsomt tilbage.*

6. Træk igen i startgrebet, indtil motoren starter normalt.
7. Flyt starterens håndtag (3) i positionen "RUN".
8. Lad motoren køre i minimumstilstand i mindst 1 minut, før motoren køres ved fuldt omdrejningstal.

VIGTIGT *Hvis startgrebet (4) betjenes flere gange med chokerhåndtaget (3) i positionen «B», kan motoren "drukne", og det kan blive svært at starte maskinen.*

Skulle motoren "drukne", fjern da tændrøret, og træk forsigtigt i startgrebet (5) for at fjerne det overskydende brændstof; tør derefter tændrørets elektroder, og monter tændrøret igen på motoren.

• Varmstart

Start med varm motor (umiddelbart efter motoren er standset) følg punkterne 1, 4, 5 og 6 i den foregående procedure.

ANVENDELSE AF MOTOREN (Fig. 3)

Skæreindretningens hastighed justeres med speederhåndtaget (1) på det bageste håndtag (2).

Betjening af dette håndtag er kun muligt, hvis der samtidigt trykkes på sikkerhedshåndtaget (3).

Bevægelsen overføres fra motoren til knivene igenem en kobling med centrifugalloedregulering, der hindrer bevægelse af knivene, når motoren er i tomgang.

⚠ ADVARSEL! Anvend ikke maskinen, hvis skæreindretningen bevæger sig med motoren i tomgang; i denne situation er det nødvendigt at kontakte forhandleren.

Den korrekte arbejdhastighed fås med speederhåndtaget (1) i bund.

VIGTIGT

I de første 6-8 timer, hvor maskinen er i drift, bør motoren ikke anvendes ved maksimalt omdrejningstal.

STANDSNING AF MOTOREN (Fig 4)

Fremgangsmåde ved standsning af motoren:

- Giv slip på speederhåndtaget (1), og lad motoren køre i tomgang i nogle sekunder.
- Tryk afbryderen (2) i positionen «O».

⚠ ADVARSEL! Når speederen stilles i tomgang, stopper knivene først efter nogle sekunder.

⚠ ADVARSEL! Ved nødstop skal afbryderen straks flyttes til positionen «O».

6. ANVENDELSE AF MASKINEN

For at vise hensyn til andre og til miljøet, husk følgende:

- Undgå at være til gene for de nærmeste omgivelser.
- Overhold nøje de lokale normer, når De bortskaffer restmaterialet efter brug.
- Overhold nøje de lokale bestemmelser hvad angår bortskaffelse af olie, benzin, nedslidte dele og/eller ethvert andet element, som kan påvirke miljøet.
- Emballagen skal bortskaffes i overensstemmelse med de lokale gældende normer.

⚠ ADVARSEL! Langvarig udsættelse for vibrationer kan medføre skader og neurovaskulære forstyrrelser (nærmere betegnet: "Raynauds fænomener" eller "hvide fingre"), specielt hos personer, der lider af kredsløbsforstyrrelser. Symptomerne, som kan involvere hænder, håndled og fingre, viser sig som tab af følsomhed, sløvhed, kløen, smerter, af-farvning og ændring i hudens struktur. Disse virkninger kan forstærkes af en lav rumtemperatur og/eller et overdrevent greb på håndtagene. Så snart symptomerne viser sig, reducer da maskinens anvendelsestid, og kontakt en læge.

⚠ FARE! Denne maskines tændingssystem skaber et elektromagnetisk felt af ganske beskedne størrelse, men under alle omstændigheder kan der ikke udelukkes mulighed for forstyrrelser i funktionen af aktivt eller passivt medicinsk udstyr, der er blevet implanteret hos brugeren, med efterfølgende alvorlig fare for hans eller hendes helbred. Brugere, der bærer medicinsk udstyr, anbefales derfor at rådføre sig med deres læge eller med udstyrets producent, inden maskinen tages i brug.

⚠ ADVARSEL! Bær en egnet påklædning under arbejdet. Hos din forhandler kan du få oplysninger om de mest egnede personlige værnemidler for at øge sikkerheden under arbejdet.

⚠ ADVARSEL! Stands straks motoren i tilfælde af brud eller ulykker under arbejdet, og flyt maskinen væk fra stedet for at undgå yderligere skader eller kvæstelser på sig selv eller andre personer. Yd straks den nødvendige førstehjælp, hvis ulykken har medført kvæstelser. Kontakt sygehus o.l. vedrørende den nødvendige behandling. Fjern omhyggeligt alle rester, som i tilfælde af uagtsomhed kan medføre skader eller kvæstelser af personer og dyr.

JUSTERING AF HÅNDTAG (Fig. 5)

Det bageste håndtag (1) kan antage 3 forskellige stillinger i forhold til skæreindretningen for en mere komfortabel finjustering af hækkene.

⚠ ADVARSEL! *Justeringen af håndtaget skal udføres med standset motor.*

• Type I

- Træk frigørelseshåndtaget (2) ned.
- Drej det bageste håndtag (1) til den ønskede stilling.
- Kontrollér før brugen af maskinen, at frigørelseshåndtaget (2) er vendt fuldstændigt tilbage til sin høje position, og at det bagerste håndtag er meget stabilt.

• Type II

- Hiv i frigørelseshåndtaget (2).
- Drej det bageste håndtag (1) til den ønskede stilling.
- Kontrollér før brugen af maskinen, at frigørelseshåndtaget (2) er vendt fuldstændigt tilbage til sin høje position, og at det bagerste håndtag er meget stabilt.

⚠ ADVARSEL! *Under arbejdet skal det bageste håndtag altid være vandret, uafhængigt af den position, som skæreindretningen antager (fig. 3).*

FORMER FOR KLIPNING

⚠ ADVARSEL! *Under klipningen skal maskinen altid holdes fast med begge hænder.*

⚠ ADVARSEL! *Stands straks motoren, hvis klingerne under arbejdet blokeres eller sætter sig fast i hækkens grene.*

Det er at foretrække, at hækkens to lodrette sider klippes først, og derefter den øverste del.

• Lodret klipning (Fig. 6)

Klipningen skal udføres med en buet bevægelse nedenfra og opad, idet kniven holdes så langt som muligt væk fra kroppen.

• Vandret klipning (Fig. 7)

De bedste resultater opnås, hvis kniven holdes en smule skrå (5 - 10°) i klipperetningen, med en buet bevægelse og en langsom og konstant fremgang, specielt hvis hækken er meget tæt.

SMØRING AF KLINGERNE UNDER ARBEJDET

Hvis skæret bliver overdrevent varmt under arbejdet, skal klingernes interne overflader renses.

⚠ ADVARSEL! *Denne operation skal udføres med slukket motor og når klingerne er helt standset.*

AFSLUTNING AF ARBEJDET

Det følgende skal udføres, når arbejdet er afsluttet:

- Sluk motoren som forklaret ovenfor (kap. 5).
- Vent, indtil knivene er standset, og montér beskyttelsen.

7. VEDLIGEHOJDELSE OG OPBEVARING

En korrekt vedligeholdelse er væsentlig for på én gang at bevare maskinens oprindelige effektivitet og sikkerhed.

⚠ ADVARSEL! *Under vedligeholdelsesarbejdet:*

- *Fjern tændrørshætten.*
- *Vent, indtil motoren er passende afkølet.*
- *Anvend beskyttelseshandsker, når der arbejdes med knivene.*
- *Hold beskyttelserne for kniven monteret, undtagen når der foretages indgreb på selve kniven.*
- *Olie, benzin eller andet forurenende materiale må ikke spredes i miljøet.*

RENSNING AF MOTOR OG LYDDÆMPER

For at minimere brandrisiko skal cylinderens ribber jævnligt renses med trykluft, og lydpuddens område skal frigøres for kviste, blade og andre rester.

RENSNING AF LUFTFILTRET

VIGTIGT *Rengøring af luftfiltret er væsentligt for maskinens gode funktion og holdbarhed.*

Rengøringen skal foretages for hver 15 timers arbejde.

For at rense filtret (Fig. 8):

- Løsn kuglegrebet (1), fjern dækslet (2) og filterelementet (3).
- Afvask filterelementet (3) med vand og sæbe. Anvend ikke benzin eller andre opløsningsmidler.
- Lad filtret lufttørre.
- Montér filterelementet (3) og dækslet (2) på ny, og fastspænd kuglegrebet.

BRÆNDSTOFFILTER

Inde i tanken er der anbragt et filter for at undgå, at urenheder trænger ind i motoren. Filtret bør udskiftes én gang om året af din forhandler.

KONTROL AF TÆNDRØRET

Fjern regelmæssigt tændrøret, og rengør det med en metalbørste for at fjerne eventuelle aflejringer.

Kontrollér elektrodernes renhed og indbyrdes afstand (Fig. 9).

Montér tændrøret igen, og fastspænd det med den medfølgende nøgle.

Tændrøret skal udskiftes med et nyt med tilsvarende egenskaber i tilfælde af brændte elektroder eller nedslidt isolationsmateriale, og under alle omstændigheder hver 50 timers arbejde.

JUSTERING AF KARBURATOREN

Karburatoren er justeret på fabrikken på en sådan måde, at der i enhver anvendelsessituation opnås den maksimale ydelse med en minimal udledning af giftige dampe, under overholdelse af den gældende lovgivning.

I tilfælde af dårlig ydelse skal du allerførst kontrollere, at knivene ikke er delvist blokeret eller ude af facon. Derefter skal du henvende dig til din forhandler for at få kontrolleret karbureringsfunktionen og motoren.

- **Justering af tomgangshastigheden**

⚠ ADVARSEL! *Skæreanordningen må ikke bevæge sig, når motoren er i tomgang. Kontakt din forhandler, hvis der ikke kan opnås en tilfredsstillende justering, og skæreanordningen bevæger sig, selv om motoren er i tomgang.*

SMØRING AF REDUKTIONSGEARET (Fig. 10)

Hver 20 timers arbejde skal det specielle smørestof med molybdædisulfid tilsættes op til det oprindelige niveau, efter skruen er blevet skruet af (1), i smørenipen (2), placeret i maskinens nederste del.

KONTROL OG RENGØRING AF KLINGERNE

⚠ ADVARSEL! *Kontrollér jævnligt, at knivene ikke er bøjet eller skadet, og at skrueerne er passende stramme.*

Det er ikke nødvendigt at justere afstanden mellem knivene, da afstanden er indstillet på fabrikken. De indre huller skal jævnligt renses for rester, som kunne hindre klingernes korrekte bevægelse.

Sådan udføres rensningen (Fig 11):

- Skru møtrikkerne (1) af, og fjern skrueene (2) og stangen (3).
- Rens hullerne (4) for støv og rester.
- Smør klingernes indre overflader.
- Montér stangen (3) med skrueene (2). Kontrollér, at afstandsstykkerne (5) og skiverne (6) og (7) under møtrikkerne (1) er placeret korrekt.
- Spænd møtrikkerne (1) helt fast.

⚠ ADVARSEL! *Tjek altid, at møtrikkerne (1) er helt fastspændt, før arbejdet genoptages.*

SLIBNING AF KNIVENE

Slibning er nødvendigt, når ydelsen ved klipningen bliver dårligere, og grenene har en hyppig tendens til at sætte sig fast.

⚠ ADVARSEL! *En klinge med nedslidte skær må aldrig slibes, men skal altid udskiftes.*

VIGTIGT *Det er altid at foretrække, at slibningen foretages af din forhandler, som er i besiddelse af de nødvendige redskaber og den fornødne kompetence.*

Hvis klingerne skal slibes, anvend da en fil med en mindre finhedsgrad og udfør følgende (Fig. 12):

- Læg filen (1) på den skærende del (2) med en vinkel på 45°, og gå frem med en bevægelse ovenfra hen imod den skærende kant.
- Sørg for, at filen kun arbejder ved den fremadgående bevægelse, og løft den ved den tilbagegående bevægelse.
- Fjern kun en meget lille mængde materiale.
- Fjern samtlige finner med en slibesten.
- Fjern ethvert spor af filing og smør klingerne, før de monteres igen.

SÆRLIGE INDGREB

Ethvert vedligeholdelsesindgreb, der ikke er beskrevet i denne brugsanvisning, må udelukkende udføres af din forhandler.

Indgreb, der er udført af uegnede instanser eller ukvalificerede personer, medfører bortfald af enhver form for garanti.

HENSTILLEN

Hver gang, arbejdet er udført, skal maskinen omhyggeligt renses for støv og rester, de defekte dele skal repareres eller udskiftes, og klingerne skal smøres for at forebygge rustdannelse.

Maskinen skal henstilles på et tørt sted og i læ for vejrpåvirkning, og beskyttelsen for knivene skal være korrekt monteret.

LÆNGEVARENDE STILSTAND

VIGTIGT *Hvis maskinen forventes at stå stille i mere end 2-3 måneder, skal der tages enkelte forholdsregler for at undgå vanskeligheder ved genoptagelse af arbejdet eller vedvarende beskyttelse af motoren.*

• Lagring

Før maskinen henstilles:

- Tøm brændstoftanken.
- Start motoren, og hold den kørende i tomgangshastighed, indtil den standser, for at forbruge alt det brændstof, der er tilbage i karburatoren.
- Lad motoren afkøle og fjern tændrøret.
- Hæld en teskefuld frisk olie for 2-taktsmotorer i tændrørshullet.
- Hiv flere gange i startkablet for at fordele olien i cylinderen.
- Montér tændrøret med stemplet ved øverste dødpunkt (som kan ses fra tændrørshullet); det vil sige, med stemplet ved maksimal slaglængde.

• Genoptagelse af arbejdet

Det følgende udføres, når maskinen tages i brug igen:

- Fjern tændrøret.
- Betjen nogle gange startkablet for at fjerne den overskydende olie.
- Kontrollér tændrøret som beskrevet i kapitlet "Kontrol af tændrøret".
- Forbered maskinen som angivet i kapitlet "Forberedelse til arbejdet".

8. FEJLFINDING

PROBLEM	MULIG ÅRSAG	AFHJÆLPNING
1) Motoren starter ikke eller stopper hele tiden	<ul style="list-style-type: none"> – Forkert start-procedure – Tændrøret er snavset eller ukorrekt afstand mellem elektroderne – Tilstopning af luftfilter – Driftsforstyrrelser i karburator 	<ul style="list-style-type: none"> – Følg anvisningerne (se kap. 5) – Kontrollér tændrøret (se kap. 7) – Rengør og/eller udskift filtret (se kap. 7) – Kontakt din forhandler
2) Motoren starter, men har begrænset effektivitet	<ul style="list-style-type: none"> – Tilstopning af luftfilter – Driftsforstyrrelser i karburator 	<ul style="list-style-type: none"> – Rengør og/eller udskift filtret (se kap. 7) – Kontakt din forhandler
3) Motoren virker uregelmæssig eller mangler effektivitet under belastning	<ul style="list-style-type: none"> – Tændrøret er snavset eller forkert afstand mellem elektroderne – Driftsforstyrrelser i karburator 	<ul style="list-style-type: none"> – Kontrollér tændrøret (se kap. 7) – Kontakt din forhandler
4) Motoren oser for meget	<ul style="list-style-type: none"> – Forkert sammensætning af benzinsblandingen – Driftsforstyrrelser i karburator 	<ul style="list-style-type: none"> – Fremstil benzinsblandingen ifølge anvisningerne (se kap. 4) – Kontakt din forhandler

9. TEKNISKE DATA

HTL2300		
Slagvolumen	cm ³	22,5
Effekt	kW	0,65
Forhold benzin : olie		40 : 1
Tankkapacitet	liter	0,26
Klippelængde	mm	560
Vægt	kg	5,2
Lydtrykniveau ved operatorens ører - Usikkerhed ved målingen	dB(A) dB(A)	99,5 3
Målt lydeffektniveau - Usikkerhed ved målingen	dB(A) dB(A)	105,5 3
Garanteret lydeffektniveau	dB(A)	108
Vibrationer overført til hånden på forreste håndtag -Usikkerhed ved målingen	m/s ² m/s ²	3,3 1,5
Vibrationer overført til hånden på bagerste håndtag -Usikkerhed ved målingen	m/s ² m/s ²	3,8 1,5

Sehr geehrte Kundin, sehr geehrter Kunde,

Wir danken Ihnen, dass Sie unseren Produkten den Vorzug gegeben haben und wünschen Ihnen, dass Ihnen der Gebrauch Ihrer neuen Maschine Freude macht und Ihren Erwartungen vollkommen entspricht. Dieses Handbuch wurde herausgegeben, um Sie mit Ihrer Maschine vertraut zu machen und diese sicher und wirksam einsetzen zu können. Beachten Sie, dass das Handbuch ein wesentlicher Bestandteil der Maschine ist. Halten Sie es stets griffbereit, um es jederzeit einsehen zu können, und liefern Sie es mit, sollten Sie die Maschine eines Tages an Dritte abtreten oder ausleihen.

Diese neue Maschine wurde nach den geltenden Bestimmungen entwickelt und hergestellt. Sie arbeitet sicher und zuverlässig, wenn sie unter strikter Beachtung der in diesem Handbuch enthaltenen Anweisungen verwendet wird (Bestimmungsgemäßer Gebrauch). Jede andere Verwendung oder die Nichtbeachtung der angezeigten Sicherheitsvorschriften beim Gebrauch bzw. der Anweisungen für Wartung und Reparatur werden als "unzweckmäßige Verwendung" der Maschine angesehen und haben den Verfall der Garantie und die Ablehnung jeder Verantwortung seitens des Herstellers zur Folge. Dem Benutzer selbst dadurch entstandene oder Dritten zugefügte Schäden oder Verletzungen gehen zu Lasten des Benutzers.

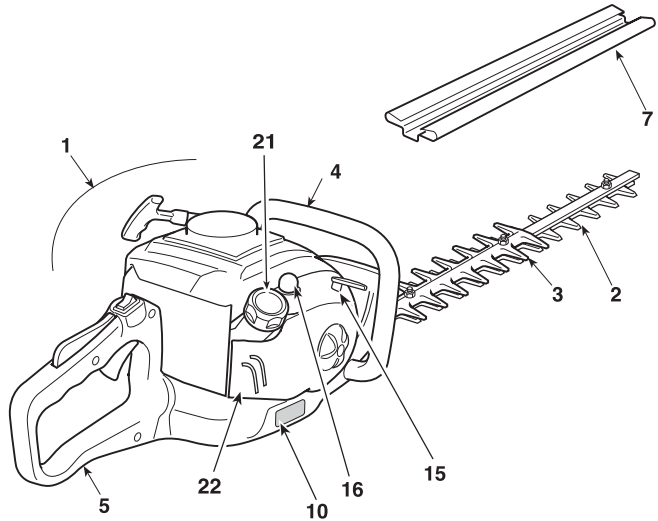
Falls Sie kleinere Unterschiede zwischen der Beschreibung im Handbuch und der Maschine feststellen sollten, können Sie davon ausgehen, dass die in diesem Handbuch enthaltenen Informationen auf Grund fortwährender Verbesserungen des Erzeugnisses Änderungen unterliegen, ohne dass der Hersteller die Pflicht zur Bekanntgabe oder zur Aktualisierung hat, unter der Voraussetzung, dass sich die wesentlichen Eigenschaften für Sicherheit und Betriebsweise nicht verändern. Im Zweifelsfall wenden Sie sich bitte an den Händler. Viel Spaß bei der Arbeit!

INHALTSVERZEICHNIS

1. Kennzeichnung der wesentlichen Bauteile	2
2. Symbole	3
3. Sicherheitsvorschriften	4
4. Arbeitsvorbereitung	6
5. Motor anlassen, benutzen und ausschalten	7
6. Maschineneinsatz	8
7. Wartung und Aufbewahrung	10
8. Störungssuche	12
9. Technische Daten	13

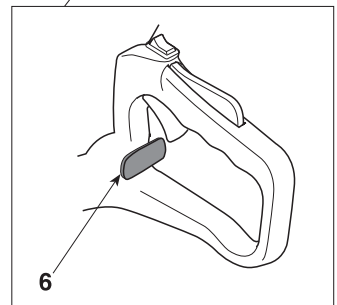
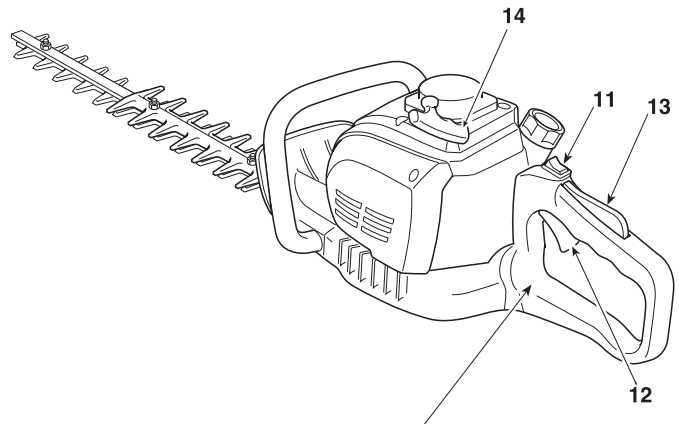
1. KENNZEICHNUNG DER WESENTLICHEN BAUTEILE

1. Motor
2. Schneidvorrichtung (Messer)
3. Schutzplatte
4. Vorderer Handgriff
5. Hinterer Handgriff
6. Entriegelungsvorrichtung hinterer Handgriff
7. Messerschutz
10. Typenschild



STEUERUNGEN UND AUFFÜLLEN

11. Motorabstellschalter
12. Messersteuerung (Gashebel)
13. Gashebelsperre (Sicherheitshebel)
14. Startgriff
15. Chokehebel (Starter)
16. Primer
21. Verschluss Gemischtank
22. Luftfilterdeckel



3. SICHERHEITSVORSCHRIFTEN

A) AUSBILDUNG

1) DIESE MASCHINE KANN SCHWERE SCHÄDEN UND VERLETZUNGEN VERURSACHEN. Für den korrekten Gebrauch, die Vorbereitung, die Wartung, das Anlassen und Ausschalten der Maschine, die Anweisungen aufmerksam lesen. Machen Sie sich mit den Bedienungsteilen und dem richtigen Gebrauch der Maschine vertraut. Lernen Sie, den Motor schnell abzustellen.

2) Die Maschine nur zu dem Zweck verwenden, für den sie vorgesehen ist, d.h. für das „Schneiden und Trimmen von Hecken, bestehend aus Sträuchern mit kleinen Zweigen“. Ein unzureichender Gebrauch kann generell gefährlich sein und die Maschine beschädigen. Als nicht bestimmungsgemäße Verwendung gelten (beispielsweise, aber nicht nur):

- Schneiden von Gras im Allgemeinen und vor allem in der Nähe von Bordsteinen;
- Zerkleinern von Materialien für die Kompostierung;
- Beschneidearbeiten;
- Verwenden der Maschine für den Schnitt von nicht pflanzlichen Materialien;
- Verwenden der Maschine durch mehr als eine Person;

3) Erlauben Sie niemals Kindern oder Personen, die nicht über die erforderlichen Kenntnisse dieser Gebrauchsanweisung verfügen, die Maschine zu benutzen. Örtliche Bestimmungen können das Mindestalter des Benutzers festlegen.

4) Die Maschine darf nicht von mehr als einer Person benutzt werden.

5) Die Maschine niemals benutzen:

- Während Personen, besonders Kinder oder Tiere in der Nähe sind.
- Wenn der Benutzer müde ist oder sich nicht wohl fühlt, oder wenn er Arzneimittel oder Drogen, Alkohol oder andere Stoffe zu sich genommen hat, die seine Aufmerksamkeits- und Reaktionsfähigkeit beeinträchtigen.
- Wenn der Benutzer nicht imstande ist, die Maschine mit zwei Händen festzuhalten bzw. wenn er bei der Arbeit nicht stabil auf den Beinen das Gleichgewicht halten kann.

6) Beachten Sie, dass der Benutzer für Unfälle und Schäden verantwortlich ist, die anderen Personen oder deren Eigentum widerfahren können.

B) VORBEREITENDE MASSNAHMEN

1) Bei der Arbeit, muss der Benutzer eine geeignete Kleidung tragen, die ihn in seinen Bewegungen nicht hindert.

- Enganliegende Schutzkleidung mit schnittfesten Schutzinsätzen tragen.
- Handschuhe, Schutzbrille und schnittfeste Sicherheitsschuhe mit rutschfester Sohle tragen

– Gehörschutz tragen.

– Keine Schale, Hemden, Halsketten oder andere lose hängende Zubehöre tragen, die sich in der Maschine oder in eventuell auf dem Arbeitsplatz befindlichen Gegenständen verfangen könnten.

– Langes Haar zusammenbinden.

2) ACHTUNG: GEFAHR! Benzin ist hochgradig entflammbar.

– Kraftstoff in eigens zu diesem Zweck vorgesehenen, zugelassenen Behältern aufbewahren;

– beim Umgang mit Kraftstoffen nicht rauchen;

– Tankverschluss langsam öffnen, um den darin entstandenen Druck langsam abzubauen.

– Kraftstoff nur im Freien mit Hilfe eines Trichters nachfüllen;

– Kraftstoff ist vor dem Starten des Motors einzufüllen. Während der Motor läuft oder bei heißem Motor darf der Tankverschluss nicht geöffnet bzw. Kraftstoff nachgefüllt werden;

– falls Benzin übergelaufen ist, darf kein Versuch unternommen werden, den Motor zu starten. Stattdessen ist die Maschine von der benzinverschmutzten Fläche zu entfernen. Bis das Benzin nicht vollständig verdunstet ist und die Benzindämpfe nicht verflüchtigt sind, vermeiden Sie alles, was einen Brand verursachen könnte;

– jegliche Spur von eventuell auf der Maschine oder auf dem Boden verschüttetem Benzin sofort entfernen;

– die Maschine nicht am Befüllungsort starten;

– der Kontakt zwischen Kraftstoff und den Kleidern ist zu vermeiden und falls dies vorkommt, kleiden Sie sich lieber um, bevor Sie den Motor starten;

– Tankverschluss und Verschluss des Benzinbehälters müssen immer gut zugeschraubt sein.

3) Fehlerhafte oder beschädigte Schalldämpfer auswechseln.

4) Vor dem Gebrauch die ganze Maschine gründlich überprüfen, insbesondere:

– der Gashebel und der Sicherheitshebel müssen sich leicht bewegen lassen, dürfen nicht klemmen und wenn losgelassen, müssen sie automatisch und schnell ihre Ausgangsposition wieder einnehmen;

– der Gashebel muss blockiert bleiben, solange der Sicherheitshebel nicht betätigt wird;

– der Motorabstellschalter muss von einer Position auf die andere leicht verstellbar sein;

– das Elektrokabel und vor allem das Zündkerzenkabel müssen einwandfrei sein, um eine Funkenbildung auszuschließen und der Stecker muss vorschriftsmäßig an der Zündkerze angebracht sein;

– die Handgriffe und Schutzvorrichtungen der Maschine müssen sauber, trocken und fest an der Maschine angebracht sein;

– die Messer dürfen nie beschädigt sein;

5) Vor Arbeitsbeginn muss sichergestellt werden, dass alle Schutzvorrichtungen richtig angebracht sind

C) DIE MASCHINE IM EINSATZ

- 1) Der Motor darf nicht in geschlossenen Räumen laufen, in denen sich gefährliche Kohlenmonoxydgase sammeln können.
- 2) Arbeiten Sie nur bei Tageslicht bzw. bei guter Beleuchtung.
- 3) Eine sichere und stabile Position einnehmen:
 - vermeiden Sie so gut wie möglich den Einsatz der Maschine auf nassem oder rutschigem Boden oder jedenfalls auf unebenen oder steilen Böden, wenn für den Benutzer bei der Arbeit keine ausreichende Stabilität gewährleistet ist;
 - vermeiden Sie Treppen und instabile Plattformen;
 - rennen Sie nicht, gehen Sie immer vorsichtig voran und achten Sie auf die Bodenunebenheiten und auf das Vorhandensein eventueller Hindernisse;
 - seien Sie sich immer darüber bewusst, was um Sie herum vorgeht und seien Sie auf der Hut vor möglichen Risiken, die Sie vielleicht aufgrund des von der Maschine gemachten Lärms nicht bemerken.
- 4) Beim Anlassen des Motors die Maschine mit der freien Hand fest auf den Boden drücken:
 - den Motor erst mindestens 3 Meter vom Befüllungsort entfernt starten;
 - versichern Sie sich, dass sich in Maschinenreichweite keine anderen Personen befinden;
 - Schalldämpfer und demnach auch die Abgase nie gegen entflammbare Stoffe richten.
- 5) Seien Sie besonders vorsichtig in der Nähe von Stromkabeln, die unter Spannung stehen.
- 6) Ändern Sie nicht die Grundeinstellung des Motors und lassen Sie ihn nicht überdrehen.
- 7) Sicherstellen, dass sich die Messer nicht bewegen solange der Motor leer läuft, und dass nach Betätigung des Gashebels der Motor dann auch schnell wieder auf den Leerlauf gebracht wird.
- 8) Achten Sie darauf, dass das Messer nicht gegen Fremdkörper hart aufprallt und auf das eventuell durch die Reibung der Messer herumfliegende Material.
- 9) Wenn die Schneidvorrichtung gegen einen Fremdkörper stößt oder die Heckenschere seltsame Geräusche oder Vibrationen abgibt, den Motor ausschalten und die Maschine anhalten lassen. Das Kerzenkabel von der Kerze abziehen und wie folgt vorgehen:
 - die Schäden überprüfen;
 - kontrollieren, ob Teile locker sind und diese festziehen;
 - die beschädigten Teile reparieren oder durch Teile gleichwertiger Eigenschaften ersetzen.
- 10) Schalten Sie den Motor ab, bevor Sie:
 - ihn reinigen oder von einer Blockierung befreien;
 - die Heckenschere überprüfen, Wartungseingriffe oder andere Arbeiten daran ausführen;
 - die Position der Schneidvorrichtung einstellen;
 - die Maschine unbeaufsichtigt lassen.

D) WARTUNG UND LAGERUNG

- 1) Sorgen Sie dafür, dass alle Muttern und Schrauben fest angezogen sind, um sicher zu sein, dass die Maschine immer unter sicheren Bedingungen arbeitet. Eine regelmäßige Wartung ist unerlässlich für die Sicherheit und die Erhaltung der Leistungsfähigkeit.
- 2) Bewahren Sie die Maschine mit Benzin im Tank niemals innerhalb eines Raumes auf, in dem Benzindämpfe mit offenem Feuer, einer heißen Quelle oder Funken in Berührung kommen könnten.
- 3) Lassen Sie den Motor abkühlen, bevor Sie die Maschine in einem Raum abstellen.
- 4) Um die Brandgefahr zu vermindern, ist der Motor, der Auspufftopf und der Lagerort für die Kraftstoffe stets frei von Zweigresten, Blättern oder überflüssigem Fett zu halten; Behälter mit Schneidresten niemals in einem geschlossenen Raum lassen.
- 5) Falls der Tank zu entleeren ist, muss dies im Freien erfolgen und bei kaltem Motor.
- 6) Tragen Sie bei jedem Eingriff an der Schneidvorrichtung Handschuhe.
- 7) Vorsicht beim Messerschärfen. Alle an den Messern durchzuführenden Arbeiten setzen gezielte Kompetenzen und den Einsatz spezieller Werkzeuge voraus; aus Sicherheitsgründen sollten diese immer von Fachleuten ausgeführt werden.
- 8) Aus Sicherheitsgründen, verwenden Sie die Maschine nie, wenn die Schneidvorrichtung oder andere Teile abgenutzt oder beschädigt sind. Die beschädigten Teile müssen ersetzt und dürfen niemals repariert werden. Nur Original-Ersatzteile verwenden. Nicht gleichwertige Ersatzteile können die Maschine beschädigen und Ihre Sicherheit gefährden.
- 9) Die Maschine für Kinder unerreichbar aufbewahren!

E) TRANSPORT UND HANDHABUNG

- 1) Folgende Hinweise müssen jedes Mal, wenn die Maschine überprüft, bewegt oder transportiert wird, beachtet werden:
 - Motor ausschalten; abwarten bis die Messer vollständig stillstehen, Zündkerzenstecker abziehen und warten, bis die Maschine abgekühlt ist;
 - Messerschutz anbringen;
 - Maschine ausschließlich an den Handgriffen aufnehmen und die Messer in die der Laufrichtung entgegengesetzte Richtung positionieren.
- 2) Wenn die Maschine in einem Pkw transportiert wird, muss sie so positioniert sein, dass sie keine Gefahr darstellt und auch gut befestigt werden, damit sie nicht umkippt, wodurch Schaden entstehen oder Kraftstoff auslaufen könnte.

F) WIE IST DAS HANDBUCH ZU LESEN

Im Text des vorliegenden Handbuchs sind einige Abschnitte, die besondere Informationen enthalten, nach den folgenden Kriterien unterschiedlich hervorgehoben:

HINWEIS

oder

WICHTIG

Liefere erläuternde Hinweise oder andere Angaben über bereits an früherer Stelle gemachten Aussagen, in der Absicht, die Maschine nicht zu beschädigen oder Schäden zu vermeiden.

⚠ ACHTUNG!

Im Falle der Nichtbeachtung besteht die Möglichkeit, sich selbst oder Dritte zu verletzen.

⚠ GEFAHR!

Im Falle der Nichtbeachtung besteht die Möglichkeit, sich selbst oder Dritte schwer zu verletzen, mit Todesgefahr.

4. ARBEITSVORBEREITUNG

MASCHINENÜBERPRÜFUNG

Bevor Sie mit der Arbeit beginnen, muss geprüft werden:

- dass an der Maschine und am Messer alle Schrauben angezogen sind;
- dass die Messer scharf und nicht beschädigt sind;
- dass der Luftfilter sauber ist;
- dass die Schutzeinrichtungen festsitzen und funktionieren;
- dass die Handgriffe richtig befestigt sind.

GEMISCHZUBEREITUNG

Diese Maschine ist mit einem Zweitaktmotor ausgestattet, der mit einem Benzin-Öl-Gemisch betrieben wird.

WICHTIG

Die Verwendung von Benzin allein beschädigt den Motor und hat den Verfall der Garantie zur Folge.

WICHTIG

Verwenden Sie nur hochwertige Kraftstoffe und Schmieröle, um die Gesamtleistungen und die Nutzungsdauer der mechanischen Teile auch langfristig sicherzustellen.

- **Benzineigenschaften**

Nur bleifreies Benzin (grünes Benzin) mit einer Oktanzahl unter 90 OZ verwenden.

WICHTIG

Bleifreies Benzin neigt dazu, im Behälter Ablagerungen zu bilden, wenn es über 2 Monate aufbewahrt wird. Verwenden Sie stets frisches Benzin!

- **Öleigenschaften**

Verwenden Sie nur hochwertige, für Zweitaktmotoren spezifische Kunstöle.

Bei Ihrem Händler sind speziell für solche Motoren entwickelte Öle erhältlich, die hohe Leistungen gewährleisten können.

Die Verwendung solcher Öle ermöglicht eine 2,5%-ige Gemischzusammensetzung, d.h. bestehend aus 1 Teil Öl für jeweils 40 Teile Benzin.

- **Gemischzubereitung und -aufbewahrung**

⚠ GEFAHR!

Benzin und Gemisch sind entflammbar!

- **Benzin und Gemisch ausschließlich in eigens für Kraftstoffe zugelassenen Behältern aufbewahren, und zwar an einem sicheren Ort, fern von Wärmequellen und offenen Flammen**
- **Die Behälter niemals in Reichweite von Kindern aufbewahren.**
- **Rauchen Sie während der Gemischzubereitung nicht und versuchen Sie, die Benzindämpfe nicht einzuzatmen.**

Die Tabelle zeigt die, je nach eingesetztem Öl benötigten Benzin- und Ölmengen für die Gemischzubereitung.

Benzin	Synthetisches 2-Takt-Öl	
	Liter	cm ³
1	0,025	25
2	0,050	50
3	0,075	75
5	0,125	125
10	0,250	250

Für die Gemischzubereitung:

- In einen zugelassenen Kanister ca. die Hälfte der angegebenen Benzinmenge geben.
- Das ganze Öl dazugeben, so wie in der Tabelle vorgeschrieben.
- Schließlich auch das restliche Benzin.
- Den Verschluss schließen und kräftig schütteln.

WICHTIG

Das Gemisch ist einem ständigen Alterungsprozess ausgesetzt. Bereiten Sie nicht zu große Mengen davon vor, um Ablagerungen zu vermeiden.

WICHTIG

Gemisch- und Benzinbehälter immer schön getrennt und identifizierbar aufbewahren, um eine Verwechslungsgefahr bei der Benutzung auszuschließen.

WICHTIG

Reinigen Sie regelmäßig die Benzin- und Gemischbehälter, um eventuelle Ablagerungen zu entfernen.

NACHFÜLLEN VON KRAFTSTOFF

⚠ GEFAHR! *Rauchen Sie beim Nachfüllen nicht und versuchen Sie, die Benzindämpfe nicht einzuatmen.*

⚠ ACHTUNG! *Den Verschluss des Behälters stets vorsichtig öffnen, da sich darin gegebenenfalls Druck gebildet hat.*

Vor dem Nachfüllen:

- Gemischbehälter gut schütteln.
- Die Maschine auf einer ebenen Fläche, in stabiler Position mit nach oben gerichtetem Tankverschluss ablegen.
- Den Tankverschluss und den umliegenden Bereich reinigen, damit beim Nachfüllen kein Schmutz in den Tank gerät.
- Den Verschluss vorsichtig öffnen, um den Druck langsam abzulassen. Immer mit einem Trichter nachfüllen und den Tank nicht bis zum Rand füllen (Abb. 1).

⚠ ACHTUNG! *Den Behälter immer fest verschließen.*

⚠ ACHTUNG! *Sofort alle eventuell auf der Maschine oder auf dem Boden verschütteten Gemischrückstände entfernen und den Motor solange nicht anlassen, bis sich alle Benzindämpfe verflüchtigt haben.*

5. MOTOR ANLASSEN, BENUTZEN UND AUSSCHALTEN

ANLASSEN DES MOTORS

⚠ ACHTUNG! *Der Motor darf erst angelesen werden, wenn er mindestens 3 m vom Kraftstoff-Befüllungsort entfernt ist.*

Vor dem Starten des Motors:

- Maschine stabil auf den Boden legen.
- Messerschutz abnehmen.
- Sicherstellen, dass das Messer den Boden oder sonstige Gegenstände nicht berührt.
- Sicherstellen, dass der Handgriff in zentraler Position blockiert ist.

- **Kaltstart**

HINWEIS

Unter „Kaltstart“ versteht man das Anlassen mindestens 5 Min. nach dem Ausschalten des Motors oder nach der Kraftstoffnachfüllung.

Um den Motor anzulassen (Abb. 2):

1. Schalter (1) in Position «I» drücken.
2. 7-10 Mal leicht auf die Primer-Kraftstoffpumpe (2) drücken, bis der Kraftstoff aus dem Entlüfterrohr fließt.
3. Den Bedienungshebel des Starters (3) auf Position «CHOKE» stellen.
4. Die Maschine mit einer Hand auf dem Handgriff fest auf den Boden drücken, um beim Anlassen die Kontrolle über die Maschine nicht zu verlieren

⚠ ACHTUNG! *Wenn die Maschine nicht festgehalten wird, könnte die vom Motor entwickelte Schubkraft den Benutzer aus dem Gleichgewicht bringen, oder das Messer gegen einen Gegenstand oder gegen den Benutzer selbst schleudern.*

- Den Startgriff langsam 10-15 cm herausziehen, bis ein gewisser Widerstand zu spüren ist, dann ein paar Mal weiter ziehen bis die ersten Zündungen wahrgenommen werden.

WICHTIG

Um Beschädigungen zu vermeiden, das Seil nicht ganz herausziehen, es nicht mit dem Rande der Seilführungsöffnung in Berührung bringen und den Griff langsam loslassen, dabei aber verhindern, dass das Seil unkontrolliert wieder eingezogen wird.

- Den Startgriff erneut ziehen, bis der Motor regulär läuft.
- Den Bedienungshebel des Starters (3) auf Position «RUN» stellen.
- Lassen Sie den Motor mindestens 1 Minute im Leerlauf laufen, bevor Sie ihn auf die höchste Drehzahl beschleunigen.

WICHTIG

Sollte der Griff (4) des Anlasserseils mehrmals betätigt werden, solange sich der Starterhebel (3) aber noch auf Position «CHOKE» befindet, könnte dadurch der Motor überflutet und das Anlassen erschwert werden.

Bei überflutetem Motor Zündkerze entfernen und leicht am Griff (5) des Anlasserseils ziehen, um den überflüssigen Kraftstoff zu entfernen; dann die Elektroden der Zündkerze abtrocknen und wieder einsetzen.

- **Warmstart**

Für den Warmstart (sofort nach Motoraussschaltung), Punkte 1 - 4 - 5 - 6 des oben beschriebenen Ablaufs befolgen.

MOTOREINSATZ (Abb. 3)

Die Geschwindigkeit der Schneidvorrichtung wird über den auf dem hinteren Handgriff (2) positionierten Gashebel (1) gesteuert.

Die Betätigung dieses Hebels kann nur erfolgen wenn gleichzeitig der Sicherheitsgriff gedrückt wird (3).

Die Bewegung wird vom Motor auf die Messer übertragen, und zwar über eine Fliehkraftkupplung, mit der die Bewegung der Messer verhindert wird, solange der Motor im Leerlauf läuft.

**ACHTUNG!**

Verwenden Sie die Maschine nicht, wenn sich die Schneidvorrichtung mit dem Motor im Leerlauf bewegt; in diesem Fall muss der Händler zu Rate gezogen werden.

Die korrekte Arbeitsgeschwindigkeit erreicht man wenn der Gashebel (1) bis zum Anschlag betätigt wird.

WICHTIG

Während der ersten 6 - 8 Stunden Maschineneinsatz, den Motor nicht mit der Höchstdrehzahl benutzen.

MOTORAUSSCHALTUNG (Abb. 4)

Um den Motor auszuschalten:

- Den Gashebel (1) loslassen und den Motor einige Sekunden lang im Leerlauf laufen lassen.
- Den Schalter (2) in Position «O» drücken.

**ACHTUNG!**

Wenn der Drehzahlregler auf den Leerlauf gebracht wird, dauert es einige Sekunden bis die Messer vollständig stillstehen.

**ACHTUNG!**

Im Falle eines Not-Stops, den Schalter sofort auf «O» stellen.

6. MASCHINENEINSATZ

Für einen rücksichtsvollen Einsatz den anderen und der Umwelt gegenüber:

- Vermeiden Sie es, Ihre Nachbarschaft zu stören.
- Halten Sie sich strikt an die örtlichen Vorschriften für die Entsorgung der Schneidreste.
- Halten Sie sich strikt an die örtlichen Vorschriften

für die Entsorgung von Öl, Benzin, beschädigten Teilen bzw. allen anderen umweltschädlichen Stoffen.

- Die Entsorgung der Verpackung muss gemäß den örtlichen Vorschriften erfolgen.

⚠ ACHTUNG! Bei längerfristiger Arbeit mit vibrierenden Werkzeugen können vor allem bei Personen mit Durchblutungsstörungen Verletzungen und Gefäßerkrankungen (bekannt als „Raynaud-Syndrom“ oder „Leichenfinger“) auftreten. Die Symptome können die Hände, Handgelenke und Finger betreffen, und treten als Gefühlslosigkeit, Kribbeln, Kitzeln, Schmerzen, blasse Haut oder strukturelle Veränderungen der Haut auf. Diese Effekte können durch niedrige Umgebungstemperaturen bzw. durch besonders festes Greifen der Handgriffe verstärkt werden. Beim Auftreten der Symptome muss die Verwendungszeit der Maschine verkürzt und ein Arzt aufgesucht werden.

⚠ GEFAHR! Das Anlassersystem dieser Maschine generiert ein relativ schwaches Magnetfeld, wobei aber trotzdem nicht ausgeschlossen werden kann, dass Funktionsstörungen bei aktiven oder passiven Implantaten des Bedieners auftreten können, mit dementsprechend schweren Gesundheitsrisiken. Trägern dieser medizinischen Vorrichtungen wird daher dringend empfohlen, einen Arzt oder den Hersteller der Vorrichtungen zu befragen, bevor sie die Maschine verwenden.

⚠ ACHTUNG! Tragen Sie während der Arbeit eine zweckmäßige Kleidung. Ihr Händler kann Ihnen nützliche Informationen über die besten Arbeitsschutzvorrichtungen geben, die Ihre Sicherheit während der Arbeit gewährleisten.

⚠ ACHTUNG! Im Fall von Brüchen oder Unfällen während der Arbeit, sofort den Motor abstellen und die Maschine entfernen, damit sie keine weiteren Schäden anrichtet. Wenn bei einem Unfall man selbst oder Dritte verletzt werden, unverzüglich die der Situation angemessene erste Hilfe leisten und zur notwendigen Behandlung ein Krankenhaus aufsuchen. Entfernen Sie sorgfältig alle eventuellen Rückstände, die – falls sie unbeaufsichtigt bleiben – Schäden oder Verletzungen an Personen oder Tieren verursachen könnten.

EINSTELLUNG DES HANDGRIFFS (Abb. 5)

Der hintere Handgriff (1) kann zur Schneidvorrichtung in 3 verschiedenen Arten ausgerichtet sein; dies erleichtert die Feinarbeiten an den Hecken.

⚠ ACHTUNG! Die Einstellung des Handgriffs muss mit ausgeschaltetem Motor erfolgen.

- **Typ I**
 - Entriegelungshebel absenken (2).
 - Den hinteren Handgriff (1) in die gewünschte Position drehen.
 - Vor dem Maschineneinsatz sicherstellen, dass der Entriegelungshebel (2) vollständig in die obere Lage zurückgekehrt ist, und dass der hintere Handgriff fest sitzt.
- **Typ II**
 - Entriegelungshebel ziehen (2).
 - Den hinteren Handgriff (1) in die gewünschte Position drehen.
 - Vor dem Maschineneinsatz sicherstellen, dass der Entriegelungshebel (2) vollständig in die obere Lage zurückgekehrt ist, und dass der hintere Handgriff fest sitzt.

⚠ ACHTUNG! Während der Arbeit muss der hintere Handgriff immer senkrecht stehen, unabhängig von der jeweiligen Position der Schneidvorrichtung (3).

SCHNEIDMODUS

⚠ ACHTUNG! Beim Schneiden muss die Maschine immer mit zwei Händen festgehalten werden.

⚠ ACHTUNG! Den Motor sofort ausschalten, sollten sich die Messer während des Einsatzes festklemmen oder in den Heckenzweigen verfangen.

Es ist immer ratsam, zuerst die vertikalen Heckenseiten und dann den oberen Bereich zu schneiden.

• Vertikaler Schnitt (Abb. 6)

Der Schnitt sollte mit einer bogenförmigen Bewegung von unten nach oben erfolgen, wobei das Messer so weit wie möglich vom Körper entfernt gehalten wird.

• Horizontaler Schnitt (Abb. 7)

Die besten Ergebnisse erzielt man mit einem in die Schneidrichtung leicht (5° - 10°) geneigten Messer, einer Bogenbewegung und einem langsamen, gleichmäßigen Vorschub, vor allem bei sehr dichten Hecken.

MESSERSCHMIERUNG WÄHREND DES EINSATZES

Sollte sich die Schneidvorrichtung übertrieben erhitzen, so müssen die Messerinnenflächen geschmiert werden.

⚠ ACHTUNG! Dieser Vorgang darf ausschließlich bei ausgeschaltetem Motor und stillstehendem Messer erfolgen.

ARBEITSENDE

Wenn die Arbeit beendet ist:

- Den Motor wie zuvor beschrieben ausschalten (Kap. 5).
- Abwarten bis die Messer vollständig stillstehen und die Schutzvorrichtung anbringen.

7. WARTUNG UND AUFBEWAHRUNG

Eine korrekte Wartung ist grundsätzlich notwendig, um die ursprüngliche Effizienz und Einsatzsicherheit der Maschine zu bewahren.

⚠ ACHTUNG! *Während der Wartungseingriffe:*

- **Zündkerzenstecker abziehen.**
- **Abwarten bis der Motor ausreichend abgekühlt ist.**
- **Für Eingriffe im Messerbereich Schutzhandschuhe tragen.**
- **Messerschutzvorrichtungen nicht entfernen, es sei denn, die Eingriffe müssen am Messer selbst vorgenommen werden.**
- **Öle, Benzin oder andere verschmutzende Stoffe vorschriftsmäßig entsorgen.**

REINIGUNG DES MOTORS UND DES SCHALLDÄMPFERS

Um die Brandgefahr auf ein Minimum einzuschränken, die Zylinderrippen häufig mit Pressluft reinigen und den Bereich des Schalldämpfers von kleinen Zweig, Blättern und anderen Rückständen befreien.

REINIGUNG DES LUFTFILTERS

WICHTIG *Die Reinigung des Luftfilters ist die Voraussetzung für einen einwandfreien Betrieb und eine lange Lebensdauer der Maschine.*

Die Reinigung sollte alle 15 Stunden Maschineinsatz erfolgen.

Zur Reinigung des Filters (Abb. 8):

- Das Handrad (1) lösen, Abdeckung (2) und Filterelement (3) entfernen.
- Das Filterelement (3) mit Wasser und Seife waschen. Kein Benzin oder andere Lösungsmittel verwenden.
- Den Filter an der Luft trocknen lassen.
- Das Filterelement (3) und die Abdeckung (2) wieder montieren und das Handrad bis zum Anschlag festziehen.

KRAFTSTOFFFILTER

Im Tank befindet sich ein Filter, der die Unreinheiten auffängt und so vermeidet, dass sie in den Motor gelangen.

Einmal im Jahr sollte der Filter von Ihrem Händler ausgewechselt werden.

ÜBERPRÜFUNG DER ZÜNDKERZE

Regelmäßig die Zündkerze ausbauen und reinigen, dabei eventuelle Ablagerungen mit einer Metallbürste entfernen.

Kontrollieren Sie den Elektrodenabstand (Abb. 9).

Zündkerze wieder einsetzen und mit dem mitgelieferten Schlüssel bis zum Anschlag festziehen.

Die Zündkerze muss durch eine mit gleichwertigen Eigenschaften ersetzt werden, falls die Elektroden abgebrannt oder die Isolierung beschädigt ist, und auf jeden Fall nach jeweils 50 Betriebsstunden.

VERGASEREINSTELLUNG

Der Vergaser wird ab Werk so eingestellt, dass bei jeder Einsatzsituation immer Höchstleistungen erbracht werden, und zwar bei einer minimalen Freisetzung von schädlichen Gasen und in Übereinstimmung mit den geltenden Normen.

Bei schwachen Leistungen vorab sicherstellen, dass die Messer nicht teilweise blockiert oder verformt sind; wenden Sie sich an Ihren Händler zur Überprüfung von Vergasung und Motor.

• Leerlaufeinstellung

⚠ ACHTUNG! *Die Schneidvorrichtung darf sich bei leer laufendem Motor nicht bewegen. Wenn sich die Schneidvorrichtung mit dem Motor im Leerlauf bewegt, wenden Sie sich bitte an Ihren Händler für die korrekte Motoreinstellung.*

GETRIEBESCHMIERUNG (Abb. 10)

Nach jeweils 20 Betriebsstunden den Füllstand mit einem Molybdändisulfid Spezialfett wieder herstellen, wobei dieses eingespritzt wird, indem man die Schraube (1) der Fetttbüchse (2) im unteren Teil der Maschine abschraubt.

KONTROLLE UND REINIGUNG DER MESSER

⚠ ACHTUNG! *Regelmäßig prüfen, dass die Messer nicht verbogen und die Schrauben korrekt angezogen sind.*

Es ist nicht notwendig, irgendeinen Abstand zwischen den Messern einzustellen, weil das Spiel bereits ab Werk festgelegt ist.

Die inneren Kanäle müssen regelmäßig gereinigt werden, da die Verschmutzungen eine korrekte Bewegung der Messer verhindern könnte.

Zum Reinigen wie folgt vorgehen (Abb. 11):

- Die Muttern (1) abschrauben und die Schrauben (2) und das Schwert (3) entfernen.
- Die Ösen (4) sorgfältig von Staub und Rückständen befreien.
- Die Innenflächen der Messer reinigen.
- Das Schwert (3) wieder mit den Schrauben (2) montieren, dabei auf die korrekte Positionierung der Abstandshalter (5) und der Scheiben (6) und (7) unter den Muttern (1) achten.
- Die Muttern (1) festziehen.

⚠ ACHTUNG! *Versichern Sie sich immer, dass die Muttern (1) fest angezogen sind, bevor Sie die Arbeit wieder aufnehmen.*

MESSERSCHÄRFEN

Nachschärfen ist notwendig, wenn die Schnittleistung sinkt und sich die Äste oft verfangen.

⚠ ACHTUNG! *Ein Messer mit abgenutzten Schneiden darf nie nachgeschärft, sondern muss immer ersetzt werden.*

WICHTIG *Es empfiehlt sich immer, dass Ihr Händler das Nachschärfen übernimmt, da er über die notwendigen Werkzeuge und die erforderlichen Kenntnisse verfügt.*

Falls die Messer nachgeschärft werden müssen, ist eine feinkörnige Feile einzusetzen und folgendes zu beachten (Abb. 12):

- Die Feile (1) mit einem 45°-Grad-Winkel auf die Schneide (2) auflegen, und mit einer Bewegung von oben gegen die Schneidekante arbeiten.
- Darauf achten, dass die Feile nur bei der Vorwärtsbewegung greift, beim Zurückziehen leicht anheben.
- Nur sehr wenig Material abtragen.
- Alle Grate mit einem Schleifstein beseitigen.
- Alle Schleifspuren beseitigen und die Messer vor dem Einbau einschmieren.

AUSSERORDENTLICHE EINGRIFFE

Alle in diesem Handbuch nicht enthaltenen Wartungseingriffe dürfen ausschließlich von Ihrem Händler vorgenommen werden.

Eingriffe, die nicht von einer Fachstelle oder von unqualifiziertem Personal ausgeführt werden, haben grundsätzlich den Verfall der Garantie zur Folge.

AUFBEWAHRUNG

Nach jedem Arbeitseinsatz die Maschine sorgfältig reinigen und Staub und Rückstände entfernen, die beschädigten Teile reparieren oder ersetzen und die Messer einfetten, um dem Rosten vorzubeugen.

Die Maschine muss an einem trockenen Ort aufbewahrt werden, vor Witterung geschützt und mit dem vorschriftsgemäß angebrachten Messerschutz.

LÄNGERE STILLSTANDZEITEN

WICHTIG *Falls die Maschine voraussichtlich über 2-3 Monate nicht benutzt wird, müssen einige Maßnahmen getroffen werden, um Schwierigkeiten bei der Wiederinbetriebnahme oder permanente Motorschäden zu vermeiden.*

• Lagerung

Vor dem Wegräumen der Maschine:

- Den Kraftstofftank entleeren.
- Den Motor starten und im Leerlauf laufen lassen bis er sich ausschaltet, so dass der restliche Kraftstoff vollständig aufgebraucht wird.
- Den Motor abkühlen lassen und die Zündkerze entfernen.
- In die Öffnung der Zündkerze einen Teelöffel (neues) Öl für Zweitakter gießen.
- Mehrmals am Anlasserseil ziehen, damit sich das Öl im Zylinder verteilt.
- Die Zündkerze wieder einsetzen, wenn sich der

Kolben am oberen Totpunkt befindet (durch die Zündkerzenöffnung ersichtlich, wenn der Kolben seinen höchsten Hub erreicht hat).

• **Wiederaufnahme der Arbeit**

Wenn die Maschine wieder in Betrieb gesetzt wird:

- Die Zündkerze entfernen.
- Ein paar Mal an der Anlasserschnur ziehen, um das überflüssige Öl zu beseitigen.
- Die Zündkerze überprüfen, wie im Kapitel „Überprüfung der Zündkerze“ beschrieben.
- Die Maschine so einstellen, wie im Kapitel „Arbeitsvorbereitung“ beschrieben.

8. STÖRUNGSSUCHE

STÖRUNG	MÖGLICHE URSACHE	ABHILFE
1) Der Motor kann entweder nicht gestartet werden, oder schaltet sofort aus.	<ul style="list-style-type: none"> – Falscher Anlassvorgang – Zündkerze schmutzig oder nicht korrekter Elektrodenabstand – Verstopfter Luftfilter – Probleme der Gemischaufbereitung 	<ul style="list-style-type: none"> – Anweisungen befolgen (siehe Kap. 5) – Zündkerze überprüfen (siehe Kap. 7) – Filter reinigen bzw. auswechseln (siehe Kap.7) – Sich mit dem Händler in Verbindung setzen
2) Der Motor kann gestartet werden, erbringt aber eine schwache Leistung	<ul style="list-style-type: none"> – Verstopfter Luftfilter – Probleme der Gemischaufbereitung 	<ul style="list-style-type: none"> – Filter reinigen bzw. auswechseln (siehe Kap.7) – Sich mit dem Händler in Verbindung setzen
3) Der Motor läuft unregelmäßig oder erbringt unter Belastung keine Leistung.	<ul style="list-style-type: none"> – Zündkerze schmutzig oder nicht korrekter Elektrodenabstand – Probleme der Gemischaufbereitung 	<ul style="list-style-type: none"> – Zündkerze überprüfen (siehe Kap. 7) – Sich mit dem Händler in Verbindung setzen
4) Der Motor weist eine übertriebene Rauchentwicklung auf	<ul style="list-style-type: none"> – Falsche Gemischzusammensetzung – Probleme der Gemischaufbereitung 	<ul style="list-style-type: none"> – Gemisch gemäß Anweisungen zubereiten (siehe Kap. 4) – Sich mit dem Händler in Verbindung setzen

9. TECHNISCHE DATEN

		HTL2300
Hubraum	cm ³	22,5
Leistung	kW	0,65
Benzin-Öl-Verhältnis		40 : 1
Tankinhalt	Liter	0,26
Schnittlänge	mm	560
Masse	kg	5,2
Gewichteter Schalldruck am Ohr des Bedieners - Messunsicherheit	dB(A) dB(A)	99,5 3
Gemessener Schalleistungspegel - Messunsicherheit	dB(A) dB(A)	105,5 3
Garantierter Schalleistungspegel	dB(A)	108
Zulässige auf die Hand am vorderen Handgriff übertragene Vibrationen - Messunsicherheit	m/s ² m/s ²	3,3 1,5
Zulässige auf die Hand am hinteren Handgriff übertragene Vibrationen - Messunsicherheit	m/s ² m/s ²	3,8 1,5

Dear Customer,

thank you for choosing one of our products. We hope that you will be completely satisfied with this machine and that it fully meets your expectations. This manual has been compiled in order to provide you with all the information you need to get acquainted with the machine and use it safely and efficiently. Don't forget that it is an integral part of the machine, so keep it handy so that it can be consulted when necessary, and pass it on to a further user if you resell or loan the machine.

Your new machine has been designed and manufactured in pursuance of current regulations, and is safe and reliable if used in compliance with the instructions provided in this manual (proper use). Using the machine in any other way, or non-compliance with the safety specifications relative to use, maintenance and repair is considered "improper use" which will invalidate the warranty, relieve the manufacturer from all liabilities, and the user will consequently be liable for all and any damage or injury to himself or others.

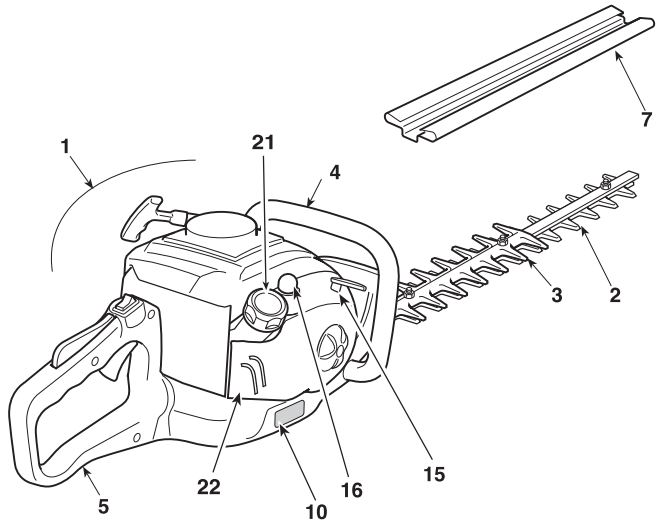
Since improvements are periodically made to our products, you may find slight differences between your machine and the descriptions contained in this manual. Certain modifications can be made to the machine without prior warning and without the obligation to update the manual, although the essential safety and function characteristics will remain unaltered. In case of any doubts, please contact your Retailer. And now enjoy your work!

TABLE OF CONTENTS

1. Identification of the main components	2
2. Symbols	3
3. Safety requirements	4
4. Preparing to work	6
5. How to start - Use - Stop the engine	7
6. Using the machine	8
7. Maintenance and storage	10
8. Troubleshooting	12
9. Technical data	12

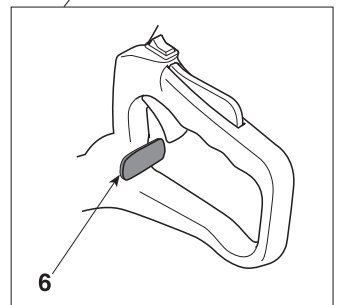
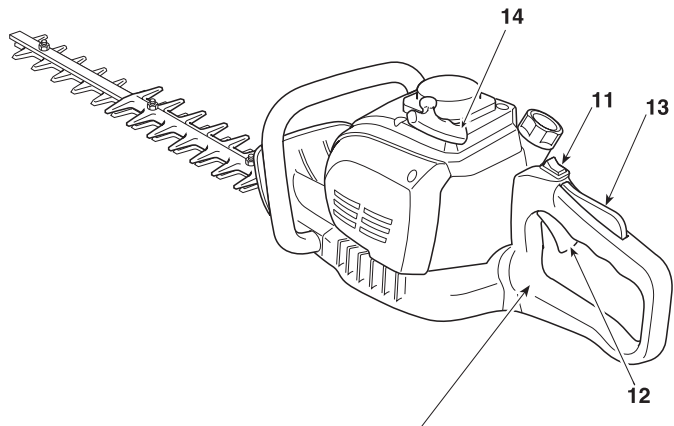
1. IDENTIFICATION OF MAIN COMPONENTS

1. Engine
2. Cutting device (blade)
3. Cutter protection plate
4. Front handgrip
5. Rear handgrip
6. Rear handgrip release command
7. Blade protection
10. Registration plate



CONTROLS AND FILLING POINTS

11. Engine stop switch
12. Blade command (Accelerator lever)
13. Accelerator safety lever
14. Starter
15. Choke
16. Primer
21. Fuel tank cap
22. Air cleaner cover



3. SAFETY REQUIREMENTS

A) TRAINING

1) THIS MACHINE MAY CAUSE SERIOUS DAMAGE AND INJURIES. Carefully read the instructions for proper use, preparation, maintenance, start up and stopping of the machine. Become acquainted with the controls and the proper use of the machine. Learn how to stop the engine quickly.

2) Only use the machine for its intended use, that is **“the cutting and trimming of hedges, consisting in plants with small sized branches”**.

Any other use may be dangerous and severely damage the machine. Examples of improper use may include, but are not limited to:

- general grass cutting and in particular, near kerbs;
- chopping material for composts;
- pruning;
- using the machine for cutting non-plant material;
- use of the machine by more than one person.

3) Never allow children or persons unfamiliar with these instructions to use the machine. Local regulations may restrict the age of the operator.

4) The machine must never be used by more than one person.

5) Never use the machine:

- when people, especially children or pets are in the vicinity;
- if the user is tired or unwell, or has taken medicine, drugs, alcohol or any substances which may slow his reflexes and compromise his judgement;
- if the user is not capable of holding the machine firmly with two hands and/or of remaining standing on the ground whilst working.

6) Remember that the operator or user is responsible for accidents or hazards occurring to other people or their property.

B) PREPARATION

1) Always wear adequate clothing when using the machine which do not hamper movements in any manner.

- Always wear slim-fitting protective clothing, fitted with shear-proof protection devices.
- Always wear protective gloves and eye-goggles and safety anti-shear boots with non-slip soles.
- Always wear ear and hearing protection devices.
- Never wear scarves, shirts, necklaces, or any hanging or flapping accessory that could catch in the machine or in any objects or materials in the work area.
- Tie your hair back if it is long.

2) WARNING: DANGER! Fuel is highly flammable:

- keep the fuel in containers which have been specifically manufactured and homologated for such use;
- never smoke when handling fuel;
- slowly open the fuel tank to allow the pressure inside to decrease gradually;
- top up the tank with fuel in the open air, using a funnel;
- add fuel before starting the engine. Never remove the fuel tank cap or add fuel while the engine is running or when the engine is hot;
- if you have split some fuel, do not attempt to start the engine but move the machine away from the area of spillage and avoid creating any source of ignition until the fuel has evaporated and fuel vapours have dissipated;
- immediately clean up all traces of fuel spilt on the machine or on the ground;
- never start the machine in the same place you refilled it with fuel;
- make sure your clothing does not come into contact with the fuel, on the contrary, change your clothes before starting the engine;
- always put the tank and fuel container caps back on and tighten well.

3) Replace faulty or damaged silencers.

4) Before using the machine, check its general condition and in particular:

- the accelerator lever and the safety lever must move freely, they must not need forcing and should return automatically and rapidly back to the neutral position;
 - the accelerator lever must remain locked until the safety lever is pressed;
 - the engine stop switch must easily move from one position to the other;
 - the electric cables and in particular the spark plug cable must be in perfect condition to avoid the generation of any sparks and the cap must be correctly fitted on the spark plug;
 - the machine handgrips and protection devices must be clean and dry and well fastened to the machine;
 - the blades must never be damaged or in poor condition;
- 5) Before starting your work, make sure that all the protection devices are correctly fitted.

C) OPERATION

1) Do not operate the engine in a confined space where dangerous carbon monoxide fumes can collect.

2) Work only in daylight or good artificial light.

3) Take on a firm and well-balanced position:

- where possible avoid working on wet slippery ground or in any case on uneven or ripid ground which does not guarantee stability for the op-

- erator;
 - avoid using unstable ladders or platforms;
 - never run, but walk carefully paying attention to the lay of the land and any eventual obstacles.
 - Always be aware of your surroundings and stay alert for possible hazards of which you may not be aware due to the noise of the hedge trimmer.
- 4) Start the engine when the machine is firmly on the ground and hold it in place with your free hand:
 - start the motor in an area at least 3 metres from where you refuelled;
 - check that there are no persons in the vicinity of the machine;
 - do not direct the silencer and therefore the exhaust fumes towards inflammable materials.
 - 5) Exercise caution when near live electric cables.
 - 6) Do not change the engine tuning and do not rev the engine excessively at maximum speed.
 - 7) Check that when the machine is running at minimum speed and ticking over, there is no movement of the blades and, after accelerating, the engine quickly returns to minimum speed.
 - 8) Make sure the blades do not come into violent contact with foreign bodies and try to prevent any material from being hurled after trimming.
 - 9) If the cutting mechanism strikes any foreign object or the hedge trimmer starts making any unusual noise or vibration, shut off the power source and allow the hedge trimmer to stop. Disconnect the spark plug wire from the spark plug and take the following steps:
 - inspect for damage;
 - check for and tighten any loose parts;
 - have any damaged parts replaced or repaired with parts having equivalent specifications.
 - 10) Stop the engine before:
 - cleaning or when clearing a blockage;
 - checking, carrying out maintenance or working on the hedge trimmer;
 - adjusting the working position of the cutting device;
 - leaving the hedge trimmer unattended.

D) MAINTENANCE AND STORAGE

- 1) Keep all nuts, bolts and screws tightly fastened to be sure the equipment is in safe working condition. Routine maintenance is essential for safety and for maintaining a high performance level.
- 2) Do not store the machine with fuel in the tank in an area where the fuel vapors could reach an open flame, a spark or a strong heat source
- 3) Allow the engine to cool before storing in any enclosure.
- 4) To reduce fire hazards, keep the engine, exhaust silencer and fuel storage area free from branches, leaves, or excessive grease; never leave containers with the cut debris inside the storage area.
- 5) If the fuel tank has to be emptied, this should be done outdoors once the engine has cooled down.

- 6) Always wear protective gloves when handling the cutting device.
- 7) Make sure the blades are well sharpened. All operations on the blades require a certain level of experience and specialised tools. For safety reasons, take them to a specialised centre to be sharpened.
- 8) For safety reasons, never use the machine with a worn or damaged cutting device or other parts. Damaged parts are to be replaced and never repaired. Only use original spare parts. Parts that are not of the same quality can seriously damage the equipment and compromise safety.
- 9) Store the machine out of the reach of children!

E) TRANSPORTATION AND HANDLING

- 1) Whenever the machine is to be inspected, handled or transported you must:
 - turn off the engine, wait for the blades to stop, disconnect the spark plug cap and wait until the machine cools down;
 - apply the protection devices to the blades;
 - only hold the machine using the handgrips and position the blades in the opposite direction to that used during operations.
- 2) When using a vehicle to transport the machine, position it so that it can cause no danger to persons and fasten it firmly in place to avoid it from tipping over, which may cause damage or fuel spillage.

F) HOW TO READ THE MANUAL

Certain paragraphs in the manual contain particularly significant information and are marked with various levels of highlighting with the following meaning:

NOTE

or

IMPORTANT

These give details or further information on what has already been indicated, and aim to prevent both damage to the machine, and the machine from causing damage.

WARNING!

Non-observance will result in the risk of injury to oneself or others.

DANGER!

Non-observance will result in the risk of serious injury or death to oneself or others.

4. PREPARING TO WORK

CHECKING THE MACHINE

Before starting work please:

- Check that all the screws on the machine and the blade are tightly fastened;
- check that the blades are sharp and there are no signs of any damage;
- check that the air filter is clean;
- check that the protection devices are well fastened and working efficiently;
- check that the handgrips are well fastened

PREPARING THE FUEL

This machine is fitted with a two-stroke engine which requires a mix of petrol and lubricating oil.

IMPORTANT *Using petrol alone will damage the motor and will cause for invalidation of the warranty.*

IMPORTANT *Only use quality fuels and oils to maintain high performance and guarantee the duration of the mechanical parts over time.*

• Petrol characteristics

Only use unleaded petrol (green petrol) with octane number no less than 90 N.O.

IMPORTANT *Unleaded petrol tends to create deposits in the container if preserved for more than 2 months. Always use fresh petrol!*

• Oil characteristics

Only use top quality synthetic oil specifically for two-stroke engines.

Your retailer can provide you with oils which have been specifically studied for this type of engine, which are capable of guaranteeing a high level of protection.

The use of these oils makes it possible to prepare a 2.5% mix, consisting in 1 part oil to 40 parts petrol.

• Preparation and preservation of the fuel mix

⚠ DANGER!

- Petrol and the fuel mix are highly inflammable!**
- **Keep the petrol and fuel mix in homologated fuel containers, in safe place, away from any flames or heat sources.**
 - **Never leave the containers within the reach of children.**
 - **Never smoke whilst preparing the mix and avoid inhaling the petrol fumes.**

The chart indicates the amount of petrol and oil to use to prepare the fuel mix according to the type of oil used.

Petrol	Synthetic oil 2-stroke	
	liters	cm ³
1	0.025	25
2	0.050	50
3	0.075	75
5	0.125	125
10	0.250	250

To prepare the fuel mix:

- Place about half the amount of petrol in a homologated tank.
- Add all the oil, according to the chart.
- Add the rest of the petrol.
- Close the top and shake well.

IMPORTANT *The fuel mix tends to age. Do not prepare excessive amounts of the fuel mix to avoid deposits from forming.*

IMPORTANT *Keep the petrol and fuel mix containers separate and easily identifiable to avoid the mistake of using one in place of the other.*

IMPORTANT *Periodically clean the petrol and fuel mix containers to remove any eventual deposits.*

REFUELLING

⚠ DANGER! *Never smoke whilst refuelling and avoid inhaling the petrol fumes.*

⚠ WARNING! *Carefully open the tank top as pressure could have formed inside*

Before refuelling:

- Shake the fuel mix container well.
- Place the machine on a flat stable surface, with the fuel tank cap facing upwards.

- Clean the fuel tank cap and the surrounding area to avoid any dirt from entering the tank during refilling.
- Carefully open the fuel tank cap to allow the pressure inside to decrease gradually. Use a funnel to refill and avoid filling the tank to the brim (Fig. 1).

⚠ WARNING! *Always close the fuel tank cap firmly.*

⚠ WARNING! *Immediately clean all traces of fuel which may have dripped on the machine or the ground and do not start the engine until the petrol fumes have dissipated.*

5. HOW TO START - USE - STOP THE ENGINE

STARTING THE ENGINE

⚠ WARNING! *The engine must be started in an area at least 3 metres from where you refilled the fuel tank.*

Before starting the engine:

- Place the machine firmly on the ground.
- Remove the blade protection devices.
- Make sure the blade is not touching the ground or any other object.
- Make sure the handgrip is locked in the centre position.

• **Cold start**

NOTE *A “cold” start of the engine means starting it after at least 5 minutes from when it was switched off or after refuelling.*

To start the engine (Fig. 2):

1. Press switch (1) to position «I».

2. Gently press the bulb (2) on the “primer” 7-10 times until the fuel flows from the exhaust pipe.
3. Turn the starter control lever (3) to the «CHOKE» position.
4. Hold the machine firmly on the ground with one hand on the handgrip, in order not to lose control of the machine during startup.

⚠ WARNING! *If the machine is not held firmly, the force of the engine could cause the user to lose his balance or direct the blade towards an obstacle or the same user.*

5. Pull the starter rope slowly for 10 - 15 cm until you feel some resistance, then tug it a few times until you hear the engine turn over.

IMPORTANT *To avoid breaking the starter rope, do not pull the whole length of it or let it slide along the edge of the cable guide hole. Release the starter gradually, to avoid letting it fly back uncontrollably.*

6. Pull the starter rope again until the engine starts as normal.
7. Turn the starter control lever (3) to the «RUN» position.
8. Allow the engine to run at minimum speed for at least one minute before accelerating to maximum speed.

IMPORTANT *If the handle (4) on the starter wire is pulled repeatedly with the starter control lever (3) in the «CHOKE» position it can flood the engine and make starting difficult.*

If you have flooded the engine, remove the spark plug and gently pull the handle (5) on the starter wire to eliminate any excess fuel; then dry the spark plug electrodes and replace it on the engine.

• Hot starting

When hot starting (immediately after stopping the engine), follow the procedure indicated above in points 1 - 4 - 5 - 6.

USE OF THE ENGINE (Fig. 3)

The speed of the cutting device is regulated by the accelerator lever (1) positioned on the rear handgrip (2).

It is only possible to use this lever if the safety lever (3) is pressed simultaneously.

The movement is transmitted from the engine to the blade by a centrifugal mass clutch that prevents the blade from moving when the engine is running at minimum speed.

WARNING! *Do not use the machine if the cutting device moves when the engine is running idle; in this case, contact your dealer.*

The correct running speed will be achieved by pressing the accelerator lever (1) as far as possible.

IMPORTANT *Avoid using the engine at full power for the first 6-8 working hours.*

STOPPING THE ENGINE (Fig. 4)

To stop the engine:

- Release the accelerator lever (1) and allow the

- engine to run at minimum speed for a few seconds.
- Press the (2) switch to the «O» position.

WARNING! *When the engine is ticking over, it will take a few seconds for the blades to stop.*

WARNING! *In the event of an emergency stop, move the switch immediately to the «O» position.*

6. USING THE MACHINE

To respect persons and the environment :

- Please try not to cause any disturbance.
- Scrupulously comply with local regulations and provision for disposal of waste materials after trimming.
- Scrupulously comply with local regulations and provision for the disposal of oils, petrol, damaged parts or any element which has a strong impact on the environment.
- Disposal of the packaging should be done in accordance with the local regulations in force.

WARNING! *Prolonged exposure to vibrations can cause injuries and neurovascular disorders (also called "Renaud's syndrome" or "white hand"), especially to people suffering from circulation disorders. The symptoms can regard the hands, wrists and fingers and are shown through loss of sensitivity, torpor, itching, pain and discolouring of or structural changes to the skin. These effects can be worsened by low ambient temperatures and/or by gripping the handgrips excessively tightly. If the symptoms occur, the length of time the machine is used must be reduced and a doctor consulted.*

DANGER! *This machine's starter unit generates an average sized electromagnetic field, but it is not however possible to exclude the possibility of interference on any active or passive medical devices that operators may be wearing; this could be risky for their health conditions. All those using medical devices should always consult their GP, or the device manufacturer, before using this machine.*

WARNING! *Always wearing suitable clothing when using the machine. Your retailer can provide you with all the information on the most suitable accident prevention devices to guarantee your safety at work*

⚠ WARNING! *If something breaks or an accident occurs during mowing, turn off the engine immediately and move the machine away to prevent further damage; if an accident occurs with injuries or third parties are injured, carry out the first aid measures most suitable for the situation immediately and contact the medical authorities for any necessary health care. Carefully remove any debris that might cause damage or harm persons or animals should it not be seen.*

REGULATING THE HANDGRIP (Fig. 5)

The rear handgrip (1) can be adjusted to 3 different positions in relation to the cutting device to make trimming your hedges easier.

⚠ WARNING! *The handgrip must only be adjusted when the engine is switched off.*

• Type I

- Lower the release lever (2).
- Rotate the rear handgrip (1) to the desired position.
- Before using the machine check that the release lever (2) has correctly returned in the high position, and the rear handgrip is firmly attached.

• Type II

- Pull the release lever (2).
- Rotate the rear handgrip (1) to the desired position.
- Before using the machine check that the release lever (2) has correctly returned in the high position, and the rear handgrip is firmly attached.

⚠ WARNING! *When working, the rear handgrip must always be in a vertical position, whatever the position of the cutting device (3).*

CUTTING PROCEDURES

⚠ WARNING! *When cutting, always hold the machine firmly with both hands.*

⚠ WARNING! *Immediately stop the engine if the blades block while running or if they get caught up in the hedge branches*

It is recommended to trim the two vertical sides of the hedge before trimming the top.

• Vertical trimming (Fig. 6)

Proceed to cut by using curved movements from the bottom towards the top, keeping the blade as far from the body as possible.

• Horizontal trimming (Fig. 7)

The best results will be obtained with the blade slightly inclined (5° - 10°) in the direction you are cutting, proceed with a curved movement, slowly and without interruptions, especially in the case of very thick hedges.

LUBRICATING THE BLADES DURING JOBS

If the trimming device overheats whilst working, it is necessary to lubricate the internal surfaces of the blades.

⚠ WARNING! *This operation must only be performed when the blades have stopped running and the engine is switched off.*

END OF OPERATIONS

When you have finished your work:

- Switch off the engine as indicated above (Chap. 5).
- Wait for the blades to stop and replace the protection device.

7. MAINTENANCE AND PRESERVATION

Correct maintenance is essential to maintain the original efficiency and safety of the machine over time.

⚠ WARNING! *During maintenance operations:*

- *remove the spark plug cap.*
- *Wait until the engine is sufficiently cold.*
- *Use protective gloves when handling the blades.*
- *Keep the blade protection devices on, except when intervening directly on the blade.*
- *Never dispose of oils, fuel or other polluting materials in unauthorised places*

CLEANING THE ENGINE AND THE SILENCER

To reduce fire risks, periodically clean the cylinder flaps with compressed air and clear the silencer area from branches, leaves or other debris.

CLEANING THE AIR FILTER

IMPORTANT *Cleaning the air filter is essential to guarantee the efficiency and duration of the machine.*

It must be cleaned after every 15 working hours.

To clean the filter (Fig. 8):

- Loose the knob (1), remove the cover (2) and the filter element (3).
- Wash the filter element (3) with soap and water. Do not use petrol or other solvents.
- Leave the filter to dry in the open air.
- Replace the filter element (3) and the cover (2) and tighten the knob (1).

FUEL FILTER

Inside the fuel tank there is a filter which prevents impurities from entering the engine.

The filter should be replaced once a year by your Retailer.

CHECKING THE SPARK PLUG

Periodically, remove and clean the spark plug from any eventual deposits using a metal brush.

Check and reset the correct distance between the electrodes (Fig. 9).

Replace the spark plug and fasten it firmly using the supplied key.

The spark plug must be replaced with one with the same characteristics in the cases where the electrodes have burnt or the insulation has worn out, and in any case every 50 working hours.

TUNING THE CARBURETTOR

The carburettor is tuned by the manufacturer to achieve maximum performance in all situations of use, with a minimum emission of toxic gas in compliance with current specifications.

In the case of poor performance, first check that the blades are not partially blocked or deformed, on the contrary ask your Retailer to check the carburettor and the engine.

- **Tuning minimum speed**

⚠ WARNING! *The cutting device must not move when the engine is running idle. If the cutting device moves when the engine is running idle, contact your dealer to correctly regulate the engine.*

LUBRICATING THE REDUCTION GEAR (Fig. 10)

Every 20 working hours, top up the level with special molybdenum bisulphur lubrication, injecting it, after unscrewing the screw (1), into the lubricator (2), positioned at the bottom of the machine.

BLADE CLEANING AND CHECK

⚠ WARNING! *Periodically check that the blades are not bent or deformed and that the screws are adequately tightened.*

Adjustment of the distance between blades is not necessary, as this is predetermined by the manufacturer.

Cleaning of debris from the inner grooves must be done regularly, as this could impede the blades from turning correctly.

Proceed with cleaning (Fig. 11):

- Loosen the nuts (1), remove the screws (2) and

- the bar (3).
- Carefully remove any dust or debris from the slots (4).
- Lubricate the internal surfaces of the blades.
- Remount the bar (3) with the screws (2), taking care to reposition the spacers accurately (5) and the washers (6) and (7) under the nuts (1).
- Fully tighten the nuts (1).

⚠ WARNING! *Always check that the nuts (1) are tightened as far as possible before starting work.*

SHARPENING THE BLADES

It is necessary to sharpen the blades when the trimming performance decreases and the branches tend to stick together.

⚠ WARNING! *Always replace and never repair a blade which has blunt cutting edges*

IMPORTANT *We recommend you take your machine to your Retailer for sharpening as he has the required tools and suitable experience.*

In order to sharpen the blades, it is recommended to use a fine grain file and proceed as follows (Fig. 12):

- Place the file (1) on the blade (2) at a 45° angle, and proceed with upward strokes towards the cutting edge.
- Make sure that you put pressure on the file only when stroking upwards and raise it from the blade when you move it back towards you.
- Only remove a smallest amount of material.
- Eliminate any burr with a grinding stone.
- Eliminate all grinding traces and lubricate the blades before reassembling them.

EXTRAORDINARY INTERVENTIONS

All maintenance operations not foreseen in this manual must be performed exclusively by your Retailer.

All and any operations performed in unauthorised centres or by unqualified persons will totally invalidate the warranty.

PRESERVATION

After each working session, carefully clean the machine from dust and debris, repair or replace any faulty parts and lubricate the blades to prevent

them from rusting.

The machine must be preserved in a dry area, protected from all weather conditions and with the blade protection device correctly fitted.

PROLONGED IDLE PERIODS

IMPORTANT *If the machine will not be used for a period of more than 2-3 months it is recommended to follow some advice to avoid difficulty when you wish to use the machine and to prevent permanent damage to the engine.*

• **Storage**

Before storing the machine:

- Empty the fuel tank.
- Start the engine and allow it to tick over until it comes to a halt, so that it uses all the fuel that is left in the carburettor.
- Allow the engine to cool down and remove the spark plug.
- Pour a a teaspoon of (new) 2-stroke engine oil into the spark plug slot.
- Pull the starter wire a couple of times to distribute the oil in the cylinder.
- Replace the spark plug with the piston in the dead end upper position (visible from the spark plug slot when the piston is at maximum stroke).

• **Restarting work**

When you wish to start using the machine again:

- Remove the spark plug.
- Pull the starter wire a couple of times to eliminate all excess oil.
- Check the spark plug as described in chapter “Checking the spark plug”.
- Prepare the machine as indicated in the paragraph entitled “Preparing for work”.

8. IDENTIFICATION OF FAULTS

PROBLEM	LIKELY CAUSE	SOLUTION
1) The engine will not start or will not keep running	<ul style="list-style-type: none"> – Incorrect starting procedure – Dirty spark plug or incorrect distance between the electrodes – Air filter clogged – Carburation problems 	<ul style="list-style-type: none"> – Follow the instructions (see chap. 5) – Check the spark plug (see chap. 7) – Clean and/or replace the filter (see chap. 7) – Contact your Retailer
2) The engine starts but is lacking in power	<ul style="list-style-type: none"> – Air filter clogged – Carburation problems 	<ul style="list-style-type: none"> – Clean and/or replace the filter (see chap. 7) – Contact your Retailer
3) The engine runs irregularly and lacks in power when revved	<ul style="list-style-type: none"> – Dirty spark plug or incorrect distance between the electrodes – Carburation problems 	<ul style="list-style-type: none"> – Check the spark plug (see chap. 7) – Contact your Retailer
4) The engine gives off an excessive amount of smoke	<ul style="list-style-type: none"> – Incorrect composition of the fuel mix – Carburation problems 	<ul style="list-style-type: none"> – Prepare the fuel mix according to the instructions (see chap. 4) – Contact your Retailer

9. TECHNICAL SPECIFICATIONS

		HTL2300
Capacity	cm ³	22,5
Power	kW	0,65
Petrol : Oil ratio		40 : 1
Tank capacity	liters	0,26
Trimming lenght	mm	560
Weight	kg	5,2
Measured sound pressure level at ear's operator	dB(A)	99,5
- Measurement uncertainty	dB(A)	3
Measured sound power level	dB(A)	105,5
- Measurement uncertainty	dB(A)	3
Guaranteed acoustic power level	dB(A)	108
Vibrations transmitted to the hand on the front handgrip	m/s ²	3,3
- Measurement uncertainty	m/s ²	1,5
Vibrations transmitted to the hand on the rear handgrip	m/s ²	3,8
- Measurement uncertainty	m/s ²	1,5

CE Overensstemmelseserklæring
EC Certificate of conformity
CE-Konformitätserklärung

DK
GB
DE



Producent • Manufacturer • Hersteller

Texas Andreas Petersen A/S

Erklærer herved at materiel • Hereby certifies that the following • Bescheinigt hiermit das die nachfolgenden

Hækkeklipper • Hedge Trimmer • Heckenschneider

HTL2300

Er fremstillet i overensstemmelse med følgende direktiver • Is in compliance with the specifications of the machine directive and subsequent modifications • Steht im Einklang mit den folgenden Richtlinien

2006/42/EC - 2014/30/EC - 2000/14/EC + 2005/88EC

Materiellet er udført i overensstemmelse med følgende standarder • Conforms with the following standards • In Übereinstimmung mit den folgende Standards

EN ISO 10517: 2019

EN ISO 14982: 2009

Measured sound power level: 115,5 dB (A)

Guaranteed sound power level: 108dB (A)

directive 2000/14/EC: Annex V

Serial numbers: 2108860001 - 2312869999

EU V number: e24*2016/1628*2018/989SHA1/P*0230*00

Texas Andreas Petersen A/S
Knullen 22 • DK-5260 Odense S
Denmark

Responsible for documentation
Johnny Lolk

16.07.2021

Johnny Lolk
Managing Director