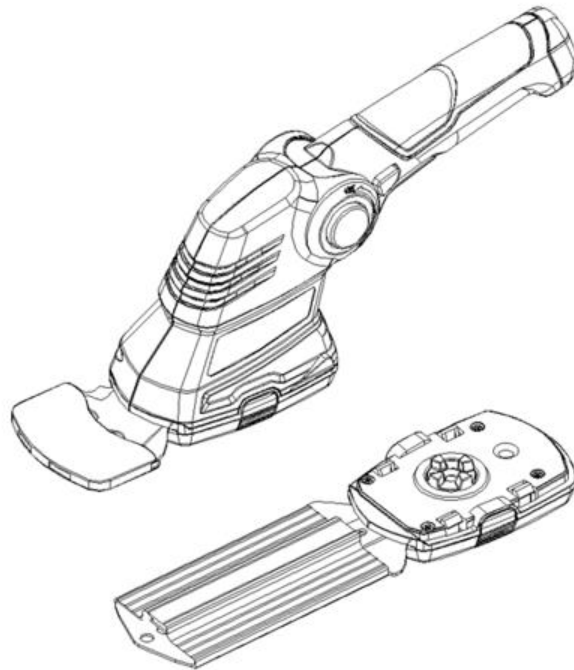





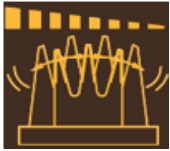


DK	Betjeningsvejledning
GB	User manual
DE	Bedienungsanleitung
SE	Bruksanvisning
SI	Navodila
IT	Manuale d'Istruzioni

HTG 360 Li



Advarselssymboler / Warning symbols / Warn Symbole / Varningssymboler / Opozorilni simboli / Pittogrammi di Sicurezza

	DA	GB	DE	SE	SI	IT
	Vær opmærksom	Pay attention	Aufmerksam sein	Var Uppmärksam	Bodite pozorni	Fai attenzione
	Læs betjeningsvejledningen.	Read the Manual	Lies das handbuch	Läs manualen	Preberite priročnik	Leggi il Manuale
	Må ikke bruges i vådt vejr	Do not use in wet conditions	Nicht bei nassem Wetter verwenden	Använd inte i vat väder	Ne uporabljajte v mokrih pogojih	Non utilizzare in condizioni di bagnato
	Hold sikkerhedsafstand	Keep safety distance	Sicherheitsabstand halten	Håll säkerhetsavståndet	Ohranite varnostno razdaljo	Mantieni la distanza di sicurezza
	Hold sikkerhedsafstand	Keep safety distance	Sicherheitsabstand halten	Håll säkerhetsavståndet	Ohranite varnostno razdaljo	Mantieni la distanza di sicurezza
	Advarsel, knivene bevæger sig stadig efter maskinene er slukket. Vent til knivene står helt stille.	Caution: The cutter blades continue to move after the machine is switched off. Wait for the blades to come to a standstill.	Achtung: Die Messerblätter bewegen sich nach dem Ausschalten der Maschine weiter. Warten Sie, bis die Klingen zum Stillstand kommen.	Varning: Fräsarna fortsätter att röra sig efter att maskinen är avstängd. Vänta på att knivarna stannar.	Opozorilo: Rezila nožev se še naprej premikajo po izklopu stroja. Počakajte, da se rezila ustavijo.	Attenzione: le lame della taglierina continuano a muoversi anche dopo lo spegnimento della macchina. Attendere che le lame si fermino.
	Afskaf batter på miljørigtig vis	Dispose of batteries in an environmentally sound manner	Entsorgen Sie Batterien umweltgerecht	Kassera batterier på ett miljövänligt sätt	Baterije zavržite na okolju prijaznen način	Smaltire le batterie nel rispetto dell'ambiente

Indholdsfortegnelse

Advarselssymboler	2
Introduktion	3
Sikkerhedsforskrifter	4
Identifikation af dele	4
Brug	4
Skift af knive.....	5
Justering af håndtag.....	5
Opladning.....	5
Vedligeholdelse.....	6
Specifikationer.....	6
EU Overensstemmelseserklæring.....	27

Reservedele

Reservedelstegning over alle Texas' produkter findes på vores hjemmeside **www.texas.dk**. Finder du selv varenumre, giver det en hurtigere ekspedition.

Reservedele kan købes online på **www.texas.dk** eller kontakt din nærmeste forhandler. Du finder forhandlerliste på **www.texas.dk**

Introduktion

Denne betjeningsvejledning skal gøre dig bekendt med anvendelse og vedligeholdelse af din hæksaks/græskantklipper, så du får det optimale udbytte af den. Har du spørgsmål til betjeningsvejledningen står din forhandler gerne til rådighed med råd og vejledning. Da der løbende foretages produktudvikling, kan det forekomme, at denne vejledning på visse områder ikke stemmer overens med din maskine. Vi beder dig derfor være opmærksom på dette.

Bortskaffelse:

Bortskaffelse af elektriske produkter må ikke ske sammen med almindeligt husholdningsaffald. Elektriske produkter skal medbringes til det lokale genbrugscenter og bortskaffes på korrekt vis der.

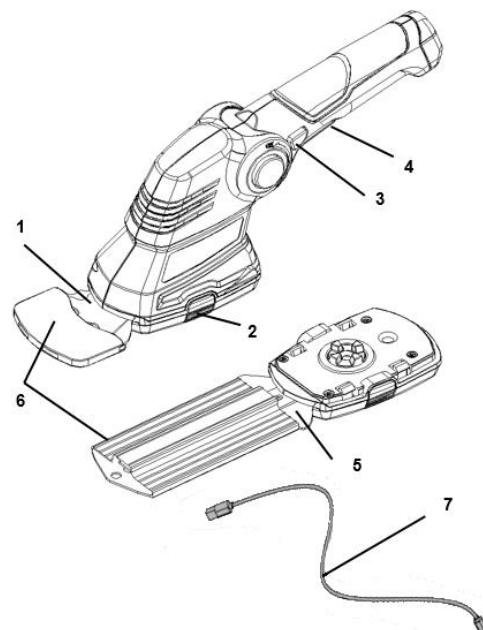


Sikkerhedsforskrifter

- Læs denne betjeningsvejledning grundigt, så du forstår og kan følge alle sikkerhedsforskrifter og betjeningsinstrukser, før du går i gang med at arbejde med maskinen.
- Gå aldrig med løsthængende tøj, når du klipper hæk. Brug altid beskyttelsesbriller og handsker.
- Sørg for at eventuelle tilskuere er mindst 5 meter fra det sted, hvor du arbejder med maskinen.
- Sørg for at have godt fodfæste med begge fødder, og hold kroppen i balance under arbejdet.
- Hold maskinen bort fra kroppen når du starter og arbejder med den.
- Knivene må ikke berøres med hænderne, når maskinen er startet.
- Forsøg aldrig at fjerne genstande, der sidder fast i knivene uden først at stoppe motoren.
- Mens du arbejder med maskinen, skal du hele tiden være opmærksom på genstande, der kan beskadige knivene (f.eks. ledninger, hegn, pæle og lignende).
- Ved skift af klinger, pas på ikke at aktivere afbryderen, da skæret vil blive aktiveret.
- Brug ikke klipperen i regnvejr.
- Klip ikke våde hække og buske.
- Opbevar klipperen udenfor børns rækkevidde.

Identifikation af dele

1. Græs trimmer kniv
2. Udløser til skift af kniv
3. Sikkerheds knap
4. Afbryder
5. Hækklipper
6. Beskytter
7. USB kabel



USB oplader medfølger ikke!

Brug

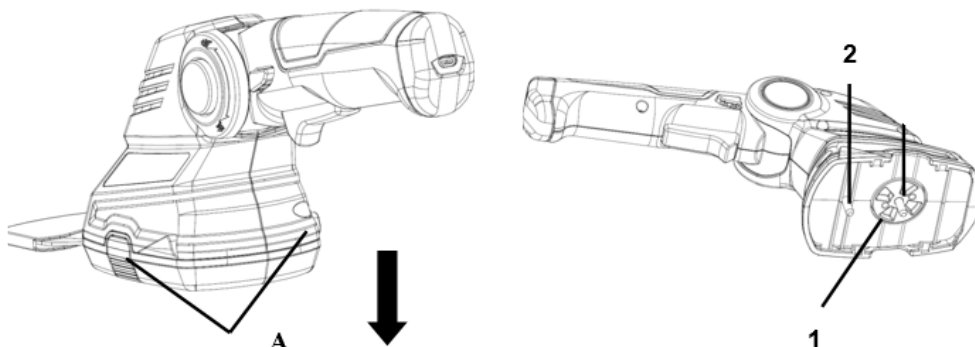
Start klipperen ved at trykke sikkerhedskontakten (3) ind med tommelfingeren, mens afbryderen (4) trykkes ind mod håndtaget.

Brug klipperen til at trimme græskanter, hækbeplantning, buske og lignende.

Vær opmærksom på at klingens ikke kommer i kontakt med fremmedlegemer under brug.

Skift af knive

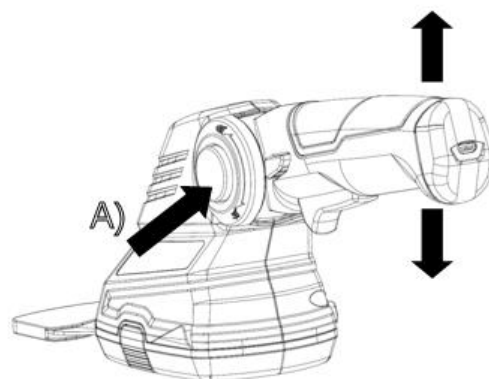
For at fjerne knivene tryk ned på udløsermekanismen (A). Fjern knivene. Når knivene er fjernet vil du kunne se tandhjulet (1) under maskinen. Dette skal holdes fri for skidt og snavs.



Fjern knivene i retning af pilen.
OBS: Brug sikkerheds hanske ved skift af klinge.

Justering af håndtag

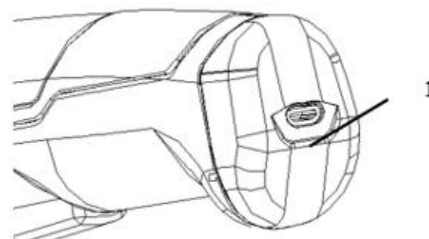
Klippehåndtaget kan justeres op og ned alt efter hvilken vinkel der er mest anvendelig.
Ved tryk på knap A kan du herefter justere vinklen på håndtaget op og ned.



Opladning

Brug egen USB oplader (f.eks. til mobiltelefon) eller PC.

- Tilslut USB kablet til maskinen og tilslut derefter til oplader/PC.
- Rød indikator lampe lyser ved opladning.
- Ved fuldt opladt batteri slukker rød indikatorlampe.



Vedligeholdelse

For at bevare det gode klipperesultat skal maskinen til enhver tid have skarpe knive. Knivene skal rengøres efter brug, hver gang.

Der er ingen dele på maskinen der kræver ekstraordinær vedligeholdelse.

Knivene kan med fordel smøres med lidt symaskineolie.

Specifikationer

Batteri (Volt / Ah)	3.6 / 1.5
Batteritype	Lithium (Li-Ion)
Klippebredde græssaks (mm)	70
Sværdlængde hæsaks (mm)	115
Max grentykkelse hæsaks (mm)	8
Vægt (kg)	1,1
Ladetid (timer)	1-2
Arbejdstid (min)	40
LpA (K=3 dB)	73 dB(A)
LwA garanteret	87 dB(A)
Vibrationsniveau	< 2,5 m/s ²

Grundet fortsat produktudvikling, forbeholder Texas A/S sig ret til at forbedre produktet, uden at være forpligtiget til at forbedre allerede solgte modeller.

Table of contents

Warning symbols.....	2
Introduction	7
Disposal	7
Safety precautions	8
Identification of parts	8
Use.....	8
Changing the blades	9
Adjust the Handle.....	9
Charging the battery.....	9
Maintenance	10
Specifications	10
EC Certificate of conformity	27

Spare parts

Spare part drawings for the specific product can be found
on our website **www.texas.dk**

If you find the part numbers yourself, this will facilitate more rapid service.

For purchase of spare parts, please contact your dealer.
You will find a list of dealers on the Texas website.

Introduction

This operational manual will help you to use and maintain your hedge clipper so that you can get as much as possible out of using it. If you have any queries regarding this manual your dealer will be happy to assist you with help and advice. As product development occurs continuously, it may be the case that this manual does not correspond precisely with your machine in all areas. Please be aware of this.

Disposal

Waste electrical products must not be disposed of with the household waste.
This tool should be taken to your local recycling center for safe treatment.

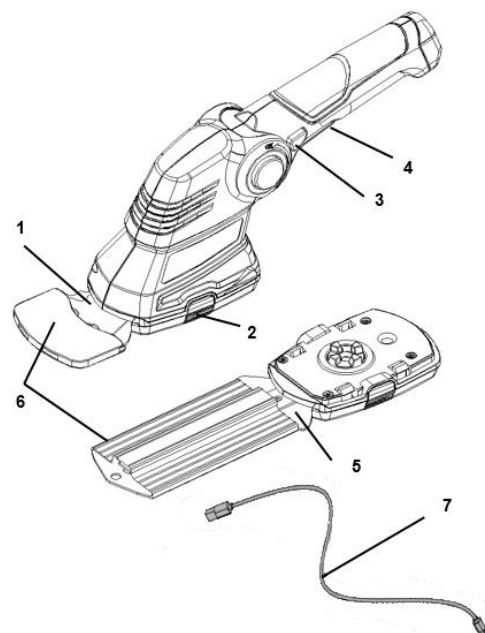


Safety precautions

- Read these user instructions carefully to familiarise yourself with all the safety precautions and operating functions before starting to work with the machine.
- Never wear loose clothing when cutting your hedge. Always use protective glasses and gloves.
- Keep any bystanders at least 5 meters from the area in which you are working with the machine.
- Always ensure that you have both feet firmly planted on the ground and that you are well balanced.
- Hold the machine away from your body when starting and working with it.
- Never touch the blades with your hands when the machine has started.
- Never attempt to remove objects trapped between the blades without first stopping the motor.
- Always be aware of objects which can damage the blades, such as wires, the hedge, polls etc., when working with the machine.
- When changing the blade, be careful not to press the on-off button as the machine will be activated.
- Never use the clipper in the rain.
- Do not attempt to cut wet hedges or bushes.
- Store the clipper out of reach of children.

Identification of parts

1. Grass cutter blade
2. Blade release mechanism
3. Safety lock-off
4. ON button
5. Shrub cutter blade
6. Blade protector
7. USB cable



USB charger is not included!

Use

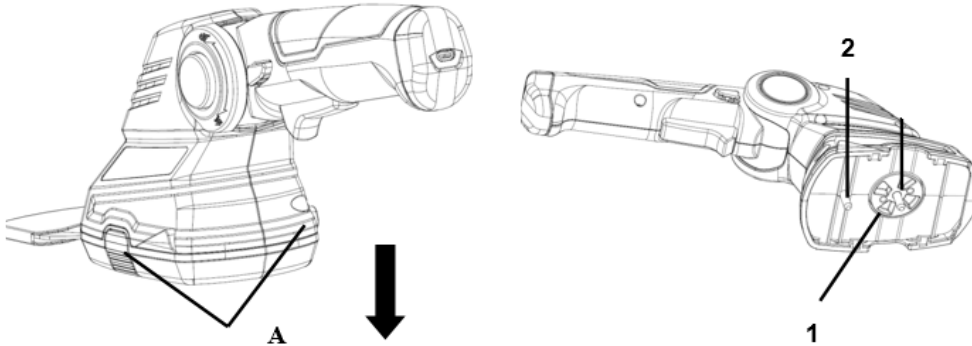
Start the clipper by pressing safety button (3) with your thumb, whilst squeezing on-off switch (4).

Use the clipper to trim grass edges, hedges, bushes and similar plants.

Never allow the blades to come in contact with foreign objects whilst in use.

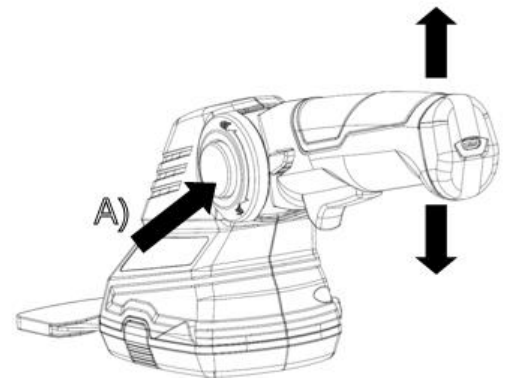
Changing the blades

To remove the blade, press the release mechanism (Item A) and take out the blade. Once you have removed the blade you will be able to see the toothed wheels of the gear unit (Item. 1). Make sure that no dirt gets into the gear unit when you change the blade.



Adjust the Handle

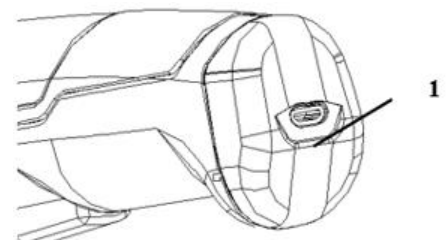
The handle is adjustable. There are three angles. Press the round button, adjust the handle to the angles needed, then release the round button. (Ill. A)



Charging the battery

Use own USB charger (e.g. from a mobile phone) or PC.

- Connect the USB charger cable to machine and then connect it to charger or PC.
- The red LED (Ill. 1) comes on to indicate that charging voltage is available.
- As soon as battery pack is fully charged, the red LED switches off.



Maintenance

To achieve good results, you should keep the blades sharp at all times.
There are no parts inside the equipment which require additional maintenance.
The knives can be lubricated with a few drops of sewing machine oil.

Specifications

Battery (Volt / Ah)	3.6 / 1.5
Battery type	Lithium (Li-Ion)
Grass blade width (mm)	70
Hedge blade length (mm)	115
Maximum hedge blade vegetation thickness (mm)	8
Weight (kg)	1.1
Charge time (hours)	1-2
Running time (min)	40
LpA (K=3 dB)	73 dB(A)
LwA guaranteed	87 dB(A)
Vibration level	< 2.5 m/s ²

Because of continued product development, Texas A/S reserve the right to improve the product without obligation to improve models already sold.

Inhaltsverzeichnis

Warn Symbole.....	2
Einleitung	11
Eentsorgung.....	11
Hinweise zur Sicherheit.....	12
Kennzeichnung der Teile	12
Gebrauch	13
Auswechseln der Klingen.....	13
Den Griff einstellen.....	13
Laden der Batterie.....	14
Wartung	14
Technische Daten	14
EU Konformitätserklärung	27

Ersatzteile

Ersatzteilzeichnungen für das jeweilige Produkt finden Sie auf unserer Webseite **www.texas.dk**

Wenn Sie die Artikelnummern selbst herausuchen, erleichtert dies einen schnelleren Service.

Für den Kauf von Ersatzteilen wenden Sie sich bitte an Ihren Händler.
Auf der Webseite von Texas finden Sie eine Händlerliste.

Einleitung

Diese Bedienungsanleitung hilft Ihnen dabei, Ihre Heckenschere so einzusetzen und zu pflegen, dass Sie bei der Benutzung das Optimale aus ihr herausholen. Wenn Sie Fragen zu dieser Anleitung haben, steht Ihr Fachhändler Ihnen gerne mit Rat und Tat zur Seite. Da die Produktentwicklung sich kontinuierlich weiterentwickelt, besteht die Möglichkeit, dass diese Anleitung Ihrem Gerät nicht in allen Bereichen genau entspricht. Achten Sie bitte auf Folgendes:

Eentsorgung

Die Eentsorgung elektrischer Produkte darf nicht mit dem normalen Haushaltsmüll erfolgen. Elektrische Produkte sind in einem örtlichen Wertstoffhof abzugeben, wo sie korrekt entsorgt werden.



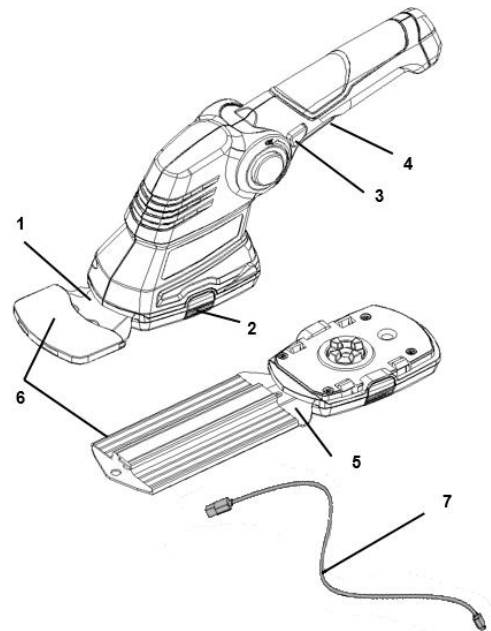
Hinweise zur Sicherheit

- Lesen Sie diese Gebrauchsanweisung sorgfältig durch, um sich mit den Sicherheitshinweisen und Bedienfunktionen vertraut zu machen, bevor Sie mit dem Gerät arbeiten.
- Tragen Sie niemals lose sitzende Kleidung beim Schneiden Ihrer Hecke. Tragen Sie stets eine Schutzbrille und Handschuhe.
- Halten Sie alle Umstehenden mindestens fünf Meter von dem Bereich entfernt, in dem Sie mit dem Gerät arbeiten.
- Achten Sie immer darauf, dass Sie mit beiden Füßen fest auf dem Boden stehen und gut im Gleichgewicht sind.
- Halten Sie das Gerät bei Arbeitsaufnahme und während der Arbeit vom Körper weg.
- Berühren Sie nie die Klingen mit den Händen, wenn das Gerät eingeschaltet ist.
- Versuchen Sie niemals, zwischen den Klingen eingeklemmte Gegenstände zu entfernen, ohne vorher den Motor auszuschalten.
- Achten Sie beim Arbeiten mit dem Gerät zu allen Zeiten auf Objekte, die die Klingen beschädigen können, wie Drähte, die Hecke selbst, Schmutz usw.
- Achten Sie beim Auswechseln der Klinge darauf, nicht auf den Ein-Aus-Knopf zu drücken, da dann das Gerät eingeschaltet wird.
- Verwenden Sie die Heckenschere niemals bei Regen.
- Versuchen Sie nicht, nasse Hecken oder Sträucher zu schneiden.
- Bewahren Sie die Heckenschere außerhalb der Reichweite von Kindern auf.

Kennzeichnung der Teile

1. Grasschneidmesser
2. Klingenfreigabemechanismus
3. Sicherheitsverriegelung
4. EIN-Taste
5. Strauchschneider
6. Klingenschutz
7. USB-Ladekabel

USB-Ladegerät nicht enthalten!



Gebrauch

Starten Sie den Clipper, indem Sie die Sicherheitstaste (3) mit dem Daumen drücken, während Sie den Ein- / Ausschalter (4) drücken.

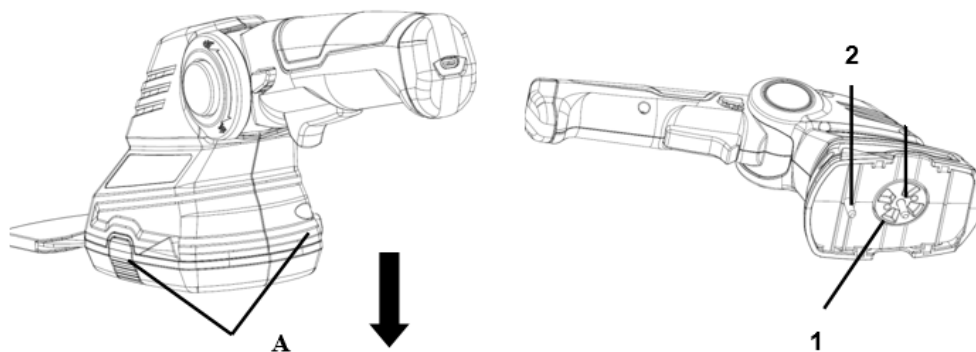
Verwenden Sie den Clipper, um Grasränder, Hecken, Sträucher und ähnliche Pflanzen zu beschneiden.

Lassen Sie die Klingen während des Gebrauchs niemals mit Fremdkörpern in Berührung kommen.

Auswechseln der Klingen

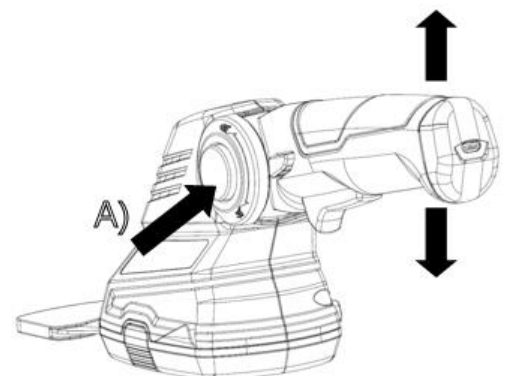
Um die Klinge zu entfernen, drücken Sie den Entriegelungsmechanismus (Element A) und nehmen Sie die Klinge heraus

Sobald Sie die Klinge entfernt haben, können Sie die Zahnräder des Getriebes (Pos. 1) sehen. Achten Sie darauf, dass beim Wechseln der Klinge kein Schmutz in das Getriebe gelangt.



Den Griff einstellen

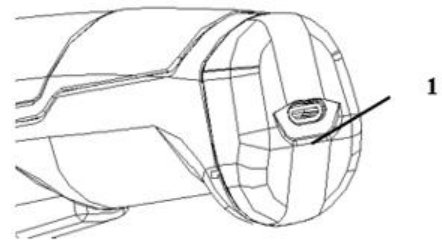
Der Griff ist verstellbar. Es gibt drei Winkel. Drücken Sie die runde Taste, stellen Sie den Griff auf die gewünschten Winkel ein und lassen Sie dann die runde Taste los. (Abb. A)



Laden der Batterie

Verwenden Sie ein eigenes USB-Ladegerät (z. B. von einem Mobiltelefon) oder einen PC.

- Schließen Sie das USB-Ladekabel an Dan schließen, Sie es an Ladegerät oder PC an.
- Die rote LED (Abb. 1) zeigt an, dass die Ladespannung verfügbar ist.
- Sobald der Akku vollständig geladen ist, erlischt die rote LED



Wartung

Um gute Ergebnisse zu erzielen, sollten Sie die Klingen immer scharf halten. Es gibt keine Teile innerhalb der Ausrüstung, die zusätzliche Wartung erfordern. Die Messer können mit ein paar Tropfen Nähmaschinenöl geschmiert werden.

Technische Daten

Akku (Volt/Ah)	3,6/1,5
Akkutyp	Lithium-Ionen
Breite der Grasklinge (mm)	70
Länge der Heckenklinge (mm)	115
Maximale Schneiddicke der Heckenklinge (mm)	8
Gewicht (kg)	1,1
Ladezeit (Stunden)	1-2
Laufzeit des Schneiders (min)	40
LpA (K=3 dB)	73 dB(A)
LwA garantiert	87 dB(A)
Vibration	< 2,5 m/s ²

Aufgrund der kontinuierlichen Weiterentwicklung des Produkts, behält sich Texas A/S das Recht vor, das Produkt zu verbessern, ohne die Verpflichtung, um bereits verkaufte Modelle zu verbessern.

Innehållsförteckning

Varningsymboler	Fejl! Bogmærke er ikke defineret.
Inledning	15
Skydda naturen	15
Försiktighetsåtgärder	16
Identifiering av delar	16
Användning	17
Byta knivbladen	17
Justera handtaget	17
Underhåll	18
Specifikationer	18
EU Överensstämmelse	27

Registrering av produkt/reservedelar

Registrera din produkt online på Mit Texas. Mit Texas finns på **www.texas.dk**

Efter registreringen kan Texas ge dig ännu bättre service.

När du har registrerat din produkt kan Texas lättare knyta relevant information till den, som t.ex. reservdelsförteckning, manual, felsökning m.m. Dessutom kan Texas kontakta dig med relevant information om din produkt.

Reservdelsförteckning över Texas produkter finns på **www.texas.dk**

Om du själv tar reda på varunumret går expeditionen snabbare.

Om du vill köpa reservdelar, kontakta din närmaste återförsäljare.

Du hittar en lista över återförsäljare på Texas hemsida.

Inledning

Med hjälp av denna bruksanvisning kan du använda och underhålla häckklipparen så att du kan utnyttja den fullt ut. Om du har några frågor angående denna bruksanvisning hjälper din återförsäljare dig gärna. På grund av fortlöpande produktutveckling kan det hända att denna bruksanvisning inte exakt motsvarar din maskin på alla områden. Var uppmärksam på detta.

Skydda naturen

Elektriska produkter ska inte slängas tillsammans med vanligt hushållsavfall. Elektriska produkter ska tas med till en återvinningscentral och tas omhand på ett korrekt sätt där.



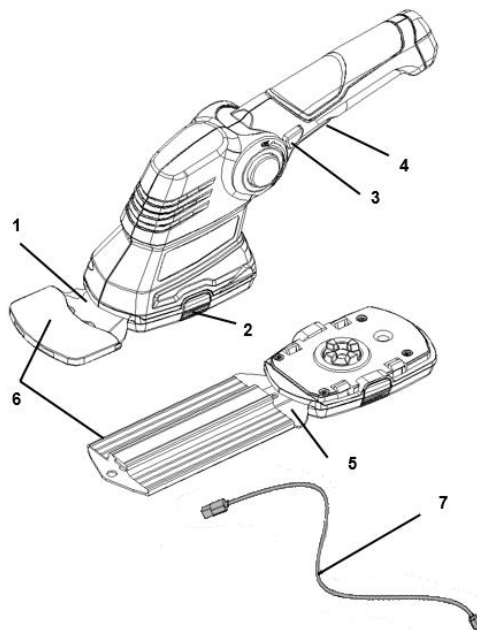
Försiktighetsåtgärder

- Läs denna bruksanvisning noga och sätt dig in i alla försiktighetsåtgärder och funktioner innan du börjar arbeta med maskinen.
- Ha aldrig löst sittande kläder på dig när du klipper häcken. Använd alltid skyddsglasögon och handskar.
- Åskådare måste stå på minst 5 meters avstånd från området där du arbetar med maskinen.
- Se alltid till att du står stadigt med båda fötterna på marken och att du har bra balans.
- Håll bort maskinen från kroppen när du startar och arbetar med den.
- Rör aldrig vid knivbladen med händerna när maskinen har startat.
- Försök aldrig att ta bort föremål som fastnat mellan knivbladen utan att först stänga av motorn.
- Var alltid uppmärksam på föremål som kan skada knivbladen, som t.ex. kablar, häcken, stubb osv. när du arbetar med maskinen.
- När du byter knivblad måste du vara försiktig så att du inte trycker på strömbrytaren eftersom maskinen då startas.
- Använd aldrig klipparen när det regnar.
- Försök inte klippa våta häckar eller buskar.
- Förvara klipparen utom räckhåll för barn.

Identifiering av delar

1. Gräskärblad
2. Bladeutlösningmekanism
3. Säkerhetslåsning
4. ON-knappen
5. Busk skärblad
6. Bladsvakt
7. USB laddare kabel

USB laddare ingår inte!



Användning

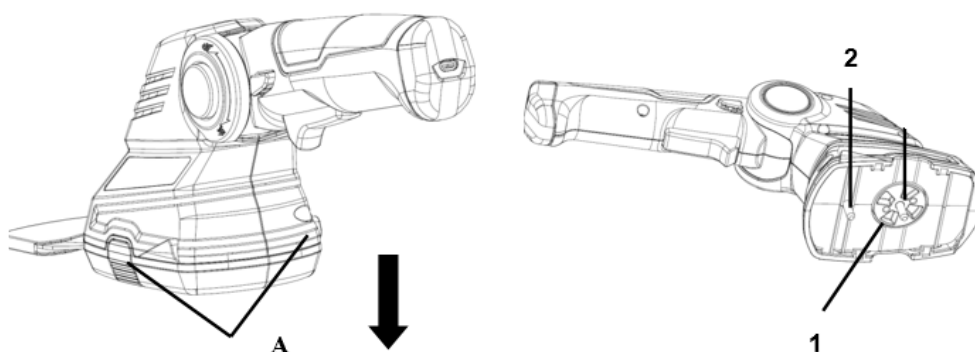
Starta klipparen genom att trycka på säkerhetsknappen (3) med tummen medan du trycker på avstängningsknappen (4).

Använd klipparen att trimma gräskanter, häckar, buskar och liknande växter.

Låt aldrig knivarna komma i kontakt med främmande föremål under användning.

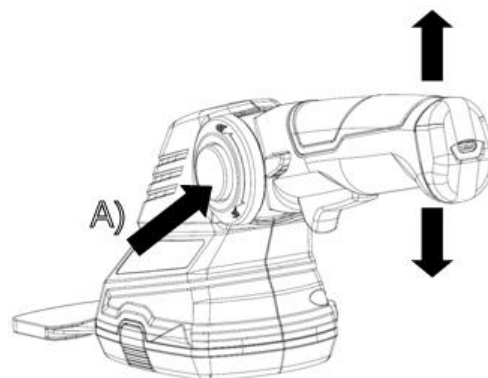
Byta knivbladen

För att ta bort bladet trycker du på frigöringsmekanismen (punkt A) och tar ut bladet. När du har tagit bort bladet kan du se växellådans tandhjul (artikel 1). Se till att ingen smuts kommer in i växeln när du byter bladet.



Justera handtaget

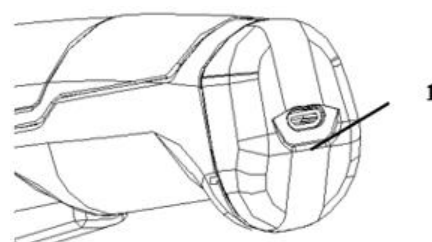
Handtaget är justerbart. Det finns tre vinklar. Tryck på den runda knappen, ställ in handget till de vinklar som behövs och släpp sedan den runda knappen. (III. A)



Opladning

Använd din egen USB-laddare (t.ex. mobiltelefon) eller PC.

- Anslut USB-kabeln till maskinen och anslut sedan för laddare / PC.
- Röd indikatorlampa tänds vid laddning.
- När batteriet är fulladdat slocknar den röda indikatorlampan.



Underhåll

För att uppnå bra resultat borde du hålla skålarna skarpa hela tiden. Det finns inga delar inuti utrustningen som kräver ytterligare underhåll. Knivarna kan smörjas med några droppar symaskinolja.

Specifikationer

Batteri (Volt / Ah)	3.6 / 1.5
Batterityp	Litium (Li-Ion)
Bredd på gräsknivblad (mm)	70
Längd på häckknivblad (mm)	115
Maximal växttjocklek för häckknivblad (mm)	8
Vikt (kg)	1,1
Laddningstid (timmar)	1-2
Klipparens körtid (min)	40
LpA (K=3 dB)	73 dB(A)
LwA garanterade	87 dB(A)
Vibration	< 2,5 m/s ²

På grund av fortlöpande produktutveckling förbehåller sig Texas A/S rätten att förbättra produkten utan förpliktelse att förbättra redan sålda modeller.

Kazalo

Opozorilni simboli.....	Fejl! Bogmærke er ikke defineret.
Uvod.....	19
Odstranjevanje.....	19
Varnostni ukrepi.....	20
Identifikacija delov.....	20
Uporaba.....	20
Menjava rezil.....	21
Prilagodite ročaj.....	21
Polnjenje baterije.....	21
Vzdrževanje.....	22
Tehnični podatki.....	22
ES Izjava o skladnosti.....	27

Rezervni deli

Listo rezervnih delov za določen izdelek lahko najdete
na naši spletni strani www.texas.dk
Če najdete številke delov sami, bo to omogočalo hitrejšo storitev.

Za nakup rezervnih delov se obrnite na svojega
prodajalca. Na spletni strani Teksas boste našli
seznam trgovcev.

Uvod

Ta priročnik za uporabo vam bo pomagal uporabiti in vzdrževati vaš strižnik žive meje, tako da boste lahko dobili kar največ iz uporabe. Če imate kakršnakoli vprašanja glede tega priročnika, vam bo vaš prodajalec z veseljem pomagal z nasveti. Ker se razvoj izdelkov neprekinjeno dogaja, se lahko zgodi, da ta priročnik ne ustreza natančno vašemu stroju na vseh področjih. Zavedajte se tega.

Odstranjevanje

Odpadne električne izdelke ne smete odvreči skupaj z gospodinjskimi odpadki. To orodje je treba oddati v lokali center za recikliranje, da ga varno obdelajo.

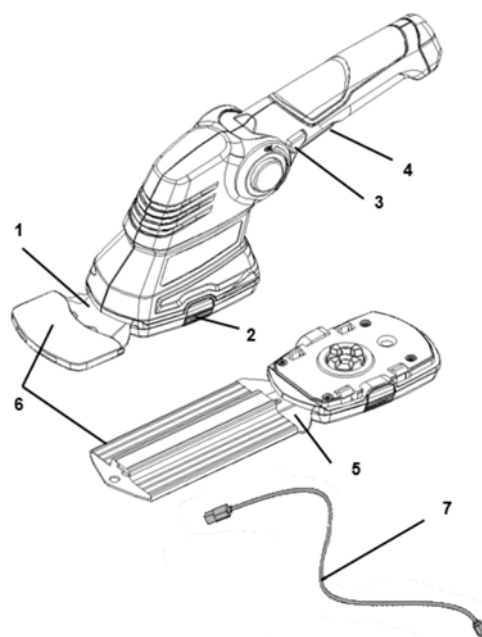


Varnostni ukrepi

- Preden začnete z delom, pozorno preberite ta navodila za uporabo, da se seznanite z vsemi varnostnimi ukrepi in delovnimi funkcijami.
- Pri rezanju žive meje nikoli ne nosite ohlapnih oblačil. Vedno uporabljajte zaščitna očala in rokavice.
- Vsak opazovalec naj bo vsaj 5 metrov oddaljen od območja, kjer delate.
- Vedno poskrbite, da imate obe nogi trdno posajene na tleh in da ste dobro uravnoteženi.
- Med zagonom in delom z napravo držite stroj stran od telesa.
- Ko se stroj zažene, se rezila nikoli ne dotikajte z rokami.
- Nikoli ne poskušajte odstraniti predmetov, ki so ujeti med rezili, ne da bi prej ustavili motor.
- Vedno bodite pozorni na predmete, ki lahko poškodujejo rezila, kot so žice, ograje, stebri itd., pri delu s strojem.
- Pri menjavi rezila pazite, da ne boste pritisnili gumba za vklop / izklop, ker se bo stroj vklopil.
- Nikoli ne uporabljajte naprave v dežju.
- Ne poskušajte rezati mokrih mej ali grmovja.
- Shranjujte strižnik izven dosega otrok.

Identifikacija delov

1. Rezilo
2. Mehanizem za sprostitvev rezila
3. Varnostno blokiranje
4. Gumb VKLOP
5. Rezilo za grmičevje
6. Ščitnik rezil
7. USB kabl



USB polnilnik ni vključen!

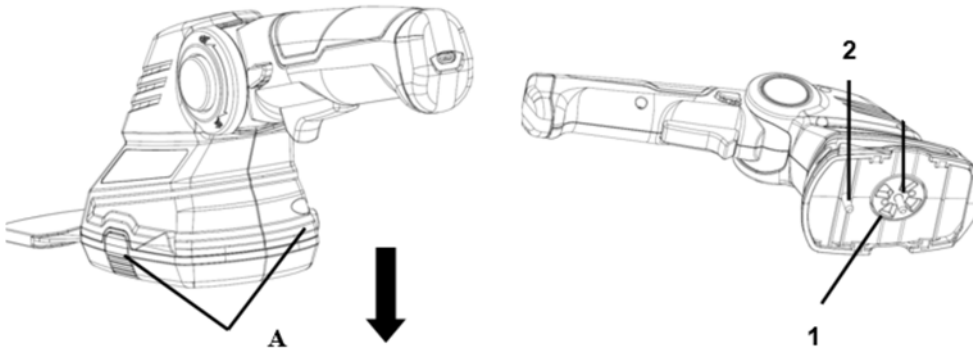
Uporaba

S palcem pritisnite na varnostni gumb (3) , medtem ko stiskate stikalo za vklop / izklop (4), zaženite strižni stroj.

Uporabite strižnik za obrezovanje robov, živih meja, grmovja in podobnih rastlin. Nikoli ne dovolite, da rezila pridejo v stik s tujimi predmeti med uporabo.

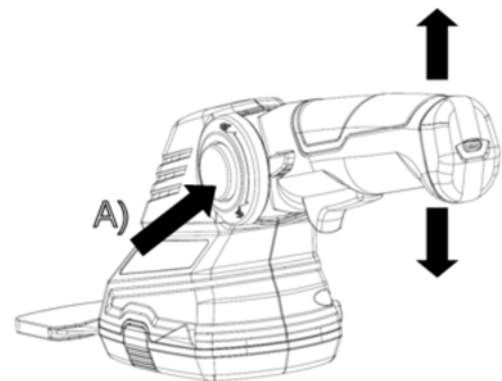
Menjava rezil

Če želite odstraniti rezilo, pritisnite sprožilni mehanizem (element A) in odstranite rezilo. Ko odstranite rezilo, boste lahko videli zobata kolesa pogona (točka. 1). Ko menjate rezilo, poskrbite, da v zobnik ne pride umazanija.



Prilagodite ročaj

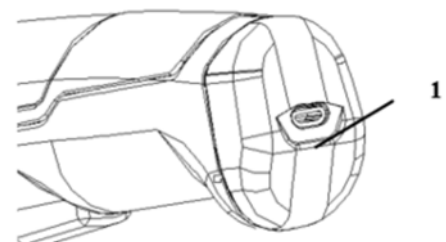
Ročaj je nastavljiv. Obstajajo trije koti. Pritisnite okrogli gumb, prilagodite ročico na željen kot, nato spustite okrogli gumb. (Ill. A)



Polnjenje baterije

Uporabite lasten polnilnik USB (npr. od mobilnega telefona) ali osebne računalnika.

- Priključite kabel polnilnika USB na stroj in ga nato priključite na polnilnik ali računalnik.
- Prižge se rdeča LED lučka (Ill. 1), ki kaže, da je napetost polnjenja na voljo.
- Ko se baterija popolnoma napolni, se rdeča LED lučka izklopi.



Vzdrževanje

Da bi dosegli dobre rezultate, naj bodo rezila vedno ostra. V notranjosti opreme ni delov, ki zahtevajo dodatno vzdrževanje. Nože lahko namazate z nekaj kapljicami olja.

Tehnični podatki

Baterija (Volt / Ah)	3.6 / 1.5
Tip baterije	Litij (Li-Ion)
Širina rezila za travo (mm)	70
Dolžina rezila za živo mejo (mm)	115
Največja debelina vegetacije v mejah (mm)	8
Teža (kg)	0,583
Čas polnjenja (ure)	1-2
Čas delovanja (min)	40
LpA	84 dB(A)
LwA	89 dB(A)
Raven vibracij (K = 1,5 m/s ²)	3.4 m/s ²

Zaradi nenehnega razvoja izdelkov si Texas A / S pridržuje pravico, da izboljša izdelek, ne da bi moral izboljšati že prodane modele.

Indice

Pittogrammi di sicurezza.....	2
Introduzione	23
Smaltimento	23
Norme di sicurezza	24
Identificazione delle parti	24
Utilizzo	25
Regola la maniglia	25
Ricarica della batteria	25
Manutenzione	26
Specifiche tecniche.....	26
Certificato di conformità UE	27

Pezzi di Ricambio

La lista dei pezzi di ricambio sono disponibili sul nostro sito internet
w.texas.dk.

Reperire il codice dei pezzi di ricambio autonomamente potrebbe
velocizzare il servizio di assistenza.

Acquista i pezzi di ricambio presso il centro assistenza Texas più vicino.

Introduzione

Questo manuale operativo ti aiuterà a utilizzare e mantenere il tuo tagliaerba in modo da poter ottenere il massimo dal suo utilizzo. In caso di domande relative a questo manuale, il rivenditore sarà lieto di assistervi con aiuto e consigli. Poiché lo sviluppo del prodotto avviene continuamente, è possibile che questo manuale non corrisponda esattamente alla vostra macchina in tutte le aree. Si prega di essere consapevoli di questo.

Smaltimento

I rifiuti di prodotti elettrici non devono essere smaltiti con i rifiuti domestici. Questo strumento deve essere smaltito presso il centro di raccolta più vicino per essere smaltito correttamente.

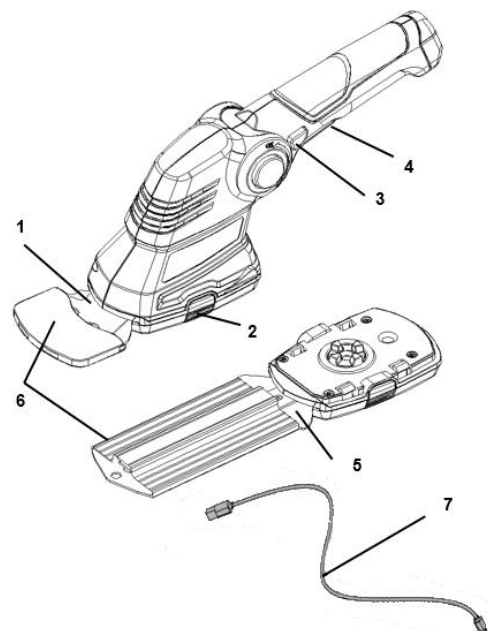


Norme di sicurezza

- Leggere attentamente queste istruzioni per l'utente per familiarizzare con tutte le precauzioni di sicurezza e le funzioni operative prima di iniziare a lavorare con la macchina.
- Non indossare mai abiti larghi quando si taglia la siepe. Usare sempre occhiali e guanti protettivi.
- Tenere eventuali astanti ad almeno 5 metri dall'area in cui si sta lavorando con la macchina.
- Assicuratevi sempre di avere entrambi i piedi ben piantati a terra e di essere ben equilibrato.
- Tenere la macchina lontana dal corpo quando si avvia e si lavora con essa.
- Non toccare mai le lame con le mani quando la macchina è avviata.
- Non tentare mai di rimuovere gli oggetti intrappolati tra le lame senza prima arrestare il motore.
- Prestare sempre attenzione agli oggetti che possono danneggiare le lame, come fili, siepi, pollini ecc., quando si lavora con la macchina.
- Quando si cambia la lama, fare attenzione a non premere il pulsante on-off poiché la macchina verrà attivata.
- Non usare mai il taglia siepi sotto la pioggia.
- Non tentare di tagliare siepi o cespugli bagnati.
- Conservare il taglia siepi fuori dalla portata dei bambini.

Identificazione delle parti

1. Lama tagliaerba
2. Meccanismo di rilascio della lama
3. Blocco di sicurezza
4. Pulsante ON
5. Lama taglia arbusti
6. Protezione della lama
7. cavo USB



Il caricatore USB non è incluso!

Utilizzo

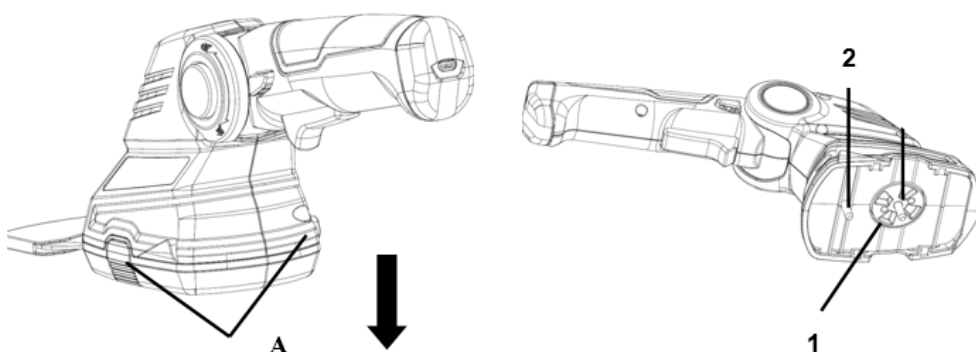
Avviare il clipper premendo il pulsante di sicurezza (3) con il pollice, mentre si preme l'interruttore on-off (4).

Usa il tagliasiepi per tagliare bordi d'erba, siepi, cespugli e piante simili.

Non lasciare mai che le lame entrino in contatto con oggetti estranei durante l'uso.

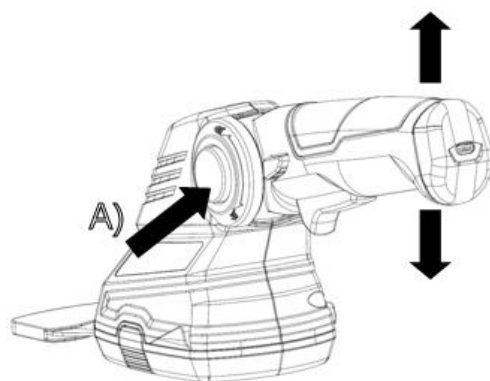
Cambio delle lame

Per rimuovere la lama, premere il meccanismo di rilascio (elemento A) ed estrarre la lama. Una volta rimossa la lama potrai vedere le ruote dentate del riduttore (art. 1). Assicurarsi che lo sporco non penetri nel riduttore durante la sostituzione della lama.



Regola la maniglia

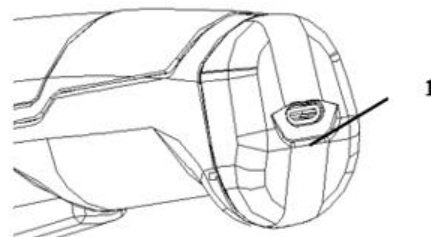
Il manico è regolabile. Ci sono tre angoli. Premere il pulsante rotondo, regolare la maniglia agli angoli necessari, quindi rilasciare il pulsante rotondo. (Illustrazione A)



Ricarica della batteria

Utilizzare il proprio caricatore USB (ad es. da un telefono cellulare) o un PC.

- Collegare il cavo del caricatore USB alla macchina, quindi collegarlo al caricatore o al PC.
- Il LED rosso (Fig. 1) si accende per indicare che la tensione di carica è disponibile.
- Non appena la batteria è completamente carica, il LED rosso si spegne.



Manutenzione

Per ottenere buoni risultati, dovresti mantenere le lame sempre affilate.
Non ci sono parti all'interno dell'apparecchiatura che richiedono ulteriore manutenzione.
I coltelli possono essere lubrificati con poche gocce di olio per macchine da cucire.

Specifiche tecniche

Batteria (Volt/Ah)	3.6 / 1.5
Tipo di batteria	Litio (ioni di litio)
Larghezza lama d'erba (mm)	70
Lunghezza lama siepe (mm)	115
Spessore massimo della vegetazione della lama della siepe (mm)	8
Peso (kg)	1.1
Tempo di ricarica (ore)	1-2
Tempo di esecuzione (min)	40
LpA (K=3dB)	73 dB(A)
LwA garantito	87dB(A)
livello vibrante	< 2,5 m/s ²

A causa del continuo sviluppo del prodotto, Texas A/S si riserva il diritto di migliorare il prodotto senza l'obbligo di migliorare i modelli già venduti.

EU Overensstemmelseserklæring
EC Certificate of conformity
EU Konformitätserklärung
EU Överensstämmelse
ES Izjava o skladnosti
Certificato di conformità EU

DK
GB
DE
SE
SI
IT



Fabrikant • Manufacturer • Tillverkare • Hersteller • Proizvajalca • Produttore

Texas Andreas Petersen A/S

Erklærer herved at materiel • Hereby certifies that the following • Undertecknad förklarar på företagets vägnar att • bevollmäktigter Vertreter • S tem potrjujemo naslednje • Con la presente certifica che quanto segue

Hækkeklipper batteri • Cordless hedge trimmer • Häcksax batteri • Akku-Heckenschere • Akumulatorski obrezovalnik žive meje • Batteria tagliasiepi

HTG 360 Li

Er fremstillet i overensstemmelse med følgende direktiver • Is in compliance with the specifications of the machine directive and subsequent modifications • Är i överensstämmelse med de gällande EU-riktlinjerna • Steht im Einklang mit den folgenden Richtlinien • Je v skladu s specifikacijami direktive o stroju in naknadnimi spremembami • È costruito in conformità alle seguenti direttive

2006/42/EC - 2014/30/EU

Materiellet er udført i henhold til følgende standarder • Conforms with the following standards • För att kunna garantera överensstämmelse och nationella standarder, är följande standarder harmoniserade • In Übereinstimmung mit den folgende Standards • Ustreza naslednjim standardom • Il materiale è realizzato in conformità con seguenti standard

**EN 60335-1:2012/A11:2014, EN 60745-1:2009/A11:2010, EN 60745-2-15:2009/A1:2010,
EN 55014-1:2006/A2:2011; EN 55014-2:2015, EN 50636-2-94:2014;
EN 62233:2008, AfPS GS 2014:01,**

Texas Andreas Petersen A/S
Knullen 22 • DK-5260 Odense S

Responsible for documentation
Johnny Lolk

28.12.2022

Johnny Lolk
Managing Director

