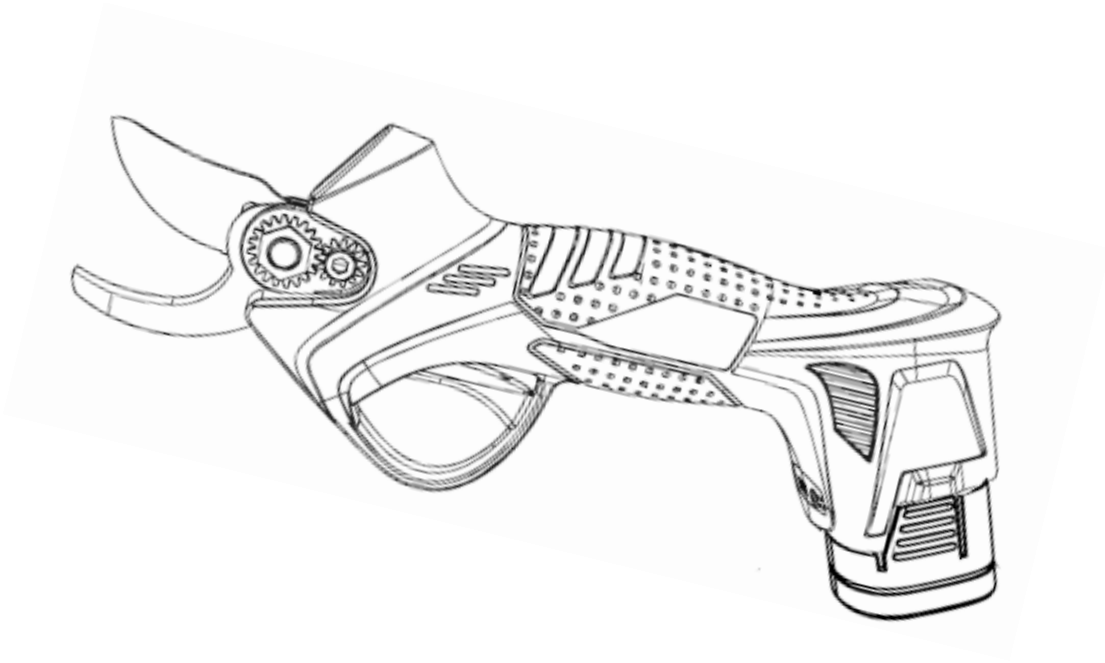








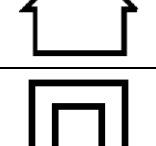
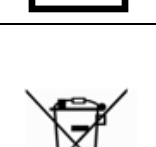



DK Betjeningsvejledning
GB User manual
DE Bedienungsanleitung
IT Manuale d'Istruzioni










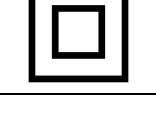



GS 1680 Li

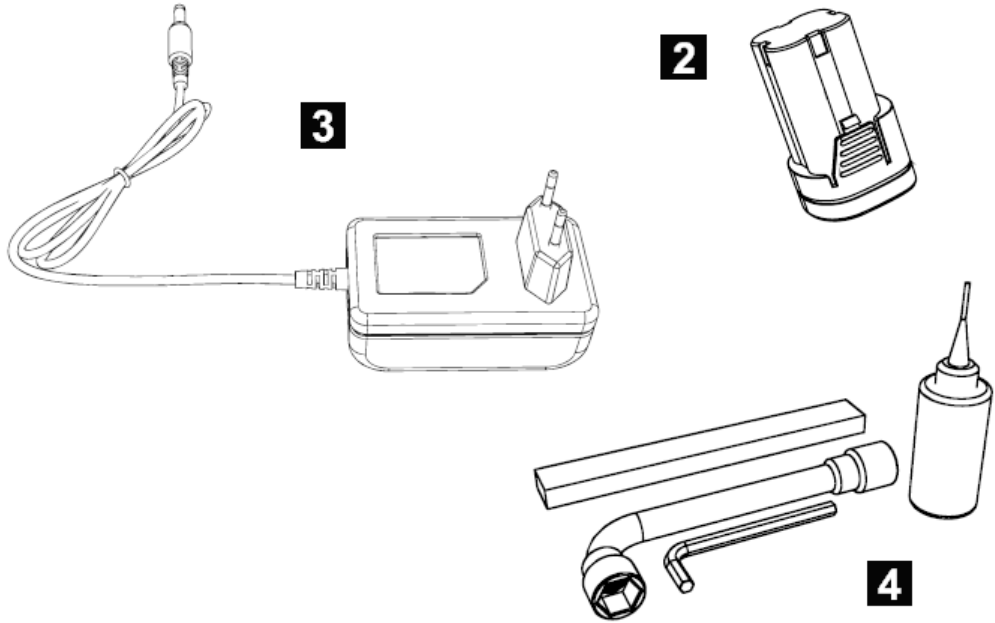
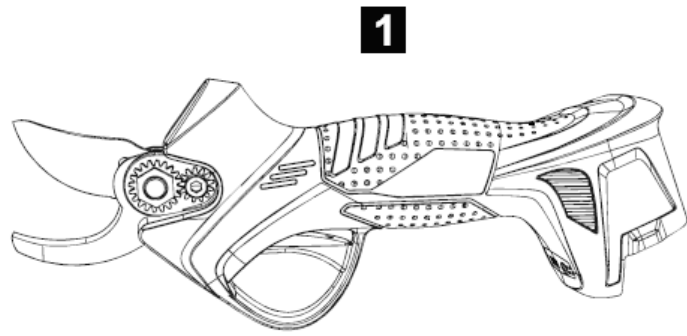


	DK	GB	DE
	Advarsel: Sikkerhedsinformation omkring situationer der kan ende i personskade	Warning: Safety information about hazards that can result in personal injury	Warnung: Sicherheitsinformationen zu Gefahren, die zu Verletzungen führen können
	Læs betjeningsvejledningen grundigt før maskinen benyttes.	Please read the user manual carefully before operating the machine.	Die Bedienungsanleitung sorgfältig durchlesen, bevor das Gerät verwendet wird.
	Brug sikkerhedsbriller	Use safety goggles	Schutzbrille tragen.
	Brug arbejdshandsker	Use work gloves	Arbeitshandschuhe tragen.
	Placer aldrig hænder/fingre nær skæret på grensaksen under brug.	Never place hands/fingers near the cutting area of the electric pruner during operations.	Legen Sie während des Betriebs niemals Hände / Finger in die Nähe des Schneidbereichs der elektrischen Astschere.
	Brug og opbevar kun batteriet i temperaturer imellem +10°C og og max +45°C.	Please use and store the battery only in a temperature range between +10°C and max +45°C.	Bitte verwenden und lagern Sie den Akku nur in einem Temperaturbereich zwischen +10°C und max +45°C.
	Udsæt ikke udstyret for ekstrem varme eller ild	Do not expose the equipment to extreme heat or fire	Setzen Sie die Akkus nicht hohen Temperaturen oder Feuer aus.
	Udsæt ikke udstyret for regn/vand og opbevar det indendørs	Do not expose the equipment to rain/water and store it indoor	Lassen oder lagern Sie das Ladegerät nicht im Freien bei Regen oder Nässe.
	Brug og opbevar kun laderen indendørs.	Use and store battery charger only indoors.	Verwenden und lagern Sie das Ladegerät nur im Innenbereich.
	Laderen opfylder krav om dobbelt isolering i henhold til relevante sikkerhedsstandarder.	The appliance meets the requirement of double insulation according to safety standards	Das Gerät erfüllt die Anforderung der doppelten Isolierung nach Sicherheitsnormen
	Bortskaffelse af elektriske produkter må <u>ikke</u> ske sammen med almindeligt husholdningsaffald. Elektriske produkter skal medbringes til det lokale genbrugscenter og bortskaffes på korrekt vis der.	Waste electrical products must not be disposed of with the household waste. This tool should be taken to your local recycling center for safe treatment.	Symbole auf dem Produkt oder der Verpackung weisen darauf hin, dass dieses Produkt nicht als Hausmüll entsorgt werden kann. Dieses Produkt muss bei einer geeigneten Recyclinganlage abgegeben werden.

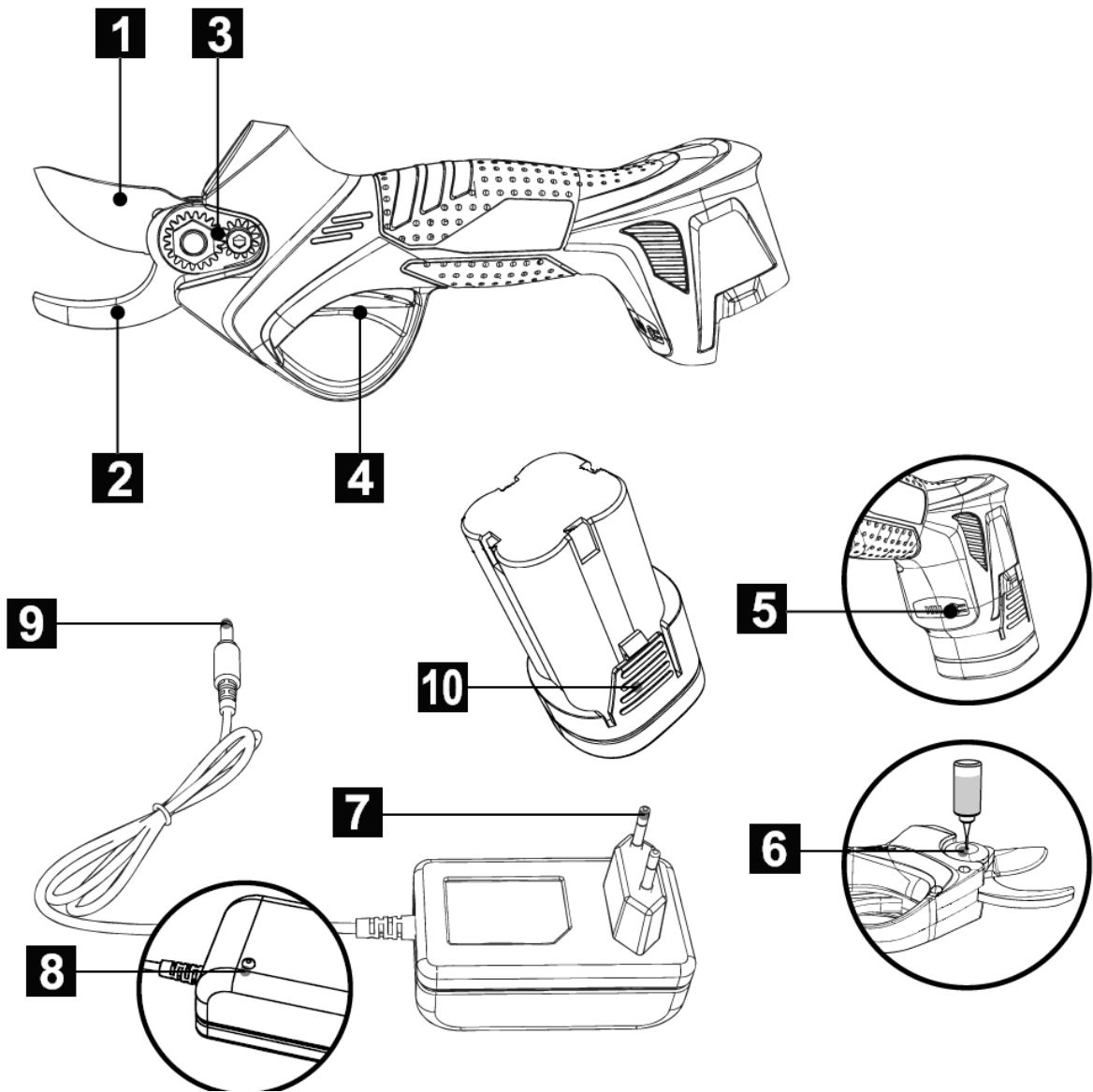
IT

	Avvertenze: Comportamenti impropri e pericolosi possono comportare gravi infortuni		
	Leggere attentamente il manuale d'istruzioni prima di utilizzare la macchina.		
	Indossare occhiali di protezione.		
	Indossare guanti da lavoro		
	Non inserire mai mani/dita nelle lame della forbice elettrica durante l'utilizzo.		
	Si prega di utilizzare e conservare la batteria ad una temperatura tra i +10°C ed un massimo di +45°C.		
	Non esporre l'utensile a fonti di calore o fiamme.		
	Non esporre l'utensile alla pioggia/acqua e conservare in luogo riparato.		
	Non utilizzare il carica batterie all'esterno.		
	L'utensile soddisfa il requisito del doppio isolamento come prescritto dalle norme di sicurezza.		
	Tutti i prodotti elettrici non devono essere gettati con i rifiuti domestici ma devono essere portati al centro di riciclo più vicino per essere smaltiti in modo corretto.		

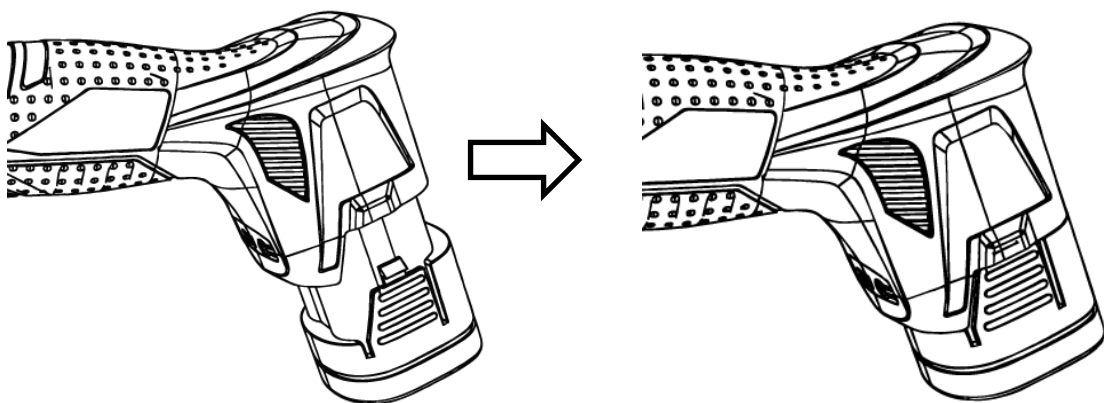
1



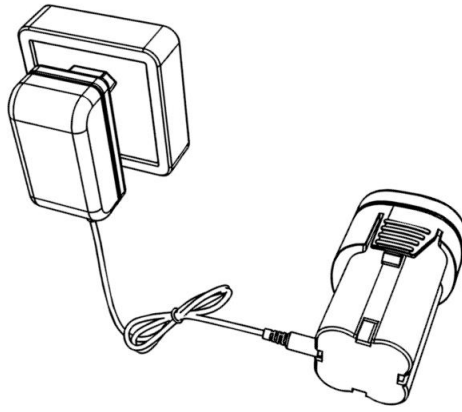
2



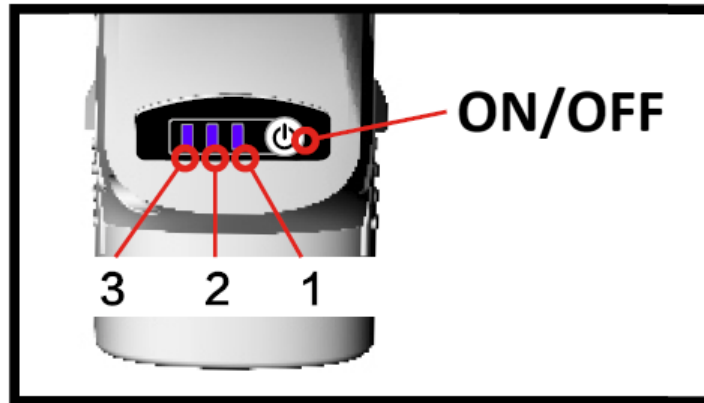
3



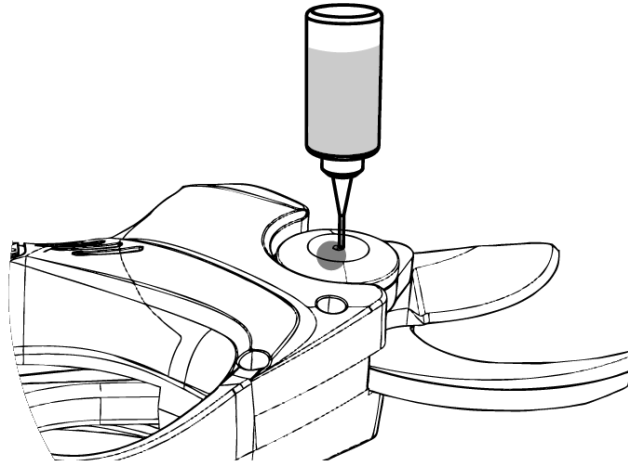
4



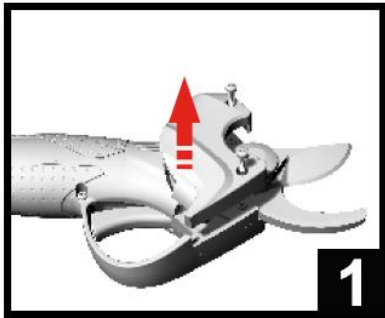
5



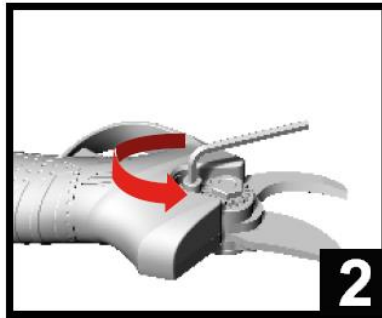
6



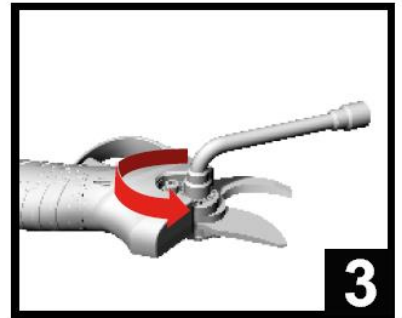
7



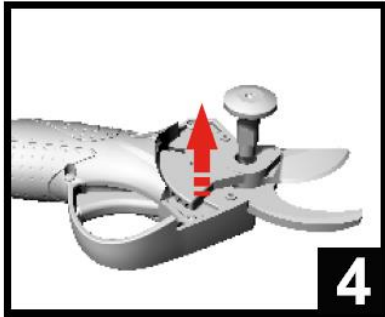
1



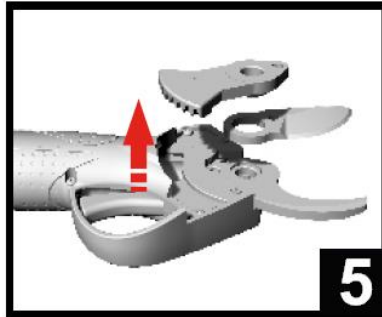
2



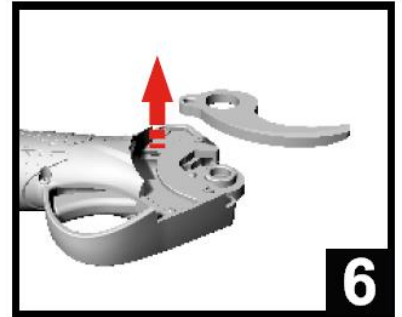
3



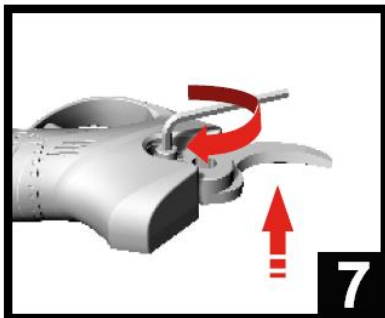
4



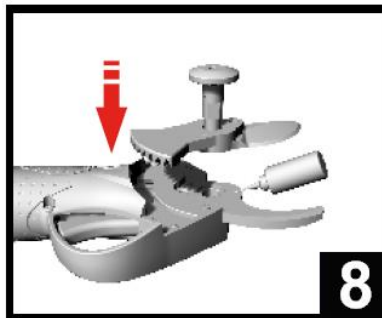
5



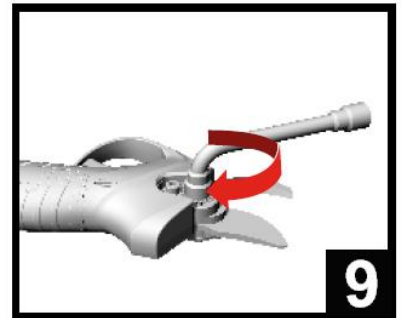
6



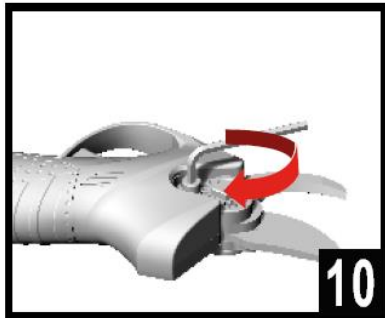
7



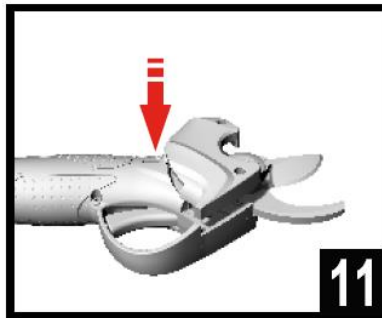
8



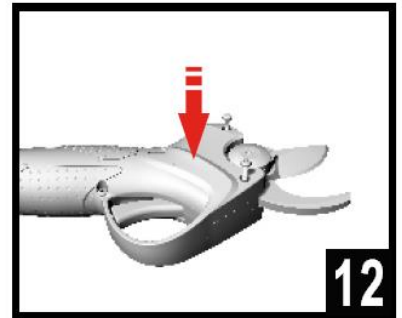
9



10



11



12

DK - Original brugsanvisning

Sikkerhedssymboler	2
Illustrationer.....	4
Sikkerhed	8
Identifikation af maskine og dele	8
Udpakning og montering	8
Batteri.....	9
Opladning.....	9
Betjening af grensaksen.....	9
Beklædning	10
Tips og råd	10
Vedligeholdelse	10
Opbevaring.....	10
Specifikationer.....	10
Reklameringsretten og generelle betingelser	10
CE Overensstemmelseserklæring.....	22

Sikkerhed

Sådan læses manualen

Læs venligst denne brugsanvisning omhyggeligt, især sikkerhedsadvarsler markeret med symbolet:



Disse giver nærmere oplysninger eller yderligere oplysninger om, hvad der allerede er blevet sagt, med henblik på at forhindre beskadigelse af maskinen. Men manglende overholdelse kan også resultere i risiko for alvorlig personskade eller død for sig selv eller andre.

Generelle sikkerhedsforskrifter

Ved arbejde med maskinen bør sikkerhedsanvisningerne følges nøje. Gennemlæs brugsanvisningen grundigt inden du starter din maskine. Vær sikker på, at du omgående kan stoppe maskinen i tilfælde af uheld.

De advarsler, forholdsregler og instruktioner, der er beskrevet i denne brugsanvisning, kan ikke dække alle de forhold eller situationer, der kan opstå. Brugeren må derfor anvende sin sunde fornuft og udvise forsigtighed ved anvendelse af maskinen.

Sikkerhed i arbejdsområdet

- Brug kun maskinen i oplyste og oplyste områder.
- Brug ikke maskinen i eksplosionsfarlige omgivelser, hvor der findes brandbare væsker, gasser eller støv.
- Den, der betjener maskinen, er ansvarlig for personer og dyr i arbejdsområdet. Hold børn og andre personer, samt dyr mindst 5 meter borte fra arbejdsområdet.

Brug og pleje af maskinen

- Maskinen må ikke bruges til andet arbejde end det, der er beskrevet i brugsanvisningen.
- Brug kun godkendt tilbehør og originale reservedele. Montering af ikke godkendte dele kan medføre forøget risiko og er derfor ikke lovlig. Ethvert ansvar fraskrives ved ulykke eller anden skade, som forårsages pga. montering af uoriginale dele.
- Før maskinen tages i brug, bør forhandleren eller anden fagkyndig instruere dig i brugen.
- Kontroller altid før anvendelse, at bolte og møtrikker er spændte, at de bevægelige dele fungerer korrekt, samt at beskyttelsesanordninger

- er intakte og korrekt monteret. Få beskadigede dele repareret inden maskinen tages i brug.
- Udsæt ikke maskinen for fugtige omgivelser ved opbevaring og anvend den ikke i regnvej.
- Brug ikke magt ved anvendelse af værktøjet. Brug det rette værktøj til opgaven.
- Hold skæreredskaber rene og skarpe, så materialer ikke så let sætter sig fast. Samtidig bliver det lettere at styre maskinen.
- Opbevar maskinen udenfor børns rækkevidde.
- Batteriet skal altid fjernes fra maskinen når:
 1. Vedligeholdelse og rengøring foretages
 2. Maskinen opbevares uden opsyn
- Under transport skal hovedafbryderen være slået fra.

Identifikation af maskine og dele

Se Fig. 1

1. Elektrisk grensaks
2. Lithium batteri
3. Lader
4. Værktøjskit

Se Fig. 2

1. Knivblade (bevægende)
2. Knivblade (fast)
3. Gear
4. Aktiveringsknap (on/off)
5. On/Off kontakt / Skæråbningsniveau
6. Smørehul
7. Input stik (230V)
8. LED indikator
9. Ladestik
10. Frigørelsesknap

Udpakning og montering

1. Pak produktet ud og placer alle dele på en flad, stabil flade.
2. Fjern al emballage.
3. Sikre at alle dele er skadefrie. Skulle nogle dele mangle eller have taget skade, kontakt da straks forhandleren.
Brug af et mangelfuldt produkt kan medføre skade på personer og ejendom.
4. Sikre at alle tilbehørsdele og værktøjer for samling og brug er tilstede.
5. Sæt batteriet fast, ved at skubbe det ind til der kommer et klik (Fig. 3).
6. Batteriet fjernes ved at trykke batterilåseknapperne ind, og trække batteriet ud.

BEMÆRK: Ved montering og enhver form for vedligeholdelse skal batteriet afmonteres.

Batteri

Dette produkt leveres med batteri og lader.

Advarsel: Forsøg aldrig at skille batteriet ad, kortslutte det eller udsætte det for ekstrem varme/ild, da det kan medføre personskade og permanent skade på batteriet!

Batteriets kapacitet er ca. på 30% ved levering.

Opladning

- Brug kun den originale lader med art. nr. 451565.
- Før batteriet tages i brug første gang, anbefales det at lade på batteriet helt op.

Batteriet har ingen power indikator i enden.

Vigtigt: For at beskytte batteriet mod total afladning, vil maskinen standse, når batteriet næsten er fladt. Maskinen må ikke startes igen efter automatisk standsning, da det kan beskadige batteriet. Batteriet skal oplades, inden arbejdet fortsættes.

Batteri cellerne går i hvile ved længere tids stilstand og skal aktiveres igen efterfølgende for at opnå fuld kapacitet. Batteriet vil derfor først opnå sin fulde styrke efter 5 afladninger/ opladninger. Man kan derfor de første gange opleve, at batteriets driftstid er få minutter mindre end når det når sin fulde styrke. Dette gælder også efter længere tids vinteropbevaring.

Opladning

Fuld opladning af batteri tager cirka 60-90 min.

- Fjern batteriet fra grensaksen før opladning.
- Brug kun den originale lader som medfølger produktet.
- Forsøg ikke at oplade andre typer batterier i laderen, end de originale batterier med art. nr. 451564 (2 Ah).
- Opladeren skal opbevares tørt og lunt (mellem 10-25 grader) og må kun bruges indendørs. Den tilsluttes en almindelig 230V stikkontakt.
- Før batteriet tages i brug første gang, anbefales det at lade batteriet helt op.
- Overfladen på batteriet kan blive varmt under opladning. Dette er helt normalt.
- Batteri og lader må ikke tildækkes under opladning.

Sæt laderen i stikkontakten og monter ladestikket i batteriet (Fig. 4).

Der er 2 indikatorlys på laderen, som viser status på batteriet:

Status	
Rødt lys	Oplader
Grønt lys	Fuldt opladet

Vigtigt: Opladeren slår selv fra, når batteriet er fuldt. Det anbefales dog ikke at lade på batteriet i mere end 24 timer. Det anbefales så vidt muligt at køre batteriet 90% tomt, og lade det fuldt op hver gang, da dette vil forlænge levetiden på batteriet.

For at fjerne opladeren fra batteriet, trækkes ladestikket ud.

Før vinteropbevaring bør batteriet lades helt op og stå lunt imellem 10-20 grader. Oplad batteriet mindst hver 3. måned. Sørg for at holde ventilationsåbninger rene og fri for snavs.

Opbevar opladeren indendørs ved temperatur mellem 5-25 grader.

Betjening af grensaksen

⚠ Placer ALDRIG hænder/fingre nær skæret på grensaksen under brug. Vær særdeles opmærksom på, hvor du placerer fingrene, da skæret kan forvolde stor personskade.

Før brug sikres at batteriet sidder ordentligt låst fast med batterilåsen.

Hold On/Off kontakten (5) nede i 2 sekunder for at tænde grensaksen.

For at bruge produktet trykkes aktiveringsknappen (4) ind og slippes, når grenen er klippet over.

Hold On/Off kontakten (5) nede i 2 sekunder for at slukke grensaksen (den vil automatisk slukke efter et stykke tid uden aktivitet).

Justering af skærråbning (Fig. 5)

Skærets åbning kan justeres i 3 niveauer.

Tryk på On/Off kontakten 1-2-3 gange afhængig af ønsket niveau. Tryk dernæst 2 gange på aktiveringsknappen for at begynde. Brug den skærråbning som passer til grenene der skal klippes over.

Hvis aktiveringsknappen holdes inde i 2 sekunder og dernæst slippes, vil skæret forblive lukket.

Åbne skæret igen ved at trykke 2 gange på aktiveringsknappen.

Berøringssensor

For en ekstra sikkerheds skyld, er grensaksen udstyret med en berøringssensor på skæret, der ved hjælp af en svag strøm registrerer, hvis der er kontakt til fingre/hånd. Denne kontakt kan også registreres selvom man bruger arbejdshandsker (afhænger af materiale) eller blot holder fast i grenen (friske grene), der skal klippes over.

Hvis berøringssensoren mærker kontakt, vil skæret ikke bevæge sig og grensaksen give en lyd.

Berøringssensoren kan slås fra. Hold aktiveringsknappen inden i cirka 9-10 sekunder indtil 2 bip høres. For at slå berøringssensoren til igen, følges samme fremgangsmåde.

Berøringssensoren kan testes ved at holde en finger på oversiden af skæret (aldrig mellem skærene) og trykke aktiveringsknappen ind.

Bemærk: Al elektronisk sikkerhed kan fejle, så placer ALDIG fingrene mellem mellem skærene. Det kan forvolde stor personskade (afklippet finger).

Af sikkerhedsårsager anbefales det altid at have berøringssensoren aktiveret!

Beklædning

Ved arbejde med maskinen er tætsiddende arbejdstøj, solide arbejdshandsker, sikkerhedsbriller, hjelm og støvler med skridsikre såler, påbudt.

Tips og råd

Følg disse råd for en bedre arbejdsresultat:

- Et fuldt opladet batteri har større kraftoverskud end et halvt afladet batteri, når det kommer til at klippe tykke grene over.
- Hold grensaksen vinkelret på grenen for at få et rent klip. Hvis grensaksen vippes lidt til siden, har den sværre ved at klippe ordentligt.
- Pas på ikke at holde fingrene der, hvor grensaksen klipper. Hold god afstand fra hænder til saksens skær.
- Grensaksens normale klippekapaцитet er:
Blødt træ: Max Ø 25 mm
Hårdt træ: Max Ø 20 mm

Vedligeholdelse

Før der udføres reparationer eller vedligeholdelse på produktet, skal strømmen være afbrudt, dvs. batteriet skal være afmonteret.

- Afmonter batteriet før du gør maskinen ren eller efterlader den uden opsyn.
- For altid at opnå de bedste resultater, skal knivene renses og smøres jævnlige. Fjern aflejringer med en blød børste og påfør en let oliefilm.
- Dryp olie i smørehullet ved skæret (Fig. 6) 1-2 gange om året og før vinteropbevaring. Brug den medfølgende olie.
- Rengør kunststofhuset og - dele med et mildt rengøringsmiddel og en fugtig klud. Anvend ikke aggressive midler eller opløsningsmidler.
- Undgå helt at der trænger vand ind i maskinen.

Udskiftning af kniv. Fig. 7

Den bevægelige kniv (1) kan udskiftes. Løsn og fjern møtrikken med den medfølgende nøgle. Fjern bolten og derefter knivbladet.

For at montere ny kniv, isættes kniven i en 45% vinkel indtil man mærker at tænderne går i hak med gearet. Sørg derefter for at hullerne i begge knivblade er ud fra hinanden. Monter bolt, skiver og møtrik og spænd. Smør skæret med olie.

Ny kniv har varenr. 451566.

Opbevaring

Grensaksen skal opbevares tørt og utilgængeligt for børn. Hold knivbladet smurt. Opbevar altid knivbladet i beskyttelsescoveret.

Specifikationer

Model	GS 1680 Li
Batteri type	Lithium Ion
Batteri kapacitet	16,8V / 2 Ah
Ladetid	60-90 min
Spænding (lader)	220-240V - 50-60Hz
Grenthjælp	Max Ø 25 mm
Nettovægt (uden batteri)	0,9 kg
Nettovægt (med batteri)	1,1 kg

Reklamationsretten og generelle betingelser

Reklamationsperioden regnes fra købsdatoen og er gældende i 2 år for private i Danmark og i EU. Maskiner solgt til erhvervsbenyttelse har 1 års garanti. Reklamationen dækker mangelfuld udførelse dvs. fabrikationsfejl eller materiale- og funktionsfejl.

Forbehold og krav

Normal slitage og udskiftning af sliddele er IKKE omfattet af reklamationsretten.

Sliddele, hvor der IKKE garanteres for holdbarheden over 12 måneder:

- Knivblad
- Næsetip på knivblad
- Batteri: Hvis batteriet ikke er opbevaret korrekt (frostfrit og oplades hver 3. måned) garanteres der kun for 6 måneders holdbarhed.

Reklamationsretten omfatter IKKE fejl eller mangler opstået som følge af:

- Manglende service og vedligeholdelse
- Konstruktionsmæssige ændringer
- At maskinen har været udsat for ydre påvirkning
- At maskinen er blevet misligholdt eller overbelastet
- Montering/anvendelse af uoriginale reservedele
- Andre forhold, som Texas A/S er uden ansvar for

Hvorvidt en sag er en garantisag eller ej, afgøres i hvert tilfælde af et autoriseret serviceværksted.

Din købskvittering er gældende som garantibevis, hvorfor den altid bør gemmes.

Husk: Ved anmodning om garanti reparation eller hjælp til reservedele, skal Art. no. (f.eks. 900631XX), årgang og serienummer altid oplyses. Det kan findes på CE-mærket som sidder på maskinen.

**Vi forbeholder os ret til ændringer og tager forbehold for evt. trykfejl.*

GB - Original instructions

Warning symbols.....	2
Illustrations.....	4
Safety.....	11
Identification of the machine and components.....	11
Unpacking and assembly.....	11
Battery.....	12
Charger.....	12
Use.....	12
Clothing.....	13
Tips and advices.....	13
Maintenance.....	13
Storage.....	13
Specifications.....	13
Warranty terms and conditions.....	13
CE Declaration of conformity.....	22

Spare parts

Spare part drawings for the specific product can be found on our website www.texas.dk If you find the part numbers yourself, this will facilitate more rapid service.

For purchase of spare parts, please contact your dealer.

Safety

How to read the manual

Please read this instruction manual carefully, especially the safety warnings marked with the symbol:



When using the product, the safety instructions must be closely followed. Read this manual carefully before starting the machine. Make sure that you know how to stop and switch off the engine in case of accident. All instructions regarding safety and maintenance of the machine are for your own safety.

The warnings, precautions and instructions given in this manual, cannot cover all situations that the product can be placed in. The user must therefore present common sense and caution when using the product.

Safety in the work area

- Only use the product in clean and well-lit areas
- Do not use the product in areas with explosive danger or where there is flammable fluids, gas or dust present.
- The person that uses the machine is responsible to other persons in the work area. Never use the machine when others, especially children or animals are near.
- This machine is an electric product. It is therefore important, that it ever comes in contact with water or is used in wet surroundings.

Use and maintenance of the product

- This machine must not be used for other work than as described in this manual.
- Only use original spare parts. Mounting of non-approved parts may lead to increased risk and are therefore not legal. Any liability is renounced for accidents or other damage that has happened due to the use of unauthorised parts.

- Before using the machine, the dealer or other qualified person should instruct you in the use of the machine.
- Minors may not work the machine.
- The machine may only be lent to people who know how to work the machine. This manual should follow the machine under all circumstances.
- The machine may only be used by persons who are rested, well and fit. If the work is tiring, frequent breaks should be made. Do not use the machine under influence of alcohol.
- Always check before start, that all bolts and nuts are tightened.
- Always wear eye protection when using the machine.
- Keep children and other persons at a distance of at least 5 metres from the work area.
- The battery should always be removed when:
 1. maintenance is made.
 2. the machine is left unattended
- During transport, the main switch must be switched off.

Identification of the machine and components

See Fig. 1

1. Electric pruning shear
2. Lithium battery
3. Charger
4. Tool kit

See Fig. 2

1. Blade (moveable)
2. Blade (fixed)
3. Gear
4. Trigger switch
5. Power switch / Blade opening level
6. Lubrication hole
7. Input plug (230V)
8. LED indicator
9. Charging plug
10. Release buttons

Unpacking and assembly

1. Unpack all parts and lay them on a flat, stable surface.
2. Remove all packing materials and shipping devices, if applicable.
3. Make sure the delivery contents are complete and free of any damage. If you find that parts are missing or show damage do not use the product but contact your dealer. Using an incomplete or damaged product represents a hazard to people and property.
4. Ensure that you have all the accessories and tools needed for assembly and operation.
5. Plug in the battery, by pushing it in until you hear a click (Fig. 3).
6. Remove the battery by push down the battery lock buttons and pulling it out.

NOTE: Always remove the battery before assembly and maintenance.

Battery

This product is delivered with battery and charger.

Warning: Do not try to disassemble, short circuit or put it to extreme heat or fire, as it can cause serious injury and permanent damage to the battery!

The battery pack is only about 30% charged when delivered.

Charging

- Only use the original charger with art. no. 451565
- Before the battery is being used the first time, it is recommended to fully charge it first.

The battery has no power indicator.

Important: To protect the battery from total discharge, the machine will stop, when the battery is nearly empty.

The machine must not be started up again after automatic shutdown, as it can damage the battery. The battery must be recharged before the work can continue.

The battery cells will go to sleep-mode if not used for long time and must be activated again to reach full capacity. The battery will reach its full power after 5 full recharge cycles. Therefore, you might experience that for the first few times uses, the battery's operating time is a few minutes less than when it reaches its full power/capacity. This is also the case after long times winter storage.

Charger

A full charge takes around 60 min.

- Remove the battery from the pruner before start charging.
- Only use the original charger, which is included with the product.
- Do not try to charge other type of batteries in the charger, other than the original batteries with art. no. 451564 (2 Ah).
- Keep the charger in a dry and warm environment (10-25 degrees C) and only use it indoor. It should be connected to a normal 230V AC socket.
- Before the battery is being used the first time, it is recommended to charge it fully.
- The surface of the battery can become warm during charging. This is normal.
- Do not cover battery or charger during charging. Allow free ventilation of air.

Connect the charger to the power socket and attach the charging plug into the battery (Fig. 4).

There are 2 lights on the charger indicating the status and state of charge of the battery:

Status	
Red light	Charging
Green light	Fully charged

Important: The charger will stop, when the battery is full. However, it is not recommended to leave the battery in charger for more than 24 hours.

It is recommended to drain the battery 90% and fully charge it whenever possible, as it can increase the health of the battery.

To remove charger from the battery, pull out the charging plug.

Before winter storage, the battery should be fully charged and kept warm at 10-20 degrees C. Charge it every 3 months. Make sure to keep ventilation holes clean and free from dirt.

Store the charger indoor between 5-25 degrees C.

Use

⚠ Never place hands/fingers near the cutting area of the electric pruner during operations. Pay high attention to where you place your fingers, as the blade can cause big personal injury.

Before use, make sure that the battery is fitted properly with the battery lock in place.

Press the power button (5) for 2 seconds to turn on the pruner.

To use the pruner, activate the trigger switch (4) and release it when the branch is cut.

Press the power button (5) for 2 seconds to turn off the pruner (it will automatically switch off after some time of inactivity).

Adjusting the blade opening (Fig. 5)

The blade opening can be adjusted in 3 levels. Press the power switch 1-2-3 times depending on the desired level. Press the trigger twice to activate the action. Use the cutting opening that fits the branches to be cut.

If the trigger switch is hold for 2 seconds and then released, the blade will stay closed. Re-activate by quickly pressing the trigger switch 2 times.

Touch sensor

For extra safety, the pruner is equipped with a touch sensor on the blade, which detects if there is contact with fingers/hands by using a weak current. This contact may also be detected even if you use work gloves (depends material) or just hold on to the branch to be cut (fresh branches).

If the touch sensor senses contact, the blade will not move and the pruner will make a sound.

The touch sensor can be turned off. Hold the activation button for about 9-10 seconds until 2 beeps are heard. To turn the touch sensor back on, follow the same procedure.

The touch sensor can be tested by holding a finger on the top of the blade (never between the blades) and pressing the activation button.

Note: All electronic safety may fail, so NEVER place your fingers between the blades. It can cause great personal injury (clipped finger).

For safety reason, it is recommended always to keep the touch sensor activated!

Clothing

When using the machine, wear tight-fitting work clothes, strong working gloves, safety goggles, helmet and boots with non-skid soles

Tips and advices

Follow these advices to get a better working result:

1. A fully charged battery have more power than a half-empty battery when it comes to cutting big branches.
2. Keep the pruner in a perpendicular position from the branch to get a cleaner cut. If the pruner is tilted a little bit to the side, it will be more difficult to cut properly.
3. Be careful not to hold the fingers, where the pruner is cutting. Keep good distance between hands and the blade of the pruner.
4. The normal cutting capacity for the pruner is:
Soft wood: Max Ø 25 mm
Hard wood: Max Ø 20 mm

Maintenance

⚠ Before any service and maintenance is done, the power must be disconnected, it means the battery removed from the tool.

- Remove the battery before you clean and store the machine.
- For obtaining the best cutting results the knives must be cleaned and oiled regularly. Remove dirt with a soft brush and oil lightly.
- Pour some drops of oil in the lubrication hole on the blade (Fig. 6) 1-2 times per year and before winter storage. Use the included oil.
- Clean the housing and other parts with a mild cleanser and a moist cloth. Never use aggressive cleansers or solvents.
- Prevent water from getting into the machine.

Replacement of blade. See Fig. 7

The moveable blade (1) can be replaced. Loosen and remove the nut with the included wrench. Remove the the bolt and the blade.

To fit a new blade, insert the blade in a 45° degree angle, until the teeth match the gearbox. Adjust the angle of blade so both blade holes are aligned. Mount the bolt, washer and nut and tighten again. Lubricate the blade with oil.

New blade has art. no. 451566

Storage

Store the pruner dry and unavailable for children. Keep the blade lubricated. Use the protection cover for blade when the machine is stored.

Specifications

Model	GS 1680 Li
Battery type	Lithium Ion
Battery capacity	16.8V / 2 Ah
Charging time	60-90 min
Voltage (charger)	220-240V - 50-60Hz
Branch thickness	Max Ø 25 mm
Net weight (w/o battery)	0.9 kg
Net weight (with battery)	1.1 kg

Warranty terms and conditions

The warranty period is 2 years for private end users in EU countries. Products sold for commercial use, only have a warranty period of 1 year. The warranty covers material and/or fabrication faults.

Restrictions and requirements

Normal wear and replacement of wearing parts are NOT covered by the warranty.

Wearing parts, which are NOT covered for more than 12 months:

- Blade
- Blade tip protector
- Battery: If the battery is not stored correct (frost-free and recharged every 3 months), the durability is only guaranteed for 6 months.

The warranty does NOT cover damages/faults caused by:

- Lack of service and maintenance
- Structural changes
- Exposure to unusual external conditions
- If the machine has been improperly used or overloaded
- Use of unoriginal spare parts.
- Other conditions where Texas cannot be held responsible.

Whether a case is a warranty claim or not is determined in each case by an authorized service center. Your receipt is your warranty note, why it should always be kept safe.

REMEMBER: The purchase of spare parts as well as any request for warranty repair, art. number (e.g. 900631XX), year and serial number should always be informed.

** We reserve the right to change the conditions and accept no liability for any misprints.*

DE - Originalanleitung

Warn Symbole.....	2
Abbildungen	4
Sicherheit	14
Identifizierung des Geräts und der Komponenten	14
Auspacken und Montage.....	15
Akku	15
Ladegerät.....	15
Verwenden	15
Kleidung	16
Tipps und Ratschläge.....	16
Wartung.....	16
Lagerung.....	16
Spezifikationen.....	17
Garantiebedingungen und -bestimmungen	17
DE-Konformitätserklärung.....	22

Ersatzteile

Ersatzteilzeichnungen für das jeweilige Produkt finden Sie auf unserer Website **www.texas.dk**. Wenn Sie die Teilenummern selbst finden, wird dadurch ein schnellerer Service ermöglicht.

Für den Kauf von Ersatzteilen wenden Sie sich bitte an Ihren Händler.

Sicherheit

Die Bedienungsanleitung

Bitte lesen Sie diese Bedienungsanleitung sorgfältig durch, insbesondere die mit dem Symbol gekennzeichneten Sicherheitswarnungen:



Bei Verwendung des Produkts sind die Sicherheitsanweisungen genauesten zu befolgen. Lesen Sie diese Bedienungsanleitung vor dem Start des Geräts sorgfältig durch. Stellen Sie sicher, dass Sie wissen, wie Sie den Motor im Falle eines Unfalls stoppen und ausschalten. Alle Sicherheits- und Wartungsanweisungen für das Gerät dienen Ihrer eigenen Sicherheit.

Die Warnungen, Vorsichtshinweise und Anweisungen in dieser Bedienungsanleitung können nicht alle Situationen abdecken, die bei Verwendung des Produkts auftreten können. Der Benutzer muss daher bei der Verwendung des Produkts gesunden Menschenverstand und Vorsicht walten lassen.

Sicherheit im Arbeitsbereich

- Verwenden Sie das Produkt nur in sauberen und gut beleuchteten Bereichen.
- Verwenden Sie das Produkt nicht in explosionsgefährdeten Gefahrenbereichen oder in Bereichen, in denen entflammbare Flüssigkeiten, Gase oder Staubpartikel vorhanden sind.
- Die Person, die das Gerät nutzt, ist verantwortlich für den Schutz anderer in dem Arbeitsbereich befindlicher Personen. Verwenden Sie das Gerät niemals, wenn sich andere, insbesondere Kinder oder Tiere, in der Nähe befinden.
- Dieses Gerät ist ein elektrisches Produkt. Es ist daher wichtig, dass es niemals in Kontakt mit Wasser kommt oder in nasser Umgebung verwendet wird.

Verwendung und Wartung des Produkts

- Dieses Gerät darf nur für die in dieser Bedienungsanleitung beschriebenen Arbeiten verwendet werden.
- Verwenden Sie nur Original-Ersatzteile. Die Montage nicht genehmigter Teile kann zu einem erhöhten Risiko führen und ist daher nicht rechtmäßig. Es wird keinerlei Haftung für Unfälle oder andere Schäden übernommen, die infolge der Verwendung von nicht genehmigten Teilen geschehen bzw. auftreten.
- Vor der Verwendung des Geräts muss der Händler oder eine andere qualifizierte Person Sie in der Verwendung des Geräts unterweisen.
- Minderjährige dürfen das Gerät nicht verwenden.
- Das Gerät darf nur an Personen ausgeliehen werden, die über das notwendige Wissen zum korrekten Umgang mit dem Gerät verfügen. Diese Bedienungsanleitung muss unter allen Umständen mit dem Gerät aufbewahrt werden.
- Das Gerät darf nur von Personen verwendet werden, die ausgeruht, gesund und in guter Verfassung sind. Wenn die Arbeit ermüdend ist, sollten häufigere Pausen eingelegt werden. Verwenden Sie das Gerät nicht, wenn Sie unter Alkoholeinfluss stehen.
- Überprüfen Sie immer vor dem Start, ob alle Schrauben und Muttern festgezogen sind.
- Tragen Sie stets eine Schutzbrille, wenn Sie das Gerät verwenden.
- Halten Sie Kinder und andere Personen mindestens 5 m vom Arbeitsbereich fern.
- Der Akku sollte immer entfernt werden, wenn
 1. Wartungsarbeiten ausgeführt werden.
 2. das Gerät unbeaufsichtigt gelassen wird.
- Während des Transports muss sich der Hauptschalter in der Stellung „Off“ (Aus) befinden.

Identifizierung des Geräts und der Komponenten

Siehe Abb. 1

1. Elektrisch Astschere
2. Lithium-Akku
3. Ladegerät
4. Kit Werkzeug

Siehe Abb. 2

1. Klinge (bewegend)
2. Klinge (fest)
3. Zahnrad
4. Auslöserschalter
5. Stromschalter (on/off)
6. Schmierloch
7. Eingangsstecker (230V)
8. LED-Anzeige
9. Ladestecker
10. Freigabetaste

Auspacken und Montage

1. Nehmen Sie alle Teile aus der Verpackung und legen Sie sie auf eine ebene, stabile Oberfläche.
2. Entfernen Sie sämtliches Verpackungsmaterial und etwaige Transportsicherungen.
3. Vergewissern Sie sich, dass sämtliche Teile vorhanden und nicht beschädigt sind. Wenn Sie feststellen, dass Teile fehlen oder beschädigt sind, verwenden Sie das Gerät nicht, sondern kontaktieren Sie Ihren Händler. Die Verwendung eines unvollständigen oder beschädigten Produkts stellt eine Gefahr für Personen und andere Sachwerte dar.
4. Stellen Sie sicher, dass alle für die Montage und den Betrieb des Geräts benötigten Zubehörteile und Werkzeuge vorhanden sind.
5. Stecken Sie den Akku ein. Drücken Sie ihn herunter, bis Sie ein Klicken hören (Abb. 3).
6. Den Akku entfernen Sie wieder, indem Sie auf die Akku-Verriegelungstasten drücken und den Akku heraus.

HINWEIS: Entfernen Sie den Akku stets vor der Montage und Wartung.

Akku

Dieses Produkt wird mit Akku und Ladegerät geliefert.

Warnung: Versuchen Sie nicht, den Akku zu zerlegen oder kurzzuschließen, bzw. setzen Sie ihn weder extremer Hitze noch Feuer aus, da es andernfalls zu schwerwiegenden Verletzungen oder einer dauerhaften Beschädigung des Akkus kommen kann!

Bei Lieferung ist der Akku nur zu rund 30 % geladen.

Laden

- Verwenden Sie nur das Original-Ladegerät mit der Art.-Nr. 451565.
- Es wird geraten, den Akku vor der ersten Verwendung vollständig aufzuladen.

Der Akku hat keine Stromanzeige.

Wichtig: Zum Schutz des Akkus vor Tiefenentladung stoppt das Gerät, wenn der Akku fast leer ist. Das Gerät darf nach einer automatischen Abschaltung nicht wieder gestartet werden. Andernfalls kann der Akku beschädigt werden. Der Akku muss vor dem Fortsetzen der Arbeit aufgeladen werden.

Der Akku wird seine volle Leistung nach 5 voll Aufladen. Daher könnten Sie Erfahrung dass für die ersten mal verwendet, den Akku Betriebszeit ist ein paar Minuten weniger als wenn es erreicht seine volle Stärke.

Ladegerät

Eine vollständige Ladung dauert ca. 60 min.

- Entfernen Sie den Akku vor dem Laden der Astschere.
- Verwenden Sie nur das Original-Ladegerät, das im Lieferumfang des Produkts enthalten ist.

- Versuchen Sie nicht, andere Arten von Akkus als die Original-Akkus mit der Art.-Nr. 451564 (2 Ah) mit dem Ladegerät aufzuladen.
- Bewahren Sie das Ladegerät an einem trockenen und warmen Ort (10-25 °C) auf und verwenden Sie es nur in geschlossenen Räumen. Es darf nur an eine normale 230-V-AC-Steckdose angeschlossen werden.
- Es wird geraten, den Akku vor der ersten Verwendung vollständig aufzuladen.
- Die Oberfläche des Akkus kann sich während des Ladevorgangs erwärmen. Dies ist normal.
- Decken Sie den Akku oder das Ladegerät während des Ladevorgangs nicht. Achten Sie auf eine freie Luftzirkulation.

Stecken Sie das Ladegerät in die Steckdose und das Ladegerät in den Akku (Abb. 4).

Am Ladegerät zeigen 2 Leuchten den Status des Akkus an:

Status	
Rotes Licht	Laden
Grünes Licht	Vollständig aufgeladen

Wichtig: Das Ladegerät stoppt, wenn der Akku vollständig geladen ist. Es wird jedoch nicht empfohlen, den Akku länger als 24 Stunden im Ladegerät zu belassen.

Es wird empfohlen, so weit wie möglich jedes Mal das Akku 90% zu entleeren und dann wieder vollständig aufzuladen, dies kann die Lebensdauer des Akkus verlängern.

Ziehen Sie den Ladestecker heraus, um das Ladegerät vom Akku zu trennen.

Vor der Wintereinlagerung sollte der Akku vollständig aufgeladen werden. Halten Sie den Akku während dieses Zeitraums auf einer Temperatur von 10-20 °C und laden Sie ihn alle 3 Monate. Achten Sie darauf, dass die Belüftungsöffnungen sauber und schmutzfrei sind.

Bewahren Sie das Ladegerät in geschlossenen Räumen bei einer Temperatur zwischen 5-25 °C auf.

Verwenden

Vergewissern Sie sich vor der Verwendung, dass der Akku korrekt eingesetzt und die Akkusperre eingerastet ist.

Drücken Sie zum Starten des Geräts den Auslöserschalter (4).

Sie stoppen das Gerät, indem Sie den Auslöserschalter (4) loslassen.

⚠ Legen Sie während des Betriebs niemals Hände/Finger in die Nähe des Schneidbereichs der elektrischen Astschere. Achten Sie besonders darauf, wo Sie Ihre Finger platzieren, da die Klinge große Verletzungen verursachen kann.

Vergewissern Sie sich vor der Verwendung, dass der Akku korrekt eingesetzt und die Akkusperre eingerastet ist.

Drücken Sie den Stromschalter (5) 2 Sekunden lang, um die Schere einzuschalten.

Drücken Sie zum Starten des Geräts den Auslöserschalter (4) und lassen Sie ihn los, wenn der Zweig abgeschnitten wird.

Drücken Sie den Stromschalter (5) 2 Sekunden lang, um die Schere auszuschalten (den schaltet sich nach einiger Zeit der Inaktivität automatisch aus).

Einstellen der Klingenöffnung (Abb. 5)

Die Klingenöffnung kann in 3 Stufen eingestellt werden. Drücken Sie den Stromschalter je nach gewünschter Stufe 1-2-3 Mal. Drücken Sie den Auslöserschalter zweimal, um die Aktion zu aktivieren. Verwenden Sie die Schneidöffnung, die zu den zu schneidenden Zweigen passt.

Wenn der Auslöserschalter 2 Sekunden lang gedrückt und dann losgelassen wird, bleibt die Klinge geschlossen. Wiederaktivieren durch zweimaliges schnelles Drücken des Auslöserschalters.

Berührungssensor

Berührungssensor an der Klinge ausgestattet, der anhand eines schwachen Stroms erkennt, ob Kontakt mit Fingern/Händen besteht. Dieser Kontakt wird auch dann erkannt, wenn Sie Arbeitshandschuhe verwenden (je nach Material) oder nur den zu schneidenden Ast festhalten (frische Zweige).

Wenn der Berührungssensor den Kontakt erkennt, bewegt sich die Klinge nicht und der Astschere gibt ein Geräusch von sich.

Der Berührungssensor kann ausgeschaltet werden. Halten Sie die Aktivierungstaste ca. 9-10 Sekunden lang gedrückt, bis 2 Pieptöne zu hören sind. Gehen Sie genauso vor, um den Berührungssensor wieder einzuschalten.

Der Berührungssensor kann getestet werden, indem Sie einen Finger auf die Oberseite der Klinge halten (niemals zwischen die Klingen) und die Aktivierungstaste drücken.

Hinweis: Die gesamte elektronische Sicherheit kann ausfallen. Legen Sie daher NIEMALS Ihre Finger zwischen die Klingen. Dies kann zu schweren Verletzungen führen (abgeschnittener Finger).

Aus Sicherheitsgründen wird empfohlen, den Berührungssensor immer aktiviert zu lassen!

Kleidung

Tragen Sie während des Betriebs des Geräts enganliegende Arbeitskleidung, Arbeitshandschuhe aus kräftigem Stoff, Schutzbrille, Helm und Stiefel mit rutschfesten Sohlen.

Tipps und Ratschläge

Folgen Sie diese Tipps und Hinweise, um ein besseres Arbeitsergebnis zu erzielen:

- Ein voll aufgeladener Akku hat mehr Leistung als ein halb leerer Akku, wenn große Äste geschnitten werden sollen.
- Halten Sie die Astschere senkrecht zum Ast, um einen saubereren Schnitt zu erzielen. Wenn die Gartenschere ein wenig zur Seite geneigt ist, ist es schwieriger, richtig zu schneiden.
- Achten Sie darauf, Ihre Finger nicht dort zu halten wo die Astschere schneidet! Halten Sie einen ausreichenden Abstand zwischen den Händen und die Klinge von der Astschere.
- Die normale Schnittkapazität für die Astschere beträgt:
 - Weichholz: Max Ø 25 mm
 - Hartholz: Max Ø 20 mm

Wartung

⚠ Vor der Ausführung etwaiger Service- und Wartungsarbeiten muss die Stromversorgung unterbrochen werden, d. h. der Akku muss aus dem Gerät entfernt werden.

- Entfernen Sie den Akku vor der Reinigung und Lagerung des Geräts.
- Um bestmögliche Schneidergebnisse zu erzielen, müssen die Messer regelmäßig gereinigt und geschmiert werden. Entfernen Sie etwaige Schmutzpartikel mit einer weichen Bürste und ölen Sie sie leicht ein.
- Gießen Sie 1-2 Mal pro Jahr und vor der Winterlagerung einige Tropfen Öl in das Schmierloch der Klinge (Abb. 6). Verwenden Sie das mitgelieferte Öl.
- Reinigen Sie das Gehäuse und andere Teile mit einem milden Reinigungsmittel und einem feuchten Tuch. Verwenden Sie keinesfalls aggressive Reinigungs- oder Lösungsmittel.
- Verhindern Sie, dass Wasser in das Gerät eindringen.

Austausch der Klinge. Abb. 7

Die bewegliche Klinge (1) kann ausgetauscht werden. Lösen und entfernen Sie die Mutter mit dem inbegriffenen Schlüssel. Entfernen Sie die Schraube und schließlich die Klinge.

Um eine neue Klinge einzusetzen, setzen Sie die Klinge in einem Winkel von 45 ° ein, bis Sie spüren, dass die Zähne mit dem Getriebe übereinstimmen. Stellen Sie den Winkel der Klinge so ein, dass beide Klingenlöcher gegenüber sind. Schraube, Unterlegscheibe und Mutter wieder montieren und festziehen.

Einfetten die Klinge mit Öl

Neue Klinge hat Art.-Nr. 451566.

Lagerung

Bewahren Sie die Gartenschere trocken und außerhalb der Reichweite von Kindern auf. Sorgen Sie dafür, dass das Messer immer geschmiert ist. Bringen Sie den Transportschutz an, wenn das Gerät gelagert wird.

Spezifikationen

Modell	GS 1680 Li
Akkutyp	Lithium-Ionen-Akku
Akku-Kapazität	16,8V / 2 Ah
Ladezeit	60 Minuten
Eingangsspannung (Ladegerät)	220-240V – 50-60Hz
Astdicke	Max Ø 25 mm
Nettogewicht (ohne Akku)	0,9 kg
Nettogewicht (mit Akku)	1,1 kg

Garantiebedingungen und -bestimmungen

Der Garantiezeitraum beträgt in EU-Ländern für private Endabnehmer zwei (2) Jahre. Bei Produkten, die zur kommerziellen Nutzung verkauft werden, beträgt der Garantiezeitraum hingegen nur ein (1) Jahr. Die Garantie deckt Material- und/oder Herstellungsmängel ab.

Beschränkungen und Anforderungen

Normale Abnutzung und der Austausch von Verschleißteilen sind NICHT von der Garantie abgedeckt.

Folgende Verschleißteile sind NICHT für mehr als 12 Monate von der Garantie abgedeckt:

- Messer
- Messerspitzenschutz
- Akku: Wird der Akku nicht ordnungsgemäß gelagert (d. h. frostfrei und alle 3 Monate geladen), kann die Haltbarkeit nur für 6 Monate garantiert werden.

Die Garantie deckt **KEINE** Schäden/Mängel ab, die verursacht wurden durch:

- Fehlende Service- und Wartungsarbeiten
- Strukturelle Änderungen
- Einsatz unter ungewöhnlichen externen Bedingungen
- Unsachgemäße Verwendung oder Überlastung des Geräts
- Die Nutzung von anderen als Original-Ersatzteilen
- Andere Bedingungen, für die Texas nicht verantwortlich gemacht werden kann

Ob es sich um einen Garantiefall handelt, wird von einem autorisierten Service-Center von Fall zu Fall entschieden. Ihr Beleg ist Ihr Garantieschein, daher sollten Sie diesen stets sicher aufbewahren.

DENKEN SIE DARAN: Bei der Bestellung von Ersatzteilen und etwaigen Anfragen hinsichtlich einer Garantiereparatur sind die Artikelnummer (z. B. 900631XX), das Jahr und die Seriennummer bereitzustellen.

** Wir behalten uns das Recht vor, die Bedingungen zu ändern, und übernehmen keinerlei Verantwortung für etwaige Druckfehler.*

IT – Manuale d'Istruzioni

Pittogrammi di Sicurezza.....	2
Illustrazioni	4
Sicurezza	18
Identificazione dei componenti.....	18
Disimballaggio e montaggio	19
Batteria.....	19
Carica della batteria	19
Utilizzo.....	19
Abbigliamento di sicurezza.....	20
Suggerimenti e consigli	20
Manutenzione.....	20
Consigli per una corretta conservazione	20
Specifiche tecniche	20
Termini e condizioni della garanzia	21
Dichiarazione CE di Conformità	22

Ricambi

Le specifiche dei ricambi del vostro attrezzo possono essere riferite sul sito internet www.texas.dk. Reperire preventivamente il codice del pezzo di ricambio potrebbe velocizzare le operazioni di assistenza.

Per acquistare i pezzi di ricambio si prega di contattare il vostro rivenditore di zona. La lista dei rivenditori è disponibile sul sito internet www.texas.dk.

Sicurezza

Come leggere il manuale

Si prega di leggere attentamente questo manuale di istruzioni, con particolare attenzione alle avvertenze di sicurezza indicate con il simbolo:



Quando si utilizza il prodotto, le norme di sicurezza devono essere rispettate scrupolosamente. Leggere attentamente questo manuale prima di utilizzare la forbice. Assicurarsi di conoscere la procedura di arresto in caso di necessità. Tutte le istruzioni riguardanti la sicurezza e la manutenzione della macchina sono per la vostra sicurezza.

Le avvertenze, le precauzioni e le istruzioni fornite in questo manuale, non possono descrivere tutte le casistiche possibili in cui il prodotto potrebbe essere utilizzato. L'utente deve quindi mostrare buon senso e cautela nell'utilizzo del prodotto.

Sicurezza nell'area di lavoro

Utilizzare il prodotto solo in aree pulite e ben illuminate.

- Non utilizzare il prodotto in aree con pericolo di esplosione o dove sono presenti liquidi, gas o polveri infiammabili.
- La persona che utilizza la forbice è responsabile nei confronti delle altre persone presenti nell'area di lavoro. Durante l'utilizzo dell'utensile si deve prestare attenzione alle altre persone, ai bambini ed agli animali.
- Questa forbice è un prodotto elettrico ed è quindi importante che non venga a contatto con l'acqua o venga utilizzato in ambienti umidi.

Utilizzo e manutenzione del prodotto

- Questo utensile non deve essere utilizzata per lavori diversi da quelli descritti in questo manuale.
- Utilizzare solo ricambi originali. Il montaggio di parti non originali può comportare un aumento del pericolo di incidenti e pertanto non sono legali. Si declina ogni responsabilità per incidenti o altri danni occorsi a causa dell'utilizzo di parti/ricambi non previsti dal produttore.
- Prima di utilizzare la forbice, il rivenditore o altra persona qualificata ne dovrebbe spiegare il corretto utilizzo.
- I minori non devono utilizzare questo utensile.
- Il vostro utensile deve essere prestato solo a persone che ne conoscono il funzionamento. Questo manuale deve essere sempre conservato con la vostra forbice.
- Non utilizzare la forbice in caso di stanchezza, malessere o sotto l'effetto di alcol. Si consiglia di effettuare delle pause durante il lavoro al fine di renderlo meno faticoso.
- Verificare sempre prima dell'utilizzo che tutti i bulloni e i dadi siano correttamente serrati.
- Indossare sempre una protezione per gli occhi.
- Tenere i bambini e altre persone a una distanza di almeno 5 metri dall'area di lavoro.
- La batteria deve essere sempre rimossa quando:

1. viene effettuata la manutenzione.
2. le forbici vengono lasciate incustodite

- Durante il trasporto, l'interruttore principale deve essere spento.

Identificazione dei componenti

Vedi Fig. 1

1. Forbice elettrica
2. Batteria al litio
3. Carica batterie
4. Kit attrezzi

Vedi Fig. 2

1. Lama (mobile)
2. Lama (fissa)
3. Ingranaggi meccanici
4. Interruttore a grilletto
5. Interruttore di alimentazione / Livello di apertura della lama
6. Foro per la lubrificazione
7. Caricabatterie (230 V)
8. Indicatore LED
9. Spinotto per ricarica della batteria
10. Pulsanti sgancio batteria

Disimballaggio e montaggio

1. Disimballare tutte le parti e adagiarle su una superficie piana e stabile.
2. Rimuovere tutti i materiali di imballaggio e protezioni per la spedizione dai singoli componenti.
3. Assicurarsi che il contenuto della confezione sia completo e privo di danni. Se si riscontrano parti mancanti o danneggiate, non utilizzare il prodotto ma contattare il proprio rivenditore. L'utilizzo di un prodotto incompleto o danneggiato rappresenta un pericolo per sé stessi e per altri.
4. Assicurarsi di disporre di tutti gli accessori e gli strumenti necessari per il montaggio e il funzionamento della forbice.
5. Inserire la batteria spingendola fino a sentire un clic (Fig. 3).
6. Rimuovere la batteria premendo i pulsanti di sblocco ed estrarla.

NOTA: rimuovere sempre la batteria prima di effettuare operazioni di manutenzione.

Batteria

Questo prodotto viene fornito con batteria e caricabatteria.

Avvertenza: non tentare di smontare, manomettere o esporre a fonti di calore o fiamme libere la batteria, poiché potrebbe causare gravi danni!

Alla consegna, la batteria è carica circa del 30%.

Ricarica

- Utilizzare solo il caricatore originale codice art. nr. 451565
- Da nuovo si consiglia di caricare la batteria completamente.

La batteria non dispone di indicatore di alimentazione.

Importante: allo scopo di proteggere la batteria, la forbice si ferma quando la batteria è quasi scarica. La forbice non deve essere riavviata dopo lo spegnimento automatico, in quanto questo potrebbe danneggiarla. La batteria deve essere ricaricata completamente prima di continuare il lavoro.

Le celle della batteria andranno in modalità sleep se non vengono utilizzate per lungo tempo e dovranno essere riattivate per raggiungere la piena capacità. La batteria raggiungerà la sua piena potenza dopo 5 cicli di ricarica completi. Pertanto, per i primi utilizzi, il tempo di funzionamento della batteria è di alcuni minuti inferiore rispetto a quando raggiunge la sua piena potenza / capacità. Questo può accadere anche dopo lunghi periodi di inutilizzo.

Carica della batteria

Una ricarica completa richiede circa 60 minuti.

- Rimuovere la batteria dalla forbice.
- Utilizzare solo il caricatore originale incluso nella confezione.
- Non tentare di caricare altri tipi di batterie diverse da quelle originale codice art. no. 451564 (2 Ah).
- Tenere il caricabatterie in un ambiente caldo e asciutto (10-25 ° C) e utilizzarlo solo al coperto. Deve essere collegato a una normale presa da 230 V CA.
- Al primo utilizzo della forbice, si consiglia di caricare completamente la batteria.
- La superficie della batteria potrebbe riscaldarsi durante la carica. E' normale.
- Non coprire la batteria o il caricabatterie durante la carica al fine di consentire la libera ventilazione dell'aria.

Collegare il caricabatterie alla presa di corrente e allo spinotto di ricarica alla batteria (Fig.4).

Ci sono 2 luci sul caricatore che indicano lo stato di carica della batteria:

Stato	
Luce Rossa	In carica
Luce Verde	Ricarica completa

Importante: il caricabatterie si ferma quando la batteria è carica. Tuttavia, non è consigliabile lasciare la batteria nel caricatore per più di 24 ore. Si consiglia di scaricare la batteria al 90% prima di metterla a caricare ed effettuare una ricarica completa al fine di salvaguardare la durata della vostra batteria nel tempo.

Per rimuovere il caricabatterie dalla batteria, estrarre la spina di ricarica. In caso di lunghi periodi di inutilizzo della vostra forbice, si consiglia di conservare la batteria al caldo a 10-20 C° e di ricaricarla ogni 3 mesi. Mantenere i fori di ventilazione puliti e privi di sporco.

Conservare il caricabatterie al coperto tra 5-25 gradi C.

Utilizzo

⚠ Non mettere mai le mani / le dita vicino all'area di taglio della forbice durante l'utilizzo. Prestare molta attenzione a dove si posizionano le dita, poiché la lama può causare gravi lesioni.

Prima dell'uso, assicurarsi che la batteria sia montata correttamente.

Premere il pulsante di accensione (5) per 2 secondi per accendere la forbice.

Per utilizzare la vostra forbice elettrica, attivare l'interruttore a grilletto (4) e rilasciarlo quando il ramo è stato tagliato.

Premere il pulsante di accensione (5) per 2 secondi per spegnere il potatore (si spegnerà comunque automaticamente dopo un certo periodo di inattività).

Regolazione dell'apertura della lama (Fig. 5)

L'apertura della lama può essere regolata su 3 livelli. Premere l'interruttore di alimentazione per 1, 2 o 3 volte a seconda del livello desiderato. Premere due volte il grilletto per confermare e attivare la forbice. Utilizzare l'apertura di taglio che si adatta meglio al lavoro da svolgere.

Se l'interruttore a grilletto viene tenuto premuto per 2 secondi e poi rilasciato, la lama rimarrà chiusa. Riattivare premendo rapidamente l'interruttore a grilletto 2 volte.

Sensore tattile

Per una maggiore sicurezza, la forbice è dotata di un sensore tattile sulla lama, che rileva se vi è contatto della lama stessa con le dita o la mano. Questo sensore funziona anche se si utilizzano guanti da lavoro (a seconda del materiale).

Se il sensore tattile rileva il contatto, la lama non si muoverà e la forbice emetterà un suono.

Il sensore tattile può essere disattivato tenendo premuto il pulsante di accensione della forbice per circa 9-10 secondi fino a quando non si sentono 2 segnali acustici.

Per riattivare il sensore tattile, seguire la stessa procedura. Il corretto funzionamento del sensore tattile può essere testato tenendo un dito sulla parte superiore della lama (mai tra le lame) e premendo il grilletto di taglio.

Nota: le sicurezze elettroniche potrebbe non funzionare, quindi non inserire comunque MAI le dita tra le lame.

Per la vostra sicurezza, si consiglia di mantenere sempre attivato il sensore tattile!

Abbigliamento di sicurezza

Quando si utilizza la macchina, indossare abiti da lavoro aderenti, guanti da lavoro, occhiali di protezione, casco e scarpe da lavoro.

Suggerimenti e consigli

Segui questi utili consigli per ottenere un miglior risultato di taglio:

1. Quando si devono tagliare rami di grandi dimensioni si consiglia di utilizzare una batteria completamente carica.
2. Tenere la forbice in posizione perpendicolare al ramo per ottenere un taglio più netto. Se la forbice è leggermente inclinata di lato, sarà più difficile effettuare un taglio netto.
3. Fare attenzione a non mettere le vostre dita, dove state tagliando. Mantenere una distanza di sicurezza tra le mani e la lama.
4. La normale capacità di taglio del potatore è:
Legno tenero: Max Ø 25 mm
Legno duro: Max Ø 20.

Manutenzione

⚠ Prima di eseguire qualsiasi manutenzione, l'alimentazione deve essere scollegata e che la batteria deve essere stata rimossa dall'utensile.

Rimuovere la batteria prima di pulire e riporre la forbice.

- Per ottenere i migliori risultati di taglio le lame devono essere pulite e oliate regolarmente. Rimuovere lo sporco con una spazzola morbida insieme a qualche goccia d'olio lubrificante.
- Versate 1-2 volte all'anno e prima del rimessaggio invernale alcune gocce d'olio nel foro di lubrificazione della lama (Fig. 6). Utilizzare l'olio lubrificante incluso nella confezione.
- Pulire la forbice e le sue parti con un detergente delicato e un panno umido. Non utilizzare mai detergenti o solventi aggressivi.
- Evitare che l'acqua penetri all'interno delle parti meccaniche ed elettriche della macchina.

Sostituzione della lama. Vedi Fig.7

La lama mobile (1) può essere sostituita. Allentare e rimuovere il dado con la chiave inclusa. Rimuovere il bullone e la lama.

Inserire la nuova lama con un angolo di 45 °, fino a quando i denti combaciano. Regolare l'angolo della lama in modo che entrambi i fori della lama siano allineati. Montare il bullone, la rondella e il dado e serrare nuovamente.

Lubrificare la lama con olio.

La lama di ricambio ha il codice art. no. 451566

Consigli per una corretta conservazione

Conservare la forbice in luogo asciutto e lontano dalla portata dei bambini. Mantenere la lama lubrificata. Utilizzare il coperchio di protezione per la lama quando la forbice viene conservata.

Specifiche tecniche

Modello	GS 1680 Li
Batteria	Lithium Ion
Potenza Batteria	16.8V / 2 Ah
Tempo di Ricarica	60-90 min
Voltaggio (Caricabatterie)	220-240V - 50-60Hz
Diametro di Taglio	Max Ø 25 mm
Peso Netto (senza batteria)	0.9 kg
Peso Netto (con batteria)	1.1 kg

Termini e condizioni della garanzia

Il periodo di garanzia è di 2 anni per gli utenti privati nei paesi dell'UE. I prodotti venduti per uso commerciale hanno solo un periodo di garanzia di 1 anno. La garanzia copre i difetti di materiale e / o di fabbricazione.

Restrizioni e requisiti

La normale usura e la sostituzione delle parti soggette ad usura NON sono coperte dalla garanzia.

Parti soggette ad usura, NON coperte da garanzia per più di 12 mesi:

- Lama
- Protezione della punta della lama
- Batteria: se la batteria non viene conservata correttamente (al riparo dal gelo e ricaricata ogni 3 mesi), la durata è garantita solo per 6 mesi.

La garanzia NON copre danni / guasti causati da:

- Mancanza di assistenza e manutenzione
- Modifiche strutturali
- Esposizione a condizioni esterne non idonee
- Se la macchina è stata utilizzata in modo improprio o sovraccaricata
- Utilizzo di ricambi non originali.
- Altre cause di Texas non può essere ritenuta responsabile.

Se una riparazione è in garanzia o meno deve essere stabilito da un centro di assistenza autorizzato. La ricevuta fiscale è parte integrante della vostra garanzia e deve essere sempre conservata al sicuro.

RICORDA: per l'acquisto di parti di ricambio nonché per la richiesta di riparazione in garanzia, devono essere forniti art. numero (es. 900631XX), anno e numero di serie dell'utensile.

** Ci riserviamo il diritto di modificare le condizioni e non ci assumiamo alcuna responsabilità per eventuali errori di stampa.*

EU Overensstemmelseserklæring
EC Declaration of conformity
EU-Konformitätserklärung
Dichiarazione CE di Conformità

DK
GB
DE
IT



Producent • Manufacturer • Hersteller • Produttore

Texas Andreas Petersen A/S

Erklærer herved at materiel • Hereby certifies that the following • erklært hermit, dass der folgende

Batteri grensaks • Battery pruner • Akku- Astschere • Certifica che il seguente prodotto

GS 1680 Li

Er fremstillet i overensstemmelse med følgende direktiver • Is in compliance with the specifications of the machine directive and subsequent modifications • den Spezifikationen der Geräterichtlinie und nachfolgenden Abänderungen entspricht • È conforme alle specifiche e successive modifiche della direttiva macchine

2006/42/EC - 2014/30/EU - 2000/14/EC amended by 2005/88/EC

Materiellet er udført i overensstemmelse med følgende standarder • Conforms with the following standards • den folgenden Normen entspricht • Conforme ai seguenti standard normativi

EN 60745-1:2009+A11: 2010, EN ISO 12100:2010
EN 55014-1: 2017, EN 55014-2: 2015,

L_{WA}: 85 dB(A)

L_{pA}: 61.5 dB(A)

Vibrations A_h: 1.35 m/s²

Texas Andreas Petersen A/S
Knullen 22 • DK-5260 Odense S, Denmark

Responsible for documentation
Johnny Lolk

17.09.2021

Johnny Lolk
Managing Director



TEXAS

EQUIPMENT