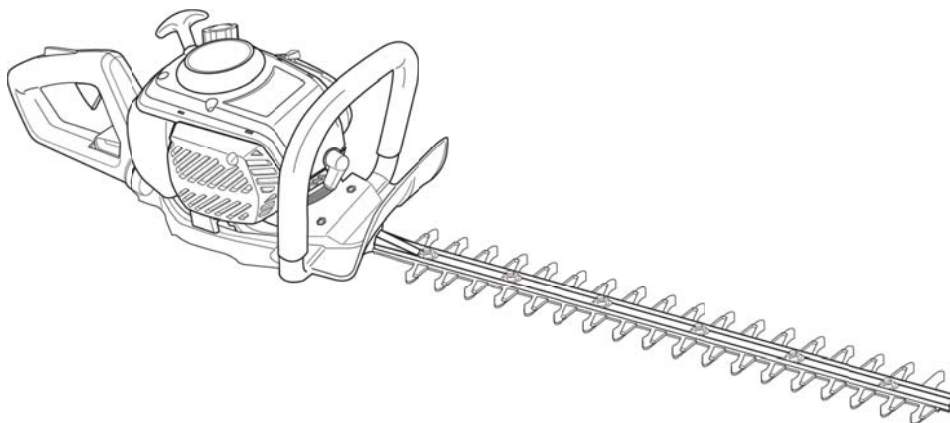


---

|           |                             |
|-----------|-----------------------------|
| <b>DK</b> | <b>Betjeningsvejledning</b> |
| <b>GB</b> | <b>User manual</b>          |
| <b>SE</b> | <b>Bruksanvisning</b>       |

## **HSL 260**



### **Vigtigt!**

Læs denne vejledning grundigt,  
før du bruger din hækketrimmer

### **Caution!**

Please read this manual carefully  
before using your hedge-trimmer

### **Viktigt!**

Läs denna bruksanvisning noga  
innan du använder häcksaxen

## Indholdsfortegnelse

---

|                                     |    |
|-------------------------------------|----|
| Introduktion .....                  | 3  |
| Sikkerhedsforskrifter .....         | 3  |
| Oversigt .....                      | 4  |
| Specifikationer .....               | 4  |
| Brændstof .....                     | 5  |
| Start / stop .....                  | 6  |
| Tips til klipning .....             | 6  |
| Rotation af håndtag .....           | 7  |
| Tændrør .....                       | 7  |
| Vedligeholdelse .....               | 7  |
| Fejlfinding .....                   | 9  |
| EU Overensstemmelseserklæring ..... | 24 |

### **Registrering af produkt / Reservedele**

Registrer dit produkt online på Mit Texas. Mit Texas findes på **www.texas.dk**  
Efter registrering kan Texas give dig en endnu bedre service.

Når du har registreret dit produkt, sørger Texas for at tilknytte relevant information til produktet såsom reservedelstegning, manual, fejlfinding m.m.  
Derudover kan Texas kontakte dig med relevant information vedrørende dit produkt.

Reservedelstegning over alle Texas' produkter findes på vores hjemmeside **www.texas.dk**. Finder du selv varenumre, giver det en hurtigere ekspedition.

Reservedele kan købes online på [www.texas.dk](http://www.texas.dk) eller kontakt din nærmeste forhandler. Du finder forhandlerliste på **www.texas.dk**

## Introduktion

---

Tak for dit valg af Texas hækkeklipper.

Denne betjeningsvejledning skal gøre dig bekendt med anvendelse og vedligeholdelse af din hækkeklipper, så du får det optimale udbytte af den. Har du spørgsmål til betjeningsvejledningen står din forhandler gerne til rådighed med råd og vejledning. Da der løbende foretages produktudvikling på Texas hækkeklippere, kan det forekomme, at denne vejledning på visse områder ikke stemmer overens med din hækkeklipper. Vi beder derfor være opmærksomt på dette.

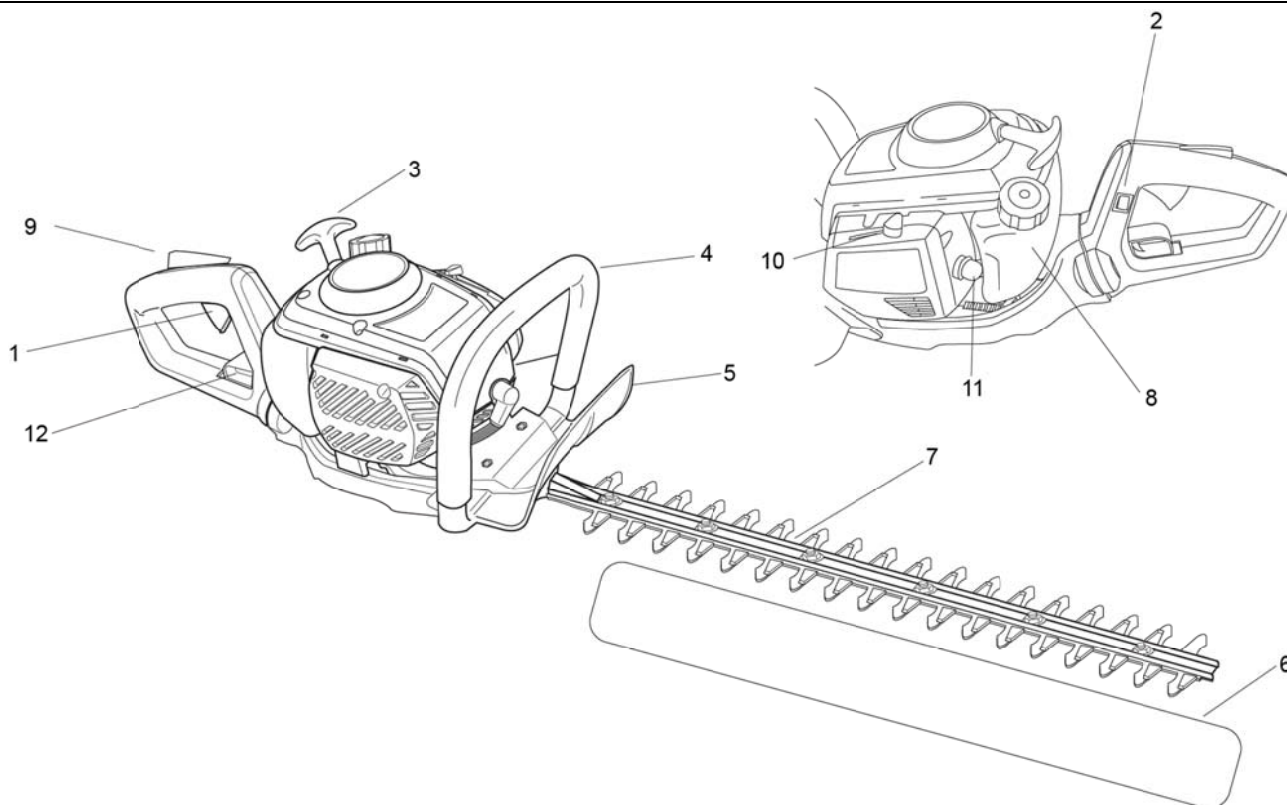
## Sikkerhedsforskrifter

---

### Kend din maskine

- Læs denne betjeningsvejledning grundigt, så du forstår og kan følge alle sikkerhedsforskrifter og betjeningsinstrukser, før du går i gang med at arbejde med maskinen.
- Gå aldrig med løsthængende tøj, når du klipper hæk. Brug altid beskyttelsesbriller og handsker.
- Sørg for at eventuelle tilskuere er mindst 5 meter fra det sted, hvor du arbejder med maskinen.
- Start maskinen på et solidt underlag med en plan fast overflade.
- Hold godt fast i begge håndtag hele tiden mens du arbejder med maskinen.
- Sørg for at have godt fodfæste med begge fødder, og hold kroppen i balance under arbejdet.
- Hold maskinen bort fra kroppen når du starter og arbejder med den.
- Knivene må ikke berøres med hænderne, når maskinen er startet.
- Forsøg aldrig at fjerne genstande, der sidder fast i knivene uden først at stoppe motoren og fjerne tændrørshætten.
- Stop altid motoren, når klipperen ikke bruges, og hold udstødningen bort fra kroppen, når du bærer på maskinen.
- Brændstof må kun påfyldes udendørs. Aftør spildt brændstof, før maskinen startes. Gå mindst 3 meter væk fra brændstofbeholderen og påfyldningsstedet inden maskinen startes. Fyld aldrig brændstof på en varm motor. Vent til den er afkølet.
- Udstødningen må ikke komme i kontakt med tørt græs eller andet let antændeligt materiale. Husk altid at holde udstødningen bort fra kroppen.
- Berør aldrig tændrøret når du starter maskinen eller arbejder med den.
- Mens du arbejder med maskinen, skal du hele tiden være opmærksom på genstande, der kan beskadige knivene (f.eks. ledninger, hegn, pæle og lignende).
- Anvend aldrig maskinen indendørs.

## Oversigt



- |                    |                                     |
|--------------------|-------------------------------------|
| 1. Gas             | 8. Brændstoftank                    |
| 2. Start / stop    | 9. Låsehåndtag                      |
| 3. Rekylstart      | 10. Choker                          |
| 4. Håndtag         | 11. Brændstofprimer                 |
| 5. Håndbeskyttelse | 12. Håndtag for rotation af håndtag |
| 6. Knivbeskyttelse |                                     |
| 7. Kniv            |                                     |

## Specifikationer

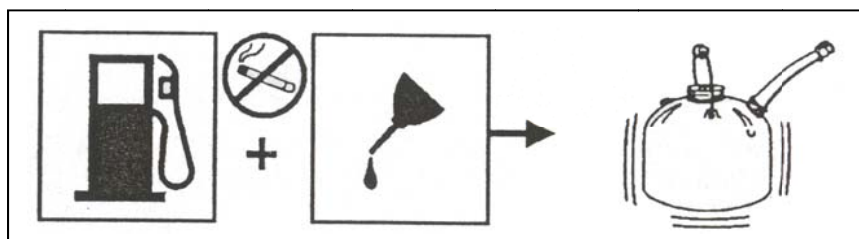
| <b>HSL 260</b> |                        |  |
|----------------|------------------------|--|
|                | Tør vægt (kg)          | 5,7  |
| Kniv           | Type                   | Dobbelt                                    |
|                | Længde (mm)            | 650  |
|                | Klippebredde (mm)      | 22   |
|                | Transmission           | Slyng kobling                              |
| Motor          | Type                   | Luftkølet, enkelt cylinder, 2-takt, benzin |
|                | cc                     | 26   |
|                | Effekt                 | 0,75 kW / 8500 omdr./min                   |
|                | Brændstofkapacitet (L) | 0,5  |
|                | Starter                | Rekyl                                      |
|                | Tændrør                | L8RTC (Art no. 423162)                     |

Grundet fortsat produkt udvikling, forbeholder Texas A/S sig ret til at forbedre produktet, uden at være forpligtiget til at forbedre allerede solgte modeller.

## Brændstof

---

- Dette produkt er udstyret med en 2-takt motor.
- Brug altid blyfri benzin (minimum oktan 95).
- Anvend **ikke** færdigblandet benzin/olie fra benzinstationer, som er beregnet til brug i knallerter, motorcykler, osv.
- Brug altid olieleverandørens forskrifter vedrørende blandingsprocent (se bag på dunken).
- Brug en ren og godkendt benzindunk til at blande benzinen med olie i.
- Brug en godkendt 2-takt olie til luftkølede motorer, motorsave, trimmer og lignende. (Brug ikke påhængsmotorolie eller smøringolie til biler). Bland i små mængder.
- Texas anbefaler Texas Motex 2TX blandet i forholdet 2,5%. Dette svarer til at 0,1 l. 2-takt olie blandes med 4 l. benzin. Hvis en anden olie anvendes bør forholdet være 4%. Følg dog altid producentens anvisninger bag på dunken.
- Bland olien og benzinen grundigt og ryst dunken hver gang før påfyldning.
- Brug **IKKE** en benzinblanding der er mere end 90 dage gammel, da motoren i så fald kan have startproblemer. Opbevar aldrig samme benzinblanding i tanken i mere end 30 dage.
- Ved længere tids opbevaring tøm da altid brændstoftanken.



### Påfyldning af benzin – Rygning forbudt!

1. Skru benzindækslet af. Læg det på et rent underlag.
2. Hæld forsigtigt det olieblandede brændstof i tanken undgå spild.
3. Skru benzindækslet på og stram til. Tør spildt brændstof op.
4. Det er normalt, at der kommer en del røg ud af motoren første gang, den bliver brugt.

**Bemærk!** Sluk altid motoren før påfyldning, hæld aldrig brændstof på en maskine, der er i gang, eller hvor motoren er varm. Flyt mindst 3 meter væk fra påfyldningsstedet, før motoren startes. Hold minimum 2 minutters pause før optankning af brændstof.

## Start / stop

---

### Sådan startes en kold motor.

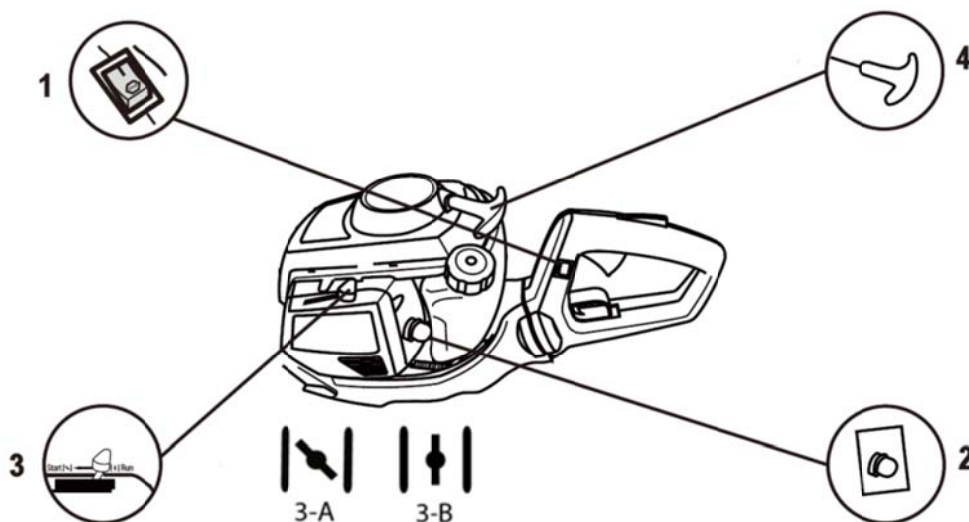
1. Læg hækkeklipperen på et plant og solidt sted.
2. Sæt kontakten på "I" (ON), se pos. 1
3. Tryk 5-6 gange på primeren under luftfileret., se pos. 2
4. Indstil choker til start position, se pos. 3-A
5. Træk langsomt i motorens startsnor (pos. 4), indtil der føles modstand. Træk derefter kraftigt i ét langt træk. Lad aldrig startsnoren løbe tilbage af sig selv, følg den altid tilbage med hånden. Gentag op til 3 gange indtil et tændingsforsøg høres (motoren starter normalt ikke af dette)
6. Flyt chokerhåndtaget til køreposition, se pos. 3-B
7. Træk i startersnoren jf. punkt 5 indtil motoren går i gang

### Sådan startes en varm motor

1. Indstil choker til køreposition, pos. 3-B
2. Træk i startersnoren indtil motoren går i gang.

### Sådan stoppes motoren

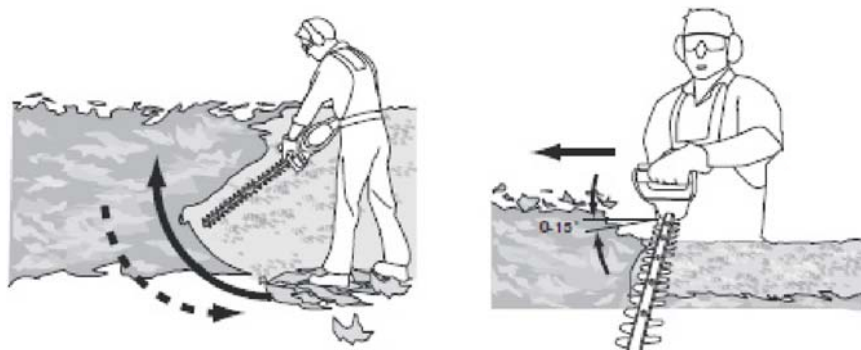
1. Slip gasreguleringshåndtaget.
2. Placer kontakten på "STOP", se pos. 1



## Tips til klipning

---

- Anvend kun så meget gas som er nødvendigt til at udføre arbejdet. Det er unødvendigt at køre med for høj omdrejnings hastighed.
- Vip skæret af hækkeklipperen 5-10° i forhold til hækken. Det gør det lettere at klippe og resultatet bliver bedre.



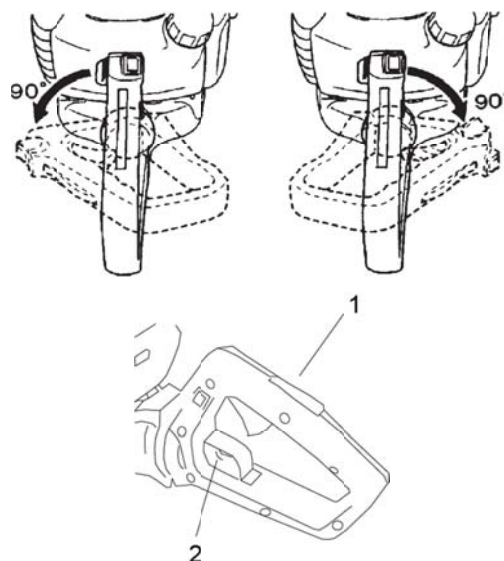
## Rotation af håndtag

---

For at klippe hæk på den mest ergonomiske måde, kan håndtaget svinges 90 grader til højre eller venstre.

Tryk på håndtaget (1) øverst på håndtaget og pres derefter låsehåndtaget (2) ned samtidig med at du drejer håndtaget til venstre eller højre.

**Tryk ikke på gashåndtaget under denne operation!**



## Tændrør

---

Denne maskine er udstyret med et tændrør, der har en elektrodeafstand på 0,6-0,7 mm. For optimal ydelse bør det udskiftes årligt.

Tændrøret kan findes i reservedelsoversigten på [www.texas.dk](http://www.texas.dk) (varenr. 423162)

## Vedligeholdelse

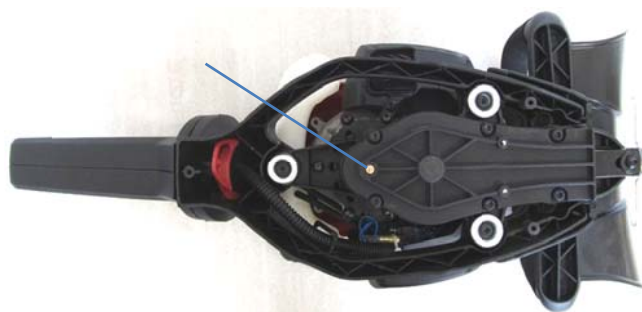
---

Vedligeholdelse før og efter brug.

- Fjern afklip og snavs fra maskinen.
- Kontroller hele maskinen for løse eller manglende dele. Sørg for at få spændt løse dele fast.
- Kontroller motoren for eventuelle utætheder i brændstofssystemet.
- Smør sværdet i olie under og efter brug. Vi anbefaler Tex-Part hækkeklipperolie (varenr. 90306507), som er biologisk nedbrydeligt.
- Et snavset luftfilter vanskeliggør start af maskinen og mindsker arbejdsydelsen. Undersøg derfor, om der er snavs i filteret.
- Luftfilteret renses i varmt sæbevand og det skal være helt tørt, før det igen vædes i 2-takts motorolie.

**Luftfilteret skal vædes i lidt 2-takts motorolie, og overskydende olie trykkes ud. Vær opmærksom på at luftfilterdækslet slutter helt tæt ved montering.**

Vær opmærksom på at gearkassen skal være smurt. Den leveres smurt, men det kan være nødvendigt at smøre den efterfølgende, hvis den viser tegn på utæthed. Gearkassen skal være  $\frac{3}{4}$  fyldt. Efterpåfyldning skal ske 1 gang om året eller efter hver 25 timers kørsel.



Brug snørenippelen under gearret til at fylde fedt på (se tegning).

Der skal bruges fedt af typen: MULTIFAK EP-0  
Fedt påfyldes ved hjælp af en fedt sprøjte (medfølger ikke).

Det anbefales at lade et autoriseret serviceværksted efterfylde med fedt.

#### Luftindsugning

Motoren er luftkølet. Hvis støv og snavs blokeret kølerippene, kan det medføre at motoren bliver for varm og i værste fald ødelægge motoren.

Tjek og rengør periodevis kølerippene. Fjern luftfilterlåget og filtret (se illustration).

#### Vedligeholdelseskema:

|              | System/del                                   | Procedure                      | Før start | Hver 25. Time | Hver 50. time | Hver 100. time | Bemærkning   |
|--------------|--|--------------------------------|-----------|---------------|---------------|----------------|--|
| Motor        | Brændstof spild                              | Tør af/væk                     | ✓         |               |               |                |  |
|              | Brændstof tank, luft filter, brændstoffilter | Tjek og rengør                 | ✓         | ✓             |               |                | Udskift hvis nødvendigt                              |
|              | Justeringskrue for motoromdrejning           | Juster hvis motor går dårligt  | ✓         |               |               |                | Udskift karburator hvis nødvendigt                   |
|              | Tændrør                                      | Rengør og juster tændrørshætte |           | ✓             |               |                | Afstand: 0,6-0,7mm<br>Udskift hvis nødvendigt        |
|              | Luftindsugning (kølerippe)                   | Rengør                         |           | ✓             |               |                |  |
|              | Lyddæmper, gnistfang, cylinder, udstødning   | Rengør                         |           |               |               | ✓              | Anbefales at bruge få værksted til at gøre.          |
| Hækkeklipper | Gashåndtag, on/off knap                      | Tjek at virker                 | ✓         |               |               |                |  |
|              | Sværd/knive                                  | Tjek og rengør                 | ✓         |               |               |                | Udskift hvis beskadiget.<br>Smør under og efter brug |
|              | Gearkasse                                    | Tjek/påfyld fedt               |           |               | ✓             |                |  |
|              | Skruer/bolte/møtrikker                       | Spænd/udskift                  | ✓         |               |               | ✓              | Dog ikke justeringskrue for motoromdrejninger        |



## Opbevaring

1. Tøm al brændstof af tanken i en dunk, der er godkendt til benzin. Lad motoren køre til den stopper.
2. Rens knivene, opbevar dem frostfrit og hvor børn ikke kan komme til dem.
3. Overhold alle sikkerhedsforskrifter vedr. sikker opbevaring og håndtering af benzin.

## Fejlfinding

| PROBLEM   | MULIG ÅRSAG  | LØSNING   |
|---|--|---|
| Motor vil ikke starte.  | 1. Ingen gnist.  | Undersøg tændrøret. Aftag tændrøret, sæt tændrørshætten på tændrøret, og læg tændrøret på metalcylinderen. Træk i startsnoren, og se om der kommer gnister fra tændrørets spids. Hvis der ikke er gnister, gentages denne prøve med et nyt tændrør.   |
|   | 2. Intet brændstof.  | Tryk på brændstof primeren. Hvis problemet fortsætter, kontakt en forhandler/reparatør.   |
|   | 3. Druknet motor.  | Aftag tændrøret, og vend hækkeklipperen rundt, så tændrørshullet vender mod jorden. Flyt chokeren til "Kør" og træk i startsnoren 10 til 15 gange. Rens tændrøret og skru det til igen. Udskift eventuelt.<br>Træk i startsnoren 3 gange med chokeren på "kør". Hvis motoren ikke starter, flyttes chokeren til "choker" og normal startprocedure foretages. Hvis motoren fortsat ikke starter, gentages proceduren med et nyt tændrør. |
|   | 4. Man skal trække hårdere i startsnoren, end da den var ny. | Kontakt en forhandler / reparatør.  |
| Motoren starter, men vil ikke accelerere.                         | Karburatoren skal justeres.                                  | En reparatør skal kontaktes.  |
| Motoren starter, men vil kun køre ved fuld gas på halv choker.    | Karburatoren skal justeres, repareres eller renses.          | En reparatør skal kontaktes.  |
| Motoren kommer ikke op på fuld gas og udsender kraftig røg.       | 1. Undersøg brændstoffets blandingsforhold.                  | Brug nyt brændstof med det rette blandingsforhold.  |
|   | 2. Luftfilteret er beskidt.                                  | Rens eller udskift.   |
|   | 3. Karburatoren skal justeres.                               | En reparatør skal kontaktes.  |
| Motoren starter, kører og accelererer, men vil ikke gå i tomgang. | Karburatoren skal justeres.                                  | En reparatør skal kontaktes.  |
| Der drypper olie fra udstødningen.                                | 1. Hækkeklipperen anvendes ikke ved fuld gas.                | Anvend hækkeklipperen ved fuld gas.   |
|   | 2. Undersøg brændstoffets blandingsforhold.                  | Brug nyt brændstof og korrekt 2-taktsblanding.  |
|   | 3. Karburatoren skal justeres.                               | En reparatør bør kontaktes.   |

## Contents

---

|                                     |    |
|-------------------------------------|----|
| Introduction .....                  | 10 |
| Safety precautions .....            | 11 |
| Identification of parts.....        | 12 |
| Specifications.....                 | 12 |
| Fuel.....                           | 13 |
| Start / stop .....                  | 14 |
| Recommendations for trimming .....  | 14 |
| Rotation of handle.....             | 15 |
| Maintenance .....                   | 15 |
| Spark plug.....                     | 15 |
| Storage .....                       | 16 |
| Trouble shooting .....              | 16 |
| EU certificate of declaration ..... | 24 |

## Introduction

---

Thank you for choosing our Texas hedge trimmer.

This manual informs you of the use and maintenance of your hedge-trimmer to ensure that you benefit the most from using it. Your local dealer will be ready to give you advice and will be happy to answer any questions you might have to this manual.

### **Spare parts**

Part list and explosive drawings for the specific product, can be found  
on our website **[www.texas.dk](http://www.texas.dk)**

If you help find part numbers yourself, it will ease the service.

For purchase of spare parts, please contact your dealer.

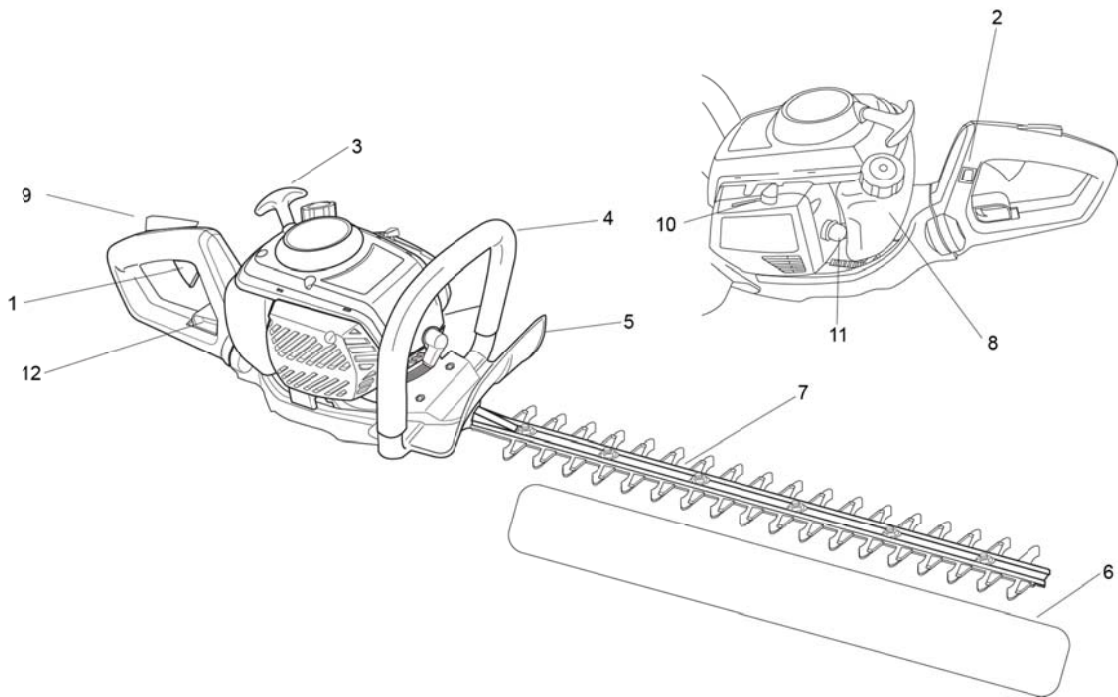
## Safety precautions

---

### Before using the machine

- Read this user manual carefully to understand how to operate the machine properly.
- Never wear loose fitting clothes when working the machine. Always use protective glasses and gloves.
- Make sure that any spectators are more than 5 meters from the place where you use the machine.
- Start the machine on solid ground with an even surface.
- Hold both handles on the handles all times when using the machine.
- Make sure to stand steady with both feet and your body in balance during work.
- Keep the machine away from your body when you start it and work with it.
- Do not touch the knives with your hands once the machine is started.
- Never attempt to remove objects that are stuck in the knives without stopping the engine and removing the spark cable first.
- Always stop the engine when not trimming and keep the exhaust away from your body when carrying the machine.
- Only fill fuel outdoors. Wipe away any fuel spilled before starting the engine. Be at a distance of more than 3 meters from the fuel container and the place of fuelling before starting the engine. Never add fuel to a hot engine. Wait until it is cold.
- The exhaust should not get close to dry grass or any other lightly lit material. Always keep the exhaust away from your body.
- Never touch the spark plug when starting the machine or working with it.
- While working with the machine you should be observant of objects that may damage the knives such as wire, fences or poles.
- Never use the machine indoors.

## Identification of parts



- |                     |                              |
|---------------------|------------------------------|
| 1. Throttle lever   | 8. Fuel tank                 |
| 2. Start / stop     | 9. Release handle            |
| 3. Starter          | 10. Choke                    |
| 4. Handle           | 11. Fuel primer              |
| 5. Hand protection  | 12. Lock handle for rotation |
| 6. Knife protection |                              |
| 7. Knife            |                              |

## Specifications

| <b>HSL 260</b>  |                       |   |
|-----------------|-----------------------|---|
| Net Weight (kg) |                       | 5,7   |
| Knife           | Type                  | Double blade  |
|                 | Total Length (mm)     | 650   |
|                 | Cutting capacity (mm) | 22  |
| Transmission    |                       | Automatic centrifugal clutch                          |
| Engine          | Type                  | Air cooled, single cylinder, two-stroke petrol engine |
|                 | Cc                    | 26  |
|                 | Effect                | 0,75 kW / 8500 rpm                                    |
|                 | Fuel Capacity (L)     | 0,5   |
|                 | Starter               | Recoil  |
|                 | Sparkplug             | L8RTC (Art no. 423162)                                |

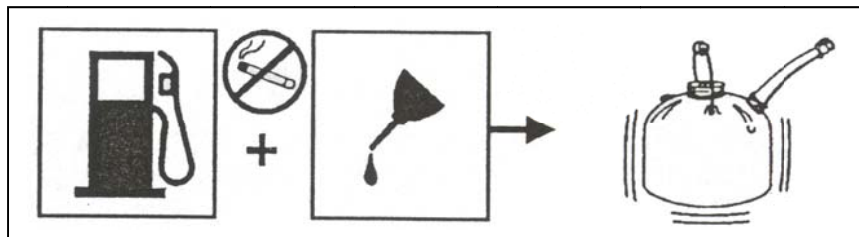
1.

Due to continued product development Texas A/S reserves the right to improve the product without being obligated to make the amendments to already sold product

## Fuel

---

- This product is equipped with a two-stroke engine.
- Always use unleaded fuel (octane 95).
- Never use already mixed petrol/oil from gas stations that is normally used for mopeds, motorcycles i.e.
- Always follow the directions from the supplier of the oil regarding the mix of oil and petrol.
- Use a clean and approved gasoline can for mixing the oil with the petrol.
- Use an approved two-stroke oil for air cooled engines, chain saws, trimmers. (Do not use oil for outboard motors or car oil). Mix only in small quantities.
- Texas recommends Texas Motex 2TX mixed 2.5%. Mix 0,1 l Motex 2TX oil with 4 l unleaded gasoline. If another oil is used a 4% mixture is required. But you should always follow the directions given to you by the manufacturer of the oil.
- Mix the oil and the gasoline thoroughly and shake the mix before tanking.
- Never use a mix of gasoline and oil that is more than 90 days old as this may lead to problems starting the engine. Never store the same mix in the tank for more than 30 days.
- When storing the machine for more than 30 days you should empty the tank.



### Filing of gasoline – Smoking prohibited!

1. Unscrew the gasoline lid. Place it on a clean surface.
2. Carefully pour the oil mixed fuel into the tank. Beware of spilling.
3. Screw the lid on tightly. Wipe away any spilled fuel.
4. It is normal that the engine smokes the first time it is used.

**Notice !** Always turn off the engine before fuelling. Never add fuel onto a machine that is running or when the engine is hot. (Cooling time at least 2 minutes). Move more than 3 meters away from the place where you add fuel on the engine before it is started.

## Start / stop

---

### How to start a cold engine

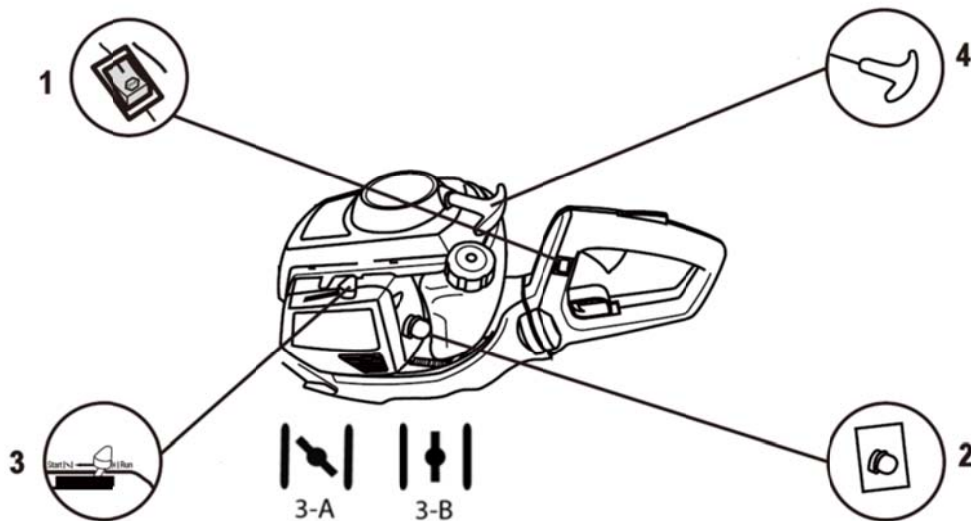
1. Place the hedge trimmer on a flat stable surface.
2. Set the switch to "I" (ON). See pos. 1
3. Press 8-10 times on the fuel pump under the air filter, see pos. 2
4. Set the choke lever to start position, see pos. 3-A
5. Pull the start cord (pos. 4) out slowly from engine until resistance is felt. Then pull strongly in start cord. Always feed the start cord back into the engine by hand. Repeat up to 3 times until initial ignition is heard (engine normally does not start here).
6. Set the choke lever to run position, see pos. 3-B
7. Pull the start cord (according to point 5) until the engine runs.

### How to start a warm engine

1. Set the choke lever to drive position, see pos. 3-B
2. Pull the start cord until the engine runs.

### How to stop the engine

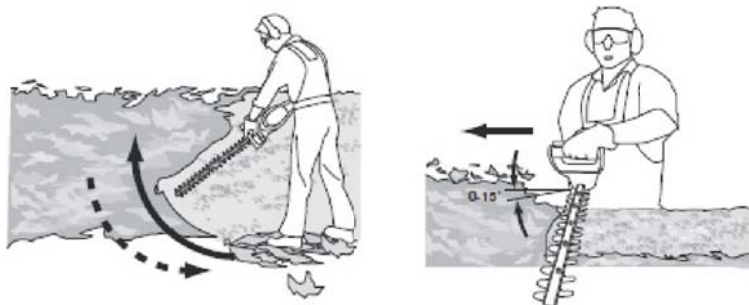
1. Release the throttle button.
2. Set the switch to "STOP" position, see pos. 1



## Recommendations for trimming

---

- Use only the necessary amount of gas.
- Turn the hedge-trimmer 5-10° compared to the hedge. This makes it easier to cut and the result is better.



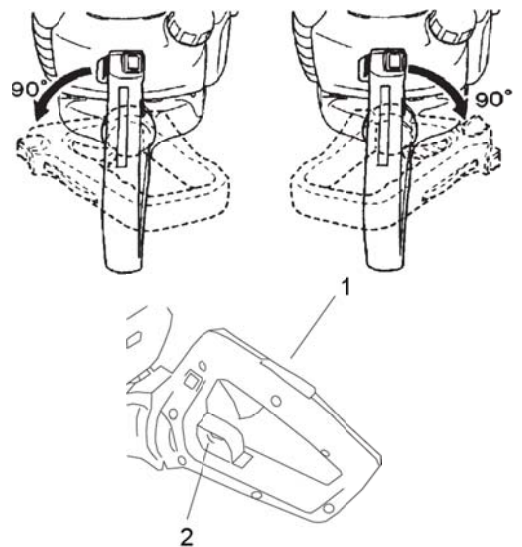
## Rotation of handle

---

To give you best and most ergonomic way of trimming your hedge the handle can be rotated by 90 degrees to the right or the left.

Press the handle (1) on top of the handle bar. Then press down the lock handle (2) while at the same time turning the handle to the left or right.

**not press the throttle when rotating handle!**



## Maintenance

---

Maintenance before and after use:

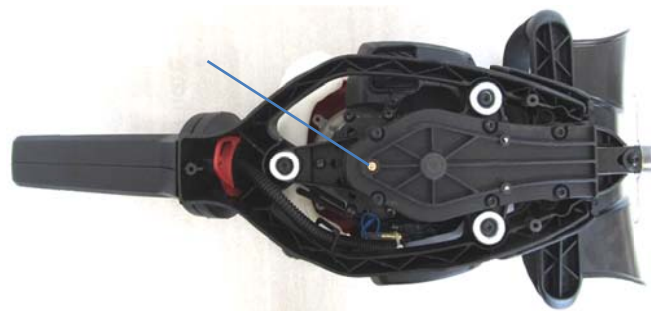
- Remove any leaves or branches and dirt from the machine.
- Check for any loose or missing parts. Fasten any loose parts.
- Check for any leakage from the fuel system.
- A dirty air filter makes it difficult to start the engine and lessens the performance of the engine. Check for any dirt in the filter.
- Clean the air filter in warm soap water. It must be completely dry, before 2-stroke engine oil is applied.

**The air filter must be soaked in 2-stroke engine oil. Press out any surplus oil. Check that the air filter cover closes tightly.**

Notice that the gearbox must be oiled. On delivery it is oiled, but it may be necessary to re-oil. The gearbox must be  $\frac{3}{4}$  filled. The amount should be controlled at least once a year or after 25 hours of use.

Use the grease nipple below the gear box for greasing (see photo).

Use grease type: **MULTIFAK EP-0**



## Spark plug

---

This machine is equipped with a spark plug, with an electrode distance of 0.6-0.7 mm. For optimal performance it should be replaced once a year. Find the spark plug in the spare part drawing/list at [www.texas.dk](http://www.texas.dk) (part. no. 423162)

## Storage

1. Empty all fuel into a can approved for petrol. Let the engine run until it stops.
2. Clean the knives, store them frost free and out of reach for children.
3. Observe all safety precautions concerning safe storage and handling of petrol.

## Trouble shooting

| PROBLEM   | POSSIBLE CAUSE  | SOLUTION  |
|---|---|---|
| The engine does not start.  | 1. No spark.  | Check the spark plug. Take off the spark plug, place the spark plug cap on the spark plug and put the spark plug on the metal cylinder. Pull the starter and check if there are sparks on the top of the spark plug. If there are no sparks repeat the procedure with a new spark plug.   |
|   | 2. No fuel.   | Press the fuel primer. If the problem persists, contact your local dealer.  |
|   | 3. "Drowned" engine.  | Remove the spark plug and turn the hedge trimmer so that the spark plug hole faces the ground. Switch the choke to "RUN" and pull the starter 10-15 times. Clean the spark plug and fit it again. You might also replace the spark plug.<br><br>Pull the starter 3 times with the choke switched to "RUN". If the engine does not start, move the choke to "Choke" and normal starting procedure is used. If the engine still does not start, repeat the procedure with a new spark plug. |
|   | 4. The starter must be pulled harder than when the machine was new. | Contact your local dealer.  |
| The engine starts but does not accelerate.                          | The carburettor should be adjusted.                                 | Contact your local dealer.  |
| The engine starts but can only run on full power and on half choke. | The carburettor should be adjusted, repaired or cleaned.            | Contact your local dealer.  |
| The engine does not run on full power and smokes heavily.           | 1. Check the mix of the petrol and oil.                             | Use new fuel with the correct mix.  |
|   | 2. The air filter is dirty.   | Clean or replace.   |
|   | 3. The carburettor should be adjusted.                              | Contact your local dealer.  |
| The engine starts, runs and accelerates but cannot run idle.        | The carburettor should be adjusted.                                 | Contact your local dealer.  |
| Oil leaks from the exhaust.   | 1. The trimmer is not used on full power.                           | Use full power.   |
|   | 2. Check the mix of the petrol and oil.                             | Use new fuel and correct two-stroke mix.  |
|   | 3. The carburettor should be adjusted.                              | Contact your local dealer.  |



## Innehållsförteckning

---

|                                     |    |
|-------------------------------------|----|
| Inledning .....                     | 18 |
| Säkerhetsföreskrifter .....         | 18 |
| Översikt.....                       | 19 |
| Specifikationer .....               | 19 |
| Bränsle.....                        | 20 |
| Start / stopp .....                 | 21 |
| Tips för klippning.....             | 21 |
| Rotation av handtag.....            | 22 |
| Underhåll .....                     | 22 |
| Tändstift .....                     | 22 |
| Förvaring.....                      | 23 |
| Felsökning .....                    | 23 |
| EU Overensstemmelseserklæring ..... | 24 |

### **Registrering av produkt/reservedelar**

Registrera din produkt online på Mit Texas. Mit Texas finns på **www.texas.dk**  
Efter registreringen kan Texas ge dig ännu bättre service.  
När du har registrerat din produkt kan Texas lättare knyta relevant information till den,  
som t.ex. reservdelsförteckning, manual, felsökning m.m. Dessutom kan Texas  
kontakta dig med relevant information om din produkt.

Reservdelsförteckning över Texas produkter finns på **www.texas.dk**  
Om du själv tar reda på varunumret går expeditionen snabbare.

Om du vill köpa reservedelar, kontakta din närmaste återförsäljare.  
Du hittar en lista över återförsäljare på Texas hemsida.

## **Inledning**

---

Tack för att du valt Texas häcksax.

Denna bruksanvisning ska göra dig bekant med användning och underhåll av häcksaxen så att du får optimalt utbyte av den. Om du har frågor om bruksanvisningen kan du fråga din återförsäljare om råd och hjälp. Eftersom vi på Texas utvecklar våra häcksaxar löpande kan det hända att vissa områden i denna bruksanvisning inte stämmer överens med din häcksax. Vi ber dig därför vara uppmärksam på detta.

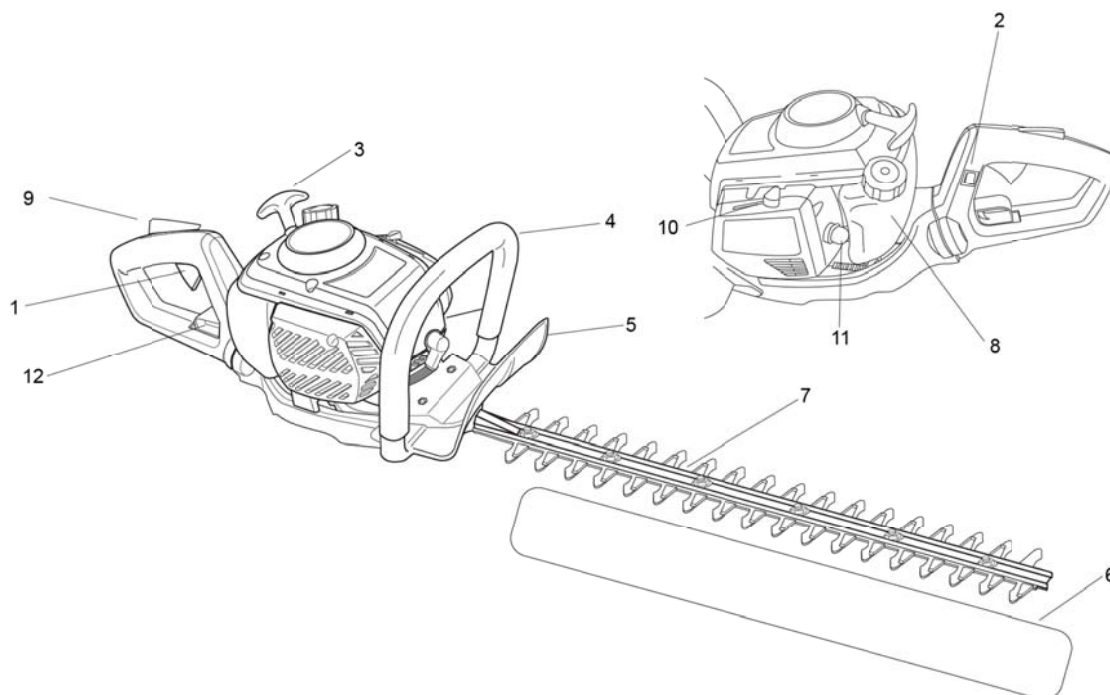
## **Säkerhetsföreskrifter**

---

### **Lär dig hantera maskinen**

- Läs noggrant igenom denna bruksanvisning så att du förstår och kan följa alla säkerhetsföreskrifter och användningsanvisningar innan du börjar arbeta med maskinen.
- Ha aldrig på dig löst sittande kläder när du klipper häcken. Använd alltid skyddsglasögon och handskar.
- Se till att eventuella åskådare är minst 5 meter från det ställe där du klipper.
- Starta maskinen på stadigt underlag med plan fast yta.
- Håll ordentligt i båda handtagen under hela tiden du arbetar med maskinen.
- Se till att stå stadigt med båda fötterna och håll kroppen i balans under arbetet.
- Rikta maskinen bort från kroppen när du startar och arbetar med den.
- Knivarna får inte beröras med händerna när maskinen är igång.
- Försök aldrig att ta bort något som fastnat i knivarna utan att först stanna motorn och ta bort tändkabeln.
- Stanna alltid motorn när saxen inte används och rikta utblåset bort från kroppen när du bär maskinen.
- Bränsle får bara fyllas på utomhus. Torka av utspillt bränsle innan maskinen startas. Flytta dig och maskinen minst tre meter från bränslebehållaren och påfyllningsplatsen innan maskinen startas. Fyll aldrig på bränsle i en varm motor. Vänta tills den kylts ned.
- Utblåset får inte komma i kontakt med torrt gräs eller andra lättantändliga material. Kom ihåg att alltid rikta utblåset bort från kroppen.
- Rör aldrig vid tändstiftet när du startar eller arbetar med maskinen.
- När du arbetar med maskinen ska du hela tiden vara uppmärksam på saker som kan skada knivarna (t.ex. ledningar, staket, stolpar och liknande).
- Använd aldrig maskinen inomhus.

## Översikt



- |                |                                   |
|----------------|-----------------------------------|
| 1. Gas         | 7. Kniv                           |
| 2. Start/stopp | 8. Bränsletank                    |
| 3. Startsnöre  | 9. Handtagsspärr                  |
| 4. Handtag     | 10. Choke                         |
| 5. Handskydd   | 11. Bränslepump                   |
| 6. Knivskydd   | 12. Spärr för rotation av handtag |

## Specifikationer

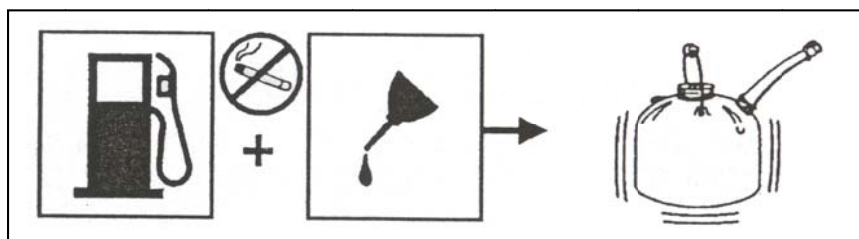
| <b>HSL 260</b> |                      |  |
|----------------|----------------------|--|
|                | Torr vikt (kg)       | 5,7                                      |
| Kniv           | Typ                  | Dubbel                                   |
|                | Längd (mm)           | 650                                      |
|                | Klippbredd (mm)      | 22                                       |
|                | Överföring           | Slangkoppling                            |
| Motor          | Typ                  | Luftkyld, enkel cylinder, 2-takt, bensin |
|                | cc                   | 26                                       |
|                | Effekt               | 0,75 kW /8500 v/min                      |
|                | Bränslekapacitet (L) | 0,5                                      |
|                | Start                | Rekyl                                    |
|                | Tändstift            | L8RTC (Art no. 423162)                   |

Texas A/S förbehåller sig rätten att under fortsatt produktutveckling förbättra produkten utan att därmed förbinda sig till att förbättra modeller som redan sålts.

## Bränsle

---

- Denna produkt är utrustad med en 2-taktsmotor.
- Använd alltid blyfri bensin (minst 95 oktan).
- Använd **inte** färdigblandad bensin/olja från bensinstationer som är till för att användas i mopeder, motorcyklar osv.
- Tillämpa alltid oljeleverantörens föreskrifter om blandningsprocent (se bak på dunken).
- Använd en ren och godkänd bensindunk till att blanda bensinen med oljan.
- Använd godkänd 2-taktsolja till luftkylda motorer, motorsågar, trimmermaskiner och liknande. (Använd inte motorolja för båtmotorer eller smörjolja för bilar). Blanda i små mängder.
- Texas rekommenderar att Texas Motex 2TX blandas i med 2,5%. Detta motsvarar att 0,1 l 2-taktsolja blandas med 4 l bensin. Om en annan olja används bör förhållandet vara 4 %. Följ alltid producentens anvisningar bak på dunken.
- Blanda oljan och bensinen noga och skaka dunken varje gång före påfyllning.
- Använd **INTE** en bensinblandning som är mer än 90 dagar gammal eftersom motorn då kan få problem att starta. Förvara aldrig samma bensinblandning i tanken i mer än 30 dagar.
- Töm alltid tanken vid längre tids förvaring.



### Påfyllning av bensin – Rökning förbjuden!

1. Skruva av bensinlocket. Lägg det på ett rent underlag.
2. Häll försiktigt det oljeblandade bränslet i tanken och undvik spill.
3. Skruva på bensinlocket och dra åt det ordentligt. Torka upp utspillt bränsle.
4. Det är normalt att det kommer ut en del rök från motorn första gången den används.

**OBS!** Stäng alltid av motorn före påfyllning, och håll aldrig i bränsle i en maskin som är igång eller om motorn är varm. Flytta dig minst 3 meter bort från påfyllningsplatsen innan du startar motorn. Vänta minst två minuter innan du fyller på bränsle.

## Start / stopp

---

### För att starta en kall motor.

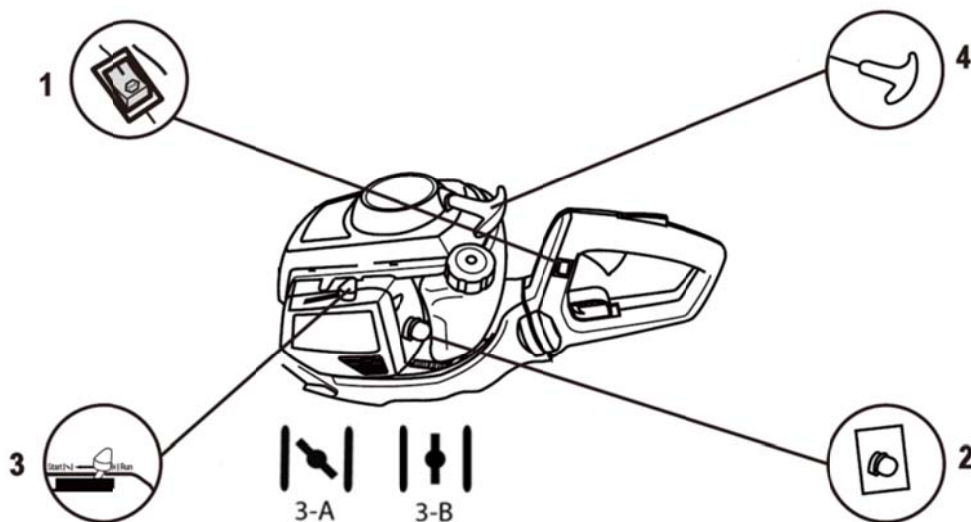
1. Lagg häcksaxen på en plan, fast plats.
2. Ställ omkopplaren på "I", se pos. 1
3. 8-10 gånger trycket på primer under luftfiltret. Se pos. 2
4. Ställ choke till startposition, se pos. 3-A
5. Dra sakta motorstartsnöret tills du känner motstånd. Dra sedan en lång rad. Låt aldrig startsnöret kör tillbaka av sig själv, alltid följ den för hand. Upprepa upp till 3 gånger tills en tänd rättegång hörd. se pos. 4
6. Flytta chokereglaget till körläge, se pos. 3-B
7. Dra i startsnöret som nämns i punkt 5 tills motorn startar

### Starta en varm motor

1. Ställ choken till körläge, se pos. 3-B
2. Dra i startsnöret tills motorn startar.

### För att stanna motorn

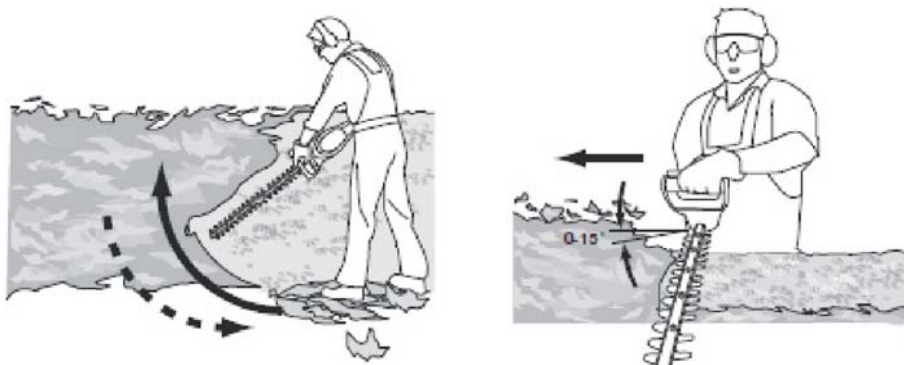
1. Släpp gasreglaget.
2. Ställ omkopplaren på "STOP", se pos. 1



## Tips för klippning

---

- Använd bara så mycket gas som behövs för att utföra arbetet. Det är onödigt att köra med för hög rotationshastighet.
- Luta häcksaxens kniv 5-10° i förhållande till häcken. Det gör det lättare att klippa och resultatet blir bättre.



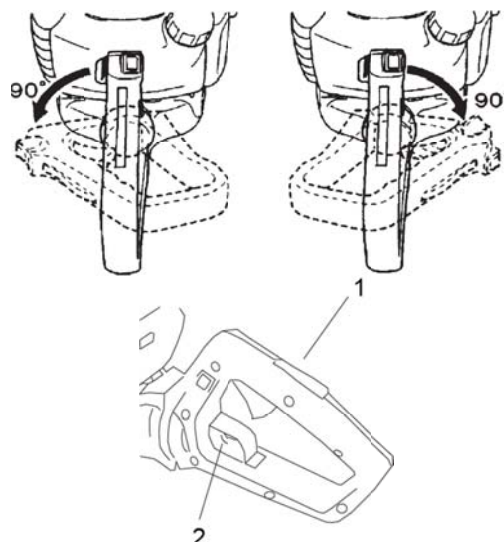
## Rotation av handtag

---

För att klippa en häck på det mest ergonomiska sättet kan handtaget vridas 90 grader till höger eller vänster.

Tryck in spärren (1) överst på handtaget och tryck sedan ner spärren för rotation (2) samtidigt som du vrider handtaget till vänster eller höger.

**Tryck inte på gashandtaget under denna procedur!**



## Underhåll

---

Underhåll före och efter användning.

- Ta bort avklippta blad/grenar och smuts från maskinen.
- Kontrollera hela maskinen för att se om någon del är lös eller saknas. Se till att sätta fast lösa delar.
- Se efter om det finns otätheter i motorns bränslesystem.
- Ett smutsigt luftfilter gör det svårare att starta maskinen och minskar arbetskapaciteten. Undersök därför om filtret är smutsigt.
- Luftfiltret ska tvättas med varmt vatten och tvål, och det ska vara helt torrt innan det fuktas med 2-taktsolja igen.

**Luftfiltret ska fuktas med 2-taktsmotorolja, och överflödig olja ska pressas ur. Var noga med att luckan till luftfiltret sluter helt tätt när du sätter tillbaka det.**

Se till att växellådan är smörjd. Den är smörjd när den levereras, men det kan vara nödvändigt att smörja den igen så småningom. Växellådan ska vara fylld till  $\frac{3}{4}$ . Mängden ska kontrolleras minst 1 gång om året.

Använd smörjnippeln under luftfiltret för att fylla på fett. Se bild.



Den sorts fett som ska användas är: **MULTIFAK EP-0**

## Tändstift

---

Denna maskin är utrustad med ett tändstift som har ett elektrodavstånd på 0,6-0,7 mm. För att maskinen ska fungera optimalt bör det bytas ut årligen. Art. no. 423162.

## Förvaring

---

1. Töm ut allt bränsle i en dunk som är godkänd för bensin. Låt motorn köra tills den stannar.
2. Tvätta knivarna, förvara dem på frostfritt ställe och utom räckhåll för barn.
3. Följ alla säkerhetsföreskrifter beträffande säker förvaring och hantering av bensin.

## Felsökning

---

| PROBLEM   | MÖJLIG ORSAK  | LÖSNING   |
|---|---|---|
| Motorn startar inte.  | 1. Ingen tändning.  | Undersök tändstiftet. Ta av tändstiftet, sätt tändhatten på tändstiftet och lägg tändstiftet på metallcylindern. Dra i startsnöret och se om det kommer gnistor från tändstiftets spets. Om det inte kommer gnistor kan du göra om samma sak med ett nytt tändstift.  |
|   | 2. Inget bränsle.   | Tryck på bränslepumpen. Kontakta återförsäljare/reparatör om problemet fortsätter.  |
|   | 3. Dränkt motor.  | Ta bort tändstiftet och vänd häcksaxen så att tändstiftshålet är vänt mot marken. Flytta choken till "Kör" och dra i startsnöret 10 till 15 gånger. Gör rent tändstiftet och sätt tillbaka det igen. Byt eventuellt ut det.<br>Dra i startsnöret 3 gånger med choken på "kör". Om motorn inte startar flyttar du choken till "choke" och går igenom normal startprocedur. Om motorn fortfarande inte startar gör du om proceduren med ett nytt tändstift. |
|   | 4. Man måste dra hårdare i startsnöret än när det var nytt. | Kontakta återförsäljare/reparatör.  |
| Motorn startar men accelererar inte.                          | Förgasaren behöver justeras.                                | Kontakta reparatör.   |
| Motorn startar, men kör bara på full gas med halv choke.      | Förgasaren behöver justeras, repareras eller göras ren.     | Kontakta reparatör.   |
| Motorn kommer inte upp i full gas och avger kraftig rök.      | 1. Undersök bränslets blandningsprocent.                    | Använd nytt bränsle med rätt blandningsprocent.   |
|   | 2. Luftfiltret är smutsigt.                                 | Gör rent det eller byt ut det.  |
|   | 3. Förgasaren behöver justeras.                             | Kontakta reparatör.   |
| Motorn startar, kör och accelererar, men går inte på tomgång. | Förgasaren behöver justeras.                                | Kontakta reparatör.   |
| Det droppar olja från utblåset.                               | 1. Häcksaxen används inte på full gas.                      | Använd häcksaxen på full gas.   |
|   | 2. Undersök bränslets blandningsprocent.                    | Använd nytt bränsle och rätt 2-taktsblandning.  |
|   | 3. Förgasaren behöver justeras.                             | Kontakta reparatör.   |
|   |   |   |

**CE Overensstemmelseserklæring**  
**CE Declaration of conformity**  
**CE Överensstämmelse**

**DK**  
**GB**  
**SE**



EU-importør • EU-importer • EU-importör •

**Texas Andreas Petersen A/S**

Erklærer herved at materiel • Hereby certifies that the following • Undertecknad förklarar på företagets vägnar att •

Hækkeklipper benzin • Hedge trimmer gasoline • Häcksax Bensin •

**HSL 260**

Er fremstillet i overensstemmelse med følgende direktiver • Is in compliance with the specifications of the machine directive and subsequent modifications • Är i överensstämmelse med de gällande EU-riktlinjerna •

**2004/108/EC • 2006/42/EC • 2000/14/EC • 2004/26/EC**

Materiellet er udført i henhold til følgende standarder • Conforms with the following standards • För att kunna garantera överensstämmelse och nationella standarder, är följande standarder harmoniserade • Zastosowanie następujących standardów

**EN ISO 10517:2009, EN ISO 11201, EN ISO 3744**

**Guaranteed  $L_{WA}$ : 109 dB(A) Measured  $L_{WA}$ : 106 dB(A)**  
**Vibration  $a_h = 5 \text{ m/s}^2$**

**Engine emission type approval:**  
**e11\*97/68SA\*2010/26\*1681\*00**

**Serial number: 140001 - 169999**

**Texas Andreas Petersen A/S**  
Knullen 22 • DK-5260 Odense S

**Responsible person for documentation**  
*Johnny Lolk*  
Purchase Manager

02.12.2013

Verner Hansen

Managing Director