
DK

MANUAL

Golf Vogn 105 J



Registrering af produkt / Reservedele

Registrer dit produkt online på Mit Texas. Mit Texas findes på www.texas.dk
Efter registrering kan Texas give dig en endnu bedre service.

Når du har registreret dit produkt, sørger Texas for at tilknytte relevant information til produktet såsom reservedelstegning, manual, fejlfinding m.m. Derudover kan Texas kontakte dig med relevant information vedrørende dit produkt.

Reservedelstegning over alle Texas' produkter findes på vores hjemmeside www.texas.dk. Finder du selv varenumre, giver det en hurtigere ekspedition.

Reservedele kan købes online på www.texas.dk eller kontakt din nærmeste forhandler.
Du finder forhandlerliste på www.texas.dk

INDHOLDSFORTEGNELSE

INDLEDNING	4
SIKKERHEDSFORSKRIFTER	4
IDENTIFIKATION	5
SAMLEVEJLDNING	5
BETJENINGVEJLEDNING	5

Indledning

Tillykke med din nye batteridrevne golfvogn 105CJ.

Læs denne manual og sikkerhedsforskrifter grundigt før brug.

Indhold

- Vejledning
- Golfvogn
- Trækhjul
- Forhjul
- Baghjul
- Komplet batteri inklusiv kasse (boks)
- Batterioplader

Som en del af vores fortløbende målsætning om at forbedre vore produkter, forbeholder vi os retten til uden varsel at ændre indholdet og specifikationerne beskrevet i denne vejledning.

Sørg altid for at batteriet bliver fuldt opladet ved længere tids opmagasinerings. Sikre at opbevaringen sker et tørt og rent sted.

Sikkerhedsforskrifter

LÆS DENNE VEJLEDNING OG SIKKERHEDSFORSKRIFTER OMHYGGELIGT FØR BRUG

Bortskaffelse af elektriske produkter må ikke ske sammen med almindeligt husholdningsaffald. Elektriske produkter skal medbringes til det lokale genbrugscenter og bortskaffes på korrekt vis der.



Børn må ikke bruge vognen.

Hvis du føler dig syg, træt, eller har indtaget alkohol eller medicin, må du ikke benytte vognen.

Nødvendige reparationer, som ikke er beskrevet i denne manual, må kun udføres af specieluddannet personale på et autoriseret serviceværksted.

Brug kun originale reservedele ved reparation. Dette gælder også batteriet.

Udlån kun golfvognen til personer der er fortrolig med sikkerhedsforskrifterne samt betjeningen heraf.

Undgå brug af vognen i regnvejr

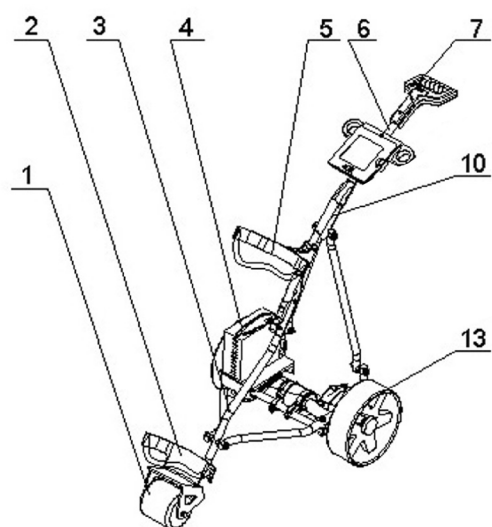
Løb aldrig med maskinen

Golfvognen må kun skubbes – træk aldrig vognen, før hjulene er vendt.

De bedes opbevare den originale emballage samt evt. indhold i tilfælde af golfvognen skal sendes til reparation eller ved evt. senere salg

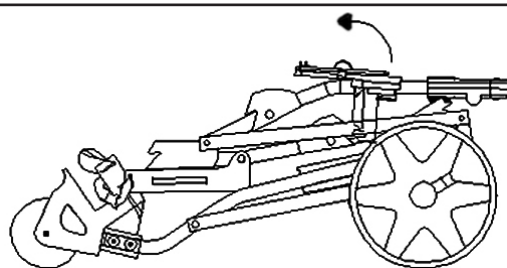
Identifikation

1	Forhjul
2	Taskeholder
3	Bakke
4	Batteri
5	Taskeholder
6	Beslag
7	Håndtag med kontakt
10	Beslag midter
13	Baghjul



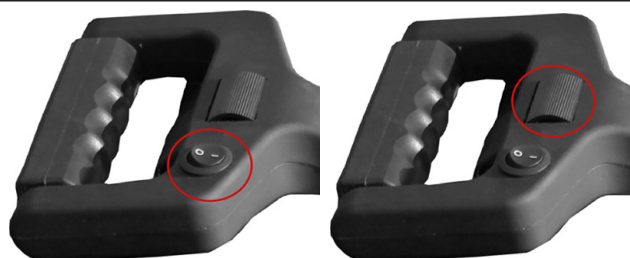
Samlevejledning

1. Placer golfvognen på et plant terræn.
2. Udfold håndtaget(7) og lås hagen fast i øvre beslag (6)
3. Udfold og fastlås midter beslag (10)
4. Udfold og fastlås midter taskeholder (5)
5. Placer batteri (4) i bakken (3) spænd stropperne
6. Slut ledningerne fra kontakten RØD / SORT stik til RØD / SORT stik i batteriet .
7. Placer for fastgør goldtaske i Taskeholderne (2 og 5)



Betjeningsvejledning

1. Tænd for knappen på batteriet
2. Sæt startkontakten i ON position (I = ON: 0 = OFF).
3. Aktivere og øg /reducere hastigheden ved langsomt at glide drejeknappen frem eller tilbage.



Vigtige informationer

Sørg altid for at batteriet bliver opladet straks efter brug, dette vil forlænge batteriets levetid.

Når batteriet er fuldt opladet, bør batteriet fjernes fra batteriopladeren og slukkes ved kontakten.

Brug kun fuldt opladet batteri, kontrollerer indikator på batteriopladeren

Undgå at bruge golfvognen til transport/kørsel op ad bakker, dette vil forkorte levetiden af udstyret og batteriet.

Rengør kun vognen med en fugtig klud. Brug aldrig en højtryksrenser eller lign dette vil beskadige de elektroniske dele.