
DK Betjeningsvejledning

IG 1000
IG 2000



Indholdsfortegnelse

Sikkerhedsforskrifter	3
Identifikation af komponenter	4
Automatisk strøm kontrol (SMART)	4
Før start - Olie	5
Før start - benzin	5
Før start - luftfilter	6
Start	6
Brug	8
Vekselstrøm	8
Indikatorer	9
Jævnstrøm	9
Olie advarsel	10
Stop	11
Vedligeholdelse	12
Olie skift	12
Tændrør	14
Transport og opbevaring	14
Specifikationer	16

Registrering af produkt / Reservedele

Registrer dit produkt online på Mit Texas. Mit Texas findes på
www.texas.dk

Efter registrering kan Texas give dig en endnu bedre service.

Når du har registreret dit produkt, sørger Texas for at tilknytte relevant information til produktet såsom reservedelstegning, manual, fejlfinding m.m. Derudover kan Texas kontakte dig med relevant information vedrørende dit produkt.

Reservedelstegning over alle Texas' produkter findes på vores hjemmeside www.texas.dk. Finder du selv varenumre, giver det en hurtigere ekspedition.

Sikkerhedsforskrifter



Læs altid betjeningsvejledningen før brug af din generator.



Brug aldrig generatoren i et lukket lokale / område. Udstødningsgas kan medføre kvælning.



Udstødningsrøret bliver meget varmt under brug. Vær opmærksom på ikke at røre ved udstødningsrøret umiddelbart efter brug.



Brug kun godkendte kabler.



Benzin er meget brandfarligt, vær derfor altid forsigtig med påfyldning af dette. Påfyld ikke benzin i nærheden af åben ild, tændte cigaretter eller lignende. Tør altid spildt benzin grundigt op.



Nødstrømsgenerators til bygninger må kun tilsluttes af en autoriseret elektriker, som skal rette sig efter gældende love. Ukorrekte tilslutninger kan forårsage, at strømmen løber retur til generatoren. Dette kan resultere i, at personer, der kommer i kontakt med generatoren, kan få elektrisk stød. Efter strømmen er genoprettet, kan generatoren eksplodere, brænde, eller medføre brand i det elektriske system.



Check altid alle tilslutninger, før du starter maskinen. Dette kan forebygge uheld.



Placer altid generatoren en meter fra bygninger eller andet udstyr under brug.



Brug kun generatoren på et vandret underlag.



Vær opmærksom på hvordan generatoren stoppes, og forstå alle funktioner. Overlad aldrig brugen af generatoren til personer, der ikke har modtaget instruktioner om brugen.



Hold børn væk fra generatoren under brug.



Brug af generatoren med våde hænder kan medføre elektrisk stød.

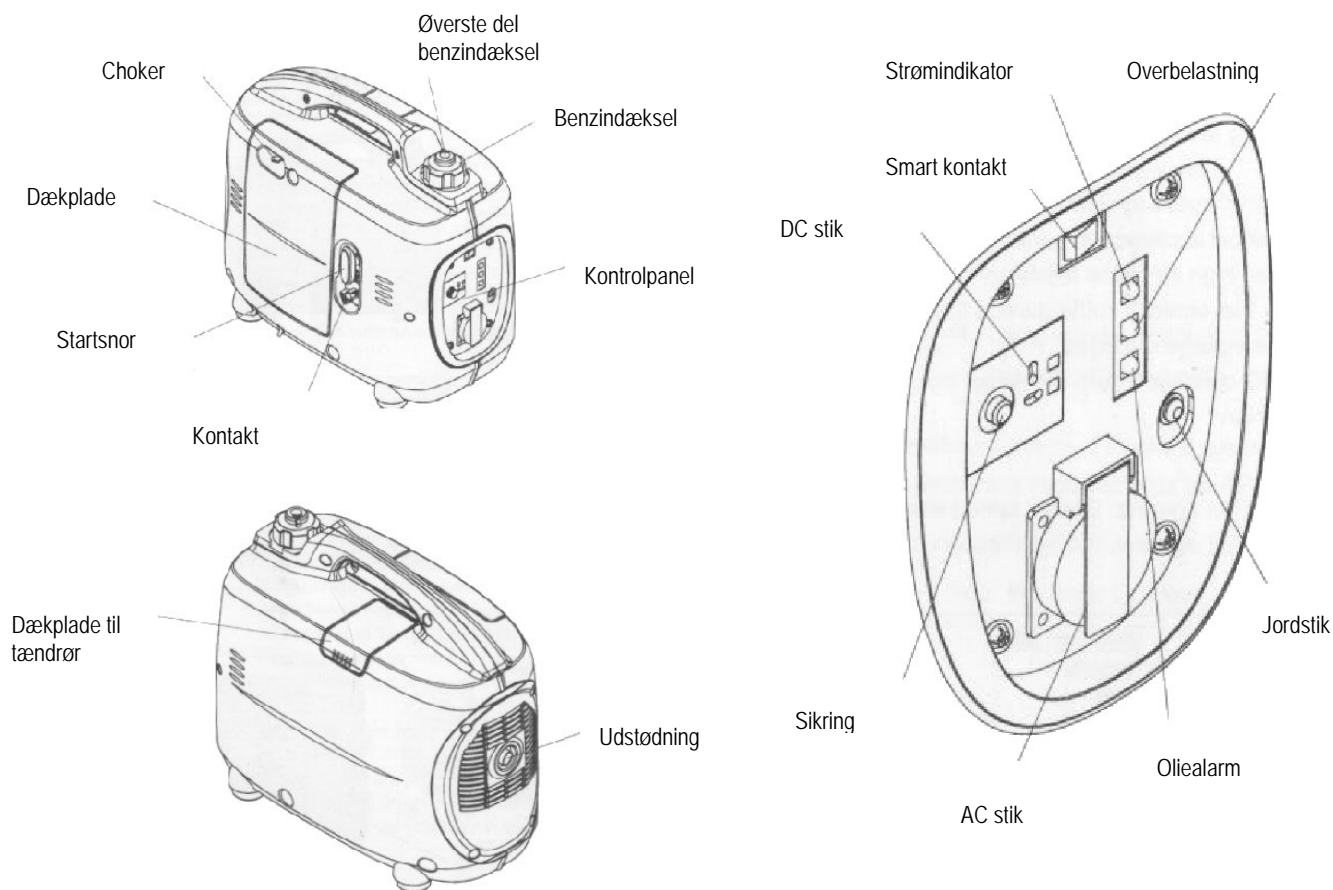


Brug ikke generatoren i regn eller sne. Sørg altid for at generatoren ikke bliver våd.



Hvis du skal bruge generatoren i tynde luftlag, højere end 1500 meter over havets overflade, skal du kontakte din autoriserede Texas forhandler for vejledning.

Identifikation af komponenter

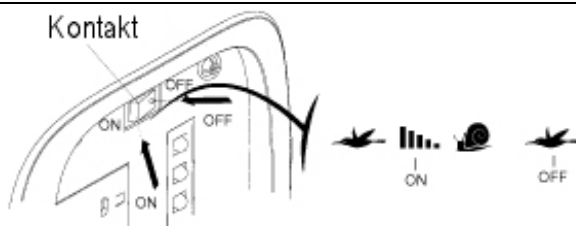


Automatisk strøm kontrol (SMART)

Motorhastigheden bliver automatisk justeret, når strømmen bliver frakoblet. Ligeså køres hastigheden op ved tilslutning af strømmen. Dette sikrer, at brændstofforbruget bliver holdt på et minimum.

BEMÆRK

- Den automatiske regulering fungerer ikke effektivt, hvis der kræves en jævn elektrisk strøm.
- Når der er valgt, at generatoren skal levere en kraftig, jævn strøm, placer da kontakten i *OFF* position for at reducere ændringer i strømmen.
- Når der arbejdes med DC (jævnstrøm), placer altid kontakten i *OFF* position.

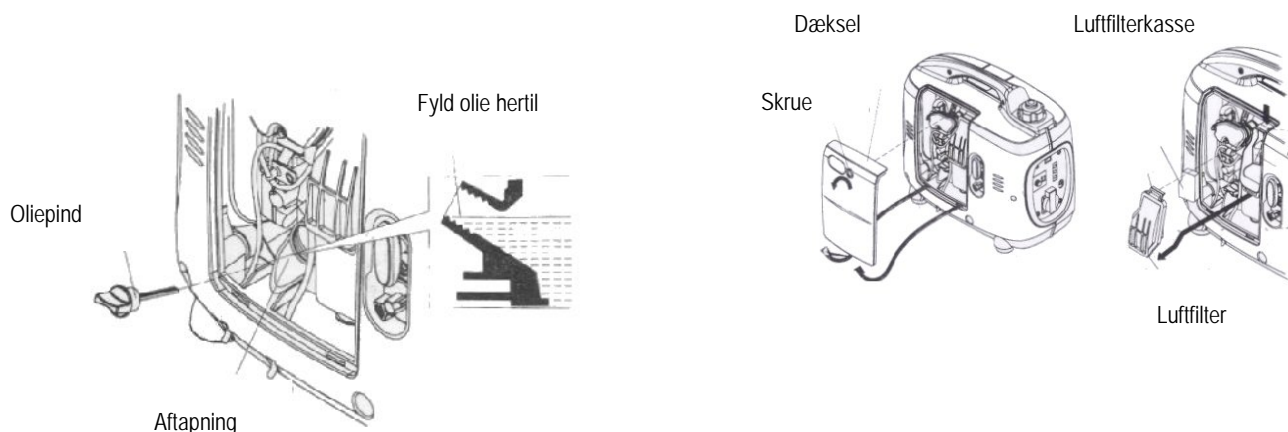


Før start - Olie

BEMÆRK

- Check altid generatoren på en vandret overflade med motoren stoppet.
- Det indbyggede alarmsystem vil automatisk stoppe motoren, inden olieniveauet falder under det godkendte niveau. For at undgå uforudset afbrydelse, check da regelmæssigt olieniveauet.
- Kørsel med generatoren med for lidt olie kan medføre alvorlige ødelæggelser på motorens sliddele.

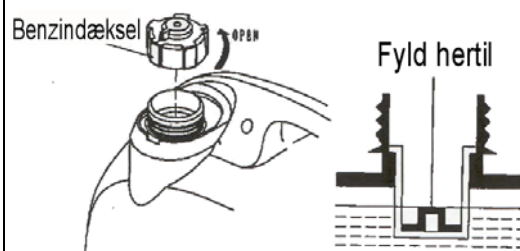
Brug høj-syntetisk premium 4-takts olie, som opfylder de gældende krav. (API)
Skrue skruerne løs, der holder dækpladen på bagsiden af generatoren og fjern pladen.
Check olieniveauet ved at fjerne oliepinde og tørre den med en tør, ren klud. Isæt oliepinde uden at skrue den i. Se olieniveauet på pinden. Påfyld olie hvis nødvendigt.
Oliekapacitet: 0,25/0,40L.



Før start - benzin

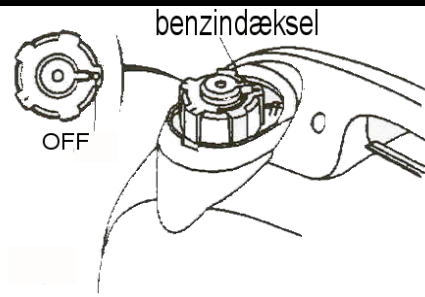
FREMGANGSMÅDE

- Brug almindelig blyfri benzin oktan 95.
- Undgå at få støv, snavs eller vand i tanken.
- Efter påfyldning, skru benzindækslet sikkert fast.
- Påfyld aldrig mere benzin end det anviste mærke.



BEMÆRK

Ved transport drejes den øverste del af benzindækslet altid i "OFF" position.

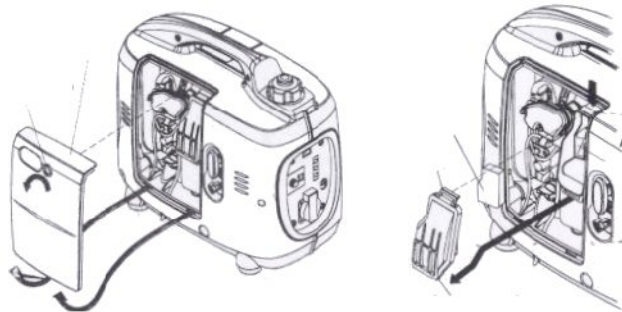


Før start - luftfilter

Check at luftfilteret er rent og i god stand.

FREMGANGSMÅDE

- Skru skruerne, der holder dækpladen på bagsiden af generatoren løs og fjern pladen.
- På luftfilterets top sidder en tap, pres denne ned og luftfilteret er løsnet.
- Check filteret, rens eller udskift hvis nødvendigt.



ADVARSEL

Brug aldrig generatoren uden luftfilter.
Dette vil resultere i at skidt og snavs bliver suget ind i motorens karburator.

Start

ADVARSEL

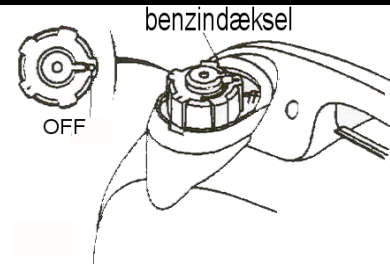
Husk at afbryde alle apparater/maskiner, der er tilsluttet generatoren før start

ADVARSEL

Før brug skal generatoren jordes. Dette gøres ved at forbinde jordingsudtaget på generatoren til en stel forbindelse. evt. et jordspyd.

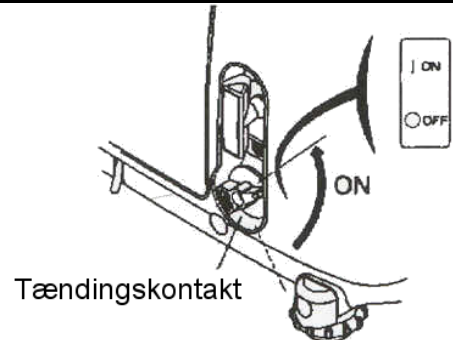
1

Drej den øverste del af benzindækslet med uret til "ON" position.



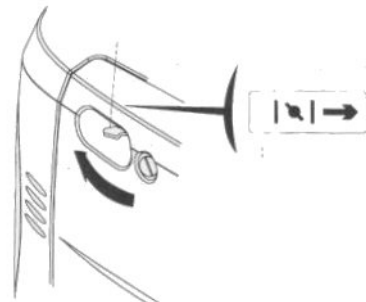
2

Drej generatorens tændingskontakt til "ON".



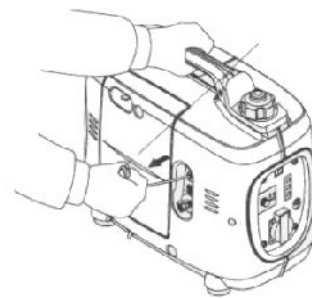
3

Placer maskinens choker i åben position, til venstre.



4

Træk langsomt i motorens startsnor, indtil der føles modstand. Træk da kraftigt i pilens retning, som vist på billedet.
Lad aldrig startsnoren løbe tilbage af sig selv, følg den altid tilbage med hånden.



5

Åbn for chokeren ved at placere den i højre position, mens motoren varmer op.

Brug

ADVARSEL

For at forebygge elektrisk chok skal generatoren jordes. Dette gøres ved at forbinde generatorens steludgang med en stel forbindelse, f.eks. et jordspyd.

BEMÆRK

- Overskrid ikke strømstyrkegrænsen angivet for et almindeligt stik.
- Forbind ikke generatoren til et lukket system i f.eks. et hus. Dette kan forårsage skader på både kredsløbet og generatoren.
- Foretag ikke ændringer på generatoren.
- Forbind ikke flere generatore i en parallelforbindelse.
- Forlæng ikke udstødningen på generatoren.
- Ved brug af forlængerledning, brug kun kraftigt, fleksibelt kabel.
- Maksimum længde for forlængerledninger:
 - 1.5mm² = 60 meter
 - 2.5mm² = 100 meter
- Under brug, placer da ikke generatoren i nærheden af andre elektriske kabler.
- DC udgangen kan bruges sammen med AC udgangen, men vær opmærksom på at strømstyrken kan variere, hvis belastningen er høj.

Vekselstrøm

FREMGANGSMÅDE

- Start generatoren og bemærk at den grønne lampe i panelet lyser grønt.
- Tjek at det apparat, der ønskes tilsluttet er slukket.
- Indsæt stikket i generatoren.
- Tænd for apparatet.

BEMÆRK

- Vedvarende overbelastning af generatoren, som vises ved at den røde lampe lyser, kan skade generatoren og forkorte motorens levetid.
- Undersøg altid at modtagerapparatet virker og er i god stand før brug.
- Hvis et apparat under brug begynder at opføre sig unormalt eller pludselig stopper, skal du stoppe generatoren og afbryde strømmen ved at fjerne stikket i generatoren.

Indikatorer

1

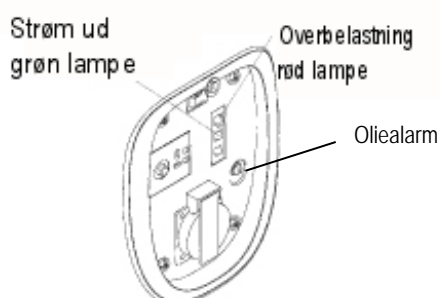
- Indikatoren for drift vil lyse under almindelig drift (grøn lampe).
- Hvis generatoren bliver overbelastet, vil den grønne lampe slukkes, og den røde indikator for overbelastning vil tændes. Samtidig vil strømmen til apparatet blive afbrudt. I tilfælde af dette stop generatoren og undersøg kilden til overbelastningen.

2

Ved start af generatoren kan det forekomme at både den grønne og den røde indikator lyser samtidig. Den røde skal slukke af sig selv efter få sekunder. Hvis den ikke slukkes, stop da generatoren og undersøg kilden til fejlen. Kontakt eventuelt et Texas serviceværksted.

3

Hvis der ved start ikke er lys i den grønne lampe, men derimod kun i den røde, skal du stoppe generatoren og prøve igen.

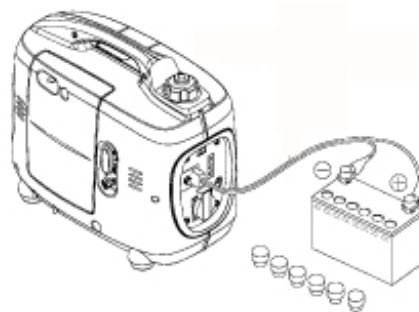


Jævnstrøm

FREMGANGSMÅDE

Forbind ladekablerne på DC udtaget på generatoren. Forbind disse til de retmæssige poler på batteriet som vist på tegningen.

Start generatoren. Vekselstrømsudtaget kan anvendes sammen med jævnstrømsudtaget.



BEMÆRK

Når der lades på et batteri må dette kun ske under overvågning og i godt ventileret lokale, da der udvikles knaldgasser.

Texas anbefaler at der bruges en 230V batterilader. Da der kan opstå risiko for overophedning af batteriet, ved direkte opladning fra 12V udtaget på generatoren.

BEMÆRK

12 V udtaget på generatoren må kun bruges til opladning af 12 V automobil batterier. Ved brug af jævnstrøms udtag, må den automatiske strømstyrings ikke være slået til.

ADVARSEL

For at forhindre muligheden for at skabe en gnist nær batteriet, skal du først forbinde ladekablet til generatoren og derefter til batteriet. Afmonter først kablet ved batteriet.

Ved opladning af batterier, der stadig er monteret i biler, er det vigtigt, at bilens stel kabel er fjernet fra batteriets pol. Efter endt opladning monteres stel kablet på den retmæssige pol. Denne procedure udelukker muligheden for en kortslutning imellem generatoren og bilens chassis.

BEMÆRK

Forsøg ikke at starte en bil, mens en generator er forbundet til bilens batteri.
Generatoren kan blive beskadiget.
Check altid at generatoren er rigtig forbundet til batteriet.

ADVARSEL

Følg altid de foreskrevne regler for batteri procedure.

Olie advarsel

BEMÆRK

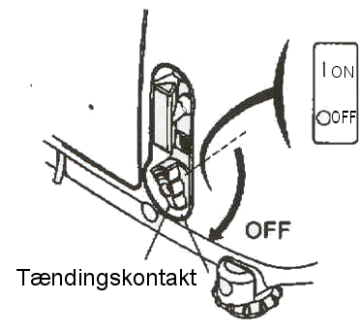
Der er indbygget en oliealarm på generatoren. Det vil sige, hvis der skulle opstå en mangel på olie under brug, vil generatoren automatisk stoppe. Samtidig vil olie lampen lyse i panelet.



Stop

BEMÆRK

I nødstilfælde kan generatoren stoppes på tænd / sluk kontakten på generatorens side.



1

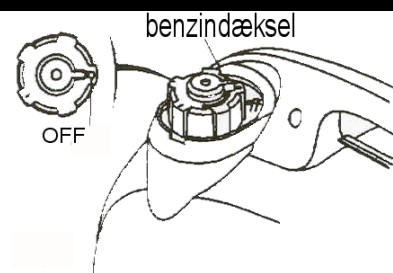
Sluk apparatet og fjern stik fra generatorens stik.

2

Sluk generatoren på tænd / sluk kontakten på generatorens side.

3

Drej den øverste del af benzindækslet mod uret til "OFF" position.



Vedligeholdelse

BEMÆRK

- Formålet med vedligeholdelsen er at holde generatoren i bedst mulig stand.
- Reparationer bør altid blive udført på et autoriseret Texas serviceværksted.

Del		hver gang	1. måned eller 10 timer	hver 3. måned eller 50 timer	hver 6. måned eller 100 timer	hvert år eller 300 timer
Olie	<i>Check</i>	X				
	<i>Skift</i>		X		X	
Luftfilter	<i>Check</i>	X				
	<i>Rens</i>			X		
Tændrør	<i>Rens – juster</i>				X	
Benzin- tank / filter	<i>Rens</i>					X
Benzin slange	<i>Check</i>	Hver 2. år (udskift hvis nødvendig) ²				

Disse check bør udføres oftere, hvis generatoren bruges i støvede omgivelser.

Olie skift

ADVARSEL

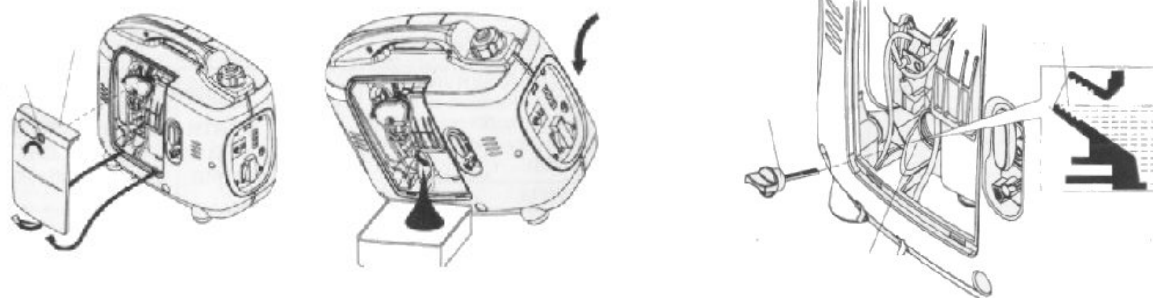
Generatorens tændingskontakt og benzindækslets øverste del skal altid stå på "OFF" ved olieskift.

BEMÆRK

Udskift olie, mens olien er varm, dette giver et komplet og hurtigt olieskift.

FREMGANGSMÅDE

- Skru skruerne, der holder dækpladen på bagsiden af generatoren løs og fjern pladen.
- Fjern oliepiden.
- Hæld den brugte olie over i en beholder.
- Påfyld den anbefalede olie og tjek olieniveauet.
- Sæt dækpladen tilbage på generatoren og skru skruerne sikkert i.



BEMÆRK

Skil dig altid af med den brugte olie på den bedste måde.
Dermed skåner du miljøet mest muligt.

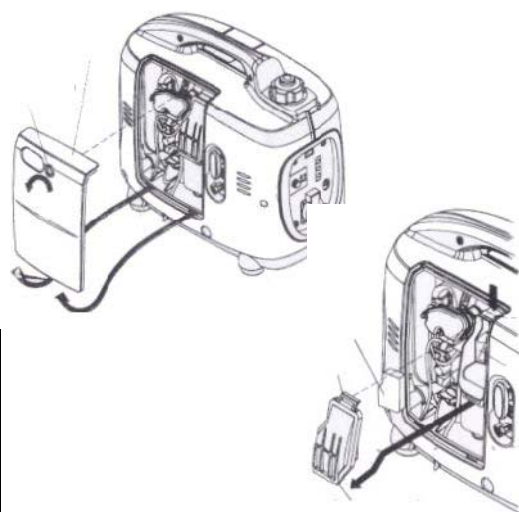
Luftfilter

ADVARSEL

Brug aldrig benzin eller anden brandbar væske til at rense luftfilteret med.

FREMGANGSMÅDE

- Skru skruerne, der holder dækpladen på bagsiden af generatoren løs og fjern pladen.
- På luftfilterets top sidder en tap, pres denne ned og luftfilteret løsnes.
- Vask luftfilteret grundigt i mild sulfoopløsning. Skyl med varmt vand. Lad luftfilteret tørre grundigt.
- Blødgør filteret i ren motorolie og pres det overskydende ud med fingrene.
- Sæt filteret tilbage på plads i holderen og i maskinen.
- Fastgør dækpladen og skru skruen sikkert fast.

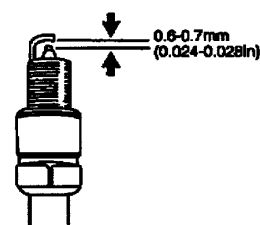
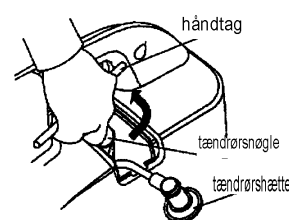
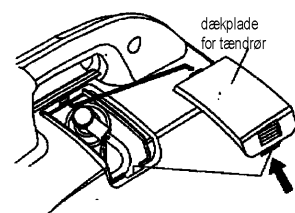


Tændrør

Anbefalet tændrør: DENSO U16FSR-UB

FREMGANGSMÅDE

- Fjern dækslet øverst på generatoren.
- Fjern tændingshætten.
- Fjern skidt omkring tændrøret.
- Brug en tændrørsnøgle til at skrue tændrøret af med.
- Check tændrøret, udskift hvis isoleringen er krakeleret.
- Rens tændrøret med en stålbørste, hvis det skal bruges igen.
- Mål elektrodeafstanden, pas på ikke at beskadige tændrøret.
- Afstanden bør være 0,6 mm – 0,7 mm.
- Indsæt forsigtigt tændrøret og skru det fast med en tændrørsnøgle.
- Almindeligvis skal et nyt tændrør strammes ½ omgang med en tændrørsnøgle.
- Et brugt tændrør skal kun strammes 1/8 – ¼ omgang.
- Monter tændrørshætten.
- Sæt dækslet på generatoren.



Transport og opbevaring

BEMÆRK

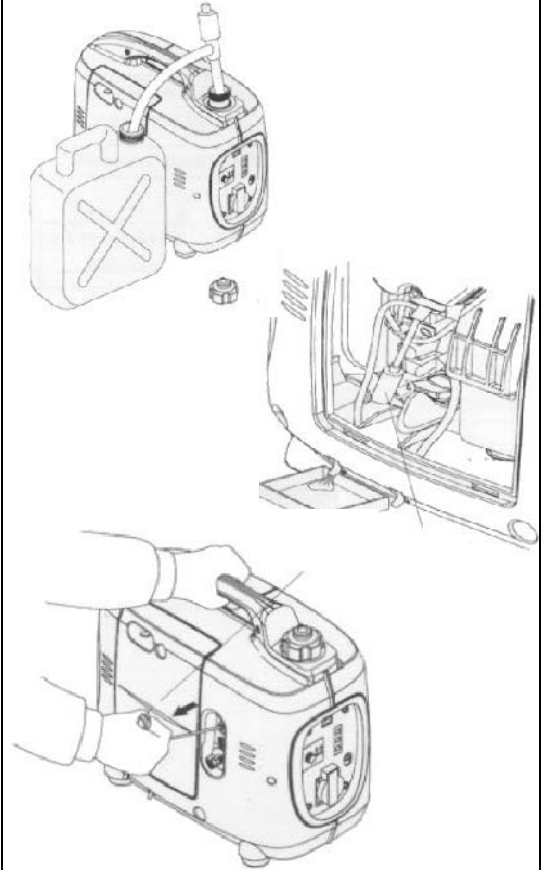
Ved transport skal generatoren altid stå i normal stående stilling, og den øverste del af benzindækslets drejes mod uret til "OFF" position

ADVARSEL

- Overfyld aldrig benzintanken.
- Anvend aldrig generatoren mens den er ombord på et køretøj, brug kun generatoren på et åbent ventileret område.
- Ved transport skal du undgå direkte sollys. Hvis generatoren er udsat for direkte sollys i mange timer, kan benzindampe fordampe, og selvantænde.
- Ved transport på ujævn vej i længere tid ad gangen bør du aftappe benzinen forinden.
- Vær altid opmærksom på at opbevaringsområdet er frit for støv og fugt.
- Tap al brændstof af generatoren inden opbevaring.

FREMGANGSMÅDE - BENZIN

- Tap al benzin fra tanken i en beholder.
- Drej på generatorens tændingskontakt til "ON" position.
- Løsn karburatorens aftapnings skrue og tap karburatorens benzin over i en beholder.
- Fjern nu tændrørshætten, og hiv i startkablet 3-4 gange. Derved aftappes benzinen i benzinpumpen.
- Drej generatorens tændingskontakt til "OFF" position.
- Skru alle skruer sikkert på.



FREMGANGSMÅDE - OLIE

- Skift olien på generatoren.
- Fjern tændrøret og hæld ca. en spiseskefuld ren motorolie ind i cylinderen.
- Hiv i starterkablet 3 - 4 gange, derved bliver olien fordelt. Indsæt tændrøret igen.
- Hiv langsomt i generatorens starterkabel, indtil der føles modstand.
- Nu er generatoren klar til at blive opbevaret.

Specifikationer

Dimension og vægt

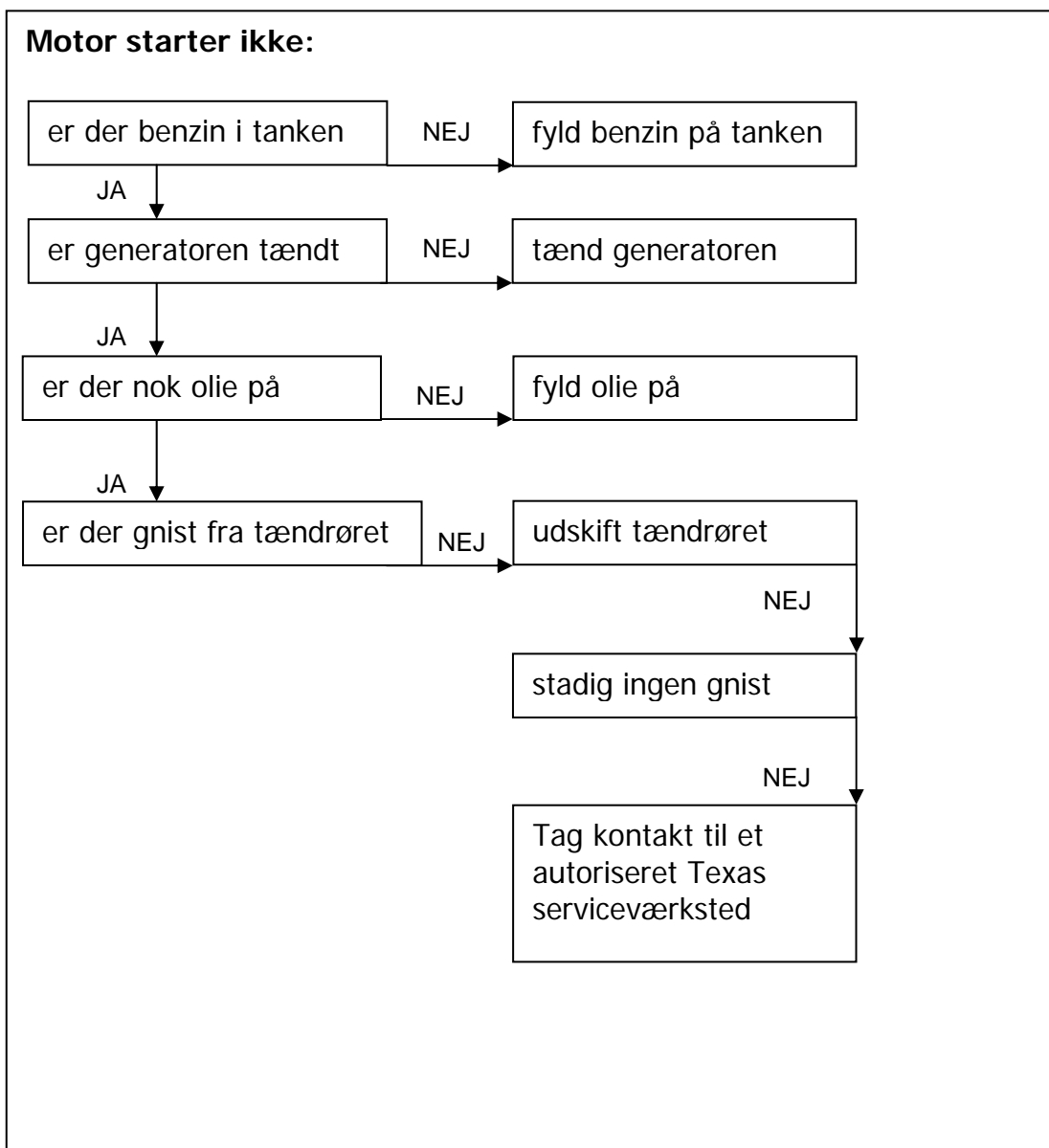
	IG 1000	IG 2000
L x B x H	460 x 248 x 395 mm	520 x 300 x 425 mm
Tør vægt	14 kg	22 kg

Motor

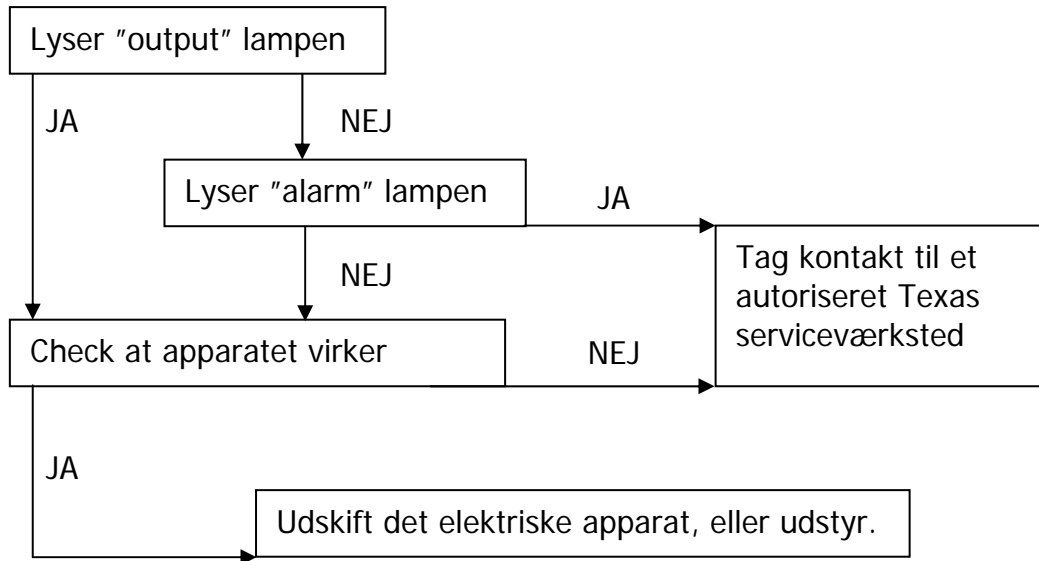
Motor	4-takt, OHV	
Slagvolumen (boring x slaglængde)	53,5 cc (43,5 x 36,0mm)	105,6 cc (58,0 x 40,0 mm)
Kompression	8,5 : 1	
Køling	Blæserkølet	
Tændingssystem	Transistorer	
Oliekapacitet SAE 30	0,25 Liter	0,40 Liter
Brændstof kapacitet	2,6 Liter	3,5 Liter

Generator

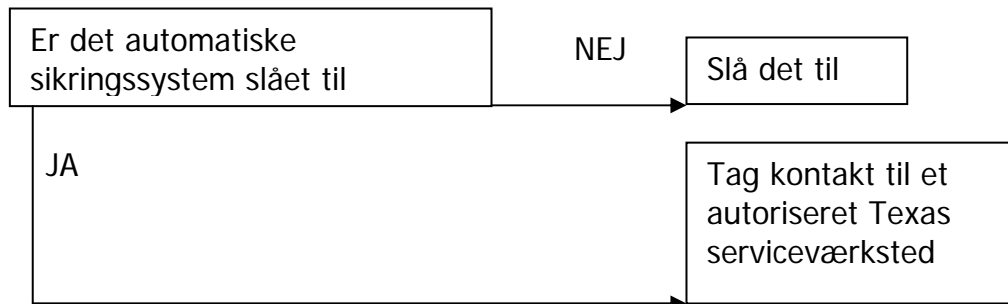
Model	IG 1000	IG 2000	
AC ud	Volt	230 V	
	Frekvens	50 Hz	
	Ampere	5 Ah	8,3 Ah
	Effekt (KVA)	0,9	1,6
	Max effekt (KVA)	1	2,0
DC ud	12 V - 5Ah	12 V - 8,3 Ah	



Apparatet virker ikke :



Ingen strøm i DC udtaget



CE Overensstemmelseserklæring
CE Certificate of conformity
CE Överensstämmelse
CE Konformitätserklärung
CE Certificat de conformité
CE Conformanceverklaring
Deklaracja zgodności CE
CE Vaatimuksenmukaisuus todistus
Декларация соответствия ЕС

DK
GB
SE
D
F
NL
PL
SF
RU



EU-importør • EU-importer • EU-importør • Der EU-Importeur • EU-importateu • Europees importeur • Importer europejski • EU-maahantuoja • Импортёр •

Texas Andreas Petersen A/S

Erklærer herved at materiel • Hereby certifies that the following • Undertecknad förklarar på företagets vägnar att • bescheinigt hiermit das die nachfolgenden • Certifie par la présente que les machines décrites ci-dessous • Verklaart dat • Niniejszym certyfikatem oświadczam, że • Täten todistamme, että alla olevat • со всей ответственностью заявляет, что •

Generator benzin • Generator gasoline • Generator bensin • Diesel generator • Essence Groupe électrogène • Benzine generator • Benzyna agregat • Benssiini Aggregaatti • Бензиновый Генератор •

Type IG1000 - IG2000 - IG3000

Er fremstillet i overensstemmelse med følgende direktiver • Conforms with the following directives • In Übereinstimmung mit den folgenden Direktiven • Conforme aux directives suivantes • Conform de volgende normen • Odpowiada następującym dyrektywom • On yhdenmukainen seuraavien direktiivien kanssa • Соответствует следующим директивам •

2006/95/EEC • 98/37/EC

Materiellet er udført i henhold til følgende standarder • Conforms with the following standards • In Übereinstimmung mit den folgenden Standards • Conforme aux directives suivantes • Conform de volgende normen • Odpowiada następującym standardom • On yhdenmukainen seuraavien standardien kanssa • Соответствует следующим стандартам •

EN12601 : 2001

Texas Andreas Petersen A/S

Knullen 2 • DK-5260 Odense S

01.01.2009

Verner Hansen

Administrerende Direktør • Managing Director • Directeur •
Algemeen directeur • Toimitusjohtaja • Генеральный директор