
DK Betjeningsvejledning
GB User Manual
РУС Инструкция по эксплуатации
F Manuel d'utilisation
PL Instrukcja obsługi
DE Bedienungsanleitung

EL-TEX 1400



1. Indholdsfortegnelse

2. Sikkerhedsforeskrifter	3
3. Identifikation.....	4
4. Opsamling af maskinen	5
5. Opstart af maskinen.....	6
6. Knive.....	7
8. Vedligeholdelse og opbevaring.....	8
9. Fejlfinding	8
10. Specifikationer	8
CE erklæring.....	41

Registrering af produkt / Reservedele

Registrer dit produkt online på Mit Texas. Mit Texas findes på **www.texas.dk**
Efter registrering kan Texas give dig en endnu bedre service.
Når du har registreret dit produkt, sørger Texas for at tilknytte relevant information til produktet såsom reservedelstegning, manual, fejlfinding m.m.
Derudover kan Texas kontakte dig med relevant information vedrørende dit produkt.

Reservedelstegning over alle Texas' produkter findes på vores hjemmeside **www.texas.dk**. Finder du selv varenumre, giver det en hurtigere ekspedition.

Reservedele kan købes online på www.texas.dk eller kontakt din nærmeste forhandler. Du finder forhandlerliste på **www.texas.dk**

2. Sikkerhedsforeskrifter



Læs denne betjeningsvejledning grundigt, så du forstår og kan følge alle sikkerhedsforeskrifter og betjeningsfunktioner fuldstændigt, før du går i gang med at arbejde med maskinen.



Børn må ikke benytte maskinen.



Hvis du føler dig syg, træt, eller har indtaget alkohol eller medicin, må du ikke arbejde med maskinen.



Brug altid øjen- og ørebeskyttelse og kraftigt fodtøj, når du bruger maskinen. Undgå endvidere løsthængende tøj.



Sørg for at have godt fodfæste, når du bruger maskinen, så du har god kontrol over maskinen.



Sørg for at eventuelle tilskuere er mindst 10 meter fra det sted, hvor du starter / arbejder med maskinen.



Brug ikke maskinen i nærheden af sprængfarlige væsker, gasser eller støv. Maskinen kan danne gnister, der kan antænde støv m.v.



Begynd aldrig på at anvende maskinen før arbejdsområdet er ryddet.



Alle reparationer, som ikke er beskrevet i denne betjeningsvejledning, må kun udføres af specieluddannet personale på et autoriseret serviceværksted. Maskinen skal altid være slukket, når reparationer udføres.



Brug kun originale reservedele ved reparation.



Maskinen må kun lånes ud til personer, som er fortrolig med betjening af maskinen.



Betjeningsvejledningen skal under alle omstændigheder medfølge.

Bortskaffelse af elektriske produkter må ikke ske sammen med almindeligt husholdningsaffald. Elektriske produkter skal medbringes til det lokale genbrugscenter og bortskaffes på korrekt vis der.



3. Identifikation



1.	Aktiveringsgreb
3.	EI-kabel
5.	Motor
7.	Skrue for fedtpåfyldning
9.	Justering for støttehjul

2.	Sikkerhedsknap
4.	Bærehåndtag
6.	Kabelholdere
8.	Støttehjul

4. Opsamling af maskinen

Monter understyr, med medfølgende bolte, som vist.

Monter kabelholder, som vist



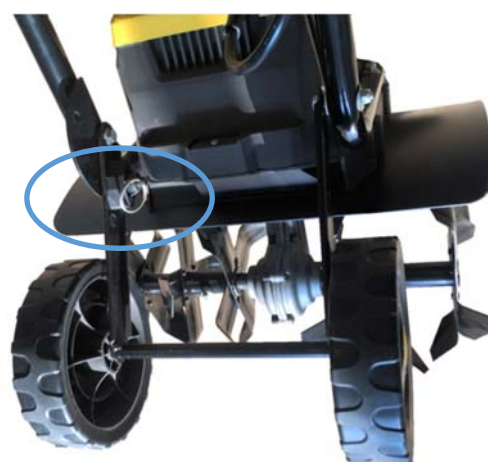
Monter startkontakt på styret som vist.

Monter overstyr med håndhjul og bolte, som vist.

Monter ledningsholder på overstyret, som vist.

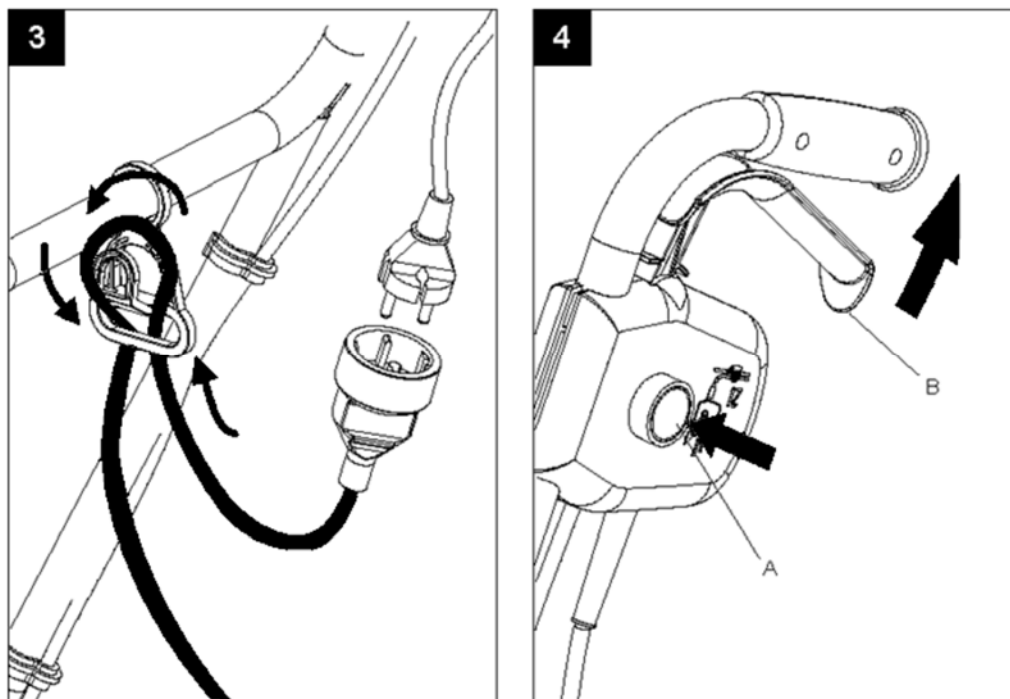


Monter støttehjul. Støttehjulene kan justeres til den ønskede position ved at trække ud i splitten.



5. Opstart af maskinen

Tilslut strøm og sørg for at ledningen er placeret korrekt i ledningsholderen. (fig. 3)



Start maskinen ved først at trykke sikkerhedsknappen A ind og dernæst trække håndtaget B ind mod styret. Når maskinen er startet kan knap A slippes.

Maskinen standses ved at slippe håndtag B.

Gode råd

Start først motoren når maskinen er på arbejdsområdet.

Hold altid godt fast i maskinen med begge hænder.

Kontroller, at forlængerkablet er bag dig, så du ikke skærer det over.

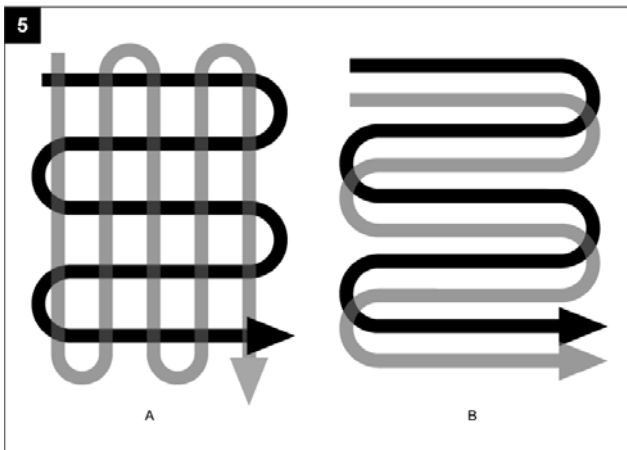
Knivene vil få maskinen til at køre fremad. Lad knivene langsomt sænke sig i jorden.

Husk at justere hjulbøjlen inden brug.

Når der skal fræses dybt - er den mest effektive måde først at lade knivene køre maskinen en armlængde fremad. Træk så maskinen tilbage mod dig selv. Kør derefter frem igen.

Knivene skal altid køre med højeste hastighed. Sørg for, at de ikke overbelastes.

Hvis knivene graver sig ned, kan maskinen rokkes fra side til side samtidig med at du holder mindre igen, hvorved den igen kommer fri.

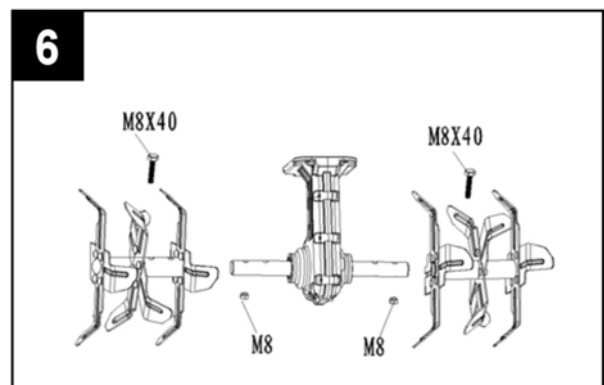


Brug et af de viste køremønstre, når du skal forberede et område til såning.

6. Knive

Hvis knivene slides eller knækker, kan de skiftes. Manglende vedligeholdelse af knivene medfører dårlige resultater ved fræsning eller overlastning af motoren. Brug altid handsker, når du arbejder nær ved knivene.

Knivene kan kun skiftes som hele knivsæt. Ved skift af helt knivsæt, fjernes først den yderste låsesplit, og de yderste knive fjernes, derefter den inderste låsesplit og de inderste knive fjernes (fig. 6).



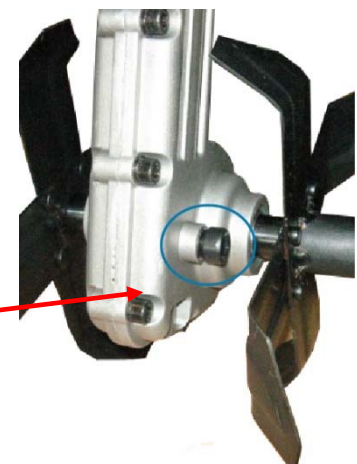
7. Smøring

Gearet er smurt fra fabrikkens side, så det er kun nødvendigt jævnligt at kontrollere mængden.

Læg maskinen på dens venstre side. Rens omkring påfyldningshullet for at undgå, at snavs kommer ind i maskinen, når skruen fjernes.

Efterfyld ny fedt type Multifak EP-0 indtil det står lige under kanten. Påmonter skruen igen.

Varenummer : 90306500



8. Vedligeholdelse og opbevaring

Efter hver brug bør maskinen renses fuldstændigt for græs og jord.

Hvis maskinen ikke skal benyttes i en længere periode skal alle metaldele indsmøres i fedt for at undgå korrosion og rust.

Brug kun originale reservedele

9. Fejlfinding

Problem	Årsag	Løsning
Motoren starter ikke	Ingen strøm	Check strømforsyningen og kabler
	Defekt sikkerhedsknap	Kontakt autoriseret værksted
	Overophedningsbeskyttelsen iværksat ?	a. Kør med mindre dybde b. Fjern evt. blokeringer c. Jorden er for hård. Ændre arbejdsdybden og kør langsomt frem og tilbage flere gange Afvent genstart i 15 min
Unormal støj	Knive blokeret	Sluk maskinen og afvent totalt stop. Fjern blokering.
	Manglende smøring	Kontakt autoriseret forhandler
	Løse bolte, møtrikker eller sikkerhedsudstyr	Fastspænd. Kontakt autoriseret værksted, hvis støjen fortsætter
Unormale vibrationer	Knivene ødelagte eller slidte	Udskift eller kontakt autoriseret værksted
	Arbejdsdybde for stor	Anvend korrekt arbejdsdybde
Dårlig udførelse af fræsningen	Arbejdsdybden for lav	Anvend korrekt arbejdsdybde
	Slidte knive	Udskift eller kontakt autoriseret værksted

10. Specifikationer

Model	EI-TEX 1400
Strømforsyning	230 Volt - 50 Hz
Strømforbrug	1400 Watt
Arbejdsbredde	38 cm
Max. arbejdsdybde	21 cm
Støjniveau	93 dB(A)
Fedt	Multifak EP-0 / 90306500
Vægt	12 kg
Omdrejninger	ca.280/min.

1. Table of Contents

2. Safety precautions	9
3. Identification.....	10
4. Assembly	11
5. Starting machine.....	12
6. Blade.....	13
7. Lubrication	13
8. Maintenance and storage	14
9. Troubleshooting	14
10. Specifications.....	14
CE declaration	41

Spare parts

Spare part drawings for the specific product can be found on our website **www.texas.dk**
If you find the part numbers yourself, this will facilitate more rapid service.
For purchase of spare parts, please contact your dealer.
You will find a list of dealers on the Texas website.

2. Safety precautions



Read these user instructions carefully to familiarize yourself with all the safety precautions and operating functions before starting to work with the machine.



Not for use by children.



Do not use the machine if you are tired or ill, or have taken medicines or alcohol.



Always wear ear- and eye protection and heavy-duty footwear when using the machine. Avoid loose clothing.



Make sure you have a good footing when using the machine, to maintain control.



Keep any bystanders at least 10 meters from the place you start and will work with the machine.



Do not use in the vicinity of explosive liquids, gases or dust. The machine can cause sparks which can ignite dust etc.



Never start to use before the area has been cleared.



All repairs not described in this use manual can only be performed by a specially-trained personnel at an authorized service workshop. Always ensure machine is switched off when performing repairs.



Use original spare parts only.



The machine must only be loaned to persons who are familiar with its operation.



The user manual must always be provided with the machine.

Check with your local authorities for rules on disposal of mechanical implements. Electrical products must always be handed in to a local recycling centre for correct disposal.



3. Identification



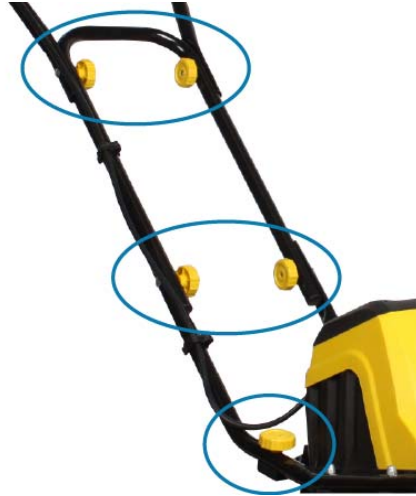
1.	Activation lever
3.	Power cable
5.	Motor
7.	Grease filler cap
9.	Stabilizer wheel adjustment

2.	Safety button
4.	Carrying handle
6.	Cable holders
8.	Stabilizer wheels

4. Assembly

Mount subframe using the bolts supplied as shown.

Mount cable holder as shown.



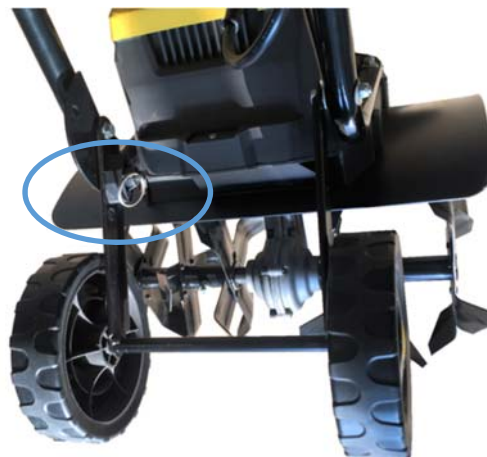
Fix the start switch unit on the handle as shown.

Mount handlebar using knobs and bolts as shown.

Fit cable holder on handlebar as shown.

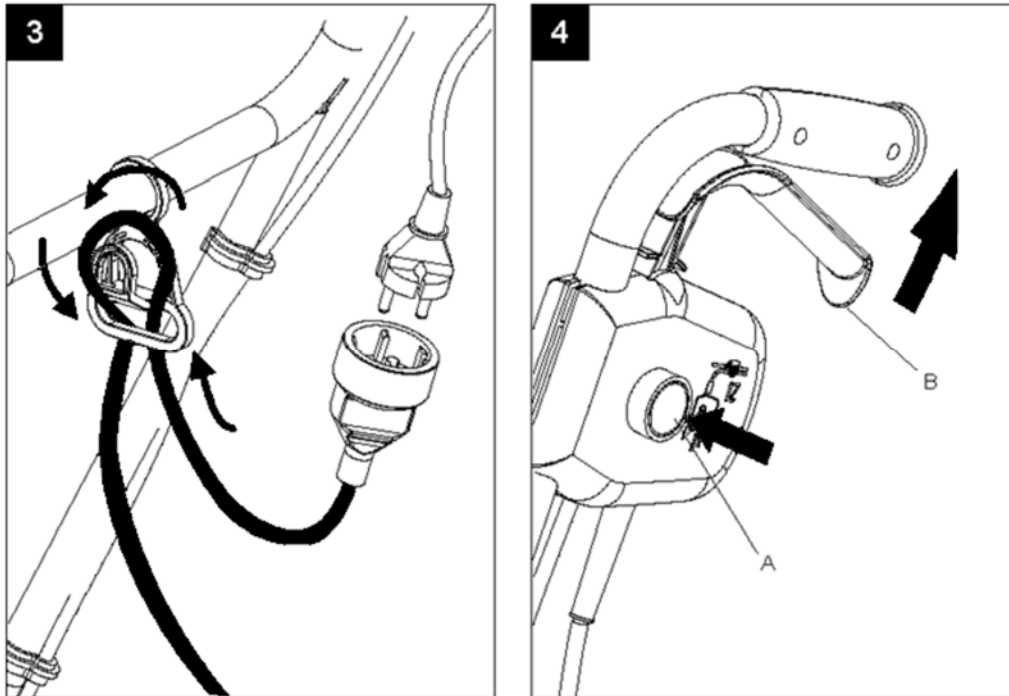


Fit support wheels. Wheels can be adjusted to the desired position by pulling the pin.



5. Starting machine

Connect to mains electricity and ensure cable is correctly secured in cable holder. (fig. 3)



Start machine by pressing safety button A, then pull lever B up towards handlebar. When machine starts, release button A.

Stop machine by releasing lever B.

Tips

Do not start motor before machine is at area to be worked.

Always hold machine securely in both hands.

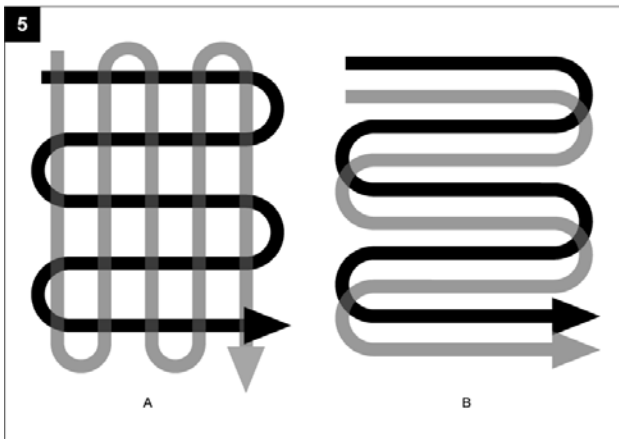
Check extension cable is behind you to avoid cutting it.

The blades will propel the machine forwards. Allow the blades to slowly sink into the soil. Remember to adjust the wheel yoke before use.

When cutting deeply, the most effective method is to allow the blades to propel the machine forwards for an arms length. Pull the machine back towards you. Allow it to run forwards again.

Blades must always operate at maximum speed. Avoid overloading.

If the blades get buried, rock machine from side to side while holding it back, until it comes free.

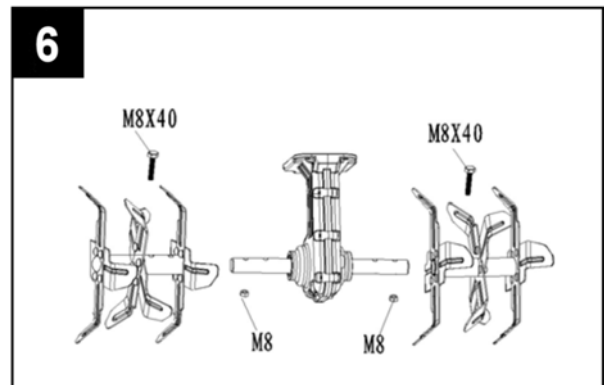


Use one of the patterns shown when preparing an area for sowing.

6. Blade

If the blades are worn or broken, they can be replaced. Failure to maintain the blades can cause poor results when cultivating, or overload the motor. Always wear gloves when working near the blades.

Blades can only be replaced as a set. When changing blades, remove the first split pin and the outer blade, followed by the inner split pin to remove the inner blade (fig. 6).



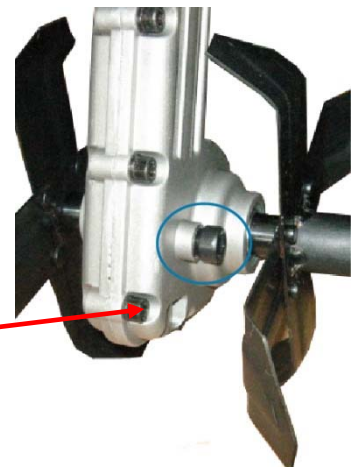
7. Lubrication

The gears are factory lubricated. Check level regularly.

Lie machine on its left side. Clean around the filler hole to avoid dirt getting into the machine when removing the screw.

Fill with Multifak EP-0 grease up to the bottom edge of the hole. Replace screw.

Item number : 90306500



8. Maintenance and storage

Clean all grass and soil from machine after each use.

If not to be used for an extended period, coat all metal parts in grease to avoid corrosion and rust.

Use original spare parts only

9. Troubleshooting

Problem	Casue	Solution
Motor will not start:	No power	Check power supply and cables
	Defective safety button	Contact authorised workshop
	Overheating cutout activated?	a. Cut shallower b. Remove any blockages c. Soil too hard. Change depth and run slowly backwards and forwards several times. Do not restart for 15 mins.
Abnormal noise	Blade stuck	Switch off machine and allow to stop completely. Remove obstruction.
	No lubrication	Contact authorised dealer
	Loose bolts, nuts or safety equipment.	Tighten. Contact authorised workshop if noise persists
Abnormal vibrations	Depth too great	Replace or contact authorised workshop
	Depth too great	Use correct depth
Poor cutting action	Depth too shallow	Use correct depth
	Worn blade	Replace or contact authorised workshop

10. Specifications

Model	EI-TEX 1400
Power supply	230 Volt - 50 Hz
Power consumption	1400 Watt
Cutting width	38 cm
Max. working depth	21 cm
Noise level	93 dB(A)
Grease	Multifak EP-0 / 90306500
Weight	12 kg
RPM	Approx. 280/min

1. Содержание

2. Меры предосторожности	15
3. Обозначение	16
4. Сборка.....	17
5. Включение машины	18
6. Фреза	19
7. Смазка	20
8. Обслуживание и хранение	20
9. Устранение неисправностей	20
10. Технические характеристики.....	21
Декларация о соответствии стандартам ЕС	41

Запчасти

Список запчастей для конкретного изделия можно найти на сайте www.texas.dk. Самостоятельный поиск номеров запчастей значительно облегчит работу сервисного центра.
Для приобретения запчастей, обращайтесь к вашему дилеру.
Список дилеров приведен на веб-сайте компании Texas.

2. Меры предосторожности



Внимательно ознакомьтесь с настоящим руководством пользователя до того, как начнете эксплуатировать машину.



Запрещается использовать оборудование детям.



Не работайте с машиной, если вы утомлены, нездоровы, принимали алкоголь или лекарства, замедляющие реакцию.
При работе с машиной обязательно используйте специальную рабочую обувь, средства защиты органов зрения и слуха. Не надевайте свободную одежду.



Перед включением машины убедитесь в наличии хорошей опоры и способности удерживать равновесие.



Удалите всех посторонних лиц на расстояние не менее 10 метров от места работы с использованием машиной.



Не эксплуатируйте машину вблизи взрывоопасных жидкостей, газов и др. веществ. Оборудование может быть источником искр, которые могут стать причиной возгорания.



Не начинайте эксплуатацию, пока территория не освобождена от посторонних предметов.



Все работы ремонтные работы, не описанные в настоящем руководстве должны производиться только специально обученным персоналом в авторизованном сервисном центре. Перед выполнением ремонта убедитесь в том, что питание отключено.



Используйте только оригинальные запасные части.



Передавайте машину в аренду только лицам, ознакомленным с правилами ее эксплуатации.



Всегда предоставляйте руководство пользователя вместе с машиной.

проконсультируйтесь с местными органами власти относительно правил утилизации механических агрегатов. С целью соблюдения правил утилизации электрооборудования, оно подлежит обязательной сдаче в специальный центр.



3. Обозначение



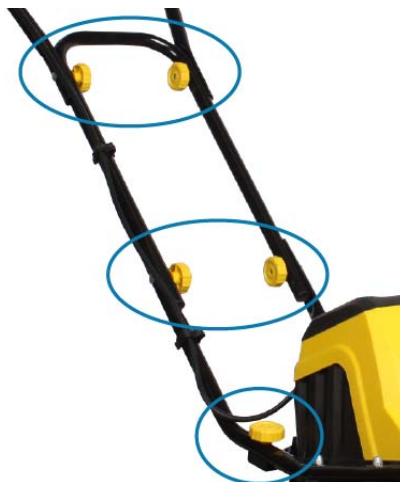
1.	Рычаг включения
3.	Шнур питания
5.	Двигатель
7.	Масленка для заправки смазки
9.	Регулятор опорных колес

2.	Предохранительная кнопка
4.	Ручка для переноски
6.	Крепление шнура питания
8.	Опорные колеса

4. Сборка

Соберите раму, используя прилагающиеся болты.

Установите крепления для шнура питания, как показано на рисунке.

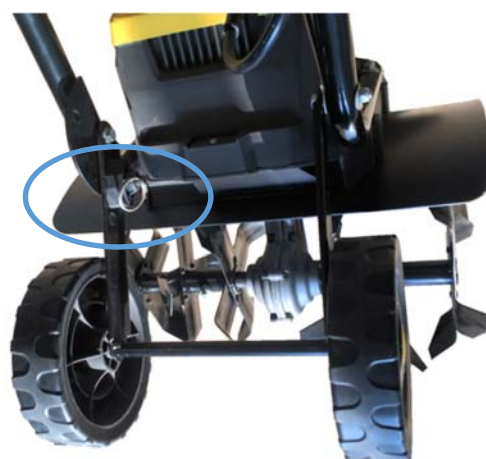


Установите рукоятку и зафиксируйте ее винтами, как показано на рисунке.

Установите крепление шнура на рукоятке, как показано на рисунке.

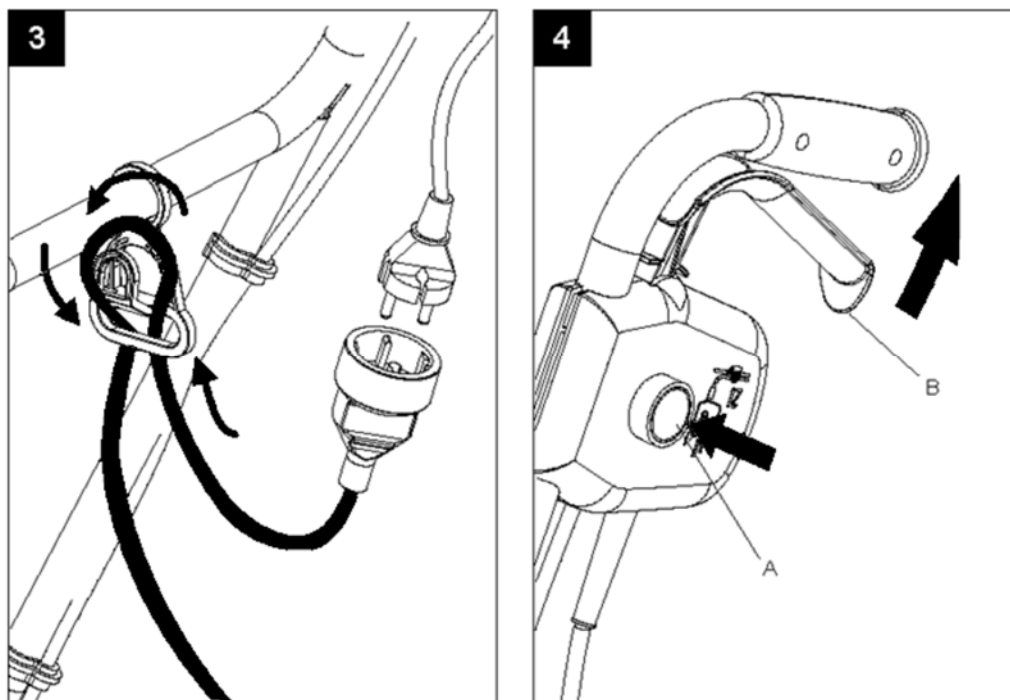


Установите опорные колеса. Колеса можно отрегулировать в нужное положение потянув за штифт.



5. Включение машины

Подключите шнур питания к сети и убедитесь в надежности его крепления в соответствующем устройстве. (Рис. 3)



Включите машину, нажав на предохранительную кнопку А, потянув затем рычаг В в сторону рукоятки. После включения двигателя отпустите кнопку А.

Для выключения двигателя отпустите рычаг В.

Советы

Включайте машину только после доставки ее к месту эксплуатации.

Всегда удерживайте машину двумя руками.

Во избежание повреждения удлинителя кабеля, следите, чтобы он всегда находился сзади вас.

Движение машины вперед осуществляется под действием под действием фрез.

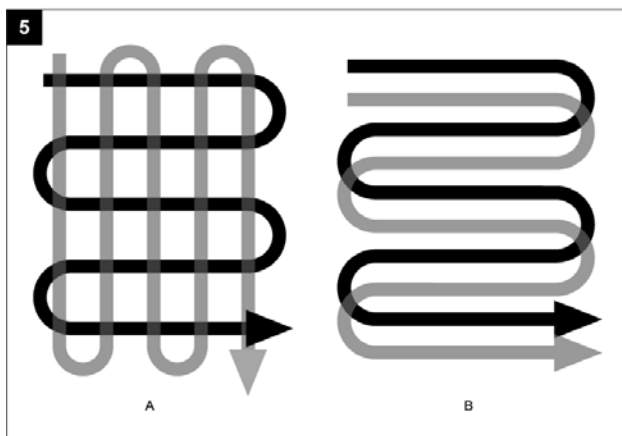
Фрезы должны погружаться в грунт медленно.

Не забудьте перед началом эксплуатации отрегулируйте высоту рамы опорных колес.

При глубокой обработке грунта наиболее эффективным методом является движение машины сначала вперед на расстояние вытянутых рук, затем подтягивание ее в обратном направлении (к себе), после чего снова дать ей уйти вперед под действием фрез.

Фрезы должны всегда работать на максимальной скорости. Не допускайте перегрузок.

Если фрезы зарываются глубоко в грунт, извлекайте их, покачивая машину из стороны в сторону и притормаживая, пока они не освободятся.

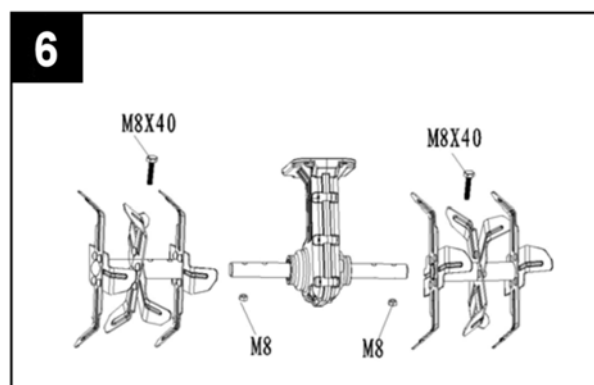


При подготовке участка к посеву обрабатывайте почву, используя маршруты, указанные на рисунках.

6. Фреза

Если фреза изношены или сломаны, их можно заменить. Отсутствие должного ухода за фрезами приводит к снижению эффективности культивации или перегрузке двигателя. При работе с фрезами всегда используйте защитные перчатки.

Замена фрез производится только в комплекте. При замене фрез вначале удалите наружный шплинт и наружную фрезу, а затем, внутренний шплинт и внутреннюю фрезу (см. рис. 6).



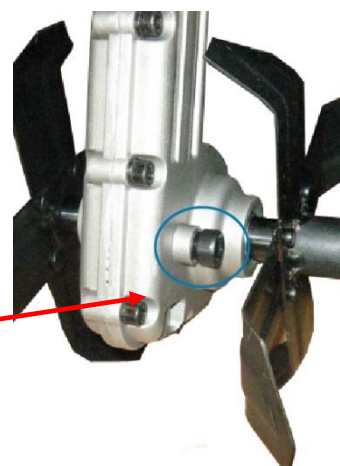
7. Смазка

Все зубчатые передачи поставляются с заводской смазкой. Регулярно проверяйте уровень масла.

Положите машину на левый бок. Удалите грязь вокруг заливной горловины во избежание ее попадания внутрь при удалении пробки.

Заполните резервуар маслом Multifak EP-0 до нижнего среза горловины. Завинтите пробку.

Деталь № 90306500



8. Обслуживание и хранение

После каждого использования удаляйте с машины грязь и траву.

Перед длительным хранением, для предотвращения коррозии, покройте все металлические детали смазкой.

Используйте только оригинальные запасные части

9. Устранение неисправностей

Неисправность	Причина	Решение
Двигатель не запускается	Отсутствует питание	Проверьте состояние проводов и источника тока.
	Отказ предохранительной кнопки	Обратитесь в мастерскую, имеющую полномочия от производителя
	Сработало реле перегрева	А. Уменьшите глубину обработки почвы. Б. Удалите посторонние материалы. В. Слишком плотный грунт. Уменьшите глубину обработки и медленно перемещайте машину поочередно вперед и назад. Повторное включение допускается через 15 минут.

Неисправность	Причина	Решение
Чрезмерный или нетипичный шум	Заклинивание фрезы	Выключите машину и дайте ей полностью остановиться. Удалите посторонние материалы.
	Отсутствие смазки	Обратитесь к уполномоченному дилеру.
	Ослабление болтовых соединений, гаек или защитных элементов.	Подтянуть. Если шум остался, обратитесь в мастерскую, уполномоченную изготовителем.
Чрезмерная вибрация	Слишком большая глубина обработки почвы	Замените фрезы или обратитесь в мастерскую, уполномоченную изготовителем
	Слишком большая глубина обработки почвы	Установите правильную глубину.
Низкая эффективность работы	Слишком малая глубина обработки почвы	Установите правильную глубину.
	Чрезмерный износ фрезы	Замените фрезу или обратитесь в мастерскую, уполномоченную изготовителем

10. Технические характеристики

Модель	EI-Tex 1400
Источник питания	230 Volt - 50 Hz
Потребляемая мощность	1400 Watt
Ширина захвата	38 cm
Максимальная глубина обработки почвы	21 cm
Уровень шума	93 dB(A)
Смазка	Multifak EP-0 / 90306500
Масса	12 kg
Частота вращения	около 280 об./мин.

1. Table des matières

2. Consignes de sécurité	22
3. Identification.....	23
4. Assemblage.....	24
5. Starting machine.....	25
6. Lame.....	26
7. Lubrification	26
8. Entretien et stockage	27
9. Dépannage	27
10. Caractéristiques techniques.....	27
Déclaration CE.....	41

2. Consignes de sécurité



Lisez attentivement ces instructions d'utilisation pour vous familiariser avec toutes les précautions de sécurité et fonctionnalités avant de commencer à utiliser la machine.



Ne doit pas être utilisé par des enfants.



N'utilisez pas la machine si vous êtes fatigué ou malade ou si vous avez pris des médicaments ou de l'alcool.



Portez toujours des lunettes de protection, des protège-tympan et des chaussures de protection pour utiliser la machine. Évitez les vêtements amples.



Adoptez une posture stable en utilisant la machine pour en garder le contrôle.



Ne laissez personne approcher à moins de 10 mètres du lieu de démarrage et d'utilisation de la machine.



Ne l'utilisez pas à proximité de liquides explosifs, de gaz ou de poussière. La machine peut générer des étincelles susceptibles de mettre le feu à la poussière, etc.



Ne commencez jamais l'utilisation avant d'avoir dégagé la zone de travail.



Toutes les réparations non décrites dans ce manuel ne doivent être effectuées que par du personnel spécialement formé dans un atelier de service agréé. Vérifiez toujours que la machine est arrêtée avant d'effectuer des réparations.



Utilisez uniquement des pièces de rechange d'origine.



La machine ne doit être prêtée qu'à des personnes habituées à l'utiliser.



Le manuel d'utilisation doit toujours être fourni avec la machine.

Vérifiez auprès des autorités locales les règles d'élimination des instruments mécaniques. Les produits électriques doivent toujours être remis à un centre de recyclage local.



3. Identification



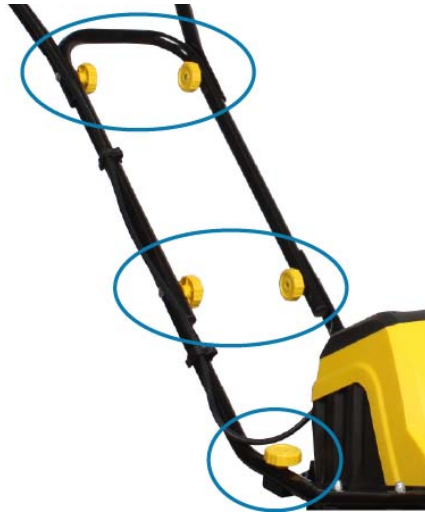
1.	Levier d'activation
3.	Câble d'alimentation
5.	Moteur
7.	Bouchon de l'orifice de remplissage de la graisse
9.	Réglage des roues stabilisatrices

2.	Bouton de sécurité
4.	Poignée de transport
6.	Porte-câble
8.	Roues stabilisatrices

4. Assemblage

Montez le sous-cadre
comme indiqué à l'aide des
boulons fournis.

Montez le porte-câble
comme indiqué.

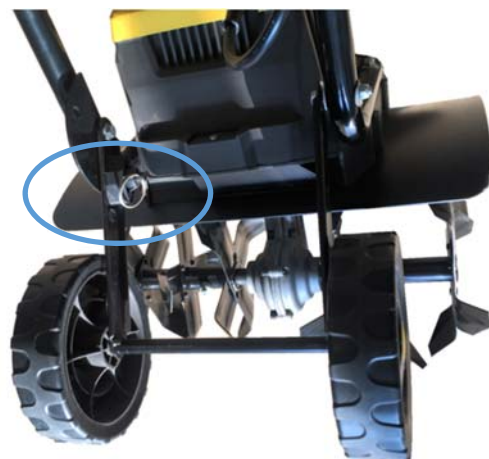


Montez le guidon comme
indiqué à l'aide des boutons
et des boulons.

Placez le porte-câble sur le
guidon comme indiqué.

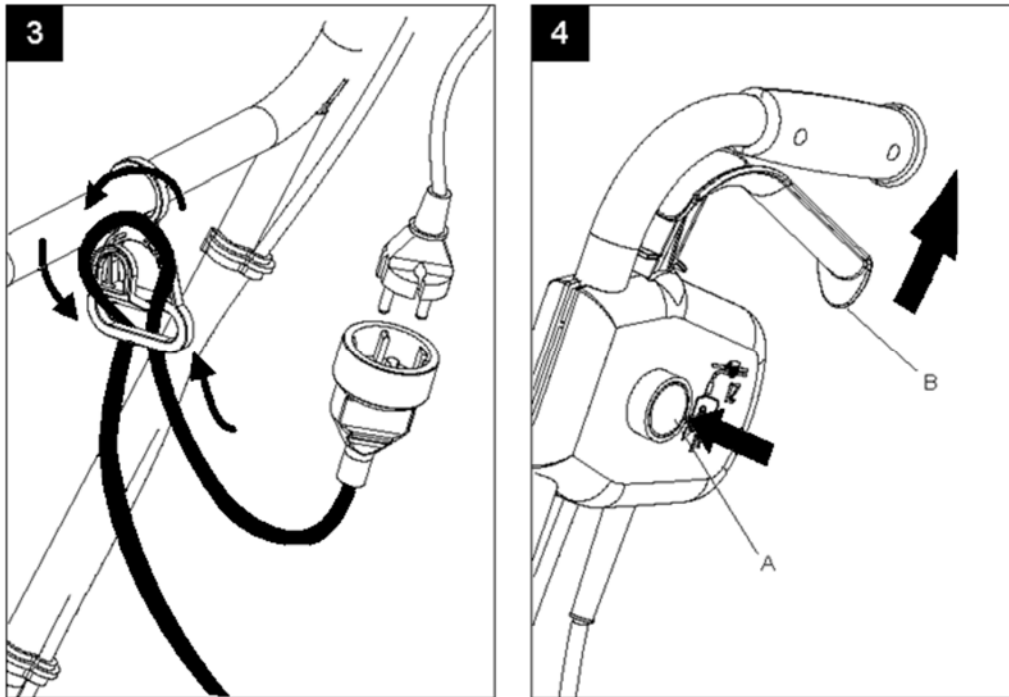


Placez les roues
stabilisatrices. Les roues
peuvent être ajustées à la
position souhaitée par
tirant la goupille.



5. Starting machine

Branchez la machine sur le secteur et vérifiez que le câble est bien fixé dans le porte-câble. (fig. 3)



Démarrez la machine en appuyant sur le bouton de sécurité A, puis tirez le levier B vers le haut, vers le guidon. Lorsque la machine démarre, relâchez le bouton A.

Arrêtez la machine en relâchant le levier B.

Astuces

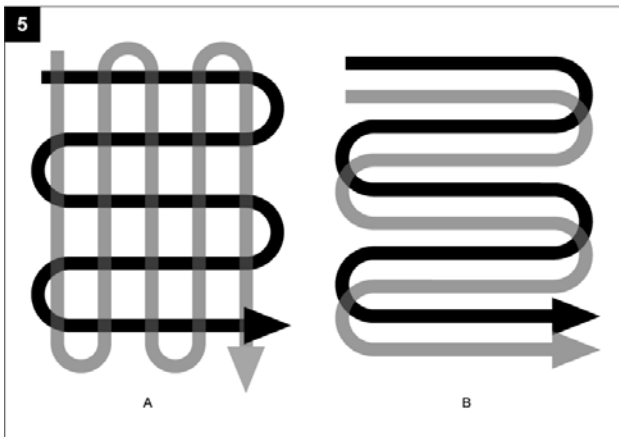
Ne démarrez pas le moteur tant que la machine n'est pas dans la zone de travail.
Tenez toujours la machine fermement à deux mains.
Vérifiez que la rallonge est derrière vous pour ne pas la couper.

Les lames vont propulser la machine vers l'avant. Laissez les lames pénétrer lentement dans le sol.

N'oubliez pas de régler le poussoir de roue avant utilisation.

Pour une coupe en profondeur, la méthode la plus efficace est de laisser les lames propulser la machine vers l'avant de la longueur d'un bras. Tirez la machine vers vous. Laissez-la avancer à nouveau.

Les lames doivent toujours tourner à la vitesse maximale. Évitez toute surcharge.
Si les lames s'enterrent, secouez légèrement la machine dans un mouvement latéral tout en la retenant jusqu'à ce qu'elles se dégagent.

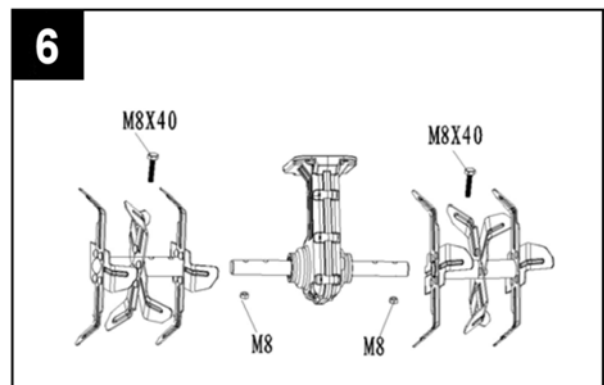


Utilisez l'un des motifs indiqués pour préparer une zone pour l'ensemencement.

6. Lame

Si les lames sont usées ou cassées, elles peuvent être remplacées. L'absence d'entretien des lames peut entraîner de mauvais résultats de culture ou surcharger le moteur. Portez toujours des gants lorsque vous travaillez à proximité des lames.

Les lames peuvent uniquement être remplacées par lot. Pour changer les lames, retirez la première goupille fendue et la lame extérieure, puis la goupille fendue intérieure et la lame intérieure (fig. 6).



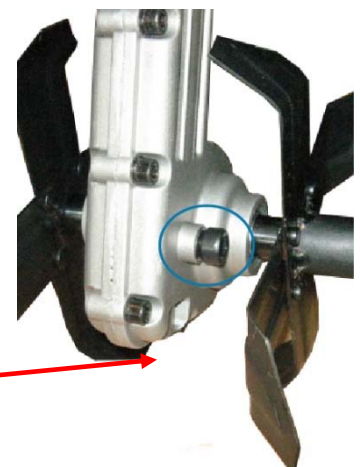
7. Lubrification

Les engrenages sont lubrifiés en usine. Vérifiez leur niveau régulièrement.

Couchez la machine sur le côté gauche. Nettoyez l'extérieur de l'orifice de remplissage pour éviter que la saleté ne rentre dans la machine lorsque vous retirez la vis.

Versez de la graisse Multifak EP-0 jusqu'au bord de l'orifice. Remettez la vis en place.

Référence : 90306500



8. Entretien et stockage

Enlevez toute trace d'herbe et de terre de la machine après chaque utilisation.

Si vous n'utilisez pas la machine pendant une longue période, recouvrez toutes les pièces métalliques de graisse pour éviter qu'elles ne rouillent.

Utilisez uniquement des pièces de rechange d'origine

9. Dépannage

Problème	Cause	Solution
Le moteur ne démarre pas :	Pas d'alimentation	Vérifiez l'alimentation et les câbles
	Bouton de sécurité défectueux	Contactez l'atelier agréé
	Disjoncteur de surchauffe activé ?	a. Coupez moins profondément b. Retirez tous les blocages c. Sol trop dur. Modifiez la profondeur, puis avancez et reculez plusieurs fois. Ne redémarrez pas avant 15 minutes.
Bruit anormal	Lame coincée	Coupez la machine et laissez-la s'arrêter complètement. Retirez l'élément obstruant.
	Pas de lubrification	Contactez le distributeur agréé
	Boulons, écrous ou équipement de sécurité desserrés.	Serrez-les. Contactez l'atelier agréé si le bruit persiste.
Vibrations anormales	Profondeur trop grande	Remplacez ou contactez l'atelier agréé.
	Profondeur trop grande	Utilisez la profondeur correcte.
Mauvaise coupe	Profondeur insuffisante	Utilisez la profondeur correcte.
	Lame usée	Remplacez ou contactez l'atelier agréé.

10. Caractéristiques techniques

Modèle	EI-Tex 1400
Alimentation	230 Volt - 50 Hz
Consommation électrique	1400 Watt
Largeur de coupe	38 cm
Profondeur de travail maxi	21 cm
Niveau sonore	93 dB(A)
Graisse	Multifak EP-0 / 90306500
Poids	12 kg
Régime	Environ 280 tours/min

1. Spis treści

2. Wskazówki bezpieczeństwa	28
3. Nazewnictwo części	29
4. Montaż	30
5. Uruchamianie urządzenia	31
6. Nóż	32
7. Smarowanie	32
8. Przechowywanie i konserwacja	33
9. Rozwiązywanie problemów	33
10. Dane techniczne	33
Deklaracja zgodności CE	41

(tłumaczenie instrukcji oryginalnej)

Części zapasowe

Lista części zapasowych tego produktu jest dostępna na naszej stronie www.texas.dk. Jeśli jesteś w stanie podać numer produktu, może to przyspieszyć wysyłkę części zapasowych. Aby zakupić części zapasowe należy skontaktować się z najbliższym sprzedawcą lub autoryzowanym serwisem – adresy na stronie www.krysiak.pl

2. Wskazówki bezpieczeństwa



Przeczytaj uważnie instrukcję obsługi przed uruchomieniem urządzenia. Zapoznaj się z wszystkimi elementami i obsługą.



Dzieciom nie wolno obsługiwać urządzenia.



Nie uruchamiaj urządzenia jeśli jesteś chory bądź zmęczony lub spożywałeś alkohol czy brałeś leki.



Zawsze noś okulary ochronne i nauszniki oraz solidne obuwie z antypoślizgową podeszwą. Unikaj noszenia luźnych ubrań do pracy z urządzeniem.



Upewnij się, że stoisz na pewnej, równej powierzchni podczas uruchamiania i obsługi maszyny.



Upewnij się, że osoby postronne znajdują się w bezpiecznej odległości (przynajmniej 10m) od maszyny.



Nie uruchamiaj urządzenia w pobliżu łatwopalnych płynów, gazów czy kurzu. Maszyna może wytwarzać iskry, które mogą spowodować pożar.



Zanim uruchomisz urządzenie sprawdź czy teren pracy jest oczyszczony. Upewnij się, że jest wystarczająco jasno i dobra widoczność.



Wszelkie naprawy, oprócz tych wymienionych w instrukcji, powinny być przeprowadzane przez autoryzowany serwis naprawczy. Zanim przystąpisz do naprawy należy wyłączyć urządzenie!



Używaj tylko oryginalnych części zamiennych firmy Texas.



Urządzenie może obsługiwać tylko osoba zaznajomiona z instrukcją obsługi.



Zachowaj tę instrukcję!



Przeznacz do recyklingu urządzenie, jego akcesoria i opakowanie zgodnie z przepisami o ochronie środowiska naturalnego.

Urządzeń nie należy wyrzucać razem ze śmieciami domowymi.

Należy oddać zużyte urządzenie w punkcie recyklingu.

Użyte w produkcji elementy z tworzyw sztucznych i metalu można od siebie oddzielić i poddać wybiórczej utylizacji. Spytaj w naszym Centrum Serwisowym o szczegóły.

3. Nazewnictwo części



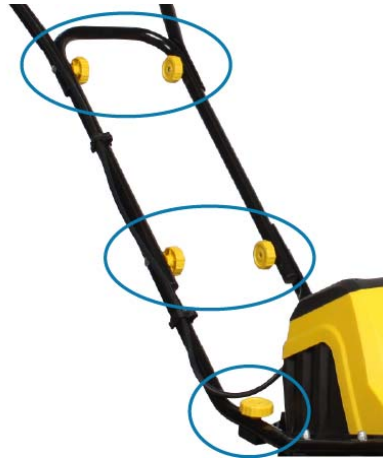
1.	Dźwignia uruchamiania
3.	Przewód zasilający
5.	Silnik
7.	Miejsce smarowania
9.	Regulator kół podpórkowych

2.	Włącznik bezpieczeństwa
4.	Uchwyt do przenoszenia
6.	Zaczepek na przewód zasilający
8.	Koła podpórkowe

4. Montaż

Zamontuj uchwyty używając dostarczonych śrub.

Zamocuj zaczepek na przewód zasilający jak pokazano na zdjęciu obok.

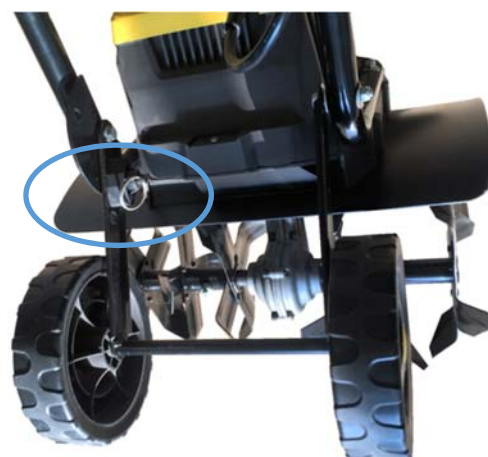


Zamocuj górny uchwyt i rączkę używając śrub i gałek jak pokazano obok.

Zamocuj zaczepek na przewód przy rączce jak pokazano na zdjęciu.

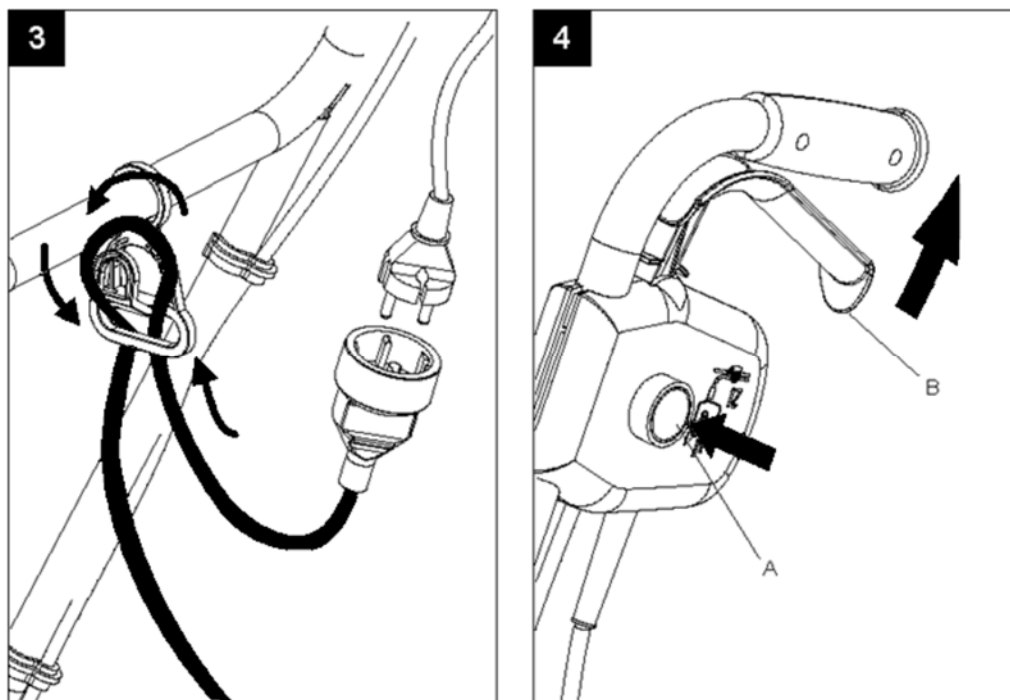


Zamocuj kółka podpórkowe. Kółka można dostosować do żądanej pozycji pociągając pinezkę.



5. Uruchamianie urządzenia

Podłącz urządzenie do zasilania elektrycznego i upewnij się, że przewód jest prawidłowo włożony w uchwyt przewodu (rys.3)



Uruchom urządzenie wciskając włącznik bezpieczeństwa A i ciągnąc rączkę B w kierunku uchwytu. Gdy maszyna się uruchomi zwolnij przycisk A. (rys. 4)
Zatrzymaj urządzenie zwalniając rączkę B.

Wskazówki

Nie uruchamiaj urządzenia zanim znajdziesz się w terenie pracy. Zawsze trzymaj uchwyt oburącz.

Sprawdź czy przedłużacz i kabel zasilający są za Tobą, by zapobiec przecięciu.

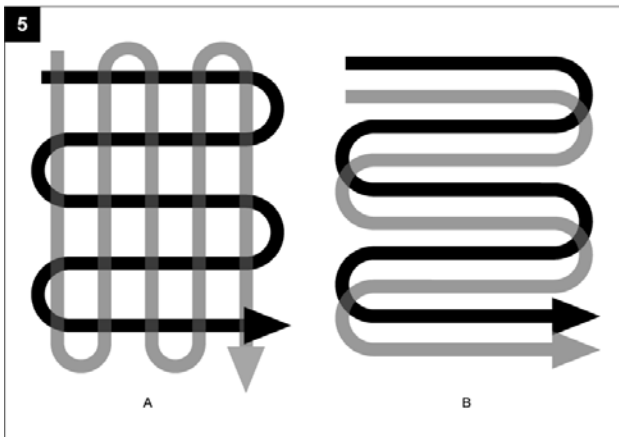
Uruchomione noże spowodują posunięcie urządzenia w przód. Pozwól nożom powoli zanurzać się w ziemię.

Pamiętaj by dopasować koła podpórkowe do pracy.

Gdy chcesz pracować w głębokiej ziemi najbardziej efektywnym sposobem będzie wypuszczenie maszyny w przód na wyciągniętych ramionach, a następnie pociągnij urządzenie do siebie. Następnie znów do przodu.

Noże muszą zawsze pracować na najwyższych obrotach. Upewnij się, że nie są przeciążone.

Jeśli noże się zakopią należy kołysać maszyną z boku na bok ciągnąc jednocześnie w tył, aż się wykopie.



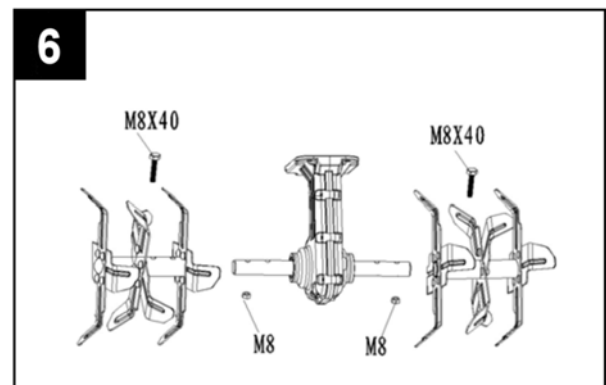
Użyj jednego z powyższych wzorów jeśli przygotujesz teren pod siewy.

6. Nóż

Jeśli noże się zużyją bądź złamią można je wymienić. Patrz rys. 6.

Brak lub słaba konserwacja noży będzie skutkować gorszymi rezultatami pracy lub co gorsza przeciążaniem silnika. Zawsze używaj rękawic ochronnych przy konserwacji noży.

Noże można tylko wymieniać jako komplet. Zdejmij zewnętrzną zawleczkę zabezpieczającą i noże zewnętrzne, następnie środkową zawleczkę i środkowe noże.

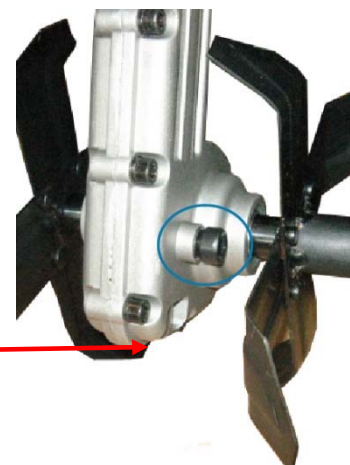


7. Smarowanie

Przekładnie są fabrycznie nasmarowane. Regularnie sprawdzaj poziom smaru.

Położyć urządzenie na lewym boku. Wyczyścić otwór wlewu smaru i wokół niego by zapobiec dostaniu się kurzu do środka podczas wlewania smaru.

Napełnij otwór smarem Multifak EP-0. Nałóż korek.



Nr artykułu Texas: 90306500

8. Przechowywanie i konserwacja

Po każdym użytkowaniu urządzenie powinno być wyczyszczone z brudu, kurzu, smaru itp. Jeśli zamierzasz nie używać urządzenia przez kilka miesięcy należy naoliwić wszystkie metalowe części urządzenia, by zapobiec rdzy.

UŻYWAJ TYLKO ORYGINALNYCH CZĘŚCI ZAMIENNYCH

9. Rozwiązywanie problemów

Problem	Przyczyna	Rozwiązanie
Silnik nie uruchamia się	Brak zasilania	Sprawdzić zasilanie i przewód
	Uszkodzony włącznik bezpieczeństwa	Skontaktuj się z serwisem naprawczym
	Aktywna ochrona przeciw przegrzaniu silnika	a. Pracuj na mniejszej głębokości. b. Usuń możliwe blokady c. Ziemia jest zbyt twarda. Zmień głębokość pracy i pracuj powoli wprzód i w tył. Nie restartuj silnika przez następne 15 minut.
Urządzenie bardzo hałasuje	Noże są zablokowane	Zatrzymaj silnik i poczekaj aż noże się zatrzymają. Usuń blokadę.
	Brak smaru w przekładni	Skontaktuj się z serwisem naprawczym.
	Luźne śruby, nakrętki lub urządzenia bezpieczeństwa	Dokręć. Skontaktuj się z serwisem naprawczym jeśli hałas się utrzymuje.
Nietypowe wibracje	Złamany bądź zużyty nóż	Wymień lub skontaktuj się z serwisem naprawczym.
	Zbyt duża głębokość pracy	Zmień na prawidłową głębokość
Złe rezultaty pracy	Zbyt płytka głębokość pracy	Zmień na prawidłową głębokość
	Zużyte noże	Wymień lub skontaktuj się z serwisem naprawczym.

10. Dane techniczne

Model	EI-Tex 1400
Zasilanie	230 Volt - 50 Hz
Moc	1400 Watt
Szerokość robocza	38 cm
Maksymalna głębokość pracy	21 cm
Poziom hałasu	93 dB(A)
Smar	Multifak EP-0 / 90306500
Waga	12 kg
Obroty na minutę	Ok. 280/min

1. Inhaltsverzeichnis

2. Sicherheitsvorschriften.....	35
3. Bezeichnungen.....	36
4. Montage der Maschine.....	37
5. Arbeiten mit dem Gerät.....	38
6. Messer.....	39
7. Schmierung.....	39
8. Wartung und Lagerung.....	40
9. Fehlersuche.....	40
10. Technische Daten.....	40
CE-Erklärung.....	41

Produktregistrierung / Ersatzteile

Registrieren Sie Ihr Produkt online auf Mein Texas. Mein Texas finden Sie auf **www.texas.dk**

Nach der Registrierung kann Texas Ihnen einen noch besseren Service bieten.

Nach der Registrierung Ihres Produkts verknüpft Texas damit einschlägige Informationen wie Teilezeichnung, Handbuch, Problemlösungen usw.

Außerdem kann Texas Ihnen wichtige Informationen zu Ihrem Produkt zukommen lassen.

Teilezeichnungen zu allen Texas-Produkten finden Sie auf unserer Homepage **www.texas.dk**. Wenn Sie selbst die Artikelnummer finden können, verkürzt sich die Bearbeitungszeit.

2. Sicherheitsvorschriften



Lesen Sie diese Bedienungsanleitung gründlich durch, bevor Sie die Arbeit mit dem Gerät beginnen, sodass Sie alle Sicherheitsvorschriften und Betriebsfunktionen vollständig verstehen und beachten können.



Kinder dürfen das Gerät nicht benutzen.



Wenn Sie sich nicht wohl fühlen bzw. unter Alkohol- oder Medikamenteneinfluss stehen, dürfen Sie nicht mit dem Gerät arbeiten.



Tragen Sie beim Einsatz des Geräts immer Augen- und Gehörschutz sowie festes Schuhwerk. Vermeiden Sie lose Kleidung.



Sorgen Sie beim Einsatz des Geräts immer für einen festen Stand, um das Gerät sicher zu beherrschen.



Sorgen Sie dafür, dass alle Umstehenden mindestens zehn Meter von der Stelle entfernt sind, an der Sie das Gerät starten oder damit arbeiten.



Verwenden Sie das Gerät nicht in der Nähe explosiver Flüssigkeiten, Gase oder Staub. Das Gerät kann Funken erzeugen, die Staub u. Ä. entzünden können.



Beginnen Sie die Arbeit am Gerät nie, bevor der Arbeitsbereich geräumt wurde.



Alle in dieser Bedienungsanleitung nicht beschriebenen Reparaturen dürfen nur von speziell geschultem Personal in einer dafür zugelassenen Servicewerkstatt durchgeführt werden. Das Gerät muss während der Reparatur immer ausgeschaltet sein.



Verwenden Sie zur Reparatur nur Originalersatzteile.



Das Gerät darf nur an Personen verliehen werden, die mit dessen Bedienung vertraut sind.



Die Gebrauchsanleitung muss unter allen Umständen beachtet werden.

Die Entsorgung elektrischer Produkte darf nicht mit dem normalen Haushaltsmüll erfolgen. Elektrische Produkte sind in einem örtlichen Wertstoffhof abzugeben, wo sie korrekt entsorgt werden.



3. Bezeichnungen



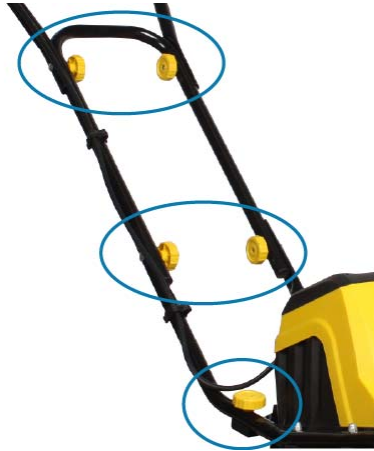
1.	Sicherheitsschaltgriff
3.	Elektrokabel
5.	Motor
7.	Schrauben zum Nachfüllen von Fett
9.	Einstellung für Stützräder

2.	Sicherheitsschalter
4.	Tragegriff
6.	Kabelhalter
8.	Stützräder

4. Montage der Maschine

Unteren Lenker mit den mitgelieferten Schrauben wie gezeigt montieren.

Kabelhalter wie gezeigt montieren.



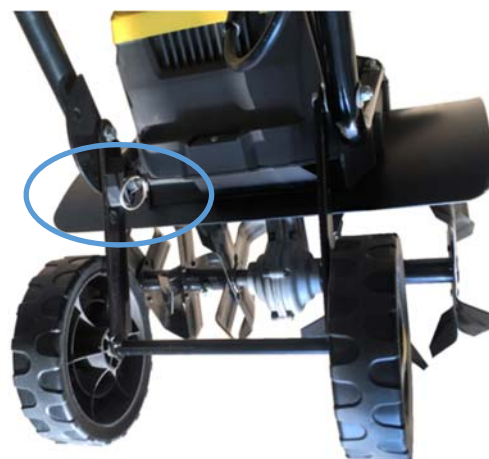
Startschalter am Lenker wie gezeigt montieren.

Oberen Lenker mit Handrädern und Schrauben wie gezeigt montieren.

Leitungshalter am oberen Lenker wie gezeigt montieren.

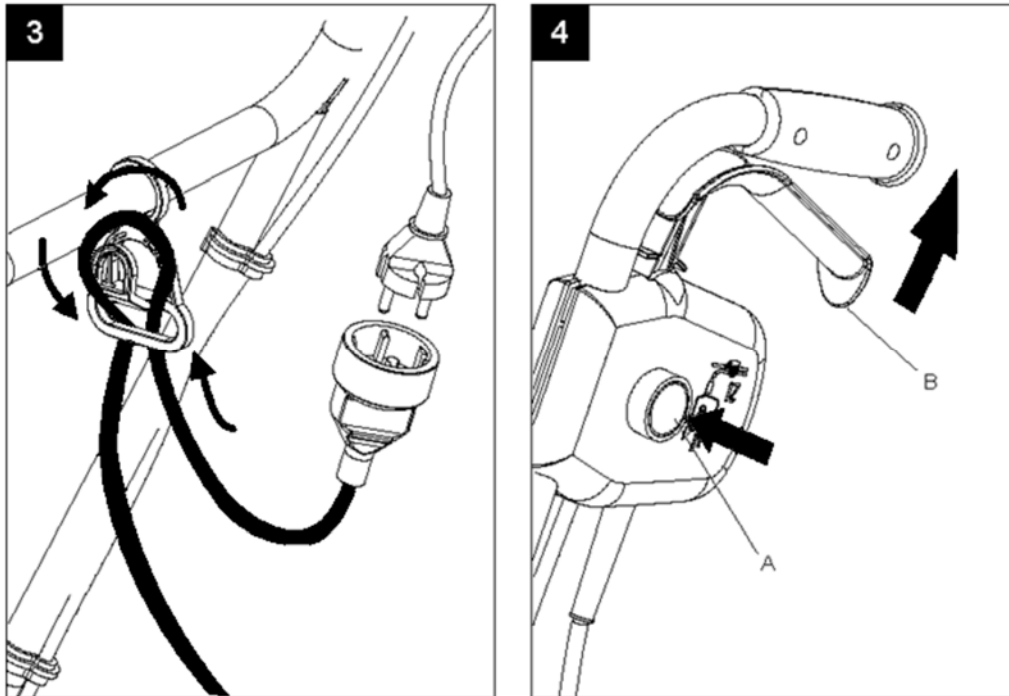


Stützräder montieren. Die Stützräder können auf die gewünschte Position eingestellt werden den Stift ziehen.



5. Arbeiten mit dem Gerät

Schließen Sie Strom an und sorgen Sie dafür, dass sich das Kabel korrekt in der Halterung befindet. (Abb. 3)



Starten Sie das Gerät, indem Sie zuerst den Sicherheitsschalter A drücken und anschließend den Schaltgriff B zum Lenker ziehen. Wenn das Gerät läuft, kann Schalter A losgelassen werden.

Das Gerät wird durch Loslassen des Handgriffs B angehalten.

Tipps

Lassen Sie den Motor erst an, wenn sich das Gerät im Arbeitsbereich befindet. Halten Sie das Gerät stets mit beiden Händen gut fest.

Vergewissern Sie sich, dass das Verlängerungskabel hinter ihnen ist, damit sie es nicht durchtrennen.

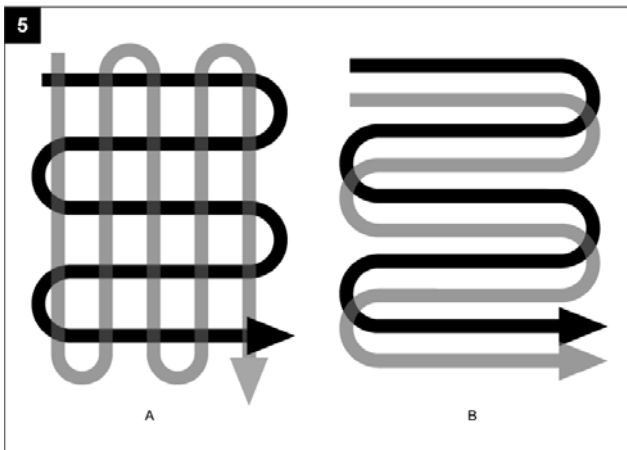
Durch die Messer bewegt sich das Gerät vorwärts. Die Messer sollten langsam auf den Untergrund abgesenkt werden.

Vor dem Einsatz den Radbügel einstellen.

Wenn tief gefräst werden soll, ist es am effektivsten, das Gerät mithilfe der Messer zunächst eine Armlänge vorfahren zu lassen. Anschließend das Gerät zurückziehen. Wiederum vorwärts fahren.

Die Messer müssen stets mit höchster Geschwindigkeit laufen. Dafür sorgen, dass sie nicht überlastet werden.

Wenn sich die Messer ins Erdreich eingraben, können Sie das Gerät hin und her rütteln, während Sie gleichzeitig leicht dagegen halten. So kommt das Gerät wieder frei.

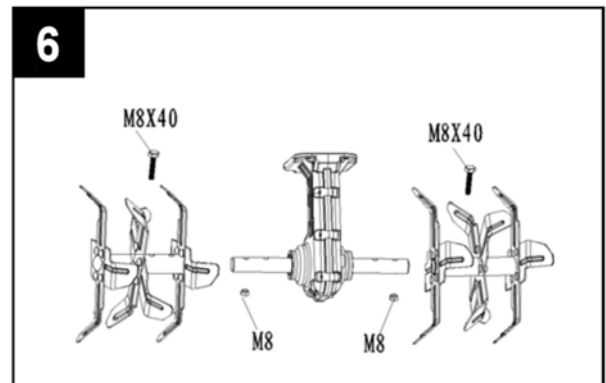


Eines der gezeigten Fahrmuster verwenden, wenn ein Bereich zum Säen vorbereitet werden soll.

6. Messer

Wenn die Messer verschlissen sind oder brechen, sind sie auszuwechseln. Die fehlende Wartung der Messer führt zu schlechten Ergebnissen beim Fräsen oder zur Überlastung des Motors. Bei Arbeiten in der Nähe der Messer stets Handschuhe tragen.

Die Messer können nur als ganzer Messersatz ausgewechselt werden. Beim Auswechseln eines ganzen Messersatzes wird zuerst der äußere Verriegelungsbolzen entfernt, danach die äußeren Messer, wonach der innere Verriegelungsbolzen und die inneren Messer entfernt werden (Abb. 6).



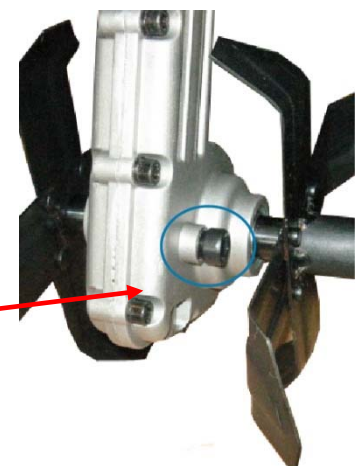
7. Schmierung

Das Getriebe ist werksseitig geschmiert, es muss also nur regelmäßig die Fettmenge kontrolliert werden.

Das Gerät auf die linke Seite legen. Den Bereich am Einfüllpfropfen reinigen, um zu vermeiden, dass beim Entfernen der Schrauben Schmutz in das Gerät gelangt.

Neues Fett vom Typ Multifak EP-0 nachfüllen, bis es unter die Kante reicht. Die Schraube erneut aufschrauben.

Warennummer: 90306500



8. Wartung und Lagerung

Nach jedem Einsatz muss das Gerät vollständig von Gras und Erde gereinigt werden.

Wenn das Gerät für längere Zeit nicht benutzt wird, sind sämtliche Metallteile mit Fett zu schmieren, um Korrosion und Rost zu vermeiden.

Verwenden Sie nur Originalersatzteile

9. Fehlersuche

Problem	Ursache	Lösung
Der Motor startet nicht	Kein Strom	Stromversorgung und Kabel überprüfen
	Defekter Sicherheitsschalter	Kontakt zu autorisierter Werkstatt aufnehmen
	Überhitzungsschutz aktiviert?	a. Mit weniger Tiefe arbeiten b. Evtl. Blockierungen entfernen c. Der Erdboden ist zu hart Arbeitstiefe ändern und mehrmals langsam vor- und zurückfahren 15 Min. bis Neustart warten
Ungewöhnliche Geräusche	Messer blockiert	Gerät ausschalten und vollständigen Halt abwarten, Blockierung entfernen
	Fehlende Schmierung	Kontakt zu autorisiertem Händler aufnehmen
	Lose Bolzen, Muttern oder Sicherheitsausrüstung	Festziehen, Kontakt zu autorisierter Werkstatt aufnehmen, wenn Geräusche weiter auftreten
Ungewöhnliche Vibrationen	Messer beschädigt oder verschlissen	Auswechseln oder an autorisierte Werkstatt wenden
	Arbeitstiefe zu groß	Korrekte Arbeitstiefe anwenden
Schlechte Ausführung der Fräsung	Arbeitstiefe zu gering	Korrekte Arbeitstiefe anwenden
	Verschlissene Messer	Auswechseln oder an autorisierte Werkstatt wenden

10. Technische Daten

Modell	EI-TEX 1400
Stromversorgung	230 Volt ~ 50 Hz
Stromverbrauch	1400 Watt
Arbeitsbreite	38 cm
Max. Arbeitstiefe	21 cm
Schallpegel	93 dB(A)
Fett	Multifak EP-0 / 90306500
Gewicht	12 kg
Drehzahl	ca. 280/min

CE Overensstemmelseserklæring
CE Certificate of conformity
CE-Konformitätserklärung
Декларация соответствия ЕС
CE Certificat de conformité
Deklaracja zgodności CE

DK
GB
DE
РУС
F
PL



Producent • Manufacturer • Hersteller • Импортёр • Fabricant • Producent

Texas Andreas Petersen A/S

Erklærer herved at materiel • Hereby certifies that the following • Erklärt hiermit, dass die Maschine • со всей ответственностью заявляет, что • Certifie par la présente que les machines décrites ci-dessous • Niniejszym zaświadcza, że niżej wymieniona

Kultivator elektrisk • Cultivator electric • motorhacken • Электрический культиватор • électrique motoculteur de jardin • Elektryczny glebogryzarka

EI-Tex 1400

Er fremstillet i overensstemmelse med følgende direktiver • Is in compliance with the specifications of the machine directive and subsequent modifications • Mit folgenden einschlägigen Richtlinien übereinstimmt • отвечает требованиям, определяемым Директивой машин, и её поправками • Correspondent aux specifications de la directive machines et aux modifications conséquentes • Spełnia wymagania dyrektywy maszynowej wraz z późniejszymi zmianami

2006/42/EC - 2014/30/EU - 2000/14/EC amended by 2005/88/EC Annex VI

Materiellet er udført i henhold til følgende standarder • Conforms with the following standards • Und die Anforderungen folgender Normen erfüllt • Соответствует следующим стандартам • Conformément aux normes suivantes • Jest zgodna z następującymi normami

EN ISO 3744 : 2010, ISO 11094 : 1991, EN 55014-1 : 2006+A1+A2, EN 55014-2 : 2015
EN 61000-3-2 : 2013, EN 61000-3-3 : 2014
EN 60335-1 : 2012+A11, EN 62233 : 2008, EN 709 : 1997+A4, AfPS GS 2014 :01

L_{WA}: 93 dB(A)

L_{pA}: 79 dB(A)

a_h = 1.158 m/s² uncertainties K= 1.5 m/s²

S/N: 1901770001 - 2112779999

Texas Andreas Petersen A/S
Knullen 22 • DK-5260 Odense S

Responsible for documentation
Johnny Lolk

03.10.2018

Johnny Lolk
Managing Director

