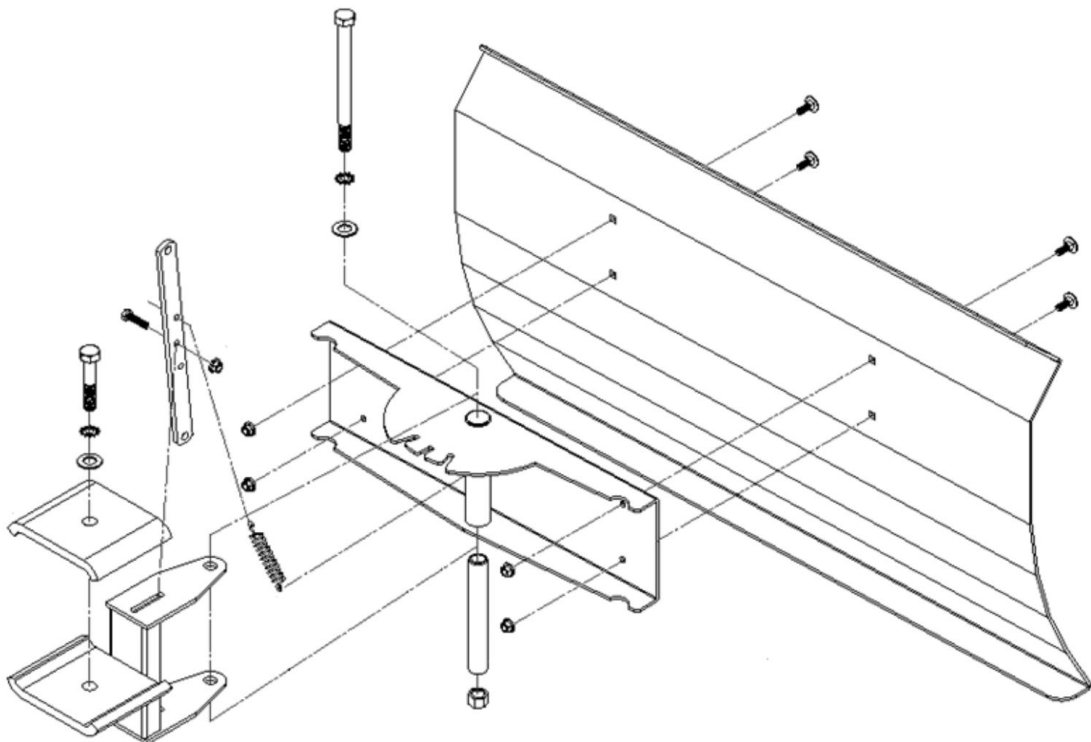


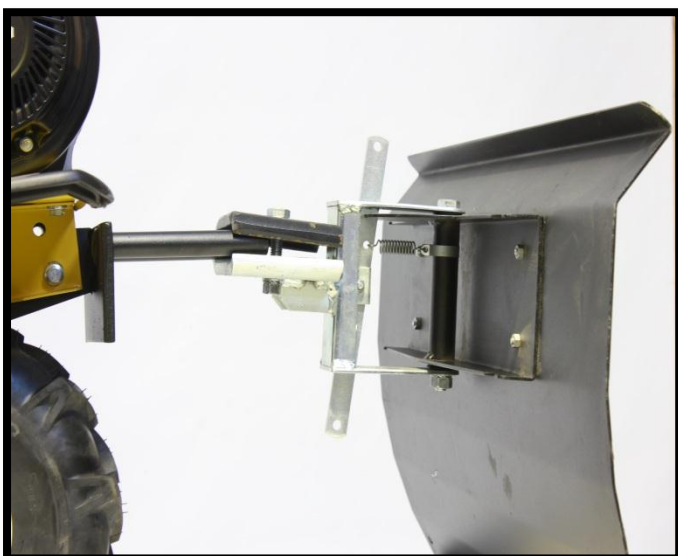
**Sneskraber • Snow blade • Lame à neige • Schneeräumschild  
• Snežna deska •  
Art. no. 92000160100**



**Original instructions**

**Texas A/S - Knullen 22 - DK-5260 Odense S - Denmark - [www.texas.dk](http://www.texas.dk) - [post@texas.dk](mailto:post@texas.dk)**

92000160100



**OBS:**  **X 1 !**

**Lilli/TX:** *91058000100*

**Futura:** *91065800100*

**Vision:** *91075800100*

**CE Overensstemmelseserklæring**  
**EC Declaration of conformity**  
**CE Konformitätserklärung**  
**CE Certificat de conformité**  
**CE Certifikat o skladnosti**

**DK**  
**GB**  
**D**  
**F**  
**SI**



EU-importør • EU-importer • Der EU-Inporteur • EU-importateu • EU-uvoznik

**Texas Andreas Petersen A/S**

Erklærer herved at materiel • Hereby certifies that the following • bescheinigt hiermit das  
die nachfolgenden • Certifie par la présente que les machines décritesci-dessous • S tem  
potrjuje da je sledeči

Sneskraber • Snow blade • Lame à neige • Schneeräumschild • Snežna deska •

**Snow Blade**

Er fremstillet i overensstemmelse med følgende direktiver • Is in compliance with the  
specifications of the machine directive and subsequent modifications • In Form und  
Ausführung der Maschinen-Richtlinie entspreche • Correspondent aux specifications de la  
directive machines et aux modifications conséquentes • v skladu s specifikacijami direktive  
o strojih in kasnejšimi spremembami

**2006/42/EC**

**91/368/EEC**

**Texas Andreas Petersen A/S**  
Knullen 22 • DK-5260 Odense S

**Responsible person for documentation**  
*Johnny Lolk*  
Purchase Manager

01.11.2010

**Verner Hansen**

Administrerende Direktør • Managing Director •  
Geschäftsführer • Directeur • Ředitel