

**DK Betjeningsvejledning
SE Bruksanvisning**

T 500





Indholdsfortegnelse

Indholdsfortegnelse	2
Sikkerhedsforeskrifter	3
Identifikation af dele	4
Montering	4
Beklædning	5
Kørsel og justeringsmuligheder	5
Opbevaring	8
Vedligeholdelse	9
Specifikationer	9

Vi ønsker dig tillykke med din nye trimmer. Vi er overbevist om, at denne maskine fuldt ud vil opfylde dine forventninger. For at opnå det maksimale udbytte af din maskine, bør du gennemlæse denne betjeningsvejledning grundigt. Det vil spare dig for unødige besværligheder. Du bør især være opmærksom på sikkerhedsforeskrifterne, som er markeret med dette symbol:



Reservedele

Reservedelstegning over det pågældende produkt findes
på vores hjemmeside **www.texas.dk**

Finder du selv varenumre, giver det en hurtigere ekspedition.

For køb af reservedele, kontakt venligst din nærmeste forhandler.

Du finder forhandlerliste på Texas' hjemmeside.

Sikkerhedsforeskrifter

Ved arbejde med elektrisk trimmer bør sikkerhedsanvisningerne følges nøje. Gennemlæs betjeningsvejledningen grundigt inden du starter din maskine. Vær sikker på at du omgående kan stoppe maskinen og slukke motoren i tilfælde af uheld. Samtlige instruktioner omkring sikkerhed og vedligeholdelse af trimmeren tjener til din egen sikkerhed.

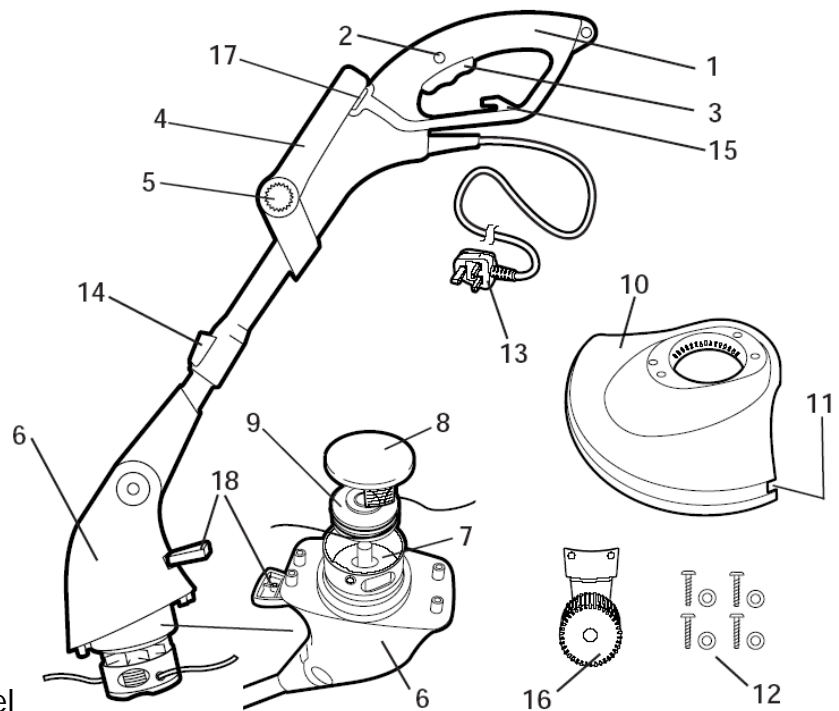


- En trimmer må ikke bruges til andet arbejde end som beskrevet i betjeningsvejledningen.
- Brug kun tilbehør og originale reservedele. Montering af ikke godkendte dele kan medføre forøget risiko og er derfor ikke lovlig. Ethvert ansvar fraskrives ved ulykke eller anden skade, som forårsages pga. montering af uoriginale dele.
- Før maskinen tages i brug, bør forhandleren eller anden fagkyndig instruere.
- Den der betjener maskinen er ansvarlig for andre personer i arbejdsområdet. Brug aldrig maskinen når andre, især børn eller dyr er i nærheden.
- Mindreårige må ikke betjene maskinen.
- Maskinen må kun lånes ud til personer, som er fortrolig med betjening af maskinen. Betjeningsvejledningen skal under alle omstændigheder medfølge.
- Trimmeren må kun betjenes af personer, som er udhvilede, raske og i god form. Hvis arbejdet er udmattende, bør der holdes jævnlige pauser. Efter indtagelse af alkohol må der ikke arbejdes med maskinen.
- Check altid at bolte og møtrikker er spændt før start.

"Pas på roterende snøre"
At arbejde med maskinen på stejle skrån timer er farligt!
Benyt kun maskinen på områder, hvor den kan håndteres sikkert!

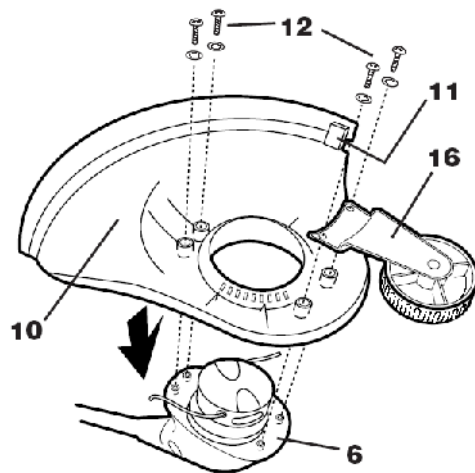
Identifikation af dele

1. Håndtag
2. Afbryder 1
3. Afbryder 2
4. Håndtag
5. Trykknop for justering
6. Motorhus
7. Snørehus
8. Dæksel
9. Spole
10. Skærm
11. Kniv
12. Skruer / skiver
13. Stik
14. Knap for justering
15. Krog for kabel
16. Næsehjul
17. Trykknop for drejning af trimmer til kanttrimning.
18. Knap for justering af vinkel



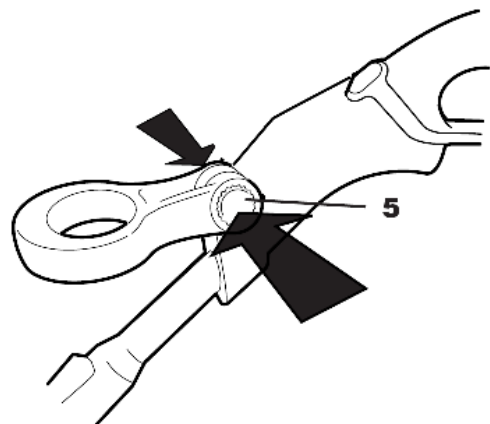
Montering

Monter skærmen på motorhuset med de medfølgende skruer. Bemærk at næsehjulet skal monteres med de samme skruer. Sørg for at skærmen bliver monteret, så den vender bagud.



Monter håndtaget ved at presse ind på knappen (5) samtidig med at håndtaget føres hen over.

Bemærk at det skal presses ind i begge sider samtidig.



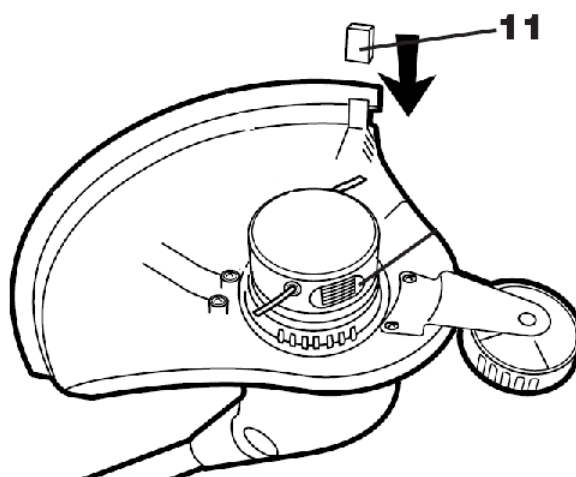
Beklædning

Ved arbejdet med maskinen er tætsiddende arbejdstøj, solide arbejdshandsker, høreværn og støvler med skridsikre såler påbudt.

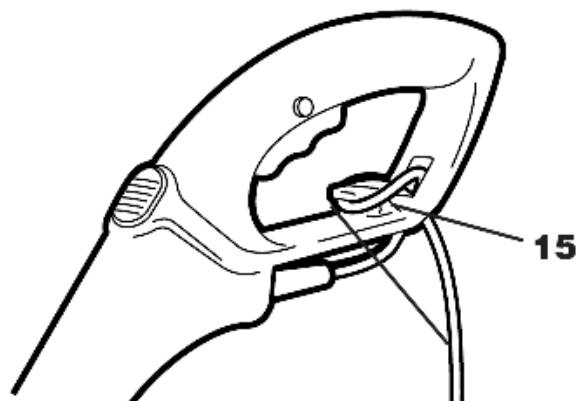


Kørsel og justeringsmuligheder

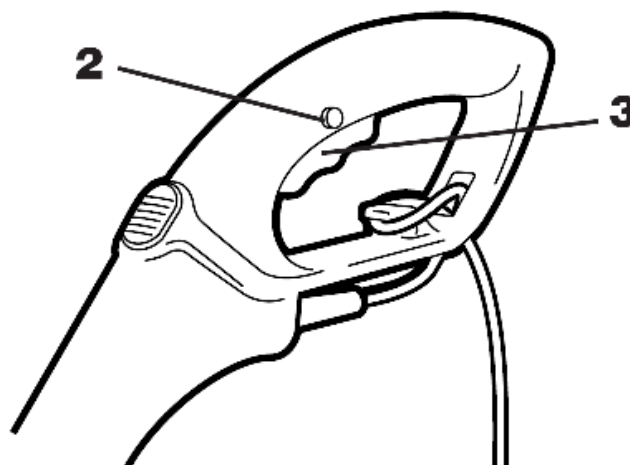
På skærmen sidder en kniv, kniven er beskyttet af en plastikhætte (11). Vær opmærksom på at hættten er fjernet før brug.



Fastgør ledningen på krogen i håndtaget. Derved sikres at ledningen ikke bliver beskadiget, der hvor den er monteret i selve trimmeren.



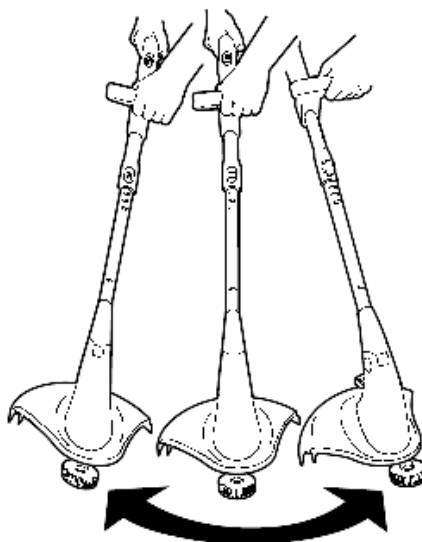
For at starte trimmeren, tryk afbryder (2) ind med tommelfingeren. Tryk herefter afbryder (3) ind, hvorefter trimmeren vil starte.



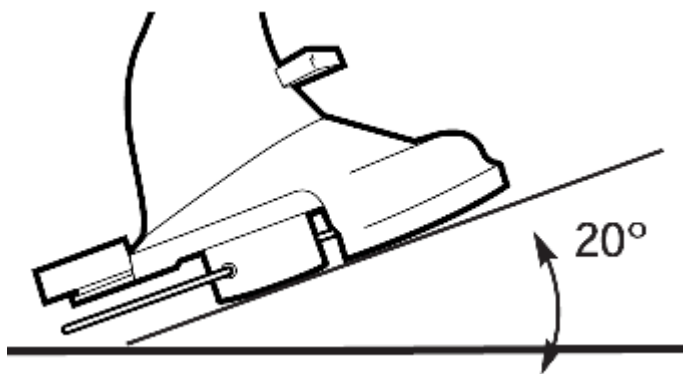
Stop ved at slippe en eller begge afbrydere.

Brug altid spidsen af snøren til at trimme med. Ved kun at bruge spidsen slides der ikke på hele snøren, og derved holder den længere.

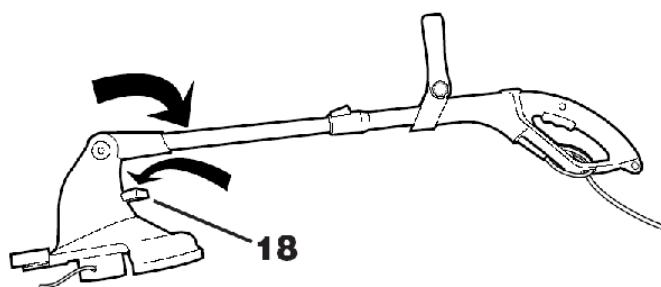
Brug trimmeren ved at svinge den fra side til side med langsomme kontrollerede bevægelser.



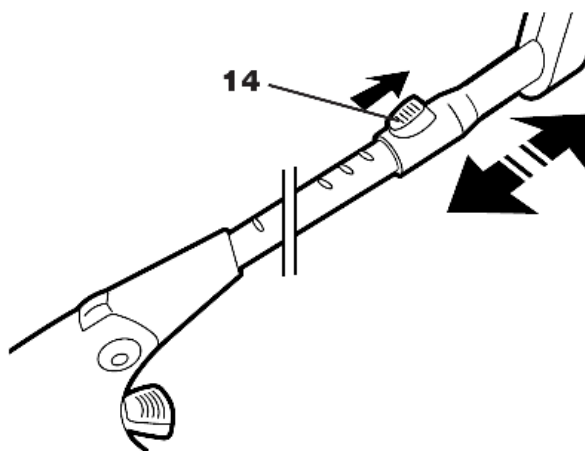
Den optimale arbejdsvinkel for trimmeren er 20°.



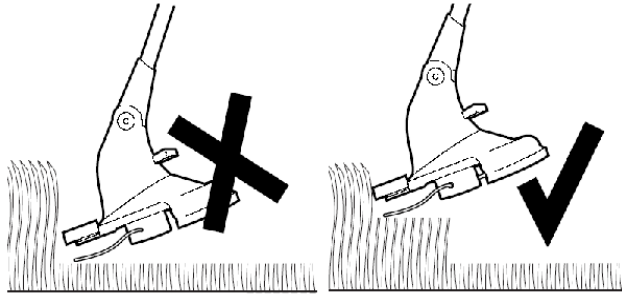
Vinklen på trimmerhovedet kan justeres. Tryk ned på knappen (18), hvorefter trimmeren kan justeres.



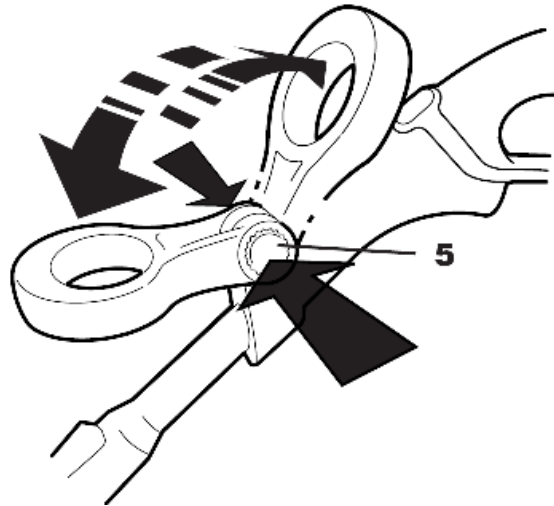
Længden af trimmeren kan justeres ved at presse på knappen (14), samtidig med at håndtaget enten skubbes eller trækkes fra trimmerhovedet.



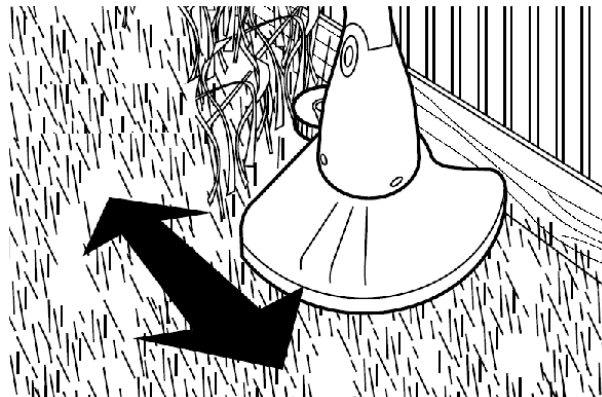
Langt græs bør trimmes af flere gange.



Øverste håndtag kan justeres for at opnå en bedre arbejdsstilling. Pres ind på knappen (5) fra begge sider, mens vinklen justeres.



Græs, der støder op til rækværk eller lignende, trimmes bedst ved at køre trimmeren langs rækværket.

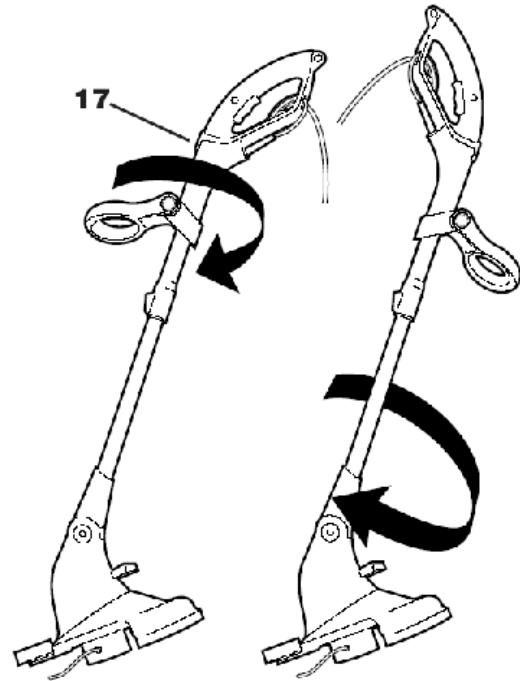


Fulldautomatisk trimmerhoved

Trimmeren er udstyret med et fulldautomatisk trimmerhoved.

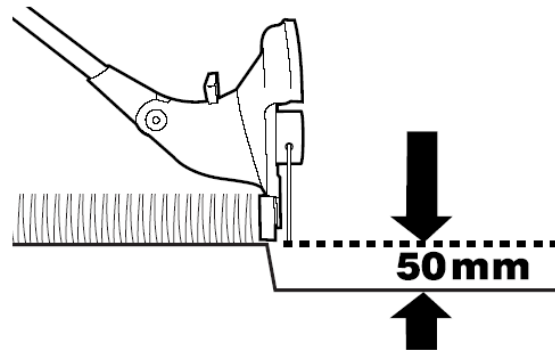
Ved at løfte trimmerhovedet op fra græsset og aktivere trimmeren, vil omdrejningerne langsomt sørge for, at snøren kommer ud.

Trimmeren kan trimme kanter. Tryk knappen (17) ind, og drej trimmeren som vist.



Det bedste resultat opnås, hvis kanten, der skal trimmes, er højere end 50 mm.

Bemærk: Pres ikke næsehjulet hårdt mod jorden, og lad det ikke bære vægten af trimmeren alene.



Opbevaring

Trimmeren opbevares tørt og utilgængeligt for børn.

Beskyttelseshætten bør være placeret over kniven på skærmen

Vedligeholdelse

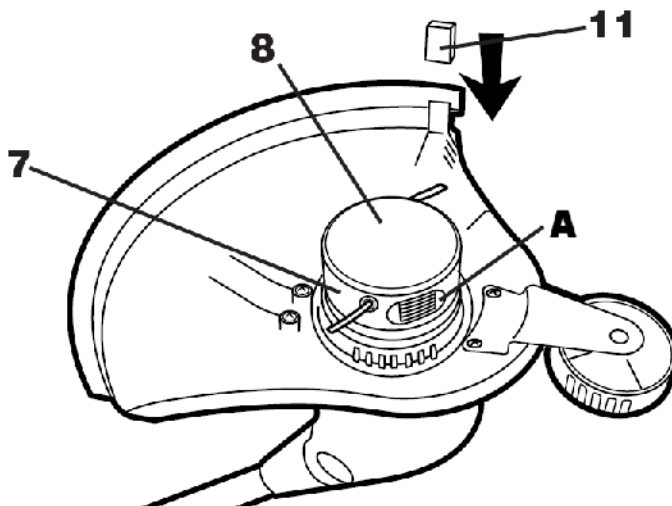


Før der udføres reparationer eller vedligeholdelse på trimmeren, skal strømmen være afbrudt, og stikket være fjernet fra stikdåsen.

Der skiftes snøre på trimmeren på følgende måde.

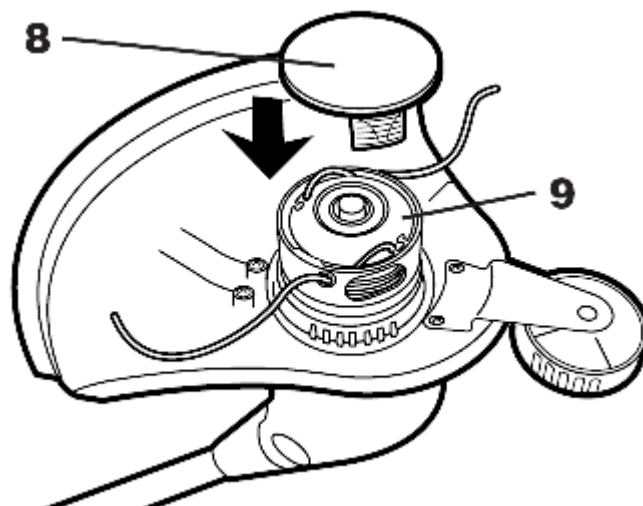
Monter plastikhætten (11) som sikkerhed.

Pres på hver side af trimmerhovedet (A).
Topdækslet (8) vil springe op.



Tag den inderste spole ud (9).
Udskift den med en ny. Før snøren igennem hullerne på trimmerhuset (7).

Monter dæksel (8) omhyggeligt. Vær opmærksom på at fjederen sidder rigtigt.



Spoler med snøre kan købes hos din forhandler.

Er du i tvivl, kan du henvende dig hos din forhandler.

Specifikationer

Model	T 500
Volt	230 V
Motor	500 Watt
Klippebredde	32 cm
Trimmerhoved	Fuldautomatisk - 1,6 mm



Innehållsförteckning

Innehållsförteckning	10
Säkerhetsinformation	11
Identifikation av delar	12
Montering	12
Klädsel	13
Drift och justeringsmöjligheter	13
Förvaring	16
Underhåll	17
Specifikationer	17

Vi gratulerar dig till din nya trimmer. Vi är övertygade om att denna maskin kommer att uppfylla alla dina förväntningar. För att du ska få maximalt utbyte av din maskin, bör du noga läsa igenom denna bruksanvisning. Detta besparar dig onödigt besvär. Du bör vara särskilt uppmärksam på säkerhetsinformationen, som är markerad med denna symbol:



Reservdelar

Reservdelsförteckning över den aktuella produkten finns
på vår hemsida **www.texas.dk**

Om du har varunumret går det snabbt att hitta informationen.

Om du vill köpa reservdelar, kontakta din närmaste återförsäljare.

Du hittar en lista över återförsäljare på Texas hemsida.

Säkerhetsinformation

När du använder din elektriska trimmer måste du följa säkerhetsanvisningarna noga. Läs noga igenom bruksanvisningen innan du startar maskinen. Se till att du vet hur du omedelbart kan stoppa maskinen och stänga av motorn i händelse av olycka. Samtliga instruktioner som gäller säkerhet och underhåll av din trimmer har tillkommit för din säkerhet.

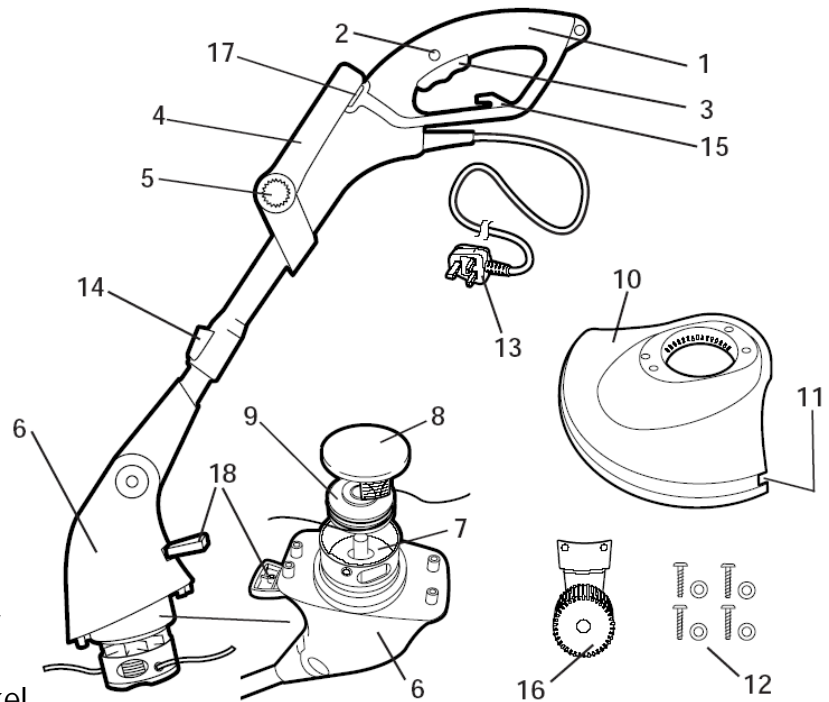


- Du får inte använda din trimmer till annat ändamål än det som beskrivs i bruksanvisningen.
- Använd endast originaltillbehör och -reservdelar. Montering av icke godkända delar kan medföra ökad risk och är därför inte tillåten. Vi avsäger oss allt ansvar vid olycka eller annan skada, som orsakats av montering av delar som inte är original.
- Innan maskinen tas i bruk bör du få instruktioner av återförsäljaren eller annan fackkunnig person.
- Den person som använder maskinen ansvarar för andra personer i arbetsområdet. Använd aldrig maskinen när andra, i synnerhet barn eller djur, finns i närheten.
- Minderåriga personer får inte använda maskinen.
- Maskinen får endast lånas ut till personer som vet hur man använder maskinen. Bruksanvisningen måste alltid följa med.
- Denna trimmer får endast användas av personer som är utvilade, friska och i god form. Om det är ett tröttande arbete bör du ta paus med jämna mellanrum. Du får inte använda maskinen efter förtäring av alkohol.
- Kontrollera alltid att bultar och muttrar är åtdragna före start.

"Se upp för roterande snöre"
Det är farligt att använda maskinen på branta sluttningar!
Använd endast maskinen på områden där den kan hanteras säkert!

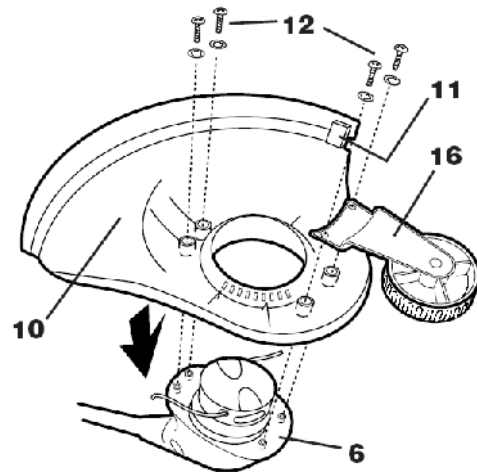
Identifikation av delar

1. Handtag
2. Strömbrytare 1
3. Strömbrytare 2
4. Handtag
5. Tryckknapp för justering
6. Motorhus
7. Snörhus
8. Lock
9. Spole
10. Skärm
11. Kniv
12. Skruvar / skivor
13. Kontakt
14. Knapp för justering
15. Krok för sladd
16. Noshjul
17. Tryckknapp för vridning av trimmer till kanttrimning.
18. Knapp för justering av vinkel



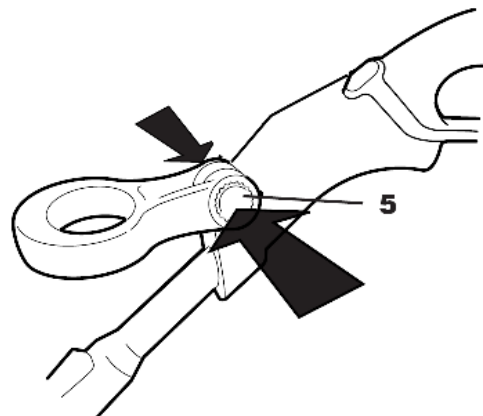
Montering

Montera skärmen på motorhuset med de medföljande skruvarna. Tänk på att noshjulet ska monteras med samma skruvar. Se till att skärmen monteras så att den är vänd bakåt.



Montera handtaget genom att trycka in knappen (5) samtidigt som du för handtaget över den.

Tänk på att du måste pressa in båda sidor samtidigt.



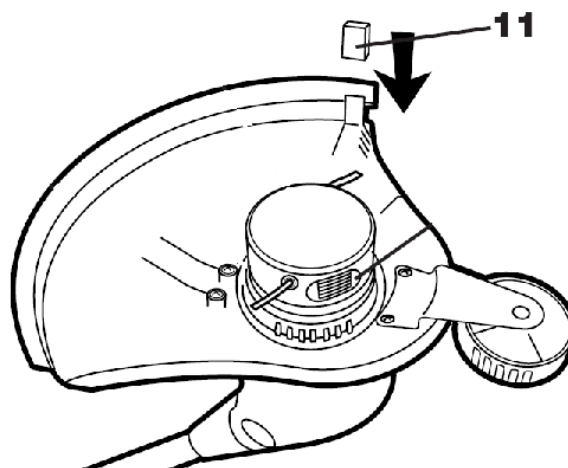
Klädsel

När du arbetar med maskinen måste du bära åtsmitande arbetskläder, tjocka arbetshandskar, hörselskydd och stövlar med halksäkra sulor.

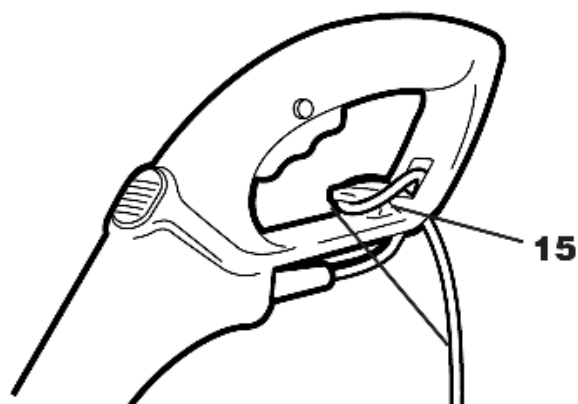


Drift och justeringsmöjligheter

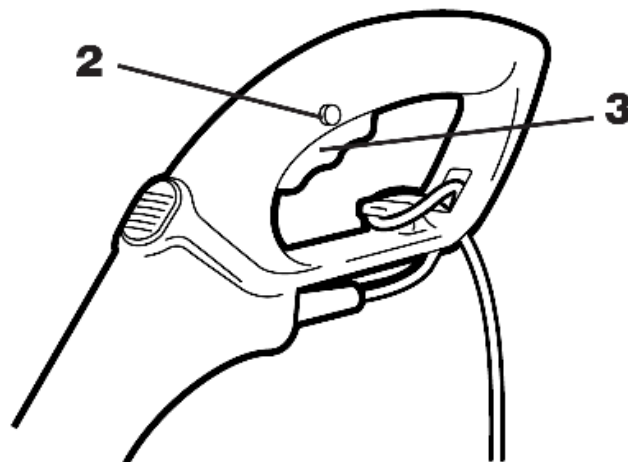
På skärmen sitter en kniv som skyddas av en plasthätta (11). Tänk på att du måste ta bort hättan före användning.



Sätt fast sladden på kroken i handtaget. Detta säkerställer att sladden inte tar skada där den är monterad i själva trimmern.



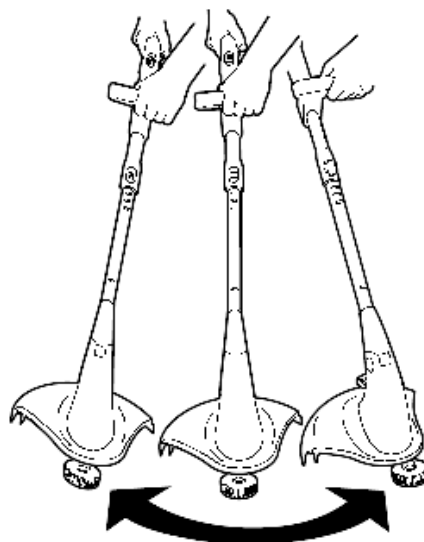
Du startar trimmern genom att trycka in strömbrytaren (2) med tummen. Tryck därefter in strömbrytaren (3) så startar trimmern.



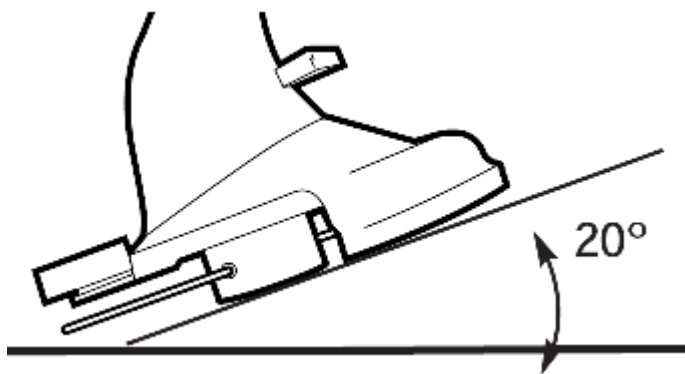
Du stoppar trimmern genom att släppa upp en eller båda strömbrytare.

Använd alltid spetsen av snöret när du trimmar. Genom att bara använda spetsen sliter du inte på hela snöret, och då håller det längre.

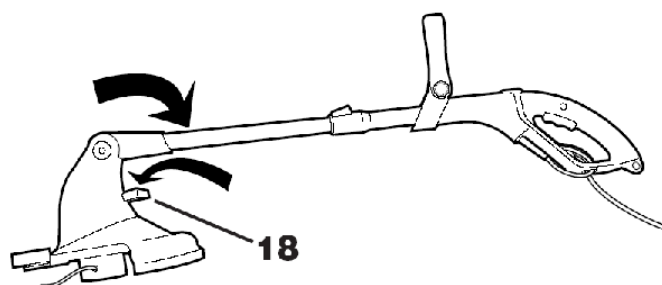
Kör trimmern genom att svänga den från sida till sida med långsamma och kontrollerade rörelser.



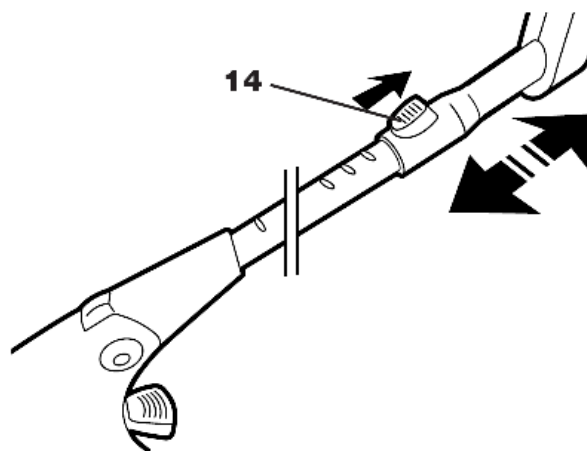
Den optimala arbetsvinkeln för trimmern är 20°.



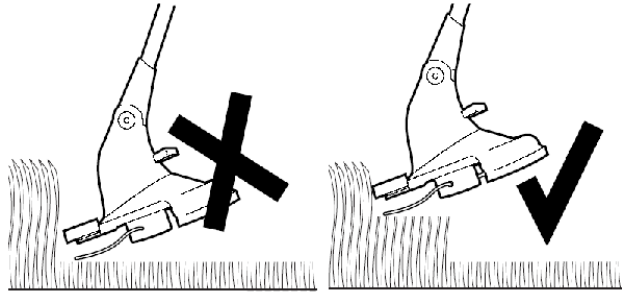
Du kan justera vinkeln på trimmerhuvudet. Tryck ner knappen (18) och justera trimmern.



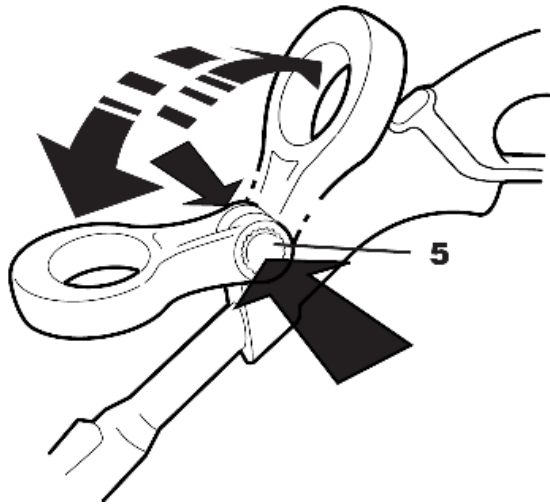
Du kan justera längden på trimmern genom att trycka på knappen (14), samtidigt som du antingen drar handtaget närmare eller trycker det längre bort från trimmerhuvudet.



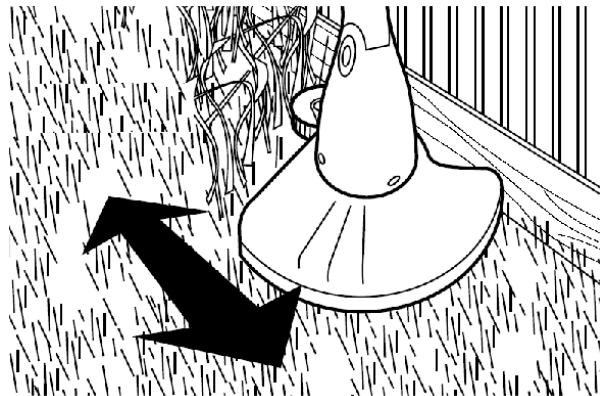
Långt gräs bör trimmas flera gånger.



Du kan justera det översta handtaget för att erhålla en bättre arbetsställning. Tryck in knappen (5) på båda sidor medan du justerar vinkeln.



Gräs som når upp till staket eller liknande, trimmas enklast genom att du kör trimmern längs staketet.

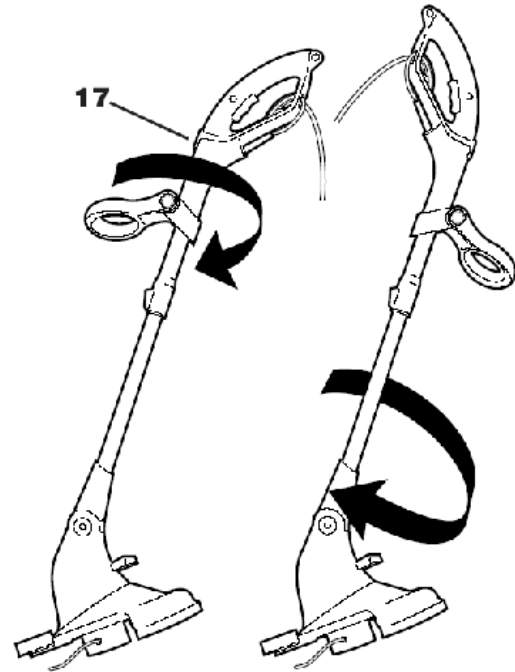


Helautomatiskt trimmerhuvud

Trimmern är utrustad med ett helautomatiskt trimmerhuvud.

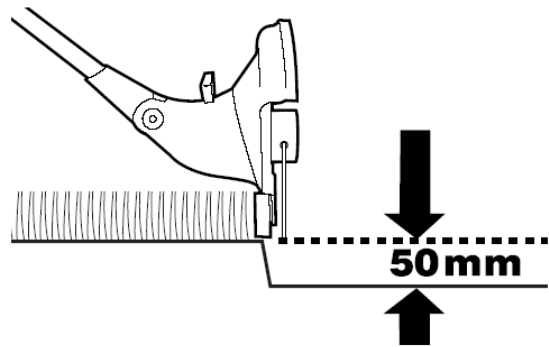
När du lyfter upp trimmerhuvudet från gräset och aktiverar trimmern, ser de roterande rörelserna sakta till att snöret kommer ut.

Trimmern kan trimma kanter. Tryck in knappen (17) och vrid trimmern enligt bild.



Du får bäst resultat om kanten som ska trimmas är högre än 50 mm.

OBS! Tryck inte noshjulet hårt mot jorden, och låt det inte bära upp hela trimmerns vikt.



Förvaring

Trimmern ska förvaras torrt och utom räckhåll för barn.

Skyddshättan ska sitta på plats över kniven på skärmen.

Underhåll

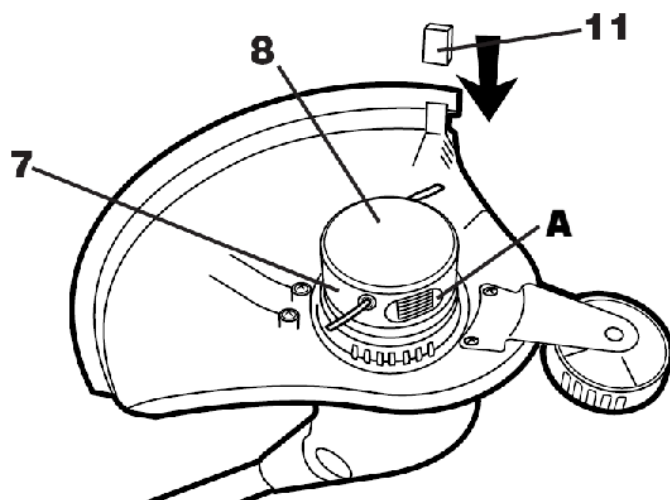


Innan du utför reparationer eller underhåller trimmern, måste du bryta strömmen och ta ut kontakten ur eluttaget.

Du byter snöre på trimmern på följande sätt.

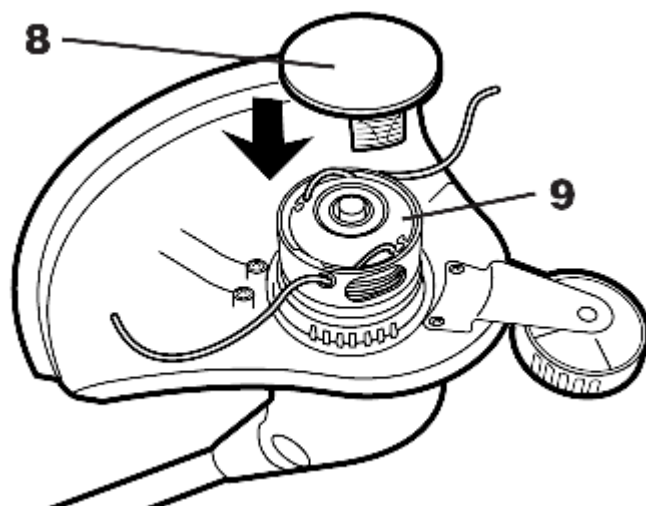
Montera plasthättan (11) för säkerhets skull.

Tryck på båda sidor av trimmerhuvudet (A).
Topplocket (8) fjädrar upp.



Ta ut den innersta spolen (9).
Byt ut den mot en ny. Trä snöret genom hålen på trimmerhuset (7).

Montera locket (8) omsorgsfullt. Se till att fjädern sitter på rätt sätt.



Du kan köpa spolar med snöre hos din återförsäljare.

Om du är osäker på något kan du vända dig till din återförsäljare.

Specifikationer

Modell	T 500
Volt	230 V
Motor	500 W
Klippbredd	32 cm
Trimmerhuvud	Helautomatiskt - 1,6 mm

CE Overensstemmelseserklæring
CE Certificate of conformity
CE Överensstämmelse

DK
GB
SE



EU-importer • EU-importer • EU-importør •

Texas Andreas Petersen A/S

Erklærer herved at materiel • Hereby certifies that the following • Undertecknad förklarar på företagets vägnar att •

Trimmer elektrisk • Trimmer electric • Trimmer elektrisk •

T 500

Er fremstillet i overensstemmelse med følgende direktiver • Is in compliance with the specifications of the machine directive and subsequent modifications • Är i överensstämmelse med de gällande EU-riktlinjerna •

89/336 EEC - 73/23 EEC - 93/68 EEC - 98/37 EEC - 2000/14 / EC

Materiellet er udført i henhold til følgende standarder • Conforms with the following standards • För att kunna garantera överensstämmelse och nationella standarder, är följande standarder harmoniserade •

**EN 60335-1 : 2002, EN 60335-2-91 : 2003, EN 55014-1 : 2000/+A1 : 2001,
EN 55014-2 : 1997/+A1 : 2001, EN 61000-3-2 : 2000,
EN 61000-3-3 : 1995/A1 : 2001
ISO 3744 : 1995**

Texas Andreas Petersen A/S
Knullen 2 • DK-5260 Odense S

25.03.2004


Verner Hansen

Administrerende Direktør • Managing Director •
Verkställande direktör •