

**DK Betjeningsvejledning
SE Bruksanvisning**

T 300





Indholdsfortegnelse

Sikkerhedsforeskrifter	3
Identifikation af dele	4
Montering	4
Beklædning	4
Kørsel og justeringsmuligheder	5
Opbevaring	7
Vedligeholdelse.....	7
Specifikationer	7

Vi ønsker dig tillykke med din nye trimmer. Vi er overbevist om, at denne maskine fuldt ud vil opfylde dine forventninger. For at opnå det maksimale udbytte af din maskine, bør du gennemlæse denne betjeningsvejledning grundigt. Det vil spare dig for unødige besværligheder. Du bør især være opmærksom på sikkerhedsforeskrifterne, som er markeret med dette symbol:



Reservedele

Reservedelstegning over det pågældende produkt findes
på vores hjemmeside **www.texas.dk**

Finder du selv varenumre, giver det en hurtigere ekspedition.

For køb af reservedele, kontakt venligst din nærmeste forhandler.

Du finder forhandlerliste på Texas' hjemmeside.

Sikkerhedsforeskrifter

Ved arbejde med elektrisk trimmer bør sikkerhedsanvisningerne følges nøje. Gennemlæs betjeningsvejledningen grundigt inden du starter din maskine. Vær sikker på at du omgående kan stoppe maskinen og slukke motoren i tilfælde af uheld. Samtlige instruktioner omkring sikkerhed og vedligeholdelse af trimmeren tjener til din egen sikkerhed.

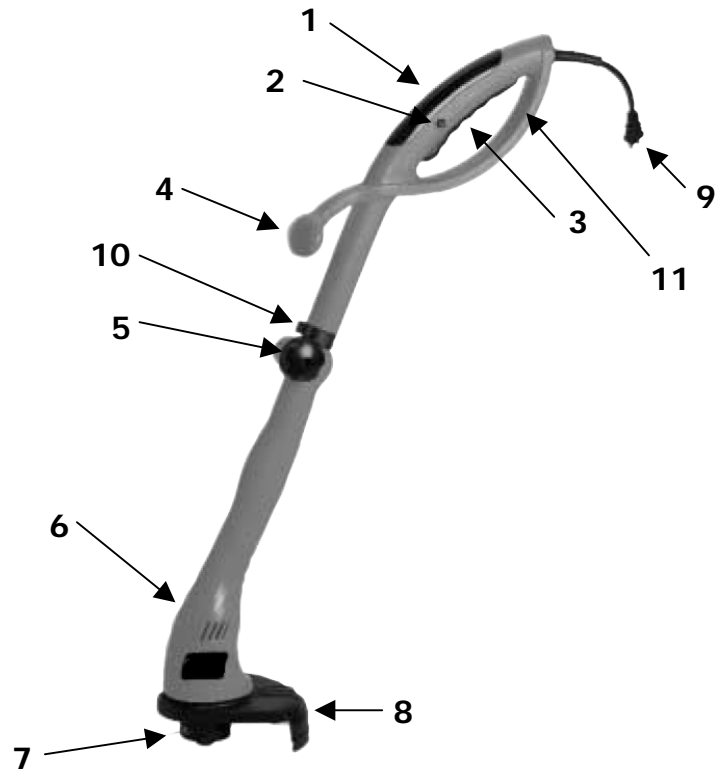


- En trimmer må ikke bruges til andet arbejde end som beskrevet i betjeningsvejledningen.
- Brug kun tilbehør og originale reservedele. Montering af ikke godkendte dele kan medføre forøget risiko og er derfor ikke lovlig. Ethvert ansvar fraskrives ved ulykke eller anden skade, som forårsages pga. montering af uoriginale dele.
- Før maskinen tages i brug, bør forhandleren eller anden fagkyndig instruere.
- Den der betjener maskinen er ansvarlig for andre personer i arbejdsområdet. Brug aldrig maskinen når andre, især børn eller dyr er i nærheden.
- Mindreårige må ikke betjene maskinen.
- Maskinen må kun lånes ud til personer, som er fortrolig med betjening af maskinen. Betjeningsvejledningen skal under alle omstændigheder medfølge.
- Trimmeren må kun betjenes af personer, som er udhvilede, raske og i god form. Hvis arbejdet er udmattende, bør der holdes jævnlige pauser. Efter indtagelse af alkohol må der ikke arbejdes med maskinen.
- Check altid at bolte og møtrikker er spændt før start.

"Pas på roterende snøre"
At arbejde med maskinen på stejle skrån timer er farligt!
Benyt kun maskinen på områder, hvor den kan håndteres sikkert!

Identifikation af dele

1. Håndtag
2. Afbryder 1
3. Afbryder 2
4. Håndtag
5. Drejehåndtag for justering
6. Motorhus
7. Trimmerhoved
8. Skærm
9. Stik
10. Trykknop for kanttrimning
11. Ledningsholder



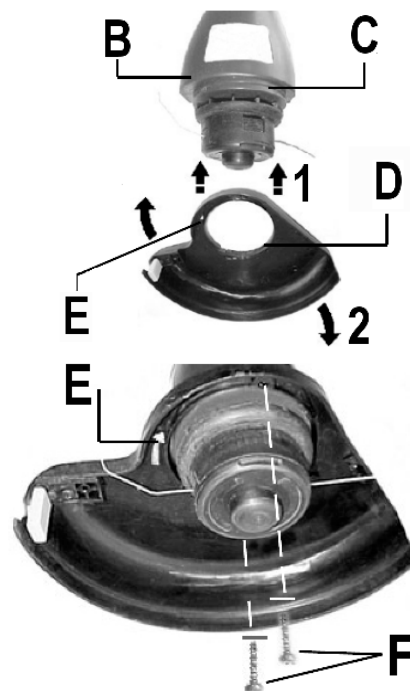
Montering

Ved motorhuset (B) er der nogle riller (C). Disse riller passer overens med rillerne i skærmen (D).

Skærmen skubbes over trimmerhovedet, vær opmærksom på at rillerne stemmer overens. Drej derefter skærmen (2). Pilen (E) viser retningen. Fastgør med de medfølgende skruer.

Sørg for at skærmen bliver monteret, så den vender bagud.

Når skærmen er på plads monteres den med de medfølgende skiver og skruer (F).



Beklædning

Ved arbejdet med maskinen er tætsiddende arbejdstøj, solide arbejdshandsker, høreværn og støvler med skridsikre såler påbudt.



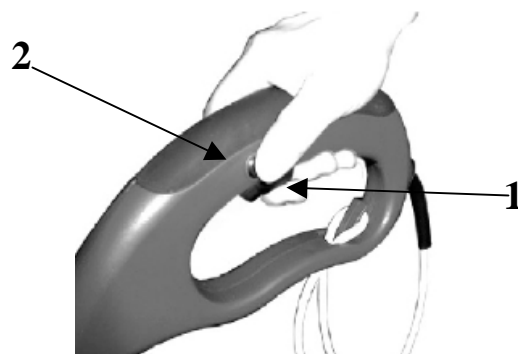
Kørsel og justeringsmuligheder

På skærmen sidder en kniv, kniven er beskyttet af en plastikhætte. Vær opmærksom på at denne er fjernet før brug.



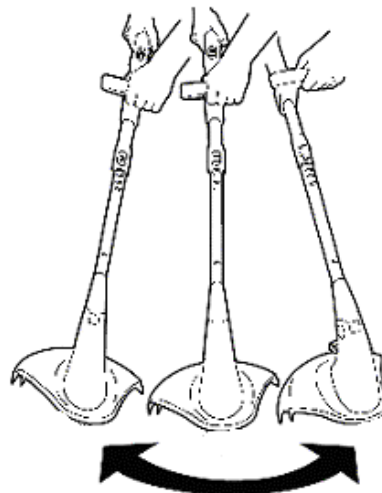
For at starte trimmeren, tryk afbryder (2) ind med tommelfingeren. Tryk herefter afbryder (1) ind, hvorefter trimmeren vil starte.

Stop ved at slippe en eller begge afbrydere.



Brug altid spidsen af snøren til at trimme med. Ved kun at bruge spidsen slides der ikke på hele snøren, og derved holder den længere.

Brug trimmeren ved at svinge den fra side til side med langsomme kontrollerede bevægelser.



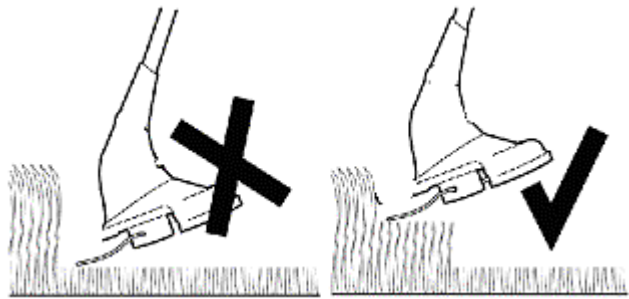
Højdejustering

Længden af trimmeren kan justeres ved at dreje på håndtaget midt på trimmerstangen (5). Herefter kan længden reguleres.

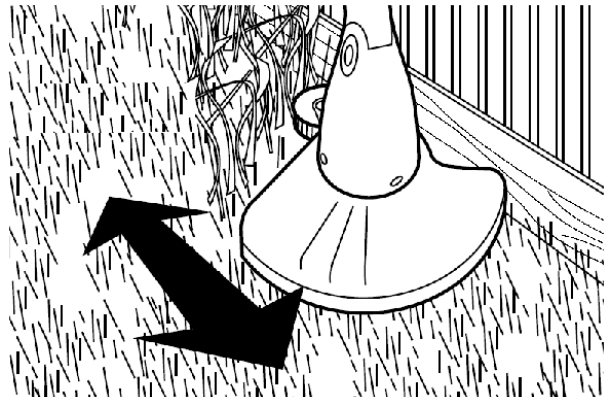
Den optimale arbejdsvinkel for trimmeren er 30°.



Langt græs bør trimmes af flere gange.

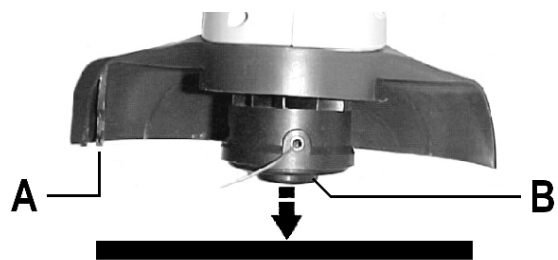


Græs, der støder op til rækværk eller lignende, trimmes bedst ved at køre trimmeren langs rækværket.



Trimmerhovedet virker efter systemet Tap' n Go. Dette virker på følgende måde :

Der gives fuld gas, samtidig med at trimmeren forsigtigt, men fast presses mod jorden. Derved trykkes knappen (B) op i trimmerhovedet. Når dette sker bliver der frigivet snøre fra trimmerhovedet. Overskydende bliver skåret af på kniven (A).

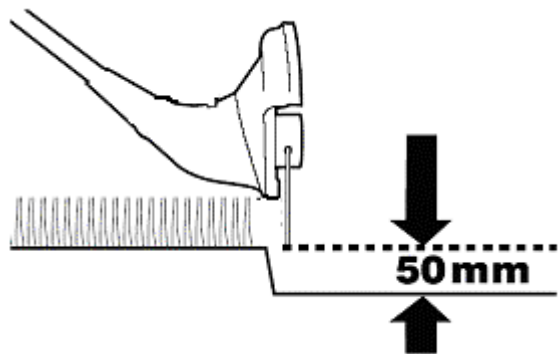


Kantklipping

Trimmeren kan trimme kanter. Tryk knappen (10) til højre. Herefter kan trimmeren skilles ad i to dele.

Vend delene 180° og monter trimmeren igen.

Det bedste resultat opnås, hvis kanten, der skal trimmes, er højere end 50 mm.





Opbevaring

Trimmeren opbevares tørt og utilgængeligt for børn.

Beskyttelseshætten bør være placeret over kniven på skærmen.

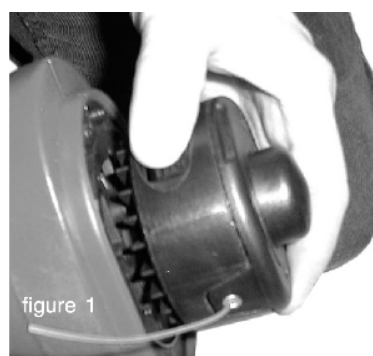
Vedligeholdelse



Før der udføres reparationer eller vedligeholdelse på trimmeren, skal strømmen være afbrudt, dvs. batteriet skal være afmonteret.

Der skiftes snøre på trimmeren på følgende måde.

Pres på hver side af trimmerhovedet. Topdækslet vil derefter springe op.



Tag den inderste spole ud og udskift den med en ny. Før snøren igennem hullerne på topdækslet.

Monter dæksel med spole omhyggeligt. Vær opmærksom på at fjederen sidder rigtigt.



Spoler med snøre kan købes hos din forhandler.

Er du i tvivl, kan du henvende dig hos din forhandler.

Specifikationer

Model	T 300
Volt	230 V
Motor	300 Watt
Omdr. / min.	12.000 (uden belastning)
Klippebredde	25 cm
Trimmerhoved	Tap 'n Go - 1,2 mm

Innehållsförteckning

Säkerhetsinformation	9
Identifikation av delar	10
Montering	10
Klädsel	10
Drift och justeringsmöjligheter	11
Förvaring	13
Underhåll	13
Specifikationer	13

Vi gratulerar dig till din nya trimmer. Vi är övertygade om att denna maskin kommer att uppfylla alla dina förväntningar. För att du ska få maximalt utbyte av din maskin, bör du noga läsa igenom denna bruksanvisning. Detta besparar dig onödigt besvär. Du bör vara särskilt uppmärksam på säkerhetsinformationen, som är markerad med denna symbol:



Reservdelar

En reservdelsförteckning för produkten hittar du på
vår webbplats **www.texas.dk**

Om du själv söker rätt på varunumren går din order snabbare att expediera.

Om du vill köpa reservdelar, kontakta din närmaste återförsäljare.

Du hittar en lista över återförsäljare på Texas hemsida.

Säkerhetsinformation

När du använder din elektriska trimmer måste du följa säkerhetsanvisningarna noga. Läs noga igenom bruksanvisningen innan du startar maskinen. Se till att du vet hur du omedelbart kan stoppa maskinen och stänga av motorn i händelse av olycka. Samtliga instruktioner som gäller säkerhet och underhåll av din trimmer har tillkommit för din säkerhet.

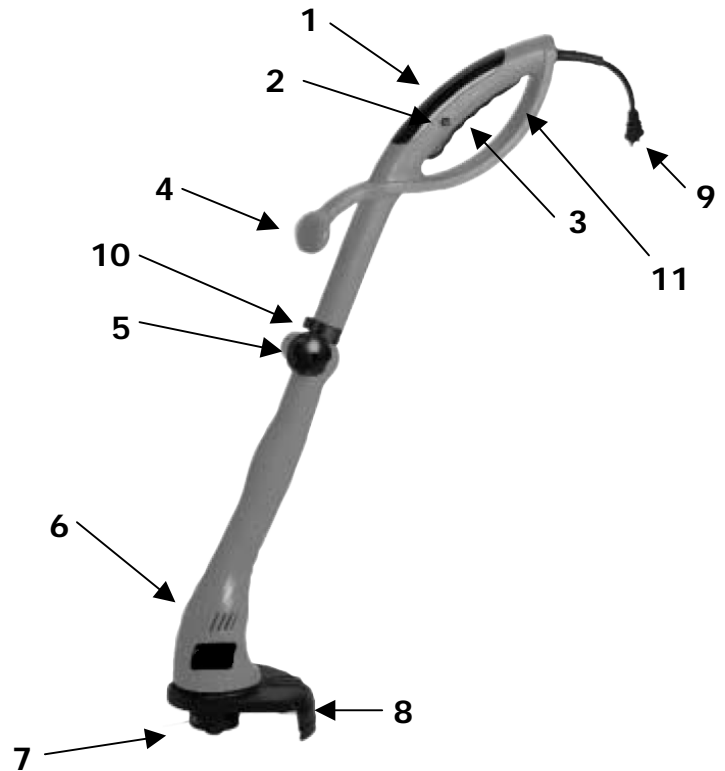


- Du får inte använda din trimmer till annat ändamål än det som beskrivs i bruksanvisningen.
- Använd endast originaltillbehör och -reservdelar. Montering av icke godkända delar kan medföra ökad risk och är därför inte tillåten. Vi avsäger oss allt ansvar vid olycka eller annan skada, som orsakats av montering av delar som inte är original.
- Innan maskinen tas i bruk bör du få instruktioner av återförsäljaren eller annan fackkunnig person.
- Den person som använder maskinen ansvarar för andra personer i arbetsområdet. Använd aldrig maskinen när andra, i synnerhet barn eller djur, finns i närheten.
- Minderåriga personer får inte använda maskinen.
- Maskinen får endast lånas ut till personer som vet hur man använder maskinen. Bruksanvisningen måste alltid följa med.
- Denna trimmer får endast användas av personer som är utvilade, friska och i god form. Om det är ett tröttande arbete bör du ta paus med jämna mellanrum. Du får inte använda maskinen efter förtäring av alkohol.
- Kontrollera alltid att bultar och muttrar är åtdragna före start.

"Se upp för roterande snöre"
Det är farligt att använda maskinen på branta sluttningar!
Använd endast maskinen på områden där den kan hanteras säkert!

Identifikation av delar

- 12. Handtag
- 13. Strömbrytare 1
- 14. Strömbrytare 2
- 15. Handtag
- 16. Drejehåndtag för justering
- 17. Motorhus
- 18. Trimmerhuvud
- 19. Skärm
- 20. Kontakt
- 21. Tryckknapp för kantrimning
- 22. Sladdhållare



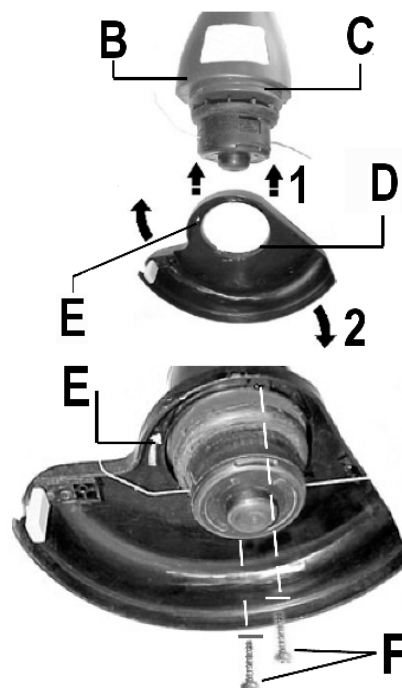
Montering

Vid motorhuset (B) finns det några räfflor (C). De passar ihop med räfflorna i skärmen (D).

Skärmen förs över trimmerhuvudet. Se noga till att räfflorna passar ihop med varandra. Drej därefter skärmen (2). Pilen (E) anger riktningen. Fäst med de medföljande skruvarna.

Se till att skärmen monteras så att den är vänd bakåt.

När skärmen sitter på plats ska den monteras med de medföljande skivorna och skruvarna (F).



Klädsel

När du arbetar med maskinen måste du bära åtsmitande arbetskläder, tjocka arbetshandskar, hörselskydd och stövlar med halksäkra sulor.

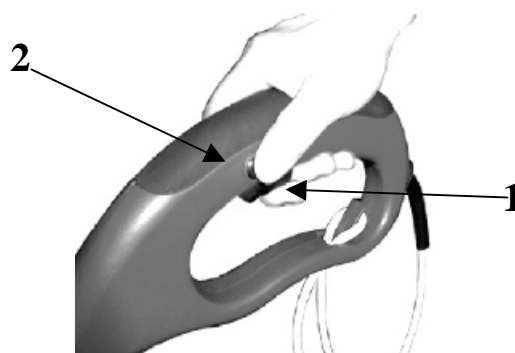


Drift och justeringsmöjligheter

På skärmen sitter en kniv som skyddas av en plathätta. Tänk på att du måste ta bort hättan före användning.



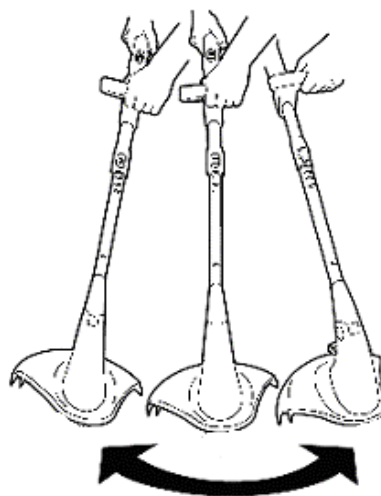
Du startar trimmern genom att trycka in strömbrytaren (2) med tummen. Tryck därefter in strömbrytaren (1) så startar trimmern.



Du stoppar trimmern genom att släppa upp en eller båda strömbrytare.

Använd alltid spetsen av snöret när du trimmar. Genom att bara använda spetsen sliter du inte på hela snöret, och då håller det längre.

Kör trimmern genom att svänga den från sida till sida med långsamma och kontrollerade rörelser.



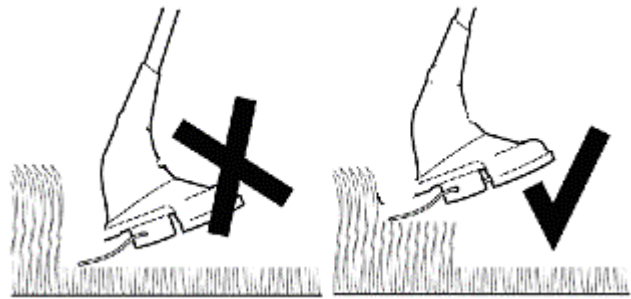
Höjjustering

Du kan justera trimmerns längd genom att vrida på handtaget på trimmerstångens mitt (5). Sedan kan du justera längden.

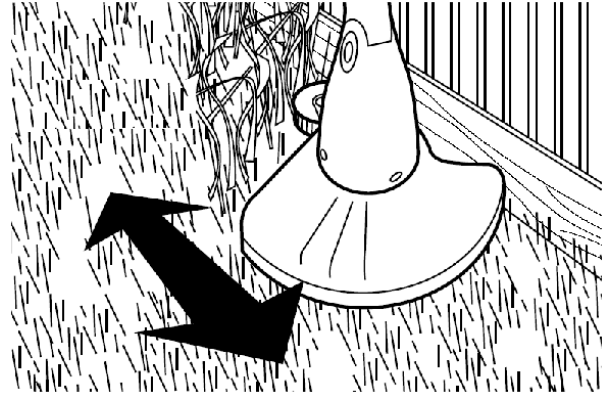
Den bästa arbetsvinkeln för trimmern är 30°.



Långt gräs bör trimmas flera gånger.

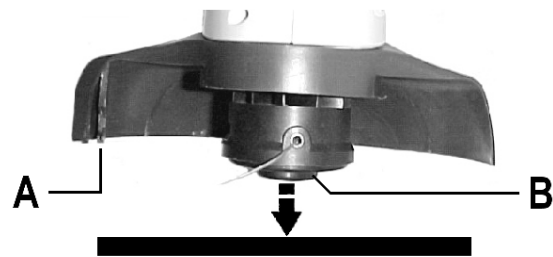


Gräs som når upp till staket eller liknande, trimmas enklast genom att du kör trimmern längs staketet.



Trimmerhuvudet fungerar enligt systemet Tap' n' go. Detta system arbetar på följande sätt:

Man ger full gas samtidig som trimmern försiktigt men stadigt pressas mot jorden. Då trycks knappen (B) upp i trimmerhuvudet. När detta sker frigörs snöre från trimmerhuvudet. Kniven (A) skär av överskottet.

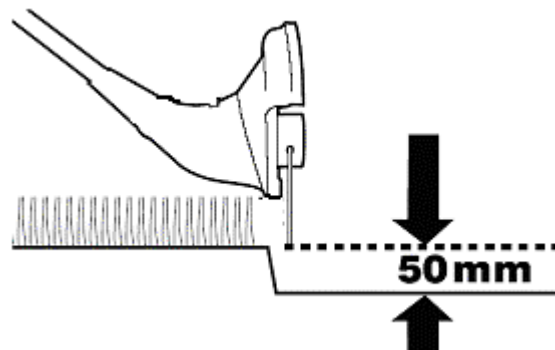


Kantklipping

Trimmern kan trimma kanter. Tryck knappen (10) åt höger. Sedan delar du trimmern i två delar.

Vänd delarna 180° och montera trimmern igen.

Du får bäst resultat om kanten som ska trimmas är högre än 50 mm.





Förvaring

Trimmern ska förvaras torrt och utom räckhåll för barn.

Skyddshättan ska sitta på plats över kniven på skärmen.

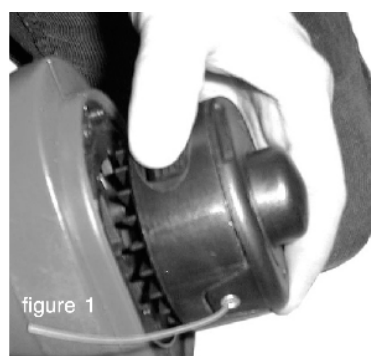
Underhåll



Innan du utför reparationer eller underhåller trimmern måste du bryta strömmen, dvs montera av batteriet.

Du byter snöre på trimmern på följande sätt.

Tryck på båda sidor av trimmerhuvudet.
Topplocket fjädrar upp.



Ta ut den innersta spolen och byt ut den mot en ny. Trä snöret genom hålen på topplocket.

Montera lock med spole noggrant. Se till att fjädern sitter på rätt sätt.



Du kan köpa spolar med snöre hos din återförsäljare.

Om du är osäker på något kan du vända dig till din återförsäljare.

Specifikationer

Modell	T 300
Volt	230 V
Motor	300 W
Varv / min.	12 000 (utan belastning)
Klippbredd	25 cm
Trimmerhuvud	Tap 'n Go - 1,2 mm

CE Overensstemmelseserklæring
CE Vaatimuksenmukaisuus todistus
CE Överensstämmelse

DK
SF
SE



EU-importør • EU-maahantuoja • EU-importør •

Texas Andreas Petersen A/S

Erklærer herved at materiel • Täten todistamme, että alla olevat • Undertecknad förklarar på företagets vägnar att •

Trimmer elektrisk • Trimmerin lehtipuhallin • Trimmer elektrisk •

T 220 • T 300

Er fremstillet i overensstemmelse med følgende direktiver • On yhdenmukainen koneen laatueroittely direktiivin kanssa ja jälkikäteen modifioitu • Är i överensstämmelse med de gällande EU-riktlinjerna •

89/336 EEC - 73/23 EEC - 93/68 EEC

Materiellet er udført i henhold til følgende standarder • Materiaalit on tuotettu seuraavien standardien mukaisesti • För att kunna garantera överensstämmelse och nationella standarder, är följande standarder harmoniserade •

EN 550141 : 2000 • EN 55014-2 : 1997 • EN 61000-3-2 : 2000 • EN 610003-3 : 1995

Texas Andreas Petersen A/S
Knullen 2 • DK-5260 Odense S

12.11.2007


Verner Hansen

Administrerende Direktør • Toimitusjohtaja •
Verkställande direktör •