
DK Betjeningsvejledning
GB User manual

Pro Trim 100



Sikkerhedsforeskrifter	3
Identifikation af dele	4
Montering	4
Beklædning.....	4
Kørsel og justeringsmuligheder	5
Opbevaring	5
Vedligeholdelse	5
Specifikationer	6

Vi ønsker dig tillykke med din nye trimmer. Vi er overbevist om, at denne maskine fuldt ud vil opfylde dine forventninger. For at opnå det maksimale udbytte af din maskine, bør du gennemlæse denne betjeningsvejledning grundigt. Det vil spare dig for unødige besværligheder. Du bør især være opmærksom på sikkerhedsforeskrifterne, som er markeret med dette symbol:



Sikkerhedsforeskrifter

Ved arbejde med en elektrisk trimmer bør sikkerhedsanvisningerne følges nøje. Gennemlæs betjeningsvejledningen grundigt inden du starter din maskine. Vær sikker på at du omgående kan stoppe maskinen og slukke motoren i tilfælde af uheld. Samtlige instruktioner omkring sikkerhed og vedligeholdelse af trimmeren tjener til din egen sikkerhed.



- En trimmer må ikke bruges til andet arbejde end som beskrevet i betjeningsvejledningen.
- Brug kun tilbehør og originale reservedele. Montering af ikke godkendte dele kan medføre forøget risiko. Ethvert ansvar fraskrives ved ulykke eller anden skade, som forårsages pga. montering af uoriginale dele.
- Før maskinen tages i brug, bør forhandleren eller anden fagkyndig instruere.
- Den, der betjener maskinen, er ansvarlig for andre personer i arbejdsområdet. Brug aldrig maskinen når andre, især børn eller dyr er i nærheden.
- Mindreårige må ikke betjene maskinen.
- Maskinen må kun lånes ud til personer, som er fortrolig med betjening af maskinen. Betjeningsvejledningen skal under alle omstændigheder medfølge.
- Trimmeren må kun betjenes af personer, som er udhvilede, raske og i god form. Hvis arbejdet er udmattende, bør der holdes jævnlige pauser. Efter indtagelse af alkohol må der ikke arbejdes med maskinen.
- Check altid at bolte og møtrikker er spændt før start.
- Dette er et elektrisk produkt, og må derfor aldrig komme i kontakt med vand.

“Pas på roterende snøre”
At arbejde med maskinen på stejle skråninger er farligt!
Benyt kun maskinen på områder, hvor den kan håndteres sikkert!

Bortskaffelse:

Bortskaffelse af elektriske produkter må ikke ske sammen med almindeligt husholdningsaffald. Elektriske produkter skal medbringes til det lokale genbrugscenter og bortskaffes på korrekt vis der.



Identifikation af dele

1. Afbryder
2. Ledning
3. Greb til at dreje øverste del
4. Justering af vinkel
5. Trimmer hoved
6. Justerbart front håndtag
7. Justering af teleskopskaft
8. Motorhus
9. Skærm med kniv
10. Plantebeskyttelse

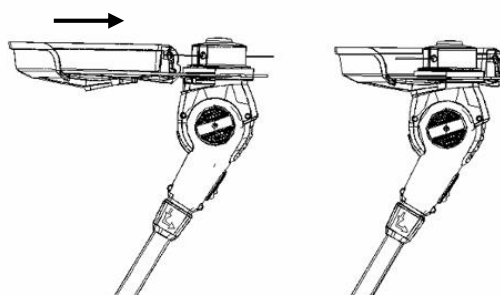


Montering

1. Pak produktet ud og placer alle dele på en flad, stabil flade.
2. Fjern al emballage.
3. Sikre at alle dele er skadesfri. Skulle nogle dele mangle eller have taget skade, kontakt da straks forhandler.
Brug af et mangelfuldt produkt kan medføre skade på personer og ejendom.
4. Sikre at alle tilbehørsdele og værktøjer for samling af brug er tilstede, dette inkludere personlig beskyttelse.

Montering af skærm

1. Skærmen indsættes i motorhus
2. Skærmen er låst når den er helt tæt ved motorhus.



Nettilslutning

Maskinen kan kun benyttes med enfaset vekselstrøm med 230 Volt 50 Hz vekselspænding. Den er beskyttelsesisoleret og må derfor også tilsluttes til stikdåsen uden beskyttelsesleder. Før trimmeren tages i drift, skal du sørge for, at net spændingen stemmer overens med driftsspændingen på klipperens mærkeplade.

Beklædning

Ved arbejdet med maskinen er tætsiddende arbejdstøj, solide arbejdshandsker, høreværn og støvler med skridsikre såler, påbudt.

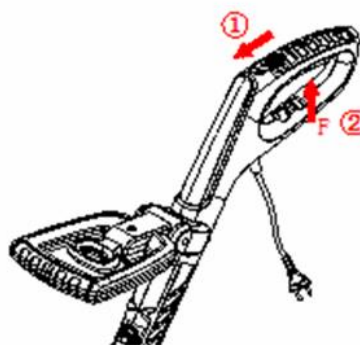


Kørsel og justeringsmuligheder

For at starte trimmeren, trykkes afbryderen (**1 og 2**) ind, hvorefter trimmeren vil starte.

Stop ved at slippe afbryderen.

Trimmerhovedet vil rotere mindst 5 sekunder efter afbryderen er sluppet.



Hold altid i begge håndtag, når trimmeren bruges!

Trimmerhovedet virker efter systemet auto feed.

Det betyder at trimmerhovedet automatisk frigøre snøre under brug.

Man kan med fordel hæve trimmerhovedet lidt op fra jorden og give fuld gas, indtil snøret er kommet tilpas meget ud.

Hvis der ikke kommer snøre ud, så tjek, at spolen er monteret ordentligt og at der er snøre tilbage i den.

Overskydende snøre bliver skåret af på kniven (**2**) på skærmen.



Opbevaring

Trimmeren opbevares tørt og utilgængeligt for børn. Det anbefales ikke at lade den hvile på snørehovedet. Hæng den i stedet op i håndtaget.

Vedligeholdelse



Før der udføres reparationer eller vedligeholdelse på trimmeren, skal strømmen være afbrudt, dvs. batteriet skal være afmonteret.

Udskiftning af snøre (fig. 4):

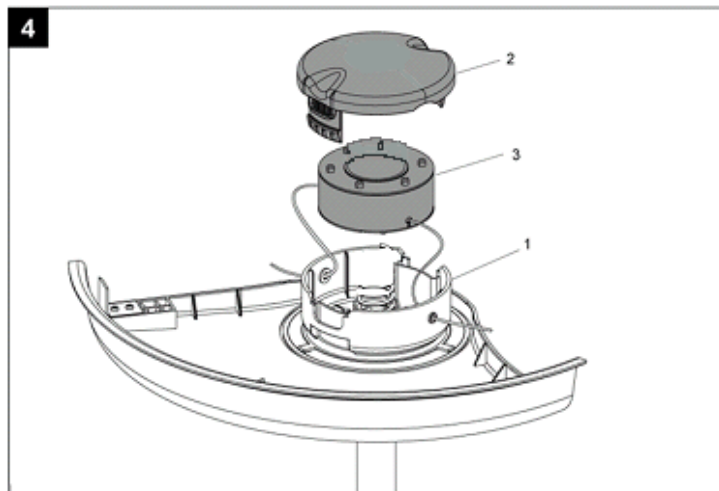
Ved udskiftning af snøre, skifter man hele den inderste snørespole (3).

Klik dækslet (2) af ved at trykke på de 2 sidetappe og tag den inderste snørespole ud.

Monter den nye snørespole.
De 2 snøre ender skal ud igennem hullerne i holderen (1).

Klik til sidst dækslet (2) på igen.

Nye snørespoler kan købes hos din forhandler, eller på www.texas.dk



Specifikationer

Model	Smart Trim 200	Smart Trim 400	Pro Trim 100
Connection	230 V / 50 Hz	230 V / 50 Hz	230 V / 50 Hz
Effect	350 Watt	520 Watt	600 Watt
RPM	9.000	9.000	9.000
Cutting width	25 cm	30 cm	30 cm
Trimmer head	Tap and Go - 1,5 mm	Tap and Go - 1,5 mm	Tap and Go - 1,5 mm
Weight	3 kg	3 kg	3 kg
LwA	96 dB(A)	96 dB(A)	96 dB(A)

Contents

General safety instructions.....	8
Identification of parts	9
Mounting	9
Connection	10
Clothing.....	10
Operation	10
Storage	11
Maintance.....	11
Specifications.....	11

We congratulate you with your trimmer. We are convinced this machine will meet your expectations. To have the best result from your machine, you should read this manual carefully. This will spare you from any inconvenience. You must pay attention to the safety instructions, which are marked with this symbol:



Spare parts

Part list and drawings for the specific product, can be found
on our website **www.texas.dk**
If you help find part numbers yourself, it will ease the service.
For purchase of spare parts, please contact your dealer.

General safety instructions

Follow the safety instructions for your trimmer. Read the manual before you start your machine. Always be sure you can stop and turn off the engine in case of an accident. Instructions regarding safety and maintenance are for your own safety.

- Only use your trimmer for the type of work, which is described in this manual.
- Only use original spare parts and accessories. In case of accident caused by mounting of non-original spare parts, Texas cannot be held responsible.
- The person, who is working with the machine, is responsible for keeping other persons away from the working area. Never use the machine, when children or animals are nearby.
- Minors may not use the trimmer.
- The machine may only be lent out to persons, who are confident with the use of the trimmer. The manual shall always be enclosed.
- The trimmer must only be used by people, who are fit and in good shape. If the work is exhausting, take a break. Do not use the trimmer, if you are under influence of alcohol.
- Before start, always check that all bolts are safely tightened.
- This trimmer is an electric product, and therefore it may never be in contact with water. It must not be used in a moist environment.
- Always use proper protection wear, gloves, goggles, trousers, boots.

**“Watch out for rotating trimmer line”
Using the machine on steep slopes is dangerous!
Only use the machine in places where it can be operated safely!**

Disposal

Waste electrical products must not be disposed of with the household waste. This tool should be taken to your local recycling centre for safe treatment.



Identification of parts

1. Main switch
2. Cable
3. Handle adjustment collar
4. Adjust angle
5. Trimmer head
6. Adjustable fronthandle
7. Height adjustment collar
8. Motor housing
9. Guard with blade
10. Plant protection

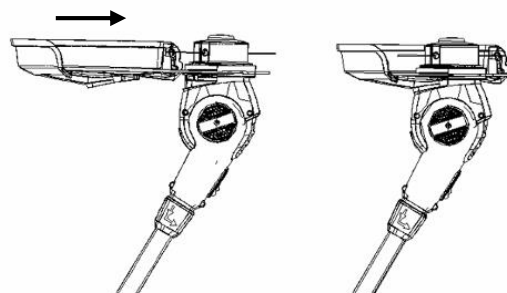


Mounting

5. Unpack all parts and lay them on a flat, stable surface.
6. Remove all packing materials and shipping devices, if applicable.
7. Make sure the delivery contents are complete and free of any damage. If you find that parts are missing or show damage do not use the product but contact your dealer. Using an incomplete or damaged product represents a hazard to people and property.
8. Ensure that you have all the accessories and tools needed for assembly and operation. This also includes suitable personal protective equipment.

Mount guard with blade

3. Slide guard into trimmerhead slot
4. Guard is locked in place when fully inserted



Connection

The trimmer may only be connected to single-phase AC current 230 Volt 50 Hz. It has protective insulation and may therefore be connected to the socket without a protective conductor. Before use make sure that the mains voltage is the same as the operation voltage indicated on the rating plate of the trimmer.

Clothing

When using the machine, wear tight-fitting work clothes, strong working gloves, hearing protectors and boots with non-skid soles.



Operation

To start the trimmer, activate the on/off switch (**1 & 2**).

Stop the trimmer by releasing the of/off switch.

Allow at least 5 seconds for the spool to stop rotating.

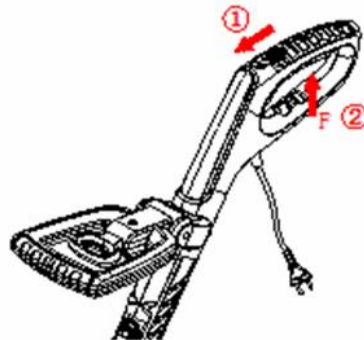
Always hold both handles, when using the trimmer.

The nylon line is being released automatically while operating the trimmer.

Lift the trimmerhead up, give it max speed, then the nylon will more easily be released from the spool.

If no line is released, check if the line is jammed or the spool is empty.

If the line becomes too long, the small blade on the protection guard will cut of the extra line.



Storage

Store the trimmer dry and unavailable for children. It is recommended not to let it rest on the trimmer head. Hang it on a wall in the handle.

Maintenance



Before any service and maintenance is done, the power must be disconnected!

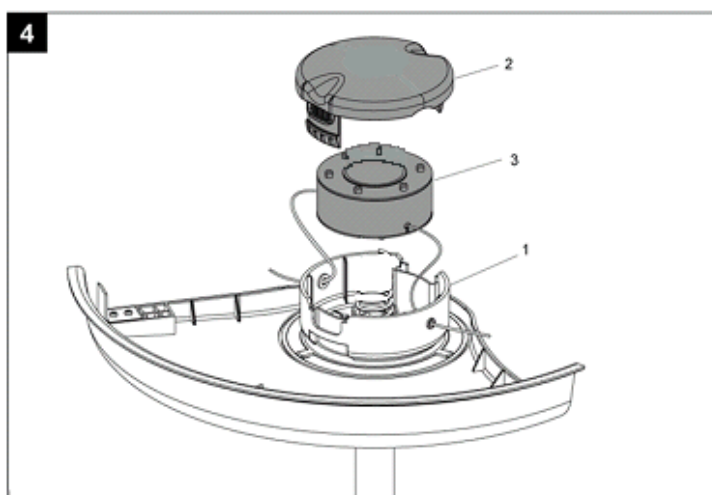
Change the nylon line (fig. 4):

When changing nylon line, you need change the complete inside nylon spool (3)

Click off the cover (2) by pressing the 2 clips on each side, and remove the old nylon spool.

Replace it with a new nylon spool. The two line ends must be pushed out through the holes in the spool holder (1)

At last, put the cover (2) back in position.



Additional nylon spools can be purchased at your dealer, or at www.texas.dk

Specifications

Model	Smart Trim 200	Smart Trim 400	Pro Trim 100
Connection	230 V / 50 Hz	230 V / 50 Hz	230 V / 50 Hz
Effect	350 Watt	520 Watt	600 Watt
RPM	9.000	9.000	9.000
Cutting width	25 cm	30 cm	30 cm
Trimmer head	Tap and Go - 1,5 mm	Tap and Go - 1,5 mm	Tap and Go - 1,5 mm
Weight	3 kg	3 kg	3 kg
LwA	96 dB(A)	96 dB(A)	96 dB(A)



EU-importør • EU-importer • EU-importeur • Importateur UE • Importer UE • UE importator • EU-importeur

Texas Andreas Petersen A/S

Erklærer herved at materiel • Hereby certifies that the following • Bescheinigt hiermit das die nachfolgenden • Certifie ici que
• Niniejszym zaświadcza, że niżej wymieniona • Prin prezenta declar că materialul • Verklaart hierbij dat het navolgende

Plæneklipper • Lawn mower • Rasenmäher • La tondeuse à gazon • Kosiarka • Mașină de tuns gazon • Maaier

Pro Trim 100

Er fremstillet i overensstemmelse med følgende direktiver • Is in compliance with the specifications of the machine
directive and subsequent modifications

2006/42/EC

Materiellet er udført i overensstemmelse med følgende standarder • Conforms with the following standards

EN60335-1
EN50636-2-91

Serial numbers: 1601220001 - 1612229999

Texas Andreas Petersen A/S
Knullen 22 • DK-5260 Odense S

21.12.2015

Martin Enslev, Product Manager
(Autoriseret repræsentant for Texas Andreas Petersen A/S og ansvarlig for teknisk dokumentation)