

**DK
GB
FR**

**Betjeningsvejledning
User manual
Guide d'utilisation**

Power Split 2000 VH

**HUSK AT PÅFYLDE HYDRAULIK OLIE
FØR START (CA. 10 L.)**

**REMEMBER TO ADD HYDRAULIC OIL
BEFORE USE (APPROX 10 L.)**

**VEILLEZ A AJOUTER DE L'HUILE
HYDRAULIQUE AVANT UTILISATION
(ENVIRON 10 L.)**



Indholdsfortegnelse

Sikkerhedsforskrifter	3
Identifikation af komponenter	6
Betjening.....	7
Sådan kløves kævler med skrå flade	7
Vedligeholdelse og opbevaring.....	9
Fejlfinding	9
Specifikationer	10
Montering.....	11
CE overensstemmelseserklæring	47

Reservedele

Reservedelstegning over det pågældende produkt findes
på vores hjemmeside **www.texas.dk**

Finder du selv varenumre, giver det en hurtigere ekspedition.

For køb af reservedele, kontakt venligst din nærmeste forhandler.

Husk påfyld olie på motor og kløver før brug.

Sikkerhedsforskrifter



Læs denne vejledning grundigt.

Der kan forekomme alvorlig personskade eller dødsfald, hvis sikkerhedsanvisningerne ikke følges.

Alle, der betjener brændekløveren, skal have læst og skal forstå alle sikkerhedsregler, betjeningsanvisninger og vedligeholdelsesinstruktioner.

Motoren leveres uden olie.

-Fyld motoren med SAE30-motorolie, før motoren startes.

-Se vejledningen til motoren for at få oplysninger om motoroliekapaciteten.



Hydrauliktanken leveres uden olie.

-Når der påfyldes olie, skal den røde oliemåler på siden af olietanken være fyldt). Der skal påfyldes ca. 10 liter.



Kontroller alle brændekløverens dele grundigt.

-Hvis der er beskadigede dele, skal du kontakte det fragtfirma, der leverede maskinen, og indgive en klage.



Dette er sikkerhedssymbolet. Det bruges til at gøre dig opmærksom på potentielle risici for personskade.

Følg alle sikkerhedsanvisninger i forbindelse med dette symbol for at undgå mulig personskade eller dødsfald.



FARE (rød) angiver en umiddelbart farlig situation, som vil medføre dødsfald eller alvorlig personskade, hvis den ikke undgås.



ADVARSEL (orange) angiver en potentielt farlig situation, som kan medføre dødsfald eller alvorlig personskade, hvis den ikke undgås.



FORSIGTIG (gul) angiver en potentielt farlig situation, som kan medføre mindre eller moderat personskade, hvis den ikke undgås.



FORSIGTIG (gul) anvendt uden sikkerhedssymbolet angiver en potentielt farlig situation, som kan medføre materiel skade, hvis den ikke undgås.



Brugeren af maskinen skal være mindst 16 år.



Hold uoplærte personer borte fra maskinen.



Sluk altid for motoren, før brændekløveren efterlades uden opsyn.



Fare for knusning.

Kilen kan skære gennem huden og beskadige knogler. Hold begge hænder væk fra kilen og endepladen.

Der kan ske alvorlige ulykker, hvis andre personer befinder sig i arbejdszonen. Sørg for, at der ikke befinder sig nogen i arbejdszonen, når brændekløveren betjenes.



Brug ikke løstsiddende påklædning. Det kan sidde fast i brændekløverens bevægelige dele.



Brug kun brændekløveren i dagslys, så du kan se, hvad du foretager dig.



Flyvende genstande.

Dele af kævlerne kan ryge af under kløvning. Brug sikkerhedsbriller. Der kan ske alvorlige øjenskader.



Fare for hudskader.

Væske under højt tryk kan blive sprøjtet ind under huden og medføre alvorlig personskade, heriblandt amputation.



Kontroller, at alle fittings er spændte, før der påføres tryk. Fjern systemtrykket før servicering.



Kontroller ikke for lækager med hånden. Brug i stedet et stykke pap til at kontrollere for lækage.



Søg øjeblikkeligt læge, hvis der sprøjtes væske ind under huden.



Fare ved bugsering.

Der kan forekomme alvorlig personskade eller dødsfald, hvis sikkerhedsanvisningerne for bugsering ikke følges.



Se retningslinjerne for bugsering i vejledningen til det køretøj, brændekløveren efterspændes.



Kør forsigtigt. Vær opmærksom på den ekstra længde, brændekløveren forårsager.



Transporter aldrig personer eller materiale på brændekløveren.



Sørg for, at brændekløveren er spændt ordentligt fast under kørsel.



Sluk for køretøjet, hvis brændekløveres efterlades uden opsyn.



Placer brændekløveren på et plant sted.



Bloker brændekløverens hjul, så den ikke bevæger sig ved et uheld.



Undgå at bugserer eller betjene brændekløveren, hvis du er under indflydelse af alkohol, narkotika eller medicin.



Gem denne vejledning.



Risiko for brand og eksplosion.

Varm udstødningsrøg fra motoren kan forårsage ild. Benzin er meget brændbart og eksplosivt.

Du kan få forbrændinger eller alvorlige personskader, når du håndterer brændstof.



Placer lyddæmperen mindst 2 meter fra brandfarlige genstande.



Stop motoren, før du påfylder brændstof, og sørg for, at der ikke er varme, gnister eller flammer. Undgå at fylde brændstof på, mens motoren kører eller stadig er varm.



Ryging er forbudt i nærheden af motoren.



Undgå at pumpe brændstof direkte ind i motoren på en tankstation. Der kan opbygges statisk ladning, som kan antænde brændstoffet. Brug en sikkerhedsgodkendt brændstofbeholder til at overføre brændstof til motoren. Tør straks spildt brændstof op.



Brændstof må kun opbevares og håndteres udendørs. Brændstofdampe kan antændes, hvis de ophobes i et lukket rum. Det kan medføre en eksplosion.



Undgå at ændre eller udbygge udstødningssystemet. Det kan medføre brand.



Undgå at ændre eller tilføje brændstofledninger. Det kan medføre brand.



Før hver brug skal brændstoftanken og brændstofledningerne kontrolleres for lækager. Enhver form for brændstoflækage medfører brandfare. Afhjælp eventuelle brændstoflækager, før motoren startes.



Pas på, at maskinen ikke tipper under transport og lækker brændstof, som kan medføre risiko for brand.



Fare ved indånding.

Giftig røg fra motoren kan forårsage dødsfald. Maskinen må ikke bruges indendørs, selv ved brug sammen med ventilation. Kun til udendørs brug.

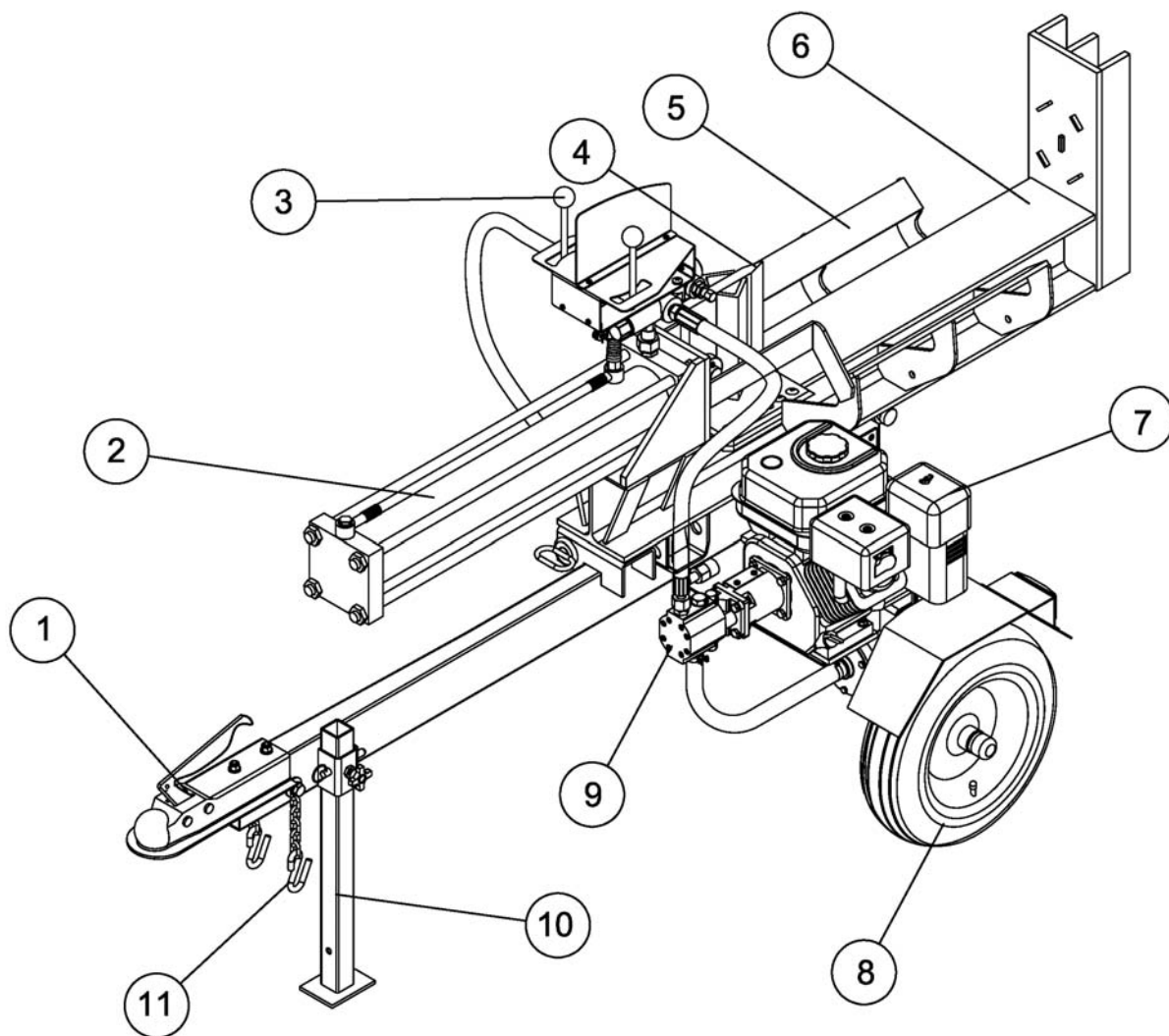


Varm lyddæmper.

Lyddæmperen kan give forbrændinger.

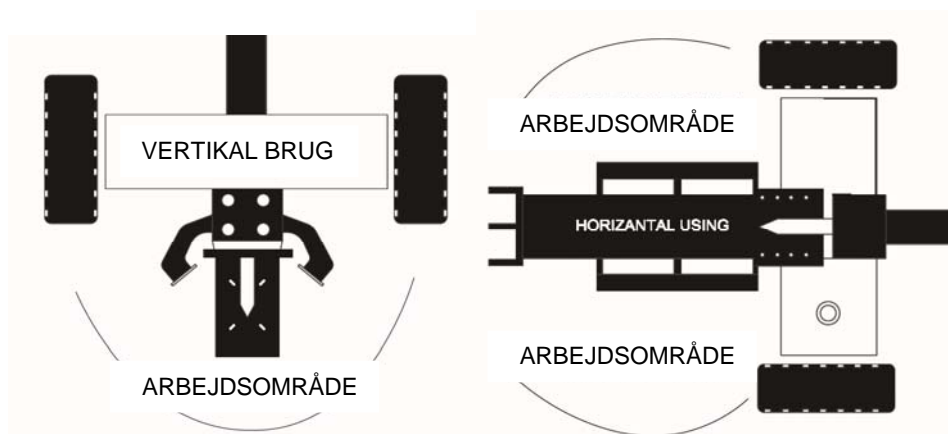
Undgå at røre ved den.

Identifikation af komponenter



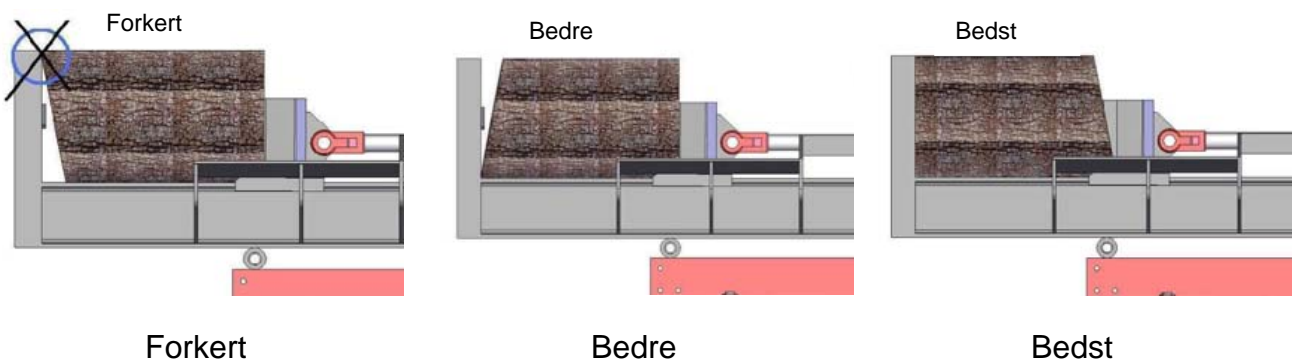
1. Kobling. Fastspænder brændekløveren på køretøjet.
2. Hydraulikcylinder.
3. Styreventilens håndtag. Brug styreventilens håndtag til at føre kløvehovedet frem.
4. Kløvehoved er udstyret med skærme og en tilspidsning, der gør kløvning nemmere.
5. Støttebøjle. Fastholder Brændestykket på udliggeren, uden at brugeren behøver hjælpe til.
6. Udligger. Udliggeren består af en 15 cm bred flangeudligger.
7. Motor. Den luftafkølede motor driver hydraulikpumpen.
8. Dæk. Den maksimale nominelle hastighed er 48 km/t.
9. Tandhjulspumpe. Tandhjulspumpen får hydraulikolien til at strømme gennem systemet og lave tryk.
10. Støtteben. Støttebenet understøtter brændekløveren under brug. Støttebenet skal være hævet under bugsering (se anvisningerne i det relevante afsnit).
11. Sikkerhedskæder. En sikkerhedsfunktion til at fastgøre brændekløveren under bugsering.

Betjening

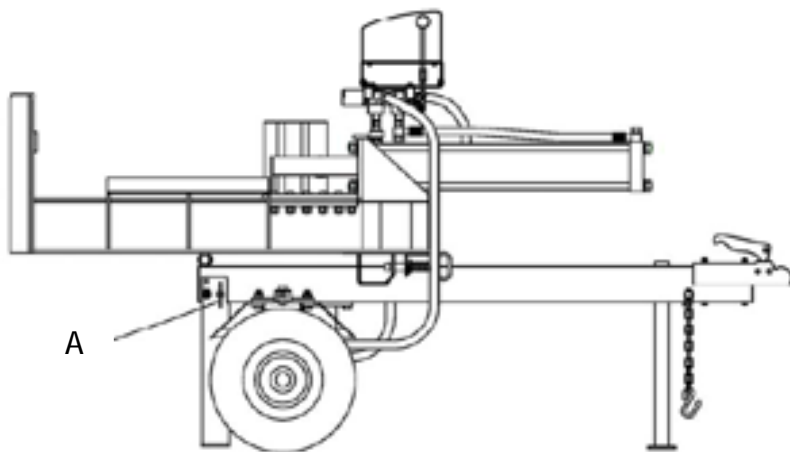


1. Anbring en kævle på udliggeren, så den ligger ind mod endepladen.
2. Der kan ske alvorlige ulykker, hvis andre personer befinder sig i arbejdszonen. Sørg for, at der ikke befinder sig nogen i arbejdszonen, når brændekløveren betjenes.
3. Sørg for, at hænderne ikke kommer i nærheden af farlige dele, der kan forårsage knusning.
4. Skub styreventilens to håndtag FREMAD med to hænder for at kløve kævlen.
5. I det håndtagene slippes stopper kløvehovedet med at bevæge sig.
6. Træk begge håndtag BAGLÆNS for at returnere kløvehovedet til start positionen.
7. Fjern det kløvede brænde fra arbejdszonen.

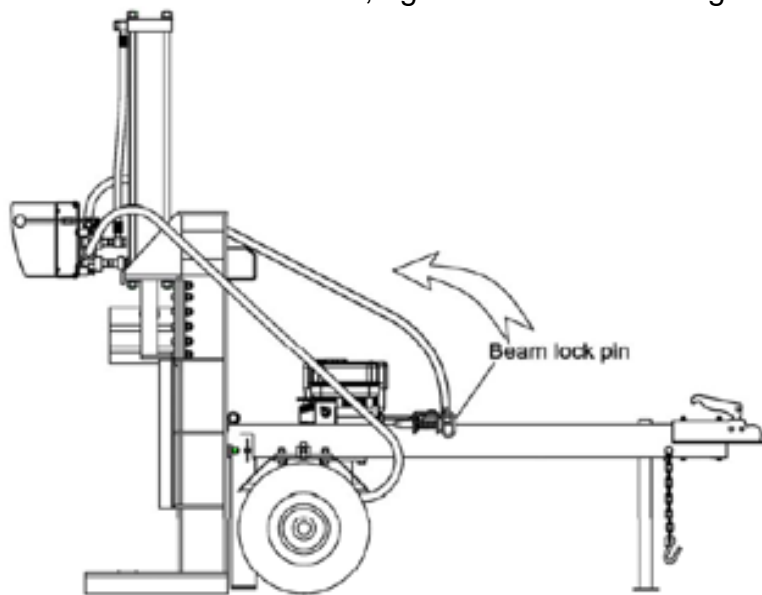
Sådan kløves kævler med skrå flade



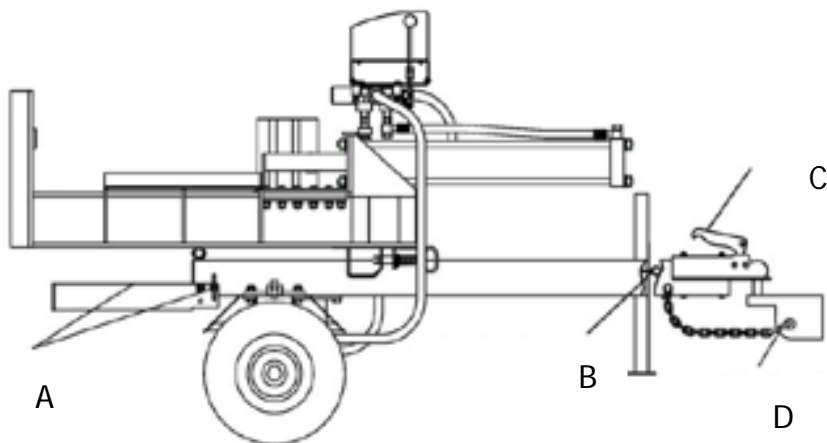
Hæve sænke kløvebjælken



Sænk støttebenet som vist, og lås med den medfølgende låsesplit.



Låse pin for kløvebjælke



Ved transport

- A. Hæv støttebenet og lås med den medfølgende split.
- B. Hæv forreste støttebenet og lås med den medfølgende split.
- C. Sænk og lås håndtaget over bilens trækkrog.
- D. Monter sikkerhedskæde til bilen.

Vedligeholdelse og opbevaring

Før der udføres vedligeholdelse, skal brændekløveren gøres klar til vedligeholdelse.

1.) Sluk for motoren.

2.) Før håndtaget til styreventilen frem og tilbage for at lette hydrauliktrykket.

Efter endt vedligeholdelse skal du kontrollere, at alle skærme og sikkerhedsfunktioner er på plads igen. Hvis du ikke følger denne advarsel, kan det medføre alvorlig personskade.

Se vejledningen til motoren, hvis du vil vide mere om vedligeholdelse af motoren.

Hvad	Hvornår	Hvordan
Slanger	Før hver gang	Kontroller for synligt trådnet og lækager. Udskift alle slidte eller beskadigede slanger, før motoren startes.
Hydraulikfittings	Før hver gang	Kontroller for revner og lækager. Udskift alle beskadigede fittings, før motoren startes.
Møtrikker og bolte	Før hver gang	Kontroller, om der er løse bolte.
Udligger	Før hver gang	Smør udliggeren med fedt.
Bevægelige dele	Før hver gang	Fjern snavs.

Fejlfinding

Problem	Løsning
Cylinderstangen bevæger sig ikke.	A, D, E, H, J
Cylinderstangen kører langsomt, når den køres ud og ind.	A, B, C, H, I, K, L
Træet kløves ikke eller kløves meget langsomt.	A, B, C, F, I, K
Motoren går i stå under kløvning.	G, L
Motoren stopper ved lav belastning.	D, E, L, M

A	Pumpen får for lidt olie.	Kontroller olieniveauet i tanken.
B	Luft i olien.	Kontroller olieniveauet i tanken.
C	Stort vakuum i pumpeindløbet.	Kontroller pumpens indløbsslange for blokeringer eller snoninger.
D	Blokerede hydraulikledninger.	Skyl og rengør brændekløverens hydrauliksystem

E	Blokeret styreventil.	Skyl og rengør brændekløverens hydrauliksystem.
F	Styreventilen er indstillet for lavt.	Juster styreventilen med en trykmåler.
G	Styreventilen er indstillet for højt.	Juster styreventilen med en trykmåler.
H	Beskadiget styreventil.	Indlever styreventilen til reparation hos en fagmand.
I	Indvendig lækage i styreventilen.	Indlever styreventilen til reparation hos en fagmand.
J	Indvendig cylinderlækage.	Indlever cylinderen til reparation hos en fagmand.
K	Indvendigt beskadiget cylinder.	Indlever cylinderen til reparation hos en fagmand.
L	Motoren er justeret forkert.	Juster styreorganerne.
M	Motoren er belastet under tomgang.	Brug en kortere kævlelængde (60 cm eller mindre), så motoren kan komme op i hastighed, før brændekævlen kommer i kontakt med kævlen.

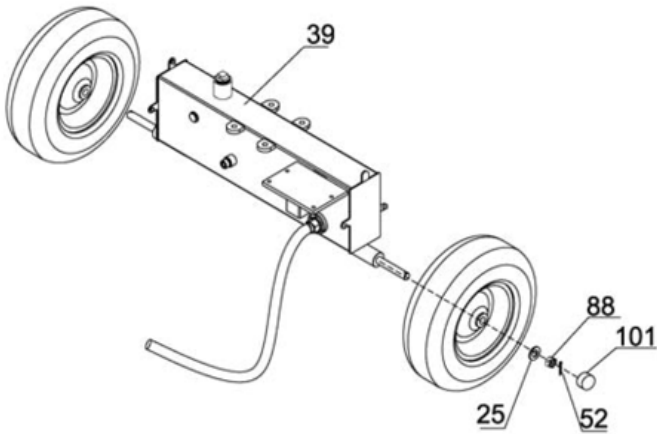
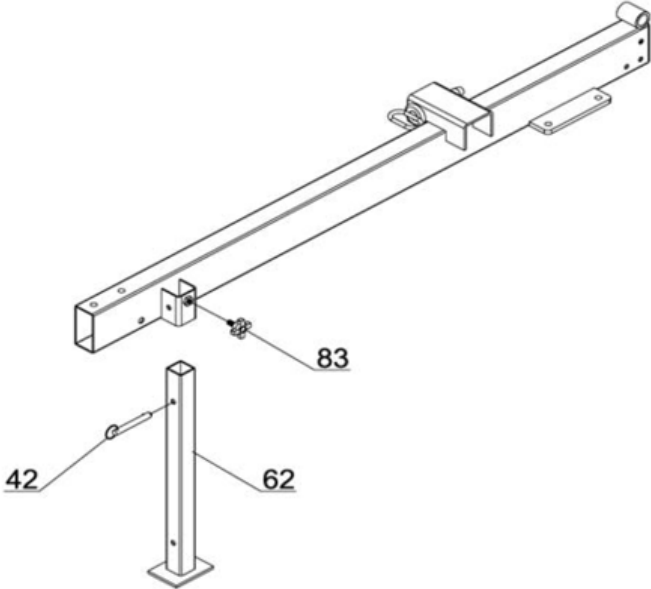
Specifikationer

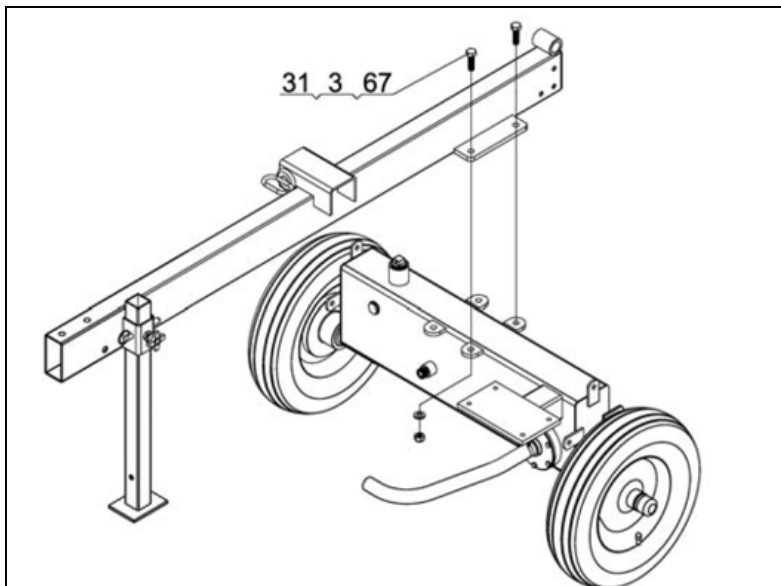
Model	Power Split 2000 HV
Motor	Texas Power Line TG650B
Maksimalt tryk	20 ton
Hydraulikvæskekapacitet	9,5 liter eller til midt på skueglasset på olietanken.
Hydraulikvæske	10wt AW32, ASLE H-150 eller ISO32
Maksimal træk hastighed	48 km/t
Maksimal kævlelængde	60 cm
Maksimal kævlevægt	45 kg
Hydraulikcylinderens boring	11,5 cm
Hydraulikcylinderens slaglængde	58 cm
Maksimal kævlediameter	30 cm

Montering

Åbn transportkassen

1. Anbring transportkassen på en solid, plan flade.
2. Klip båndene af, og fjern låget på transportkassen.
3. To personer kan derefter forsigtigt løfte motoren, olietanken, hjulene, trækstangen, støttebenene, bolte og spændeskiver osv. ud af kassen.
4. Lad hydraulikcylinderen/kævløbøjlen være i transportkassen, indtil du når til trin 6 i monteringsprocessen.
5. Find alle delene frem, før du går i gang.

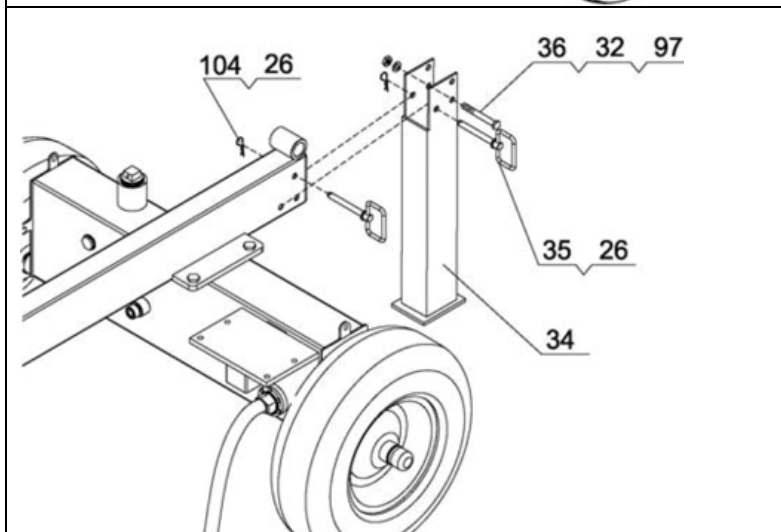
	<p>Trin 1: Montering af hjulene</p> <p>Fastgør hjulet på olietankens (39) aksel med en flad spændeskive Ø20 (25), møtrik med not M16x1,5 (88) og splitpind Ø4x36 (52), og monter akselkapslen (101).</p>
	<p>Trin 2: Montering af trækstang og støtteben</p> <p>Fastgør støttebenet (62) på trækstangen med en stift (42) og et skruegreb (83).</p>



Trin 3:

Fastgørelse af trækstangen på olietanken.

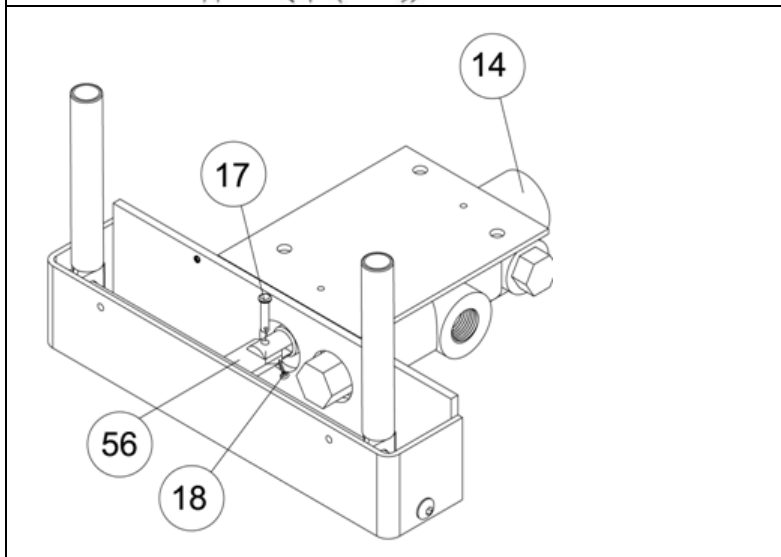
Fastgør trækstangen på olietanken vha. 4 sæt sekskantbolte M12x40 (31), flad spændeskive Ø12 (3) og låsemøtrik M12 (67).



Trin 4:

Montering af det bageste støtteben.

Fastgør det bageste støtteben på trækstangen vha. sekskantbolt M10x75 (36), låsemøtrik M10 (32), flad spændeskive Ø10(97), R-stift (26) og ring (104). Isæt koblingstappen (35), og fastgør med R-stiften Ø3x55 (26).

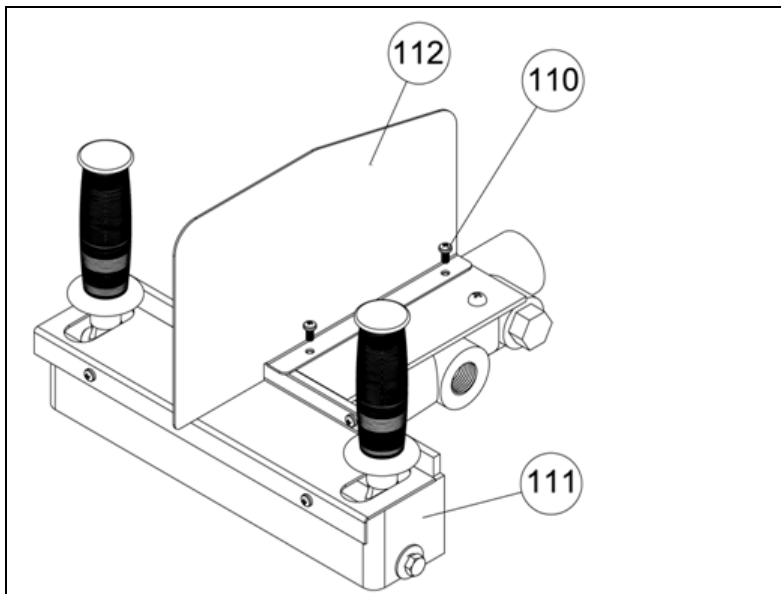


Trin 5, 1:

Montering af håndtag.

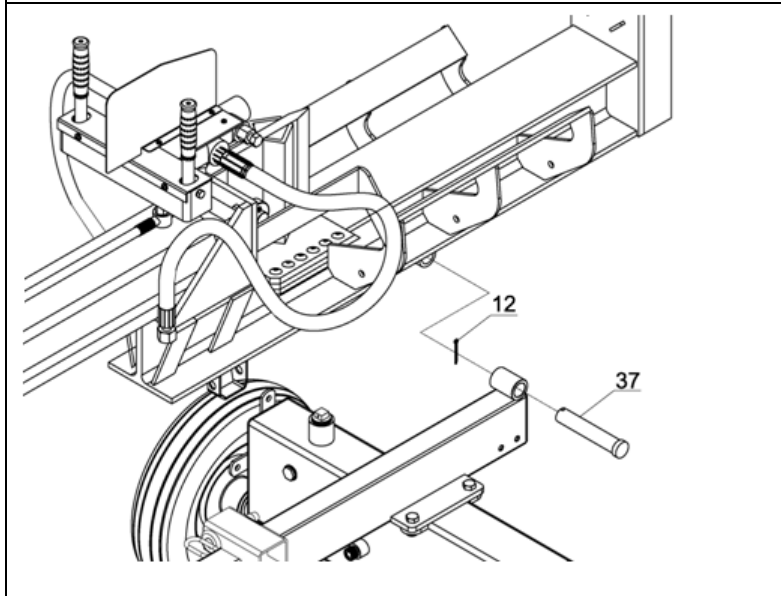
Monter forbindelsesleddet (56) og ventilen (14) med en splitbolt Ø5x22 (17) og en låsesplit Ø2x10 (18)

	<p>Trin 5, 2: Montering af håndtag.</p> <p>Monter styrekonsollen (56) og ventilen (14) med bolte M8x50 (55) og låsemøtrikker M8 (57). Spænd til</p>
	<p>Trin 5, 3: Montering af håndtag.</p> <p>Monter beskyttelsesdækslet (16) på styrekonsollen (111) med bolt M5x10 (110) Spænd til.</p>
	<p>Trin 5, 4: Montering af håndtag.</p> <p>Monter gummi håndtag (38) på grebene (109).</p>



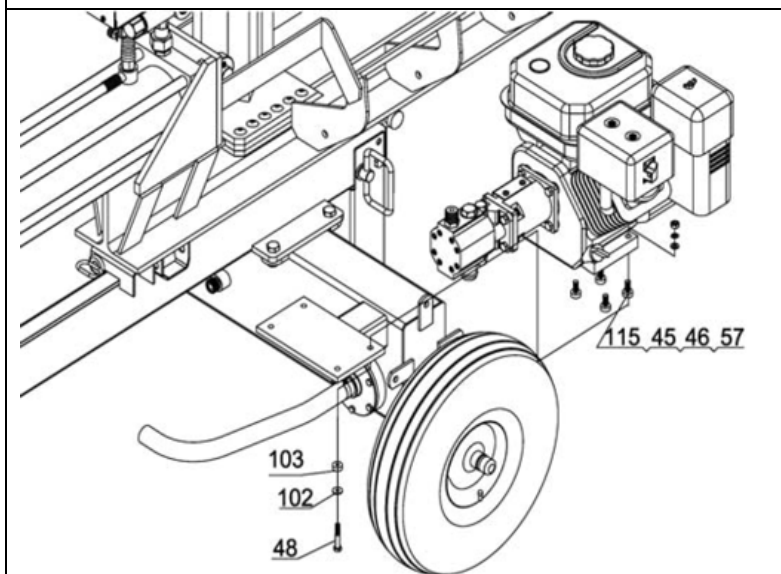
Trin 5, 5:
Montering af håndtag

Monter afskærmningen (112) på styrekonsollen (111) med bolt M5x10 (110)
Spænd til.



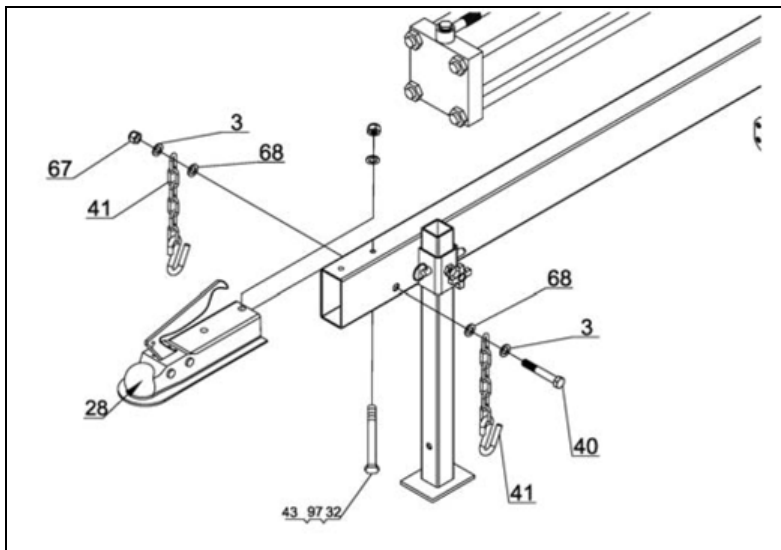
Trin 6:
Fastgørelse af
hydraulikcylinderen/kævløbøjlen

Før hydraulikcylinderen hen til trækstangen, og fastgør med splitter pind Ø4x40 (12) og stift (37).



Trin 7:
Montering af motoren.

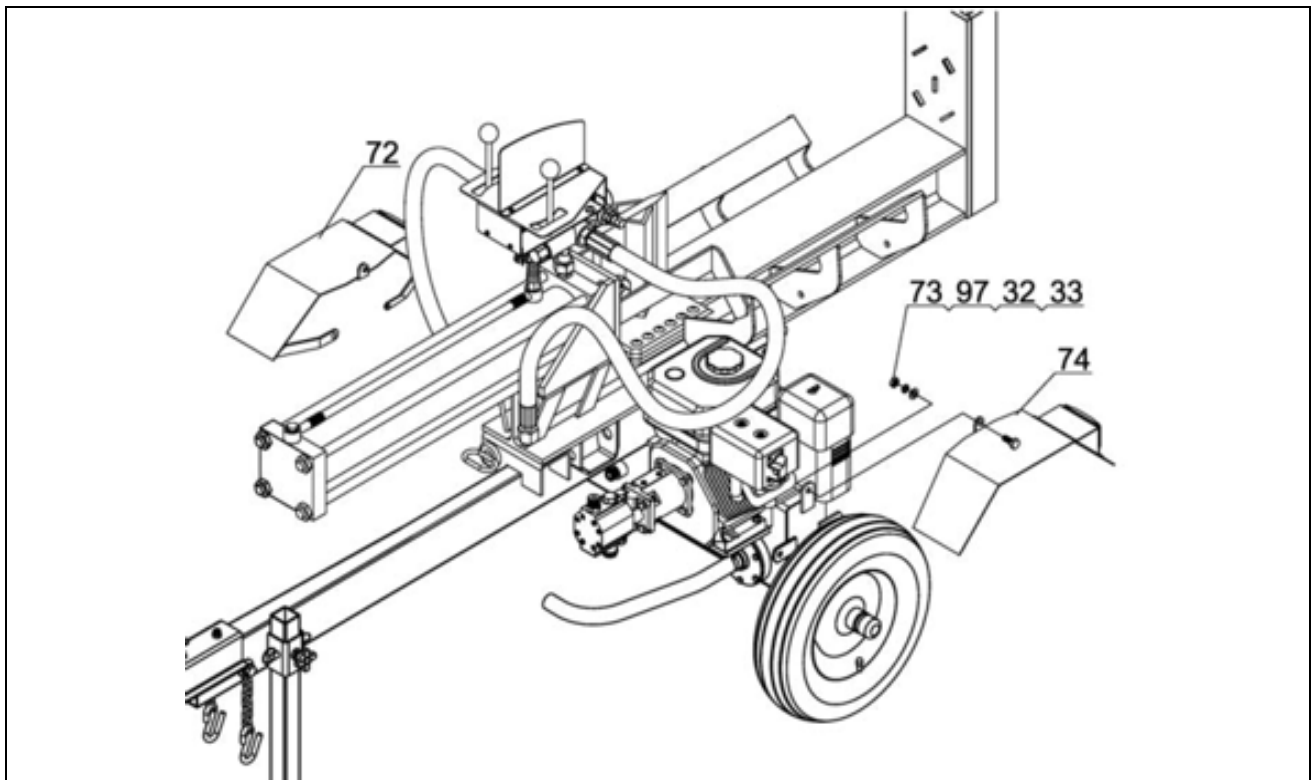
1. Monter sekskantbolt M8x30 (43), stor flad spændeskive Ø10 (102), polyuretanblok (103) og monteringsplade på nitril gummi.
2. Fastgør motoren og nitril gummi vha. flade spændeskiver Ø8 (45), låseskiver Ø8 (46) og sekskantmøtrikker M8 (57).



Trin 8:

Montering af kugle, kobling og kæde.

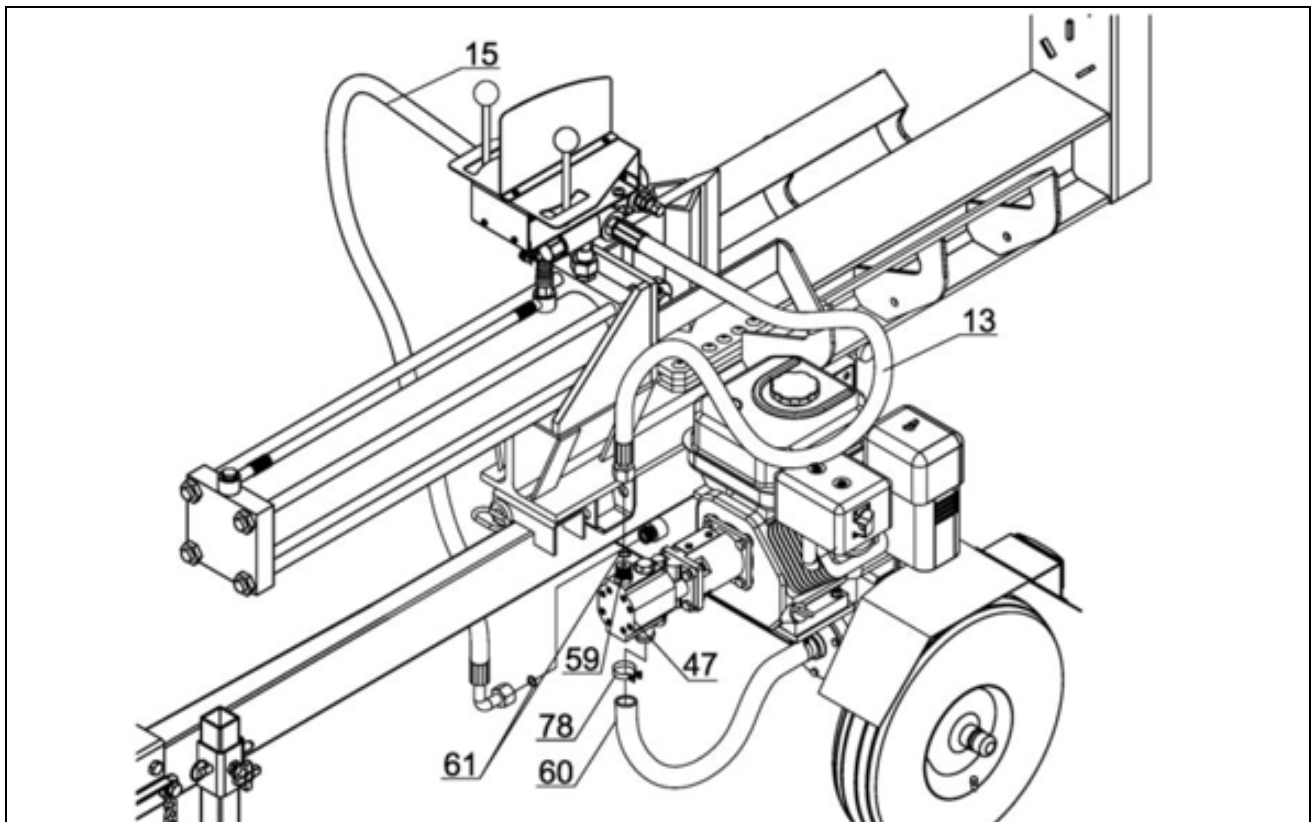
1. Fastgør koblingen (28) på trækstangen vha. sekskantbolt M10x120 (43), flad spændeskive Ø10 (97) og låsemøtrik M10 (32).
2. Fastgør de to kæder (41) på trækstangen vha. sekskantbolt M12x90 (40), flad spændeskive Ø12 (3), låsemøtrik M12 (67) og tyk flad spændeskive Ø12 (68).



Trin 9:

Montering af hjulskærmene

Monter venstre skærm (72) og højre skærm (74) vha. sekskantbolten M10x30 (73), den flade spændeskive Ø10 (97), låseskiven Ø10 (33) og låsemøtrikken M10 (32).



Trin 10:

Montering af hydraulikslangerne

1. Forbind udgangsmuffen (59) med den øverste del af tandhjulspumpen (47). Brug teflontape for at sikre, at delene sidder stramt fast.
2. Anbring en O-ring (61) på udgangsmuffens synlige gevind. Slut derefter slangen (13) til udgangsmuffen.
3. Forbind slangen (15) til olietankens port. Anbring en O-ring (61) på porten, og spænd slangen fast vha. teflontape.
4. Fastgør olierøret (60) fornedet på tandhjulspumpen (47) vha. holderen (78).

Producenten forbeholder sig ret til når som helst at foretage forbedringer af designet og/eller ændringer i specifikationerne uden nogen form for forpligtelse til at installere dem i tidligere solgte enheder.

Table of contents

Engine is shipped without oil.....	18
Identification	21
Operation.....	22
How to split a log with slant surface	22
Log beam.....	23
Maintain and storage.....	24
Troubleshooting.....	24
Specifications	25
Assembly	26
CE declaration of conformity	47

Spare parts

Parts list and explosive drawings for the specific product, can be found
on our website **www.texas.dk**

If you can find part numbers yourself, this will speed up the service.

To purchase spare parts, please contact your dealer.



Read this manual. Serious injury or death can result if safety instructions are not followed.

Engine is shipped without oil.
Before starting engine, fill with SAE 30 motor oil.
See engine manual for engine oil capacity.



Hydraulic reservoir is shipped without oil.
When add oil, the red oil level indicator on side of tank should be full. There should be added around 10 liter.



Closely inspect all log splitter components.
If you have damaged components then: Contact the freight company that delivered the unit and file a claim.



DANGER (red) indicates an imminently hazardous situation which, if not voided, will result in death or serious injury.



WARNING (orange) indicates a potentially hazardous situation which, if not avoided, could result in death or serious injury



CAUTION (yellow) indicates a potentially hazardous situation which, if not avoided, may result in minor or moderate injury.



CAUTION (yellow) used without the safety alert symbol indicates a potentially hazardous situation which, if not avoided, may result in property damage.



You must be 16 or older to operate this machine.
Keep untrained people away.



Keep untrained people away.



Never leave the log splitter unattended, while the engine is running.



Wedge can cut through skin and break bones. Keep both hands away from wedge and endplate. Serious accidents can happen when other people are allowed inside the work zone. Keep everyone else out of the work zone while operating control valve.

Do not wear loose clothing. It can get tangled in moving parts of log splitter.



Never wear loose clothing, which can get caught in the moving parts of the log splitter.



Only operate the log splitter in daylight.



Pieces of log may fly out while splitting. Wear safety glasses. Serious eye injury can occur.



High pressure fluid can inject under skin resulting in serious injury including amputation.



Make sure all fittings are tight before applying pressure. Relieve system pressure before servicing.



Do not check for leaks with hand. Instead, use a piece of cardboard to check for leaks.



If skin injection happens, seek immediate "Surgical Treatment".



Serious injury or death can occur if towing safety rules are not followed.



Review towing safety warnings in your towing vehicle manual.



Drive safely. Be aware of the added length of the log splitter.



Never ride or transport cargo on the log splitter.



Drive the vehicle with the log splitter securely attached.



Turn off the vehicle before leaving the log splitter unattended.



Choose a level surface to operate the log splitter.



Block the log splitter wheels to prevent unintended movement.



Never tow or operate this splitter while under the influence of alcohol, drugs, or medication.



Risk of fire and explosion.

Hot exhaust fumes from engine can cause fire. Gasoline is highly flammable and explosive. You can be burned or seriously injured when handling fuel.



Position muffler at least 7 feet from combustible objects.



Before adding fuel, stop the engine and keep heat, sparks, and flame away. Do not add fuel when engine is running or still hot. No smoking near engine.



Do not pump fuel directly into engine at gas station. Static charge can build and ignite fuel. Use a safety approved fuel container to transfer gas to the engine. Wipe up fuel spills immediately.



Only store and handle fuel outdoors. Gasoline vapors can ignite if they collect inside an enclosure. Explosion can result.



Do not change or add to exhaust system. Fire can result.



Do not change or add fuel tanks or fuel lines. Fire can result.



Before each use, check fuel tank and fuel lines for leaks. Any fuel leak is a fire hazard. Fix any fuel leaks before starting engine.



During transportation take precautions to make sure machine will not tip over and cause a fuel leak fire hazard.



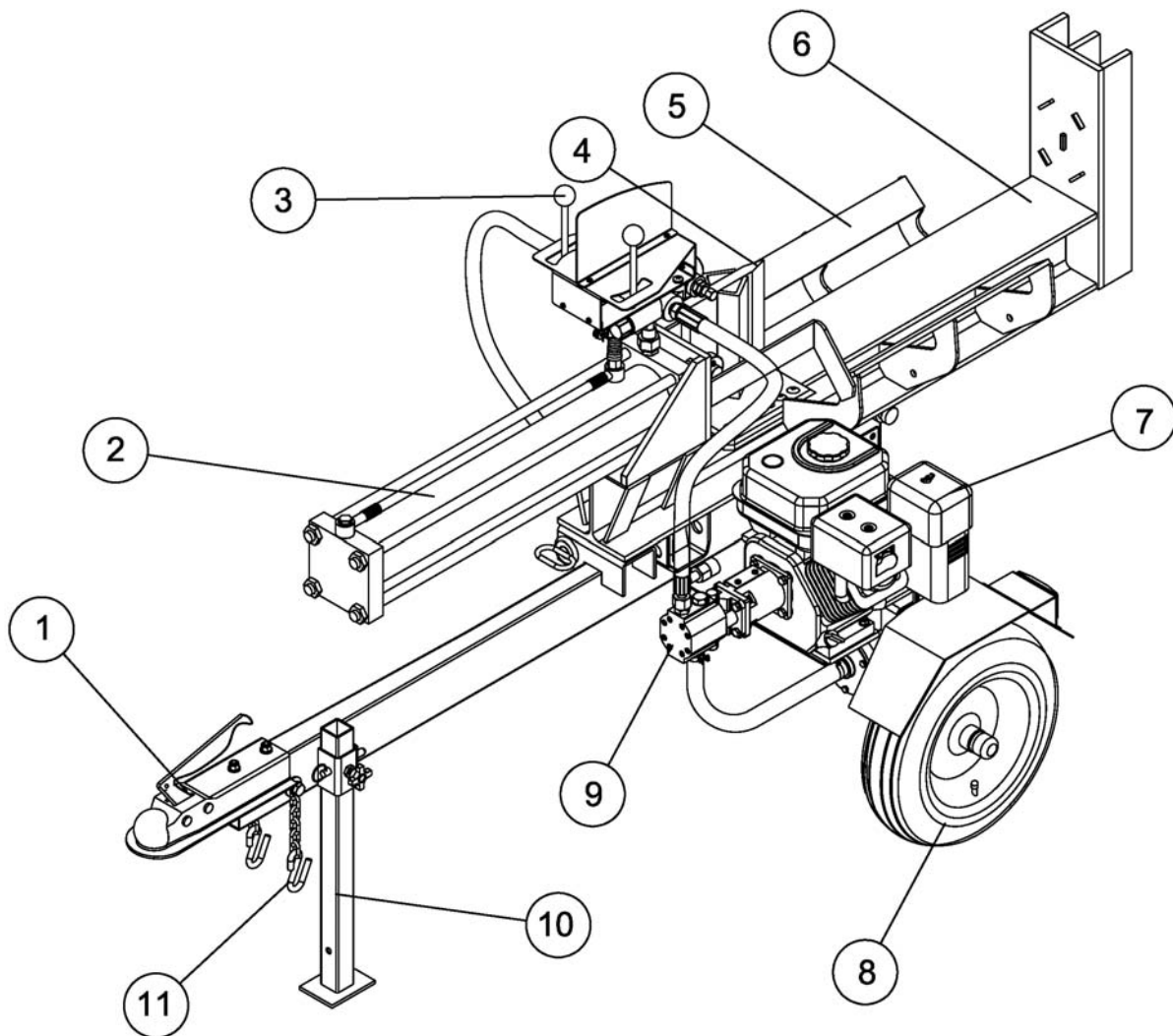
Poisonous fumes from engine can kill you. Do not operate indoors even if ventilated. For outdoor use only.



You can be burned by muffler.

Do not touch.

Identification

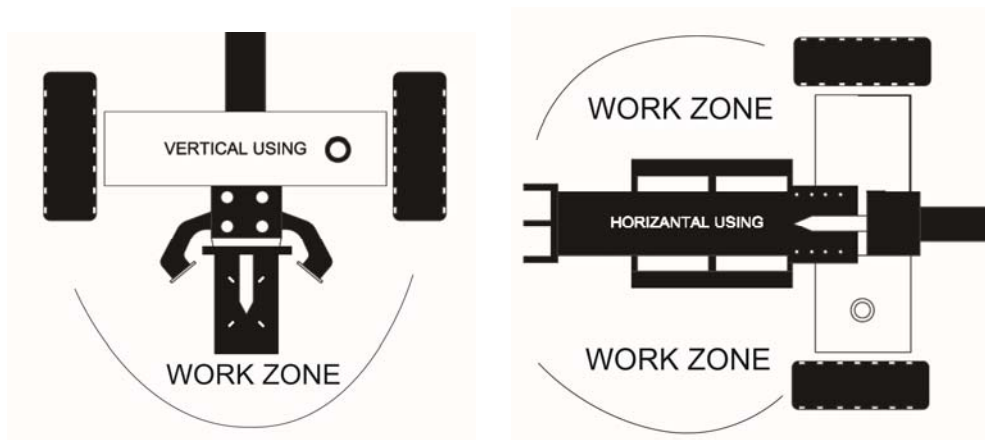


- 1.) **2" Coupler.** Attaches the log splitter to your vehicle. Fits only 2" hitch balls.
- 2.) **Hydraulic Cylinder.** The hydraulic cylinder has a 4-1/2" bore and a 23" stroke. It is rated to 3500 psi.
- 3.) **Control Valve Handle.** Use the control valve handle to move the wedge slide forward and backward.
- 4.) **Wedge.** The wedge features wedge wings and a taper that makes splitting easier.
- 5.) **Log Cradle.** Keeps the log on the beam without operator assistance.
- 6.) **Beam.** The beam is made of 6" wide flange beam (also called I-Beam).
- 7.) **Engine.** The air cooled engine powers the hydraulic pump.
- 8.) **Tires.** Maximum rated speed is 30 mile per hour.
- 9.) **Gear Pump.** The gear pump makes the hydraulic oil flow through the system.
- 10.) **Leg.** The leg supports the log splitter while operating. The leg should be raised while towing(see Operation Instructions).
- 11.) **Safety Chains.** A safety feature to prevent loss of log splitter while towing.

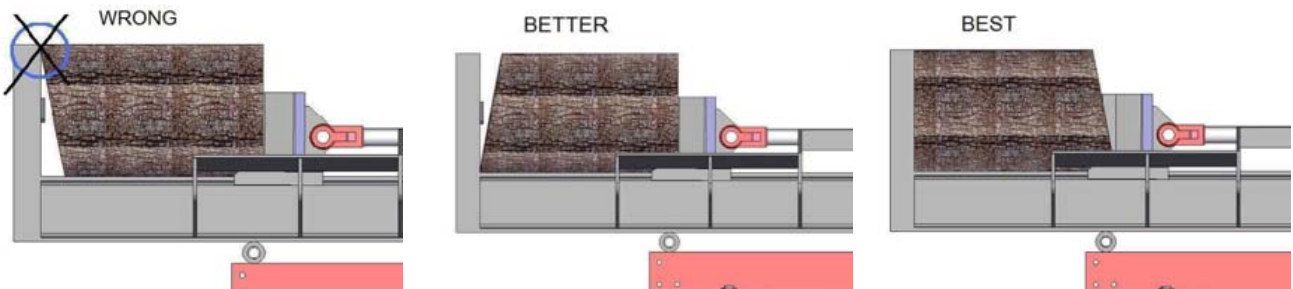
Operation

Proper Operation of the Log Splitter

- 1.) Load a log onto the beam and against the endplate.
- 2.) Serious accidents can happen when other people are allowed inside the work zone. Keep everyone else out of the work zone while operating control valve.
- 3.) Make sure hands are clear of crush hazard zones.
- 4.) Push control valve handles FORWARD by two hands to split log.
- 5.) When handles are released, the wedge stops moving.
- 6.) Pull control valve handles BACKWARDS by two hands to return wedge to its original position.
- 7.) Clear the split wood from the work zone.



How to split a log with slant surface

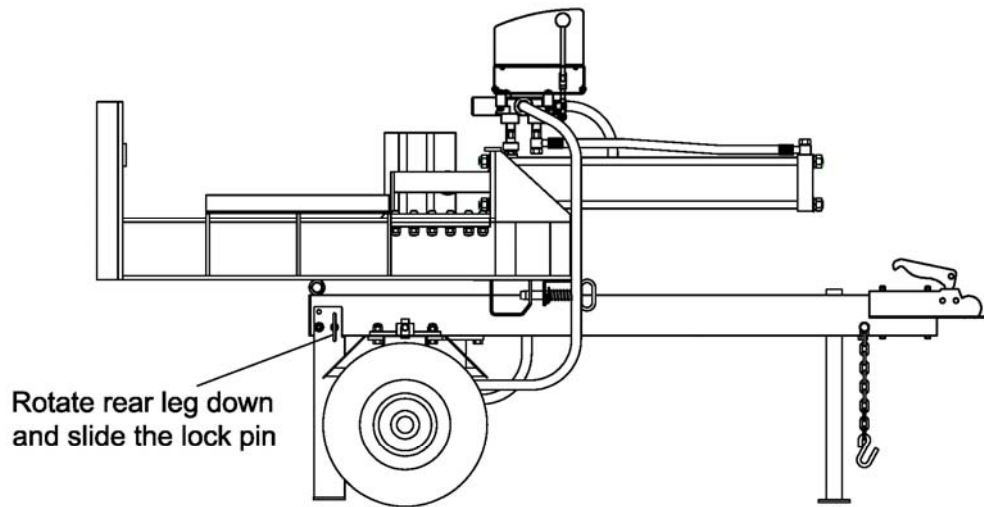


Wrong

Better

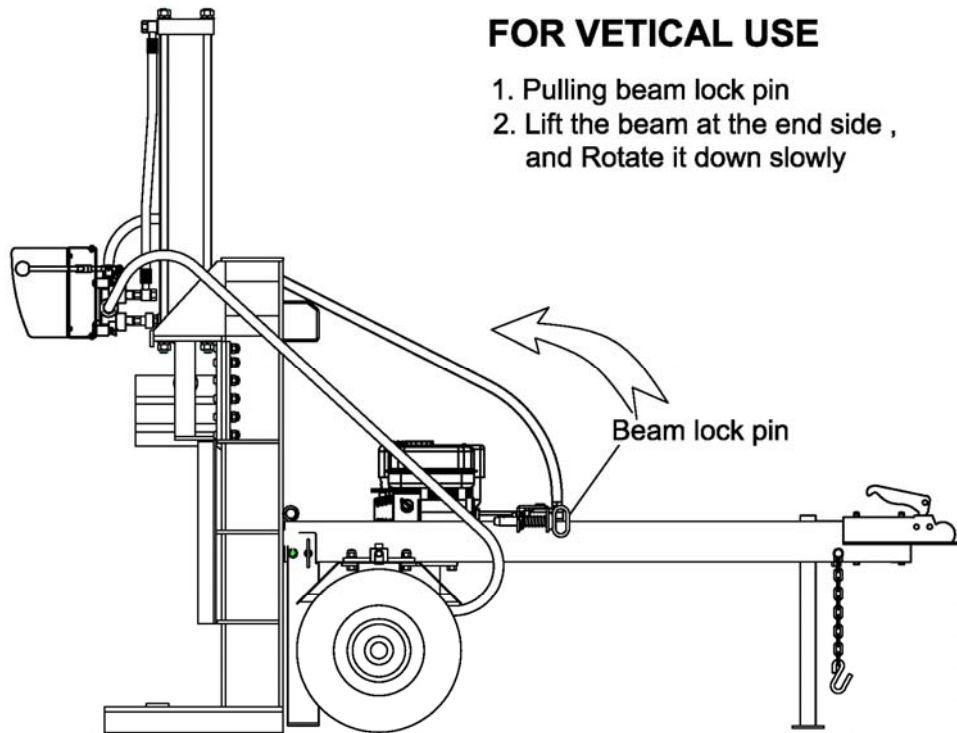
Best

Log beam

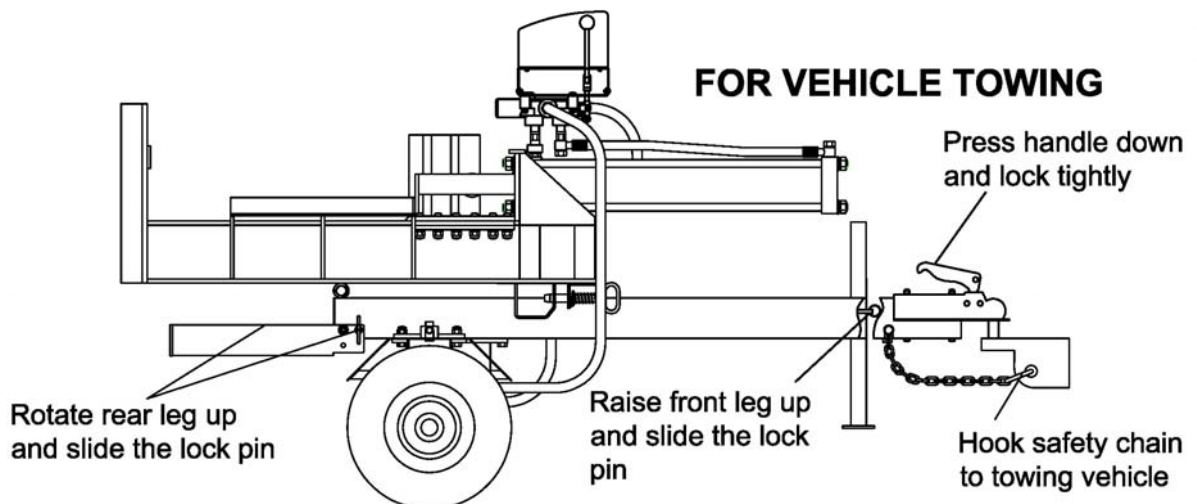


FOR VETICAL USE

1. Pulling beam lock pin
2. Lift the beam at the end side , and Rotate it down slowly



FOR VEHICLE TOWING



Maintain and storage

Before performing maintenance, the log splitter must be placed in maintenance mode.

- 1.) Turn off engine.
- 2.) Move the control valve handle forward and backward to relieve hydraulic pressure.

After performing maintenance, make sure all guards, shields, and safety features are put back in place. Failure to follow this warning can result in serious injury.

Refer to the engine owner's manual for engine maintenance.

What	When	How
Hoses	Each Use	Inspect for exposed wire mesh and leaks. Replace all worn or damaged hoses before starting engine
Hydraulic Fittings	Each Use	Inspect for cracks and leaks. Replace all damaged fittings before starting engine
Nuts and Bolts	Each Use	Check for loose bolts
Beam	Each Use	Apply grease to beam surface
Moving Parts	Each Use	Clear debris

Troubleshooting

Problem	
Cylinder rod will not move	SOLUTION: A,D,E,H,J
Slow cylinder rod speed when extending or retracting	SOLUTION: A,B,C,H,I,K,L
Wood will not split or splits extremely slowly	SOLUTION: A,B,C,F,I,K
Engine bogs down during splitting	SOLUTION: G,L
Engine stalls under low load condition	SOLUTION: D,E,L,M

Cause	Solution
A -Insufficient oil to pump	Check oil level in reservoir
B -Air in oil	Check oil level in reservoir
C -Excessive pump inlet vacuum	Check pump inlet hose for blockage or kinks
D -Blocked hydraulic lines	Flush and clean the splitter hydraulic system
E -Blocked control valve	Flush and clean the splitter hydraulic system
F -Low control valve setting	Adjust control valve with a pressure gauge
G -High control valve setting	Adjust control valve with a pressure gauge
H -Damaged control valve	Return control valve for authorized repair
I -Internal control valve leak	Return control valve for authorized repair
J -Internal cylinder leak	Return cylinder for authorized repair
K -Internally damaged cylinder	Return cylinder for authorized repair
L -Engine Control out of adjustment	Adjust idle control nuts
M -Engine is loaded during idle down mode	Use shorter log length (24" or less) to allow engine to speed up before contact.

Specifications

Model	Power Split 2000HV
Engine	Texas Power Line TG650B
Maximum Pressure	20 ton
Hydraulic Fluid Capacity	2.5 gallons or the level of the oil in the middle of oil window on oil tank.
Hydraulic Fluid Type	10wt AW32, ASLE H-150, or ISO32

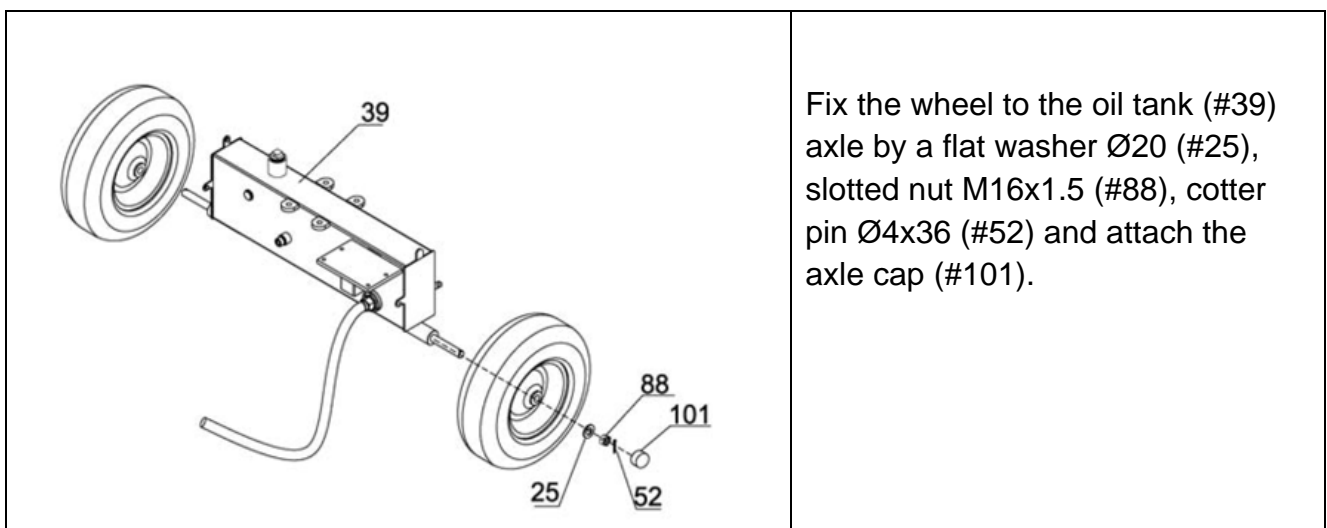
Maximum Towing Speed	30MPH
Maximum Log Length	24 in
Maximum Log Weight	100 lb
Hydraulic Cylinder Bore	4-1/2 in
Hydraulic Cylinder Stroke	23 in
Maximum Log Diameter	12in

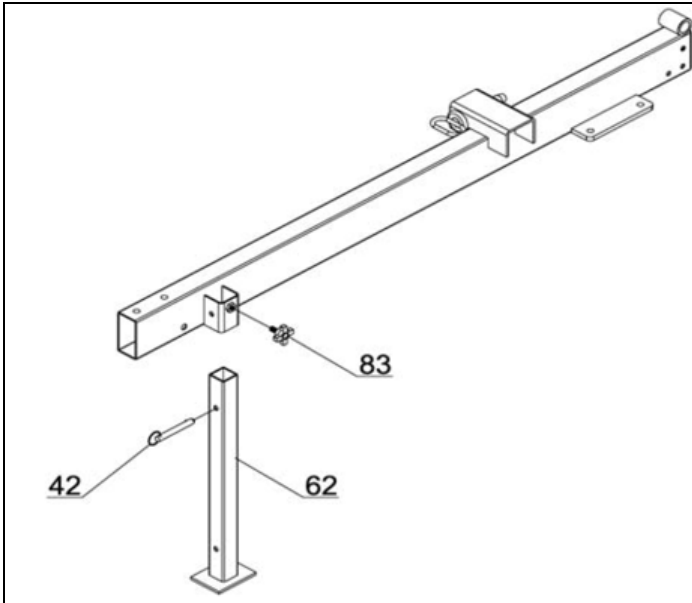
The manufacturer reserves the right to make improvements in design and/or changes in specifications at any time without incurring any obligation to install them on units previously sold.

Assembly

Open Shipping Crate

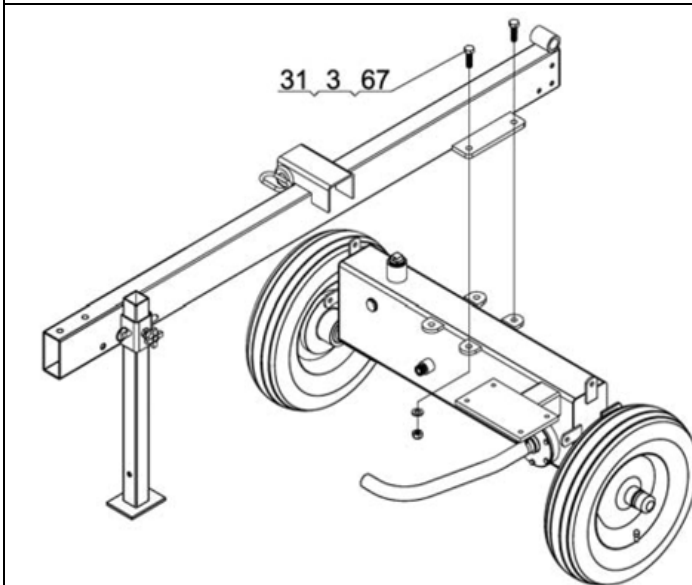
1. Set the shipping Crate on a solid, flat surface.
2. Carefully cut the shipping bands and remove lid of shipping crate.
3. Using two people to lift, carefully remove the engine, oil tank, wheels, tow bar, support legs, and hardware. (For parts reference see page16-18 in manual)
4. Leave the hydraulic cylinder/log cradle in the shipping crate until step 6 in the assembly process.
5. Locate all hardware before beginning assembly.





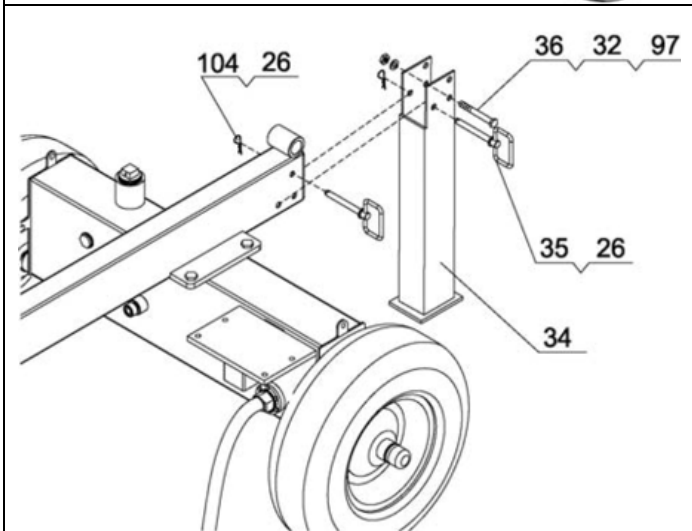
Step 2: Attach Tow bar and Support Leg

Fix the support leg (#62) to the tow bar by a pin (#42) and handle wheel (#83).



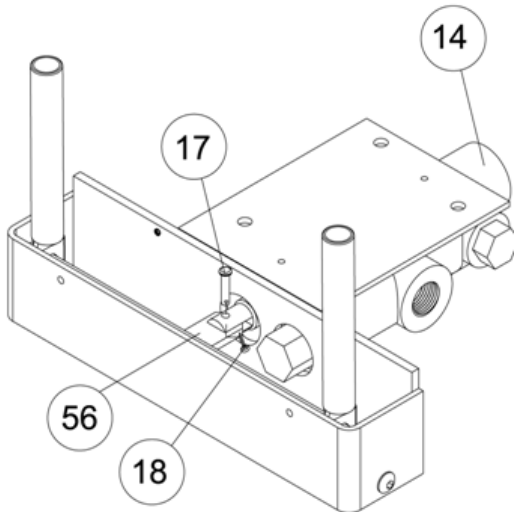
Step 3: Attach Tow bar to Oil Tank

Fix the tow bar to the oil tank by using 4 sets of hex bolt M12x40 (#31), flat washer Ø12 (#3) and lock nut M12 (#67).

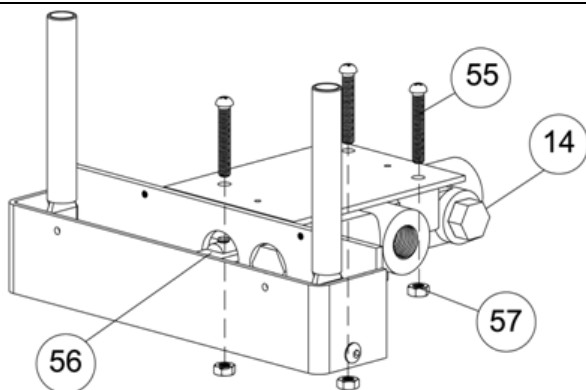


Step 4: Assemble Rear Support Leg

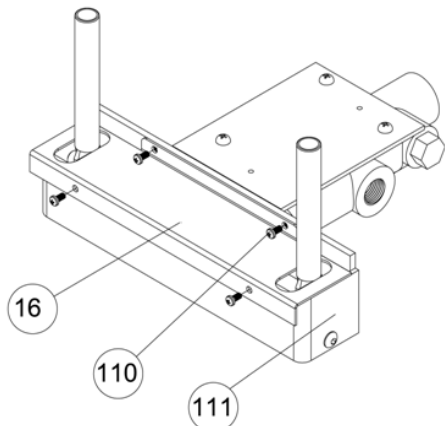
Fix the rear support leg to the tow bar by using hex bolt M10x75 (#36), lock nut M10 (#32), flat washer Ø10 (#97), R pin (26) and handle ring (104). Slide in hitch pin (#35) and secure with R pin Ø3x55 (#26).



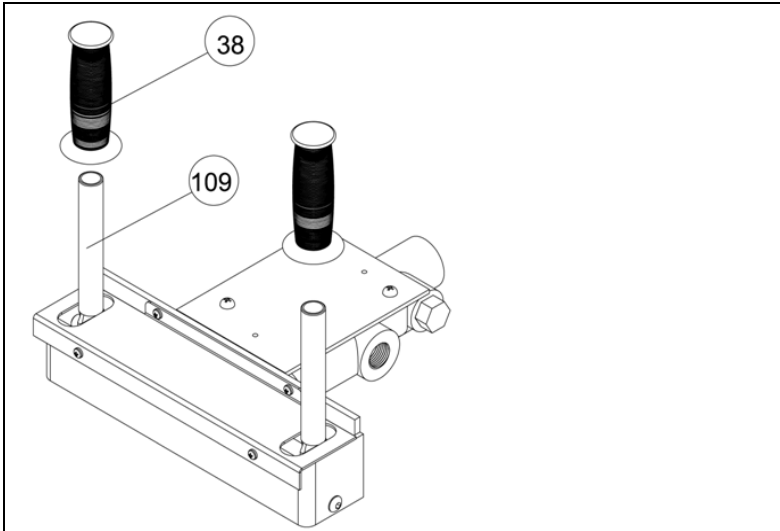
1. Connect the plate weld assembly (#56) with the control valve (# 14) by a pin \varnothing 5x22 (#17) and cotter pin \varnothing 2x10 (#18)



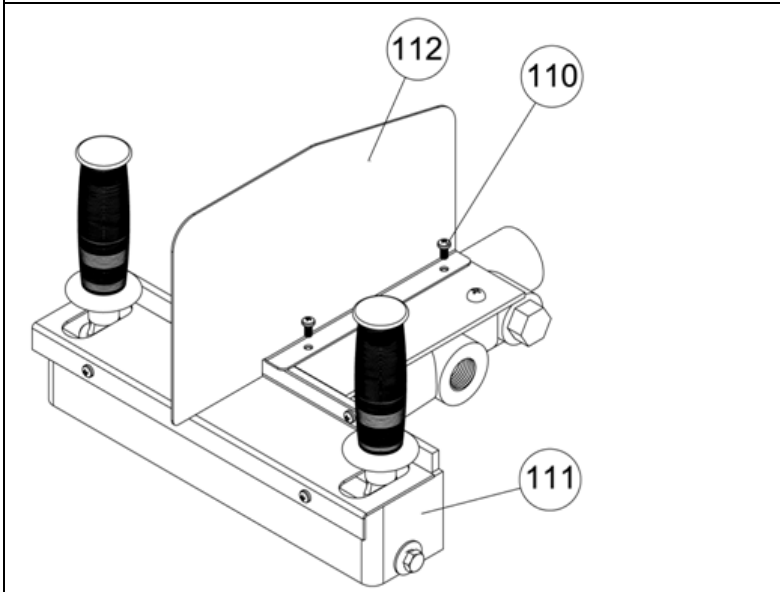
2. Connect the plate weld assembly (#56) with the control valve (# 14) by round-head bolt M8x50 (#55), nylon lock nut M8 (#57) and tighten.



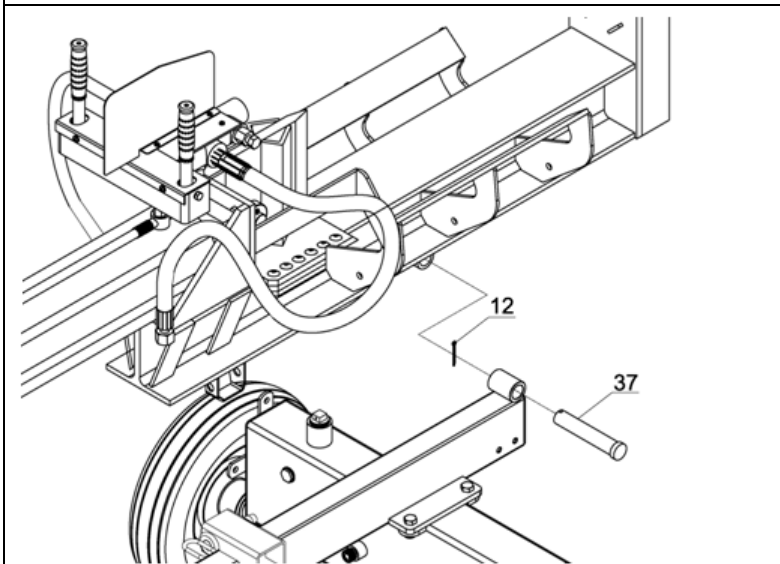
3. Connect the frame weld assembly (#111) with the cover plate (# 16) by bolt M5x10 (#110) and tighten.



4. Put the plastic handle cover (#38) into the handle (#109)

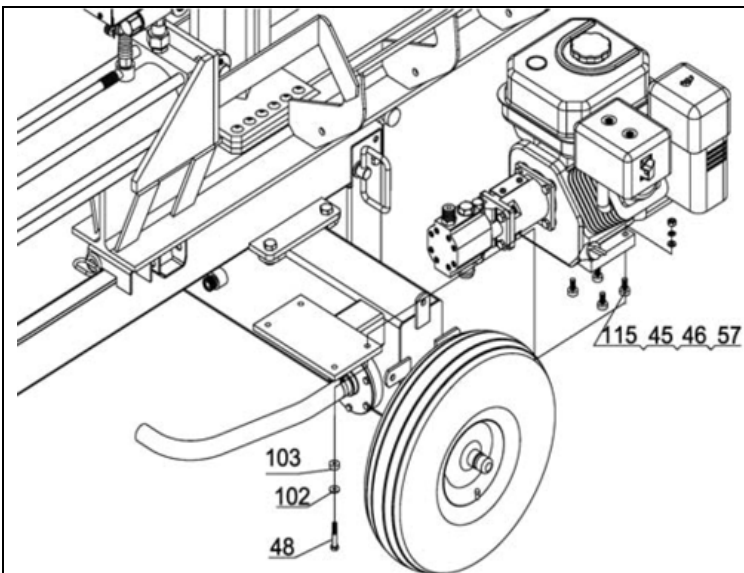


5. Connect the frame weld assembly (#111) with the spacer Plate (#112) by the bolt M5x10 (#110) and tighten.



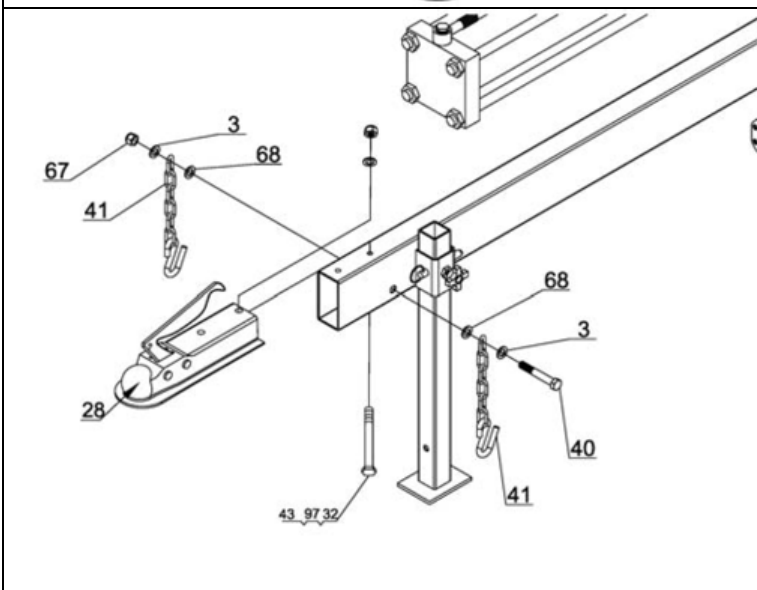
Step 6: Attach Hydraulic Cylinder Log Cradle

Assemble the hydraulic cylinder to the tow bar, secure with cotter pin Ø4x40 (#12) & Hinge Pin (#37).



Step 7: Attach engine

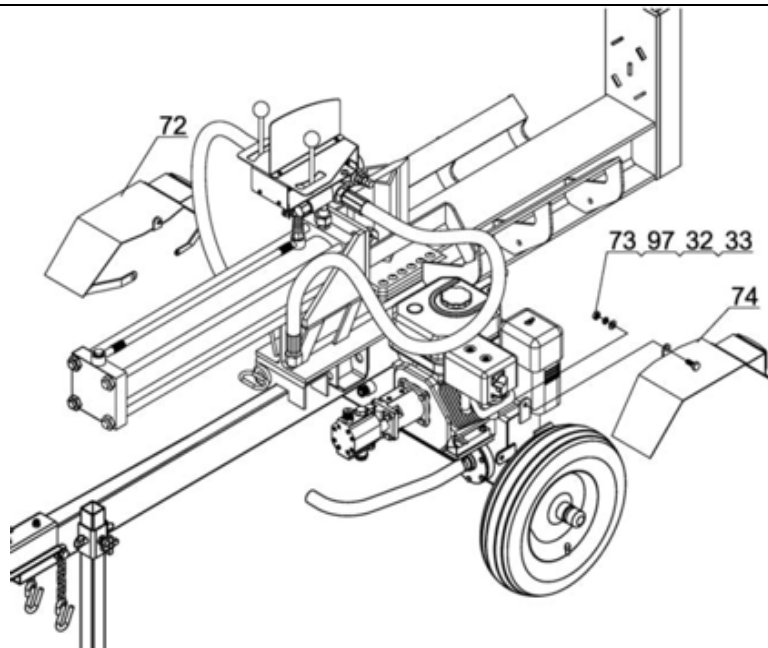
Use the hex bolt M8x85 (#106) through the big flat washer Ø10 (#102), polyurethane block (#103), nitrile rubber (#108), the big flat washer Ø10 (#102), the flat washer Ø8 (#45), lock washer Ø8 (#46) and lock nut M8 (#57) mount the engine (#53) to the mounting plate.



Step 8: Assemble Ball Coupler & Chain

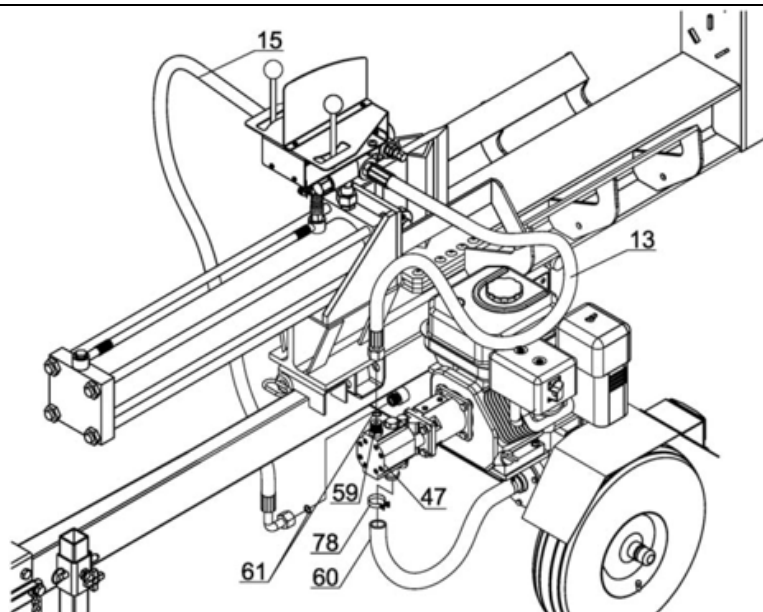
1. Attach the coupler (#28) to the tow bar by using hex bolt M10x120 (#43), flat washer Ø10 (#97) and lock nut M10 (#32).

2. Attach two chains (#41) to the tow bar by using hex bolt M12x90 (#40), flat washer Ø12 (#3), lock nut M12 (#67) and thick flat washer Ø12 (#68).



Step 9: Attach Wheel Fenders

Attach left fender(#72) and right fender(#74) by using hex bolt M10x30 (#73), flat washer Ø10 (#97), lock washer Ø10 (#33) and lock nut M10 (#32).



Step 10: Attach Hydraulic Hoses

1. Thread the outlet connector (#59) to the top of the gear pump (#47). Use Teflon tape to ensure tight fit.
2. Place an O ring (#61) onto the exposed threads of the outlet connector. Then attach hose (#13) to outlet connector.
3. Attach hose (#15) to the port on the oil tank. Place an O ring (#61) on the port and tighten the hose using Teflon tape.
4. Attach the oil pipe (#60) to the bottom of the gear pump (#47) by the clamp (#78).

Table des matières

Le moteur est livré sans huile.	33
Identification	36
Fonctionnement.....	37
Comment fendre une bûche avec une surface inclinée	37
Installation de la poutre.....	38
Entretien et stockage	39
Dépannage.....	39
Assemblage.....	41
CE Certificat de conformité	47

Pièces de rechange

La liste des pièces et les plans détaillés spécifiques à ce produit sont disponibles sur notre site **www.texas.dk**

Retrouvez les numéros de pièce pour obtenir un service plus rapide.

Pour acheter des pièces de rechange, veuillez contactez votre revendeur.



Lisez attentivement ce manuel. Si les consignes de sécurité ne sont pas respectées, des blessures graves ou la mort peuvent survenir.

Le moteur est livré sans huile.
Avant de démarrer le moteur, remplir avec de l'huile motrice SAE 30.
Voir le manuel du moteur pour connaître la capacité d'huile moteur.



Le réservoir hydraulique est livré sans huile.
Lorsque vous ajoutez l'huile, l'indicateur de niveau d'huile rouge sur le côté du réservoir doit indiquer qu'il est plein. Il faudrait ajouter environ 10 litres.



Inspecter de près tous les composants de la fendeuse.
Si vous avez des pièces endommagées, alors ; contactez la société de transport qui vous a livré l'appareil et faites une réclamation.



DANGER (rouge) indique une situation dangereuse imminente qui, si elle n'est pas interrompue, entraînera la mort voire des blessures graves.



AVERTISSEMENT (orange) indique une situation potentiellement dangereuse qui, si elle n'est pas évitée, pourrait entraîner des blessures graves voire mortelles



ATTENTION (jaune) indique une situation potentiellement dangereuse qui, si elle n'est pas évitée, peut entraîner des blessures mineures voire modérées.



ATTENTION (jaune) utilisé sans le symbole d'alerte de sécurité indique une situation potentiellement dangereuse qui, si elle n'est pas évitée, peut entraîner des dommages matériels.



Vous devez avoir 16 ans voire plus pour utiliser cette machine.
Maintenir à distance de personnes non formées.



Maintenir à distance de personnes non formées.



Ne laissez jamais la fendeuse de bûches sans surveillance lorsque le moteur est en marche.



Le coin d'abattage peut couper à travers la peau et briser les os. Gardez les deux mains à l'écart du coin d'abattage et de la plaque de fond. Des accidents graves peuvent survenir lorsque d'autres personnes sont autorisées à pénétrer à l'intérieur de la zone de travail. Tenez quiconque hors de la zone de travail lorsque vous actionnez une soupape de réglage.

Ne portez pas de vêtements amples. Ils peuvent s'emmêler dans les pièces

mobiles de la fendeuse.



Ne portez jamais de vêtements amples, ils pourraient être pris dans les pièces mobiles de la fendeuse.



Ne faire fonctionner la fendeuse à bûches qu'en plein jour.



Des éclats de bûche peuvent s'envoler pendant le fractionnement. Portez des lunettes de sécurité. Des lésions oculaires graves pourraient se produire.



Le fluide à haute pression peut s'injecter sous la peau et causer des blessures graves, menant jusqu'à l'amputation.



Assurez-vous que tous les raccords sont bien serrés avant d'engager la pression. Interrompez la pression du système avant son entretien.



Ne vérifiez pas à la main s'il y a des fuites. Utilisez plutôt un morceau de carton pour contrôler la présence de fuites.



Si l'injection sous la peau se produit, ayez immédiatement recours à un «traitement chirurgical ».



Si les règles de sécurité de remorquage ne sont pas respectées, des blessures graves ou la mort peuvent intervenir.



Lisez attentivement les mises en garde de sécurité concernant le remorquage dans votre manuel de véhicule de remorquage.



Conduisez en toute sécurité. Soyez conscient de la longueur supplémentaire due à la présence de la fendeuse.



Ne transportez jamais de fret sur la fendeuse.



Conduisez le véhicule après avoir solidement arrimé la fendeuse.



Arrêtez le véhicule avant de laisser la fendeuse sans surveillance.



Choisissez une surface plane pour utiliser la fendeuse.



Bloquez les roues de la fendeuse pour empêcher tout mouvement involontaire.



Ne remorquez jamais et ne faites jamais fonctionner cette fendeuse sous l'influence de l'alcool, de drogues ou de médicaments.

Risques d'incendie et d'explosion.



Des gaz d'échappement chauds en provenance du moteur peuvent provoquer un incendie. L'essence est très inflammable et explosive. Vous pouvez être brûlé ou gravement blessé en manipulant le carburant.



Tenez le pot d'échappement à une distance d'au moins 2,2 mètres d'objets inflammables.



Avant d'ajouter du carburant, arrêtez le moteur et veillez à être éloigné de sources de chaleur, d'étincelles et de flammes. N'ajoutez pas de carburant lorsque le moteur est en marche ou encore chaud. Ne fumez pas à proximité du moteur.



N'ajouter pas de carburant directement dans le moteur à la station-service. La charge statique pourrait enflammer le carburant. Utiliser un réservoir de carburant approuvé pour le transfert de carburant au moteur. Essayez immédiatement les déversements de carburant.



Ne stockez et ne manipulez le carburant qu'à l'extérieur. Les vapeurs d'essence peuvent s'enflammer si elles s'accumulent dans une enceinte. Une explosion pourrait se produire.



Ne changez pas et ne modifiez pas le système d'échappement. Cela pourrait causer un incendie.



Ne changez pas et ne modifiez pas les réservoirs de carburant ou les conduits de carburant. Cela pourrait causer un incendie.



Avant A chaque utilisation, vérifiez que le réservoir de carburant et les conduits de carburant ne présentent pas de fuites. Toute fuite de carburant représente un risque d'incendie. Réparez toute fuite de carburant avant de démarrer le moteur.



Pendant le remorquage, prenez des précautions pour vous assurer que la machine ne va pas se renverser et provoquer un incendie après une fuite de carburant.



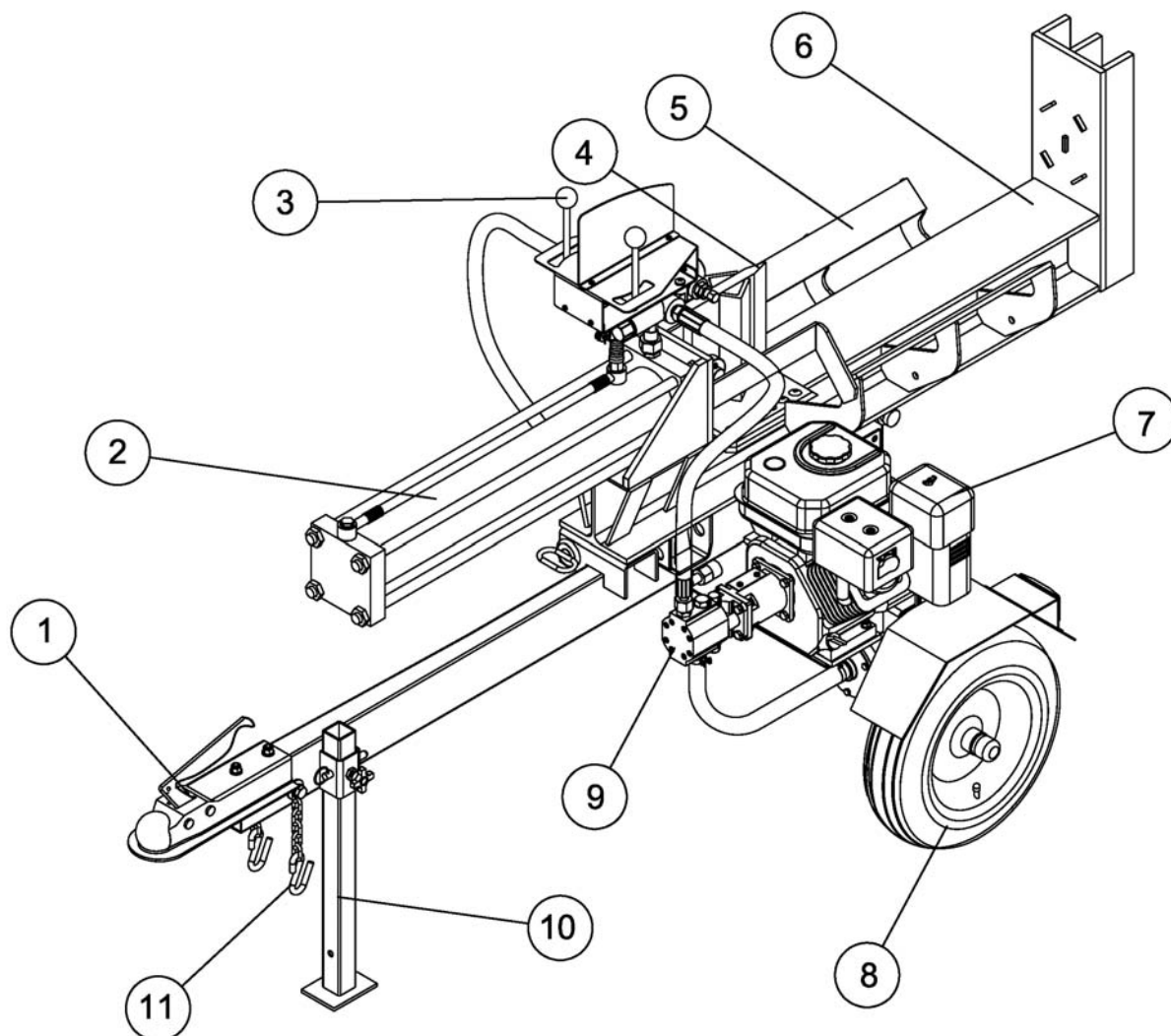
Les fumées toxiques provenant du moteur peuvent vous tuer. Ne pas faire fonctionner l'appareil à l'intérieur, même si la pièce est ventilée. Réservez exclusivement à un usage extérieur.



L'échappement peut causer des brûlures.

Ne pas le toucher.

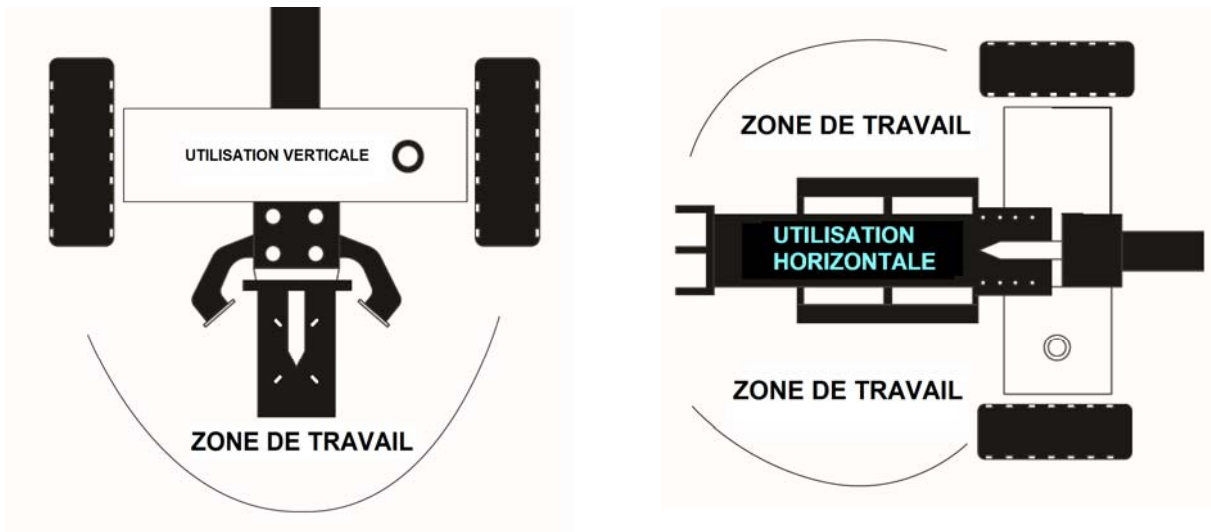
Identification



- 12.) **Coupleur 2" (5 cm environ).** Relie la fendeuse à votre véhicule. Convient seulement pour les boules de remorquage 2" (5 cm environ).
- 13.) **Vérin hydraulique.** Le vérin hydraulique a un alésage de 4-1 / 2 " (11,5 cm environ) et une course de 23 "(30 cm environ). L'écart de pression est d'environ 3500 psi.
- 14.) **Poignée de soupape de commande.** Utilisez la poignée de soupape de commande poignée pour déplacer la lame en avant et en arrière.
- 15.) **Coin.** Le coin est équipé d'ailes et d'une inclinaison qui facilitent le fractionnement.
- 16.) **Berceau de débardage.** Maintient la bûche sur la poutre sans l'aide d'un opérateur.
- 17.) **Poutre.** La poutre est constituée de d'une poutre à larges ailes de 6" (environ 15 cm.) (également appelé I-Beam).
- 18.) **Moteur.** Le moteur refroidi par air alimente la pompe hydraulique.
- 19.) **Pneus.** La vitesse nominale maximale est de près de 50 km/h.
- 20.) **Pompe à engrenages.** La pompe à engrenages permet le débit de l'huile hydraulique dans le système.
- 21.) **Patte.** La patte soutient le fendeur de bûches pendant son fonctionnement. Elle doit être relevée pendant le remorquage (voir les instructions de fonctionnement).

22.) **Chaînes de sécurité.** Dispositif de sécurité pour prévenir la perte de la fendeuse à bois pendant le remorquage.

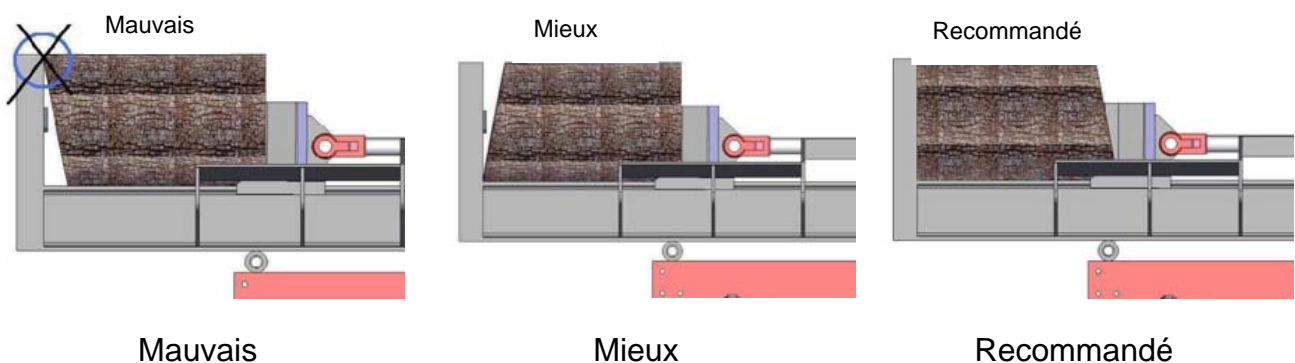
Fonctionnement



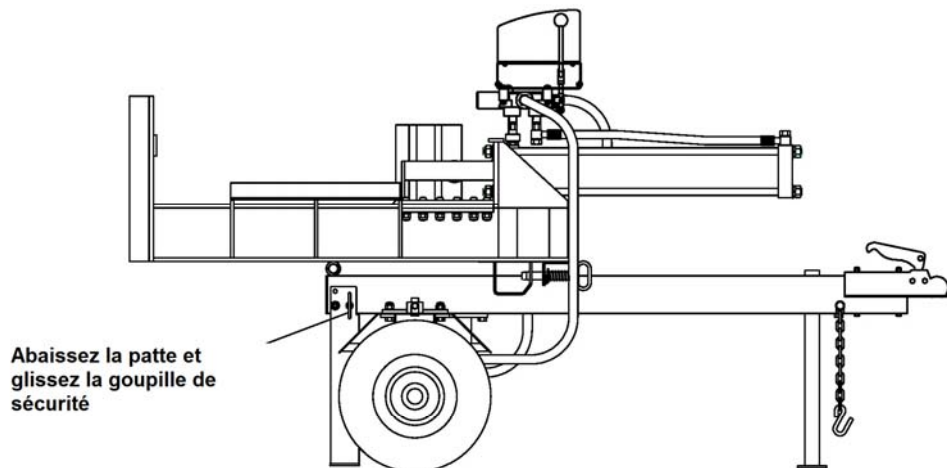
Fonctionnement approprié de la fendeuse de bûches

- 8.) Placez une bûche sur la poutre et contre la plaque de fond.
- 9.) Des accidents graves peuvent survenir lorsque d'autres personnes sont autorisées à pénétrer à l'intérieur de la zone de travail. Veillez à ce que personne ne se trouve dans la zone de travail lorsque vous actionnez la soupape de commande.
- 10.) Assurez-vous que vos mains sont éloignées des zones qui présentent un risque d'écrasement.
- 11.) Poussez à deux mains les poignées de la soupape de contrôle EN AVANT pour fendre le bois.
- 12.) Lorsque les poignées sont relâchées, le coin cesse de bouger.
- 13.) Ramenez à deux mains les poignées de soupapes de contrôle VERS L'ARRIERE pour replacer le coin en position initiale.
- 14.) Enlevez le bois fendu de la zone de travail.

Comment fendre une bûche avec une surface inclinée

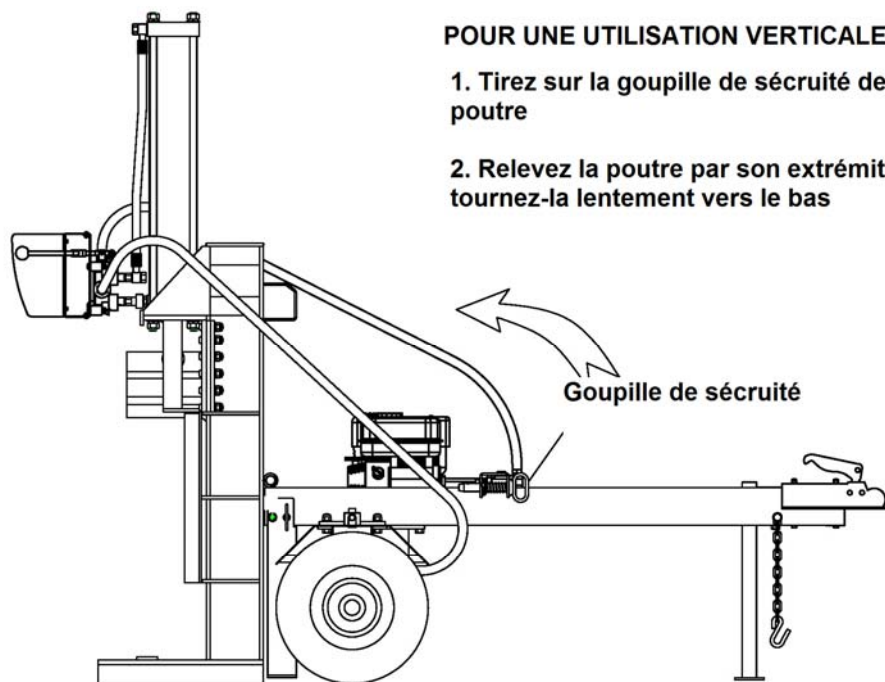


Installation de la poutre

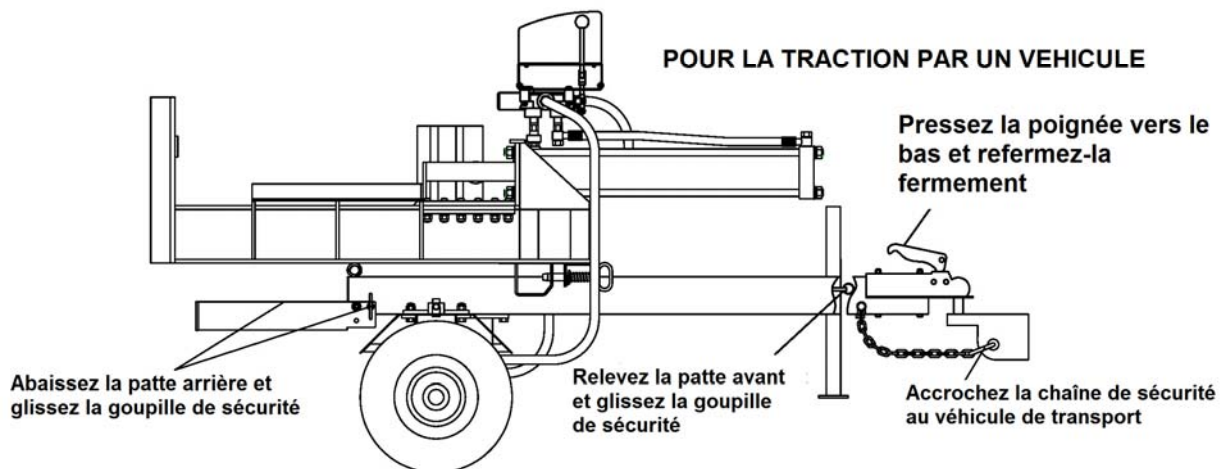


POUR UNE UTILISATION VERTICALE

1. Tirez sur la goupille de sécurité de la poutre
2. Relevez la poutre par son extrémité et tournez-la lentement vers le bas



POUR LA TRACTION PAR UN VEHICULE



Entretien et stockage

Avant d'assurer l'entretien, la fendeuse doit être mise en mode entretien.

- 3.) Éteignez le moteur.
- 4.) Déplacez la poignée de soupape de commande en avant et en arrière pour soulager la pression hydraulique.

Après avoir effectué l'entretien, assurez-vous que toutes les protections, les boucliers, et les dispositifs de sécurité sont remis en place. Le fait de ne pas respecter cette consigne peut entraîner des blessures graves.

Reportez-vous au manuel propriétaire du moteur pour l'entretien du moteur.

Quoi	Quand	Comment
Tubes	A chaque utilisation	Contrôlez les câbles à nus et les fuites. Remplacez tous les tubes usés ou endommagés avant de démarrer le moteur
Raccords hydrauliques	A chaque utilisation	Vérifier qu'il n'y pas de fissures et de fuites. Remplacez toutes les raccords endommagés avant de démarrer le moteur
Vis et boulons	A chaque utilisation	Vérifiez les boulons éventuellement desserrés
Poutre	A chaque utilisation	Appliquer de la graisse sur la surface de la poutre
Pièces en mouvement	A chaque utilisation	Enlevez les débris

Dépannage

Problème	
La tige de vérin ne bouge pas	SOLUTION: A, D, E, H, J
La tige de vérin se déplace lentement lorsqu'elle se déploie ou se rétracte	SOLUTION: A, B, C, H, I, K, L
Le bois n'est pas fendu ou il est fendu très lentement	SOLUTION: A,B,C,F,I,K
Le moteur s'essouffle pendant le fractionnement	SOLUTION: G, L

Le moteur cale en condition de charge faible	SOLUTION: D, E, L, M
--	----------------------

Cause	Solution
A - Pas assez d'huile à la pompe	Vérifiez le niveau d'huile dans le réservoir
B - Air dans l'huile	Vérifiez le niveau d'huile dans le réservoir
C - Vide excessif dans la pompe	Vérifiez une éventuelle obstruction ou une boucle dans le tube d'admission de la pompe
D -Obstruction des conduits hydrauliques	Rincer et nettoyer le système de la fendeuse hydraulique
E - Soupape de commande bloquée	Rincer et nettoyer le système de la fendeuse hydraulique
F - Faible réponse à l'action de la soupape de commande	Réglez la soupape de commande avec un manomètre
G – Trop forte réponse à l'action de la soupape de commande	Réglez la soupape de commande avec un manomètre
H - Soupape de commande endommagée	Retournez la soupape de commande pour une réparation chez un professionnel agréé
I - Fuites de la valve de régulation interne	Retournez la soupape de commande pour une réparation chez un professionnel agréé
J - Fuite du vérin interne	Retournez le vérin pour une réparation chez un professionnel agréé
K - Vérin endommagé à l'intérieur	Retournez le vérin pour une réparation par un professionnel agréé
L - Réglage du moteur impossible	Ajustez les écrous de commande du ralenti
M - Moteur surchargé en mode ralenti	Utilisez une bûche de longueur plus courte (24" ; 60 cm environ, ou moins) pour permettre au moteur d'accélérer avant le contact.

Spécifications

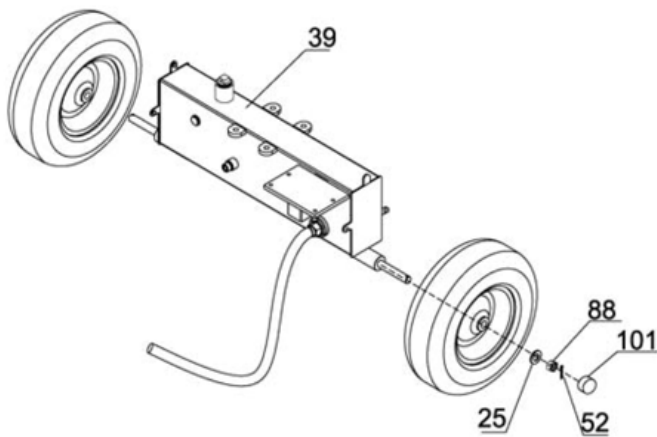
Modèle	Power Split 2000HV
Moteur	Texas Power Line TG650B
Pression maximale	20 tonnes
Capacité hydraulique des fluides	2,5 galons (10 litres) ou niveau d'huile au milieu de la fenêtre du réservoir d'huile.
Type de fluide hydraulique	10wt Aw32, ASLE H-150, ou ISO32
Vitesse de remorquage maximale	30 MPH (48Km/H environ)
Longueur maximale de buche	24 in (60 cm environ)
Poids maximale de buche	100 livres (45 kilos environ)
Alésage du vérin hydraulique	23 pouces (11,5 cm environ)
Course du vérin hydraulique	23 pouces (60 cm environ)
Diamètre maximal de buche	12 pouces (30 cm environ)

Le fabricant se réserve le droit d'apporter des améliorations à la conception de l'appareil et de modifier ses spécifications à tout moment, sans aucune obligation de les installer sur les modèles déjà vendus.

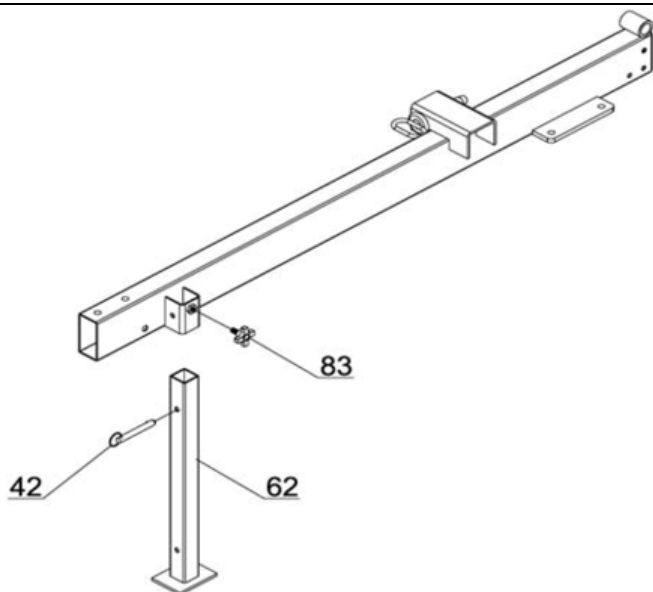
Assemblage

Ouvrez la caisse d'emballage

- Placez la caisse d'emballage sur une surface plane et stable.
- Découpez soigneusement les bandes d'expédition et retirez le couvercle de la caisse.
- Recourir à deux personnes pour soulever, retirer délicatement le moteur, le réservoir d'huile, les roues, la barre de remorquage, les pattes de soutien et le matériel. (Pour référence des pièces, voir les pages 16 à 18 du manuel)
- Laissez le vérin hydraulique et le berceau de débardage dans la caisse jusqu'à l'étape n°6 du processus d'assemblage.
- Rassemblez tout le matériel avant de commencer le montage.

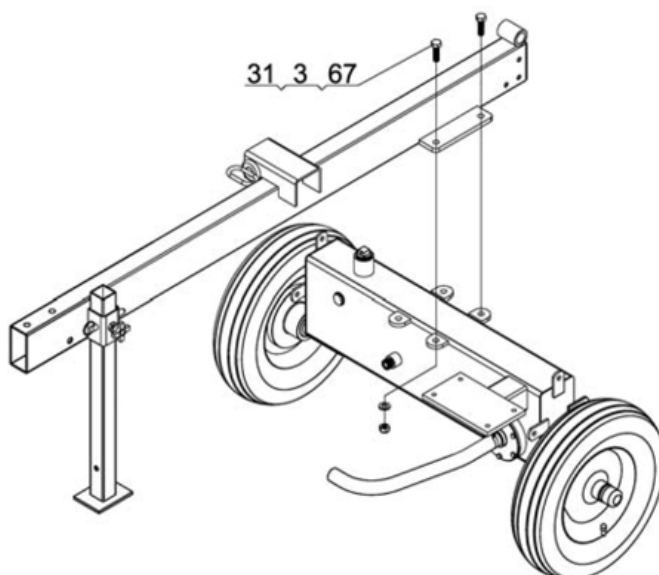


Fixez la roue sur l'essieu du réservoir d'huile (n°39) avec une rondelle plate Ø20 (n°25), un écrou fendu M16x1.5 (n°88), une goupille fendue Ø4x36 (n°52) et fixez le capuchon de l'essieu (n°101).



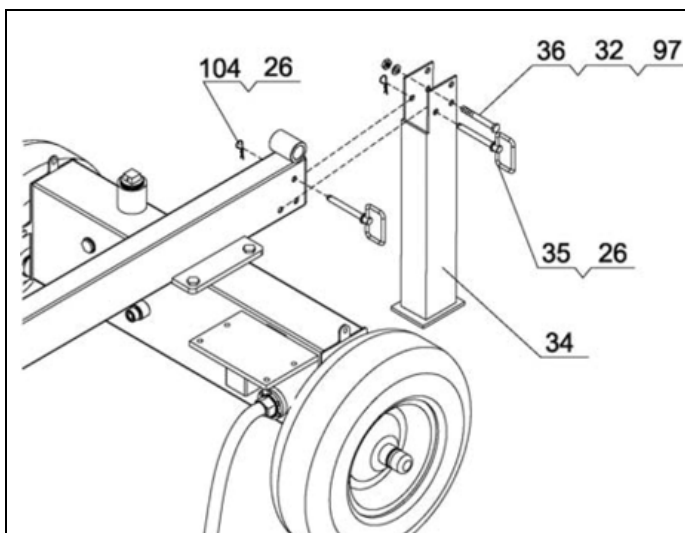
Étape 2: Assemblez la barre de remorquage et de la pette de soutien

Fixez la patte de soutien (n°62) à la barre de remorquage à l'aide d'une goupille (n°42) et d'un papillon (n°83).



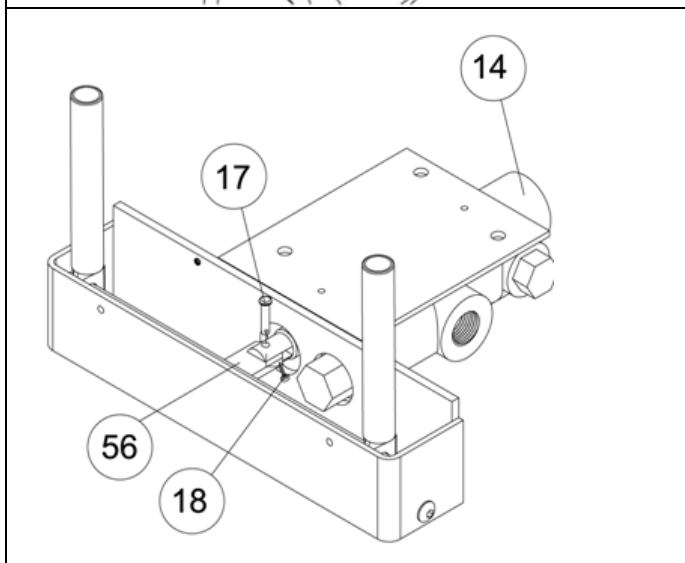
Étape 3: Fixez la barre de remorquage au réservoir d'huile

Assemblez la barre de remorquage et le réservoir d'huile à l'aide de 4 ensembles de boulons à tête hexagonale M12x40 (n°31), d'une rondelle plate Ø12 (n°3) et d'un contre-écrou M12 (n°67).

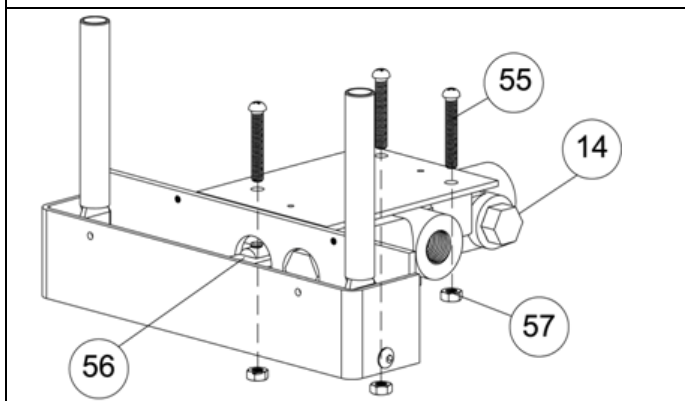


Étape 4: Montez la patte de soutien arrière

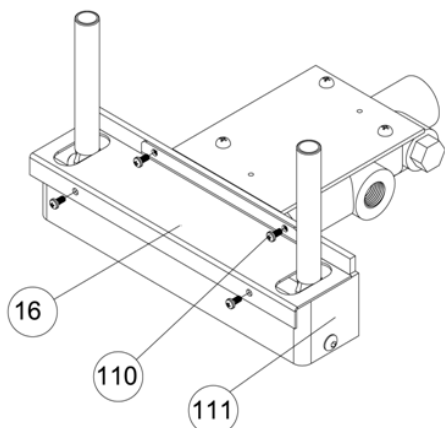
Fixer la patte de soutien arrière à la barre de remorquage à l'aide d'une vis à tête hexagonale M10x75 (n°36), d'un contre-écrou M10 (n°32), d'une rondelle plate Ø10 (n°97), d'un clip R (26) et d'une goupille (104). Insérez la goupille (n°35) et fixez-la avec un clip R Ø3x55 (n°26).



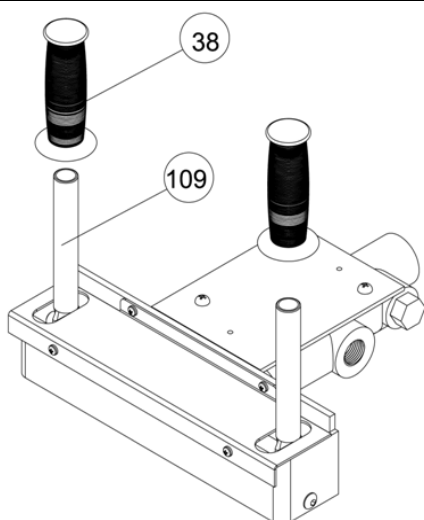
1. Assemblez l'ensemble de la plaque soudée (n°56) et la soupape de commande (n°14) à l'aide d'une goupille Ø5x22 (n°17) et d'un contre-écrou Ø2x10 (n°18)



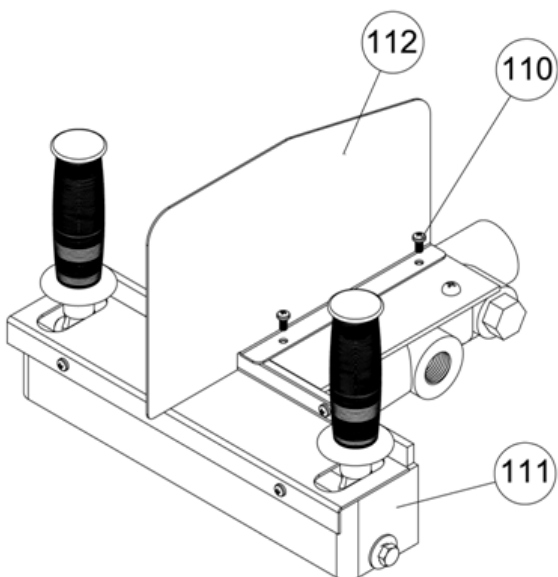
2. Assemblez le cadre soudé de la (n°56) et la soupape de de réglage (n°14) grâce à la vis à tête ronde M8x50 (n°55), et au contre-écrou en nylon M8 (n°57) et serrez.



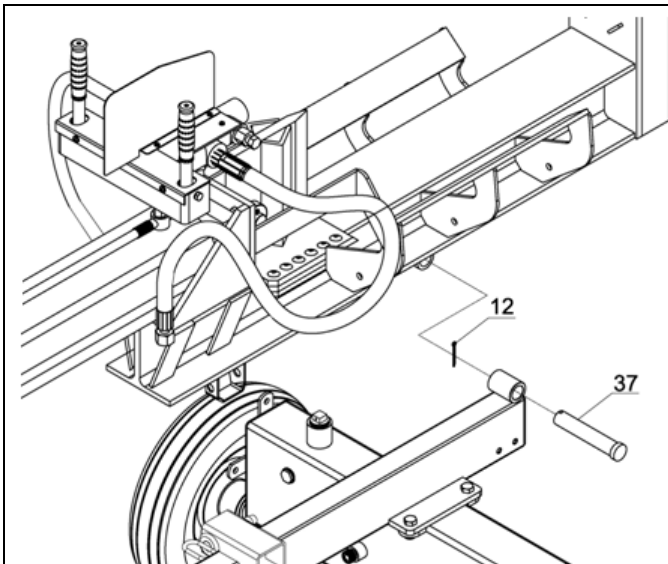
3. Assemblez l'ensemble du cadre soudé (n°111) et la plaque de recouvrement (n°16) à l'aide d'une vis M5x10 (n°110) et serrez.



4. Placez les poignées de protection en plastique (n°38) sur les poignées (n°109)

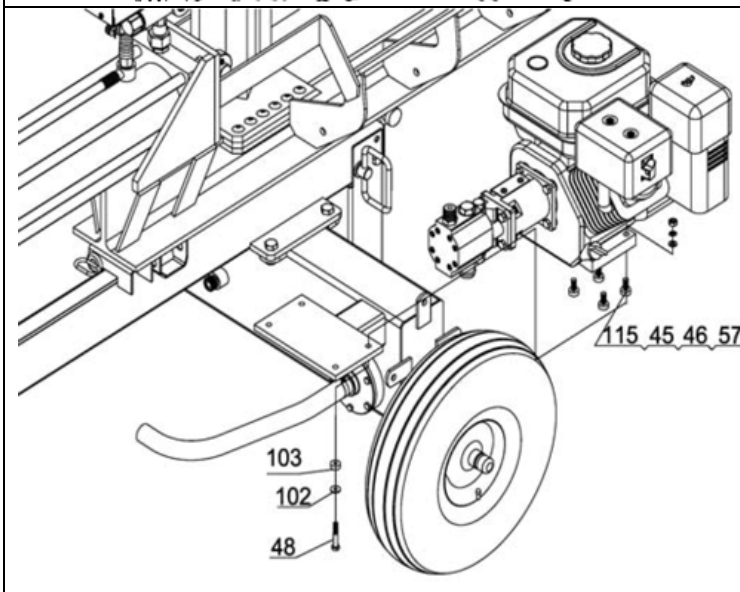


5. Assemblez l'ensemble du cadre soudé (n°111) et la plaque de recouvrement (n°112) par le boulon M5x10 (n°110) et serrez.



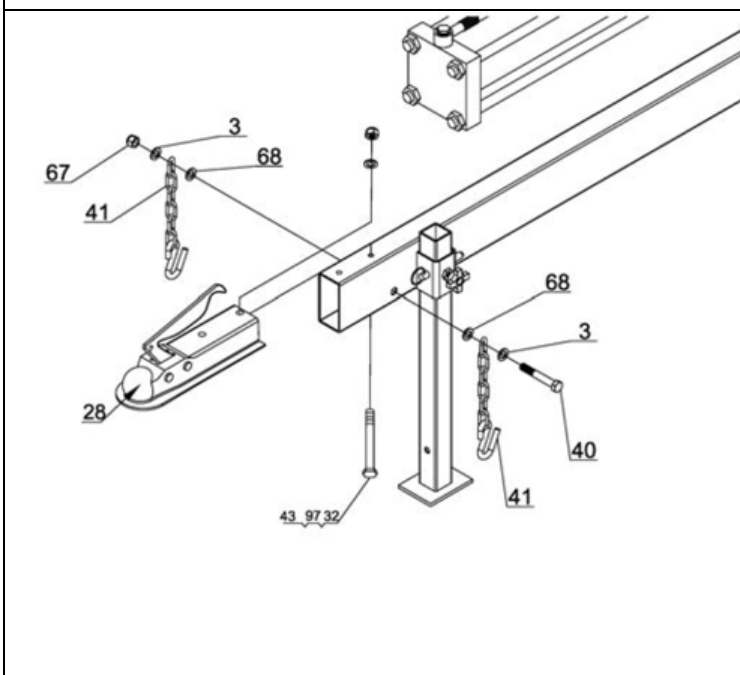
Étape 6: Fixez le berceau de débardage du vérin hydraulique

Assemblez le vérin hydraulique et la barre de remorquage, fixez l'ensemble avec une goupille Ø4x40 (n°12) et un axe (n°37).



Étape 7: Montez le moteur

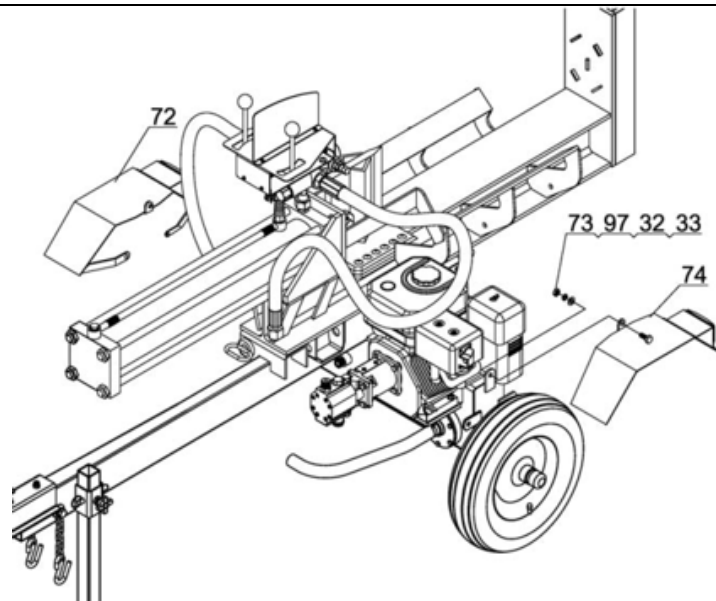
Introduisez la vis à tête hexagonale M8x85 (n°106) à travers la grosse rondelle plate Ø10 (n°102), le bloc de polyuréthane (n°103), le caoutchouc nitrile (n°108), la grosse rondelle plate Ø10 (n°102), la rondelle plate Ø8 (n°45), la rondelle frein Ø8 (n°46) et le contre-écrou M8 (n°57) et posez le moteur (n°53) sur la plaque de montage.



Étape 8: Assemblez la boule de remorquage et la chaîne

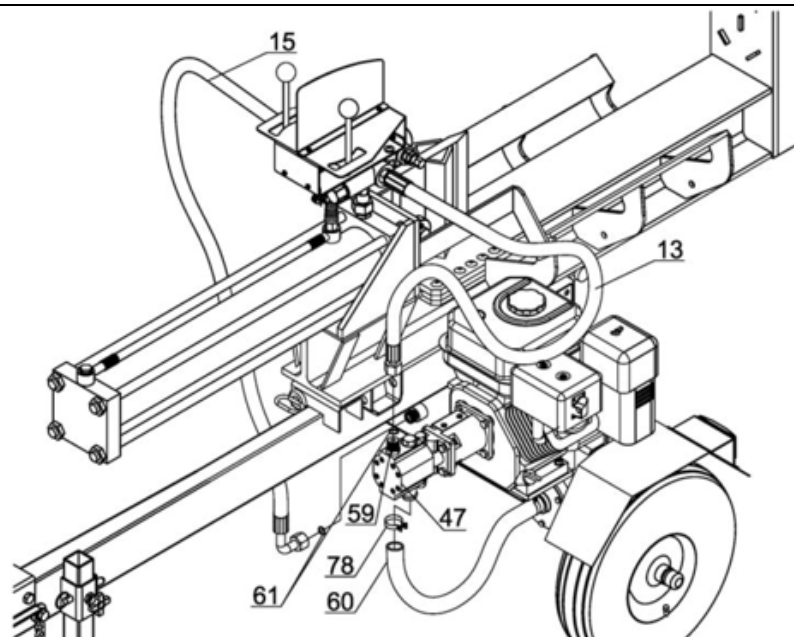
1. Reliez le coupleur (n°28) à la barre de remorquage à l'aide d'une vis à tête hexagonale M10x120 (n°43), d'une rondelle plate Ø10 (n°97) et d'un contre-écrou M10 (n°32).

2. Attachez les deux chaînes (n°41) à la barre de remorquage à l'aide d'une vis à tête hexagonale M12x90 (n°40), d'une rondelle plate Ø12 (n°3) et d'un contre-écrou M12 (n°67) et d'une rondelle plate épaisse Ø12 (n°68).



Étape 9: Fixez les garde-boues

Fixez le garde-boue gauche (n°72) et celui de droite (n°74) à l'aide d'une vis à tête hexagonale M10x30 (n°73), d'une rondelle plate Ø10 (n°97), d'une rondelle frein Ø10 (n°33) et d'un contre-écrou M10 (n°32).



Étape 10: Fixer les tubes hydrauliques

5. Placer le raccord de sortie (n°59) sur la pompe à engrenages (n°47). Utilisez du ruban de Téflon pour garantir un bon ajustement.
6. Placez un joint torique (n°61) sur les filets exposés du connecteur de sortie. Ensuite, raccordez le tube (n°13) au connecteur de sortie.
7. Connectez le tube (n°15) au port sur le réservoir d'huile. Placez un joint torique (n°61) sur le port et assurez le serrage du tube avec du ruban de Téflon.
8. Raccordez le tube d'huile (n°60) sous la pompe à engrenages (n°47) à l'aide d'une bride (n°78).

CE Overensstemmelseserklæring
CE Certificate of conformity
CE Överensstämmelse
CE Certificado de conformidade
CE Konformitätserklärung
CE Certificat de conformité

DK
GB
SE
PT
D
F



EU-importer • EU-importer • EU-importør • EU-importador • Der EU-importeur •
EU-importateu •

Texas Andreas Petersen A/S

Erklærer herved at materiel • Hereby certifies that the following • Undertecknad förklarar
på företagets vägnar att • Certifico que a máquina abaixo indicada • Bescheninigt hiermit
da die nachfolgenden • Certifie par la présente que les machines décrites ci-dessous •

Brændekløver • Logsplitter • Vedkløver • Rachador • Holzspalter • Fendeuse •

Power Split 2000 HV

Er fremstillet i overensstemmelse med følgende direktiver • Is in compliance with the
specifications of the machine directive and subsequent modifications • Är i
överensstämmelse med de gällande EU-riktlinjerna • Está em conformidade com as
especificações da directiva máquinas e sucessivas • In Übereinstimmung mit den folgende
Direktiven • Conforme aux directives suivantes •

2006/42/EC - 2000/14/EC

Materiellet er udført i henhold til følgende standarder • Conforms with the following
standards • För att kunna garantera överensstämmelse och nationella standarder, är
följande standarder harmoniserade • Conforme as normas aplicadas • In
Übereinstimmung mit den folgende Standards • Conforme aux directives suivantes •

EN 692:1996, EN 12100-1:2003, EN12100-2:2003

Texas Andreas Petersen A/S
Knullen 22 • DK-5260 Odense S

01.03.2010

Verner Hansen

Administrerende Direktør • Managing Director •
Verkställande direktör • Directeur • Algemeen directeur •