

## 8 - BORTSKAFFELSE AF BRÆNDEKLØVEREN

Bortskaffelse af maskinen skal ske i overensstemmelse med de gældende sikkerhedsanordninger, for at undgå skader og ødelæggelser.

Alle maskindele skal kasseres og bortskaffes i overensstemmelse med de gældende love i landet.

Udvis specielt opmærksomhed ved bortskaffelse af den hydrauliske olie, som under ingen omstændigheder må smides ud i naturen.

## 9 - GARANTI

### 9.1 - GARANTIBETINGELSER FOR TEXAS PRODUKTER

I Danmark yder TEXAS op til 3 års garanti på alle TEXAS produkter. Garantien omfatter materiale- og/eller fabrikationsfejl.

Garantien træder i kraft fra salgsdato til endelig bruger og dækker ved privat brug og normal vedligeholdelse. Ved privat brug forstås brugen i egen have. Købsnotaaen med tydelig dato er gyldig som garantibevis.

#### Ved professionelt brug er garantiperioden 1 år.

TEXAS forpligter sig til i henhold til garantien være begrænset til udskiftning/ erstatning af de oprindeligt erhvervede dele - det, som indenfor garantiperioden er blevet forevist i defekt betjenings- eller materialestand for forhandleren.

Garantien omfatter ikke transportomkostninger samt rengøring af maskiner.

TEXAS forbeholder sig ret til at foretage ændringer på design og forbedringer på produkterne uden at være forpligtet til at installere det samme på tidligere forhandlede maskiner.

Der ydes ikke garanti på skader opstået på grund af naturligt slid samt ukyndig behandling og manglende vedligeholdelse.

Garantien dækker ikke skader, der er opstået på grund af uoriginale reservedele og ikke anbefalet tilbehør.

Ved alle garantikrav skal model-, serienummer samt købsnota fremvises ved indlevering.

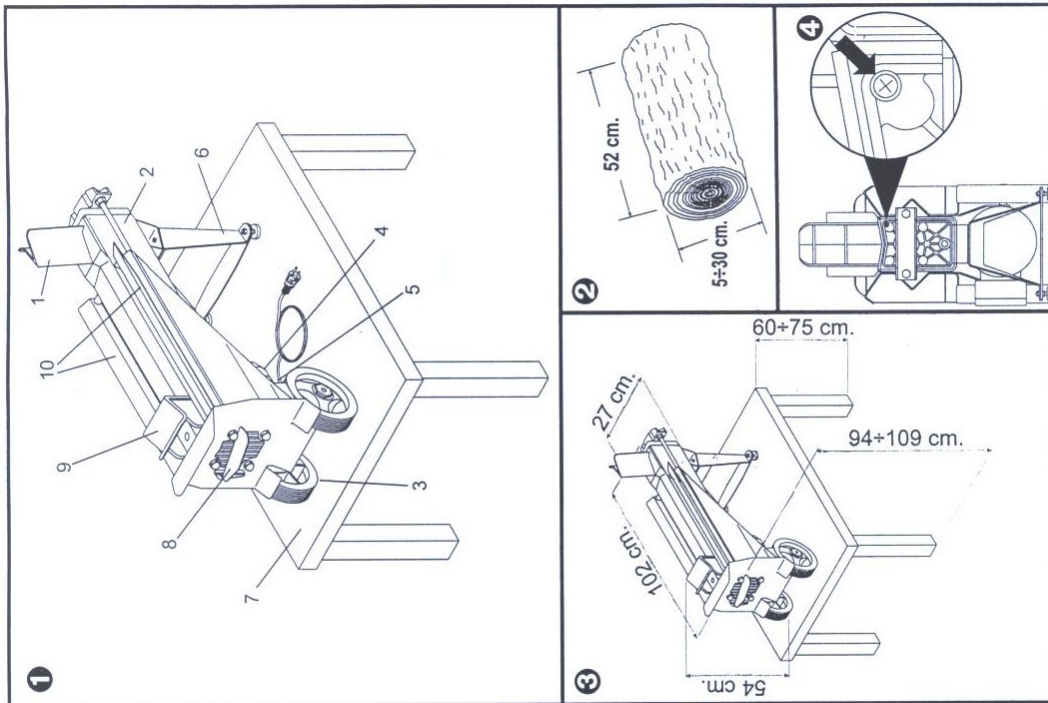
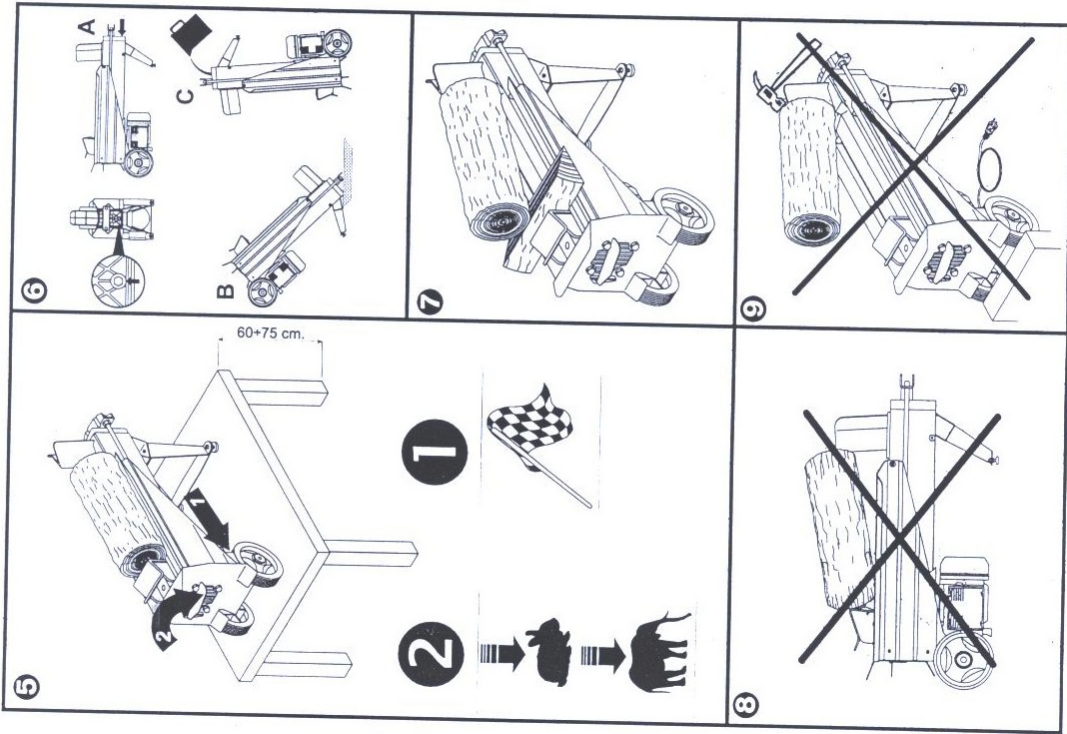
**Hvorvidt en sag er en garantisag eller ej, afgøres i hvert enkelt tilfælde af det autoriserede TEXAS serviceværksted, som produktet er indleveret til. I tvivlstilfælde kan serviceværkstedet indsende de defekte dele til gennemsyn hos Andreas Petersen Højby Aps.**

# BETJENINGSVEJLEDNING

## - TEXAS BRÆNDEKLØVER -

1999

TEXAS - Andreas Petersen Højby Aps  
Knullen 2 - Højby  
5260 Odense S  
Tlf.: 63 95 55 55 Fax: 63 95 55 58  
Internet: www.texas.dk E-mail: post@texas.dk



## INTRODUKTION

Vi ønsker dig tillykke med købet af en TEXAS brændekløver. Læs denne vejledning nøje, og hvis du følger anvisningerne vil du opnå gode resultater og en optimal udnyttelse af din TEXAS T-7 brændekløver.

TEXAS brændekløver er blevet designet og produceret i overensstemmelse med de seneste EU-sikkerheds regulativer, og med speciel reference til EN609 og UNI60204 kravene. "ZHB" kontrolsystemet er blevet produceret og udviklet for at tvinge brugeren til at arbejde i sikkerhedsområdet uden nogen mulighed for at hænder og fødder kommer ind i farlige områder.

**Før du flytter, installerer og starter maskinen, bør du læse denne manual nøje, specielt med hensyn til sikkerhedsbestemmelserne.**

Brugeren skal desuden altid oplære andre personer, som ønsker at behandle maskinen.

**Overtrædelse af reglerne, forkert brug af maskinen, ekstraordinær vedligeholdelse, som ikke er udført af autoriseret forhandler, fjernelse af advarselsmærker, fjernelse eller ændring af sikkerhedsmekanismerne på maskinen eller anden form for indgreb, som ikke er godkendt, og som kan føre til, at sikkerheden mindskes, fraskriver producenten sig ethvert ansvar, som kan føre til alvorlige skader på personer og genstande.**

Indgreb i maskinen, som ikke er udført af en godkendt forhandler, vil automatisk føre til, at garantien bortfalder. Denne betjeningsvejledning er en del af maskinen, og skal derfor altid følge maskinen, også hvis den bliver solgt videre.

## 1 - BESKRIVELSE AF MASKINEN

TEXAS T-7 er en transportabel brændekløver udstyret med en elektrisk motor. På fig. 1 side 2 vises maskinens forskellige dele.

1. Kile
2. Olie tank
3. Hjul til mindre transport
4. Elektrisk motor
5. Motorens startknop
6. Fod
7. Støtteflade med en højde på 60-75 cm
8. Hydraulisk reguleringshåndtag
9. Bjælkestopper og løftehåndtag
10. Bjælkestøtte

## 1.1 SYMBOLER

På maskinen er der påsat standard symboler, som skal garantere maksimal sikkerhed vedrørende alle maskinens dele. Disse symboler har en meget vigtig betydning, derfor bør du læse betydningen nøje nedenunder.



Læs maskinens betjeningsvejledning nøje inden brug af maskinen.



Det er obligatorisk at bruge egnet fodtøj til beskyttelse mod risikoen for at der falder brænde ned over fødderne.



Det er obligatorisk at bruge sikkerhedshandsker på begge hænder, til beskyttelse mod splinter og stød fra maskinen.



Det er obligatorisk at bære beskyttelsesbriller/visir, så man undgår splinter og træstykker i øjnene.



Det er forbudt at fjerne eller ændre ved sikkerhedsforanstaltningerne.



Det er forbudt at opholde sig i maskinens arbejdsområde, når der arbejdes. Ingen dyr eller personer må opholde sig inden for en radius af 5 meter, når maskinen bruges.



Det er ikke tilladt at kaste den brugte olie ud i naturen. Olien skal bortskaffes i overensstemmelse med de gældende regler på området.



Fare for at skære og klemme hånden. Bører aldrig farezonen, når maskinen er i brug.



Fare: Brændekløveren er i bevægelse.



Fare: Prøv aldrig at fjerne et stykke træ, som har sat sig fast, med hænderne.



Fare: Før du udføre enhver form for vedligeholdelse på maskinen, som er beskrevet i denne betjeningsvejledning, skal ledningsstikket trækkes ud af stikkontakten.



Fare: Elektrisk spænding, som der indikeres på mærkaten.



Hastighedsregulering med kontrolhåndtaget. I første position, ca. halvvejs nede, arbejder brændekløveren hurtigere, men med mindre kraft. Når håndtaget presses helt i bund, arbejder maskinen langsommere, men den trykker tilgængelig med fuld kraft.



Brændekløverens startknop.

## 2 - TEKNISKE DATA

Længde	1020 mm
Bredde	270 mm
Højde	540 mm
Vægt	62 kg
Maksimal trykkraft	7 tons
Maksimal skærebredde	520 mm
Olje kapacitet	6 ltr.
Strømforsyning	230V 50 Hz enkelt faset
Forbrug	10A
Effekt	2CV - 1,5 kW
Gennemsnitlig støjniveau	<= 71 dB(A)/1m.
	Det er ikke nødvendigt med høreværn i

### 2.1 - STØRRELSEN PÅ TRÆET, SOM SKAL KLØVES

På fig. 2 side 2 finder du de maksimale mål på træstykkerne, som skal kløves. Træets diameter er vejledende; et lille stykke kan være vanskeligt at kløve, hvis den har knuder, eller hvis dens fibre er meget hårde. Modsat, hvis træstykket har normale fibre, vil det ikke være vanskeligt at kløve stykket, selvom det har en diameter, som er større end den anbefalede maksimale diameter.

På fig. 3 side 2 er dimensionerne på brændekløveren vist.

### 2.2 - ANBEFALET OLIE

Vi anbefaler at bruge følgende olietyper til den hydrauliske cylinder:

- SHELL TEELU T22
  - ARAL VITAM GF 22
  - BP ENERGOL HCP22
  - MOBIL OTE eller tilsvarende
- BRUG IKKE OLIER MED ANDRE EGENSKABER !**

## 3 - SIKKERHED

Det er meget vigtigt, at læse indholdet af dette kapitel. Det beskriver de mulige risikoer, som kan opstå under brug af maskinen, og giver information om korrekt brug af maskinen, så man undgår skader på mennesker, dyr og andre genstande.

**ADVARSEL:** TEXAS T-7 brændekløveren er udviklet og produceret til kun at kløve træstykker med den anbefalede størrelse.

**Brug af maskinen til andre formål, må betragtes som forkert, hvorved producenten fratægges sig ethvert ansvar for skader på mennesker, dyr og andre genstande.**

Brugeren skal altid betjene maskinen med begge hænder, uden brug af andre hjælpemidler, og uden at pille ved ZHB kontrolsystemet.

Under brug af maskinen, må der ikke være mennesker og dyr inden for en radius af 5 meter fra maskinen. For at opnå den bedste og sikreste anvendelse, bør maskinen placeres på en overflade i en højde på 60 til 75 cm.

**DU MÅ ALDRIG ÆNDRE VED BRÆNDEKLØVERENS SIKKERHEDSMEKANISMER ELLER ARBEJDE UDEN BRUG AF BESKYTTELSE. OVERTRÆDELSE AF ADVARSLERNE I DENNE VEJLEDNING, KAN RESULTERE I ALVORLIGE SKADER PÅ MENNESKER, DYR OG PÅ SELVE MASKINEN.**

### 3.1 - GENERELLE SIKKERHEDSREGLER

- Maskinen må kun benyttes af én bruger af gangen.
- Brændekløveren må ikke bruges personer, som ikke har læst betjeningsvejledningen eller ikke er blevet instrueret i korrekt brug af maskinen.
- Maskinen må kun bruges af voksne. Unge under 16 år, som bruger maskinen, skal være under opsyn af en voksen, som kender til korrekt brug.
- Bær ikke løst og åbnet tøj, da det kan risikere at hænge fast i maskinens bevægelige dele.
- Placer maskinen på en overflade i en højde på 60-75 cm, fri for genstande, som kan hindre brugeren i at bevæge sig frit under arbejdet. Overfladen skal være jævn og plan, således at maskinen ikke falder ned under brug.
- Det er forbudt at placere maskinen på jorden. Det giver ikke kun en dårlig arbejdsstilling, men er også farligt, da brugeren derved får sit sigt tæt mod maskinen.
- Kontroller at træstykkerne, som skal kløves, er fri for søm, skruer eller ståltråd, som kan slynges ud under trækløvningen. Træstykkerne skal kløves i vinkel. Grene skal kappes af helt inde ved stammen.
- Prøv ikke at kløve træstykker, som overskrider de anbefalede dimensioner i fig. 2. Det kan være farligt, og kan ødelægge maskinen.
- Kløv træstammerne i samme retning som træfibrene.
- Forsøg ikke at kløve to træstykker samtidig. Det ene stykke kan risikere at blive kastet ud og ramme dig.
- Hvis træstykket glider væk under kniven, trækkes bjælkestopperen tilbage og træet drejes 90°.
- Læg ikke et træstykke i brændekløveren, mens den er i gang. Du kunne blive fanget og komme til skade.
- Hold fingrene væk fra sprække og revner, som dannes i træet. De kan pludselig lukke sig, og knuse eller kappe fingrene af.

- Overbelast ikke brændekløveren i mere end 5 sekunder ved at holde cylindren under pres, i forsøg på at kløve alt for hårdt træ. Efter de 5 sekunder vil olien under tryk blive overophedet, hvilket kan ødelægge maskinen. Det er bedre at stoppe og dreje træstykket 90°, for at se om det kan kløves i en anden retning. Hvis det heller ikke virker, fordi træet er for hårdt til maskinens kapacitet, anbefales det at opgive og lægge det bort, hvorved man undgår at maskinen ødelægges.
- Overbelast ikke kniven ved at kløve træstykket fra toppen (fig. 8). Kniven kan brække, og selve maskinen kan beskadiges. Træstykket skal altid ligge på skinnen.
- Forlød aldrig maskinen uden opsyn. Hvis du forlæder maskinen, skal strømmen afbrydes, og du bør sikre dig, at maskinen ikke kan startes ved en tilfældighed.
- Brug aldrig brændekløveren, hvis du er påvirket af alkohol, narkotiske stoffer, medicin eller hvis du er træt. Klarhed er vigtigt for optimal sikkerhed.
- Få aldrig en tredjeperson til at hjælpe med at fjerne et fastklemt træstykke.
- Brug aldrig maskinen, hvis der er naturgas, benzindampe eller andre brandfarlige dampe i nærheden.
- Kontroller at strømforsyningen passer til denne type maskine. Spændingen, frekvensen og effekten skal være i overensstemmelse med de anførte tal i denne vejledning eller på mærkaten på maskinen. Sørg desuden for at maskinen har en jordforbindelse.
- Det frarådes at bruge ledning, som er over 10 meter lang, da for lange ledninger kan resultere i spændingsfald, som gør at motoren ikke yder det optimale.
- Åben aldrig startknop-boksen, som er placeret på motoren. Skulle det blive nødvendigt, kontakt da en autoriseret elektriker.
- Sørg for at maskinen og ledningerne ikke kommer i kontakt med vand.
- Forsøg ikke at flytte maskinen ved at trække i ledningen eller rykke i den. Hold ledningen væk fra høj varme, olie og skarpe genstande.
- Forlød aldrig maskinen uden opsyn. Afbryd altid strømforbindelsen, når maskinen ikke er i brug, under vedligeholdelse og ved flytning.

## 4 - OPSTART

Brug aldrig brændekløveren, hvis den ikke er 100% i orden, eller hvis der er behov for vedligeholdelse. Før brug skal alle sikkerhedsforanstaltninger (reguleringshåndtag og startknop) kontrolleres, for at se om de fungerer.

Bag på maskinen er der en afluftningsskrue, som må drejes 3-4 omgange, når brændekløveren bruges (fig. 4, side 2). Når brændekløveren skal fyrttes, skal skruen strammes til for at undgå olieudsivning.

Hvis sikringerne springer, betyder det at motoren overophedes eller at elsystemet ikke er egnet. Kontakt da en autoriseret elektriker.

### 4.1 - BELYSNING

Hele området rundt om brændekløveren, skal være belyst for at sikre optimal synlighed mens du arbejder, eller foretager vedligeholdelse og indstillinger. Også udendørs er det vigtigt med god belysning for at kunne arbejde under sikre forhold. Arbejde i svagt lys (daggrå, skumring, nat) er forbudt.

## 5 - BRUG

- Placer brændekløveren på en flade i en højde på 60-75 cm.
- Forbind brændekløveren til dit elektriske system.
- Vær opmærksom på, at ledningen ikke krydser brændekløveren, tæt på kniven eller andet som kan skade den.
- Placer træstykket på kløveren, som vist på fig. 5, side 3. Bjælkestøtterne (fig. 1, side 2) hjælper til med at holde træet på plads. Hvis træstykket ligger ustabil, så prøv at dreje det, til det ligger ordentligt.
- Tryk den elektriske startknop HELT IND med højre hånd, og med venstre hånd presses reguleringshåndtaget helt ned, som vist i fig. 5. Bjælkestopperen aktiveres og træstykket kløves. Reguleringshåndtaget gør det muligt at ændre hastigheden og trykstørrelsen, så det passer til træet, som skal kløves. Hvis træet er blødt, presses håndtaget halvvejs ned, hvorefter brændekløveren arbejder hurtigere, men med reduceret kraft. Hvis træet derimod er hårdt, presses håndtaget helt ned, hvorved der trykkes med fuld kraft, men ved langsommere hastighed. Hastigheden kan også ændres under arbejdet ved at løfte eller sænke håndtaget.
- **ADVARSEL: Hvis ikke startknappen trykkes helt ned, kan der udvikles flammer, som kan ødelægge de indvendige kontakter.**
  - Hvis træets ikke flæskes inden for få sekunder, skal du ikke overbelaste maskinen ved at fortsætte med at trykke. Det er bedre at stoppe, dreje træstykket og prøve forfra. Det kan til tider være svært at kløve mindre stykker, især hvis det er hårdt eller knudet, mens større stykker, med normale fibre, er hurtigere og lettere at kløve. Hvis træets hårdhed overstiger maskinens kapacitet, er det bedst at droppe træstykket, så man undgår at maskinen ødelægges ved at olien overophedes.
  - Gentag operationen med træstykker, som skal kløves i endnu mindre stykker.
  - Når man er færdig med at arbejde med maskinen, skal ledningen trækkes ud af stikkontakten. Træk aldrig i selve ledningen, men brug hovedet på ledningsstikket.

**BEMÆRK:** Under brug af brændekløveren vil metaldelen, som er koblet til motoren, forblive kold eller højst opnå samme temperatur som den omgivende i rummet/udenfor. Efter mange timers brug, specielt ved hårdt træ, vil pumpen blive meget varm. Dette er ikke skadeligt for maskinen. Det er derimod vigtigt ikke at overophede olien, og dermed også pumpen, ved at overbelaste maskinen i forsøg på at kløve træ, som overstiger maskinens kapacitet.

## 6 - VEDLIGEHOLDELSE

Dette kapitel beskriver, hvordan man som bruger, vedligeholder TEXAS T-7 brændekløver, således at man opnår en perfekt stand, som forlænger maskinens levetid. Ved al vedligeholdelse skal brændekløveren være frakoblet elnettet.

Alt andet vedligeholdelse, som ikke er beskrevet i denne vejledning, skal udføres af en autoriseret forhandler, da der kan opstå faresituationer, som brugeren ikke er forberedt på.

Ekstra vedligeholdelse og udskiftning af reservedele, som ikke er udført af en autoriseret forhandler, vil føre til at garantien bortfalder, og producenten fratægges hermed ethvert ansvar for skader på mennesker, dyr eller genstande.

## 6.1 - UDSKIFTNING AF DEN HYDRAULISKE OLIE

Efter hver 400. arbejdstime, er det nødvendigt at udskifte den brugte olie med en ny af typen, som er beskrevet under punkt 2.2. Gør som følgende, for at skifte olie:

- Vær sikker på, at bjælkestopperen er trukket helt tilbage.
- Skru proppen af, som vist på fig. 6/A på side 3.
- Placér en beholder, som kan indeholde 8 liter, under brændekløveren, og tip maskinen op, så al olien løber ud.
- Tip brændekløveren op modsat (fig. 6/C) og fyld 6 liter olie på, af typen, som vist under punkt 2.2.
- Efter at have rengjort proppens oliemålerstang, skal du kontrollere at olieniveauet er mellem de to mærker på stangen.
- Rengør proppen og skiven godt, og skru den på igen, men vær opmærksom på ikke at ødelægge proppens gevind.

### ADVARSEL:

Kast ikke den brugte olie ud i naturen! Den brugte olie skal bortskaffes i overensstemmelse med de gældende regler i landet.

## 6.2 - PÅFYLDNING AF HYDRAULISK OLIE

Kontroller jævnligt at olieniveauet er mellem de to mærker på oliemålerstangen. Hvis der er for lidt olie på, fyldes mere på af de anbefalede typer.

## 6.3 - SLIBNING AF KNIVEN

Efter længere tids brug, og når der er behov for det, skal kniven slibes. Brug en fil med fine tænder, og vær opmærksom på at fjerne eventuelle metalstykker eller ujævnheder.

## 7 - PROBLEMER OG LØSNINGER

### 7.1. HVORDAN LØSNER MAN TRÆ, SOM HAR SAT SIG FAST ?

- Slå kontrolhåndtagene fra, bjælkestopperen trækker sig helt tilbage.
- Sæt in trækle ind under træstykket, som har sat sig fast, og start brændekløveren indtil kilen er skubbet helt ind under træet (fig. 7, side 3).
- Gentag dette med en større kile indtil træet er løst.

### ADVARSEL:

- Få aldrig hjælp af tredjeperson, når du forsøger at løse et træstykke.
- Prøv aldrig på at løse et træstykke ved at slå på det med et værktøj. Dette kan ødelægge motorblokken (fig. 7, side 3).
- Sikkerhedsreglerne, som er beskrevet i kapitel 3 "Sikkerhed", gælder for al betjening beskrevet i denne vejledning.

PRODUCENTEN ER PÅ INGEN SOM HELST MÅDE ANSVARLIG FOR SKADER PÅ MENNESKER, DYR ELLER GENSTANDE, SOM FØLGE AF FORKERT BRUG AF MASKINEN, ELLER FORDI REGLERNE BESKREVET TIDLIGERE, ER BLEVET OVERTRÅDT.

## 7.2 - FEJLSØGNING

Følgende tabel viser mulige problemer, som kan dukke op under brug af brændekløveren, samt anbefalede løsninger til disse. Ethvert indgreb af ikke autoriseret forhandler, medfører at maskinens garanti bortfalder, ligesom producenten fralægger sig ethvert ansvar for skader på mennesker, dyr og genstande.

Problem	Mulige årsager	Løsning
Træstykket flækker ikke.	Træstykket er placeret forkert. Træstykket overskrider de anbefalede dimensioner, eller træet er for hårdt til maskinens kapacitet. Kniven er sløv.	Placér træstykket rigtigt. Prøv at hugge træet i mindre stykker, eller reducer størrelsen med andre værktøjer. Slib kniven; kontroller for hakker eller ujævnheder; fil hvis det er nødvendigt.
Bjælkestopperen kører frem i ryk eller med store vibrationer.	Olielækage. Det hydrauliske olietryk er for lavt.	<b>Kontroller at luftskruen ikke er skruet for hårdt til; løsne den, hvis det er tilfældet (fig. 4, side 2).</b> Brug et stykke papir eller træ til at finde lækagen med. Kontakt din forhandler. Kontakt din forhandler.
Der lækker olie fra maskinen.	Utæt tank. Slidte pakninger.	Kontroller olieniveauet, og fyld på, hvis det er nødvendigt. Kontakt din forhandler, hvis problemet ikke forsvinder. Kontroller at luftskruen er strammet, inden du flytter maskinen Kontakt din forhandler.