

1990
1988

MANUEL DU PROPRIETAIRE

MICROTRACTEUR 36 POUCHES 11CV

Red. Watson.

MODELE 3560-0250

-25

GARANTIE

GARANTIE LIMITEE - 1 AN

Pendant une période d'un (1) an à partir de la date d'achat par le premier consommateur pour usage résidentiel (trente (30) jours pour usage commercial), la NOMA Outdoor Products Incorporated remplacera, à ses frais, y compris la main-d'œuvre, toute pièce d'origine de l'un de ses produits qui aura été reconnue défectueuse par un concessionnaire agréé ou par l'usine, à l'exception de la batterie qui est garantie pour quatre-vingt-dix (90) jours à partir de la date d'achat.

Cette garantie ne s'applique pas aux moteurs, transmissions Peerless, boîtes-ponts ou différentiels (ces organes étant couverts par la garantie du fabricant). Elle ne s'applique pas aux pièces rendues inutilisables par l'usure normale ou par suite de traitement sévère. Les frais de transport aller-retour d'une unité ou d'une pièce chez le concessionnaire ou à l'usine sont à la charge du propriétaire.

On trouvera ci-après une explication point par point de la marche à suivre selon cette garantie:

1. Si une pièce est défectueuse, adresse-vous au magasin où l'appareil a été acheté afin d'obtenir le nom et l'adresse du réparateur agréé le plus proche.
2. S'il vous est impossible de trouver un réparateur agréé, écrivez au Service Réparations de la NOMA Outdoor Products Incorporated pour demander le nom et l'adresse du Réparateur agréé de votre région.
3. Renvoyez la pièce défectueuse avec le justificatif d'achat au réparateur agréé, qui la remplacera si elle est couverte par la présente garantie.

Il n'existe aucune autre garantie expresse. Les garanties tacites, y compris celles de vendabilité ou d'adaptation à un usage particulier, sont limitées à un (1) an à compter de la date d'achat. La responsabilité civile liée aux dommages fortuits ou indirects est exclue.

Certains états n'autorisant pas de limites sur la durée d'une garantie tacite, il se peut donc que les limites sus-mentionnées ne s'appliquent pas à votre cas. Certains états ne permettent pas l'exclusion des dommages fortuits; par conséquent, il se peut que les limites susmentionnées ne s'appliquent pas à vous. Cette garantie vous donne des droits particuliers selon la loi; il se peut que vous ayez d'autres droits, lesquels varient d'un état à un autre.

NOMA Outdoor Products Incorporated Caller 8000 Jackson, TN, U.S.A. 38308-8000

PIECES ET ENTRETIEN DE L'UNITE

Ce manuel contient des instructions concernant la sécurité, le montage et l'entretien de votre tondeuse. Il vous est conseillé de prendre parfaitement connaissance de son contenu. D'autre part, complétez et envoyez la carte d'enregistrement, que vous trouverez emballée avec l'appareil. Pour toute réparation différent de celles décrites dans ce manuel, adressez-vous au concessionnaire qui vous a vendu votre appareil. Dans toute commande de pièces détachées, indiquez toujours les renseignements suivants: 1. Nom de la pièce; 2. Numéro de pièce; 3. Quantité désirée; 4. Numéro du modèle de la machine (huit chiffres) apparaissant sur une plaque fixée à la machine.

Attention à ce symbole



Il signifie: ATTENTION! PRENEZ DES PRECAUTIONS! DANGER POUR OPERATEURS, PASSANTS, PROPRIETE OU MACHINES!

NOMA Outdoor Products Incorporated
Caller 8000

Jackson, Tennessee 38308-8000

Pièce No. 304001 B

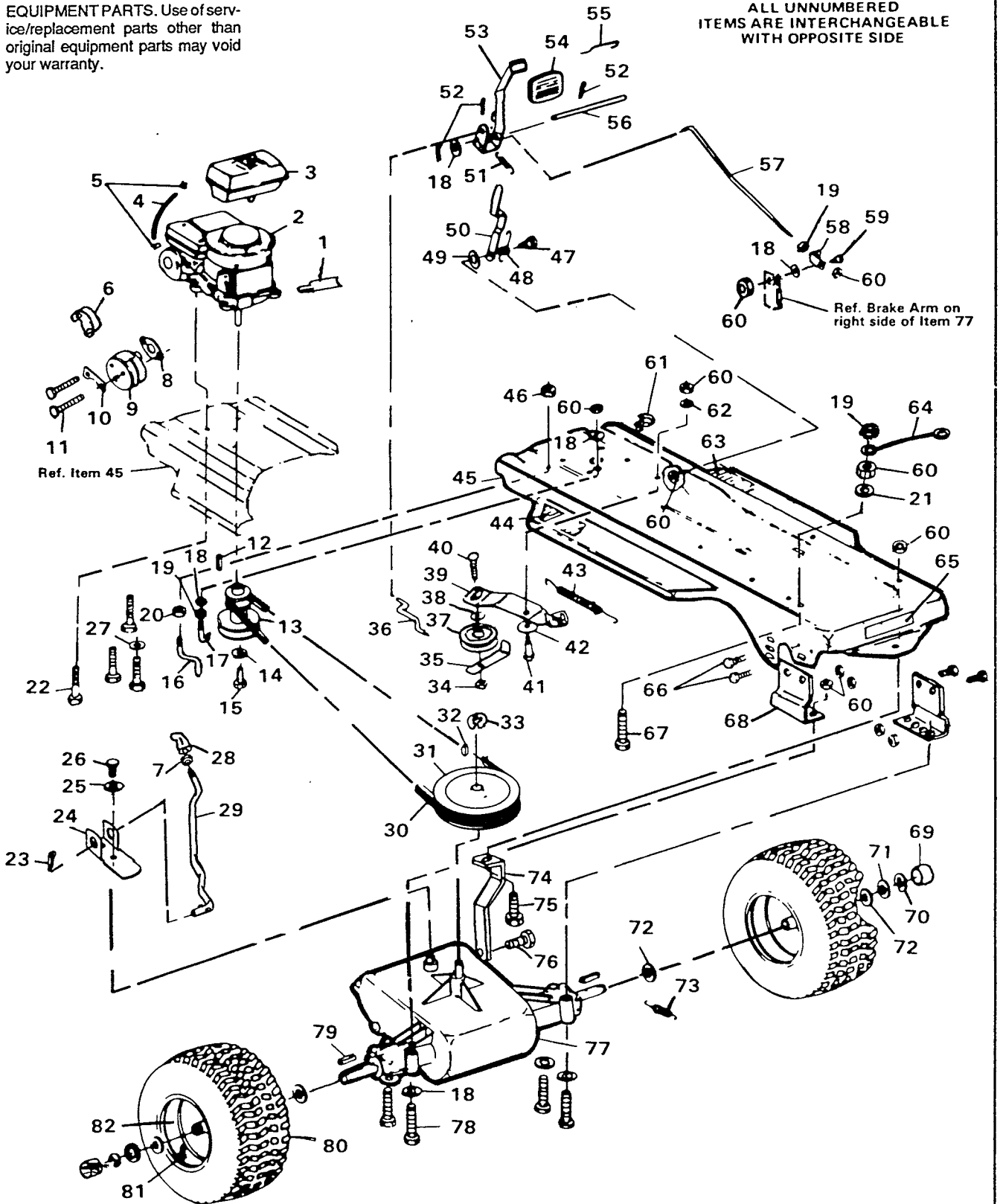
2069

REPAIR PARTS

36" RIDING MOWER MODEL 3560-25

NOTE: ALWAYS USE ORIGINAL EQUIPMENT PARTS. Use of service/replacement parts other than original equipment parts may void your warranty.

ALL UNNUMBERED ITEMS ARE INTERCHANGEABLE WITH OPPOSITE SIDE



36" RIDING MOWER MODEL 3560-25

ALWAYS GIVE THE FOLLOWING INFORMATION WHEN ORDERING REPAIR PARTS:

1. The PART NUMBER; 2. The PART NAME; 3. QUANTITY DESIRED; 4. The MODEL NUMBER (As shown on Model Plate)

SEND PART ORDERS AS PER INSTRUCTIONS ON THE FRONT PAGE

YOUR UNIT IS RIGHT HAND (RH) OR LEFT HAND (LH) AS YOU STAND BEHIND IT.

DO NOT USE KEY NUMBERS WHEN ORDERING REPAIR PARTS, ALWAYS USE PART NUMBERS.

All replacement parts will be supplied in current production colors or in a neutral color.

A handling fee is applicable to small parts orders.

Key No.	Part No.	Description	Key No.	Part No.	Description
1	54873	Trough, Oil Drain	43	49276	Spring, Main Drive
2	Engine	§See Footnote Below	44	54955	Foot Pad, L.H.
3	48812	Gas Tank	45	56570	Main Frame
4	42258	Gas Line	46	41529	Locknut, 3/8-16 Thd.
5	41008	Clip, Gas Line	47	40974	Shoulder Bolt, Parking Brake
6	54767	Screw, Hex Hd, 1/4-20 x 1/2 In.	48	43968	Spring, Parking Brake
7	120238	Lockwasher, Split, 1/4 In.	49	32327	Wave Washer
8		Gasket, Muffler (Engine Part)	50	50980	Arm, Parking Brake
9	57908	Muffler	51	50562	Spring, Clutch Pedal
10		Engine Part	52	121222	Pin, Cotter, 3/32 x 3/4 In.
11	173063	Screw, Hex Hd, 5/16-18 x 3 1/2 In.	53	55722	Brake Pedal Assembly
12	33200	Key, Engine Pulley	54	53979	Rubber Pad, Brake Pedal
13	55796	Pulley, Engine	55	55025	Retainer, Pad, Brake Pedal
14	120383	Lockwasher, Split, 7/16 In.	56	43956	Shaft, Brake-Clutch Pedal
15	123567	Screw, Hex Hd, 7/16-20 x 1 In.	57	54715	Rod, Brake
16	50653	Belt Guide, Blade Drive	58	54723	Bracket, Brake Rod
17	49896	Belt Guide, Trans. Drive Belt	59	20507	Shoulder Bolt
18	120393	Flatwasher, 5/16 In.	60	1498	Locknut, Hex 5/16-18 Thd.
19	271184	Nut, Hex, Keps, 5/16-18 Thd.	61	54888	Retainer, Wire
20	271190	Nut, Hex, Keps, 3/8-16 Thd.	62	45602	Washer
21	138485	Washer, Ext. Lock, 5/16 In.	63	54618	Foot Pad, R.H.
22	50947	Screw, Hex Hd, 3/8-16 x 1 1/4 in.	64	55511	Ground Wire
23	137185	Pin, Cotter, 1/8 x 1 In.	65	68542	Decal, Caution
24	56256	Shift Bracket	66	120228	Screw, Hex Hd, 5/16-18 x 5/8 In.
25	57157	Washer	67	122017	Screw, Hex Hd, 5/16-18 x 1 In.
26	56255	Screw, Nylock, 1/4-28 x 3/4 In.	68	53768	Bracket, Axle
27	138489	Washer, Ext. Lock, 3/8 In.	69	40394	Hub Cap
28	58284	Knob, Gear Shift	70	36625	"E" Ring
29	55526	Shift Lever	71	42815	Flatwasher
30	54758	V-Belt	72	642	Flatwasher
31	55520	Pulley, Transaxle	73	35410	Spring, Brake Return
32	3021	Key, Woodruff, No. 606	74	54713	Bracket, Stabilizer
33	22053	Retaining Ring	75	122007	Screw, Hex Hd, 5/16-18 x 3/4 In.
34	1499	Locknut, Hex, 3/8-16 Thd.	76	35498	Screw, Hex Wa. Tap, 5/16-18 x 3/4 In.
35	39659	Belt Retainer	77	Transaxle	†Peerless 4 speed, Model 900
36	43980	Rod, Clutch	78	180112	Screw, Hex Hd, 5/16-18 x 2 3/4 In.
37	35374	Pulley, Idler	79	39628	Key, 3/16 x 3/16 x 2 1/2 In.
38	274517	Flatwasher, 25/64 In.	80	41106	Tire
39	53762	Idler Arm	81	24167	Valve Stem
40	45892	Carriage Bolt, 3/8-16 x 1 1/2 In.	82	41105	Wheel
41	41890	Shoulder Bolt	83	304002	Owner's Manual (English)
42	4107	Washer	84	304001	Owner's Manual (French)

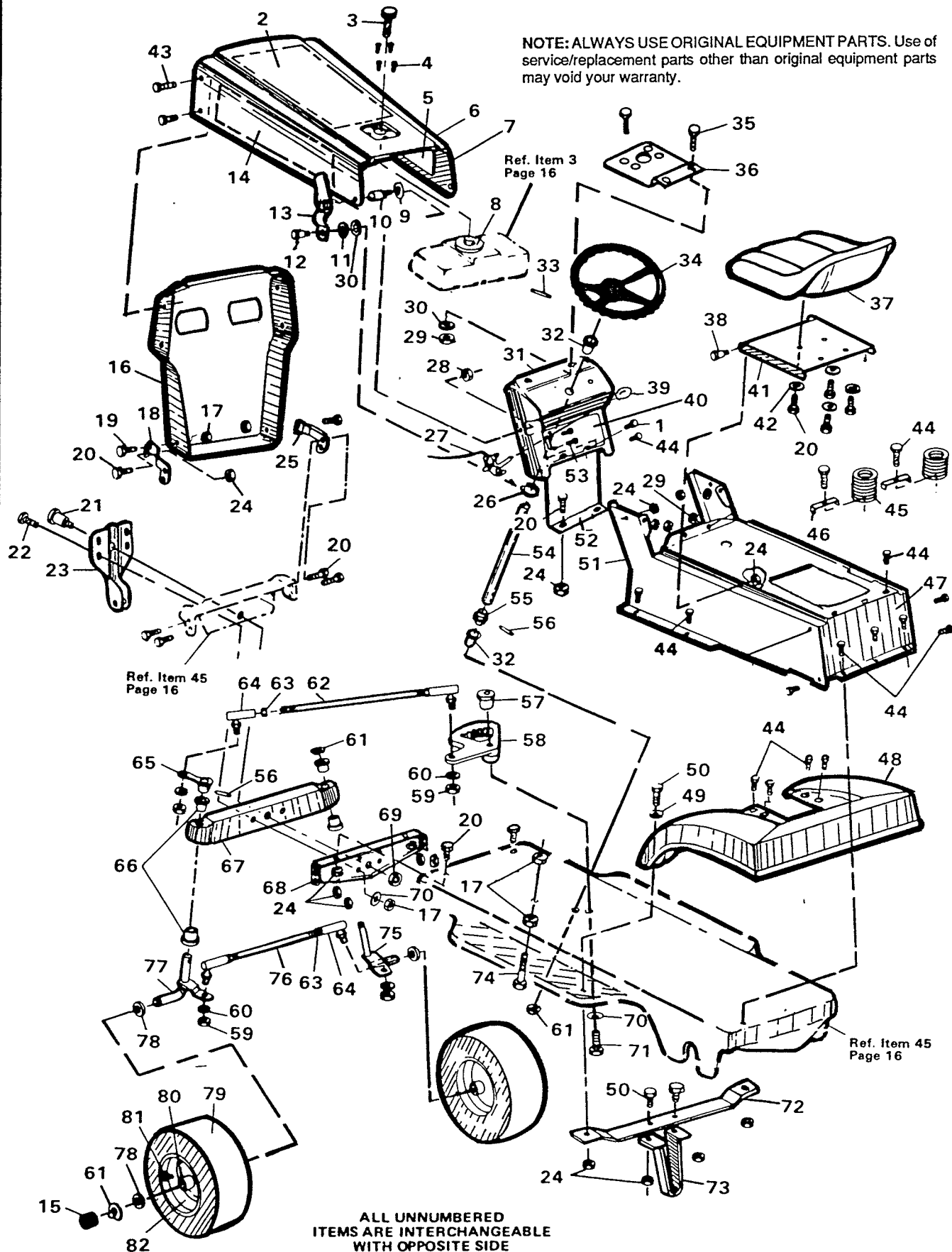
*Standard Hardware Items - May Be Purchased Locally.

†Contact Tecumseh/Peerless authorized service dealer for parts and warranty.

§Contact Engine Manufacturer's authorized service dealer (See Engine Manual) for parts and warranty.

36" RIDING MOWER MODEL 3560-25

NOTE: ALWAYS USE ORIGINAL EQUIPMENT PARTS. Use of service/replacement parts other than original equipment parts may void your warranty.



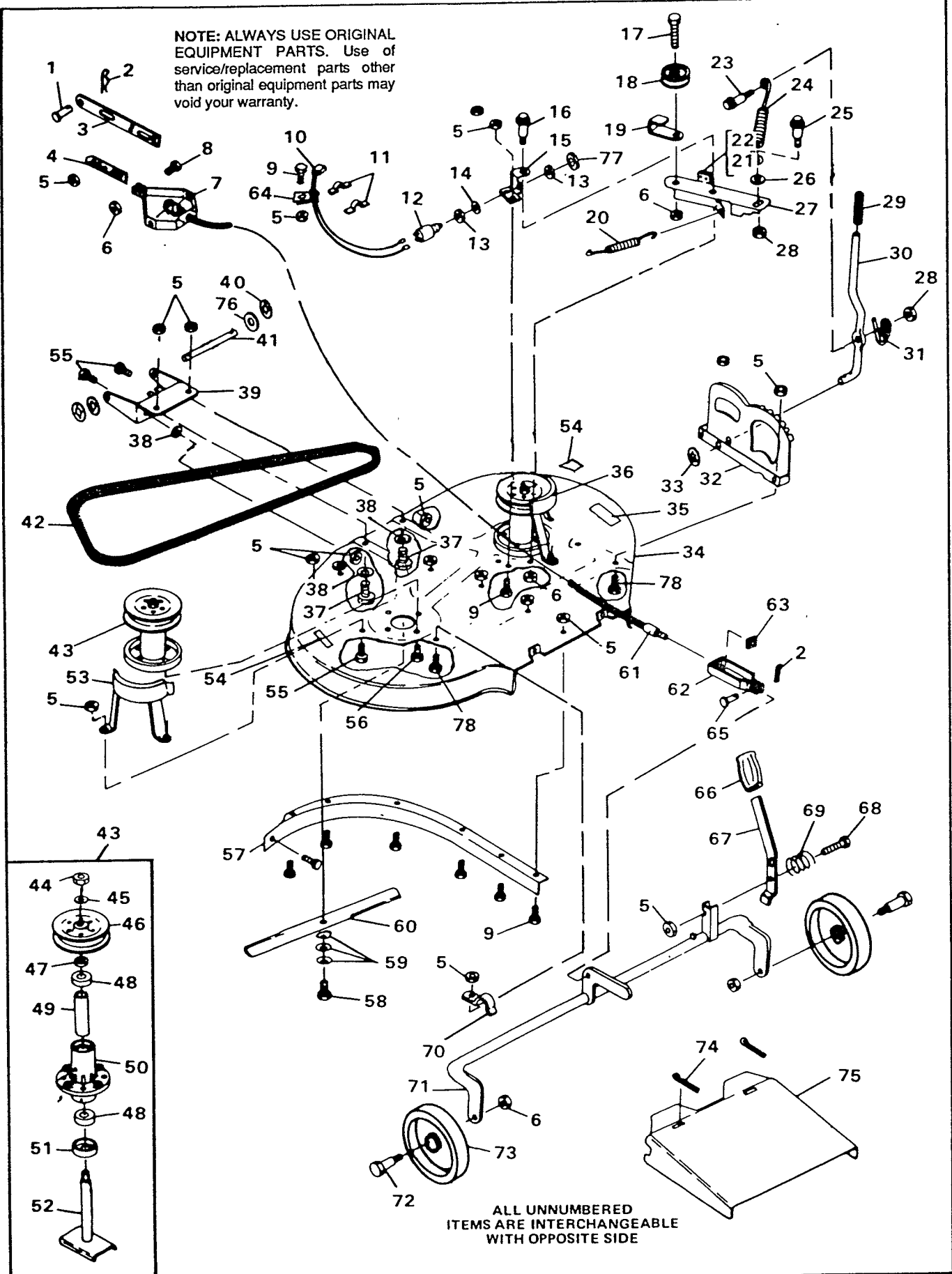
36" RIDING MOWER MODEL 3560-25

Key No.	Part No.	Description	Key No.	Part No.	Description
1	274672	Screw, Hex Wa. Hd, ¼-20 x ⅝ In.	43	57215	Screw, Plastite, 5/16-9 x ¾ In.
2	55832	Foam Pad, Hood Top	44	995346	Screw, Taptite, ¼-20 x ½ In.
3	50988	Gas Gauge	45	56220	Spring, Seat
4	49050	Screw, Plastite, ¼-10 x ¾ In.	46	300284	Clip, Seat Spring
5	55834	Foam Pad, Hood, R.H.	47	56235	Cover, Rear Console
6	53954	Hood 306339	48	52470	Fender Assembly
7	55040	Edging, Hood	49	446363	Flatwasher, 5/16 In.
8	54885	Pad, Vibration	50	122017	Screw, Hex Hd, 5/16-18 x 1 In.
9	138538	Lockwasher, Int. Tooth, 5/16 In.	51	56226	Console Assembly
10	53446	Pin, Hood Latch	52	55537	Bulkhead, Console
11	120394	Flatwasher, 13/32 In.	53	35287	Screw, Taptite, No. 8-32 x ⅝ In.
12	8482	Shoulder Bolt	54	44008	Shaft, Steering
13	57159	Latch, Hood	55	44009	Pinion Gear
14	55833	Foam Pad, Hood, L.H.	56	454565	Roll Pin
15	40394	Hubcap	57	44011	Shoulder Bolt, Sector Gear
16	53402	Grille	58	48543	Sector Gear
17	1499	Locknut, ⅝-16 Thd.	59	120369	Nut, Hex, ⅝-24 Thd.
18	56259	Bracket, Grille Support, L.H.	60	120382	Lockwasher, Split, ⅝ In.
19	120233	Screw, Hex Hd, ⅝-16 x 1 In.	61	36625	"E" Ring
20	120228	Screw, Hex Hd, 5/16-18 x ⅝ In.	62	56190	Drag Link
21	50720	Shoulder Bolt, Axle Pivot	63	124925	Nut, ⅝-24 Thd.
22	122201	Screw, Hex Hd, ⅝-16 x 2¾ In.	64	21275	Ball Joint
23	56261	Bracket, Deck Hanger	65	49447	Arm, Steering
24	1498	Locknut, Hex, 3/16-18 Thd.	66	50546	Bearing, Spindle
25	56260	Bracket, Grille Support, R.H.	67	56400	Front Axle Assembly
26	39492	Retaining Ring	68	56362	Bracket, Front Axle Support
27	50117	Lever, Throttle Control	69	274654	Locknut, Hex, ¼-20 Thd.
28	45174	Locknut, Wide Flange, ¼-20 Thd.	70	2483	Spring Washer
29	1502	Locknut, Hex, ¼-20 Thd.	71	39573	Screw, Hex Hd, Lock, ⅝-24 x 1 In.
30	120393	Flatwasher	72	43964	Bracket, Deck Guide Support
31	53951	Dash Assembly	73	44500	Bracket, Deck Guide
32	54902	Bearing, Steering	74	49930	Upstop Bolt
33	456836	Spring Pin, ¼ x 2¼ In.	75	55518	Spindle, Right
34	301251	Steering Wheel	76	55666	Tie Rod
35	120854	Screw, Hex Hd, ¼-20 x ⅝ In.	77	55519	Spindle, Left
36	55387	Bracket, Support, Gas Tank	78	642	Flatwasher, ¾ In.
37	57500	Seat	79	41108	Tire
38	20507	Shoulder Bolt	80	39979	Bearing
39	50607	Knob, Throttle Control Lever	81	24167	Valve Stem
40	70036	Decal, Lower Dash	82	39829	Wheel w/Bearing
41	57417	Seat Bracket			
42	120638	Lockwasher, Split, 5/16 In.			

*Standard Hardware Items - May Be Purchased Locally.

36" RIDING MOWER MODEL 3560-25

NOTE: ALWAYS USE ORIGINAL EQUIPMENT PARTS. Use of service/replacement parts other than original equipment parts may void your warranty.



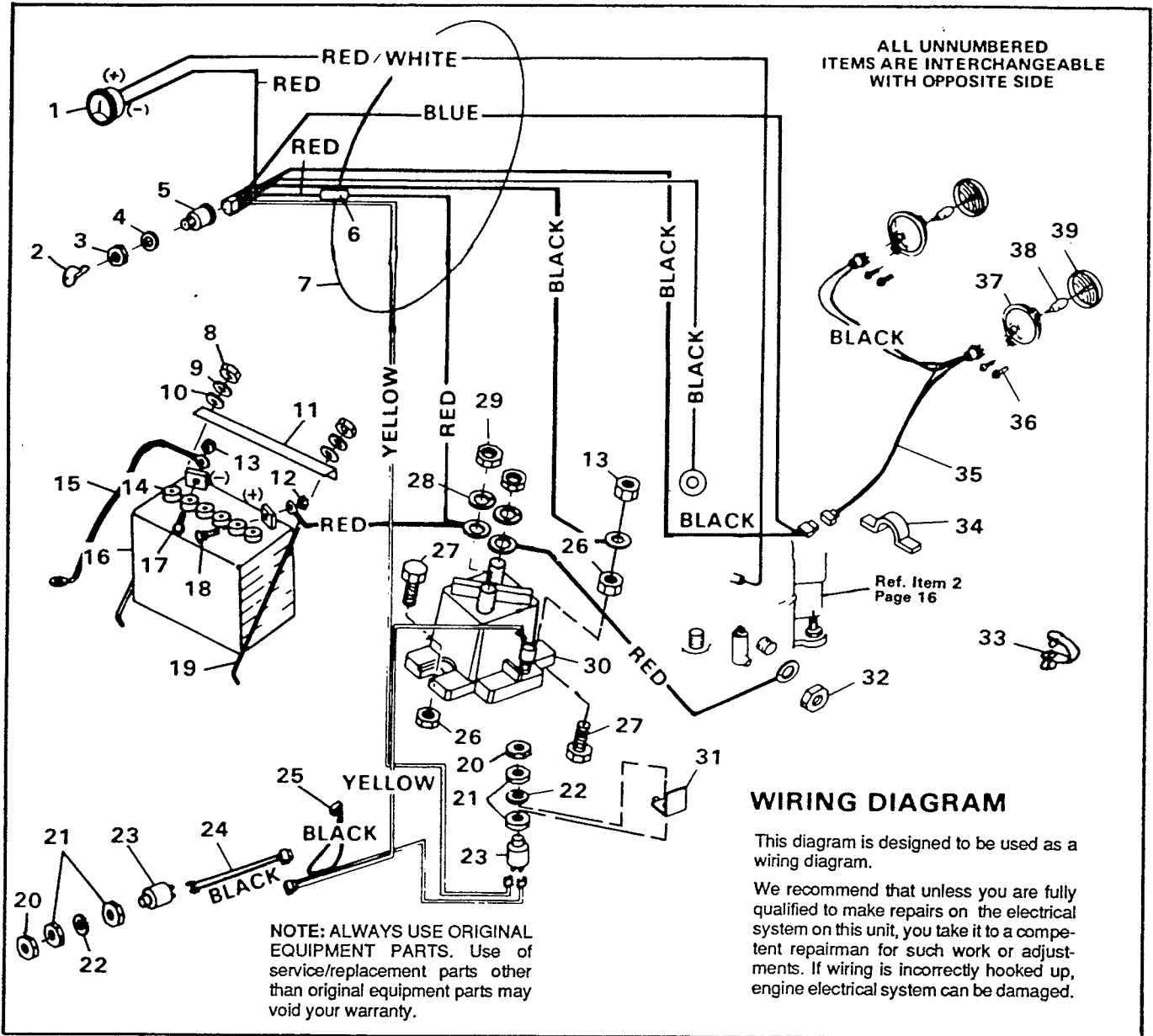
36" RIDING MOWER MODEL 3560-25

Key No.	Part No.	Description
1	47816	Pull Pin
2	56180	Hairpin Cotter
3	49059	Bar Hitch
4	49058	Lock Bracket
5	1498	Locknut, 5/16-18 Thd.
6	1499	Locknut, 3/8-16 Thd.
7	50613	Pivot Bracket
8	120918	Screw, Hex Hd, 3/8-16 x 1 1/2 In.
9	120228	Screw, Hex Hd, 5/16-18 x 5/8 In.
10	48851	Wire Assembly
11	41482	Clip, Press
12	41204	Switch, Lockout
13	45877	Nut (Lockout Switch Part)
14	45878	Lockwasher (Lockout Switch Part)
15	47517	Bracket, Idler Arm
16	47516	Shoulder Bolt
17	122168	Screw, Hex Hd, 3/8-16 x 1 3/8 In.
18	52694	Pulley, Idler
19	52695	Belt Retainer
20	35410	Spring
21	41601	Rivet, Brake Pad
22	41471	Brake Pad
23	53696	shoulder Bolt
24	52636	Spring, Clutch Lever
25	46563	Shoulder Bolt
26	120392	Flatwasher, 9/32 In.
27	53055	Idler Arm Assy. (Incl. Nos. 21 & 22)
28	1502	Locknut, 1/4-20 Thd.
29	46478	Hand Grip
30	300910	Lever, Clutch
31	46561	Spring, Clutch Lever
32	53247	Quadrant
33	53697	Push Nut
34	55663	Mower Deck
35	68882	Decal, Height Adjust
36	46364	Cover, Pulley, R.H.
37	122007	Screw, Hex Hd, 5/16-18 x 3/4 In.
38	996416	Flatwasher, 3/8 In.
39	48676	Lift Support, Plate Assembly

Key No.	Part No.	Description
40	20864	"E" Ring
41	55724	Pin, Pivot
42	48044	V-Belt (300640) 300842/58170
43	56424	Quill Assembly (Incl. Nos. 44-52)
44	51445	Locknut, Flange
45	56365	Flatwasher
46	56390	Pulley
47	51449	Spacer
48	49562	Bearing
49	50818	Spacer, Tube
50	55547	Quill Casting
51	50616	Dust Shield
52	56425	Saddle and Shaft Assembly
53	46365	Cover, Pulley, L.H.
54	68542	Decal, Caution
55	122017	Screw, Hex Hd, 5/16-18 x 1 In.
56	50634	Screw, Taptite, 5/16-18 x 7/8 In.
57	55655	Baffle, L.H.
58	39573	Screw, Hex Hd, 3/8-24 x 1 In.
59	2483	Formed Washer
60	56821	Blade, 18 In.
61	55880	Lift Cable
62	300703	Clevis, Lift Cable
63	120372	Nut, Square, 1/4-20 Thd.
64	57569	Retainer, Wire
65	39522	Pin, Clevis
66	20250	Hand Grip
67	49131	Lever, Height Adjust
68	120696	Screw, hex Hd, 5/16-18 x 2 1/4 In.
69	53246	Spring
70	51985	Support, Pivot Tube
71	52613	Pivot Tube Assembly
72	23763	Wheel Axle
73	52584	Wheel
74	120123	Pin, Cotter, 1/8 x 1 1/4 In.
75	50993	Chute Extension
76	996425	Flatwasher
77	56635	Nut, Hex
78	120834	Screw, Hex Hd, 5/16-18 x 1/2 In.

*Standard Hardware Items - May Be Purchased Locally.

36" RIDING MOWER MODEL 3560-25



Key No.	Part No.	Description
1	39463	Ammeter
2	49643	Key, Ignition
3	48140	Locknut, (Switch Part)
4	138557	Lockwasher (Switch Part)
5	300687	Switch, Ignition
6	49211	Fuse
7	56349	Wire Harness Assembly
8	120375	*Nut, Hex, 1/4-20 Thd
9	120380	*Lockwasher, Split, 1/4 In.
10	120392	*Flatwasher, 9/32 In.
11	56360	Bracket, Battery Hold-Down
12	271184	*Nut, Keps, 5/16-18 Thd
13	271172	*Nut, Keps, 1/4-20 Thd
14	40892	Cap, Battery
15	55511	Ground Wire
16	52936	Battery
17	126203	*Carriage Bolt, 1/4-20 x 5/8 In.
18	126216	*Carriage Bolt, 5/16-18 x 3/4 In.
19	40234	Battery Rod
20	56635	Nut, Hex, 15/32-32 Thd

Key No.	Part No.	Description
21	45877	Nut (Lockout Switch Part)
22	45878	Lockwasher (Lockout Switch Part)
23	41204	Switch, Lockout
24	48851	Wire Assembly, Deck Switch
25	42071	Wire Assembly, By-Pass
26	1502	Locknut, Hex, 1/4-20 Thd
27	187745	*Screw, Hex Hd, 1/4-20 x 3/4 In.
28	138485	Lockwasher, Ext. Tooth, 5/16 In.
29	120368	Locknut, Hex, 5/16-24 Thd
30	53716	Solenoid
31	49734	Bracket, Switch Mounting
32		Engine Part
33	54888	Retainer, Wire
34	41482	Wire Clip, Press
35	56189	Lead Wire, Headlight
36	50668	Screw, Hex Wa Hd, No. 10-14 x 1/2 In.
37	52571	Bezel, Headlight
38	52572	Bulb, Headlight
39	52570	Lens, Headlight