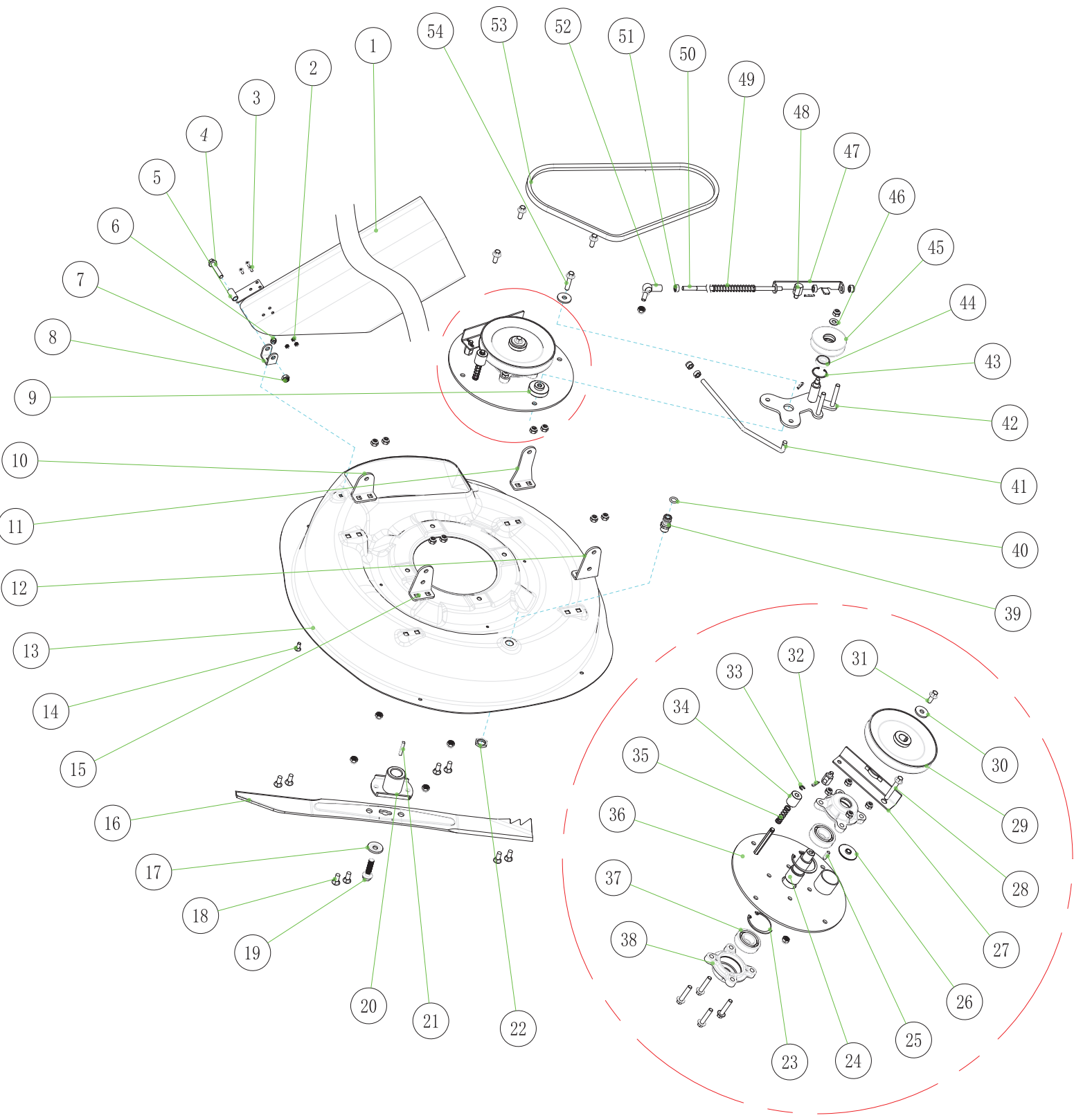


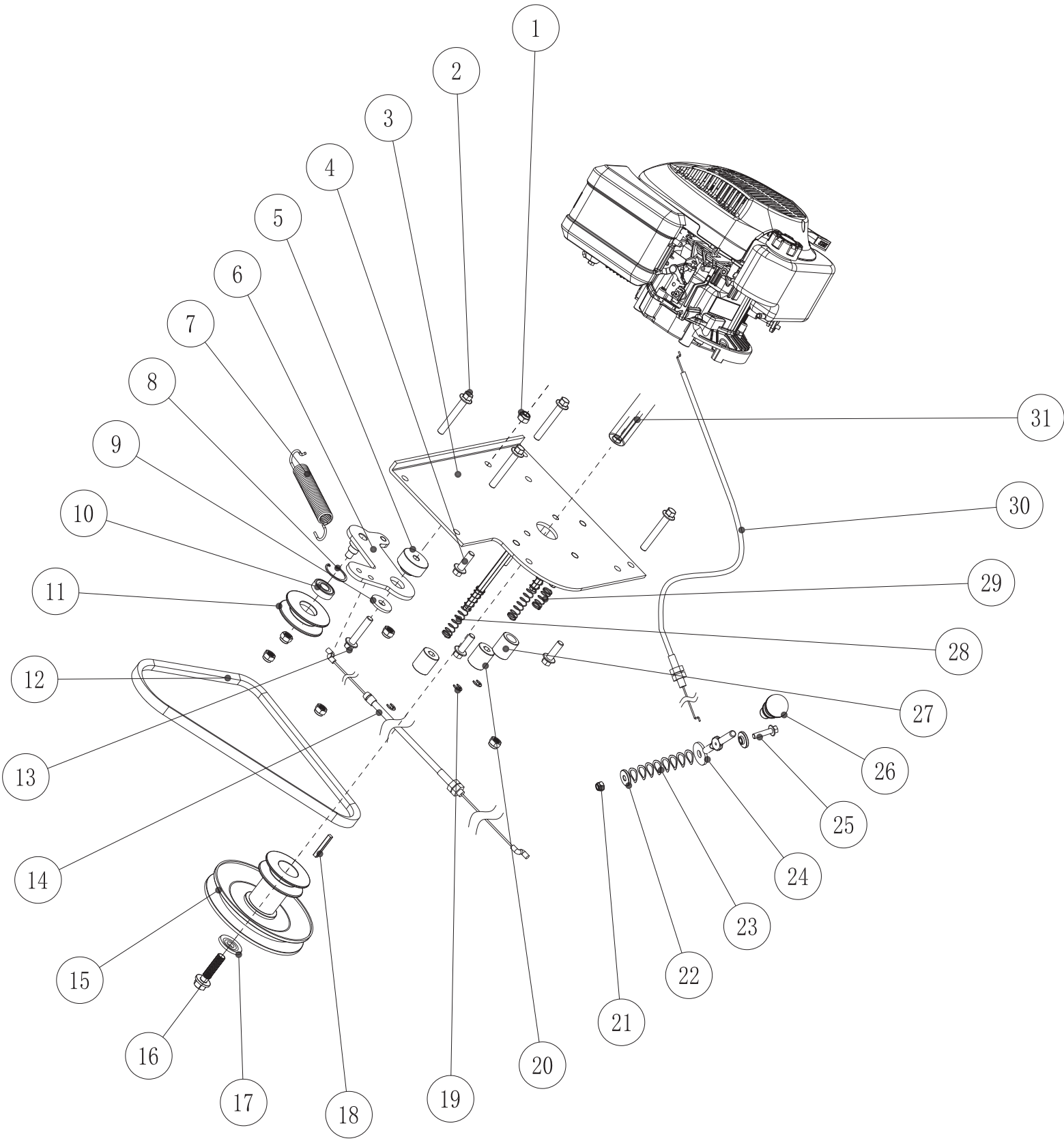
POS	QTY	PARTNUMBER	BESKRIVELSE	DESCRIPTION
1	1	427208	GUMMI TIL BREMSE PEDAL	RUBBER
2	1	427209	BREMSEPEDAL	BRAKE PEDAL
3	1	427210	GREB TIL GEAR SORT	HANDLE
4	1	427211	FJEDER	SPRING
5	1	427212	KOBLINGSARM	CLUTCH LEVER
6	1	427213	MASKINESKRUE PANHOVED POZIDRIVE M4X25	PAN HEADED MACHINE SCREW M4X25
7	1	427214	LÅSEMØTRIK M4	LOCKING NUT M4
8	1	427215	SUPPORTPLADE FOR KOBLINGSARM	PLATE
9	2	427216	BØS	BUSHING
10	2	427217	FLANGEBOLT M8X25	COLLAR BOLT M8X25
11	1	427218	FJEDER	SPRING
12	1	427219	KOBLINGSARM	CLUTCH LEVER
13	2	427220	FJEDER	SPRING
14	1	427221	PARKERINGSBREMSE STANG	BRAKE PEDAL
15	1	427222	FORBINDELSESSTANG	FILLING ROD
16	2	427223	SKIVE M14	WASHER M14
17	1	427224	SÆTBOLT M12X85	SET BOLT M12X85
18	1	427225	GEARARM	GEAR LEVER
19	2	427226	BØS	BUSHING
20	1	427227	FJEDER	SPRING
21	1	427228	MØTRIK M6	NUT M6
22	9	427229	LÅSEMØTRIK M8	LOCKING NUT M8
23	2	427255	STIFT	PIN
24	2	438298	SKIVE	SPLIT WASHER
25	2	428928	HJULBESLAG	WHEEL FITTING
26	2	427232	HJUL KOMPLET 13X5.00-6"	WHEEL 13X5.00-6"
27	2	427233	NOT	PIN
28	6	427234	PLANSKIVE Ø8	FACE PLATE Ø8
29	1	427235	FJEDER	SPRING
30	1	427236	GEARBOKS KOMPLET (KONTAKT 427369)	GEAR BOX
31	2	438299	SKIVE	WASHER
32	1	427238	FJEDER	SPRING
33	2	427254	GREB TIL GEARSTANG SORT	HANDLE
34	2	427240	SKÆRMSKIVE M6	WASHER M6
35	1	427253	GEARSTANG	GEAR LEVER
36	2	427242	ANTIFRIKTIONSPLADE	FRICITION PLATE
37	2	428927	HJULKAPSEL	WHEEL CAP
38	2	427217	FLANGEBOLT M8X25	COLLAR BOLT M8X25
39	4	427244	FLANGEBOLT M8X100	COLLAR BOLT M8X100
40	1	427245	MONTERINGSPLADE TIL GEARBOKS	MOUNTING BRACKET
41	1	427246	FLANGEBOLT 8.8 M8X40	COLLAR BOLT M8X40
42	1	427247	REMHJUL	BELT WHEEL
43	1	427248	LÅSERING UDVENDIG Ø16	LOCKING RING Ø16
44	1	427249	MØTRIK M12	NUT M12
45	1	427250	FORBINDELSESTANG	FILLING ROD
46	1	427251	MØTRIK M8	NUT M8
47	4	427252	SPLIT	COTTER

POS	QTY	PARTNUMBER	BESKRIVELSE	DESCRIPTION
48	1	438300	PLADE	OUTPUT BOARD
49	1	428933	FJEDERSKIVE M6	SPRING COLLAR M6
50	1	438301	BOLT	BOLT
51	2	428930	BESLAG FOR KONTAKT	BRACKET
52	1	427369	KONTAKT	SWITCH
53	2	438302	BOLT	BOLT
54	4	428929	MØTRIK M3	NUT M3
55	4	428932	MASKINSKRUE M3X16	MACHINE SCREW M3X16
56	1	436620	SLANGE TIL BAGJUL	HOSE - REAR WHEEL

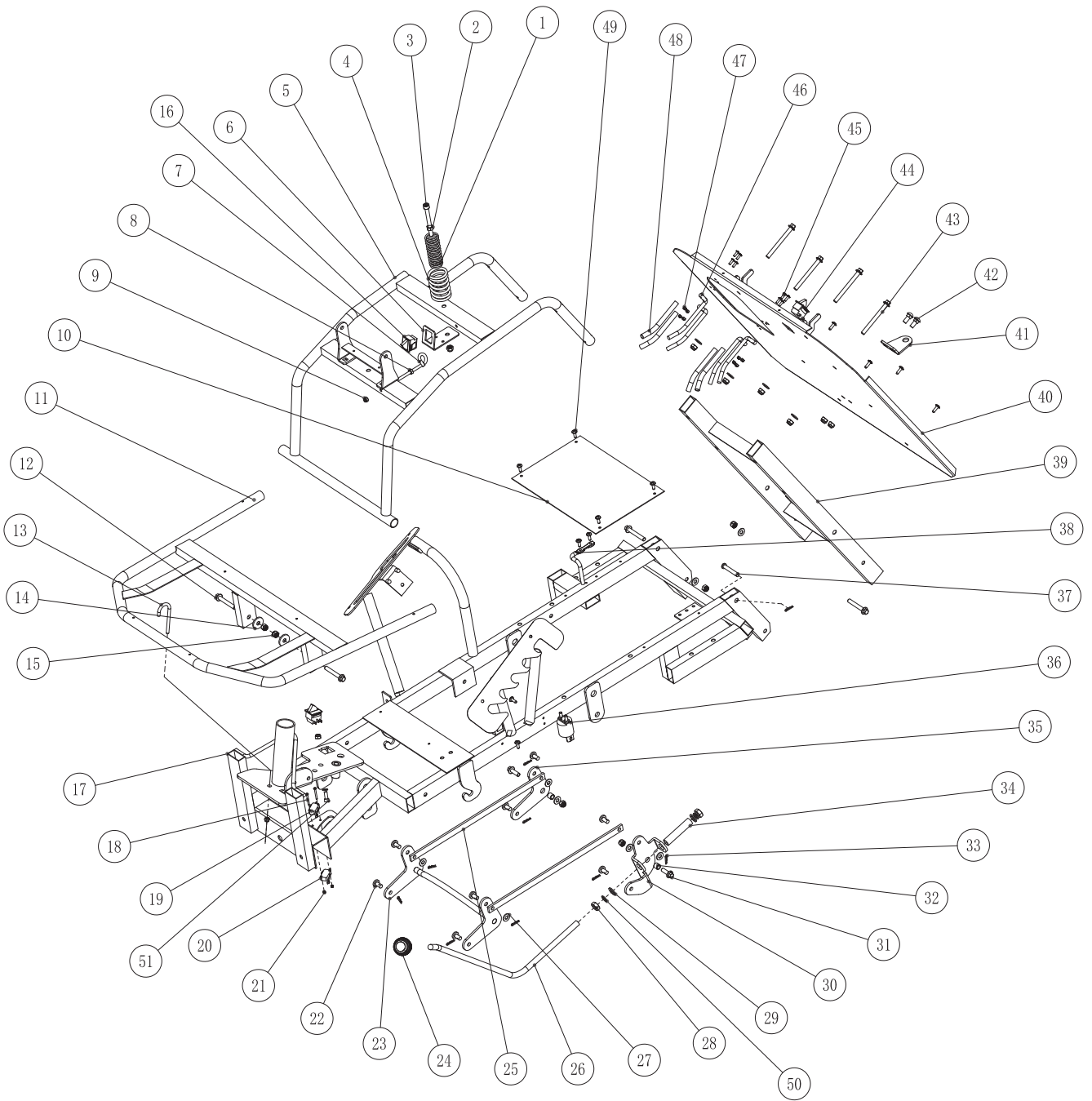


POS	QTY	PARTNUMBER	BESKRIVELSE	DESCRIPTION
1	1	427256	MELLEMRØR FRA UDKAST TIL OPSAMLER	INTERMEDIATE TUBE
2	3	427214	LÅSEMØTRIK M4	LOCKING NUT M4
3	3	427257	MASKINESKRUE PANHOVED POZIDRIVE FZB M4X12	PAN HEADED MACHINE SCREW M4X12
4	5	427246	FLANGEBOLT 8.8 M8X40	COLLAR BOLT M8X40
5	1	427258	BESLAG FOR BESKYTTELSES PLADE	MOUNTING BRACKET
6	1	427259	LÅSEMØTRIK M6	LOCKING NUT M6
7	1	427260	MONTERINGSPLADE TIL MELLEMRØR, DREJELIGT	MOUNTING BRACKET
8	22	427229	LÅSEMØTRIK M8	LOCKING NUT M8
9	1	427261	BØS	BUSHING
10	1	427262	JUSTERINGSBESLAG HØJRE FOR	MOUNTING BRACKET
11	1	427263	JUSTERINGSBESLAG HØJRE BAG	MOUNTING BRACKET
12	1	427264	JUSTERINGSBESLAG VENSTRE BAG	MOUNTING BRACKET
13	1	427265	CHASSIS	CHASSIS
14	1	427266	BOLT M6X20	BOLT M6X20
15	1	427267	JUSTERINGSPLADE VENSTRE FOR	MOUNTING BRACKET
16	1	427268	KNIV 61CM	BLADE
17	1	427269	SKIVE VED KNIV	WASHER
18	8	427270	BOLT M8X20	BOLT M8X20
19	1	427271	BOLT UNF 3/8X24 UNF	BOLT 3/8X24 UNF
20	1	427272	KNIVHOLDER	BLADE HUB
21	1	427273	STIFT	PIN
22	1	427274	MØTRIK PLASTIK	NUT
23	2	427275	LÅSERING INDVENDIG Ø52	LOCKING RING Ø52
24	1	427276	DRIVAKSEL	DRIVE SHAFT
25	1	427277	STIFT	PIN
26	1	427278	BØS	BUSHING
27	1	427279	BREMSEPEDAL	BRAKE PEDAL
28	1	427280	FLANGEBOLT M8X55	COLLAR BOLT M8X55
29	1	427281	REMHJUL KOMPLET FOR KNIV	BELT WHEEL
30	1	427237	SKÆRMSKIVE M8	WASHER M8
31	4	427282	FLANGEBOLT M8X20	COLLAR BOLT M8X20
32	3	427252	SPLIT	COTTER
33	1	427283	HESTESKOSIKRING M6	HORSESHOE FUSE M6
34	1	427284	BØS	BUSHING
35	1	427285	FJEDER	SPRING
36	1	427286	AFDÆKNINGSPLADE	COVER PLATE
37	2	427287	KUGLELEJE 25X52X15	BALL BEARING 25X52X15
38	2	427288	LEJEHUS	BEARING HOUSING
39	1	427289	VASKESTUDS	NOZZLE PIPE
40	1	427290	O-RING	O-RING
41	1	427291	FORBINDELSESSTAND FOR KNIV BREMSE	CONNECTOR
42	1	427292	PLADE TIL KNIV TILKOBLING	CLUTCH LEVER

POS	QTY	PARTNUMBER	BESKRIVELSE	DESCRIPTION
43	1	427293	LÅSERING INDVENDIG Ø28	LOCKING RING Ø28
44	1	427294	KUGLELEJE 12X28X8	BALL BEARING 12X28X8
45	1	427295	REMHJUL	BELT WHEEL
46	1	427234	PLANSKIVE Ø8	FACE PLATE Ø8
47	1	427296	FJEDER	SPRING
48	2	427226	BØS	BUSHING
49	1	427297	FJEDER	SPRING
50	1	427298	FORBINDELSESTANG TIL TILKOBLING AF KNIV	FILLING ROD
51	3	427251	MØTRIK M8	NUT M8
52	1	427299	KARDANLED HØJRE	CARDAN JOINT RIGHT
53	1	427300	KILEREM A991LI YONG	V-BELT A991LI YONG
54	1	427301	FLANGEBOLT M8X35	COLLAR BOLT M8X35

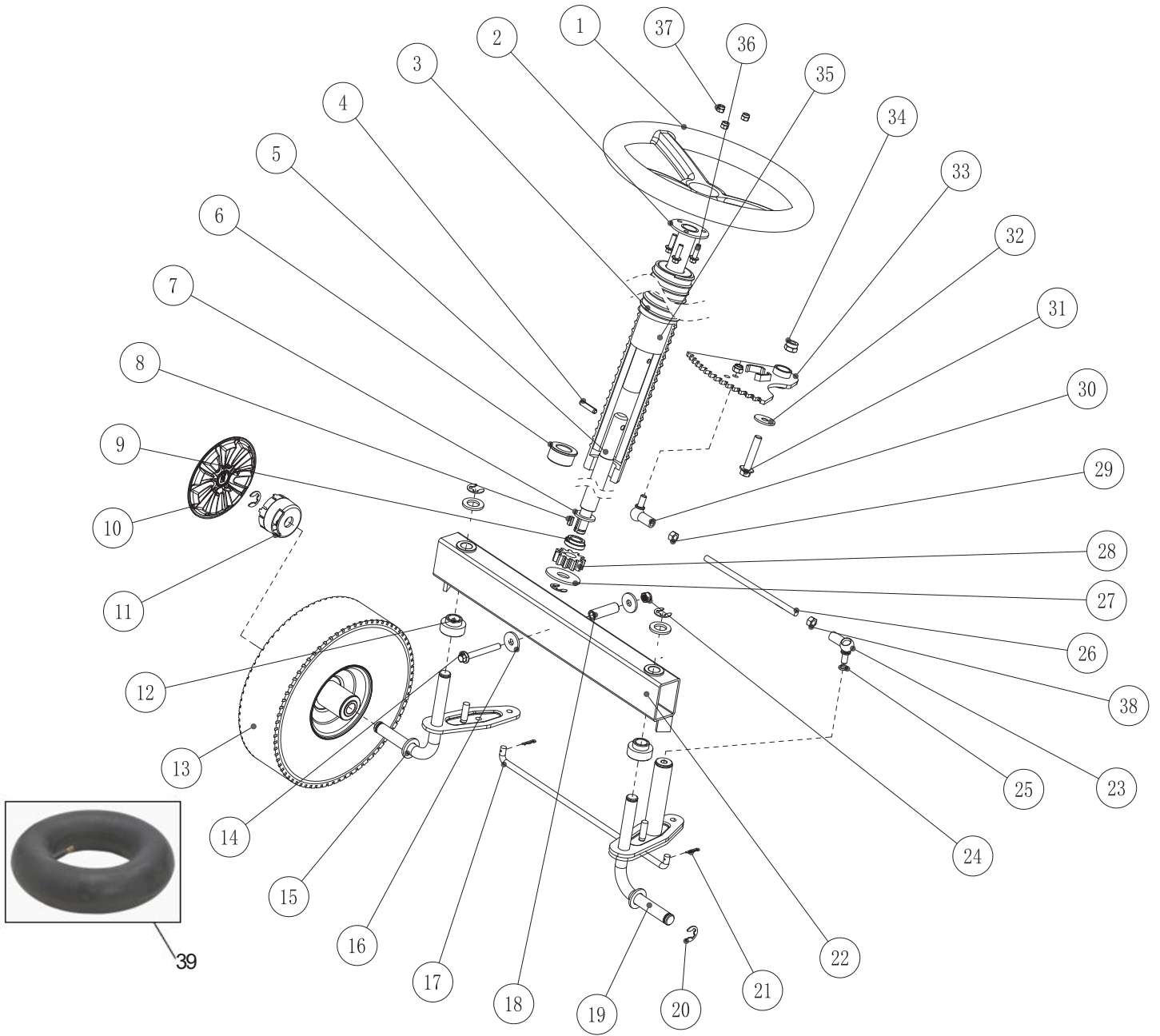


POS	QTY	PARTNUMBER	BESKRIVELSE	DESCRIPTION
1	6	427229	LÅSEMØTRIK M8	LOCKING NUT M8
2	4	427280	FLANGEBOLT M8X55	COLLAR BOLT M8X55
3	1	427302	MONTERINGSPLADE TIL MOTOR	PLATE
4	3	427217	FLANGEBOLT M8X25	COLLAR BOLT M8X25
5	1	427303	BØS	BUSHING
6	1	427304	KOBLINGSARM TIL FREMTRÆK	CLUTCH LEVER
7	1	427220	FJEDER	SPRING
8	1	427293	LÅSERING INDVENDIG Ø28	LOCKING RING Ø28
9	1	427237	SKÆRMSKIVE M8	WASHER M8
10	1	427294	KUGLELEJE 12X28X8	BALL BEARING 12X28X8
11	1	427305	REMHJUL TIL FREMTRÆK	BELT WHEEL
12	1	427306	KILEREM A762LI YONG	V-BELT A762LI YONG
13	1	427246	FLANGEBOLT 8.8 M8X40	COLLAR BOLT M8X40
14	1	427307	KABEL FOR FREMTRÆK/BREMSE	CABLE
15	1	427308	REMHJUL KOMPLET FOR MOTOR	BELT WHEEL
16	1	427271	BOLT UNF 3/8X24 UNF	BOLT 3/8X24 UNF
17	1	427269	SKIVE VED KNIV	WASHER
18	1	427273	STIFT	PIN
19	3	427283	HESTESKOSIKRING M6	HORSESHOE FUSE M6
20	2	427284	BØS	BUSHING
21	1	427309	LÅSEMØTRIK M6	LOCKING NUT M6
22	2	427310	BØS	BUSHING
23	8	427311	FJEDERSKIVE Ø12	SPRING COLLAR Ø12
24	1	427312	GASARM	THROTTLE LEVER
25	1	427313	FLANGEBOLT M6X30	COLLAR BOLT M6X30
26	1	427210	GREB TIL GEAR SORT	HANDLE
27	1	427314	BØS	BUSHING
28	2	427315	FJEDER	SPRING
29	1	427316	FJEDER	SPRING
30	1	427317	GASKABEL	THROTTLE CABLE
31	1	427318	MOTOR LONCIN LC1P70FAD	ENGINE

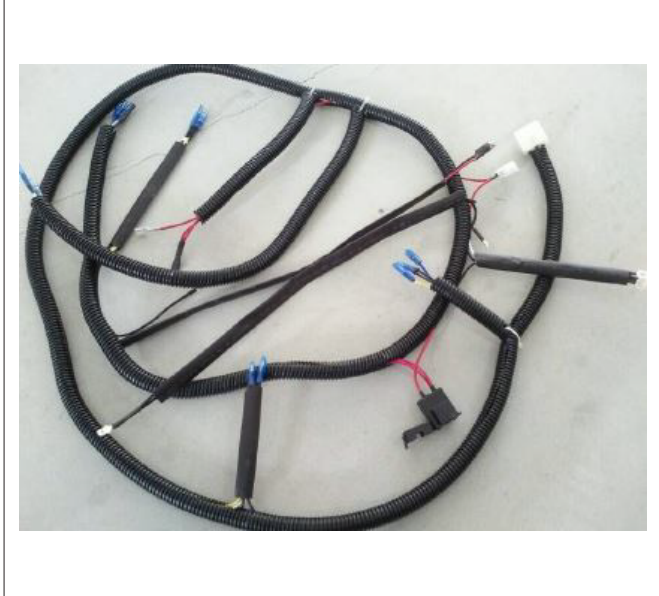
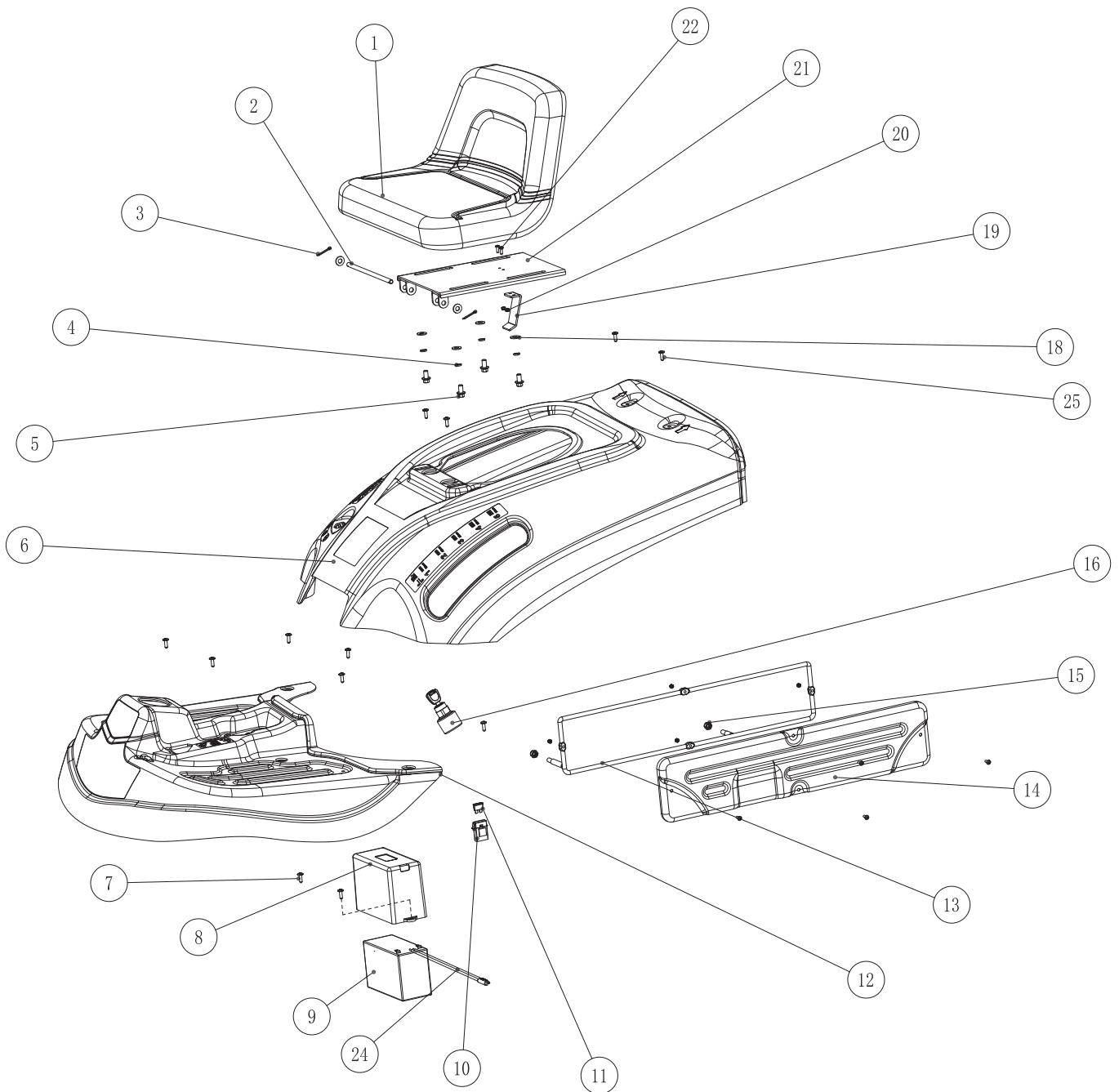


POS	QTY	PARTNUMBER	BESKRIVELSE	DESCRIPTION
1	1	427319	FJEDER	SPRING
2	1	427251	MØTRIK M8	NUT M8
3	1	427320	INSEX MED CYLINDERHOVED M8X80	INSEX M8X80
4	1	427321	FJEDER FOR SÆDE	SPRING
5	1	427322	RAMME VED SÆDE	FRAME
6	1	427323	KONTAKT FOR SÆDE	SWITCH
7	1	427324	HOLDER FOR SNOR	HOLDER
8	1	427228	MØTRIK M6	NUT M6
9	2	427309	LÅSEMØTRIK M6	LOCKING NUT M6
10	1	427325	PLADE	PLATE
11	1	427326	RAMME FRONT	FRAME
12	5	427280	FLANGEBOLT M8X55	COLLAR BOLT M8X55
13	1	427327	KROG	HOOK
14	2	427237	SKÆRMSKIVE M8	WASHER M8
15	15	427229	LÅSEMØTRIK M8	LOCKING NUT M8
16	2	427328	BESLAG FOR SÆDEKONTAKT	SWITCH
17	1	428935	STEL	CHASSIS
18	2	427370	MASKINESKRUE PANHOVED POZIDRIVE M3X30	PAN HEADED MACHINE SCREW M3X30
19	1	427369	KONTAKT	SWITCH
20	1	438303	KONTAKT	SWITCH
21	2	427364	LÅSEMØTRIK M3	LOCKING NUT M3
22	8	427330	SPLIT M. TRAKTORSPLIT	COTTER
23	1	427331	MONTERINGSPLADE FOR BREMSE	MOUNTING BRACKET
24	1	427254	GREB TIL GEARSTANG SORT	HANDLE
25	2	427332	FORBINDELSSESSTANG	FILLING ROD
26	1	427333	HØJDEJUSTERINGS HÅNDTAG	HEIGHT ADJUSTMENT
27	13	427334	PLANSKIVE Ø8	FACE PLATE Ø8
28	2	427335	MØTRIK OVERMÅL M12	NUT M12
29	2	427336	SKIVE M12	WASHER M12
30	1	427337	JUSTERINGSBESLAG FOR HØJDEJUSTERING	HEIGHT ADJUSTMENT
31	2	427217	FLANGEBOLT M8X25	COLLAR BOLT M8X25
32	2	427338	BØS	BUSHING
33	9	427252	SPLIT	COTTER
34	1	427339	BØS	BUSHING
35	1	427340	MONTERINGSBESLAG FOR JUSTERINGSBESLAG	MOUNTING BRACKET
36	1	427341	STARTRELÆ	STARTER RELAY
37	1	428936	SPLITBOLT 8X50	LOCKING PIN
38	1	427342	HÅNDTAG	HANDLE
39	1	428937	BESLAG	BRACKET
40	1	427344	BAGPLADE TIL OPSAMLERKASSE	REAR PLATE
41	1	428938	STØTTEBESLAG	SUPPORT
42	2	427270	BOLT M8X20	BOLT M8X20
43	4	427345	FLANGEBOLT M8X85	COLLAR BOLT M8X85
44	1	427346	KONTAKT	SWITCH

POS	QTY	PARTNUMBER	BESKRIVELSE	DESCRIPTION
45	8	427257	MASKINESKRUE PANHOVED POZIDRIVE FZB M4X12	PAN HEADED MACHINE SCREW M4X12
46	4	427347	STYRESTANG FOR OPSAMLERRØR	GUIDE ROD
47	8	427214	LÅSEMØTRIK M4	LOCKING NUT M4
48	4	427348	BØS	BUSHING
49	11	427349	PLADESKRUE M4,8X9,5	PLATE SCREW M4,8X9,5
50	2	428939	FJEDERSKIVE M12	SPRING COLLAR M12
51	1	438304	SKRUE	SCREW

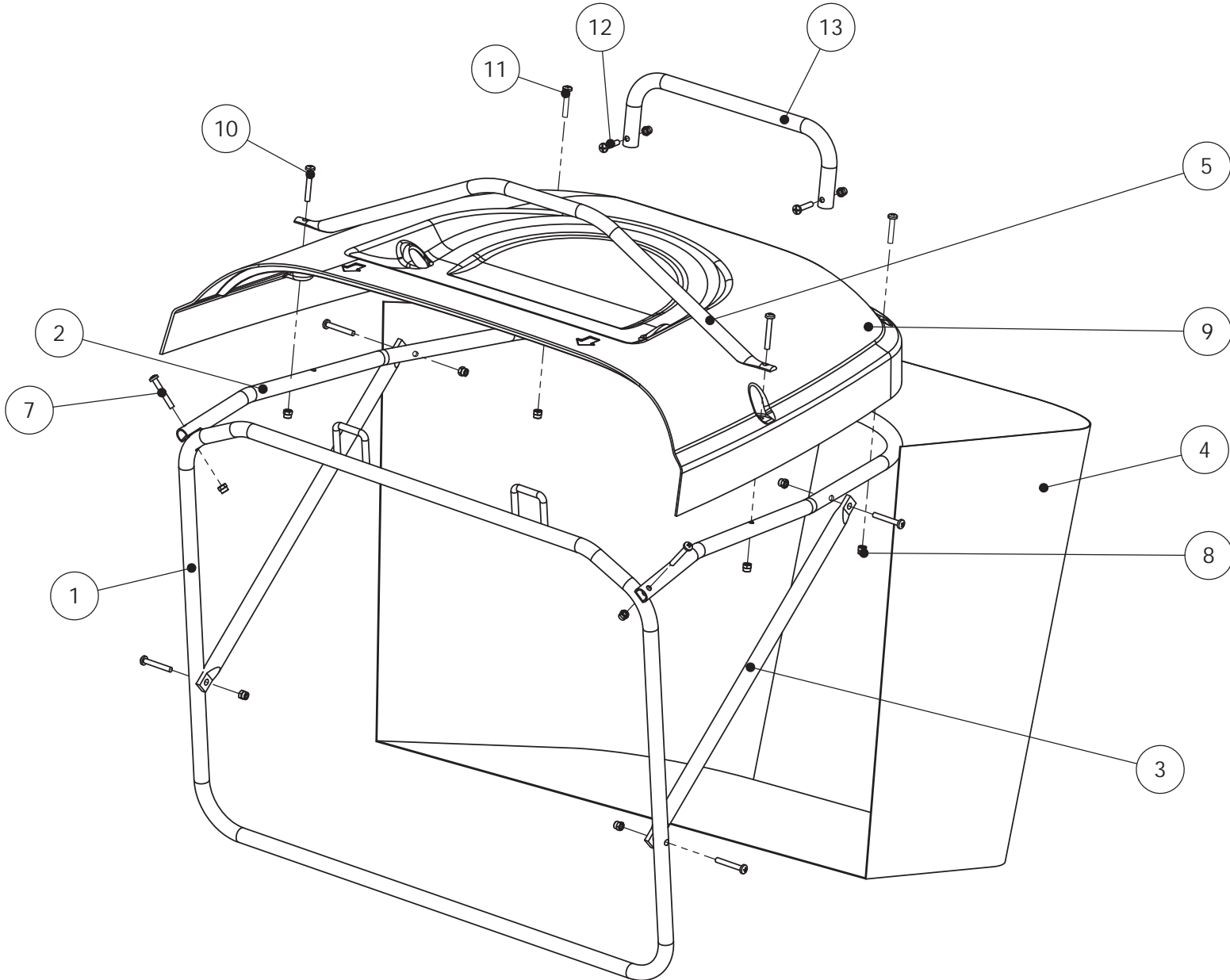


POS	QTY	PARTNUMBER	BESKRIVELSE	DESCRIPTION
1	1	427350	RAT	STEERING WHEEL
2	1	427351	STYRESTANG	GUIDE ROD
3	1	427352	PLASTRØR RILLET	PLASTIC TUBE
4	1	428940	STIFT 6X35	PIN 6X35
5	1	427354	RATSTAMME	STEERING COLUMN
6	1	427355	KRAVEBØS FOR RATSTAMME	SLEEVE BUSHING
7	3	427356	PLANSKIVE Ø16	FACE PLATE Ø16
8	1	427357	NOT	KEY
9	1	427358	BØS	BUSHING
10	2	428941	HJULKAPSEL	WHEEL CAP
11	2	428942	HJULBESLAG	WHEEL FITTING
12	2	427360	BØS	BUSHING
13	2	430130	HJUL,KOMPL. 10X4.00-4	WHEEL
14	1	428943	FLANGEBOLT M8X65	COLLAR BOLT M8X65
15	1	428944	OPHÆNG FOR HØJRE FORHJUL	SUSPENSION
16	2	427237	SKÆRMSKIVE M8	WASHER M8
17	1	438305	FORBINDELSESTANG MELLEM FORHJUL	STEERING CONNECT LEVER
18	1	428945	BØS	BUSHING
19	1	438306	OPHÆNG FOR VENSTRE HJUL	LEFT BRACKET
20	5	427366	HESTESKOSIKRING M12	HORSESHOE FUSE M12
21	2	427252	SPLIT	COTTER
22	1	428947	BESLAG VED RATSTAMME	BRACKET
23	1	436541	KARDANLED VENSTRE	CARDAN JOINT LEFT
24	2	427229	LÅSEMØTRIK M8	LOCKING NUT M8
25	1	427371	SKIVE Ø8	WASHER Ø8
26	1	427372	AKSEL	SHAFT
27	1	427373	PLANSKIVE Ø16	FACE PLATE Ø16
28	1	427374	TANDHJUL FOR RATSTAMME	SPROCKET
29	1	427251	MØTRIK M8	NUT M8
30	1	427299	KARDANLED HØJRE	CARDAN JOINT RIGHT
31	1	427375	FLANGEBOLT M10X50	COLLAR BOLT M10X50
32	1	427376	PLANSKIVE Ø10	FACE PLATE Ø10
33	1	427377	STYREPLADE	GUIDE PLATE
34	1	427378	LÅSEMØTRIK M10	LOCKING NUT M10
35	1	427379	RØR	TUBE
36	3	427380	FLANGEBOLT 8.8 M6X25	COLLAR BOLT M6X25
37	3	427309	LÅSEMØTRIK M6	LOCKING NUT M6
38	1	438307	MØTRIK	NUT
39	1	436621	SLANGE TIL FORHJUL	HOSE FOR FRONT WHEEL



23

POS	QTY	PARTNUMBER	BESKRIVELSE	DESCRIPTION
1	1	427381	SÆDE	SEAT
2	1	427382	AKSEL TIL SÆDEVIPPEPLADE	SHAFT
3	2	427255	STIFT	PIN
4	4	427371	SKIVE Ø8	WASHER Ø8
5	4	427383	FLANGEBOLT 8.8 M8X15	COLLAR BOLT M8X15
6	1	427384	AFSKÆRMNING MOTOR/BAG GUL	SHIELD
7	2	427349	PLADESKRUE M4,8X9,5	PLATE SCREW M4,8X9,5
8	1	427385	BATTERIKASSE	BATTERY BOX
9	1	427386	BATTERI 12V 7AH	BATTERY 12V 7AH
10	1	427387	SIKRINGSBOKS	FUSE
11	1	427388	SIKRING	FUSE
12	1	427389	AFSKÆRMNING VED PEDALER/FOR	SHIELD
13	1	427390	BESKYTTELSESSKÆRM	GUARD
14	1	427391	BESKYTTELSESSKÆRM	GUARD
15	2	427229	LÅSEMØTRIK M8	LOCKING NUT M8
16	1	427392	NØGLE + TÆNDINGSLÅS	KEY + SWITCH
18	6	427334	PLANSKIVE Ø8	FACE PLATE Ø8
19	1	427393	BESLAG FOR VIPPEKONTAKT	BRACKET
20	6	427214	LÅSEMØTRIK M4	LOCKING NUT M4
21	1	427394	MONTERINGSVIPPEBESLAG FOR SÆDE	MOUNTING BRACKET
22	6	427257	MASKINESKRUE PANHOVED POZIDRIVE FZB M4X12	PAN HEADED MACHINE SCREW M4X12
23	1	428949	LEDNINGSNET	POWER NETWORK
24	1	438308	KABEL	WIRE
25	10	428951	PLADESKRUE PANHOVED MED SPIDS. LIGE KÆRV 4.8X13	PLATE SCREW 4.8X13
26	1	422020	LADER	CHARGER



POS	QTY	PARTNUMBER	BESKRIVELSE	DESCRIPTION
1	1	427395	RAMME FOR OPSAMPLERKASSE	FRAME
2	1	427396	RAMME	FRAME
3	2	427397	STANG FOR STØTTE	ROD
4	1	427398	OPSAMPLERPOSE	COLLECTORBAG
5	1	427399	GREB FOR	HANDLE
7	6	428952	PLADESKRUE M5X35	PLATE SCREW M5X35
8	12	427402	LÅSEMØTRIK M5	LOCKING NUT M5
9	1	427403	TOPDÆKSEL FOR OPSAMPLERKASSE	TOP COVER
10	2	428953	PLADESKRUE M5X40	PLATE SCREW M5X40
11	2	428954	PLADESKRUE M5X30	PLATE SCREW M5X30
12	2	428955	PLADESKRUE M5X25	PLATE SCREW M5X25
13	1	428956	HÅNDTAG FOR OPSAMPLER BAGERST	HANDLE