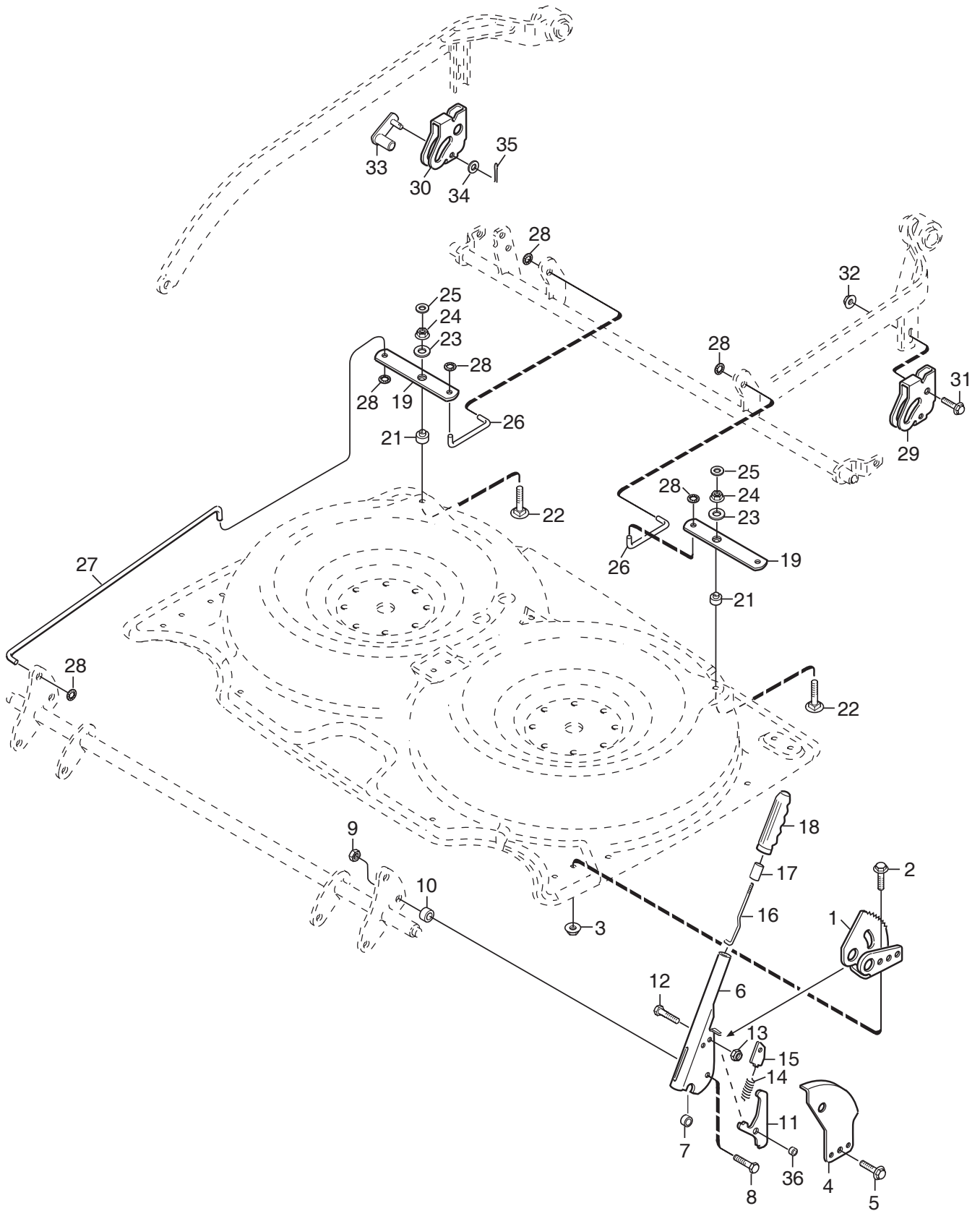


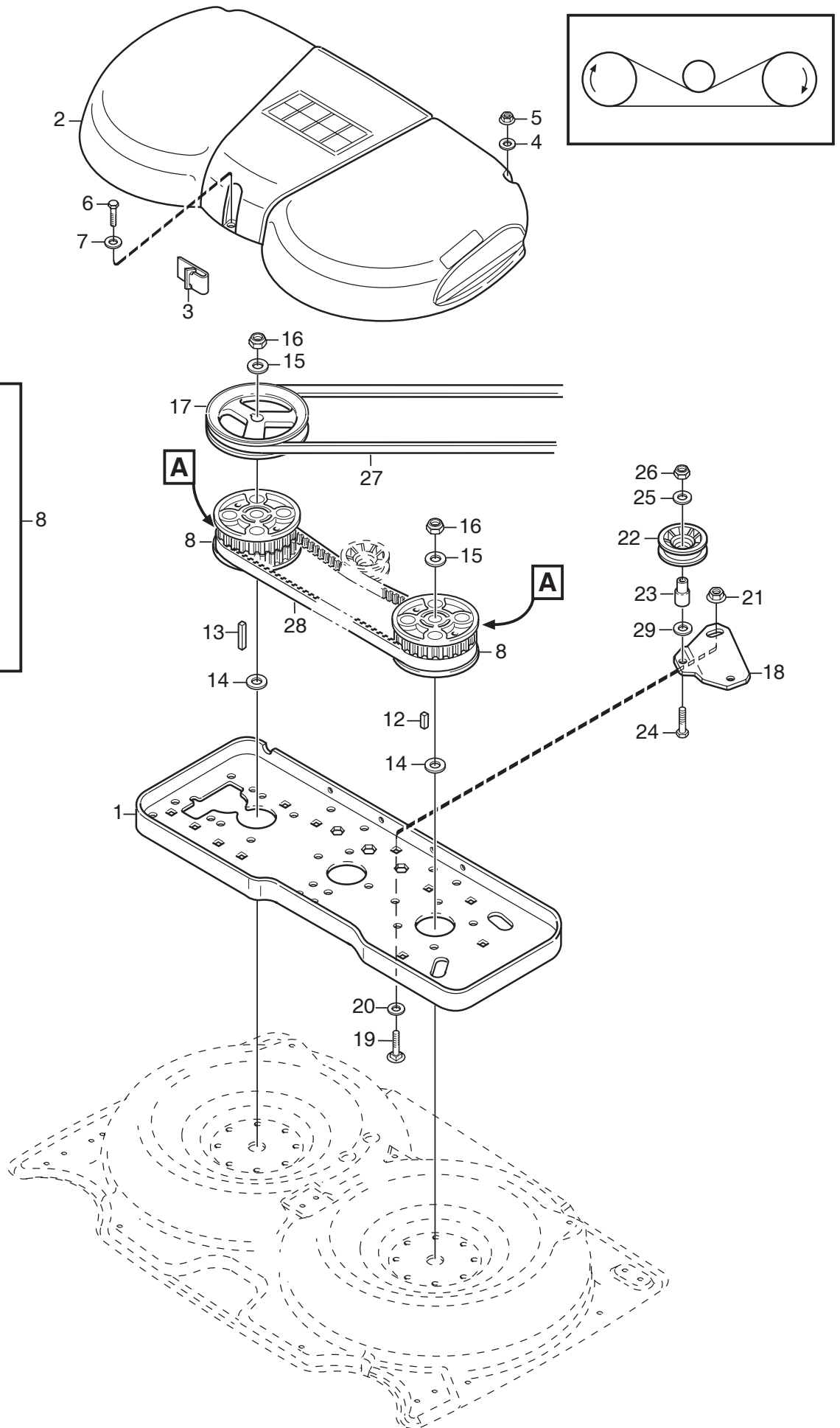


Ausgabe Issue 2006-3		Bild Nr Picture No C059		FRONTMÄHWERK 92 MULCHING RAHMEN		FRONT DECK 92 MULCHING FRAME		Seite Page 46	
Pos. Fig.	Anzahl/Quantity				Artikel Nr. Part No	Bezeichnung	Description	Satz Kit	Anmerkung Notes
	2929								
1	1				1134-4888-05	Haube- rot.....	Casing- red.....		
2	2				1134-4323-01	Leitblech.....	Guide plate.....		
3	4				9897-0616-16	Schraube.....	Carriage bolt.....		
4	4				9739-0631-22	Mutter.....	Nut.....		
5	1				1134-4320-06	Hebeblech.....	Lift bracket.....		
6	1				9959-0820-16	Schraube.....	Screw.....		
7	1				9739-0831-22	Mutter.....	Nut.....		
12	1				1134-4890-06	Vorderachse- schw. ....	Front axle- black.....		
13	2				1134-0068-00	Lager.....	Bearing.....		
14	1				1134-4292-01	Lagerhalterung.....	Bearing holder.....		
15	1				1134-4292-02	Lagerhalterung.....	Bearing holder.....		
16	2				9959-0816-16	Schraube.....	Screw.....		
17	2				9739-0831-22	Mutter.....	Nut.....		
18	2				1134-4284-01	Rad.....	Wheel.....		
19	4				1134-4319-01	Lager.....	Bearing.....		
20	2				1134-4318-01	Radachse.....	Wheel axle.....		
21	2				9997-0812-02	Schraube.....	Screw.....		
22	2				9739-0831-22	Mutter.....	Nut.....		
23	1				1134-5892-07	Hinterachse.....	Rear axle.....		
24	2				1134-0068-00	Lager.....	Bearing.....		
25	2				1134-4689-01	Stütz.....	Support.....		
26	2				9959-0616-16	Schraube.....	Screw.....		
27	2				9747-0631-02	Mutter.....	Lock nut.....		
28	1				1134-5180-01	Halterung- links.....	Bracket- LH.....		
29	1				1134-5180-02	Halterung- rechts.....	Bracket- RH.....		
30	4				9959-0816-16	Schraube.....	Screw.....		
31	4				9739-0831-22	Mutter.....	Nut.....		
37	1				1134-5599-03	Mähwerkarm- links.....	Mower deck arm- LH.....		
38	1				1134-5599-04	Mähwerkarm- rechts.....	Mower deck arm- RH.....		
39	2				9997-1016-16	Schraube.....	Screw.....		
40	2				9699-0030-02	Scheibe.....	Flat washer.....		
42	1				1134-4805-01	Hebefeder Kpl.....	Lift spring assy.....		Pos 43 - 49 incl.
43	1				1134-4574-02	• Feder.....	• Spring.....		
44	1				1134-4577-01	• Halter.....	• Spring pivot.....		
45	1				9997-0825-16	• Schraube.....	• Screw.....		
46	1				9747-0831-02	• Mutter.....	• Lock nut.....		
47	1				9997-0835-12	• Schraube.....	• Screw.....		
48	1				9747-0831-02	• Mutter.....	• Lock nut.....		
49	2				1134-4481-01	• Flügelmutter.....	• Wing nut.....		
50	4				1134-1319-01	Lagerbuchse.....	Bearing bush.....		
51	2				9501-0502-00	Schmiernippel.....	Grease joint.....		
52	1				9997-0620-16	Schraube.....	Screw.....		
53	1				9739-0631-22	Mutter.....	Nut.....		
99	1				8211-3058-01	Bedienungsanleitung.....	Owner's manual.....		Not ill.
99	1				8211-3061-01	Bedienungsanleitung.....	Owner's manual (CA).....		Not ill.



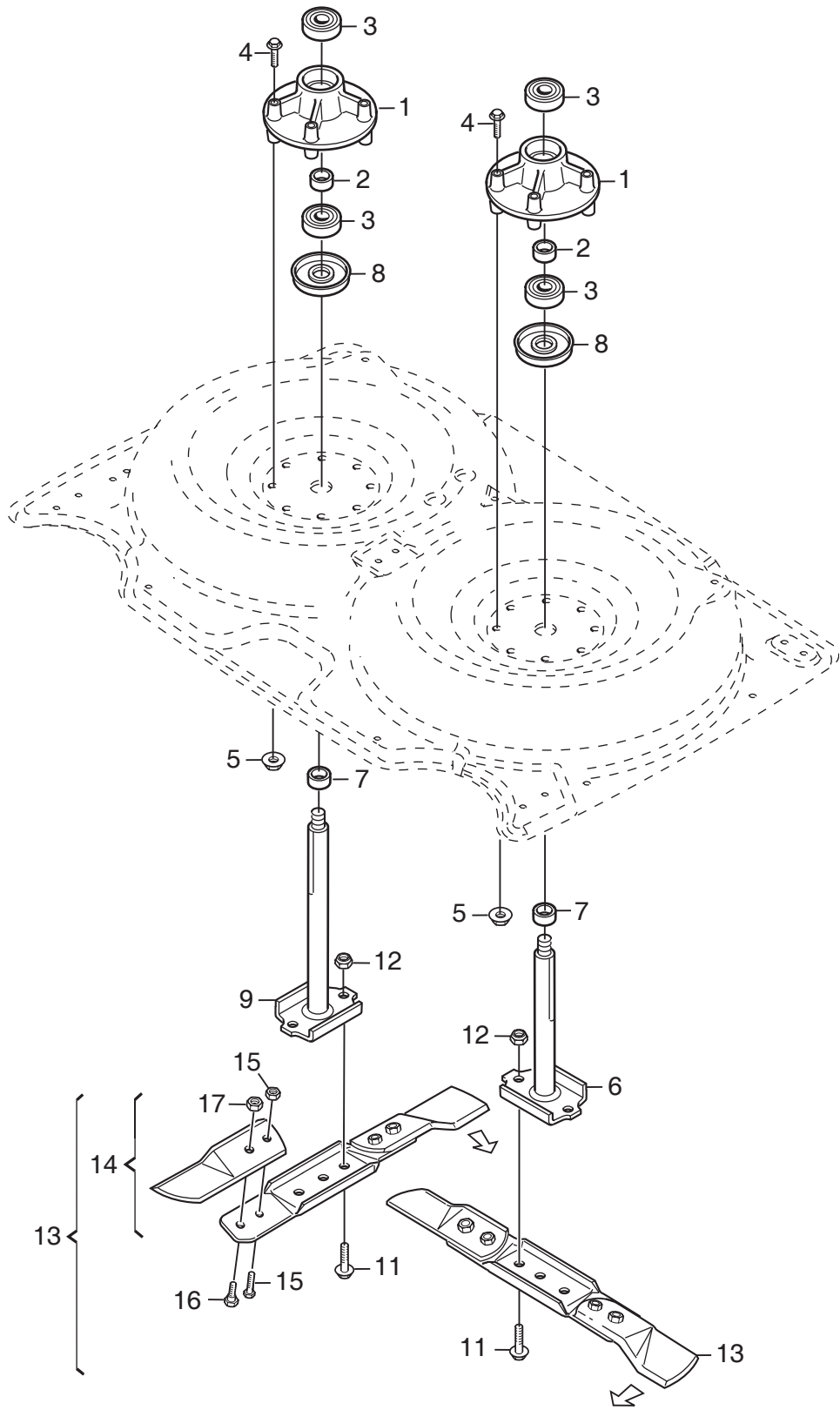


Ausgabe Issue 2006-3		Bild Nr Picture No C060		FRONTMÄHWERK 92 MULCHING REGULIERUNG		FRONT DECK 92 MULCHING CONTROLS		Seite Page 48	
Pos. Fig.	Anzahl/Quantity				Artikel Nr. Part No	Bezeichnung	Description	Satz Kit	Anmerkung Notes
	2929	-39	-89						
1	1				1134-4536-01	Höhenverstellsegment .....	Height adj. quadrant.....		Pos 11 - 18, 36 incl.
2	2				9959-0816-16	Schraube .....	Screw.....		
3	2				9739-0831-22	Mutter .....	Nut .....		
4	1				1134-4291-03	Höhenverstellblech .....	Height adjust plate .....		
5	1				9945-0816-16	Schraube .....	Screw.....		
6	1				1134-5215-01	Höheneinst.hebel Kpl.....	Height adj.lever assy .....		
7	1				1134-2427-01	Distanz.....	Spacer .....		
8	1				9997-0840-16	Schraube .....	Screw.....		
9	1				9747-0831-02	Mutter.....	Lock nut .....		
10	1				1134-3113-03	Distanz.....	Spacer .....		
11	1				1134-3010-02	• Schloßsegment.....	• Locking quadrant .....		
12	1				9997-0620-16	• Schraube .....	• Screw .....		
13	1				9747-0631-02	• Mutter .....	• Lock nut .....		
14	1				1134-3262-01	• Druckfeder .....	• Compression spring.....		
15	1				1134-3009-01	• Schloßkeil .....	• Locking key.....		
16	1				1134-3041-01	• Regulierstange.....	• Control rod.....		
17	1				1134-3051-01	• Sperrknopf.....	• Locking knob .....		
18	1				9406-0006-00	• Griff .....	• Handle.....		
19	2				1134-4296-02	Gelenkarm .....	Pivot arm .....		
21	2				1134-4298-02	Distanz.....	Spacer.....		
22	2				9897-0850-12	Schraube .....	Screw.....		
23	2				9699-0028-02	Scheibe.....	Flat washer.....		
24	2				9747-0831-02	Mutter.....	Lock nut.....		
25	2				9699-0056-02	Scheibe.....	Flat washer.....		
26	2				1134-4894-03	Druckstange .....	Push rod .....		
27	2				1134-4294-04	Druckstange .....	Push rod .....		
28	8				9675-0012-02	Verriegelungsscheibe .....	Locking washer.....		
29	1				1134-4304-03	Einstellblech- links .....	Adjusting plate- LH.....		
30	1				1134-4304-04	Einstellblech- rechts.....	Adjusting plate- RH .....		
31	2				9959-0816-16	Schraube .....	Screw.....		
32	2				9739-0831-22	Mutter .....	Nut .....		
33	2				1134-4307-01	Sperre.....	Catch.....		
34	2				9699-0025-02	Scheibe.....	Washer.....		
35	2				9599-0054-02	Splint .....	Cotter pin .....		
36	1				1134-5114-01	• Distanz.....	• Spacer.....		





Ausgabe Issue 2006-3		Bild Nr Picture No C061		FRONTMÄHWERK 92 MULCHING TRANSMISSION		FRONT DECK 92 MULCHING TRANSMISSION		Seite Page 50	
Pos. Fig.	Anzahl/Quantity				Artikel Nr. Part No	Bezeichnung	Description	Satz Kit	Anmerkung Notes
	2929	-39	-89						
1	1				1134-5229-01	Transmissionsplatte.....	Transmission plate.....		
2	1				1134-4887-04	Transmissionsdeckel.....	Transmission cover.....		
3	3				1134-3632-01	Riemenführung.....	Clips- belt guide.....		
4	2				9699-0028-02	Scheibe.....	Flat washer.....		
5	2				9747-0831-02	Mutter.....	Lock nut.....		
6	1				9942-0612-16	Schraube.....	Screw.....		
7	1				9699-0060-02	Scheibe.....	Flat washer.....		
8	2				1134-3679-01	Riemenscheibe Kpl.....	Toothed belt pulley.....		
9	1				1134-3597-01	• Verstärkerung.....	• Reinforcement.....		
10	2				9997-0625-16	• Schraube.....	• Screw.....		
11	2				9747-0631-02	• Mutter.....	• Lock nut.....		
12	1				1134-0323-01	Keil.....	Key.....		L = 25 mm
13	1				1134-0323-04	Keil.....	Key.....		L = 40 mm
14	2				9699-0104-02	Scheibe.....	Washer.....		
15	2				9699-0121-02	Scheibe.....	Flat washer.....		
16	2				9712-1231-02	Schloßmutter.....	Lock nut.....		
17	1				1134-4733-01	Riemenscheibe.....	Belt pulley.....		
18	1				1134-4537-01	Spannarm.....	Tension arm.....		
19	2				9897-0825-16	Schraube.....	Screw.....		
20	2				9699-0036-02	Scheibe.....	Flat washer.....		
21	2				9739-0831-22	Mutter.....	Nut.....		
22	1				1134-4686-01	Spannrolle.....	Tension roller.....		
23	1				1134-4316-03	Achse.....	Shaft.....		
24	1				9997-1040-12	Schraube.....	Screw.....		
25	1				9699-0030-02	Scheibe.....	Flat washer.....		
26	1				1134-4775-01	Schloßmutter.....	Lock nut.....		
27	1				9585-0128-01	Keilriemen.....	V- belt.....		
28	1				9585-0095-01	Zahnriemen.....	Toothed belt.....		
29	1				9699-0035-02	Scheibe.....	Flat washer.....		



C062



Ausgabe Issue 2006-3		Bild Nr Picture No C062		FRONTMÄHWERK 92 MULCHING MESSERN		FRONT DECK 92 MULCHING BLADES		Seite Page 52	
Pos. Fig.	Anzahl/Quantity				Artikel Nr. Part No	Bezeichnung	Description	Satz Kit	Anmerkung Notes
	2929	-39	-89						
1	2				1134-5049-01	Lagerbuchse Kpl.....	Bearing box assy.....		
2	1				1134-3725-04	• Distanz.....	• Spacer.....		
3	2				9549-0020-00	• Kugellager.....	• Ball bearing.....		
4	8				9997-0865-12	Schraube.....	Screw.....		
5	8				9739-0831-22	Mutter.....	Nut.....		
6	1				1134-5052-04	Messerwelle.....	Blade shaft.....		
7	2				1134-3725-04	Distanz.....	Spacer.....		
8	2				1134-5130-01	Schutzscheibe.....	Bearing cover.....		
9	1				1134-5052-03	Messerwelle.....	Blade shaft.....		
11	4				9997-0820-16	Schraube.....	Screw.....		
12	4				9747-0831-02	Mutter.....	Lock nut.....		
13	2				1134-4895-01	Messerbalken Kpl.....	Blade bar assy.....		
14	2				1134-9074-01	• Messersatz Kpl.....	• Blade kit assy.....		
15	1				1134-9054-01	•• Scherbolzensatz.....	•• Shear bolt kit.....		
16	2				1134-4479-01	•• Ansatzbolzen.....	•• Shoulder bolt.....		
17	2				9712-0831-02	•• Mutter.....	•• Lock nut.....		

2 blade tips  
6 bolts+nuts