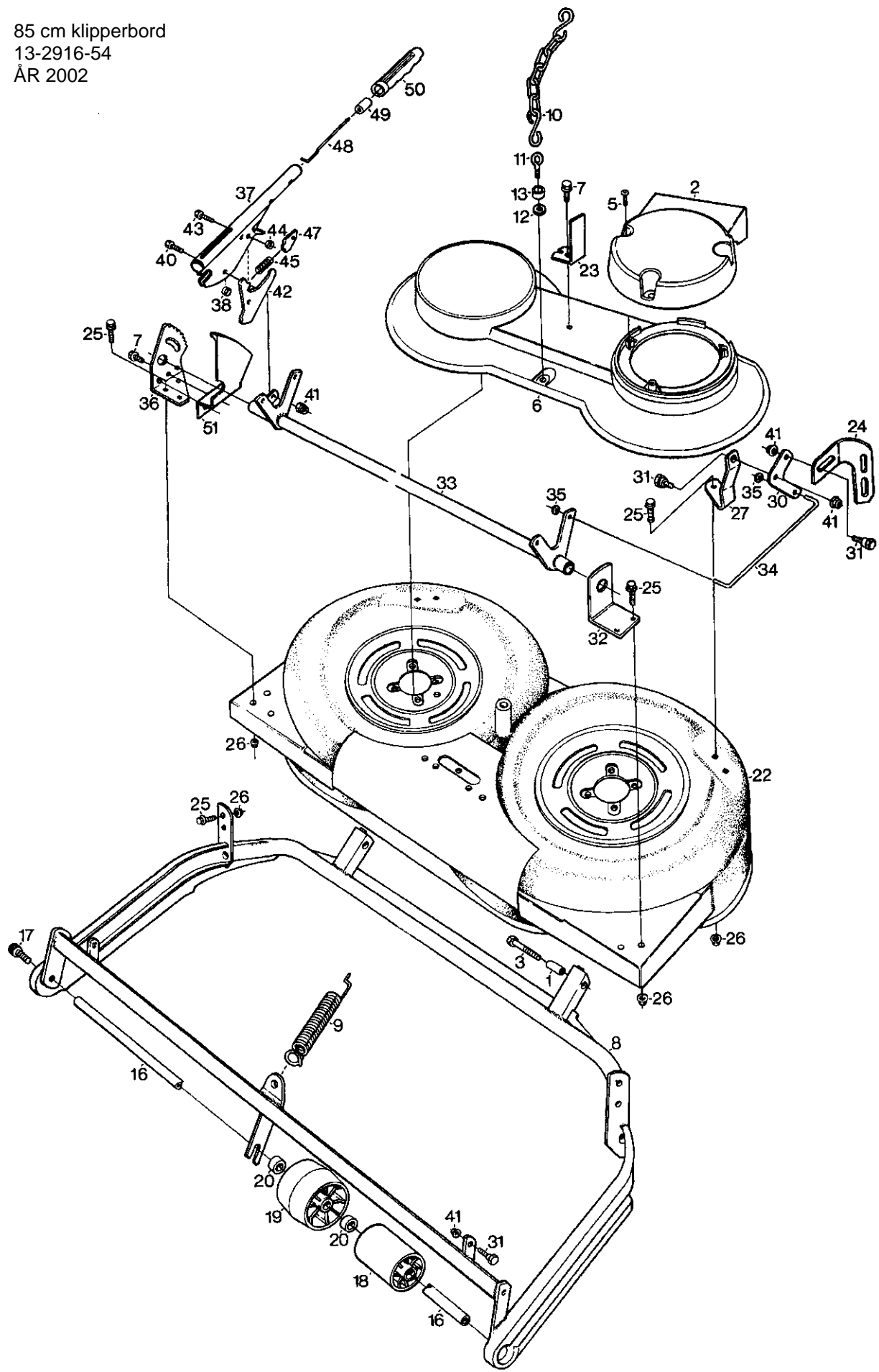
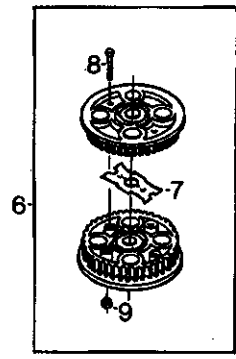
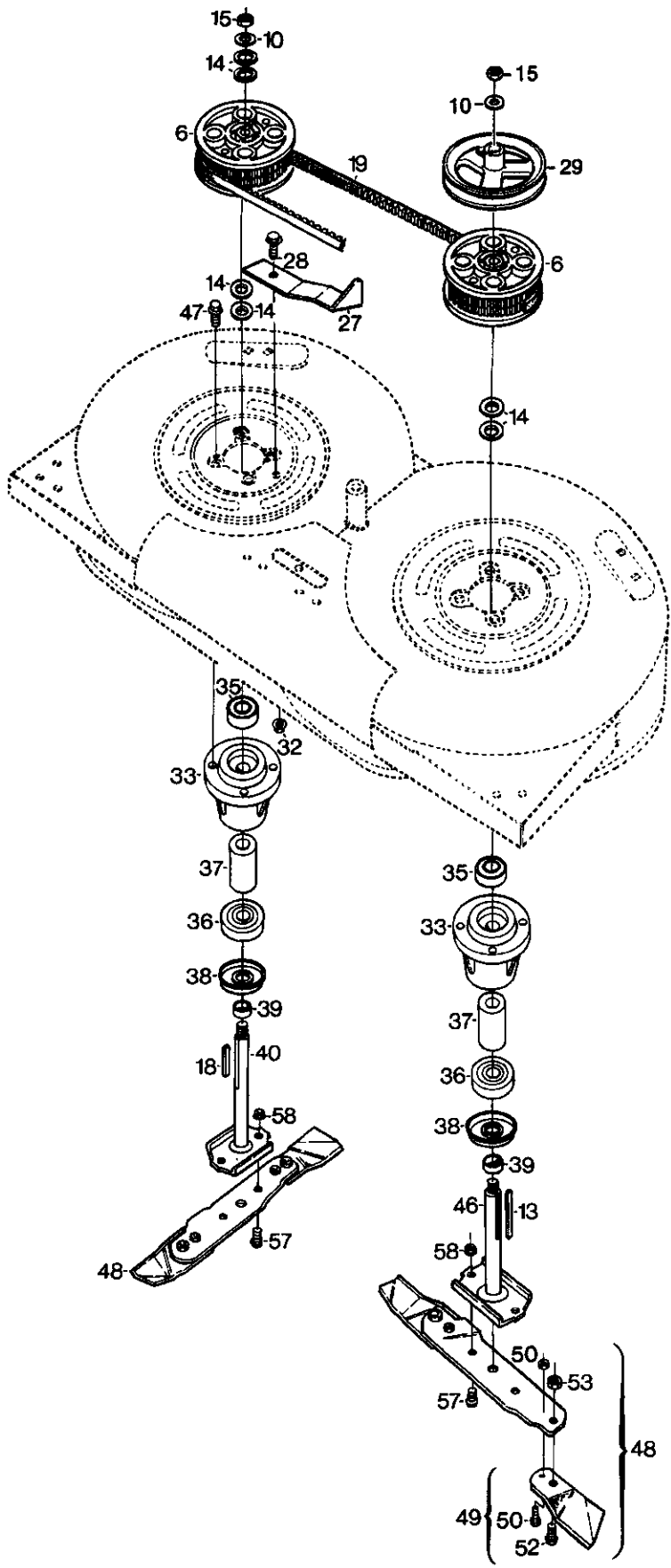


85 cm klipperbord
13-2916-54
ÅR 2002



Ausgabe Issue 2002-1	Bild Nr Picture No C004	MÄHWERK 85M RAHMEN REGULIERUNGEN	FRONT DECK 85M FRAME CONTROLS
----------------------------	-------------------------------	--	-------------------------------------

Pos. Fig.	Anzahl/Quantity				Artikel Nr. Part No	Bezeichnung	Description	Satz Kit	Anmerkung Notes
	2916								
1	2				1134-3031-01	Distanz.....	Spacer.....		
2	1				1134-3038-01	Riemenschutz.....	Belt guard.....		
3	2				9997-1055-12	Schraube.....	Screw.....		
5	3				9836-9512-12	Schraube.....	Screw.....		
6	1				1134-3037-01	Deckel.....	Transmission cover.....		
7	2				9945-0816-16	Schraube.....	Screw.....		
8	1				1134-3017-02	Rahmen- schw.....	Frame- black.....		
9	1				1134-3042-01	Feder.....	Spring.....		
10	1				1134-1605-02	Kette.....	Chain.....		
11	1				1134-1889-01	Schrauböse.....	Eyebolt.....		
12	1				9699-0100-02	Scheibe.....	Washer.....		
13	1				1134-3033-01	Schutzschlauch.....	Hose.....		
16	1				1134-0304-05	Welle.....	Shaft.....		
17	2				9935-1020-16	Schraube.....	Screw.....		
18	8				1134-2406-01	Schutzrolle.....	Guard roller.....		
19	2				1134-2405-01	Haubenrad.....	Casing wheel.....		
20	4				1134-3047-01	Distanz.....	Spacer.....		
20A	2				9699-0104-02	Scheibe.....	Washer.....		Shims- not ill.
22	1				1134-3025-01	Chassie- gelb.....	Casing- yellow.....		
22	1				1134-3025-03	Chassie- rot.....	Casing- red.....		
23	1				1134-3029-01	Anschlag.....	Stop bracket.....		
24	1				1134-3015-02	Justierstrebe- L.....	Adjusting bracket- L.H.....		
24A	1				1134-3015-01	Justierstrebe- R.....	Adjusting bracket- R.H.....		Not ill.
25	13				9959-0820-16	Schraube.....	Screw.....		
26	13				9739-0831-22	Mutter.....	Nut.....		
27	1				1134-3016-02	Halterung.....	Bracket- L.H.....		
27A	1				1134-3016-01	Halterung.....	Bracket- R.H.....		Not ill.
30	2				1134-2907-03	Schwenkplatte.....	Pivoting plate.....		
31	6				1134-0240-00	Ansatzbolzen.....	Shoulder screw.....		
32	1				1134-2411-01	Halterung.....	Bracket.....		
33	1				1134-3013-01	Achse.....	Shaft.....		
34	2				1134-1833-02	Strebe.....	Rod.....		
35	4				9675-0012-02	Verriegelungsscheibe.....	Locking washer.....		
36	1				1134-3011-01	Höhenverstellsegment.....	Height adj. quadrant.....		
37	1				1134-3039-01	Höhenversteller.....	Height adjust lever.....		
38	1				1134-2427-01	Distanz.....	Spacer.....		
40	1				9997-0825-16	Schraube.....	Screw.....		
41	7				9747-0831-02	Mutter.....	Lock nut.....		
42	1				1134-3010-01	Schloßsegment.....	Locking quadrant.....		
43	1				9997-0620-16	Schraube.....	Screw.....		
44	1				9747-0631-02	Mutter.....	Lock nut.....		
45	1				1134-3262-01	Druckfeder.....	Compression spring.....		
47	1				1134-3009-01	Schloßkeil.....	Locking key.....		
48	1				1134-3041-01	Regulierstange.....	Control rod.....		
49	1				1134-3051-01	Sperrknopf.....	Locking knob.....		
50	1				9406-0006-00	Griff.....	Handle.....		
51	1				1134-3026-02	Höheneinstellsegment.....	Height measure plate.....		
99	1				9402-3203-00	Aufkleber m. Symbolen.....	Warn. label w. Symbols.....		Not ill.



Ausgabe Issue		Bild Nr Picture No		MÄHWERK 85M MESSER		FRONT DECK 85M BLADES			
2002-1		C005							
Pos. Fig.	Anzahl/Quantity				Artikel Nr. Part No	Bezeichnung	Description	Satz Kit	Anmerkung Notes
	2916								
6	2			1134-3679-01	Riemenscheibe kompl	Toothed belt pulley			
7	1			1134-3597-01	• Verstärkung	• Reinforcement			
8	2			9997-0625-16	• Schraube	• Screw			
9	2			9747-0631-02	• Mutter	• Lock nut			
10	2			9699-0030-02	Scheibe	Flat washer			
13	1			1134-0323-02	Keil	Key		L = 54 mm	
14	6			9699-0104-02	Scheibe	Washer			
15	2			1134-4775-01	Schloßmutter	Lock nut			
18	1			1134-0323-01	Keil	Key		L = 25 mm	
19	1			9585-0071-00	Zahnriemen	Toothed belt			
27	1			1134-3014-01	Riemenspanner	Belt tensioner			
28	1			9959-0820-16	Schraube	Screw			
29	1			1134-3035-01	Riemenscheibe	Belt pulley			
32	1			9739-0831-22	Mutter	Nut			
33	2			1134-3841-01	Lagerbuchse kompl.	Bearing box assy			
35	1			9549-0019-00	• Kugellager	• Ball bearing			
36	1			9549-0020-00	• Kugellager	• Ball bearing			
37	1			1134-0051-05	• Distanz	• Spacer			
38	2			1134-3768-01	Schutzscheibe	Bearing cover			
39	2			1134-3725-01	Distanz	Spacer			
40	1			1134-4600-01	Messerwelle	Blade shaft			
46	1			1134-4600-02	Messerwelle	Blade shaft			
47	8			9945-0825-16	Schraube	Screw			
48	2			1134-3723-02	Messerbalken Kpl	Blade bar assy			
49	1			1134-9053-01	• Messersatz	• Blade kit		2 blade tips	
50	1			1134-9054-01	•• Scherbolzensatz	•• Shear bolt kit		6 bolts+nuts	
52	2			9997-0816-16	•• Schraube	•• Screw			
53	2			9712-0831-02	•• Mutter	•• Lock nut			
57	4			9997-0820-16	Schraube	Screw			
58	4			9747-0831-02	Mutter	Lock nut			