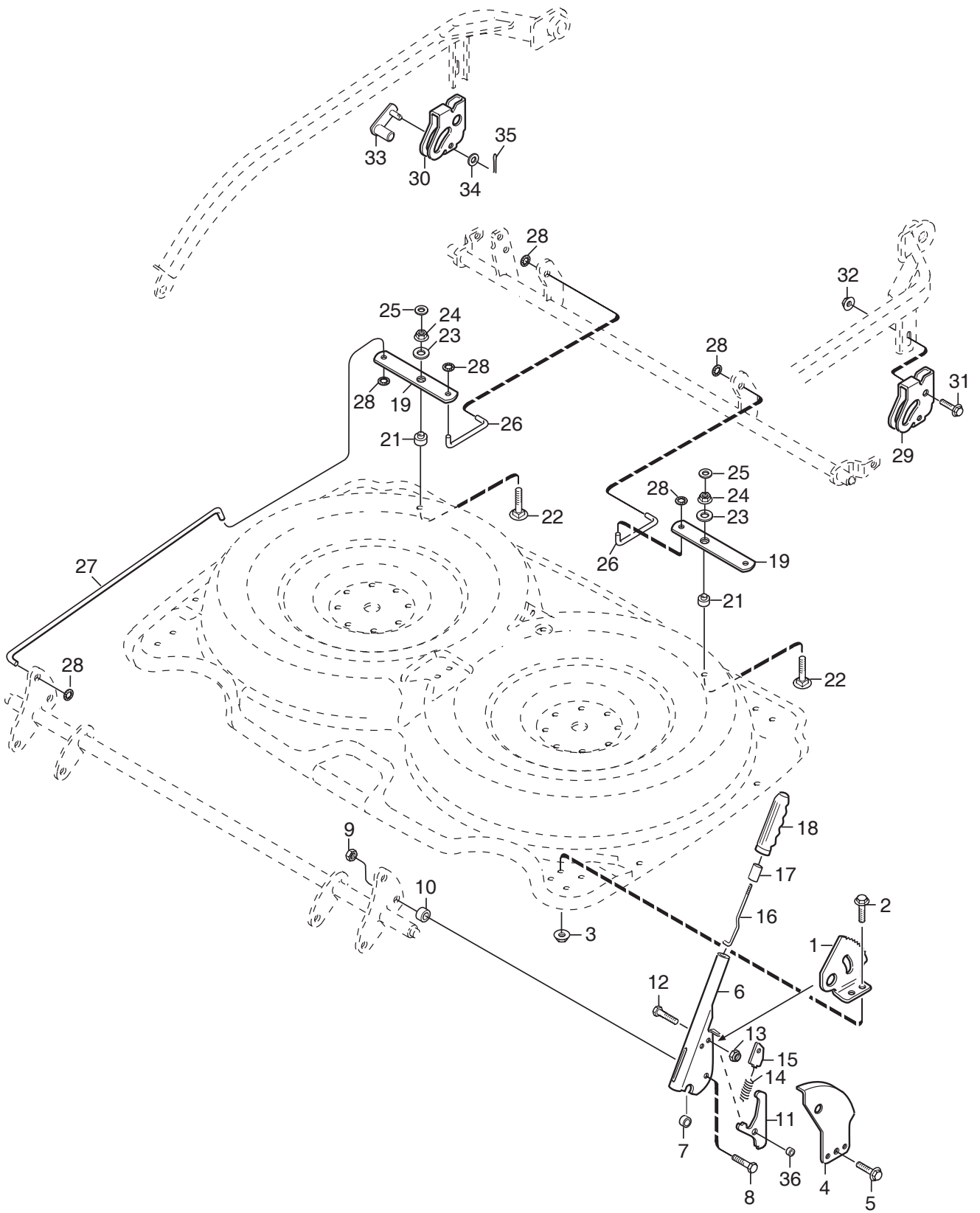


C063



Ausgabe Issue 2004-3		Bild Nr Picture No C063		FRONTMÄHWERK 107 MULCHING RAHMEN		FRONT DECK 107 MULCHING FRAME		Seite Page 86	
Pos. Fig.	Anzahl/Quantity				Artikel Nr. Part No	Bezeichnung	Description	Satz Kit	Anmerkung Notes
	2930 -87								
X	1	1			1134-5187-05	Haube- rot.....	Casing- red.....		
	2	2			1134-4323-01	Leitblech.....	Guide plate.....		
	3	4			9897-0616-16	Schraube.....	Carriage bolt.....		
	4	4			9739-0631-22	Mutter.....	Nut.....		
X	5	1			1134-4320-06	Hebeblech.....	Lift bracket.....		
	6	1			9959-0820-16	Schraube.....	Screw.....		
	7	1			9739-0831-22	Mutter.....	Nut.....		
	10	1			1134-4905-01	Leitschiene.....	Guide bar.....		
X	11	2			9838-9530-12	Schraube.....	Screw.....		
X	12	1			1134-4890-06	Vorderachse- schw.....	Front axle- black.....		
	13	2			1134-0068-00	Lager.....	Bearing.....		
	14	1			1134-4292-01	Lagerhalterung.....	Bearing holder.....		
	15	1			1134-4292-02	Lagerhalterung.....	Bearing holder.....		
	16	4			9959-0816-16	Schraube.....	Screw.....		
	17	4			9739-0831-22	Mutter.....	Nut.....		
	18	2			1134-4284-01	Rad.....	Wheel.....		
	19	4			1134-4319-01	Lager.....	Bearing.....		
	20	2			1134-4318-01	Radachse.....	Wheel axle.....		
	21	2			9997-0812-02	Schraube.....	Screw.....		
	22	2			9739-0831-22	Mutter.....	Nut.....		
X	23	1			1134-4876-07	Hinterachse- schw.....	Rear axle- black.....		
	24	2			1134-0068-00	Lager.....	Bearing.....		
	25	2			1134-4689-01	Stütz.....	Support.....		
	26	2			9959-0616-16	Schraube.....	Screw.....		
	27	2			9747-0631-02	Mutter.....	Lock nut.....		
	28	1			1134-4299-01	Radhalterung- links.....	Wheel attachment- L.H.....		
	29	1			1134-4299-02	Radhalterung- rechts.....	Wheel attachment- R.H.....		
	30	4			9959-0816-16	Schraube.....	Screw.....		
	31	4			9739-0831-22	Mutter.....	Nut.....		
	32	2			1134-3434-01	Schutzrolle.....	Roller.....		
	33	2			1134-0041-05	Hülse.....	Bushing.....		
	35	2			9898-1060-12	Schraube.....	Screw.....		
	36	2			9739-1031-22	Mutter.....	Nut.....		
X	37	1			1134-4544-03	Mähwerkarm- links.....	Mower deck arm- LH.....		
X	38	1			1134-4544-04	Mähwerkarm- rechts.....	Mower deck arm- RH.....		
	39	2			9997-1016-16	Schraube.....	Screw.....		
	40	2			9699-0030-02	Scheibe.....	Flat washer.....		
	41	2			9699-0104-02	Scheibe.....	Washer.....		
	42	1			1134-4688-02	Hebefeder Kpl.....	Lift spring assy.....		
	43	1			1134-4574-01	• Feder Kpl.....	• Spring assy.....		
	44	1			1134-4577-01	• Halter.....	• Spring pivot.....		
	45	1			9997-0825-16	• Schraube.....	• Screw.....		
	46	1			9747-0831-02	• Mutter.....	• Lock nut.....		
	47	1			9997-0835-12	• Schraube.....	• Screw.....		
	48	1			9747-0831-02	• Mutter.....	• Lock nut.....		
	49	2			1134-4481-01	• Flügelmutter.....	• Wing nut.....		
	50	4			1134-1319-01	Lagerbuchse.....	Bearing bush.....		
	51	2			9501-0502-00	Schmiernippel.....	Grease joint.....		
	52	2			1134-4745-01	Distanzscheibe.....	Spacer washer.....		

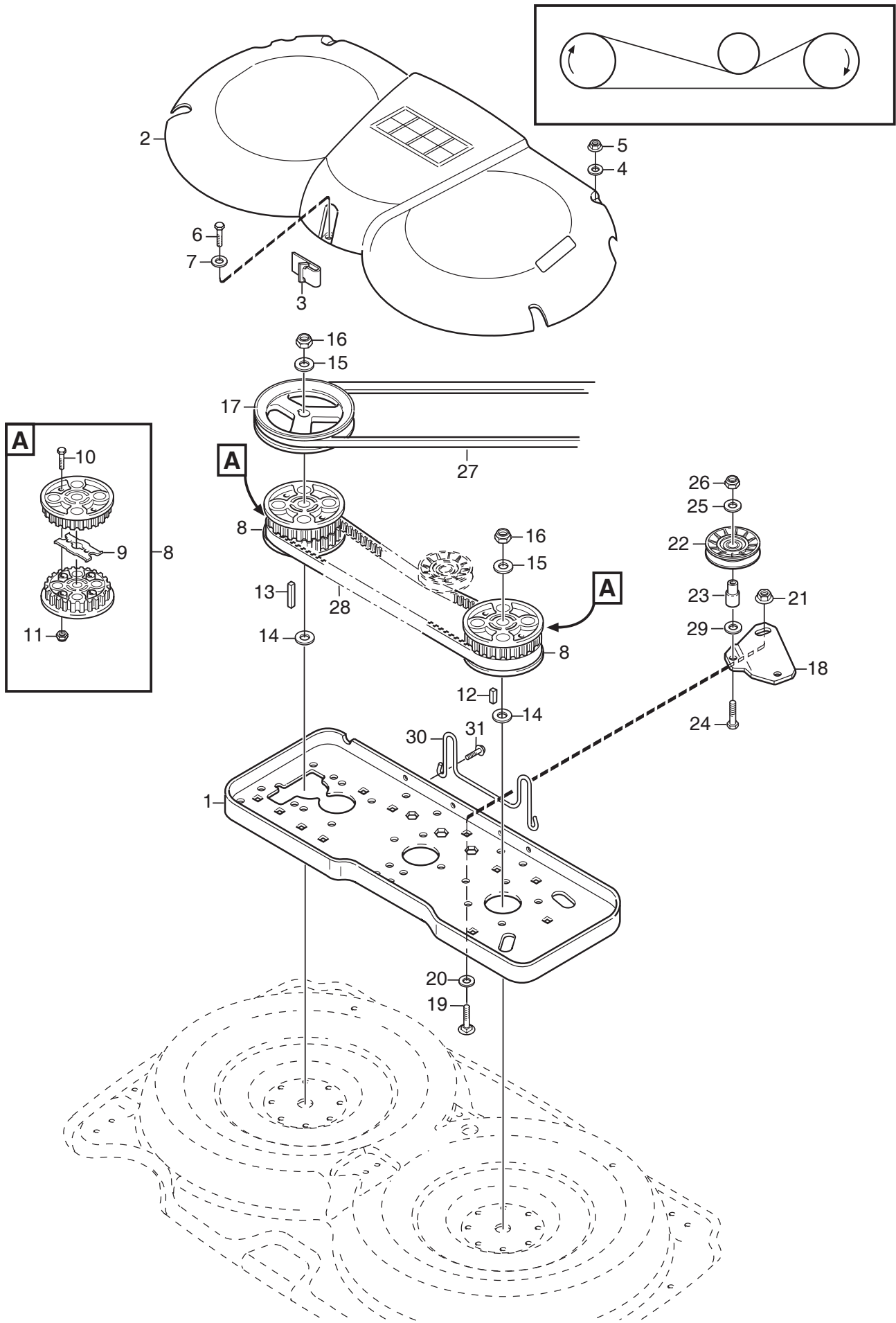
10 x 26 x 2.0
17 x 30 x 3.0
Pos 43 - 49 incl.



C064

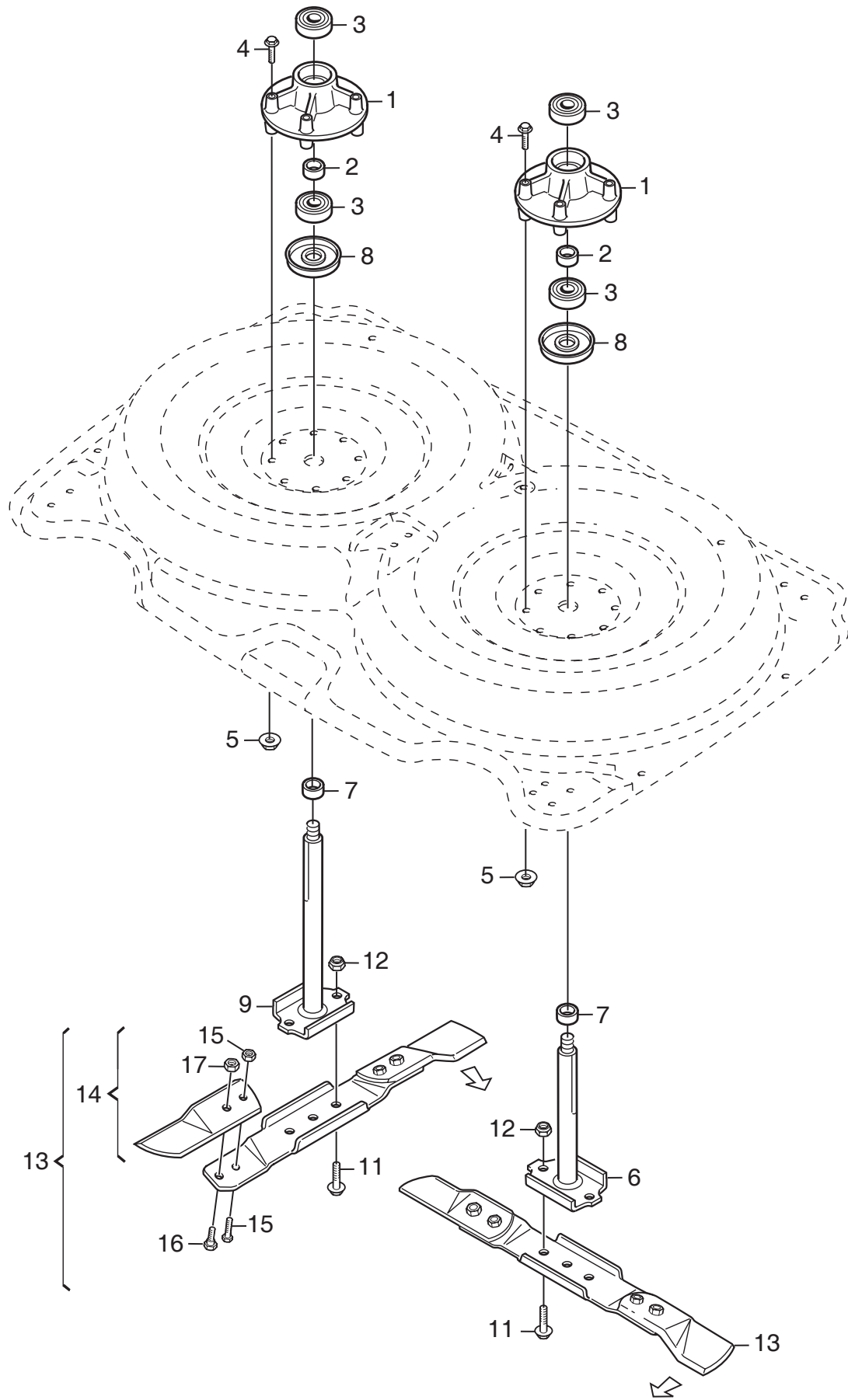


Ausgabe Issue 2004-3		Bild Nr Picture No C064		FRONTMÄHWERK 107 MULCHING REGULIERUNG		FRONT DECK 107 MULCHING CONTROLS		Seite Page 88		
Pos. Fig.	Anzahl/Quantity				Artikel Nr. Part No	Bezeichnung	Description	Satz Kit	Anmerkung Notes	
	2930 -87									
X	1	1			1134-4290-01	Höhenverstellsegment.....	Height adj. quadrant.....		Pos 11 - 18, 36 incl.	
	2	2			9959-0816-16	Schraube	Screw			
	3	2			9739-0831-22	Mutter	Nut			
	4	1			1134-4291-03	Höhenverstellblech	Height adjust plate			
	5	1			9945-0816-16	Schraube	Screw			
	6	1			1134-5215-01	Höheneinst.hebel Kpl.....	Height adj.lever assy			
	7	1			1134-2427-01	Distanz.....	Spacer			
	8	1			9997-0840-16	Schraube	Screw			
	9	1			9747-0831-02	Mutter.....	Lock nut.....			
	10	1			1134-3113-03	Distanz.....	Spacer.....			
	11	1			1134-3010-02	• Schloßsegment.....	• Locking quadrant			
	12	1			9997-0620-16	• Schraube	• Screw			
	13	1			9747-0631-02	• Mutter	• Lock nut			
	14	1			1134-3262-01	• Druckfeder	• Compression spring.....			
	15	1			1134-3009-01	• Schloßkeil	• Locking key			
	16	1			1134-3041-01	• Regulierstange.....	• Control rod.....			
	17	1			1134-3051-01	• Sperrknopf.....	• Locking knob			
	18	1			9406-0006-00	• Griff	• Handle.....			
	19	2			1134-4296-02	Gelenkarm	Pivot arm			
	21	2			1134-4298-02	Distanz.....	Spacer			
	22	2			9897-0850-12	Schraube	Screw			
	23	2			9699-0028-02	Scheibe.....	Flat washer.....			
	24	2			9747-0831-02	Mutter.....	Lock nut.....			
	25	2			9699-0056-02	Scheibe.....	Flat washer.....			
	26	2			1134-4894-02	Druckstange	Push rod			
	27	2			1134-4294-02	Druckstange	Push rod			
	28	8			9675-0012-02	Verriegelungsscheibe	Locking washer.....			
	X	29	1			1134-4304-03	Einstellblech- links	Adjusting plate- LH.....		
		30	1			1134-4304-04	Einstellblech- rechts.....	Adjusting plate- RH.....		
		31	2			9959-0816-16	Schraube	Screw		
		32	2			9739-0831-22	Mutter	Nut		
		33	2			1134-4307-01	Sperre.....	Catch.....		
		34	2			9699-0025-02	Scheibe.....	Washer.....		
		35	2			9599-0054-02	Splint	Cotter pin		
		36	1			1134-5114-01	• Distanz.....	• Spacer.....		





Ausgabe Issue 2004- 3		Bild Nr Picture No C065		FRONTMÄHWERK 107 MULCHING TRANSMISSION		FRONT DECK 107 MULCHING TRANSMISSION		Seite Page 90	
Pos. Fig.	Anzahl/Quantity				Artikel Nr. Part No	Bezeichnung	Description	Satz Kit	Anmerkung Notes
	2930 -87								
X 1	1				1134-5229-01	Transmissionsplatte.....	Transmission plate		
2	1				1134-4865-04	Transmissionsdeckel	Transmission cover		
3	3				1134-3632-01	Riemenführung.....	Clips- belt guide		
4	2				9699-0028-02	Scheibe.....	Flat washer.....		
5	2				9747-0831-02	Mutter.....	Lock nut.....		
6	1				9942-0612-16	Schraube	Screw.....		
7	1				9699-0060-02	Scheibe.....	Flat washer.....		
8	2				1134-3679-01	Riemenscheibe kompl	Toothed belt pulley		
9	1				1134-3597-01	• Verstärkung	• Reinforcement.....		
10	2				9997-0625-16	• Schraube	• Screw		
11	2				9747-0631-02	• Mutter	• Lock nut		
12	1				1134-0323-01	Keil	Key.....		L = 25 mm
13	1				1134-0323-04	Keil	Key.....		L = 40 mm
14	2				9699-0104-02	Scheibe.....	Washer.....		
15	2				9699-0121-02	Scheibe.....	Flat washer.....		
16	2				9712-1231-02	Schloßmutter	Lock nut.....		
17	1				1134-4732-01	Riemenscheibe	Belt pulley		
18	1				1134-4537-01	Spannarm	Tension arm		
19	2				9897-0825-16	Schraube	Screw.....		
20	2				9699-0036-02	Scheibe.....	Flat washer.....		
21	2				9739-0831-22	Mutter	Nut.....		
22	1				1134-3053-01	Spannrolle	Tension roller		
23	1				1134-4316-03	Achse.....	Shaft		
24	1				9997-1040-12	Schraube	Screw.....		
25	1				9699-0030-02	Scheibe.....	Flat washer.....		
26	1				1134-4775-01	Schloßmutter.....	Lock nut.....		
X 27	1				9585-0127-01	Keilriemen	V- belt.....		
28	1				9585-0133-01	Zahnriemen	Toothed belt		
29	1				9699-0035-02	Scheibe.....	Flat washer.....		
30	1				1134-4747-01	Riemenbügel	Belt guide		
31	2				9945-0816-16	Schraube	Screw.....		





Ausgabe Issue 2004-3		Bild Nr Picture No C066		FRONTMÄHWERK 107 MULCHING MESSERN		FRONT DECK 107 MULCHING BLADES		Seite Page 92	
Pos. Fig.	Anzahl/Quantity				Artikel Nr. Part No	Bezeichnung	Description	Satz Kit	Anmerkung Notes
	2930 -87								
1	2				1134-5049-01 Lagerbuchse Kpl.....	Bearing box assy.....			
2	1				1134-3725-04 • Distanz.....	• Spacer.....			
3	2				9549-0020-00 • Kugellager.....	• Ball bearing.....			
4	8				9997-0865-12 Schraube.....	Screw.....			
5	8				9739-0831-22 Mutter.....	Nut.....			
6	1				1134-5052-04 Messerwelle.....	Blade shaft.....			
7	2				1134-3725-04 Distanz.....	Spacer.....			
8	2				1134-3768-01 Schutzscheibe.....	Bearing cover.....			
9	1				1134-5052-03 Messerwelle.....	Blade shaft.....			
11	4				9997-0820-16 Schraube.....	Screw.....			
12	4				9747-0831-02 Mutter.....	Lock nut.....			
X 13	2				1134-4896-01 Messerbalken Kpl.....	Blade bar assy.....			
14	2				1134-9074-01 • Messersatz Kpl.....	• Blade kit assy.....			2 blade tips
15	1				1134-9054-01 •• Scherbolzensatz.....	•• Shear bolt kit.....			6 bolts+nuts
16	2				1134-4479-01 •• Ansatzbolzen.....	•• Shoulder bolt.....			
17	2				9712-0831-02 •• Mutter.....	•• Lock nut.....			