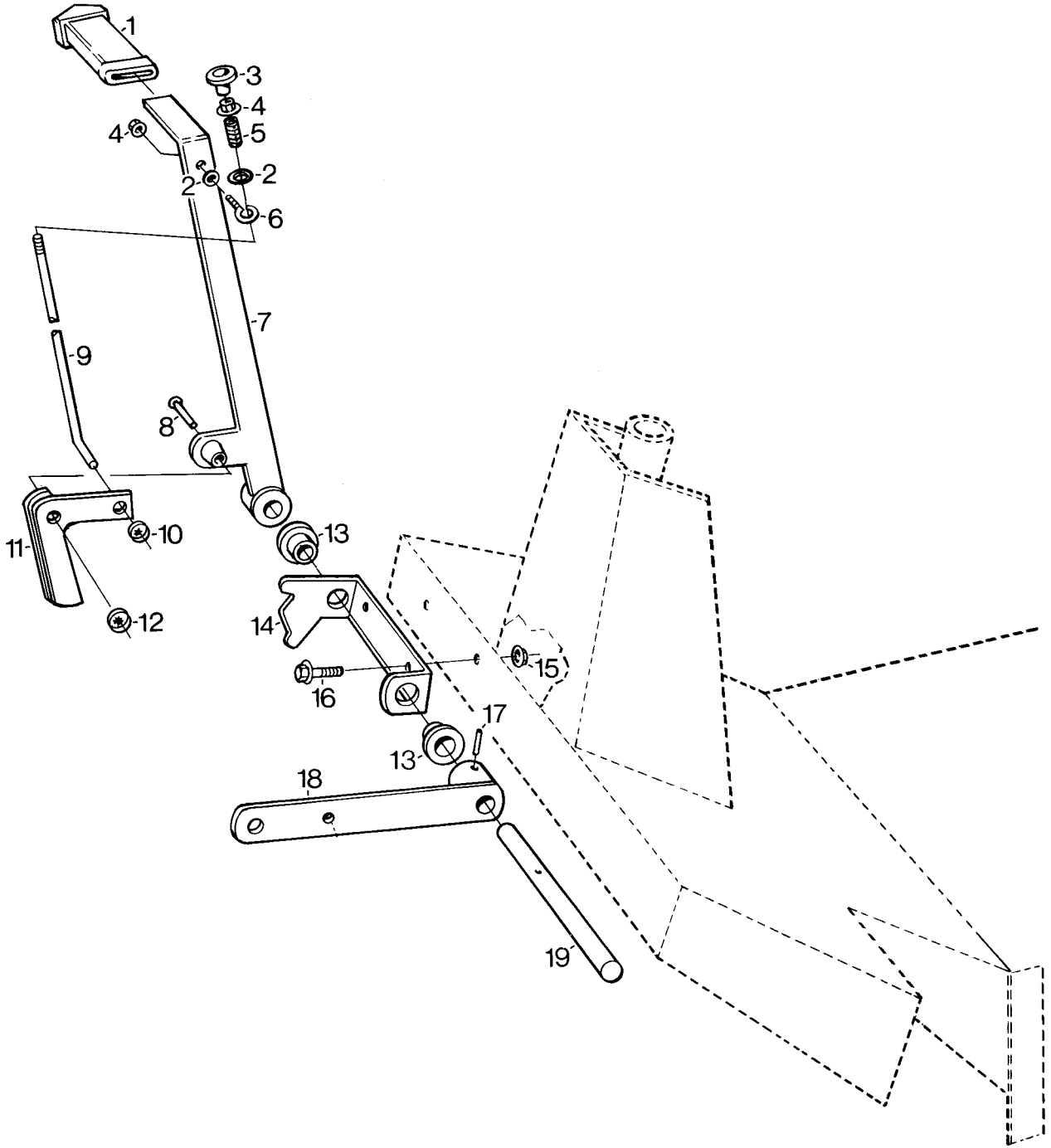


C009A

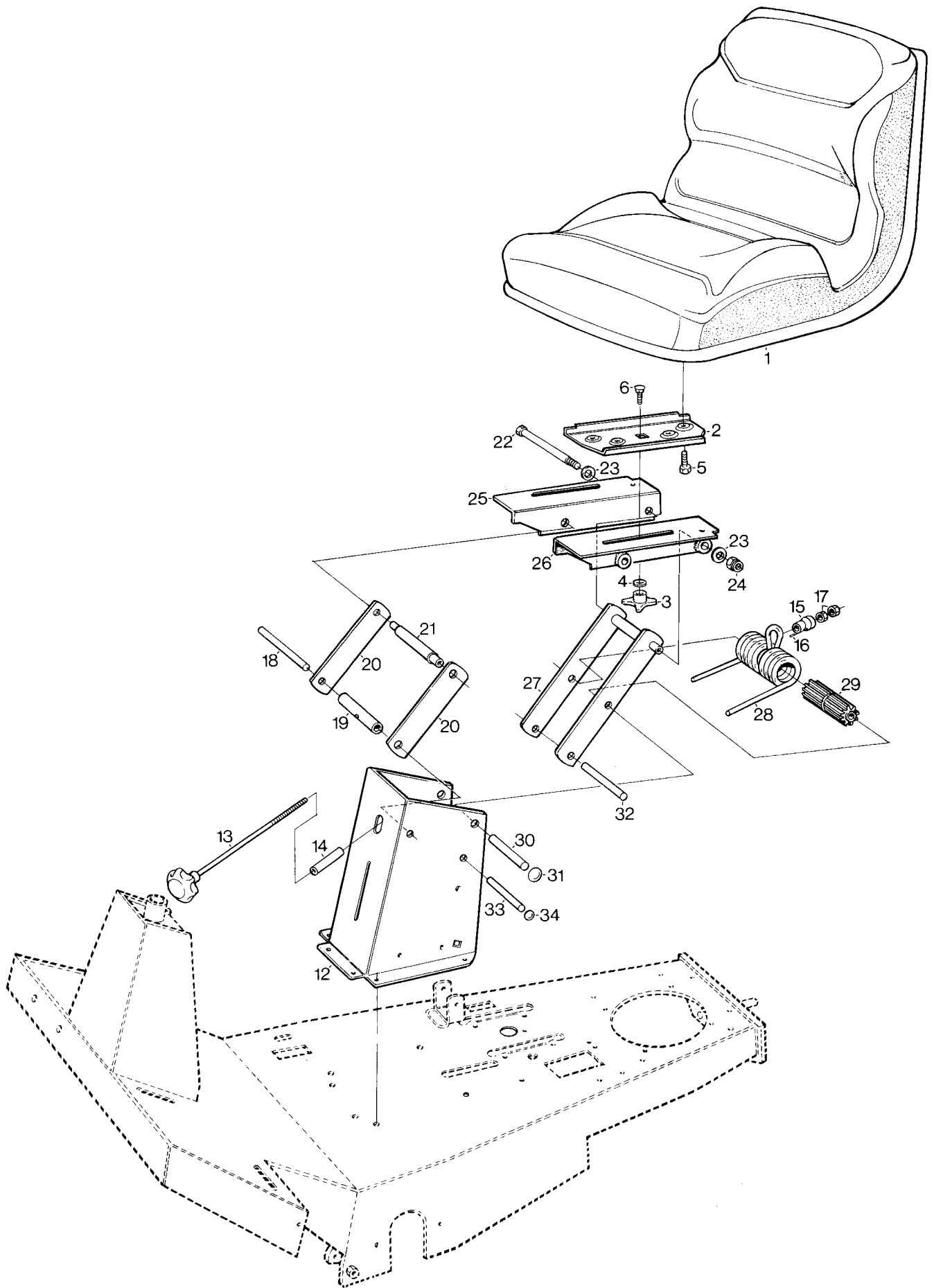


Ausgabe Issue 2003-3		Bild Nr Picture No C009A		AUFSITZMÄHER 1150, 1150HST RAHMEN KAROSSE		FRONT MOWER 1150, 1150HST FRAME BODYWORK		Seite Page 36	
Pos. Fig.	Anzahl/Quantity			Artikel Nr. Part No	Bezeichnung	Description	Satz Kit	Anmerkung Notes	
	2861	2862							
2	5	5		9739-0831-22	Mutter	Nut		L = 16 mm L = 55 mm L = 25 mm	
3	3	4		9959-0816-16	Schraube	Screw			
4	1	1		9997-0855-12	Schraube	Screw			
5	1	1		9959-0825-16	Schraube	Screw			
6	1	1		1134-1595-02	Stoßfänger	Tube			
7	2	2		1134-2849-01	Gummischlauch	Rubber hose			
8	2	2		9403-0015-70	Propf	Plug			
9	2	2		9739-0831-22	Mutter	Nut			
10	2	2		9959-0816-16	Schraube	Screw			
11	2	2		9997-1055-12	Schraube	Screw			
12A	1	1		1134-4627-01	Anhängerstrebe	Tow bar			
13	1	1		1134-3799-02	Deckel- schwarz	Cover- black			
14	4	4		9849-8013-16	Schraube	Screw			
16	2	2		9959-0820-16	Schraube	Screw			
20		1		1134-3818-01	Bodenmatte	Floor mat			
20	1			1134-3819-01	Bodenmatte	Floor mat			
30	1	1		1134-2856-01	Motorhaube- gelb	Engine hood- yellow			
X 30	1			1134-2856-05	Motorhaube- grau	Engine hood- grey			
30	1	1		1134-2856-06	Motorhaube- rot	Engine hood- red			
31	1	1		9948-0616-16	Schraube	Screw			
32	1	1		9699-0060-02	Scheibe	Flat washer			
33	1	1		1134-3643-01	Mutter	Nut			
34	3	3		9405-0029-00	Knopfen	Knob			
35	3	3		9632-0516-00	Niet	Pop rivet			
36	3	3		1134-2143-01	Gummistropf	Rubber strap			
38	2	2		9699-0087-02	Scheibe	Flat washer			
39	2	2		9849-8013-16	Schraube	Screw			
40	1	1		1134-2855-04	Motorklappe- schw.	Engine cover- black			
41	1	1		1134-2267-01	Schutzgitter	Guarding net			
42	1	1		1134-3750-01	Paneel	Panel			
43	1	1		9849-8013-16	Schraube	Screw			





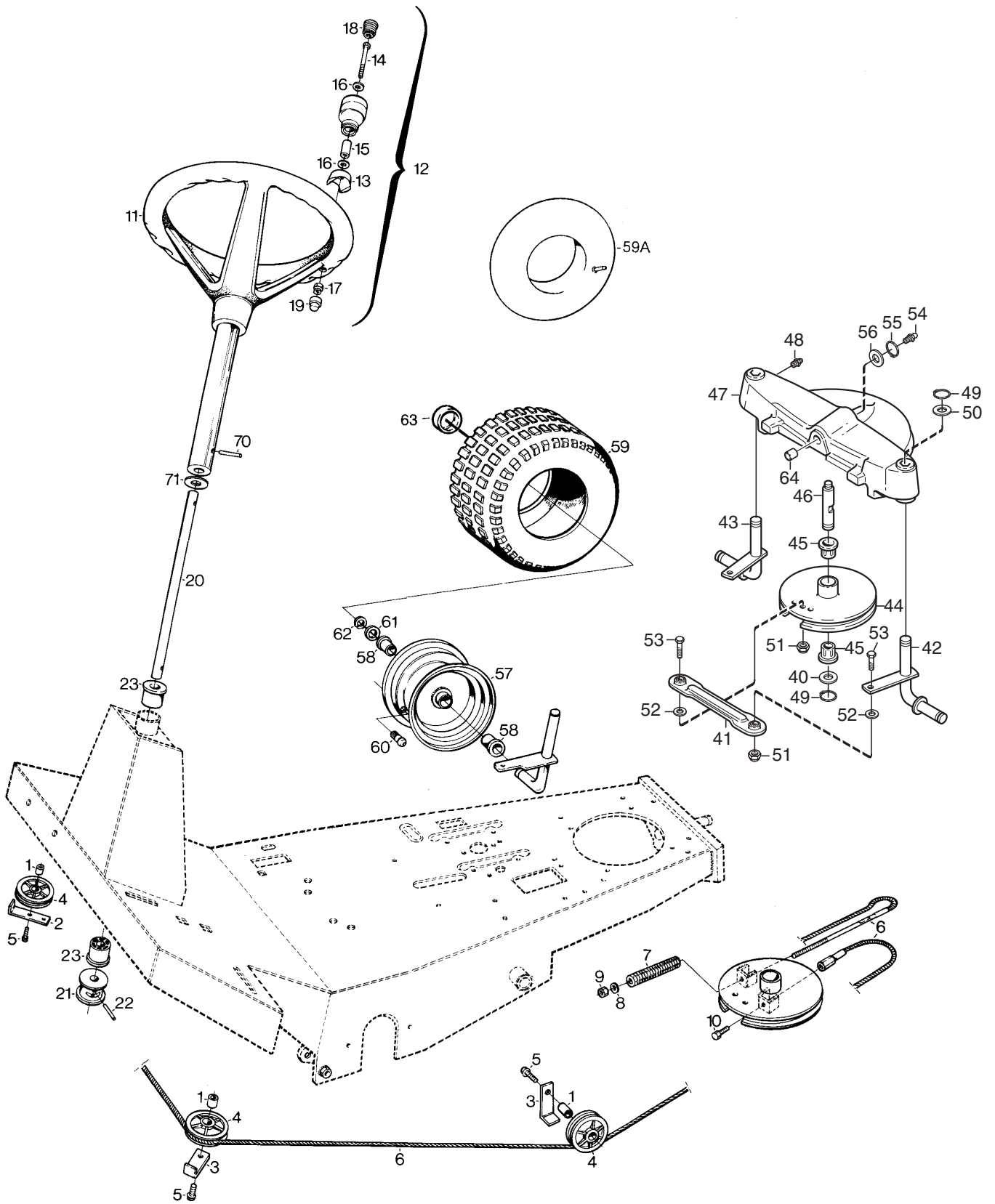
Ausgabe Issue 2003-3		Bild Nr Picture No C010		AUFSITZMÄHER 1150, 1150HST HEBEVORRICHTUNG		FRONT MOWER 1150, 1150HST LIFTING DEVICE		Seite Page 38	
Pos. Fig.	Anzahl/Quantity			Artikel Nr. Part No	Bezeichnung	Description	Satz Kit	Anmerkung Notes	
	2861	2862							
0	1	1		1134-1437-02	Hebevorrichtung	Lifting device assy			
1	1	1		9403-0110-01	• Griff	• Handle			
2	2	2		9699-0025-02	• Scheibe	• Washer			
3	1	1		1134-0583-00	• Plastikknopf	• Plastic knob			
4	2	2		9739-0631-22	• Mutter	• Nut			
5	1	1		1111-0053-00	• Druckfeder	• Compression spring			
6	1	1		1134-1889-01	• Schrauböse	• Eyebolt			
7	1	1		1134-0859-03	• Hebel	• Lift lever			
8	1	1		9646-0099-22	• Niet	• Rivet			
9	1	1		1134-0858-00	• Druckstange	• Push rod			
10	1	1		9675-0008-02	• Verriegelungsscheibe	• Locking washer			
11	1	1		1134-2911-01	• Schließhaken	• Locking pawl			
12	1	1		9675-0012-02	• Verriegelungsscheibe	• Locking washer			
13	2	2		1134-2684-01	• Lager	• Bearing			
14	1	1		1134-0536-00	• Sperrplatte	• Lift quadrant			
15	2	2		9739-1031-22	Mutter	Nut			
16	2	2		9959-1020-16	• Schraube	• Screw			
17	2	2		9595-0258-00	• Spannstift	• Locating pin			
18	1	1		1134-1604-01	• Hebel	• Trippet			
19	1	1		1134-1884-01	• Hebeachse	• Lifting shaft			



C011



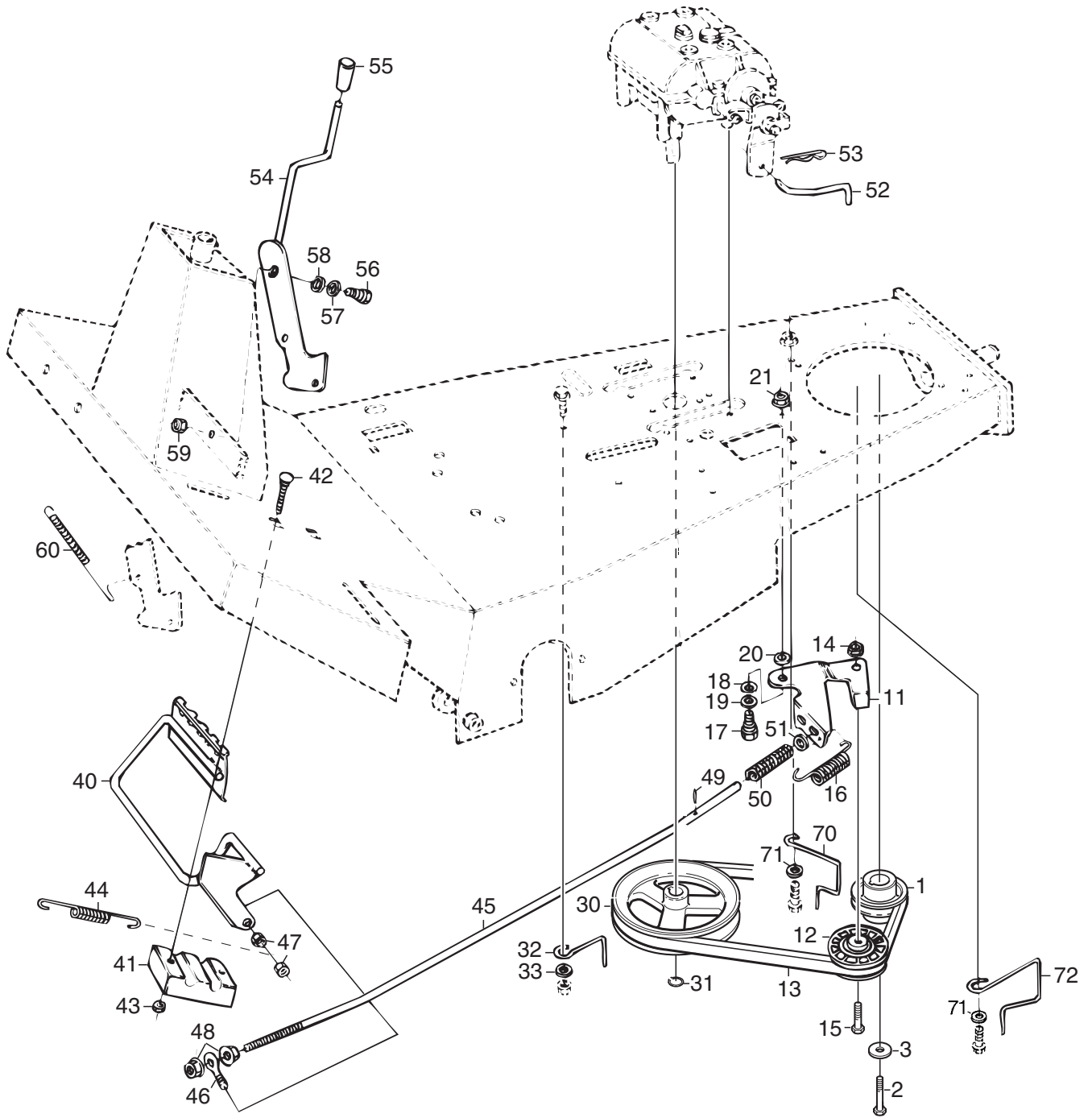
Ausgabe Issue 2003-3		Bild Nr Picture No C011		AUFSITZMÄHER 1150, 1150HST SITZ		FRONT MOWER 1150, 1150HST SEAT		Seite Page 40	
Pos. Fig.	Anzahl/Quantity			Artikel Nr. Part No	Bezeichnung	Description	Satz Kit	Anmerkung Notes	
	2861	2862							
1	1	1		1134-2541-01	Sitz	Seat			
2	2	2		1134-2961-01	Sitzplatte	Seat adapter			
3	2	2		1134-1711-01	Stellrad	Knob			
4	2	2		9699-0062-02	Scheibe	Flat washer			
5	4	4		9988-3616-16	Schraube	Screw			
6	2	2		9898-0820-16	Schraube	Screw			
12	1	1		1134-3800-02	Sitzkonsole- schw.	Seat bracket- black			
13	1	1		1134-2163-01	Spannstange	Rod			
14	1	1		1134-2166-01	Distanz	Spacer			
15	1	1		1134-0019-00	Federmutter	Spring nut			
16	1	1		9595-0160-00	Spannstift	Locating pin			
17	2	2		9799-0831-02	Mutter	Nut			
18	1	1		1134-2847-01	Achse	Shaft			
19	1	1		1134-2846-01	Rohr	Tube			
20	2	2		1134-1650-01	Lenkspurstange	Tie bar			
21	1	1		1134-3871-02	Achse	Pivot shaft			
22	2	2		9997-0816-02	Schraube	Screw			
23	4	4		9699-0062-02	Scheibe	Flat washer			
24	2	2		9747-0831-02	Mutter	Lock nut			
25	1	1		1134-3878-01	Sitzhalterung- rechts	Seat bracket- R.H.			
26	1	1		1134-3878-02	Sitzhalterung- links	Seat bracket- L.H.			
27	1	1		1134-3876-01	Federstrebe	Spring shackle			
28	1	1		1134-3879-01	Sitzfeder	Seat spring			
29	1	1		1134-1883-01	Achse	Axle			
30	1	1		1134-0022-00	Regulierungsstange	Control rod			
31	2	2		9672-0004-02	Verriegelungsscheibe	Lock washer			
32	1	1		1134-0050-00	Sitzstange	Seat rod			
33	1	1		1134-2454-01	Achse	Shaft			
34	2	2		9672-0006-02	Verriegelungsscheibe	Lock washer			



C012A



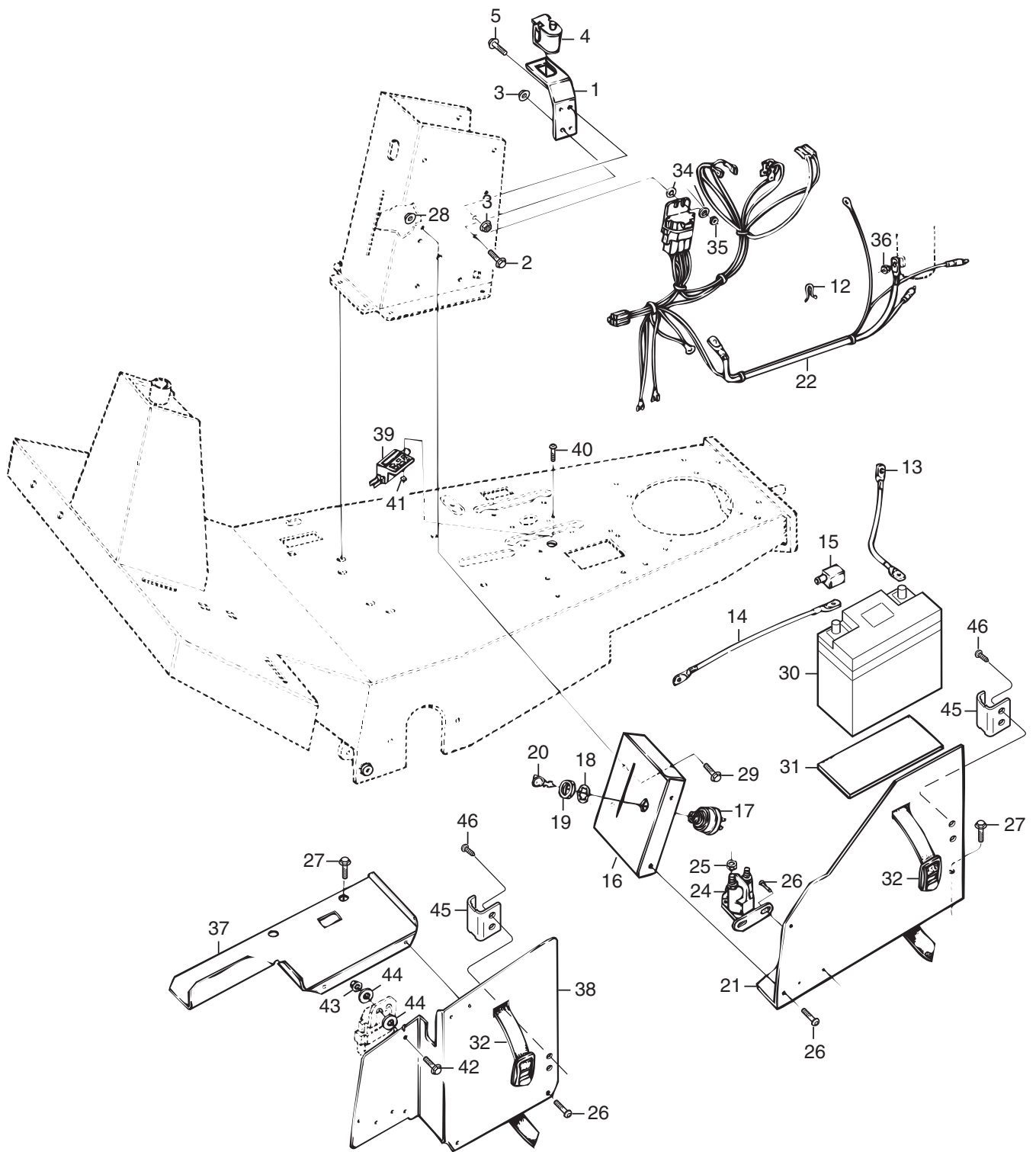
Ausgabe Issue 2003-3		Bild Nr Picture No C012A		AUFSITZMÄHER 1150, 1150HST LENKUNG		FRONT MOWER 1150, 1150HST STEERING		Seite Page 42	
Pos. Fig.	Anzahl/Quantity			Artikel Nr. Part No	Bezeichnung	Description	Satz Kit	Anmerkung Notes	
	2861	2862							
1	4	4		1134-0041-01	Hülse	Bushing			
2	1	1		1134-3022-01	Halterung	Cable holder			
3	3	3		1134-3022-01	Halterung	Cable holder			
4	4	4		1134-0072-00	Seilrolle	Steering pulley			
5	4	4		9942-1030-16	Schraube	Screw			
6	1	1		1134-2032-02	Lenkdrahtseil	Steering wire			
7	1	1		1134-1310-01	Druckfeder	Compression spring			
8	1	1		9699-0090-02	Scheibe	Flat washer			
9	1	1		9747-0831-02	Mutter	Lock nut			
10	1	1		9959-0816-16	Schraube	Screw			
11	1	1		1134-3754-01	Lenkrad m.Knopfen	Steering wheel w.knob			
12	1	1		1134-3769-01	• Lenkknopfen kompl	• Steering wheel button			
13	1	1		1134-3752-01	•• Knopfenhalter	•• Knob holder			
14	1	1		9997-0865-12	•• Schraube	•• Screw			
15	1	1		1134-1565-06	•• Distanz	•• Spacer			
16	2	2		9699-0090-02	•• Scheibe	•• Flat washer			
17	1	1		9747-0831-02	•• Mutter	•• Lock nut			
18	1	1		9403-0043-70	•• Pfropfen	•• Plug			
19	1	1		9403-0113-00	•• Mutterhut	•• Nut cap			
20	1	1		1134-1424-01	Lenkschubstange	Steering column			
21	1	1		1134-1933-01	Lenkrolle	Steering pulley			
22	1	1		9595-0262-00	Spannstift	Locating pin			
23	2	2		1134-1901-01	Lager	Bearing			
40	1	1		1134-0341-01	Scheibe	Washer			
41	2	2		1134-3247-05	Spurstange	Tie rod			
42	1	1		1134-5009-02	Spindel- links	Spindle- L.H			
43	1	1		1134-5009-01	Spindel- rechts	Spindle- R.H			
44	1	1		1134-1500-03	Umführrolle	Steering pulley			
45	2	2		1134-0068-00	Lager	Bearing			
46	1	1		1134-1583-01	Welle für Umführrolle	Shaft- steering pulley			
47	1	1		1134-5012-01	Hinterachse	Rear axle			
48	2	2		9501-0500-00	Schmiernippel	Grease joint			
49	3	3		9650-0020-04	Seegersicherung	Circlip			
50	2	2		9699-0088-02	Scheibe	Flat washer			
51	3	3		9747-0831-02	Mutter	Lock nut			
52	2	2		9699-0028-02	Scheibe	Flat washer			
53	2	2		9997-0825-16	Schraube	Screw		L = 25 mm	
53	1	1		9997-0835-12	Schraube	Screw		L = 35 mm	
54	1	1		9501-0500-00	Schmiernippel	Grease joint			
55	1	1		9650-0020-04	Seegersicherung	Circlip			
56	1	1		9699-0088-02	Scheibe	Flat washer			
57	2	2		1134-4706-01	Felge	Rim			
58	4	4		1134-1319-01	Lagerbuchse	Bearing bush			
59	2	2		9545-0117-00	Reifen	Tyre		13 x 5.00-6	
59A				9545-0204-00	Schlauch	Inner tube		Only as spare part	
60	2	2		9545-0500-00	Ventil kompl.	Valve			
61	2	2		1134-0341-01	Scheibe	Washer			
62	2	2		9650-0020-04	Seegersicherung	Circlip			
63	2	2		1134-4344-01	Nabenkapsel	Hub cap			
64	1	1		1134-5030-01	Distanz	Spacer			
70	1	1		9595-0262-00	Spannstift	Locating pin			
71	1	1		9699-0103-02	Scheibe	Flat washer		0.5 mm	
71	1	1		9699-0114-02	Scheibe	Flat washer		1.0 mm	



C013A



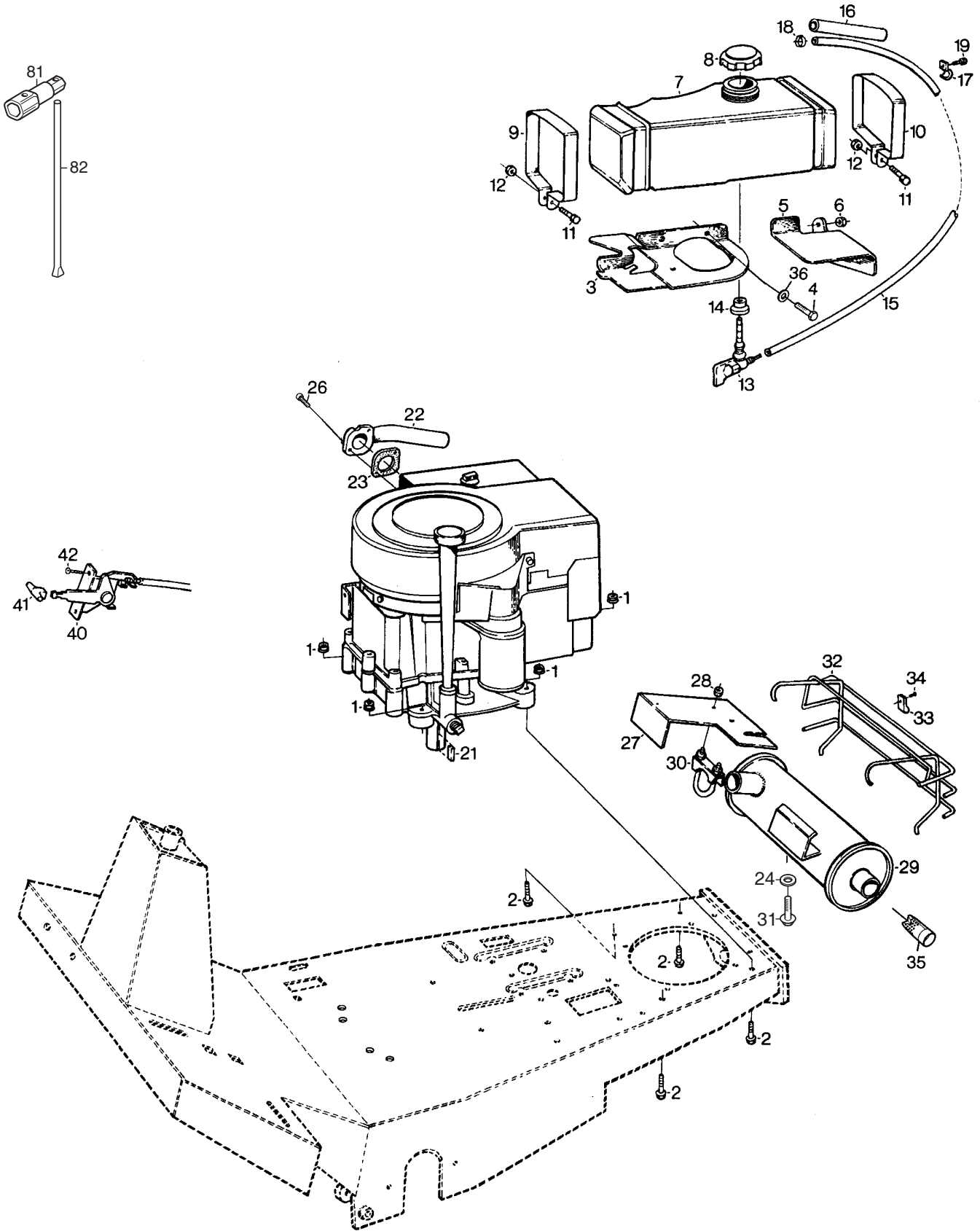
Ausgabe Issue 2003-3		Bild Nr Picture No C013A		AUFSITZMÄHER 1150 KUPPLUNG BREMSE		FRONT MOWER 1150 CLUTCH BRAKE		Seite Page 44	
Pos. Fig.	Anzahl/Quantity				Artikel Nr. Part No	Bezeichnung	Description	Satz Kit	Anmerkung Notes
	2861								
1	1				1134-5005-01	Motorriemenscheibe.....	Engine belt pulley.....		
2	1				9987-5332-16	Schraube	Screw		
3	1				1134-5017-01	Scheibe.....	Washer.....		
11	1				1134-3832-01	Spannarm.....	Tension arm.....		
12	1				1134-2989-01	Spannrolle.....	Tension roller.....		
13	1				9585-0050-00	Keilriemen.....	V-belt.....		
14	1				9739-1031-22	Mutter	Nut.....		
15	1				9997-1030-16	Schraube	Screw.....		
16	1				1134-1949-01	Feder	Spring.....		
17	1				1134-0240-00	Ansatzbolzen.....	Shoulder screw.....		
18	1				9696-0013-01	Scheibe.....	Bowed washer.....		
19	1				9699-0037-02	Scheibe.....	Washer.....		
20	1				9699-0090-02	Scheibe.....	Flat washer.....		
21	1				9739-0831-22	Mutter	Nut.....		
30	1				1134-1849-01	Riemenscheibe.....	Belt pulley.....		
31	1				9650-0016-04	Seegersicherung.....	Lock ring.....		
32	1				1134-1795-01	Riemenbügel.....	Belt stirrup.....		
33	1				9699-0056-02	Scheibe.....	Flat washer.....		
40	1				1134-3801-01	Kupplungspedal.....	Clutch pedal.....		
41	1				1134-1927-01	Lager.....	Bearing.....		
42	2				9898-0635-12	Schraube	Screw.....		
43	2				9739-0631-22	Mutter	Nut.....		
44	1				1134-3633-01	Feder	Spring.....		
45	1				1134-3829-01	Regulierstange.....	Control rod.....		
46	1				1134-2138-01	Schrauböse	Eye bolt.....		
47	2				9747-0831-02	Mutter.....	Lock nut.....		
48	2				9739-1031-22	Mutter.....	Nut.....		
49	1				9595-0208-00	Spannstift.....	Locating pin.....		
50	1				1134-3817-01	Druckfeder.....	Compression spring.....		
51	2				9699-0035-02	Scheibe.....	Flat washer.....		
52	1				1134-3809-01	Bremsstange.....	Brake rod.....		
53	1				9598-0002-02	Schließnadel.....	Pin lock.....		
54	1				1134-3802-01	Parkenbremshebel.....	Parking brake lever.....		
55	1				1134-3808-01	Knopf.....	Knob.....		
56	1				1134-0240-00	Ansatzbolzen.....	Shoulder screw.....		
57	1				9699-0069-02	Scheibe.....	Flat washer.....		
58	1				9694-0001-00	Scheibe.....	Washer.....		
59	1				9739-0831-22	Mutter.....	Nut.....		
60	1				4231-0013-00	Feder.....	Spring.....		
70	1				1134-0139-01	Riemenbügel.....	Belt guide.....		
71	2				9699-0056-02	Scheibe.....	Flat washer.....		
72	1				1134-3927-01	Riemenbügel.....	Belt guide.....		





Ausgabe Issue 2003-3		Bild Nr Picture No C015		AUFSITZMÄHER 1150, 1150HST ELEKTRISCHES SYSTEM		FRONT MOWER 1150, 1150HST ELECTRICAL SYSTEM		Seite Page 48	
Pos. Fig.	Anzahl/Quantity			Artikel Nr. Part No	Bezeichnung	Description	Satz Kit	Anmerkung Notes	
	2861	2862							
1	1	1		1134-3251-02	Halter.....	Bracket.....			
2	1	1		9959-0612-16	Schraube.....	Screw.....		L = 12 mm	
3	2	2		9739-0631-22	Mutter.....	Nut.....			
4	1	1		1134-3156-02	Schalter.....	Switch.....			
5		1		9959-0612-16	Schraube.....	Screw.....		L = 12 mm	
5	1			9997-0625-16	Schraube.....	Screw.....		L = 25 mm	
12	1			1134-3204-01	Kabelhalter.....	Cable holder.....			
13	1	1		1131-1455-00	Batteriekabel (-).....	Battery cable (-).....			
14	1	1		1134-0234-01	Batteriekabel (+).....	Battery cable (+).....			
15	1	1		1134-2310-01	Schutzkappe.....	Guard cap.....			
16	1	1		1134-1594-01	Panel.....	Panel.....			
17	1	1		1134-1814-01	Zündschloß Kpl.....	Starter switch assy.....			
18	1	1		1134-2853-01	• Scheibe.....	• Washer.....			
19	1	1		1134-2852-01	• Mutter.....	• Nut.....			
20	1	1		1134-2848-01	• Zündschlüssel.....	• Ignition key.....			
21	1			1134-1922-02	Batterieplatte.....	Battery plate.....			
22	1			1134-4985-01	Kabelbündel.....	Harness.....			
22		1		1134-4986-01	Kabelbündel.....	Harness.....			
24	1	1		1134-3901-01	Magnetschalter.....	Solenoid.....			
25	2	2		9794-5131-02	Mutter.....	Nut.....			
26	4	6		9849-8009-16	Schraube.....	Screw.....			
27	1	2		9942-0612-16	Schraube.....	Screw.....			
28	2	2		9739-0631-22	Mutter.....	Nut.....			
29	2	2		9959-0612-16	Schraube.....	Screw.....			
30	1	1		1134-4804-01	Batterie.....	Battery.....			
31	1			1134-2333-01	Batterieunterlage.....	Battery pad.....			
32	1	1		9400-0064-02	Batteriehalter.....	Battery holder.....			
34	2			9699-0060-02	Scheibe.....	Flat washer.....			
35	1			9747-0631-02	Mutter.....	Lock nut.....			
36	1	1		9795-3531-02	Mutter.....	Nut.....			
37		1		1134-3778-01	Batterieblech.....	Battery shelf.....			
38	1			1134-3779-02	El. Konsole.....	Electric console.....			
39	1	1		1134-3399-02	Schalter.....	Switch.....			
40		2		9997-0520-16	Schraube.....	Screw.....			
41		2		9747-0531-02	Mutter.....	Nut.....			
42		1		9959-0616-16	Schraube.....	Screw.....			
43		1		9747-0631-02	Mutter.....	Lock nut.....			
44		2		9699-0060-02	Scheibe.....	Flat washer.....			
45	1	1		1111-2045-01	Halter.....	Holder.....			
46	2	2		9849-8006-16	Schraube.....	Screw.....			

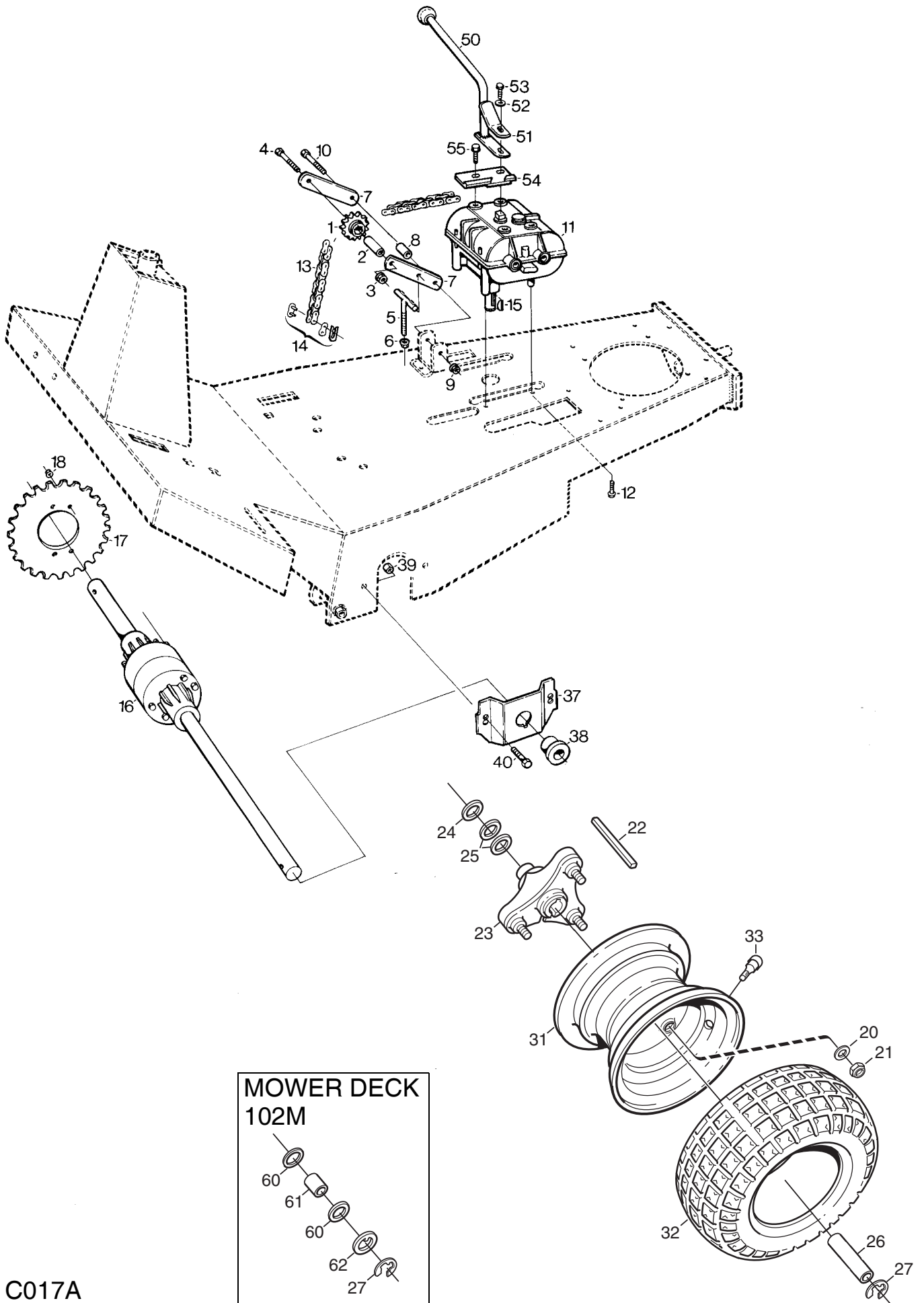
X



C016A



Ausgabe Issue 2003-3		Bild Nr Picture No C016A		AUFSITZMÄHER 1150, 1150HST MOTOR		FRONT MOWER 1150, 1150HST ENGINE		Seite Page 50	
Pos. Fig.	Anzahl/Quantity			Artikel Nr. Part No	Bezeichnung	Description	Satz Kit	Anmerkung Notes	
	2861	2862							
1	4	4		9747-0831-02	Mutter	Lock nut			
2	4	4		9997-0840-16	Schraube	Screw			
3	1	1		9500-9915-01	Tankhalterung- vordere	Tank bracket- front			
4	2	2		9931-3625-16	Schraube	Screw			
5	1	1		9500-9916-01	Tankhalterung- hintere	Tank bracket- rear			
6	2	2		9795-3631-02	Mutter	Nut			
7	1	1		1134-3582-01	Benzintank	Fuel tank			
8	1	1		1134-2877-02	Tankdeckel	Fuel tank cap			
9	1	1		1134-3586-01	Festband- kurz	Strap- short			
10	1	1		1134-3587-01	Festband- lang	Strap- long			
11	2	2		9948-0630-16	Schraube	Screw			
12	2	2		9747-0631-02	Mutter	Lock nut			
13	1	1		1134-3224-01	Benzinhahn	Fuel shut-off valve			
14	1	1		1134-3225-01	Gummibuchse	Grommet			
15	1	1		1134-2975-01	Benzinschlauch	Fuel hose			
16	1	1		9500-9917-01	Hitzeschutz	Heat guard			
17	2	2		9578-0010-00	Kabelklemme	Cable clip			
18	2	2		9578-0023-02	Schlauchklemme	Hose clamp			
19	2	2		9943-0510-16	Schraube	Screw			
21	1	1		9600-0251-01	Keil	Key			
22	1	1		1134-2350-01	Auspuffrohr	Exhaust pipe			
23	1	1		1134-0433-00	Schalldämpferdichtung	Muffler gasket			
24	1	1		9699-0056-02	Scheibe	Flat washer			
26	2	2		1134-4930-01	Schraube	Screw			
27	1	1		1134-2394-01	Wärmeschutz	Heat guard			
28	2	2		9739-0831-22	Mutter	Nut			
29	1	1		1134-4954-01	Schalldämpfer	Muffler			
30	1	1		9578-0011-00	Klemme	Clamp			
31	1	1		9959-0820-16	Schraube	Screw			
32	1	1		1134-3724-01	Schutz	Guard			
33	1	1		9578-0022-00	Klemme	Clamp			
34	1	1		9842-0001-16	Schraube	Screw			
35	1	1		1134-4955-01	Dämpfereinsatzrohr	Muffler insert			
36	4	4		9699-0028-02	Scheibe	Flat washer			
40	1	1		1134-1975-01	Gasregulierung	Gas control			
41	1	1		9403-0035-10	Griffknopf	Handle			
42	2	2		9849-8009-16	Schraube	Screw			
X 81	1	1		1134-4541-01	Zündkerzenschlüssel	Spark plug wrench			
X 82	1	1		1111-2113-01	Stange	Rod			



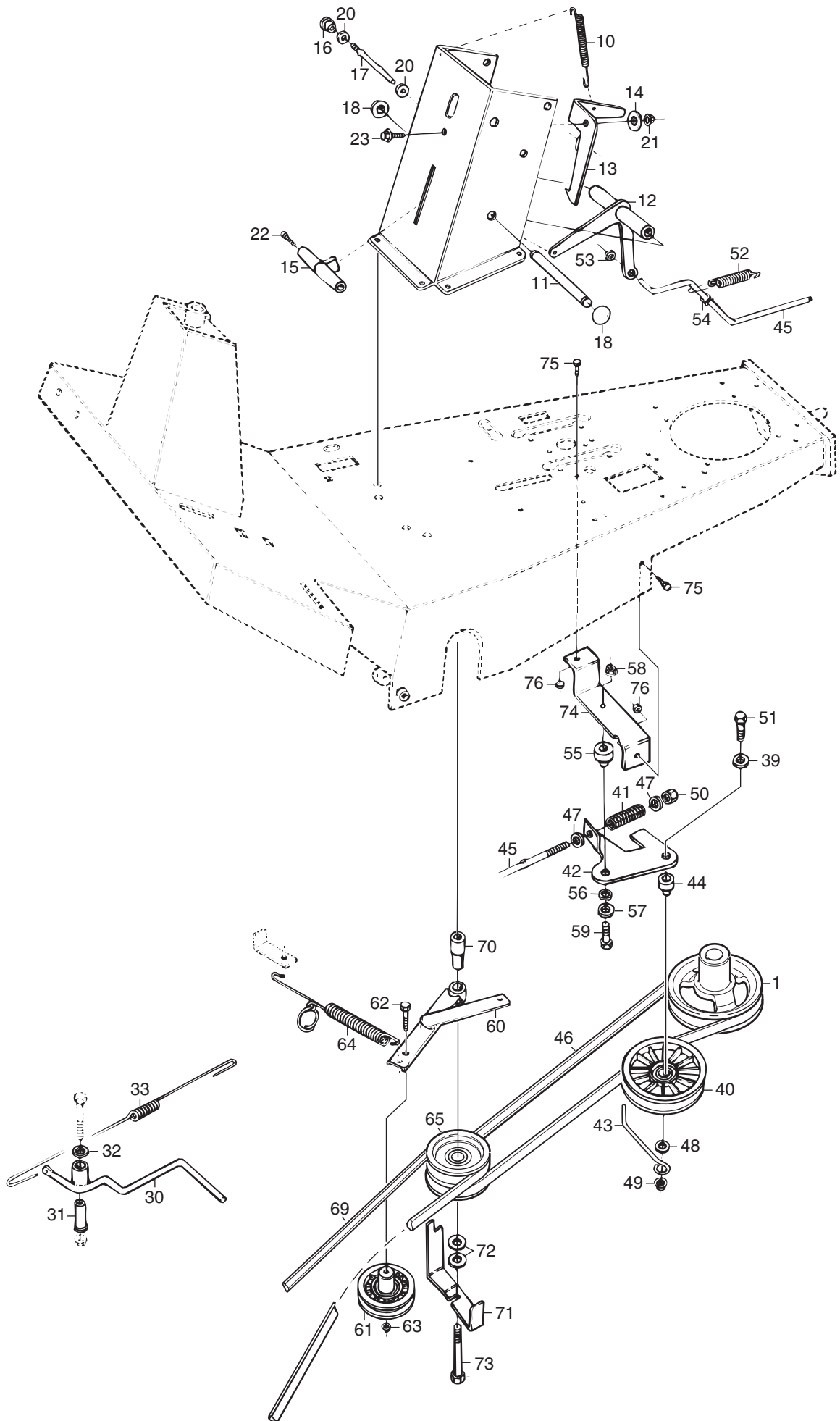
**MOWER DECK
102M**

This inset diagram shows a spindle assembly for the MOWER DECK 102M. It consists of a spindle (27) with a nut (62) and a washer (60) on one end, and a washer (61) and a nut (60) on the other end.

C017A



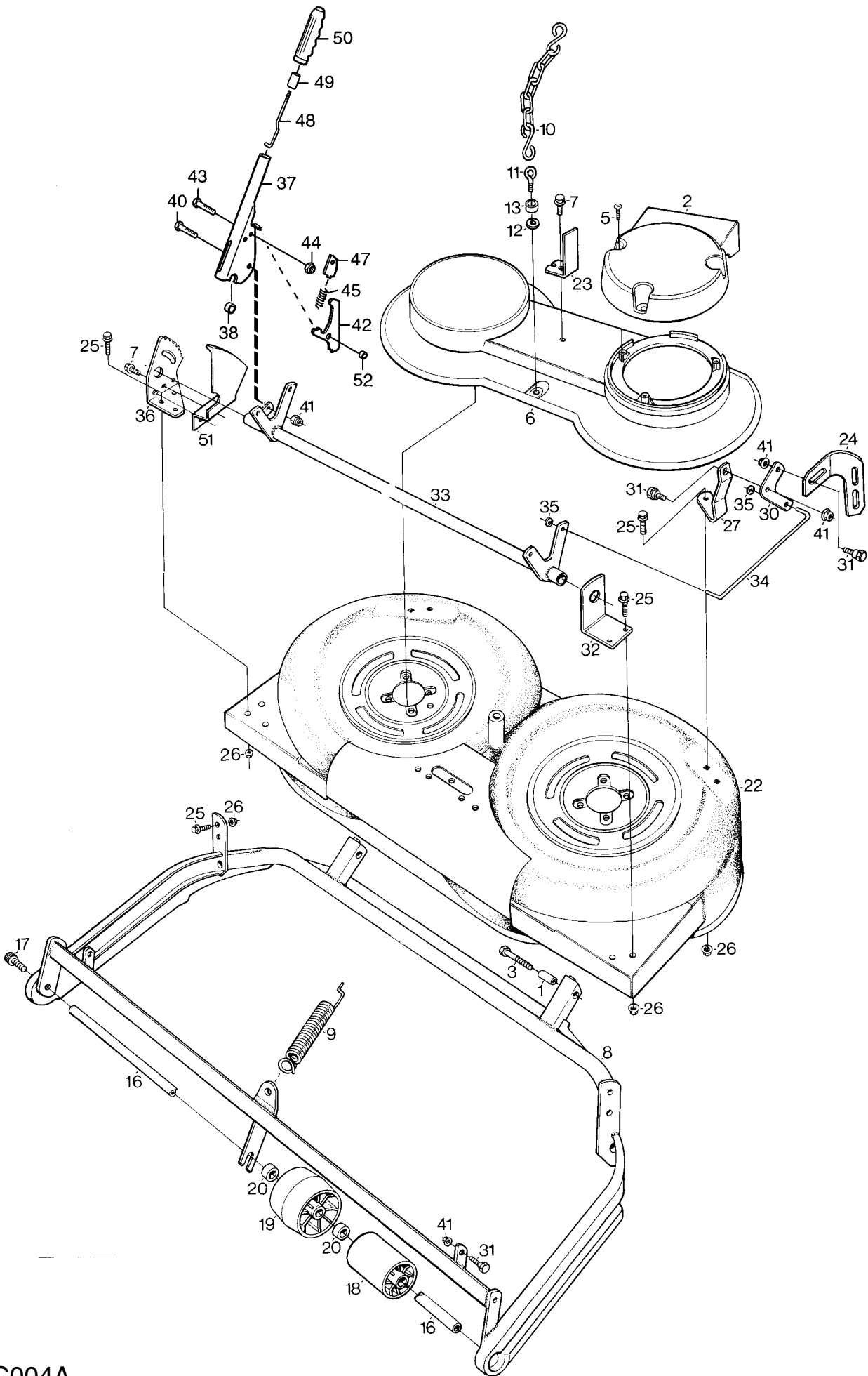
Ausgabe Issue 2003-3		Bild Nr Picture No C017A		AUFSITZMÄHER 1150 TRANSMISSION		FRONT MOWER 1150 TRANSMISSION		Seite Page 52	
Pos. Fig.	Anzahl/Quantity				Artikel Nr. Part No	Bezeichnung	Description	Satz Kit	Anmerkung Notes
	2861								
	1				1134-3820-01	Kettenrad	Sprocket.....		
	2				1134-3823-01	Distanz.....	Spacer.....		
	3				9739-0831-22	Mutter	Nut.....		
	4				9997-0855-12	Schraube	Screw.....		
	5				1134-1942-01	Schraube	Adjusting screw		
	6				9747-0831-02	Mutter.....	Lock nut.....		
	7	2			1134-1561-01	Hebel	Lever.....		
	8	1			1134-3823-01	Distanz.....	Spacer.....		
	9	1			9739-0831-22	Mutter	Nut.....		
	10	1			9997-0855-12	Schraube	Screw.....		
	11	1			9500-9949-00	Getriebe	Transmission assy		Peerless 781B
	12	4			9988-3619-16	Schraube	Screw.....		
	13	1			9589-0008-02	Kette m. Schloß	Chain w. chain lock		
	14	1			9589-0504-00	• Ketenschloß.....	• Chain lock		
X	15	1			9600-0050-00	Keil	Key.....		
	16	1			1134-5014-01	Differential.....	Differential		Peerless 100-209
	17	1			1134-1691-02	Kettenrad	Sprocket.....		
	18	4			9743-3621-32	Mutter	Nut.....		
	20	6			9699-0035-02	Scheibe.....	Flat washer.....		
	21	6			9747-1031-02	Mutter	Lock nut.....		
	22	2			1134-2471-03	Keil	Key.....		
	23	2			1134-4844-02	Radnabe	Wheel hub.....		
	24	2			1134-0341-01	Scheibe.....	Washer.....		
X	25	4			9699-0042-02	Scheibe.....	Flat washer.....		
	26	2			1134-5015-01	Distanzrohr	Spacer tube.....		L = 86 mm
	27	2			9653-0001-04	Schließring	Lock ring.....		
	31	2			1134-4558-01	Felge	Rim.....		
	32	2			9545-0116-00	Reifen	Tyre.....		16 x 7.50- 8
	32A				9545-0203-00	Schlauch.....	Inner tube		Only as spare part
	33	2			9545-0500-00	Ventil kompl.	Valve		
	37	2			1134-1876-01	Hinterachshalterung	Axle mounting.....		
	38	2			1134-1875-01	Buchse.....	Bushing.....		
	39	4			9739-0831-22	Mutter	Nut.....		
	40	4			9959-0820-16	Schraube	Screw.....		
	50	1			1134-1925-02	Schalthebel.....	Gear shifter		
	51	1			1134-1981-01	Shaltersperre	Shift lock.....		
	52	1			9699-0060-02	Scheibe.....	Flat washer.....		
	53	1			9987-5016-16	Schraube	Screw.....		
	54	1			1134-1916-01	Sperrplatte.....	Stop plate.....		
	55	2			9945-0816-16	Schraube	Screw.....		
X	60	4			1134-0341-01	Scheibe.....	Washer.....		
	61	2			1134-5015-02	Distanzrohr	Spacer tube.....		L = 26,5 mm
	62	2			1134-4981-01	Scheibe.....	Washer.....		





Ausgabe Issue 2003-3		Bild Nr Picture No C020		AUFSITZMÄHER 1150, 1150HST NEBENANTRIEB		FRONT MOWER 1150, 1150HST POWER TAKE-OFF		Seite Page 58	
Pos. Fig.	Anzahl/Quantity			Artikel Nr. Part No	Bezeichnung	Description	Satz Kit	Anmerkung Notes	
	2861	2862							
1	1	1		1134-4999-01	Motorriemenscheibe.....	Engine pulley.....			
10	1	1		1131-1497-01	Feder	Spring			
11	1	1		1134-0022-00	Regulierungsstange.....	Control rod.....			
12	1	1		1134-0027-01	Regulierungshebel.....	Control lever			
13	1	1		1134-2453-01	Schließhaken	Locking pawl.....			
14	1	1		1134-0143-00	Ansatzscheibe.....	Stop washer			
15	1	1		1134-0153-00	Griff	Handle			
16	1	1		1134-0583-00	Plastikknopf.....	Plastic knob			
17	1	1		1134-1972-01	Ausrückhebel.....	Disengaging lever			
18	2	2		9672-0004-02	Verriegelungsscheibe	Lock washer.....			
20	2	2		9699-0025-02	Scheibe.....	Washer.....			
21	1	1		9739-0831-22	Mutter	Nut			
22	1	1		9847-8016-16	Schraube	Screw.....			
23	1	1		9959-0820-16	Schraube	Screw.....			
30	1	1		1134-3512-01	Bremsarm.....	Brake lever			
31	1	1		1134-3510-01	Distanz.....	Spacer			
32	1	1		9699-0056-02	Scheibe.....	Flat washer.....			
33	1	1		1134-3443-01	Feder	Spring			
39	1	1		9677-0009-02	Verriegelungsscheibe	Lock washer.....			
40	1	1		1134-3053-01	Spannrolle	Tension roller			
41	1	1		1134-1023-00	Feder	Spring			
42	1	1		1134-1438-02	Spannarm.....	Tensioning arm			
43	1	1		1134-1647-01	Riemenbügel	Belt stirrup			
44	1	1		1134-1888-02	Distanz.....	Spacer.....			
45	1	1		1134-1935-01	Lenkstange	Link rod.....			
46	1	1		9585-0141-01	Keilriemen	V-belt.....			
47	2	2		9699-0028-02	Scheibe.....	Flat washer.....			
48	1	1		9699-0062-02	Scheibe.....	Flat washer.....			
49	1	1		9739-0831-22	Mutter	Nut			
50	1	1		9747-0831-02	Mutter.....	Lock nut.....			
51	1	1		9997-0845-12	Schraube	Screw.....			
52	1	1		1134-3974-01	Feder	Spring			
53	1	1		9675-0011-00	Verriegelungsscheibe	Starlock			
54	1	1		9699-0090-02	Scheibe.....	Flat washer.....			
55	1	1		1134-1838-01	Buchse.....	Bracket.....			
56	1	1		9696-0013-01	Scheibe.....	Bowed washer.....			
57	1	1		9699-0056-02	Scheibe.....	Flat washer.....			
58	1	1		9739-0831-22	Mutter	Nut			
59	1	1		9997-0855-12	Schraube	Screw.....			
60	1	1		1134-1866-01	Spannarm.....	Tensioning arm			
61	1	1		1134-3043-01	Spannrolle	Tension roller			
62	1	1		9997-1050-16	Schraube	Screw.....			
63	1	1		9739-1031-22	Mutter	Nut			
64	1	1		1134-1322-01	Spannradfeder.....	Spring			
65	1	1		1134-1486-01	Doppelriemenscheibe	Double v-belt pulley.....			
69	1	1		9585-0072-00	Keilriemen	V-belt.....			
70	1	1		1134-1839-01	Welle.....	Shaft			
71	1	1		1134-1569-01	Riemenhalter	Belt guide.....			
72	2	2		9699-0035-02	Scheibe.....	Flat washer.....			
73	1	1		9997-1080-12	Schraube	Screw.....			
74	1			1134-3783-01	Konsole	Bracket.....			
74		1		1134-3784-01	Konsole	Bracket.....			
75	2	2		9959-0816-16	Schraube	Screw.....			
76	2	2		9739-0831-22	Mutter	Nut.....			

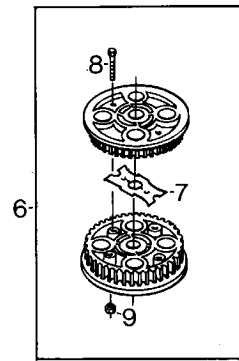
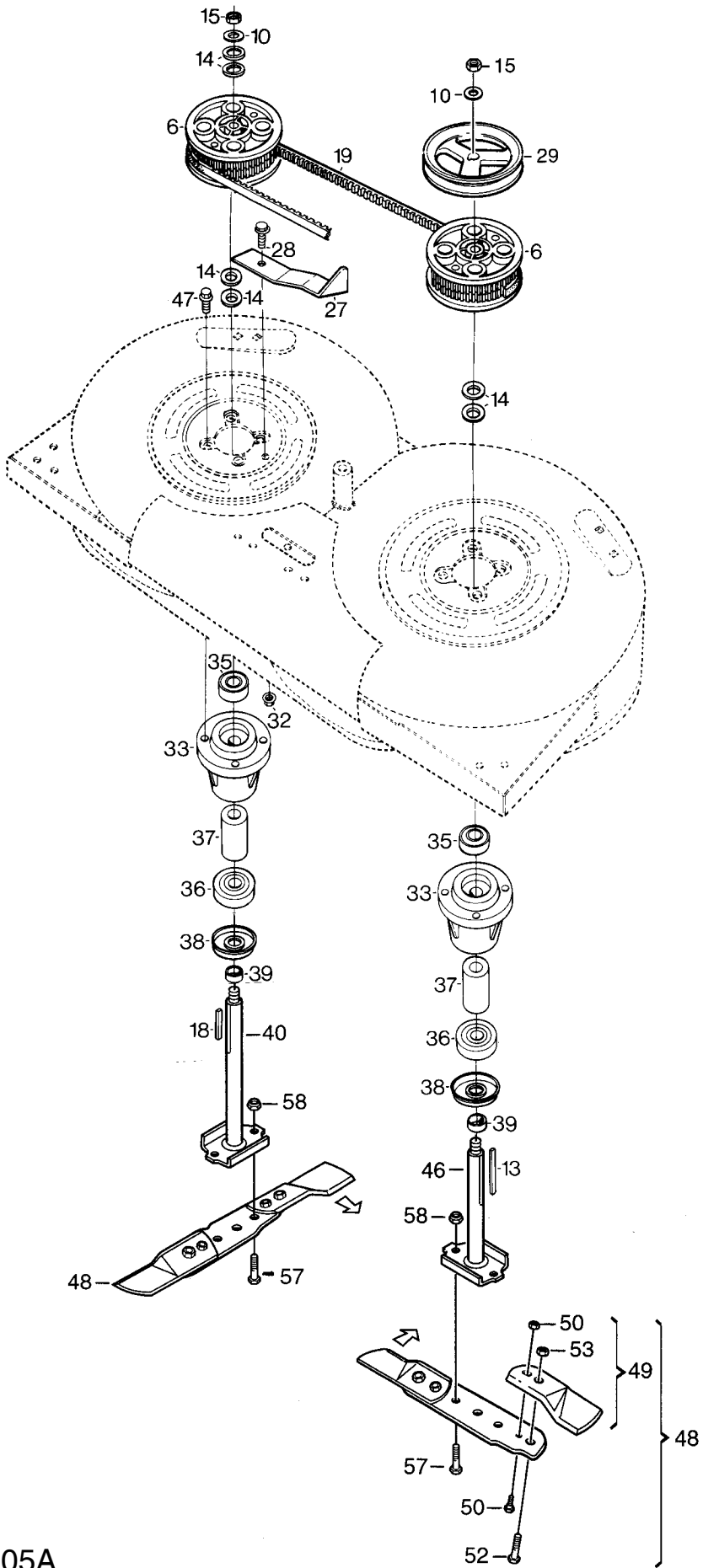
X



C004A



Ausgabe Issue 2003-3		Bild Nr Picture No C004A		MÄHWERK 85M RAHMEN REGULIERUNGEN		FRONT DECK 85M FRAME CONTROLS		Seite Page 60	
Pos. Fig.	Anzahl/Quantity			Artikel Nr. Part No	Bezeichnung	Description	Satz Kit	Anmerkung Notes	
	2916 -55	2916 -85							
1	2	2		1134-3031-01	Distanz.....	Spacer.....			
2	1	1		1134-3038-01	Riemenschutz.....	Belt guard.....			
3	2	2		9997-1055-12	Schraube.....	Screw.....			
5	3	3		9836-9512-12	Schraube.....	Screw.....			
6	1	1		1134-3037-01	Deckel.....	Transmission cover.....			
7	2	2		9945-0816-16	Schraube.....	Screw.....			
8	1	1		1134-3017-02	Rahmen- schw.....	Frame- black.....			
9	1	1		1134-3042-01	Feder.....	Spring.....			
10	1	1		1134-1605-02	Kette.....	Chain.....			
11	1	1		1134-1889-01	Schrauböse.....	Eyebolt.....			
12	1	1		9699-0100-02	Scheibe.....	Washer.....			
13	1	1		1134-3033-01	Schutzschlauch.....	Hose.....			
16	1	1		1134-0304-05	Welle.....	Shaft.....			
17	2	2		9935-1020-16	Schraube.....	Screw.....			
18	8	8		1134-2406-01	Schutzrolle.....	Guard roller.....			
19	2	2		1134-2405-01	Haubenrad.....	Casing wheel.....			
20	4	4		1134-3047-01	Distanz.....	Spacer.....			
20A	2	2		9699-0104-02	Scheibe.....	Washer.....		Shims- not ill.	
22	1			1134-3025-01	Chassie- gelb.....	Casing- yellow.....			
22		1		1134-3025-03	Chassie- rot.....	Casing- red.....			
23	1	1		1134-3029-01	Anschlag.....	Stop bracket.....			
24	1	1		1134-3015-02	Justierstrebe- L.....	Adjusting bracket- L.H.....			
24A	1	1		1134-3015-01	Justierstrebe- R.....	Adjusting bracket- R.H.....		Not ill.	
25	13	13		9959-0820-16	Schraube.....	Screw.....			
26	13	13		9739-0831-22	Mutter.....	Nut.....			
27	1	1		1134-5056-02	Halterung- L.....	Bracket- L.H.....			
27A	1	1		1134-5056-01	Halterung- R.....	Bracket- R.H.....		Not ill.	
30	2	2		1134-2907-03	Schwenkplatte.....	Pivoting plate.....			
31	6	6		1134-0240-00	Ansatzbolzen.....	Shoulder screw.....			
32	1	1		1134-2411-01	Halterung.....	Bracket.....			
33	1	1		1134-3013-01	Achse.....	Shaft.....			
34	2	2		1134-1833-02	Strebe.....	Rod.....			
35	4	4		9675-0012-02	Verriegelungsscheibe.....	Locking washer.....			
36	1	1		1134-3011-01	Höhenverstellsegment.....	Height adj. quadrant.....			
X 37	1	1		1134-5215-01	Höheneinst.hebel Kpl.....	Height adj.lever assy.....		Pos. 42- 50,52 incl.	
38	1	1		1134-2427-01	Distanz.....	Spacer.....			
40	1	1		9997-0825-16	Schraube.....	Screw.....			
41	7	7		9747-0831-02	Mutter.....	Lock nut.....			
X 42	1	1		1134-3010-02	• Schloßsegment.....	• Locking quadrant.....			
43	1	1		9997-0620-16	• Schraube.....	• Screw.....			
44	1	1		9747-0631-02	• Mutter.....	• Lock nut.....			
45	1	1		1134-3262-01	• Druckfeder.....	• Compression spring.....			
47	1	1		1134-3009-01	• Schloßkeil.....	• Locking key.....			
48	1	1		1134-3041-01	• Regulierstange.....	• Control rod.....			
49	1	1		1134-3051-01	• Sperrknopf.....	• Locking knob.....			
50	1	1		9406-0006-00	• Griff.....	• Handle.....			
51	1	1		1134-3026-02	HöhenEinstellsegment.....	Height measure plate.....			
X 52	1	1		1134-5114-01	• Distanz.....	• Spacer.....			
99	1	1		9402-3203-00	Aufkleber m.Symbolen.....	Warn. label w.Symbols.....		Not ill.	



C005A



Ausgabe Issue		Bild Nr Picture No		MÄHWERK 85M MESSER		FRONT DECK 85M BLADES		Seite Page	
2003-3		C005A						62	
Pos. Fig.	Anzahl/Quantity			Artikel Nr. Part No	Bezeichnung	Description	Satz Kit	Anmerkung Notes	
	2916 -55	2916 -85							
	6	2	2	1134-3679-01	Riemenscheibe kompl	Toothed belt pulley			
	7	1	1	1134-3597-01	• Verstärkung	• Reinforcement			
	8	2	2	9997-0625-16	• Schraube	• Screw			
	9	2	2	9747-0631-02	• Mutter	• Lock nut			
X	10	2	2	1134-5236-01	Scheibe	Washer			
	13	1	1	1134-0323-02	Keil	Key		L = 54 mm	
	14	6	6	9699-0104-02	Scheibe	Washer			
	15	2	2	1134-4775-01	Schloßmutter	Lock nut			
	18	1	1	1134-0323-01	Keil	Key		L = 25 mm	
	19	1	1	9585-0071-00	Zahnriemen	Toothed belt			
	27	1	1	1134-3014-01	Riemenspanner	Belt tensioner			
	28	1	1	9959-0820-16	Schraube	Screw			
	29	1	1	1134-3035-01	Riemenscheibe	Belt pulley			
	32	1	1	9739-0831-22	Mutter	Nut			
	33	2	2	1134-3841-01	Lagerbuchse Kpl.	Bearing box assy			
	35	1	1	9549-0019-00	• Kugellager	• Ball bearing			
	36	1	1	9549-0020-00	• Kugellager	• Ball bearing			
	37	1	1	1134-0051-05	• Distanz	• Spacer			
	38	2	2	1134-3768-01	Schutzscheibe	Bearing cover			
	39	2	2	1134-3725-01	Distanz	Spacer			
	40	1	1	1134-4600-01	Messerwelle	Blade shaft			
	46	1	1	1134-4600-02	Messerwelle	Blade shaft			
	47	8	8	9945-0825-16	Schraube	Screw			
X	48	2	2	1134-5074-01	Messerbalken Kpl.	Blade bar assy			
X	49	1	1	1134-9082-01	• Messersatz Kpl.	• Blade kit		2 blade tips	
	50	1	1	1134-9054-01	•• Scherbolzensatz	•• Shear bolt kit		6 bolts+nuts	
	52	2	2	9997-0816-16	•• Schraube	•• Screw			
	53	2	2	9712-0831-02	•• Mutter	•• Lock nut			
	57	4	4	9997-0820-16	Schraube	Screw			
	58	4	4	9747-0831-02	Mutter	Lock nut			