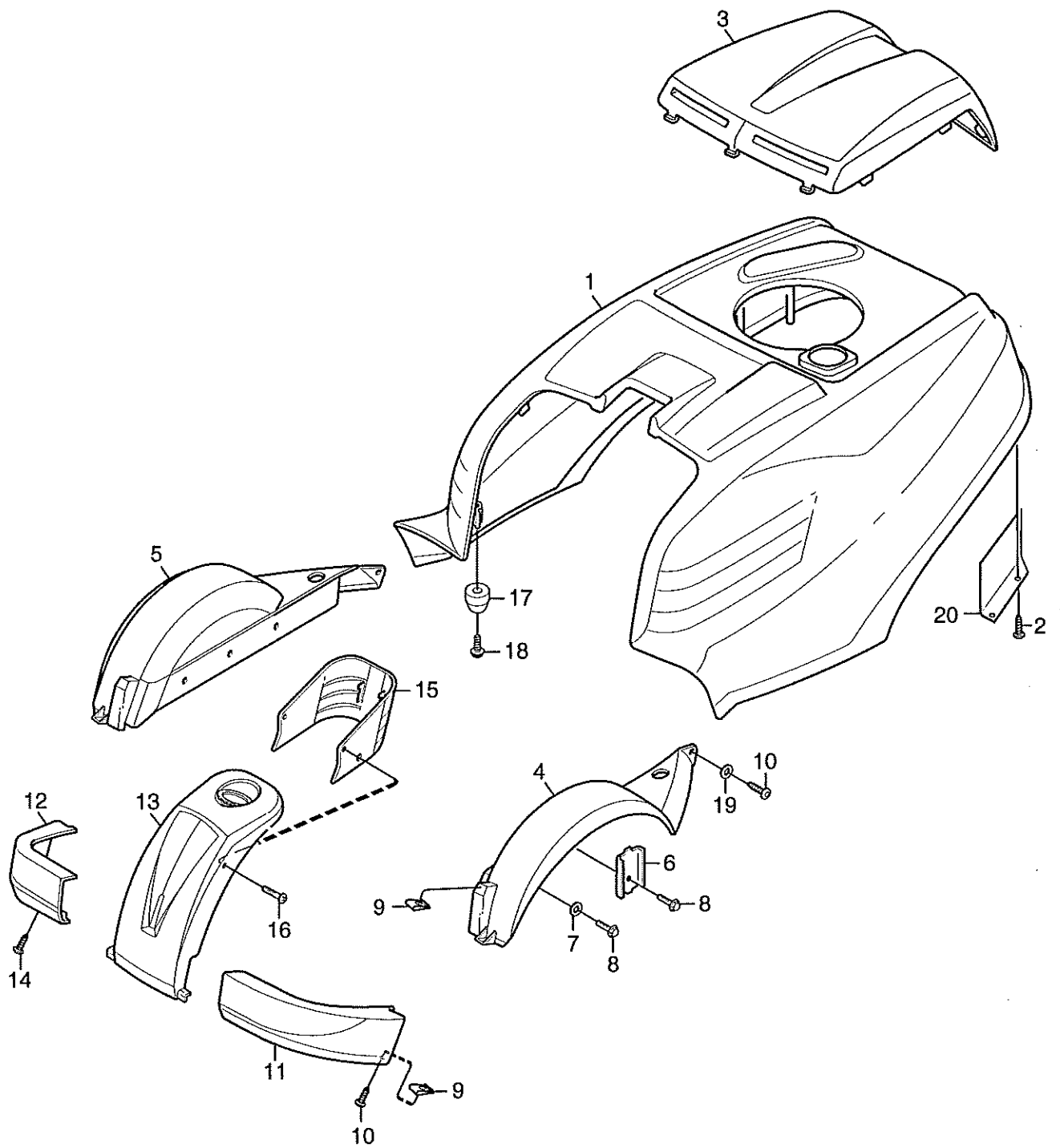
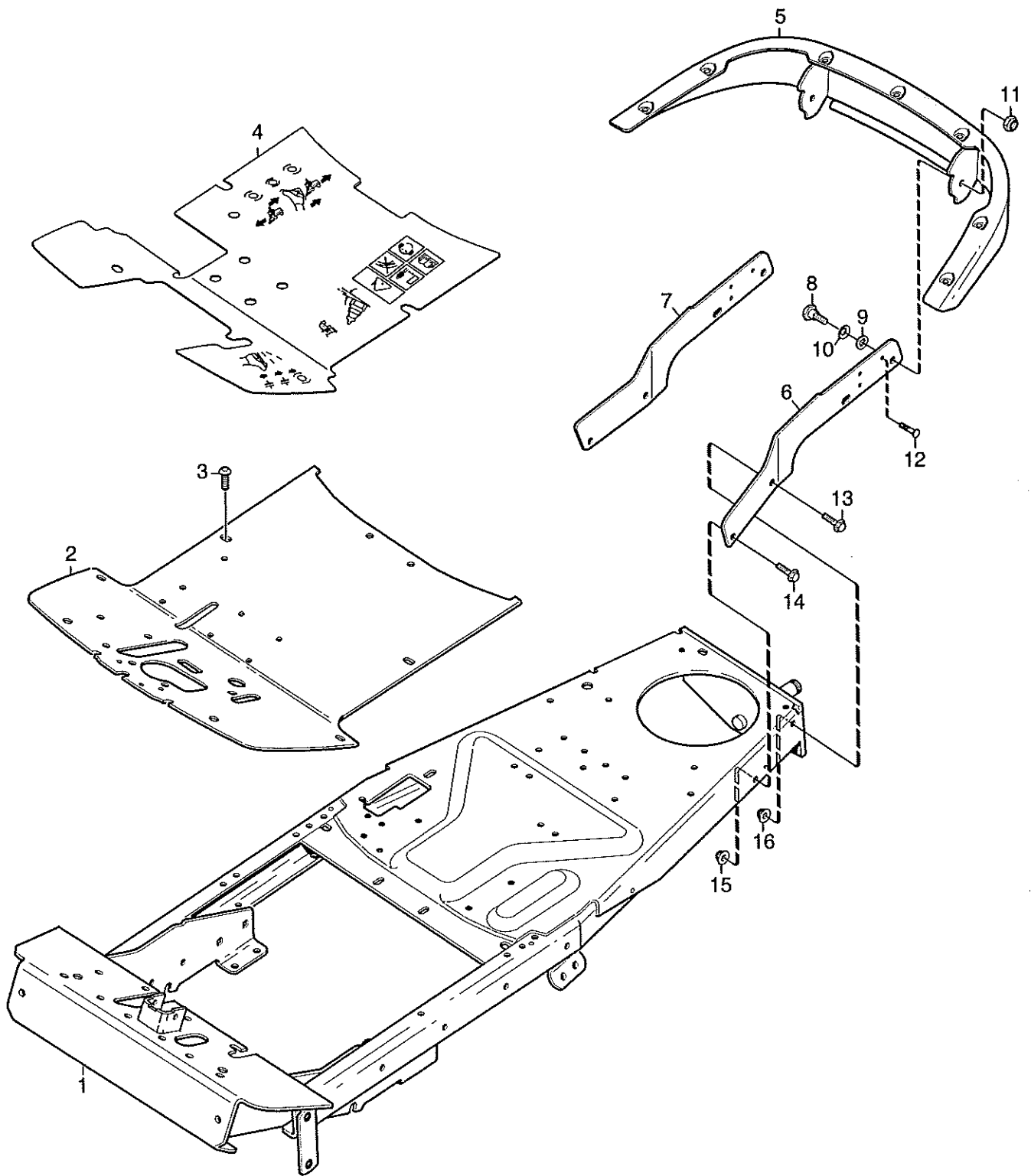


Ausgabe Issue 2007-32		Bild Nr Picture No C067B		XM 130 XM 140 HD- XM 160 HD MONTAGETEILEN		XM 130 XM 140 HD- XM 160 HD ASSEMBLY PARTS		Seite Page 2	
Pos. Fig.	Anzahl/Quantity				Artikel Nr. Part No	Bezeichnung	Description	Satz Kit	Anmerkung Notes
	2781 -87	2782 -87	2783 -87	2782 -37 2783 -37					
1	1	1	1	1	9595-0262-00	Spannstift .....	Locating pin .....		
2A	1	1	1	1	9699-0103-02	Scheibe .....	Flat washer .....		0.5 mm
2B	1	1	1	1	9699-0114-02	Scheibe .....	Flat washer .....		1.0 mm
3	2	2	2	2	1134-4185-01	Flanschscheibe .....	Flange washer .....		
5	4	4	4	4	9699-0056-02	Scheibe .....	Flat washer .....		
7	1	1	1	1	1134-4627-01	Anhängerstrebe .....	Tow bar .....		
8	2	2	2	2	9959-0820-16	Schraube .....	Screw .....		
9	4	4	4	4	9997-0820-16	Schraube .....	Screw .....		
10	1	1	1	1	1134-6125-01	Zündschlüssel .....	Ignition key .....		
11	1	1	1	1	1134-5245-01	Batterieriemen .....	Battery strap .....		
12	1	1	1	1	1134-6113-01	Batterieschrauben .....	Battery screws .....		
13	2	2	2	2	9898-1035-16	Schraube .....	Screw .....		
14	2	2	2	2	9739-1031-22	Mutter .....	Nut .....		
X	21	1	1	1	8211-0081-70	Bedienungsanleitung .....	Owner's manual .....		
X	21	1	1	1	8211-0082-70	Bedienungsanleitung .....	Owner's manual .....		
X	21	1	1	1	8211-0084-70	Bedienungsanleitung .....	Owner's manual .....		Canada
X	21	1	1	1	8211-0781-70	Sicherheitsvorschrift .....	Safety regulations .....		



C068B

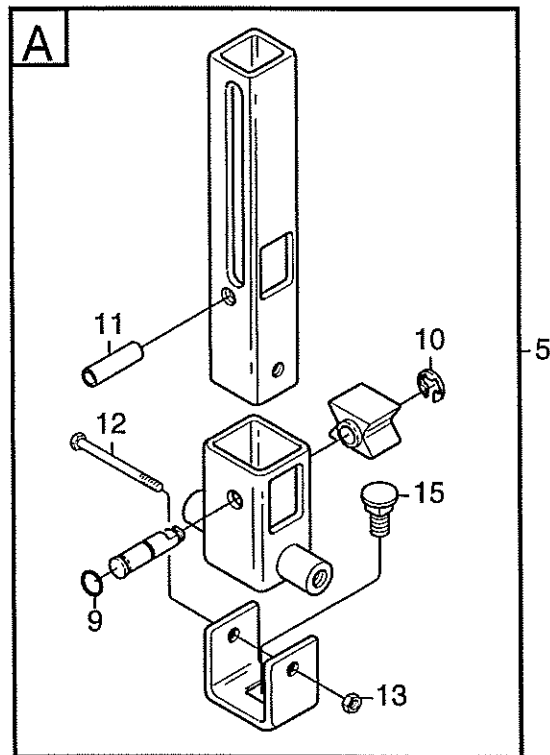
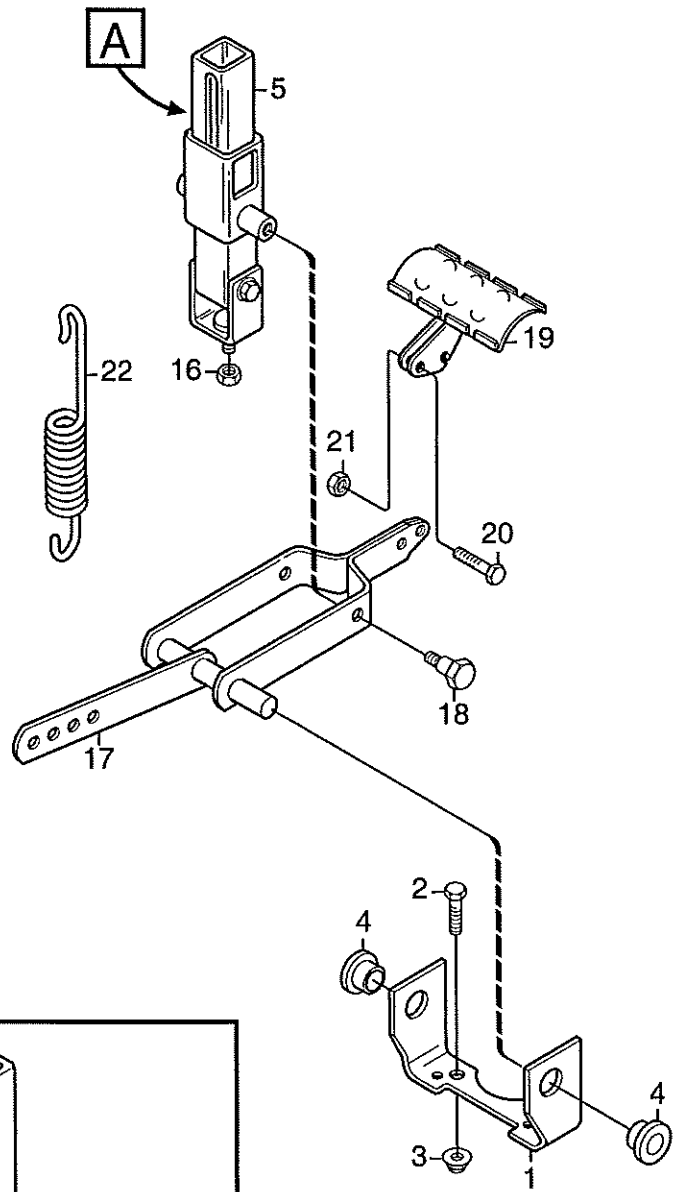
Ausgabe Issue 2007-32		Bild Nr Picture No C068B		XM 130 XM 140 HD- XM 160 HD KAROSSERIE		XM 130 XM 140 HD- XM 160 HD BODY WORK		Seite Page 4	
Pos. Fig.	Anzahl/Quantity			Artikel Nr. Part No	Bezeichnung	Description	Satz Kit	Anmerkung Notes	
	2781 -87	2782 -37 -87	2783 -37 -87						
1	1	1	1	1134-5392-01	Motorhaube- rot.....	Engine hood- red.....			
2	7	7	7	9838-9530-12	Schraube.....	Screw.....			
3	1	1	1	1134-5393-01	Motordeckel- grau.....	Engine cover- grey.....			
4	1	1	1	1134-5307-05	Kotflügel- links.....	Mud guard- LH.....			
5	1	1	1	1134-5307-06	Kotflügel- rechts.....	Mud guard- RH.....			
6	2	2	2	1134-0225-00	Stützblech.....	Support plate.....			
7	4	4	4	9699-0056-02	Scheibe.....	Flat washer.....			
8	6	6	6	9945-0816-16	Schraube.....	Screw.....			
9	4	4	4	1134-4176-01	Klemme.....	Clips.....			
10	4	4	4	9893-0616-16	Schraube.....	Screw.....			
11	1	1	1	1134-5367-01	Stoßfänger- vorder, l.....	Bumper- front, LH.....			
12	1	1	1	1134-5367-02	Stoßfänger- vorder, r.....	Bumper- front, RH.....			
13	1	1	1	1134-5362-01	Vorderteil- untere.....	Front- lower.....			
14	6	6	6	9893-0616-16	Schraube.....	Screw.....			
15	1	1	1	1134-5361-01	Vorderdeckel.....	Front cover.....			
16	2	2	2	9840-8019-16	Schraube.....	Screw.....			
17	2	2	2	1134-4790-02	Haubenführung.....	Hood guide.....			
18	2	2	2	9838-9530-12	Schraube.....	Screw.....			
19	2	2	2	9699-0060-02	Scheibe.....	Flat washer.....			
20			1	1134-6199-01	Deflektor.....	Deflector.....			



C069A



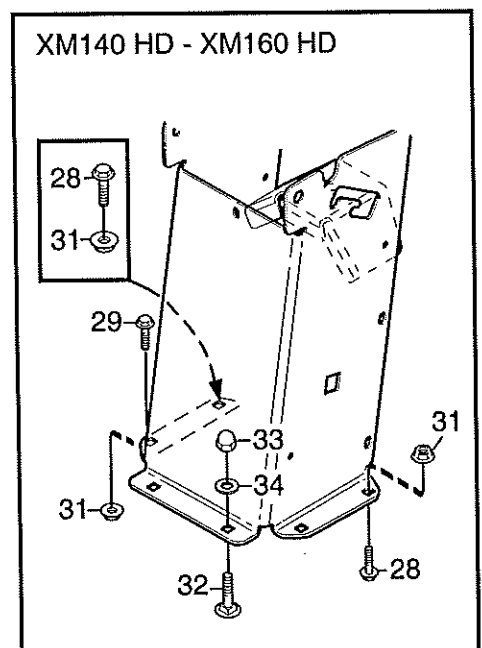
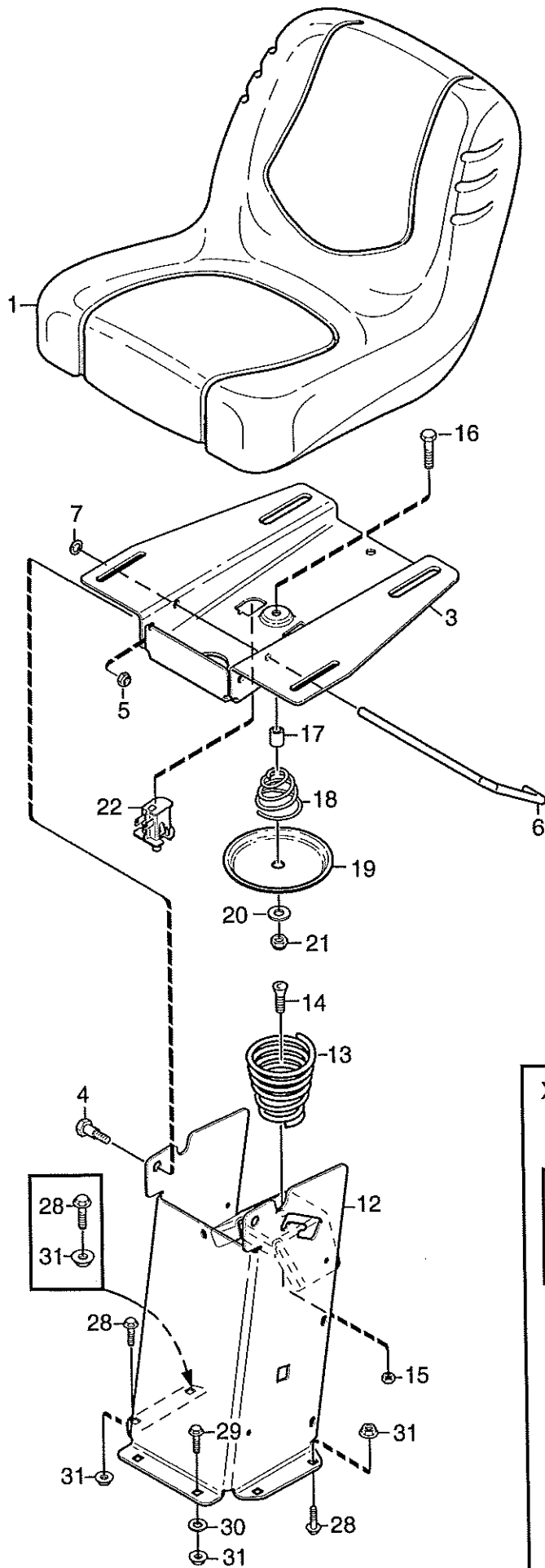
Ausgabe Issue 2007-32		Bild Nr Picture No C069A		XM 130 XM 140 HD- XM 160 HD RAHMEN		XM 130 XM 140 HD- XM 160 HD FRAME		Seite Page 6	
Pos. Fig.	Anzahl/Quantity			Artikel Nr. Part No	Bezeichnung	Description	Satz Kit	Anmerkung Notes	
	2781 -87	2782 -37 -87	2783 -37 -87						
1	1	1	1	1134-5546-02	Rahmen .....	Frame.....			
2	1	1	1	1134-5293-02	Bodenblech.....	Floor plate.....			
3	2	2	2	9893-0616-16	Schraube .....	Screw.....			
4	1			1134-5338-02	Bodenblechmatte.....	Floor mat.....			
4		1	1	1134-5339-02	Bodenblechmatte.....	Floor mat.....			
5	1	1	1	1134-5453-02	Stoßfänger- hintere.....	Bumper- rear.....			
6	1	1	1	1134-5334-01	Halterung- L.....	Attachment- LH.....			
7	1	1	1	1134-5334-02	Halterung- R .....	Attachment- RH.....			
8	2	2	2	1134-0240-00	Ansatzbolzen .....	Shoulder screw.....			
9	2	2	2	1134-4242-01	Distanzscheibe.....	Spacer washer.....			
10	2	2	2	9694-0001-00	Scheibe.....	Washer.....			
11	2	2	2	9747-0831-02	Mutter.....	Lock nut.....			
12	2	2	2	9943-0516-16	Schraube .....	Screw.....			
13	2	2	2	9959-0820-16	Schraube .....	Screw.....			
14	2	2	2	9959-0825-16	Schraube .....	Screw.....			
15	1	1	1	9739-0831-22	Mutter .....	Nut.....			
16	3	3	3	9739-0831-22	Mutter .....	Nut.....			



C070

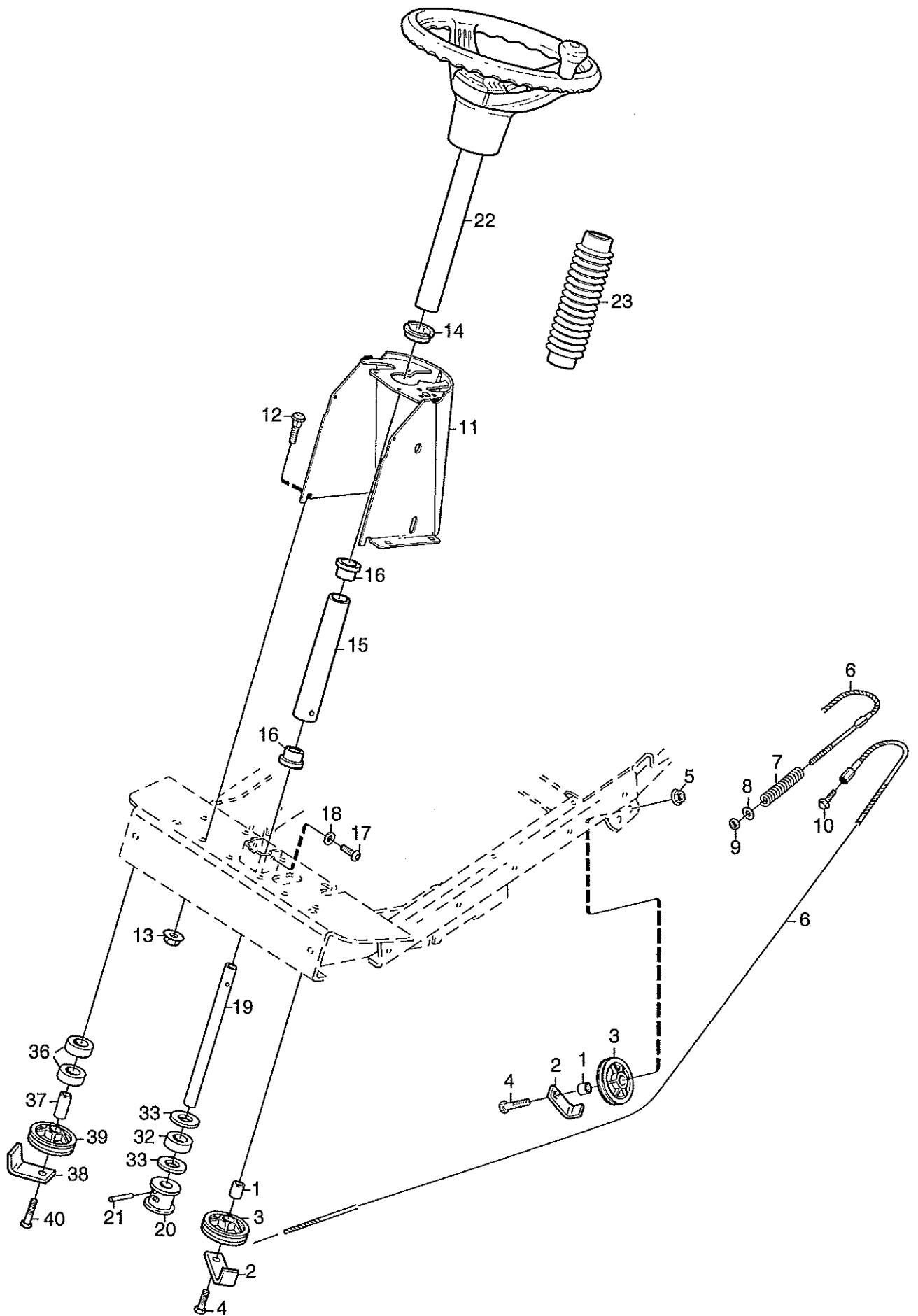
Ausgabe Issue 2007-32		Bild Nr Picture No C070		XM 130 XM 140 HD- XM 160 HD PEDALHEBER		XM 130 XM 140 HD- XM 160 HD PEDAL LIFT		Seite Page 8	
Pos. Fig.	Anzahl/Quantity			Artikel Nr. Part No	Bezeichnung	Description	Satz Kit	Anmerkung Notes	
	2781 -87	2782 -37 -87	2783 -37 -87						
1	1	1	1	1134-4117-01	Halterung .....	Bracket .....		Pos 9 - 15 incl.	
2	2	2	2	9959-1025-16	Schraube .....	Screw .....			
3	2	2	2	9739-1031-22	Mutter .....	Nut .....			
4	2	2	2	1134-2684-01	Lager .....	Bearing .....			
5	1	1	1	1134-4945-01	Hebesperre Kpl .....	Lift catch assy .....			
9	1	1	1	9404-0027-01	• O-ring .....	• O-ring .....			
10	1	1	1	9650-0039-04	• Schließring .....	• Lock ring .....			
11	1	1	1	9595-0276-01	• Spannstift .....	• Locating pin .....			
12	1	1	1	9997-0640-12	• Schraube .....	• Screw .....			
13	1	1	1	9747-0631-02	• Mutter .....	• Lock nut .....			
15	1	1	1	9897-0820-16	• Schraube .....	• Screw .....			
16	1	1	1	9747-0831-02	Mutter .....	Lock nut .....			
17	1	1	1	1134-4860-01	Hebegabel .....	Lift fork .....			
18	2	2	2	1134-0240-00	Ansatzbolzen .....	Shoulder screw .....			
19	1	1	1	1134-4938-01	Hebepedal .....	Lift pedal .....			
20	2	2	2	9997-0625-16	Schraube .....	Screw .....			
21	2	2	2	9739-0631-22	Mutter .....	Nut .....			
22	1	1	1	4231-0013-00	Feder .....	Spring .....			





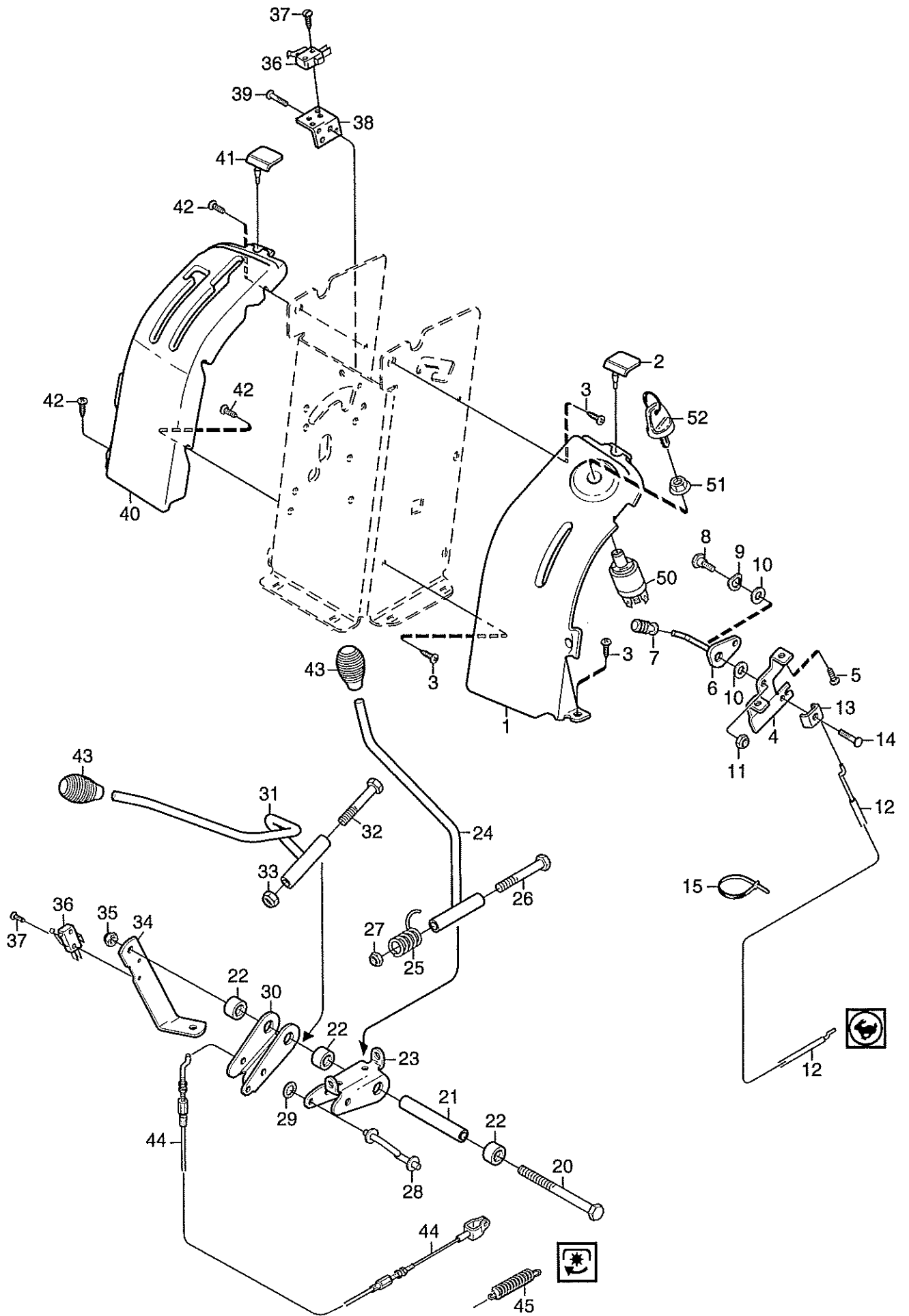
C071B

Ausgabe Issue 2007-32		Bild Nr Picture No C071B		XM 130 XM 140 HD- XM 160 HD SITZ	XM 130 XM 140 HD- XM 160 HD SEAT	Seite Page 10		
Pos. Fig.	Anzahl/Quantity			Artikel Nr. Part No	Bezeichnung	Description	Satz Kit	Anmerkung Notes
	2781 -87	2782 -37 -87	2783 -37 -87					
1	1	1	1	1134-5534-01	Sitz .....	Seat .....		
3	1	1	1	1134-5301-01	Sitzplatte .....	Seat plate .....		
4	2	2	2	1134-0240-00	Ansatzbolzen .....	Shoulder screw .....		
5	2	2	2	9747-0831-02	Mutter .....	Lock nut .....		
6	1	1	1	1134-5454-01	Sperre .....	Catch .....		
7	1	1	1	9675-0012-02	Verriegelungsscheibe .....	Locking washer .....		
12	1	1	1	1134-5296-05	Sitzkonsole- schw. ....	Seat bracket- black .....		
13	1	1	1	1134-4256-01	Sitzfeder .....	Seat spring .....		
14	1	1	1	9924-1235-19	Schraube .....	Screw .....		
15	1	1	1	9747-1231-02	Mutter .....	Lock nut .....		
16	1	1	1	9997-0840-16	Schraube .....	Screw .....		
17	1	1	1	1134-1565-06	Distanz .....	Spacer .....		
18	1	1	1	1134-5302-01	Feder .....	Spring .....		
19	1	1	1	1134-5299-01	Druckplatte .....	Push plate .....		
20	1	1	1	9699-0090-02	Scheibe .....	Flat washer .....		
21	1	1	1	9747-0831-02	Mutter .....	Lock nut .....		
22	1	1	1	1134-3156-02	Schalter (grau) .....	Switch (grey) .....		
28	4	3	3	9959-0820-16	Schraube .....	Screw .....		L = 20 mm
29	2	1	1	9959-0825-16	Schraube .....	Screw .....		L = 25 mm
30	2			9699-0056-02	Scheibe .....	Flat washer .....		
31	6	4	4	9739-0831-22	Mutter .....	Nut .....		
32		2	2	9897-0820-16	Schraube .....	Screw .....		
33		2	2	9757-0821-02	Mutter .....	Cap nut .....		
34		2	2	9699-0090-02	Scheibe .....	Flat washer .....		



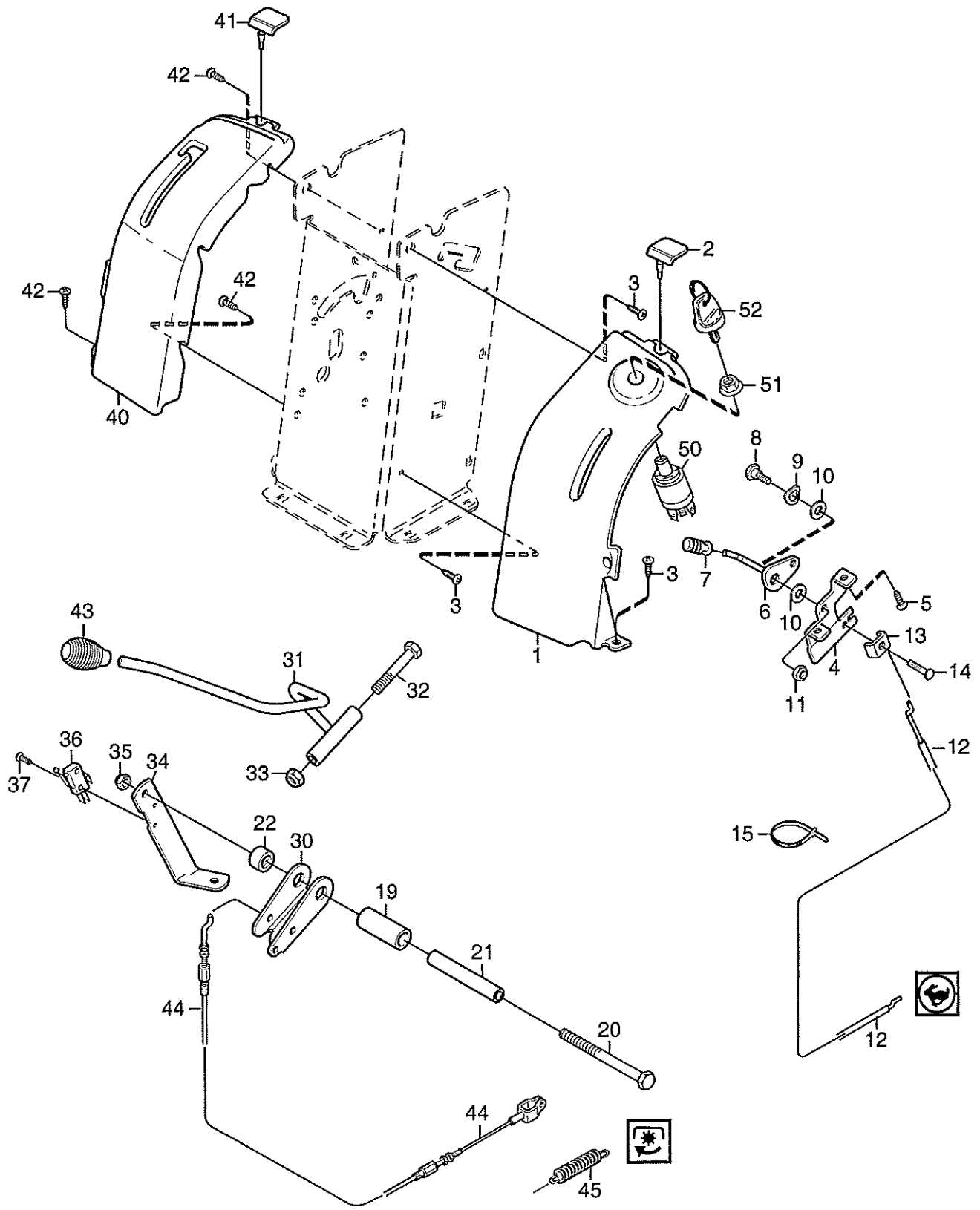
C072

Ausgabe Issue 2007-32		Bild Nr Picture No C072		XM 130 XM 140 HD- XM 160 HD LENKUNG		XM 130 XM 140 HD- XM 160 HD STEERING		Seite Page 12	
Pos. Fig.	Anzahl/Quantity			Artikel Nr. Part No	Bezeichnung	Description	Satz Kit	Anmerkung Notes	
	2781 -87	2782 -37 -87	2783 -37 -87						
1	3	3	3	1134-0041-01	Hülse .....	Bushing.....			
2	3	3	3	1134-3022-01	Halterung .....	Cable holder .....			
3	3	3	3	1134-0072-00	Seilrolle .....	Steering pulley .....			
4	3	3	3	9997-1040-16	Schraube .....	Screw.....			
5	2	2	2	9739-1031-22	Mutter .....	Nut.....			
6	1	1	1	1134-2032-04	Lenkdrahtseil .....	Steering cable .....			
7	1	1	1	1134-1310-01	Druckfeder .....	Compression spring.....			
8	1	1	1	9699-0056-02	Scheibe.....	Flat washer.....			
9	1	1	1	9747-0831-02	Mutter.....	Lock nut.....			
10	1	1	1	9959-0820-16	Schraube .....	Screw.....			
11	1	1	1	1134-5349-05	Lenkkonsole- grau .....	Steering console- grey .....			
12	4	4	4	9897-0820-16	Schraube .....	Screw.....			
13	4	4	4	9739-0831-22	Mutter .....	Nut.....			
14	1	1	1	1134-4483-01	Buchse.....	Bushing.....			
15	1	1	1	1134-1305-05	Lenkrohr- untere .....	Steering column- lower .....			
16	2	2	2	1134-1901-01	Lager .....	Bearing.....			
17	2	2	2	9893-0616-16	Schraube .....	Screw.....			
18	2	2	2	9699-0060-02	Scheibe.....	Flat washer.....			
19	1	1	1	1134-5495-01	Lenkstange .....	Steering rod .....			
20	1	1	1	1134-1933-01	Lenkrolle.....	Steering pulley .....			
21	1	1	1	9595-0262-00	Spannstift .....	Locating pin .....			
22	1	1	1	1134-5533-01	Lenkrad .....	Steering wheel .....			
23	1	1	1	1134-5545-01	Lenkstangenschutz.....	Steering tube muff .....			
32	1	1	1	1134-3047-01	Distanz .....	Spacer.....			
33	2	2	2	9699-0104-02	Scheibe.....	Washer.....			
36	2	2	2	1134-3047-01	Distanz.....	Spacer.....			
37	1	1	1	1134-0041-05	Hülse .....	Bushing.....			
38	1	1	1	1134-3022-01	Halterung .....	Cable holder .....			
39	1	1	1	1134-0072-00	Seilrolle .....	Steering pulley .....			
40	1	1	1	9997-1060-12	Schraube .....	Screw.....			



C073

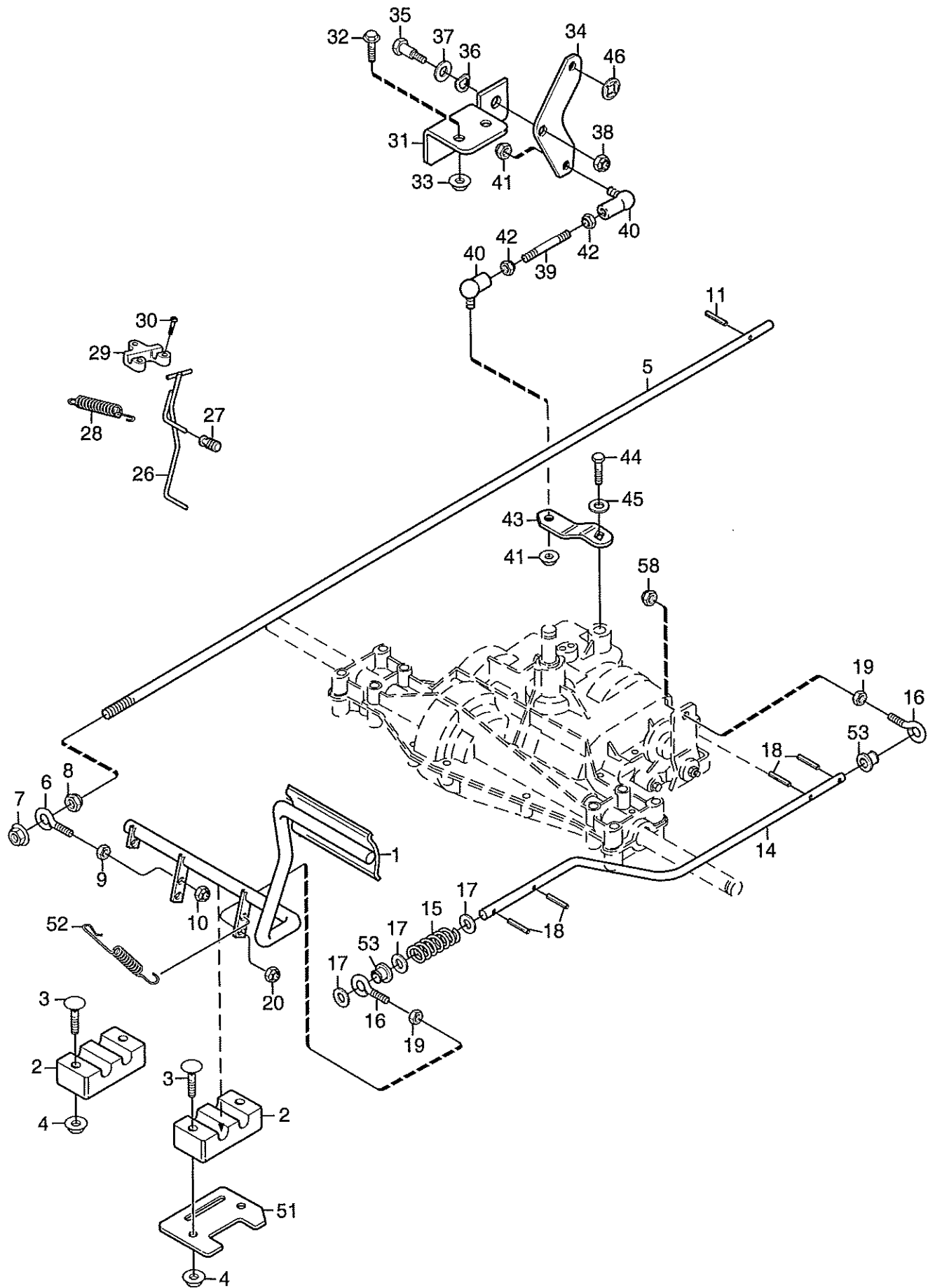
Ausgabe Issue 2007-32		Bild Nr Picture No C073		XM 130 HANDREGULIERUNG	XM 130 HAND CONTROLS	Seite Page 14		
Pos. Fig.	Anzahl/Quantity			Artikel Nr. Part No	Bezeichnung	Description	Satz Kit	Anmerkung Notes
	2781 -87							
1	1			1134-5286-03	Regulierpanel- L.....	Control panel- LH.....		
2	2			1134-5531-01	Dämpfer.....	Absorber.....		
3	3			9893-0616-16	Schraube.....	Screw.....		
4	1			1134-5357-01	Halterung.....	Bracket.....		
5	2			9838-9516-12	Schraube.....	Screw.....		
6	1			1134-4077-01	Gasregulierung.....	Throttle control.....		
7	1			1134-5563-01	Knopf.....	Knob.....		
8	1			1134-0240-00	Ansatzbolzen.....	Shoulder screw.....		
9	1			9694-0001-00	Scheibe.....	Washer.....		
10	2			1134-4242-01	Distanzscheibe.....	Spacer washer.....		
11	1			9747-0831-02	Mutter.....	Lock nut.....		
12	1			1134-1597-13	Gasdraht.....	Throttle cable.....		
13	1			9500-9991-00	Drahtklemme.....	Cable clamp.....		
14	1			9943-0516-16	Schraube.....	Screw.....		
15	1			9579-0003-00	Kabelhalter.....	Cable holder.....		
20	1			9997-0812-02	Schraube.....	Screw.....		
21	1			1134-5274-02	Distanz.....	Spacer.....		
22	3			1134-3047-01	Distanz.....	Spacer.....		
23	1			1134-5271-01	Regulierhalterung.....	Control bracket.....		
24	1			1134-5275-01	Schalthebel.....	Gear shift lever.....		
25	1			1134-5535-01	Feder.....	Spring.....		
26	1			9997-0890-12	Schraube.....	Screw.....		
27	1			9747-0831-02	Mutter.....	Lock nut.....		
28	1			1134-5268-01	Schaltstange.....	Shifter rod.....		
29	1			9675-0009-02	Verriegelungsscheibe.....	Starlock.....		
30	1			1134-5271-01	Regulierhalterung.....	Control bracket.....		
31	1			1134-5276-01	Regulierhebel.....	Control lever.....		
32	1			9997-0890-12	Schraube.....	Screw.....		
33	1			9747-0831-02	Mutter.....	Lock nut.....		
34	1			1134-5356-01	Strebe.....	Strut.....		
35	1			9747-0831-02	Mutter.....	Lock nut.....		
36	2			9400-0312-01	Schalter.....	Micro switch.....		
37	4			9840-7716-16	Schraube.....	Screw.....		
38	1			1134-5358-01	Schalthalterung.....	Switch bracket.....		
39	2			9943-0516-16	Schraube.....	Screw.....		
40	1			1134-5285-05	Regulierpanel- R.....	Control panel- RH.....		
41	2			1134-5531-01	Dämpfer.....	Absorber.....		
42	4			9893-0616-16	Schraube.....	Screw.....		
43	2			1134-5564-01	Regulierknopf.....	Control knob.....		
44	1			1134-3573-06	Nebenantriebsdraht.....	PTO cable.....		
45	1			1134-1242-02	Feder.....	Spring.....		
50	1			1134-4093-01	Zündschloß.....	Ignition switch.....		
51	1			1134-4749-01	Mutter.....	Nut.....		
52	1			1134-4734-01	Zündschlüssel.....	Ignition key.....		



C074

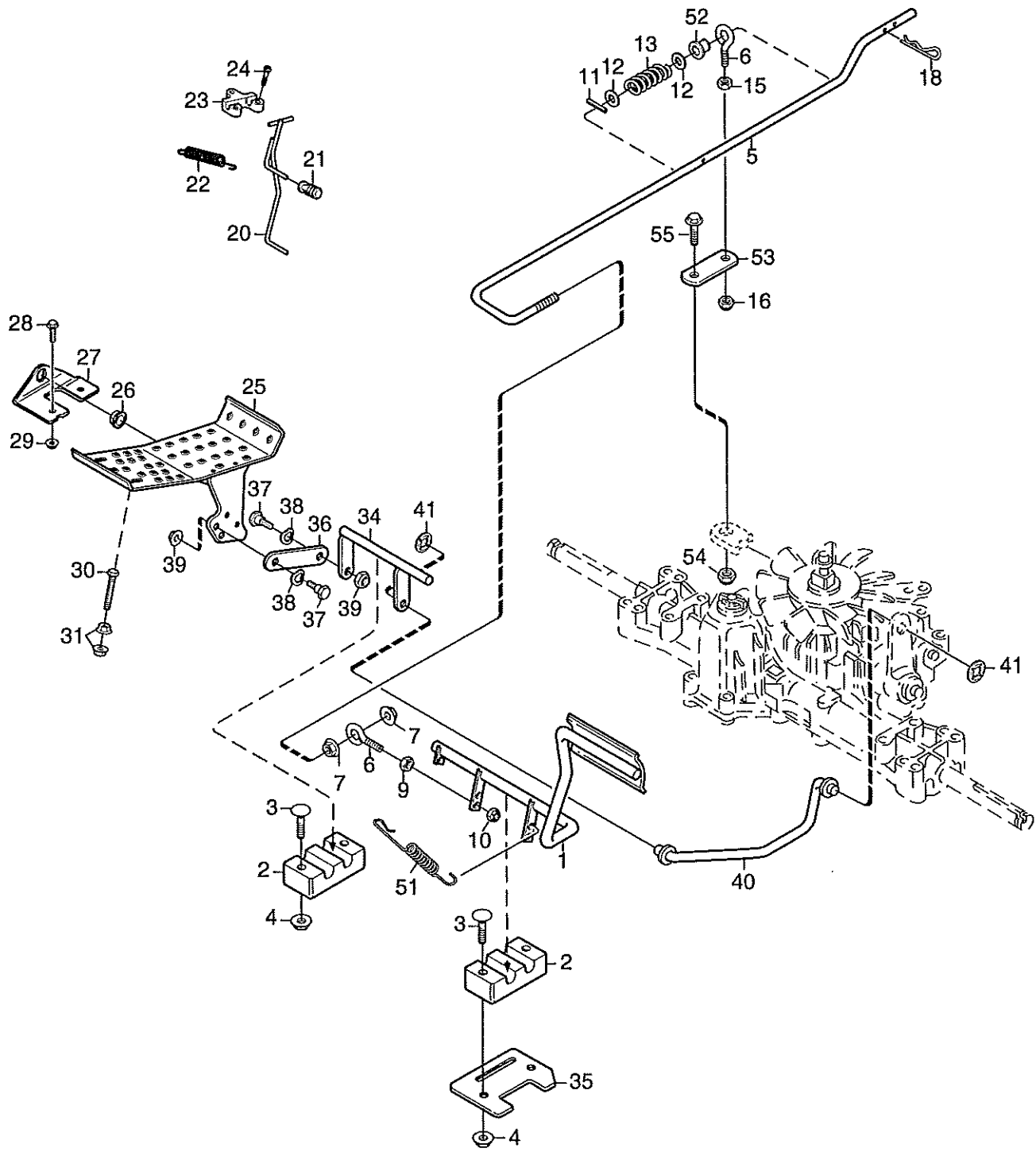
Ausgabe Issue 2007-32		Bild Nr Picture No C074		XM 140 HD- XM 160 HD HANDREGULIERUNG		XM 140 HD- XM 160 HD HAND CONTROLS		Seite Page 16	
Pos. Fig.	Anzahl/Quantity			Artikel Nr. Part No	Bezeichnung	Description	Satz Kit	Anmerkung Notes	
	2782 -37 -87	2783 -37 -87							
1	1	1		1134-5286-03	Regulierpanel- L.....	Control panel- LH.....			
2	2	2		1134-5531-01	Dämpfer.....	Absorber.....			
3	3	3		9893-0616-16	Schraube.....	Screw.....			
4	1	1		1134-5357-01	Halterung.....	Bracket.....			
5	2	2		9838-9516-12	Schraube.....	Screw.....			
6	1	1		1134-4077-01	Gasregulierung.....	Throttle control.....			
7	1	1		1134-5563-01	Knopf.....	Knob.....			
8	1	1		1134-0240-00	Ansatzbolzen.....	Shoulder screw.....			
9	1	1		9694-0001-00	Scheibe.....	Washer.....			
10	2	2		1134-4242-01	Distanzscheibe.....	Spacer washer.....			
11	1	1		9747-0831-02	Mutter.....	Lock nut.....			
12	1	1		1134-1597-13	Gasdraht.....	Throttle cable.....			
13	1	1		9500-9991-00	Drahtklemme.....	Cable clamp.....			
14	1	1		9943-0516-16	Schraube.....	Screw.....			
15	1	1		9579-0003-00	Kabelhalter.....	Cable holder.....			
19	1	1		1134-5508-01	Regulierhülse.....	Control sleeve.....			
20	1	1		9997-0812-02	Schraube.....	Screw.....			
21	1	1		1134-5274-02	Distanz.....	Spacer.....			
22	1	1		1134-3047-01	Distanz.....	Spacer.....			
30	1	1		1134-5271-01	Regulierhalterung.....	Control bracket.....			
31	1	1		1134-5276-01	Regulierhebel.....	Control lever.....			
32	1	1		9997-0890-12	Schraube.....	Screw.....			
33	1	1		9747-0831-02	Mutter.....	Lock nut.....			
34	1	1		1134-5356-01	Strebe.....	Strut.....			
35	1	1		9747-0831-02	Mutter.....	Lock nut.....			
36	1	1		9400-0312-01	Schalter.....	Micro switch.....			
37	2	2		9840-7716-16	Schraube.....	Screw.....			
40	1	1		1134-5285-06	Regulierpanel- R.....	Control panel- RH.....			
41	2	2		1134-5531-01	Dämpfer.....	Absorber.....			
42	4	4		9893-0616-16	Schraube.....	Screw.....			
43	1	1		1134-5564-01	Regulierknopf.....	Control knob.....			
44	1	1		1134-3573-06	Nebenantriebsdraht.....	PTO cable.....			
45	1	1		1134-1242-02	Feder.....	Spring.....			
50	1	1		1134-4093-01	Zündschloß.....	Ignition switch.....			
51	1	1		1134-4749-01	Mutter.....	Nut.....			
52	1	1		1134-4734-01	Zündschlüssel.....	Ignition key.....			





C075A

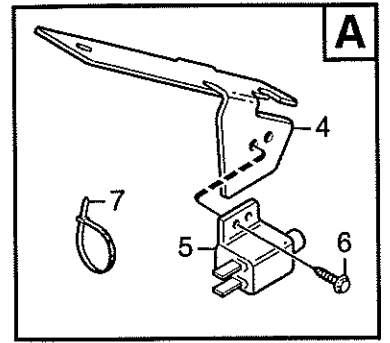
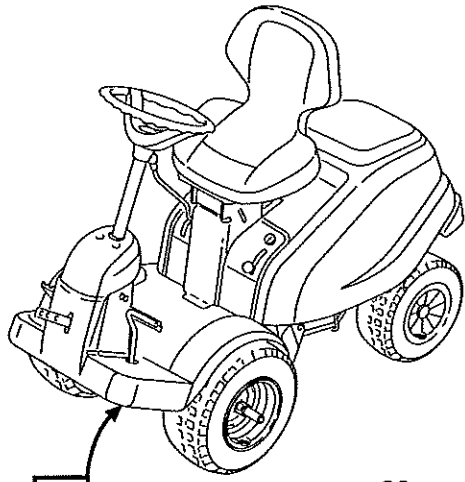
Ausgabe Issue 2007-32		Bild Nr Picture No C075A		XM 130 FUßREGULIERUNG	XM 130 FOOT CONTROLS	Seite Page 18		
Pos. Fig.	Anzahl/Quantity			Artikel Nr. Part No	Bezeichnung	Description	Satz Kit	Anmerkung Notes
	2781 -87							
1	1			1134-4802-01	Pedal .....	Pedal .....		
2	2			1134-4624-01	Lager .....	Bearing .....		
3	4			9897-0640-12	Schraube .....	Screw .....		
4	4			9739-0631-22	Mutter .....	Nut .....		
5	1			1134-4795-01	Kupplungsstange .....	Clutch rod .....		
6	1			1134-2138-01	Schrauböse .....	Eye bolt .....		
7	1			9739-1031-22	Mutter .....	Nut .....		
8	1			9731-1031-22	Mutter .....	Nut .....		
9	1			9739-0831-22	Mutter .....	Nut .....		
10	1			9747-0831-02	Mutter .....	Lock nut .....		
11	1			9595-0208-00	Spannstift .....	Locating pin .....		
14	1			1134-4777-01	Bremsstange .....	Brake rod .....		
15	1			1134-4617-01	Feder .....	Spring .....		
16	2			1134-2138-01	Schrauböse .....	Eye bolt .....		
17	3			9699-0035-02	Scheibe .....	Flat washer .....		
18	4			9595-0208-00	Spannstift .....	Locating pin .....		
19	2			9739-0831-22	Mutter .....	Nut .....		
20	1			9747-0831-02	Mutter .....	Lock nut .....		
26	1			1134-5353-01	Bremsstange .....	Brake rod .....		
27	1			1134-5566-01	Knopf .....	Knob .....		
28	1			1131-1497-01	Feder .....	Spring .....		
29	1			1134-4002-01	Halterung .....	Brake rod attachment .....		
30	3			9838-9516-12	Schraube .....	Screw .....		
31	1			1134-4714-01	Winkelhalterung .....	Angle bracket .....		
32	2			9959-0820-16	Schraube .....	Screw .....		
33	2			9739-0831-22	Mutter .....	Nut .....		
34	1			1134-4715-01	Dreieckenblech .....	Triangular plate .....		
35	1			1134-0240-00	Ansatzbolzen .....	Shoulder screw .....		
36	1			9694-0001-00	Scheibe .....	Washer .....		
37	1			9699-0036-02	Scheibe .....	Flat washer .....		
38	1			9747-0831-02	Mutter .....	Lock nut .....		
39	1			1134-4717-02	Gewindestange .....	Threaded rod .....		
40	2			9570-0004-00	Winkelgelenk .....	Elbow link .....		
41	2			9747-0631-02	Mutter .....	Lock nut .....		
42	2			9739-0631-22	Mutter .....	Nut .....		
43	1			1134-5279-01	Schaltarm .....	Shift lever .....		
X 43	1			1134-6351-01	Schaltarm .....	Shift lever .....		Dana 4360-197 Dana 6800-7
44	1			9987-5016-16	Schraube .....	Screw .....		
45	1			9699-0060-02	Scheibe .....	Flat washer .....		
46	1			9675-0009-02	Verriegelungsscheibe .....	Starlock .....		
51	1			1134-4793-01	Halteblech .....	Stop plate .....		
52	1			4231-0013-00	Feder .....	Spring .....		
53	2			1134-4779-01	Plastikbuchse .....	Plastic bushing .....		
58	1			9747-0831-02	Mutter .....	Lock nut .....		



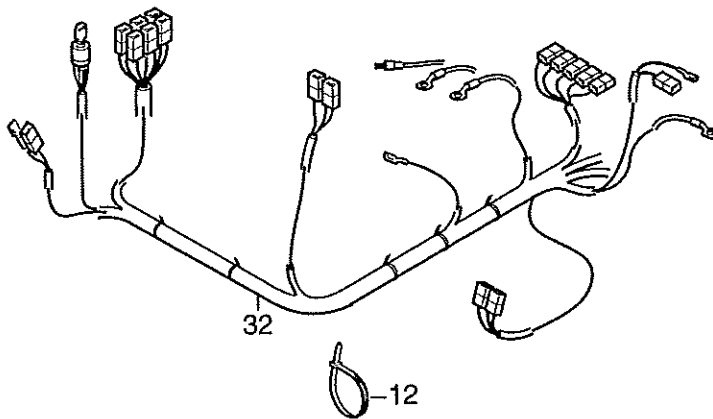
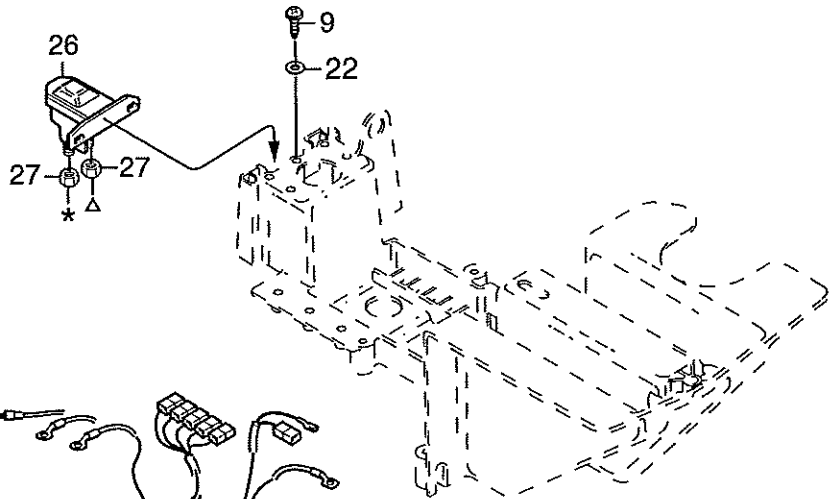
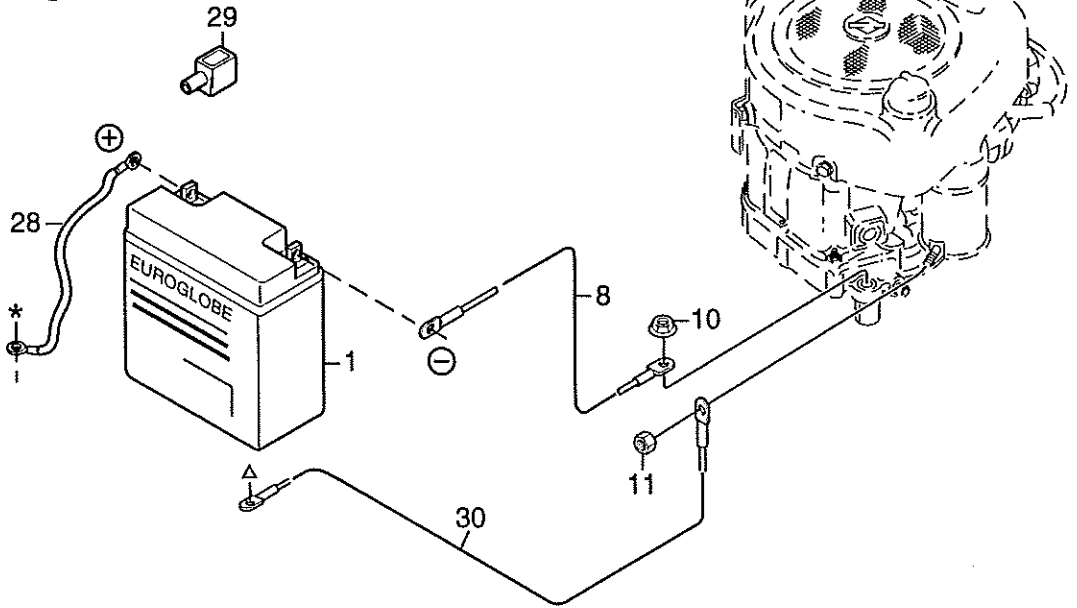
C076B

Ausgabe Issue 2007-32		Bild Nr Picture No C076B		XM 140 HD- XM 160 HD FUßREGULIERUNG	XM 140 HD- XM 160 HD FOOT CONTROLS	Seite Page 20		
Pos. Fig.	Anzahl/Quantity			Artikel Nr. Part No	Bezeichnung	Description	Satz Kit	Anmerkung Notes
	2782 -37 -87	2783 -37 -87						
1	1	1		1134-4802-01	Pedal .....	Pedal .....		
2	2	2		1134-4624-01	Lager .....	Bearing .....		
3	4	4		9897-0640-12	Schraube .....	Screw .....		
4	4	4		9739-0631-22	Mutter .....	Nut .....		
5	1	1		1134-4949-01	Kupplungsstange .....	Clutch rod .....		
6	2	2		1134-2138-01	Schrauböse .....	Eye bolt .....		
7	2	2		9739-1031-22	Mutter .....	Nut .....		
9	1	1		9739-0831-22	Mutter .....	Nut .....		
10	1	1		9747-0831-02	Mutter .....	Lock nut .....		
11	1	1		9595-0208-00	Spannstift .....	Locating pin .....		
12	2	2		9699-0035-02	Scheibe .....	Flat washer .....		
13	1	1		1134-4617-01	Feder .....	Spring .....		
15	1	1		9739-0831-22	Mutter .....	Nut .....		
16	1	1		9747-0831-02	Mutter .....	Lock nut .....		
18	1	1		9598-0002-02	Schließnadel .....	Pin lock .....		
20	1	1		1134-5353-01	Bremsstange .....	Brake rod .....		
21	1	1		1134-5566-01	Knopf .....	Knob .....		
22	1	1		1131-1497-01	Feder .....	Spring .....		
23	1	1		1134-4002-01	Halterung .....	Brake rod attachment .....		
24	3	3		9838-9516-12	Schraube .....	Screw .....		
25	1	1		1134-6353-01	Fahrpedal .....	Drive pedal .....		
26	2	2		1134-6313-01	Lager .....	Bearing .....		
27	2	2		1134-2700-01	Halter .....	Bracket .....		
28	2	2		9959-0820-16	Schraube .....	Screw .....		
29	2	2		9739-0831-22	Mutter .....	Nut .....		
30	1	1		9997-0870-16	Schraube .....	Screw .....		
31	2	2		9739-0831-22	Mutter .....	Nut .....		
34	1	1		1134-4440-01	Achse .....	Shaft .....		
35	1	1		1134-4793-01	Halteblech .....	Stop plate .....		
36	1	1		1134-4441-01	Gelenk .....	Link .....		
37	2	2		1134-0240-00	Ansatzbolzen .....	Shoulder screw .....		
38	2	2		9694-0001-00	Scheibe .....	Washer .....		
39	2	2		9747-0831-02	Mutter .....	Lock nut .....		
40	1	1		1134-5288-01	Regulierstange .....	Control rod .....		
41	2	2		9675-0012-02	Verriegelungsscheibe .....	Locking washer .....		
51	1	1		4231-0013-00	Feder .....	Spring .....		
52	1	1		1134-4779-01	Plastikbuchse .....	Plastic bushing .....		
53	1	1		1134-4972-01	Bremsgelenk .....	Brake link .....		
54	1	1		9747-0831-02	Mutter .....	Lock nut .....		
55	1	1		9997-0820-16	Schraube .....	Screw .....		

X  
X

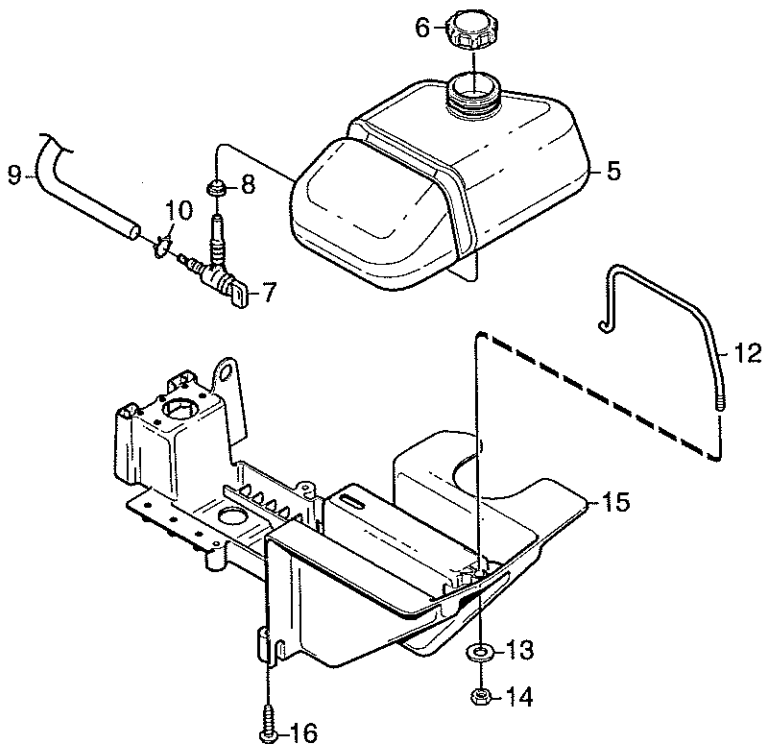
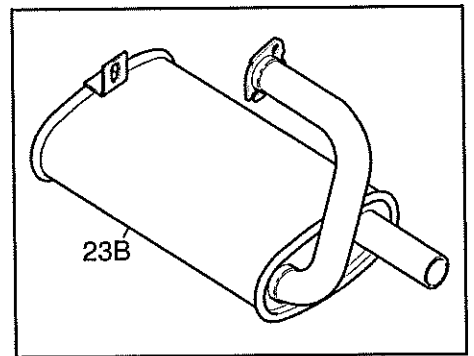
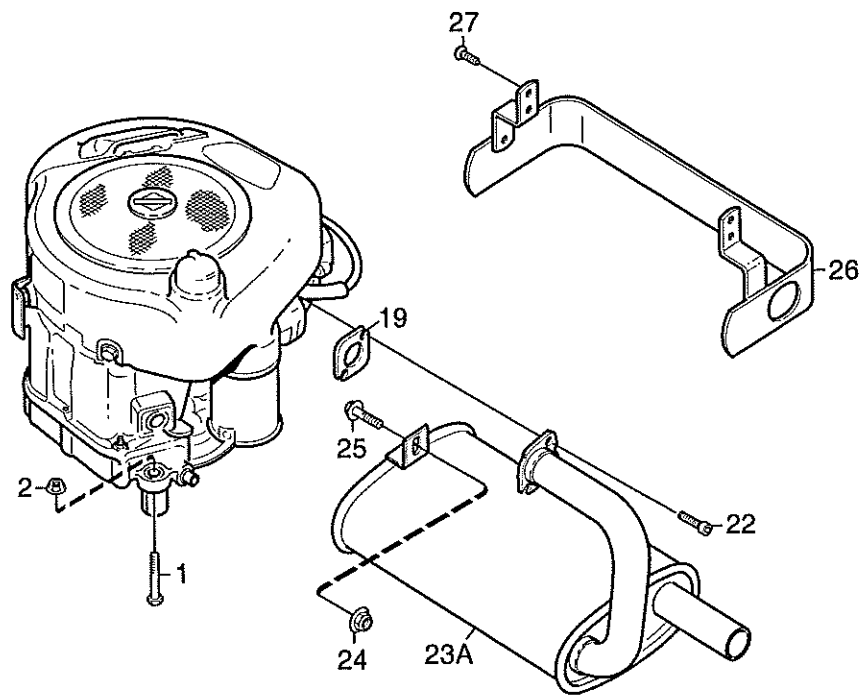


A



C077A

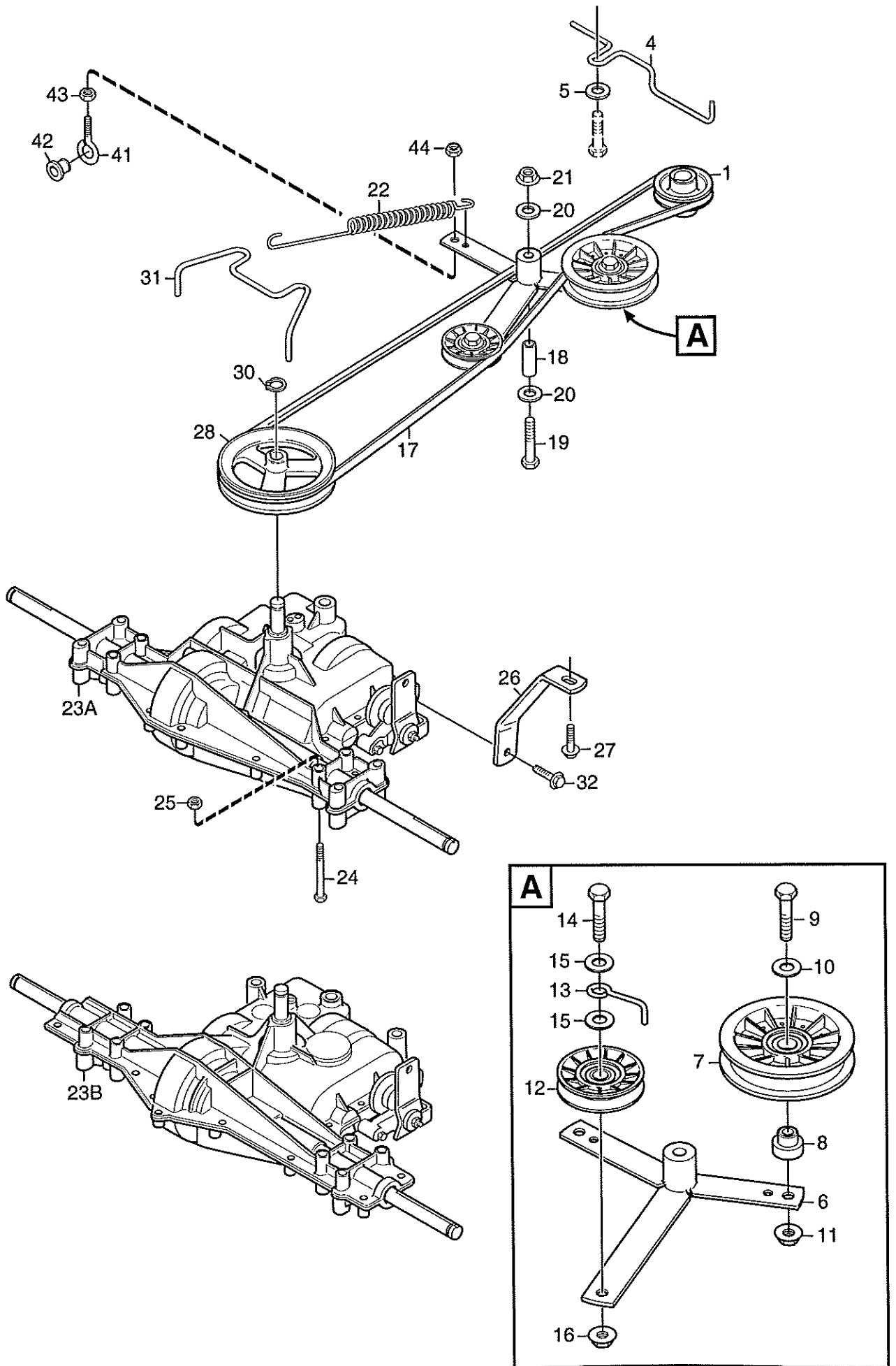
Ausgabe Issue 2007-32		Bild Nr Picture No C077A		XM 130 XM 140 HD- XM 160 HD EL. AUSSTATTUNG	XM 130 XM 140 HD- XM 160 HD ELECTRIC EQUIPMENT	Seite Page 22		
Pos. Fig.	Anzahl/Quantity			Artikel Nr. Part No	Bezeichnung	Description	Satz Kit	Anmerkung Notes
	2781 -87	2782 -37 -87	2783 -37 -87					
1	1	1	1	1134-4804-01	Batterie .....	Battery .....		
4		1	1	1134-4610-01	Schalthalterung .....	Switch bracket .....		
5		1	1	1134-3399-02	Schalter .....	Switch .....		
6		2	2	9852-8013-16	Schraube .....	Screw .....		
7		3	3	9579-0003-00	Kabelhalter.....	Cable holder .....		
8	1	1	1	1134-2042-02	Kabel- schwarz .....	Cable- black.....		L = 350 mm
9	1	1	1	9838-9516-12	Schraube .....	Screw .....		
10	1	1	1	9747-0831-02	Mutter.....	Lock nut.....		
11	1	1	1	9795-3531-02	Mutter .....	Nut .....		1/4" UNC
12	3	3	3	9579-0003-00	Kabelhalter.....	Cable holder .....		
22	1	1	1	9699-0060-02	Scheibe.....	Flat washer.....		
26	1	1	1	1134-3901-01	Magnetschalter .....	Solenoid .....		
27	2	2	2	9794-5131-02	Mutter .....	Nut .....		
28	1	1	1	1134-0234-02	Batteriekabel ( + ) .....	Battery cable ( + ) .....		L = 395 mm
29	1	1	1	1134-2310-01	Schutzkappe .....	Guard cap .....		
30	1	1	1	1134-4702-02	Kabel- rot .....	Cable- red .....		L = 480 mm
32	1			1134-5766-01	Kabelbündel.....	Harness.....		
32		1	1	1134-5767-01	Kabelbündel.....	Harness.....		



C078A

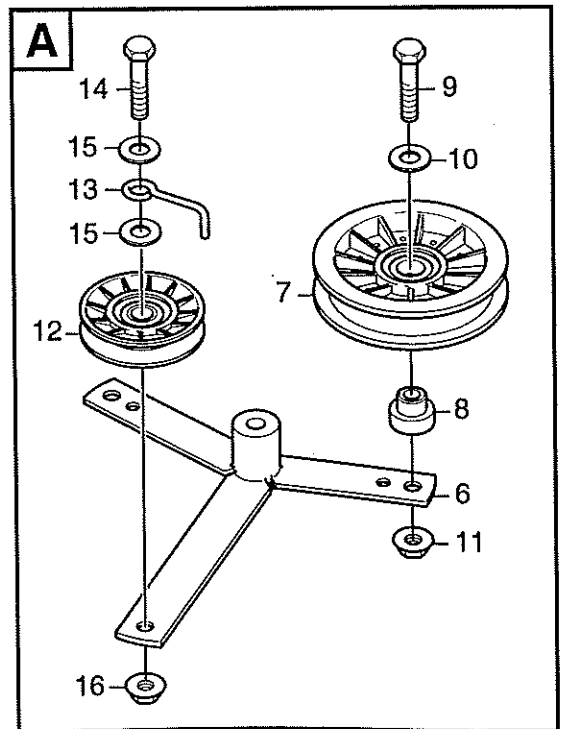
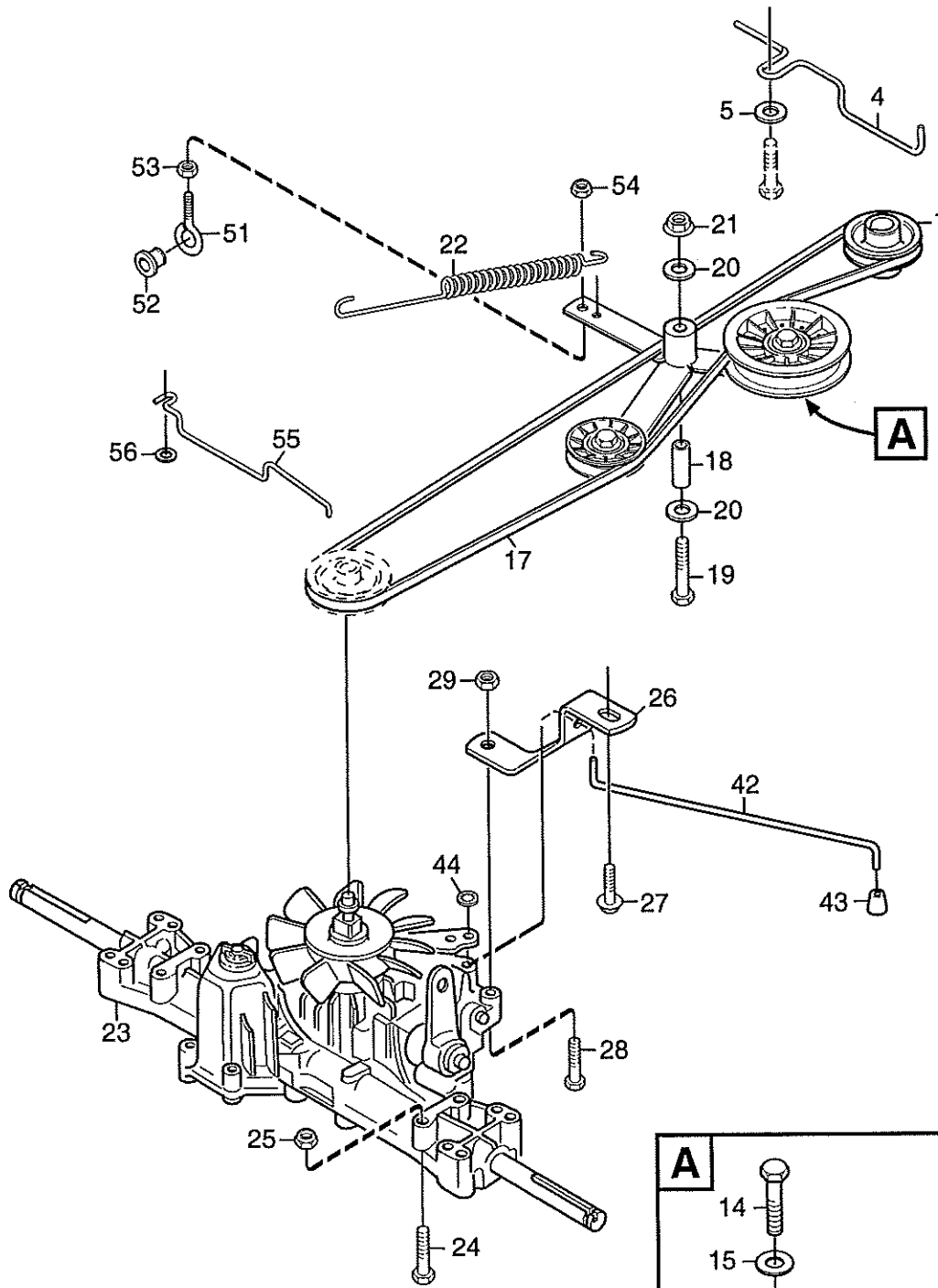
Ausgabe Issue 2007-32		Bild Nr Picture No C078A		XM 130 XM 140 HD- XM 160 HD MOTOR		XM 130 XM 140 HD- XM 160 HD ENGINE		Seite Page 24	
Pos. Fig.	Anzahl/Quantity			Artikel Nr. Part No	Bezeichnung	Description	Satz Kit	Anmerkung Notes	
	2781 -87	2782 -37 -87	2783 -37 -87						
1	4	4	4	9997-0840-16	Schraube .....	Screw .....		L = 460 mm	
2	4	4	4	9747-0831-02	Mutter .....	Lock nut .....			
5	1	1	1	1134-5266-01	Benzintank .....	Fuel tank .....			
6	1	1	1	1134-5532-01	Tankdeckel .....	Fuel tank cap .....			
7	1	1	1	1134-3224-01	Benzinhahn .....	Fuel shut-off valve .....			
8	1	1	1	1134-3225-01	Gummibuchse .....	Grommet .....			
9	1	1	1	1134-2975-05	Benzinschlauch .....	Fuel hose .....			
10	2	2	2	9578-0023-02	Schlauchklemme .....	Hose clamp .....			
12	1	1	1	1134-4808-01	Tankbügel .....	Tank clamp .....			
13	1	1	1	9699-0060-02	Scheibe .....	Flat washer .....			
14	1	1	1	9747-0631-02	Mutter .....	Lock nut .....			
15	1	1	1	1134-4807-02	Tank/Batterieregal .....	Tank/battery shelf .....			
16	4	4	4	9829-8830-12	Schraube .....	Screw .....			
19	1	1	1	1134-0433-00	Schalldämpferdichtung .....	Muffler gasket .....			
22	2	2	2	1134-4930-01	Schraube .....	Screw .....			
23A	1	1		1134-5455-01	Schalldämpfer .....	Muffler .....			
23B			1	1134-5456-01	Schalldämpfer .....	Muffler .....			
24	1	1	1	9739-0831-22	Mutter .....	Nut .....			
25	1	1	1	9959-0820-16	Schraube .....	Screw .....			
26	1	1	1	1134-5457-01	Wärmeschutz .....	Heat guard .....			
27	4	4	4	9893-0616-16	Schraube .....	Screw .....			





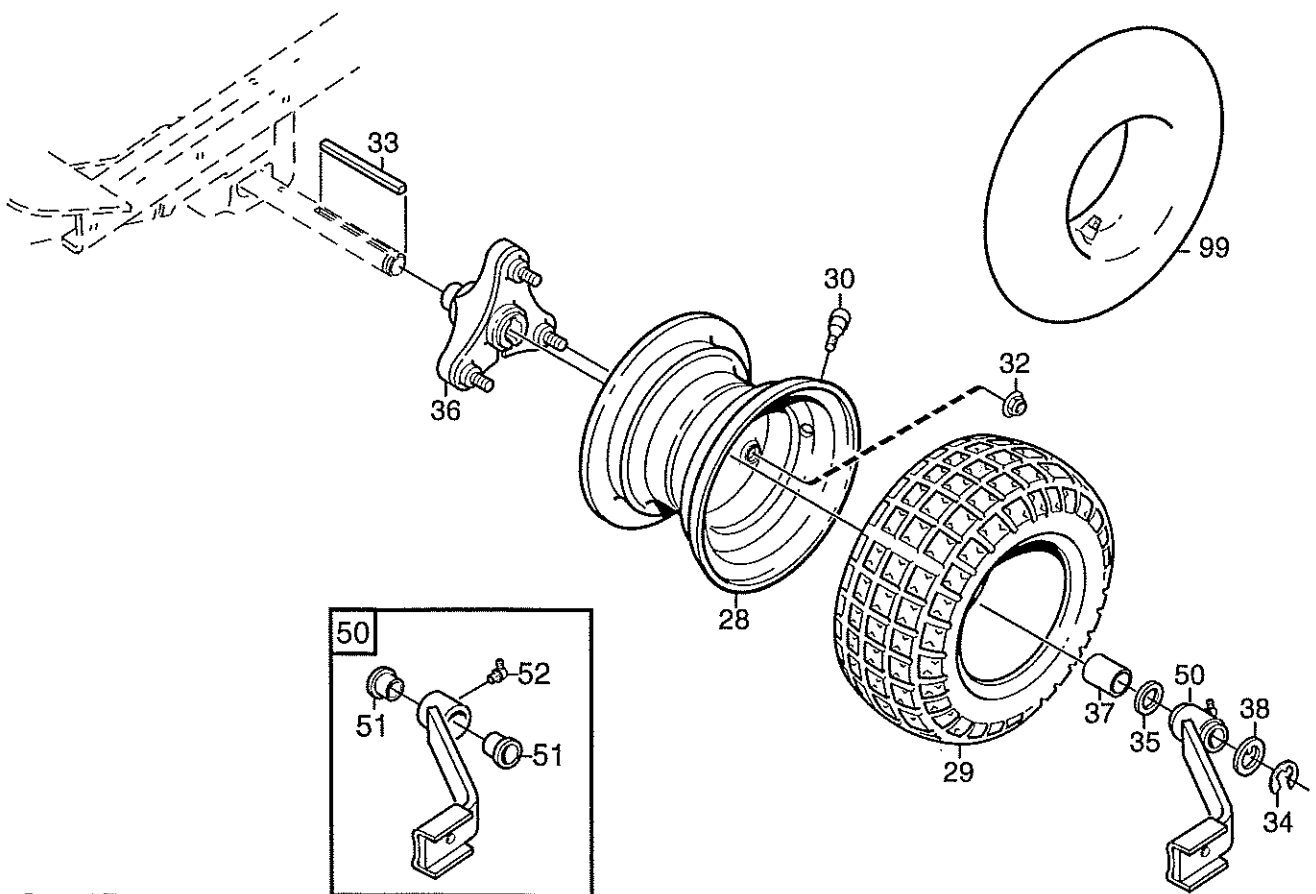
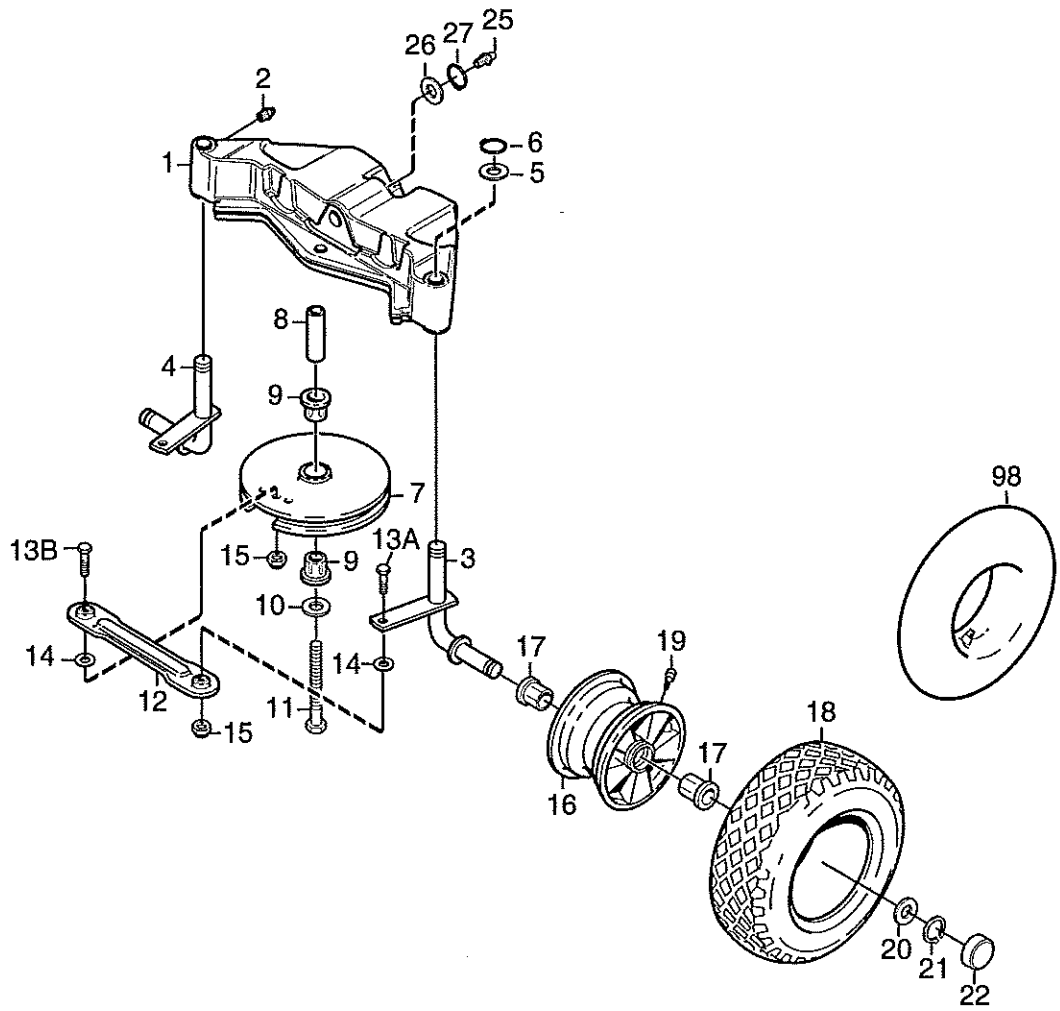
C079A

Ausgabe Issue 2007-32		Bild Nr Picture No C079A		XM 130 TRANSMISSION	XM 130 TRANSMISSION	Seite Page 26		
Pos. Fig.	Anzahl/Quantity			Artikel Nr. Part No	Bezeichnung	Description	Satz Kit	Anmerkung Notes
	2781 -87							
1	1			1134-4611-01	Motorriemenscheibe.....	Engine belt pulley.....		
4	1			1134-5414-01	Riemenführung.....	Belt guide.....		
5	1			9699-0056-02	Scheibe.....	Flat washer.....		
6	1			1134-4519-01	Spannarm.....	Tension arm.....		
7	1			1134-3053-01	Spannrolle.....	Tension roller.....		
8	1			1134-4614-01	Ansatzdistanz.....	Shoulder spacer.....		
9	1			9997-1040-16	Schraube.....	Screw.....		
10	1			9699-0035-02	Scheibe.....	Flat washer.....		
11	1			9739-1031-22	Mutter.....	Nut.....		
12	1			1134-2989-02	Spannrolle- grau.....	Tension roller- grey.....		
13	1			1134-1795-01	Riemenbügel.....	Belt stirrup.....		
14	1			9997-1040-16	Schraube.....	Screw.....		
15	2			9699-0035-02	Scheibe.....	Flat washer.....		
16	1			9739-1031-22	Mutter.....	Nut.....		
17	1			9585-0124-01	Keilriemen.....	V- belt.....		
18	1			1134-1565-08	Distanz.....	Spacer.....		
19	1			9997-0870-16	Schraube.....	Screw.....		
20	2			9699-0056-02	Scheibe.....	Flat washer.....		
21	1			9739-0831-22	Mutter.....	Nut.....		
22	1			1134-5214-01	Feder.....	Spring.....		
23A	1			1134-5281-01	Getriebe Kpl.....	Transaxle assy.....		Dana 4360-197
23B	1			1134-6338-01	Getriebe Kpl.....	Transaxle assy.....		Dana 6800-7
24	4			9960-0860-12	Schraube.....	Screw.....		
25	4			9747-0831-02	Mutter.....	Lock nut.....		
26	1			1134-4687-01	Strebe.....	Strut.....		
27	1			9945-0816-16	Schraube.....	Screw.....		
28	1			1134-1849-01	Riemenscheibe.....	Belt pulley.....		
30	1			9650-0016-04	Seegersicherung.....	Lock ring.....		
31	1			1134-4707-01	Riemenführung.....	Belt guide.....		
32	1			9942-0820-16	Schraube.....	Screw.....		
41	1			1134-2138-01	Schrauböse.....	Eye bolt.....		
42	1			1134-4779-01	Plastikbuchse.....	Plastic bushing.....		
43	1			9739-0831-22	Mutter.....	Nut.....		
44	1			9747-0831-02	Mutter.....	Lock nut.....		



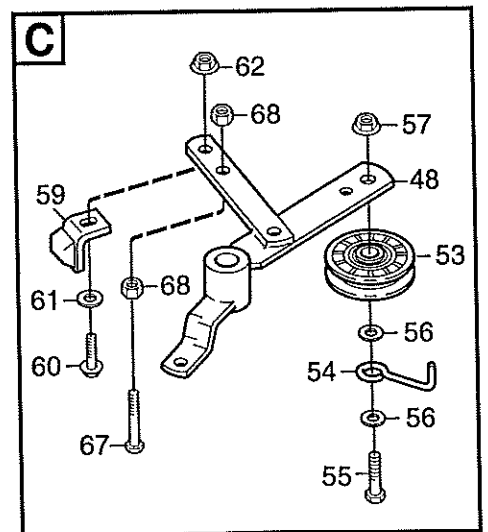
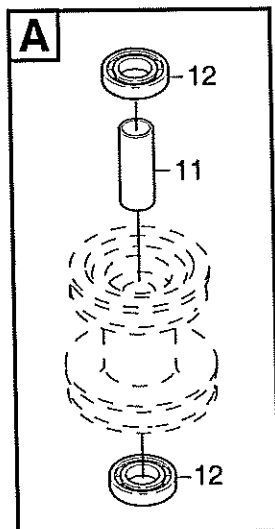
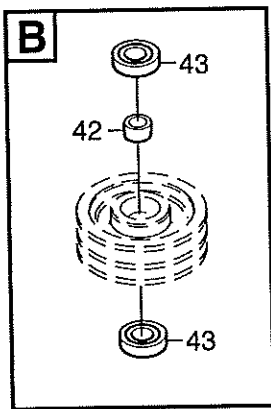
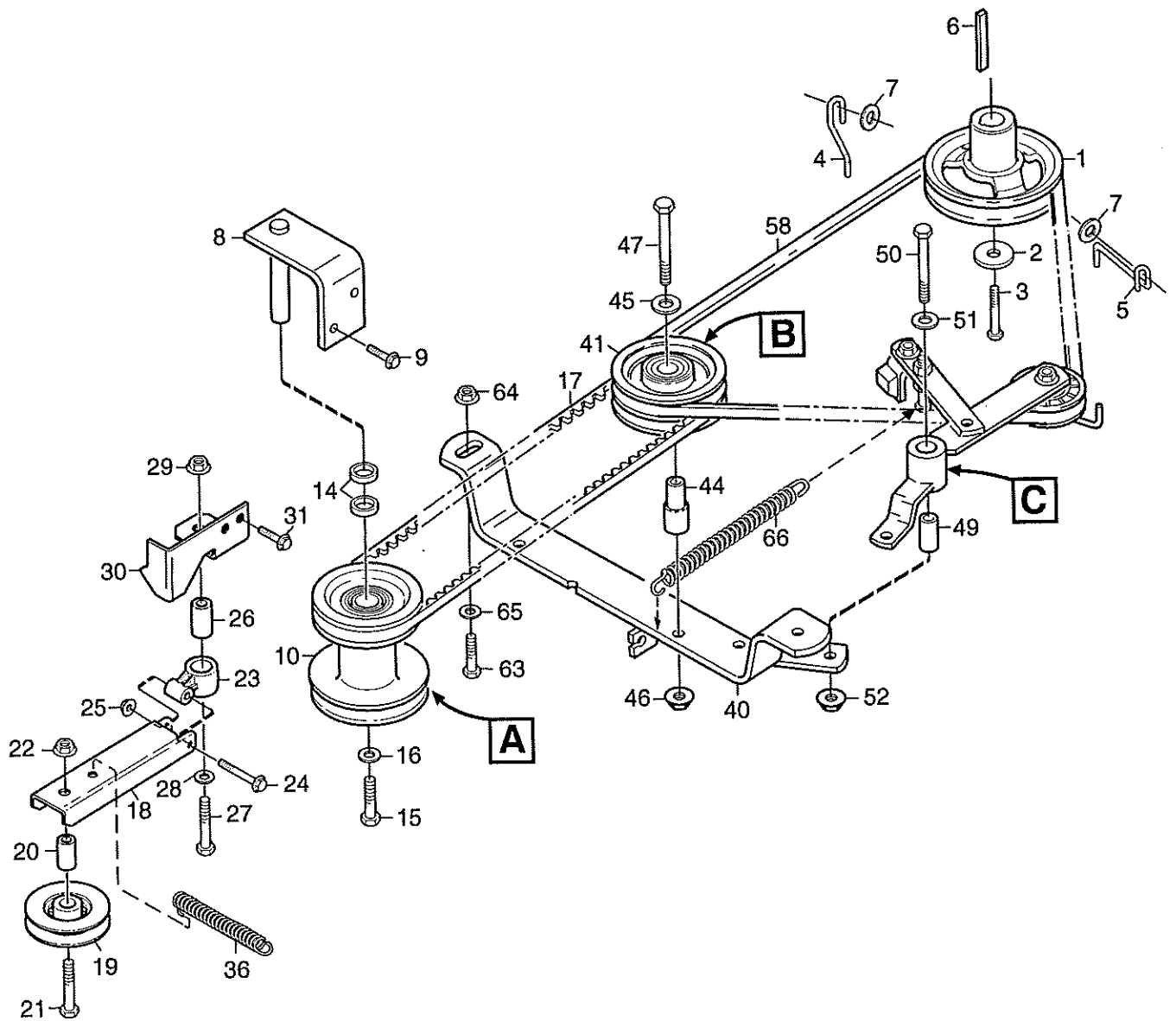
C080A

Ausgabe Issue 2007-32		Bild Nr Picture No C080A		XM 140 HD- XM 160 HD TRANSMISSION	XM 140 HD- XM 160 HD TRANSMISSION	Seite Page 28	
Pos. Fig.	Anzahl/Quantity		Artikel Nr. Part No	Bezeichnung	Description	Satz Kit	Anmerkung Notes
	2782 -37 -87	2783 -37 -87					
	1	1	1134-4611-01	Motorriemenscheibe.....	Engine belt pulley.....		
	4	1	1134-5414-01	Riemenführung.....	Belt guide.....		
	5	1	9699-0056-02	Scheibe.....	Flat washer.....		
	6	1	1134-4519-01	Spannarm.....	Tension arm.....		
	7	1	1134-3053-01	Spannrolle.....	Tension roller.....		
	8	1	1134-4614-01	Ansatzdistanz.....	Shoulder spacer.....		
	9	1	9997-1040-16	Schraube.....	Screw.....		
	10	1	9699-0035-02	Scheibe.....	Flat washer.....		
	11	1	9739-1031-22	Mutter.....	Nut.....		
X	12	1	1134-2989-02	Spannrolle- grau.....	Tension roller- grey.....		
	13	1	1134-1795-01	Riemenbügel.....	Belt stirrup.....		
	14	1	9997-1040-16	Schraube.....	Screw.....		
	15	2	9699-0035-02	Scheibe.....	Flat washer.....		
	16	1	9739-1031-22	Mutter.....	Nut.....		
	17	1	9585-0099-01	Keilriemen.....	V- belt.....		
	18	1	1134-1565-08	Distanz.....	Spacer.....		
	19	1	9997-0870-16	Schraube.....	Screw.....		
	20	2	9699-0056-02	Scheibe.....	Flat washer.....		
	21	1	9739-0831-22	Mutter.....	Nut.....		
	22	1	1134-5214-01	Feder.....	Spring.....		
X	23	1	1134-4846-01	Getriebe kpl.....	Transaxle assy.....		Kanzaki K46AG
	24	4	9960-0860-12	Schraube.....	Screw.....		
	25	4	9747-0831-02	Mutter.....	Lock nut.....		
X	26	1	1134-6290-01	Strebe.....	Strut.....		
	27	1	9945-0816-16	Schraube.....	Screw.....		
	28	1	9997-0840-16	Schraube.....	Screw.....		
	29	1	9747-0831-02	Mutter.....	Lock nut.....		
	42	1	1134-5156-01	Zugstange.....	Pull rod.....		
	43	1	1134-4014-01	Plastikknopf.....	Plastic button.....		
	44	1	9675-0009-02	Verriegelungsscheibe.....	Starlock.....		
	51	1	1134-2138-01	Schrauböse.....	Eye bolt.....		
	52	1	1134-4779-01	Plastikbuchse.....	Plastic bushing.....		
	53	1	9739-0831-22	Mutter.....	Nut.....		
	54	1	9747-0831-02	Mutter.....	Lock nut.....		
	55	1	1134-5319-01	Riemenführung.....	Belt guide.....		
	56	1	9699-0056-02	Scheibe.....	Flat washer.....		



C081B

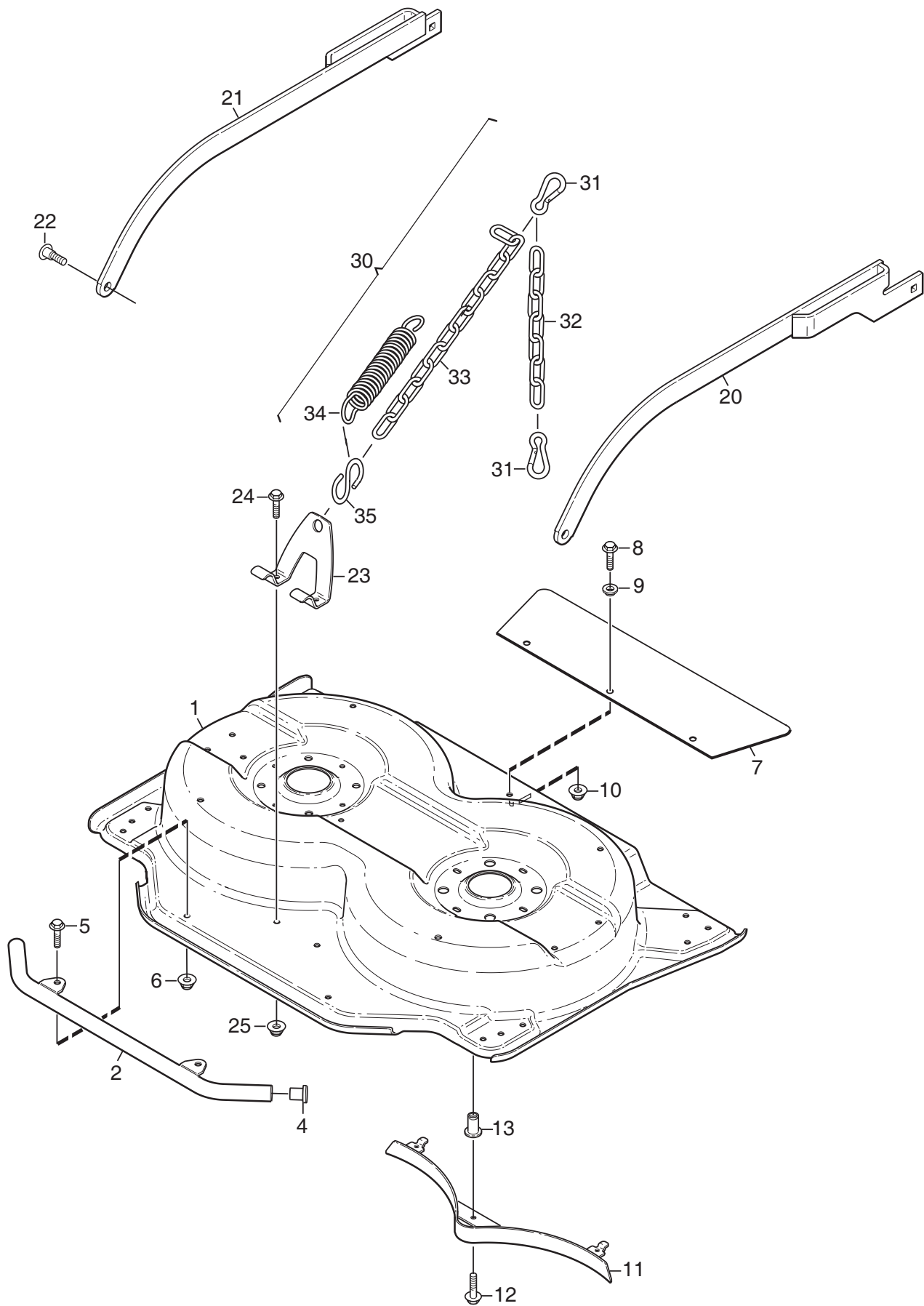
Ausgabe Issue 2007-32		Bild Nr Picture No C081B		XM 130 XM 140 HD- XM 160 HD RÄDER	XM 130 XM 140 HD- XM 160 HD WHEELS	Seite Page 30		
Pos. Fig.	Anzahl/Quantity			Artikel Nr. Part No	Bezeichnung	Description	Satz Kit	Anmerkung Notes
	2781 -87	2782 -37 -87	2783 -37 -87					
1	1	1	1	1134-5894-01	Hinterachse .....	Rear axle .....		
2	2	2	2	9501-0500-00	Schmiernippel .....	Grease joint .....		
3	1	1	1	1134-5009-02	Spindel- L .....	Spindle- LH .....		
4	1	1	1	1134-5009-01	Spindel- R .....	Spindle- RH .....		
5	2	2	2	9699-0088-02	Scheibe .....	Flat washer .....		
6	2	2	2	9650-0020-04	Seegersicherung .....	Circlip .....		
7	1	1	1	1134-5316-01	Lenkdrahtscheibe .....	Steering pulley .....		
8	1	1	1	1134-5575-01	Distanz .....	Spacer .....		
9	2	2	2	1134-0068-00	Lager .....	Bearing .....		
10	1	1	1	9699-0104-02	Scheibe .....	Washer .....		
11	1	1	1	9997-1680-12	Schraube .....	Screw .....		
12	2	2	2	1134-3247-05	Spurstange .....	Tie rod .....		
13A	2	2	2	9997-0825-16	Schraube .....	Screw .....		L = 25 mm
13B	1	1	1	9997-0835-12	Schraube .....	Screw .....		L = 35 mm
14	2	2	2	9699-0090-02	Scheibe .....	Flat washer .....		
15	3	3	3	9747-0831-02	Mutter .....	Lock nut .....		
16	2	2	2	1134-4706-01	Felge .....	Rim .....		
17	4	4	4	1134-1319-01	Lagerbuchse .....	Bearing bush .....		
18	2	2	2	9545-0117-00	Reifen .....	Tyre .....		13 x 5.00 - 6
19	2	2	2	9545-0500-00	Ventil .....	Valve .....		
20	2	2	2	1134-0341-01	Scheibe .....	Washer .....		
21	2	2	2	9650-0020-04	Seegersicherung .....	Circlip .....		
22	2	2	2	1134-4344-01	Nabenkapsel .....	Hub cap .....		
25	1	1	1	9501-0500-00	Schmiernippel .....	Grease joint .....		
26	1	1	1	9699-0088-02	Scheibe .....	Flat washer .....		
27	1	1	1	9650-0020-04	Seegersicherung .....	Circlip .....		
28	2	2	2	1134-5255-01	Felge .....	Rim .....		
29	2	2	2	9545-0126-01	Reifen .....	Tyre .....		16 x 6.00 - 8
30	2	2	2	9545-0500-00	Ventil .....	Valve .....		
X 32	6	6	6	9731-1031-22	Mutter .....	Nut .....		
33	2	2	2	1134-2471-03	Keil .....	Key .....		
x 34	2	2	2	9653-0001-04	Schließring .....	Lock ring .....		
x 35	2	2	2	1134-0341-01	Scheibe .....	Washer .....		
36	2	2	2	1134-4844-02	Radnabe .....	Wheel hub .....		
X x 37	2	2	2	1134-4845-02	Nabenhülse .....	Hub sieve .....		
x 38	2	2	2	1134-4981-01	Scheibe .....	Washer .....		
X x 50	2	2	2	1134-6274-01	Geräthalter kpl .....	Attachment assy .....		
51	2	2	2	1134-1319-01	• Lagerbuchse .....	• Bearing bush .....		
52	1	1	1	9501-0502-00	• Schmiernippel .....	• Grease joint .....		
98				9545-0204-00	Innenschlauch .....	Inner tube .....		Only as spare part
99				9545-0203-00	Innenschlauch .....	Inner tube .....		Only as spare part



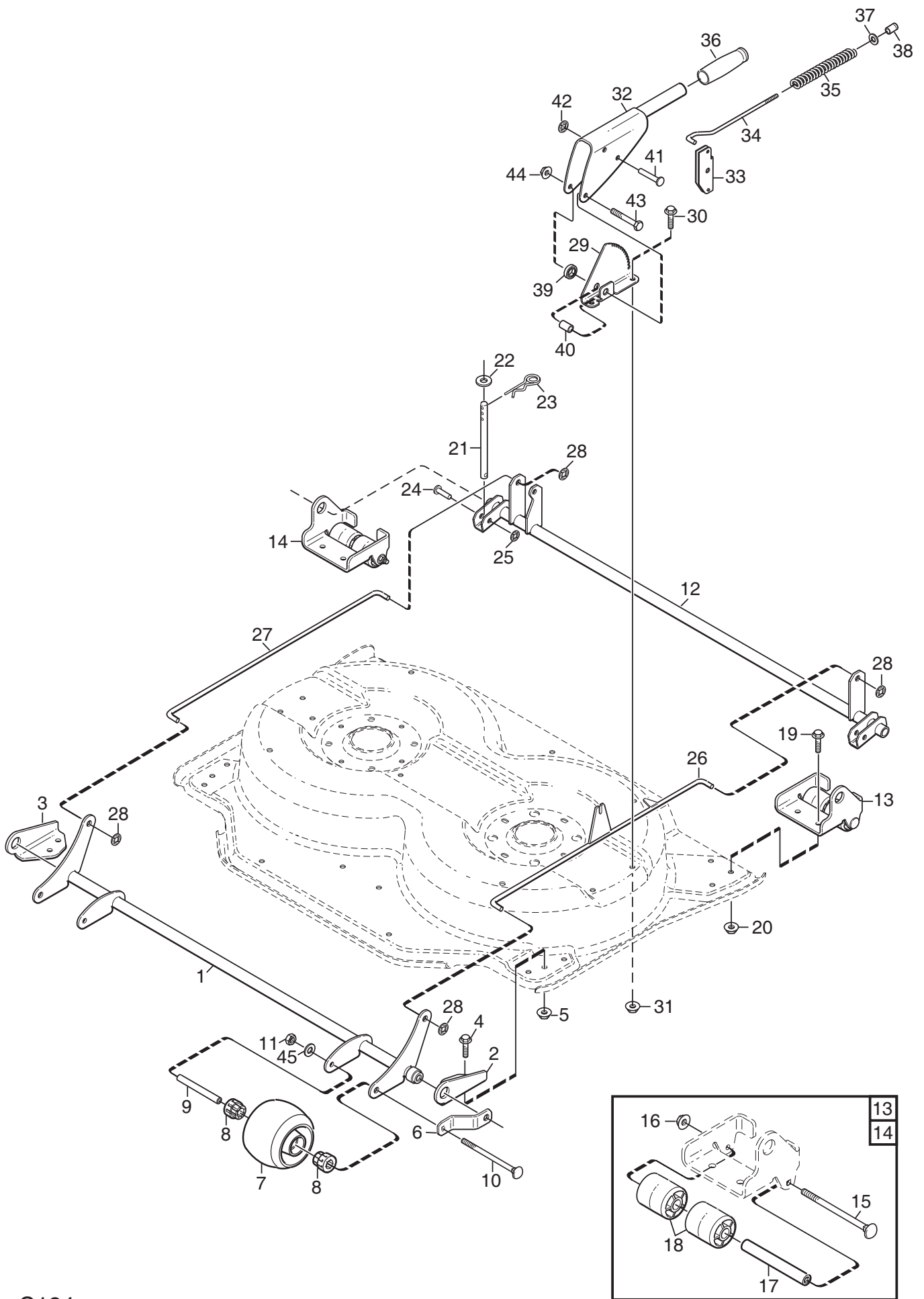
C082C

Ausgabe Issue 2007-32		Bild Nr Picture No C082C		XM 130 XM 140 HD- XM 160 HD NEBENANTRIEB	XM 130 XM 140 HD- XM 160 HD POWER TAKE OFF	Seite Page 32		
Pos. Fig.	Anzahl/Quantity			Artikel Nr. Part No	Bezeichnung	Description	Satz Kit	Anmerkung Notes
	2781 -87	2782 -37 -87	2783 -37 -87					
	1	1	1	1134-5046-01	Motorriemenscheibe.....	Engine belt pulley.....		
	2	1	1	1134-5017-01	Scheibe.....	Washer.....		
	3	1	1	9987-5332-16	Schraube.....	Screw.....		
	4	1	1	1134-5058-01	Riemenführung.....	Belt guide.....		
	5	1	1	1134-5057-01	Riemenführung.....	Belt guide.....		
	6	1	1	9600-0251-01	Keil.....	Key.....		
	7	2	2	9699-0056-02	Scheibe.....	Flat washer.....		
	8	1	1	1134-4650-01	Riemenscheibebügel.....	Pulley bracket.....		
	9	2	2	9945-0816-16	Schraube.....	Screw.....		
	10	1	1	1134-4643-01	Zwischenriemenscheibe.....	Intermediate pulley.....		L = 2 1/2"
	11	1	1	1134-0051-12	• Distanz.....	• Spacer.....		
	12	2	2	9549-0019-00	• Kugellager.....	• Ball bearing.....		Pos 11 - 12 incl.
	14	2	2	1134-0052-00	Lagerdistanz.....	Bearing spacer.....		
	15	1	1	9997-1040-16	Schraube.....	Screw.....		
	16	1	1	9699-0035-02	Scheibe.....	Flat washer.....		
	17	1	1	9585-0139-01	Keilriemen.....	V-belt.....		
	18	1	1	1134-5231-01	Spannarm.....	Tension arm.....		
	19	1	1	1134-6329-01	Spannrolle.....	Tension roller.....		
X	20	1	1	1134-4619-01	Distanz.....	Spacer.....		
	21	1	1	9997-1060-12	Schraube.....	Screw.....		
X	22	1	1	9731-1031-22	Mutter.....	Nut.....		
X	23	1	1	1134-6314-01	Halterung.....	Attachment.....		
	24	1	1	9997-0640-12	Schraube.....	Screw.....		
	25	1	1	9747-0631-02	Mutter.....	Lock nut.....		
	26	1	1	1134-4619-01	Distanz.....	Spacer.....		
X	27	1	1	9930-1050-12	Schraube.....	Screw.....		
	28	1	1	9699-0035-02	Scheibe.....	Flat washer.....		
X	29	1	1	9731-1031-22	Mutter.....	Nut.....		
	30	1	1	1134-4708-02	Halterung.....	Bracket.....		
	31	2	2	9945-0816-16	Schraube.....	Screw.....		
	36	1	1	1131-1507-00	Feder.....	Spring.....		
	40	1	1	1134-5037-01	Bügel.....	Bracket.....		
	41	1	1	1134-1769-03	Riemenscheibe Kpl.....	Centre pulley assy.....		Pos 42 - 43 incl.
	42	1	1	1134-0051-09	• Distanz.....	• Spacer.....		
	43	2	2	9549-0019-00	• Kugellager.....	• Ball bearing.....		
	44	1	1	1134-1839-02	Achse.....	Shaft.....		
	45	1	1	9699-0035-02	Scheibe.....	Flat washer.....		
	46	1	1	9739-1031-22	Mutter.....	Nut.....		
	47	1	1	9997-1070-12	Schraube.....	Screw.....		
	48	1	1	1134-5541-01	Kupplungsarm.....	Clutch lever.....		
	49	1	1	1134-1565-10	Distanz.....	Spacer.....		
	50	1	1	9997-0860-16	Schraube.....	Screw.....		
	51	1	1	9699-0056-02	Scheibe.....	Flat washer.....		
	52	1	1	9739-0831-22	Mutter.....	Nut.....		
X	53	1	1	1134-2989-02	Spannrolle- grau.....	Tension roller- grey.....		
	54	1	1	1134-1795-01	Riemenbügel.....	Belt stirrup.....		
	55	1	1	9997-1040-16	Schraube.....	Screw.....		
	56	2	2	9699-0035-02	Scheibe.....	Flat washer.....		
	57	1	1	9739-1031-22	Mutter.....	Nut.....		
	58	1	1	9585-0138-01	Keilriemen.....	V-belt.....		
	59	1	1	1134-4164-03	Bremsklotz.....	Brake pad.....		
	60	1	1	9959-0820-16	Schraube.....	Screw.....		
	61	1	1	9699-0090-02	Scheibe.....	Flat washer.....		
	62	1	1	9747-0831-02	Mutter.....	Lock nut.....		
	63	2	2	9959-0820-16	Schraube.....	Screw.....		
	64	2	2	9739-0831-22	Mutter.....	Nut.....		
	65	1	1	9699-0056-02	Scheibe.....	Flat washer.....		
	66	1	1	1131-1506-00	Feder.....	Spring.....		
	67	1	1	9997-0860-16	Schraube.....	Screw.....		
	68	2	2	9739-0831-22	Mutter.....	Nut.....		



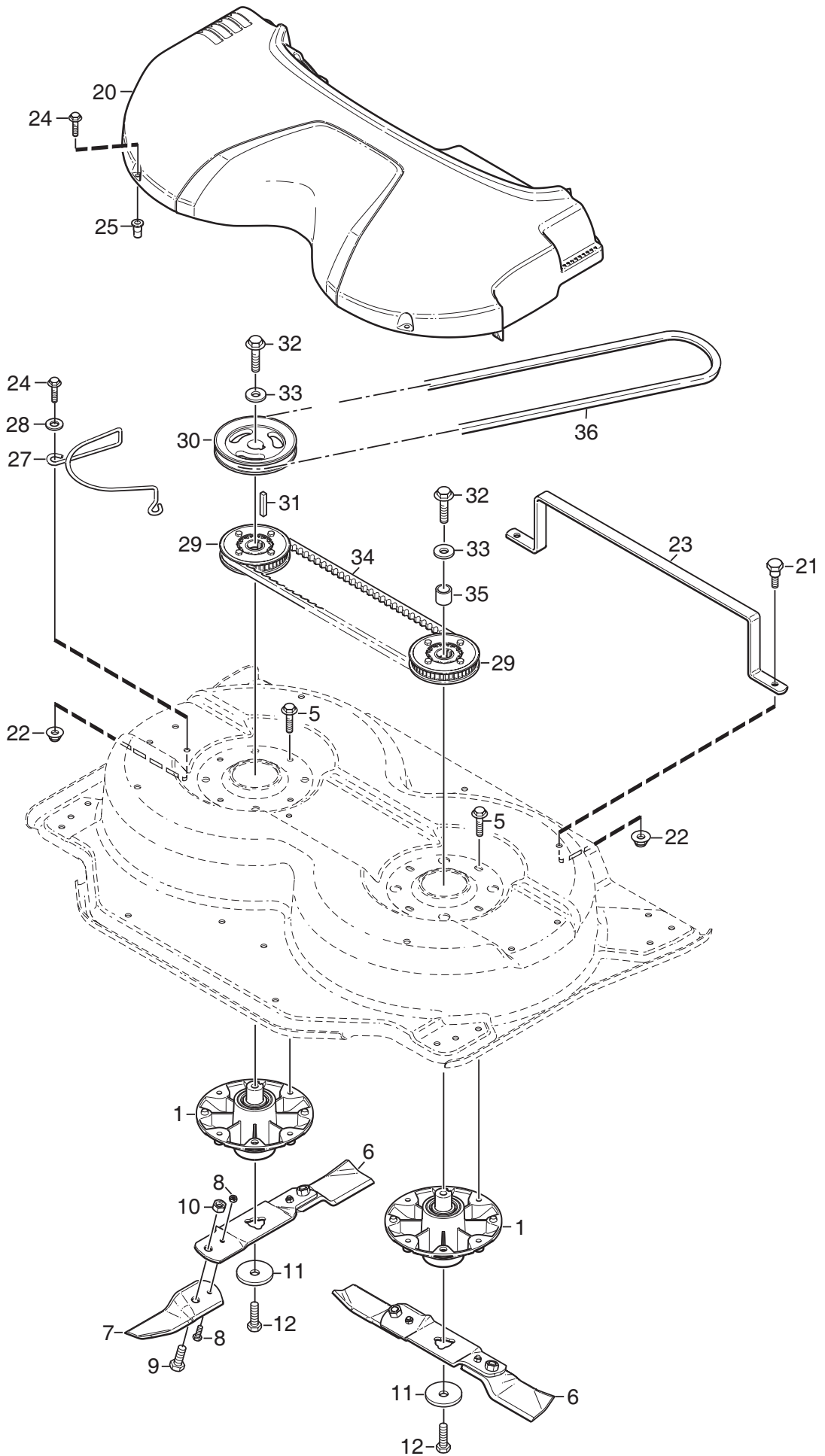


Ausgabe Issue		Bild Nr Picture No		XM MÄHWERK 85C RAHMEN	XM MOWER DECK 85C FRAME	Seite Page			
2007-32		C123				34			
Pos. Fig.	Anzahl/Quantity				Artikel Nr. Part No	Bezeichnung	Description	Satz Kit	Anmerkung Notes
	2960 -41 -81								
X	1	1			1134-6189-03	Haube- rot.....	Casing- red.....		Pos 13 incl.
X	2	1			1134-6208-02	Frontschutz- schwarz.....	Front guard tube- bl. ....		
X	4	2			9403-0025-70	Propfen- schwarz.....	End cap- black.....		
	5	2			9959-0816-16	Schraube .....	Screw .....		
	6	2			9739-0831-22	Mutter .....	Nut .....		
X	7	1			1134-6281-01	Gummischutz .....	Rubber guard .....		
	8	3			9959-0816-16	Schraube .....	Screw .....		
	9	3			1134-4185-01	Flanschscheibe .....	Flange washer .....		
	10	3			9739-0831-22	Mutter .....	Nut .....		
X	11	1			1134-6227-01	Mulchpropfen .....	Mulching plug .....		
	12	1			9959-0816-16	Schraube .....	Screw .....		
	13	1			1134-5595-01	• Nietmutter.....	• Riveting nut.....		
X	20	1			1134-6237-11	Mähwerkarm- L, schw .....	Deck arm- LH, black.....		
X	21	1			1134-6237-12	Mähwerkarm- R, schw.....	Deck arm- RH, black .....		
X	22	2			1134-6279-01	Schulter-schraube.....	Shoulder bolt .....		
X	23	1			1134-6315-02	Hebehalter- schw .....	Lift bracket- black.....		
	24	2			9959-0816-16	Schraube .....	Screw .....		
	25	2			9739-0831-22	Mutter .....	Nut .....		
X	30	1			1134-6363-01	Hebefeder kpl .....	Lift spring assy .....	Pos 31 - 35 incl.	
	31	2			1134-5528-01	• Karabinerhaken.....	• Snap hook.....		
X	32	1			1134-6368-02	• Kette .....	• Chain .....	7 links	
X	33	1			1134-6368-03	• Kette .....	• Chain .....	12 links	
	34	1			1134-5625-01	• Mähwerkfeder.....	• Mower deck spring .....		
X	35	1			1134-4623-01	• S- Haken .....	• S- hook.....		
X	99	1			8211-7080-70	Bedienungsanleitung .....	Owner's manual .....	Not ill.	



Ausgabe Issue 2007- 32	Bild Nr Picture No C124	XM MÄHWERK 85C REGULIERUNGEN	XM MOWER DECK 85C CONTROLS	Seite Page 36
------------------------------	-------------------------------	------------------------------------	----------------------------------	---------------------

Pos. Fig.	Anzahl/Quantity				Artikel Nr. Part No	Bezeichnung	Description	Satz Kit	Anmerkung Notes
	2960 -41 -81								
X	1	1			1134-6275-02	Vorderachse- schwarz .....	Front axle- black.....		
X	2	1			1134-6214-03	Halter- L, schwarz.....	Bracket fr- LH, black.....		
X	3	1			1134-6214-04	Halter- R, schwarz .....	Bracket fr- RH, black .....		
	4	4			9959-0816-16	Schraube .....	Screw.....		
	5	4			9739-0831-22	Mutter .....	Nut .....		
X	6	2			1134-6278-02	Leitblech- schwarz.....	Guide- black .....		
	7	2			1134-4284-01	Rad.....	Wheel.....		
	8	4			1134-4319-01	Lager .....	Bearing.....		
	9	2			1134-4318-01	Radachse.....	Wheel axle.....		
X	10	2			9897-0813-02	Schraube .....	Screw.....		
	11	2			9747-0831-02	Mutter.....	Lock nut.....		
X	12	1			1134-6197-02	Hinterachse- schwarz .....	Rear axle- black.....		
X	13	1			1134-6282-01	Rollen- L, m.Halter.....	Roller- LH, w/bracket .....		Pos 15 - 18 incl.
X	14	1			1134-6282-02	Rollen- R, m.Halter .....	Roller- RH, w/bracket .....		Pos 15 - 18 incl.
X	15	1			9897-0813-02	• Schraube .....	• Screw .....		
	16	1			9739-0831-22	• Mutter .....	• Nut .....		
	17	1			1134-4318-01	• Radachse.....	• Wheel axle.....		
X	18	2			1134-6206-01	• Rollen .....	• Roller .....		
	19	4			9959-0816-16	Schraube .....	Screw.....		
	20	4			9739-0831-22	Mutter .....	Nut .....		
X	21	2			1134-6198-01	Stange .....	Stud .....		
	22	2			9699-0104-02	Scheibe.....	Washer.....		
	23	2			9598-2001-02	Schließnadel .....	Spring pin .....		
X	24	2			9646-0098-22	Niet.....	Rivet.....		
	25	2			9675-0012-02	Verriegelungsscheibe .....	Locking washer .....		
X	26	1			1134-6249-03	Druckstange- L .....	Push rod- LH.....		
X	27	1			1134-6246-03	Druckstange- R.....	Push rod- RH .....		
	28	4			9675-0015-02	Verriegelungsscheibe .....	Lock washer.....		
X	29	1			1134-6255-01	Höhenverstellsektor.....	Height adj. quadrant.....		
	30	2			9959-0816-16	Schraube .....	Screw.....		
	31	2			9739-0831-22	Mutter .....	Nut .....		
X	32	1			1134-6244-02	Höhenverst.hebel- schw .....	Height adj.lever- bl .....		
X	33	1			1134-6254-01	Sperre.....	Catch.....		
	34	1			1134-5444-01	Druckstange .....	Push rod .....		
	35	1			1134-5445-01	Feder .....	Spring .....		
	36	1			1134-5503-01	Griff .....	Handle .....		
	37	1			9699-0087-02	Scheibe.....	Flat washer.....		
	38	1			1134-3051-01	Sperrknopf.....	Locking knob .....		
X	39	1			1134-6286-03	Distanz.....	Spacer.....		
X	40	1			1134-1565-16	Distanz.....	Spacer .....		
X	41	2			9646-0105-22	Niet.....	Rivet.....		
	42	2			9672-0006-02	Verriegelungsscheibe .....	Lock washer .....		
	43	1			9997-0850-16	Schraube .....	Screw.....		
	44	1			9739-0831-22	Mutter .....	Nut .....		
	45	2			9699-0028-02	Scheibe.....	Flat washer.....		



Ausgabe Issue 2007- 32		Bild Nr Picture No C125		XM MÄHWERK 85C TRANSMISSION		XM MOWER DECK 85C TRANSMISSION		Seite Page 38	
Pos. Fig.	Anzahl/Quantity				Artikel Nr. Part No	Bezeichnung	Description	Satz Kit	Anmerkung Notes
	2960 -41 -81								
X	1	2			1134-5831-01	Lagerbuchse kpl .....	Bearing box assy.....		
	5	8			9945-0825-16	Schraube .....	Screw .....		
X	6	2			1134-6240-01	Messer kpl.....	Blade bar assy.....		Pos 7 incl.
X	7	1			1134-9119-01	• Messersatz .....	• Blade kit .....		Pos 8 - 10 incl.
	8	1			1134-9054-01	•• Scherbolzensatz.....	•• Shear bolt kit.....		
X	9	2			1134-6311-01	•• Bolt .....	•• Bolt.....		7/16" UNF
X	10	2			1134-6312-01	•• Schloßmutter .....	•• Lock nut .....		7/16" UNF
X	11	2			1134-6211-01	Messerscheibe.....	Blade washer.....		
	12	2			9997-1060-12	Schraube .....	Screw .....		
X	20	1			1134-6280-03	Deckel- grau.....	Transm.cover- grey .....		
X	21	2			1134-0240-01	Schulter-schraube.....	Shoulder screw .....		
	22	4			9739-0831-22	Mutter .....	Nut .....		
X	23	1			1134-6423-01	Bügel .....	Bracket .....		
	24	4			9945-0816-16	Schraube .....	Screw .....		
	25	2			1134-5595-01	Nietmutter .....	Riveting nut.....		
X	27	1			1134-6429-01	Riemenführung.....	Belt guide .....		
	28	2			9699-0090-02	Scheibe.....	Flat washer.....		
X	29	2			1134-6287-01	Zahnriemenscheibe .....	Toothed belt pulley .....		
X	30	1			1134-6201-01	Riemenscheibe .....	Belt pulley .....		Ø = 154 mm
X	31	1			9600-0168-01	Keil .....	Key .....		
	32	2			9997-1060-12	Schraube .....	Screw .....		
	33	2			1134-5406-01	Scheibe.....	Washer.....		
X	34	1			9585-0161-01	Zahnriemen .....	Toothed belt .....		
X	35	1			1134-5400-04	Distanz.....	Spacer.....		
	36	1			9585-0154-01	Keilriemen .....	V- belt.....		