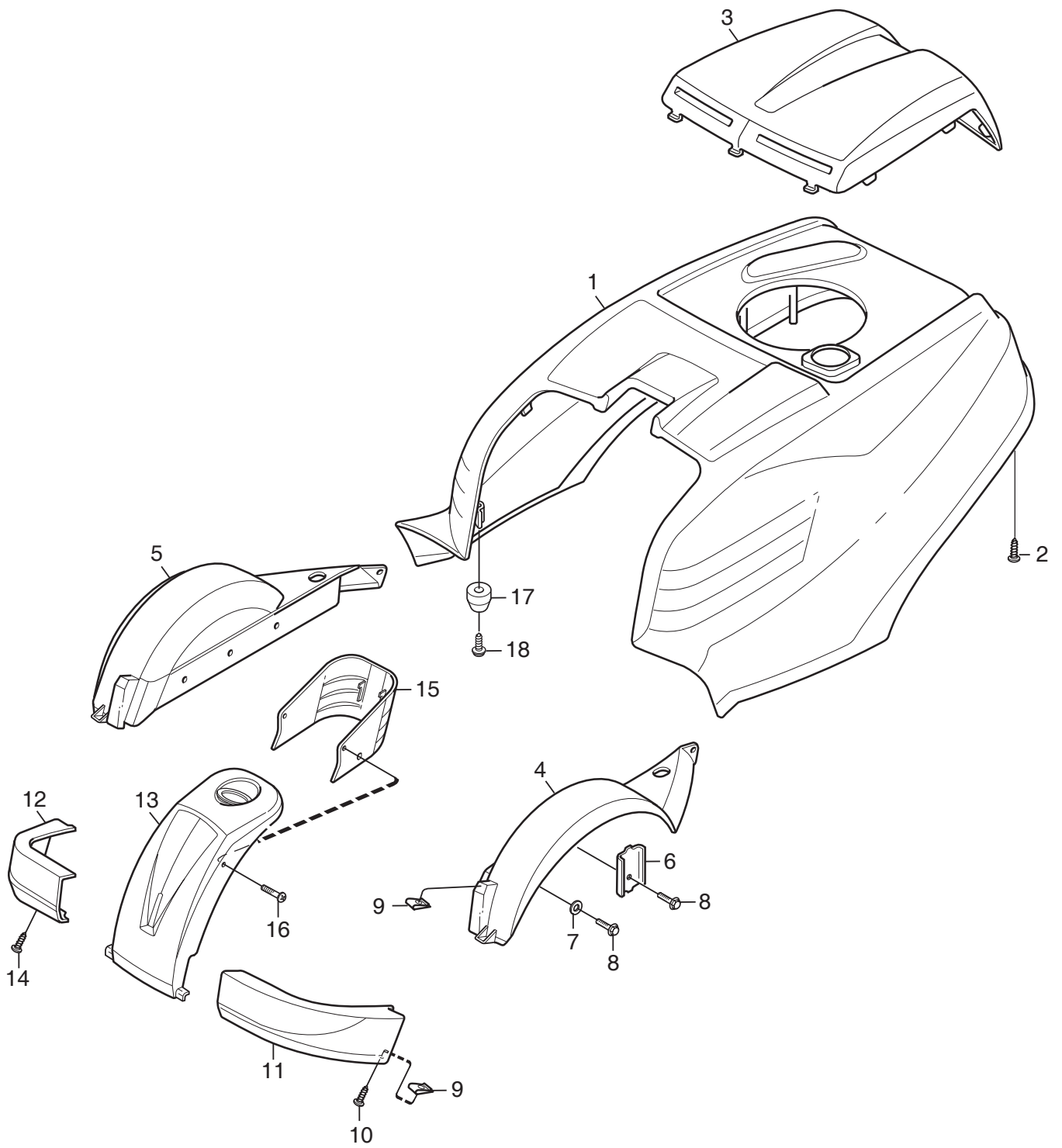




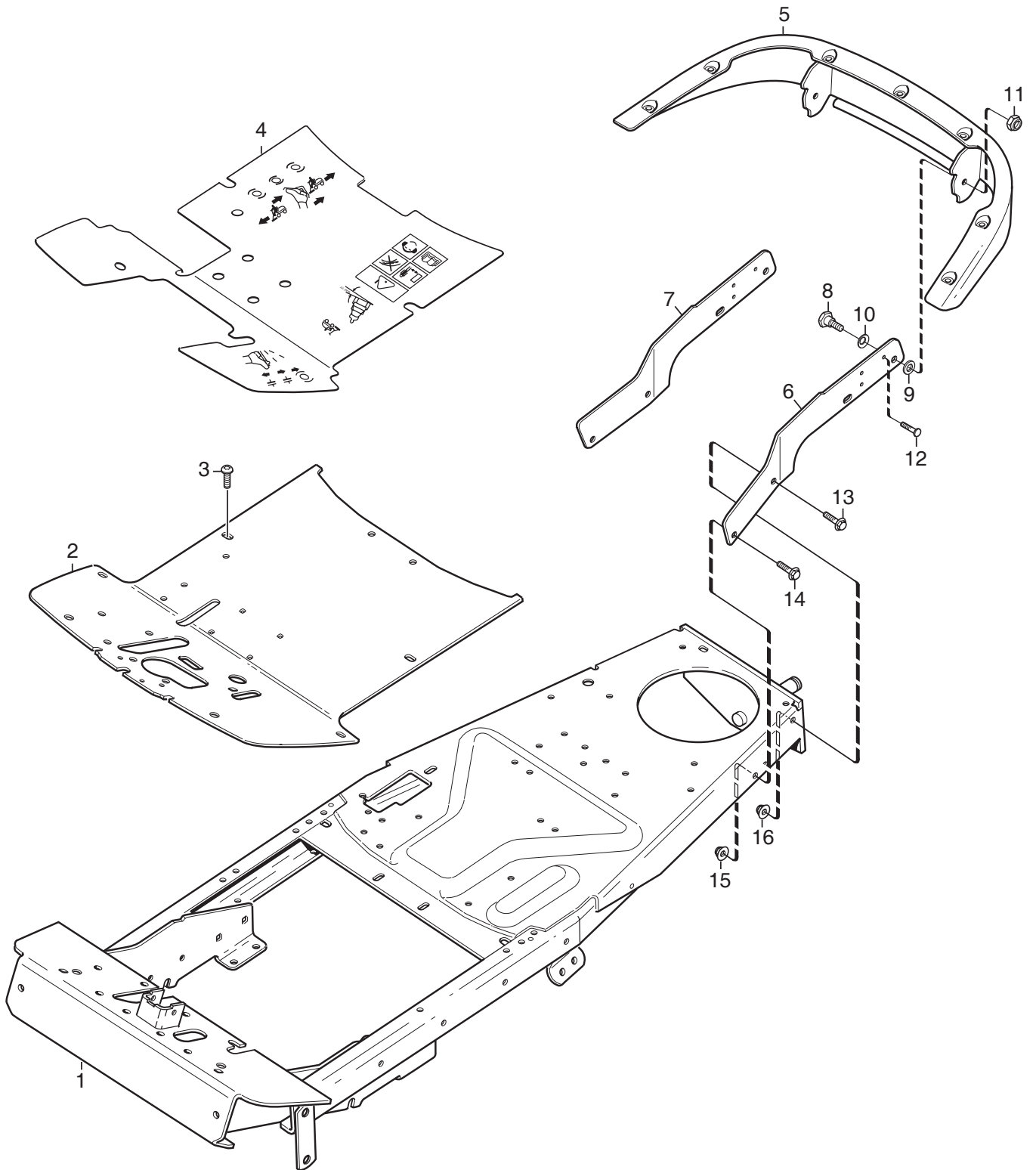
Ausgabe Issue 2004-3		Bild Nr Picture No C067			XM 110 XM 130 HD XM 160 HD ZUBEHÖRSACK	XM 110 XM 130 HD XM 160 HD ACCESSORY BAG	Seite Page 38		
Pos. Fig.	Anzahl/Quantity				Artikel Nr. Part No	Bezeichnung	Description	Satz Kit	Anmerkung Notes
	2781 -84	2782 -84	2783 -84						
X	0	1	1	1	1134-4664-04	Zubehörsack Kpl.....	Accessory bag assy		Pos 1 - 13 incl.
	1	1	1	1	9595-0262-00	• Spannstift	• Locating pin		
	2A	1	1	1	9699-0103-02	• Scheibe.....	• Flat washer		0.5 mm
	2B	1	1	1	9699-0114-02	• Scheibe.....	• Flat washer		1.0 mm
	3	2	2	2	1134-4185-01	• Flanschscheibe	• Flange washer		
	5	4	4	4	9699-0056-02	• Scheibe.....	• Flat washer		
	6	2	2	2	1134-4481-01	• Flügelmutter	• Wing nut		
	7	1	1	1	1134-4627-01	• Anhängerstrebe	• Tow bar		
	8	2	2	2	9959-0820-16	• Schraube	• Screw		
	9	4	4	4	9997-0820-16	• Schraube	• Screw		
	10	1	1	1	1134-4734-01	• Zündschlüssel.....	• Ignition key		
	11	1	1	1	9400-0064-02	• Batteriehalter	• Battery holder.....		
	12	1	1	1	1111-2113-01	• Stange	• Rod		
	13A	1	1	1	1134-2960-02	• Zündkerzenschlüssel	• Spark plug wrench		5/8" (16 mm)
	13B	1	1	1	1134-4541-01	• Zündkerzenschlüssel	• Spark plug wrench		5/8" (16 mm)/21 mm
X	21	1	1	1	8211-0413-01	Bedienungsanleitung	Owner's manual		



C068

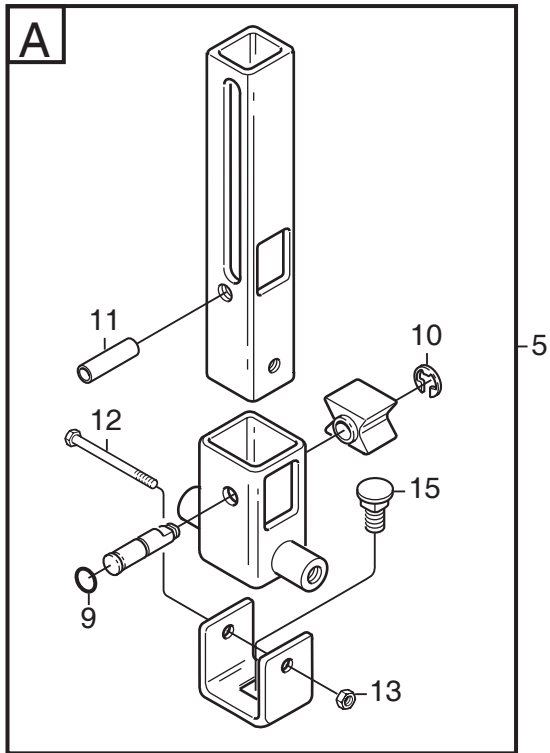
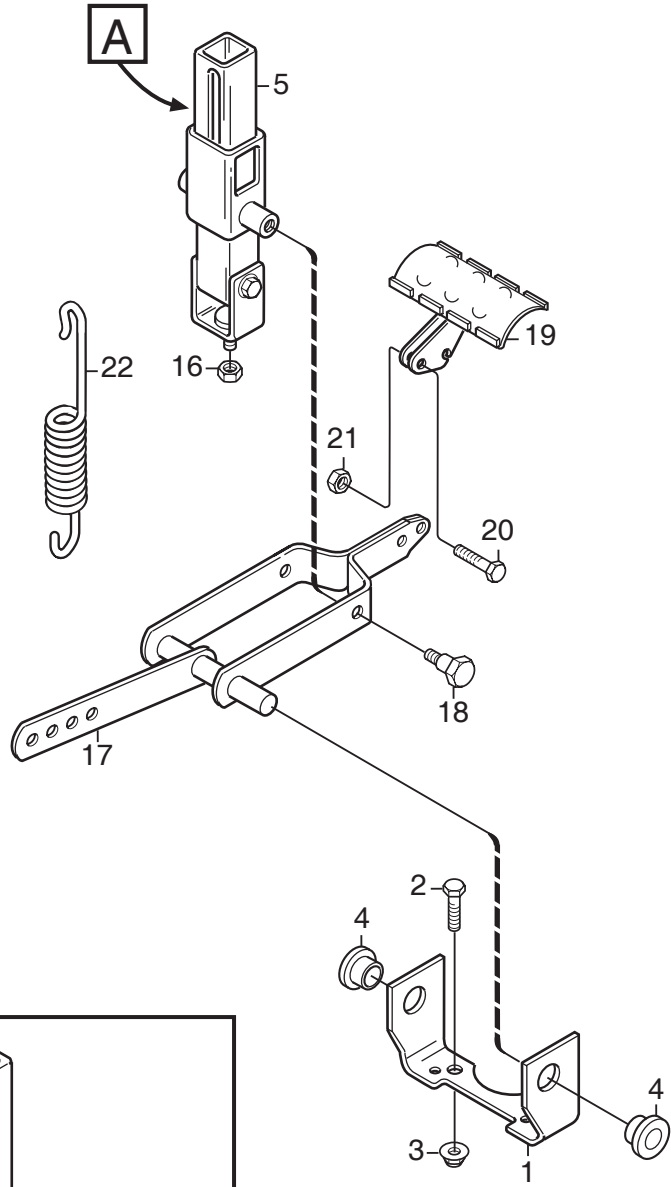


Ausgabe Issue 2004-3		Bild Nr Picture No C068			XM 110 XM 130 HD XM 160 HD KAROSSERIE	XM 110 XM 130 HD XM 160 HD BODY WORK	Seite Page 40		
Pos. Fig.	Anzahl/Quantity				Artikel Nr. Part No	Bezeichnung	Description	Satz Kit	Anmerkung Notes
	2781 -84	2782 -84	2783 -84						
X	1	1	1	1	1134-5392-01	Motorhaube- rot.....	Engine hood- red.....		
X	2	7	7	7	9838-9530-12	Schraube	Screw		
X	3	1	1	1	1134-5393-01	Motordeckel- grau	Engine cover- grey		
X	4	1	1	1	1134-5307-05	Kotflügel- links	Mud guard- LH		
X	5	1	1	1	1134-5307-06	Kotflügel- rechts	Mud guard- RH		
	6	2	2	2	1134-0225-00	Stützblech.....	Support plate		
	7	4	4	4	9699-0056-02	Scheibe.....	Flat washer.....		
	8	6	6	6	9945-0816-16	Schraube	Screw		
	9	4	4	4	1134-4176-01	Klemme	Clips		
	10	4	4	4	9893-0616-16	Schraube	Screw.....		
X	11	1	1	1	1134-5367-01	Stoßfänger- vorder, l.....	Bumper- front, LH		
X	12	1	1	1	1134-5367-02	Stoßfänger- vorder, r	Bumper- front, RH.....		
X	13	1	1	1	1134-5362-01	Vorderteil- untere.....	Front- lower		
	14	6	6	6	9893-0616-16	Schraube	Screw		
X	15	1	1	1	1134-5361-01	Vorderdeckel	Front cover.....		
	16	2	2	2	9946-0525-16	Schraube	Screw.....		
	17	2	2	2	1134-4790-02	Haubenführung.....	Hood guide		
X	18	2	2	2	9838-9530-12	Schraube	Screw.....		





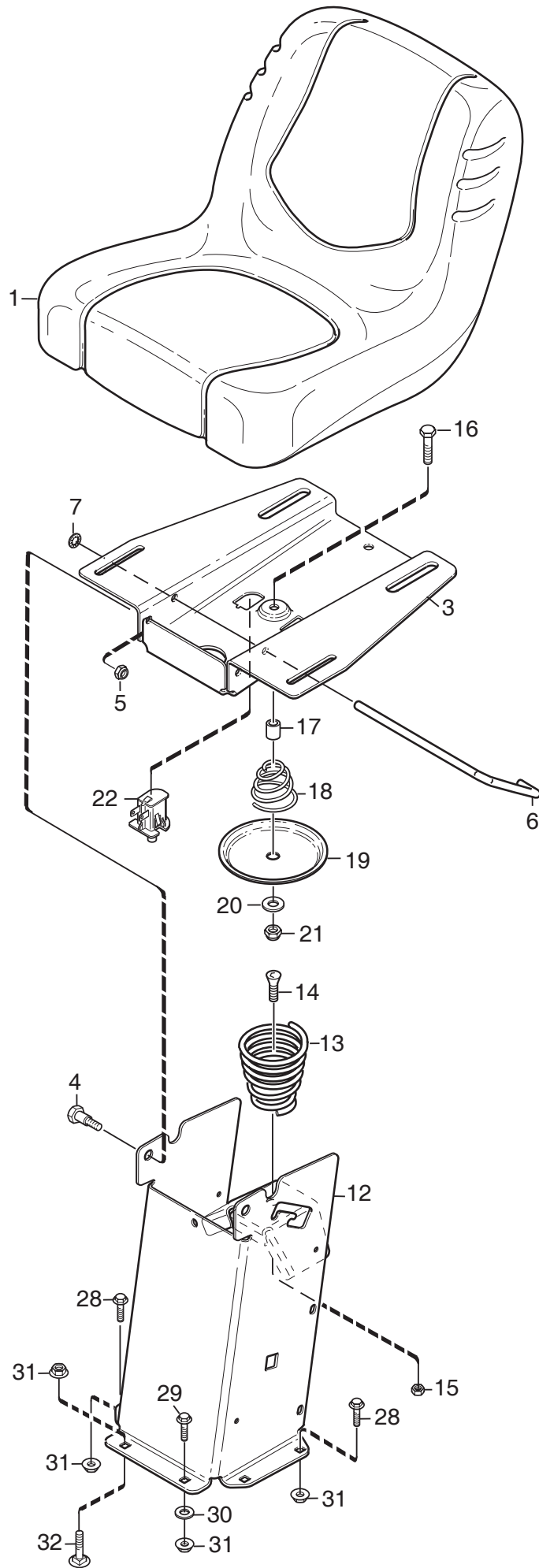
Ausgabe Issue 2004-3		Bild Nr Picture No C069			XM 110 XM 130 HD XM 160 HD RAHMEN	XM 110 XM 130 HD XM 160 HD FRAME	Seite Page 42		
Pos. Fig.	Anzahl/Quantity				Artikel Nr. Part No	Bezeichnung	Description	Satz Kit	Anmerkung Notes
	2781 -84	2782 -84	2783 -84						
X	1	1	1	1	1134-5546-02	Rahmen	Frame		
X	2	1	1	1	1134-5293-02	Bodenblech	Floor plate		
	3	2	2	2	9893-0616-16	Schraube	Screw		
X	4	1			1134-5338-02	Bodenblechmatte	Floor mat		
X	4		1	1	1134-5339-02	Bodenblechmatte	Floor mat		
X	5	1	1	1	1134-5453-02	Stoßfänger- hintere	Bumper- rear		
X	6	1	1	1	1134-5334-01	Halterung- links	Attachment- LH		
X	7	1	1	1	1134-5334-02	Halterung- rechts	Attachment- RH		
	8	2	2	2	1134-0240-00	Ansatzbolzen	Shoulder screw		
	9	2	2	2	1134-4242-01	Distanzscheibe	Spacer washer		
	10	2	2	2	9665-0002-00	Tellerscheibe	Bowed washer		
	11	2	2	2	9747-0831-02	Mutter	Lock nut		
	12	2	2	2	9943-0516-16	Schraube	Screw		
	13	2	2	2	9959-0820-16	Schraube	Screw		
	14	2	2	2	9959-0825-16	Schraube	Screw		
	15	1	1	1	9739-0831-22	Mutter	Nut		
	16	3	3	3	9739-0831-22	Mutter	Nut		



C070



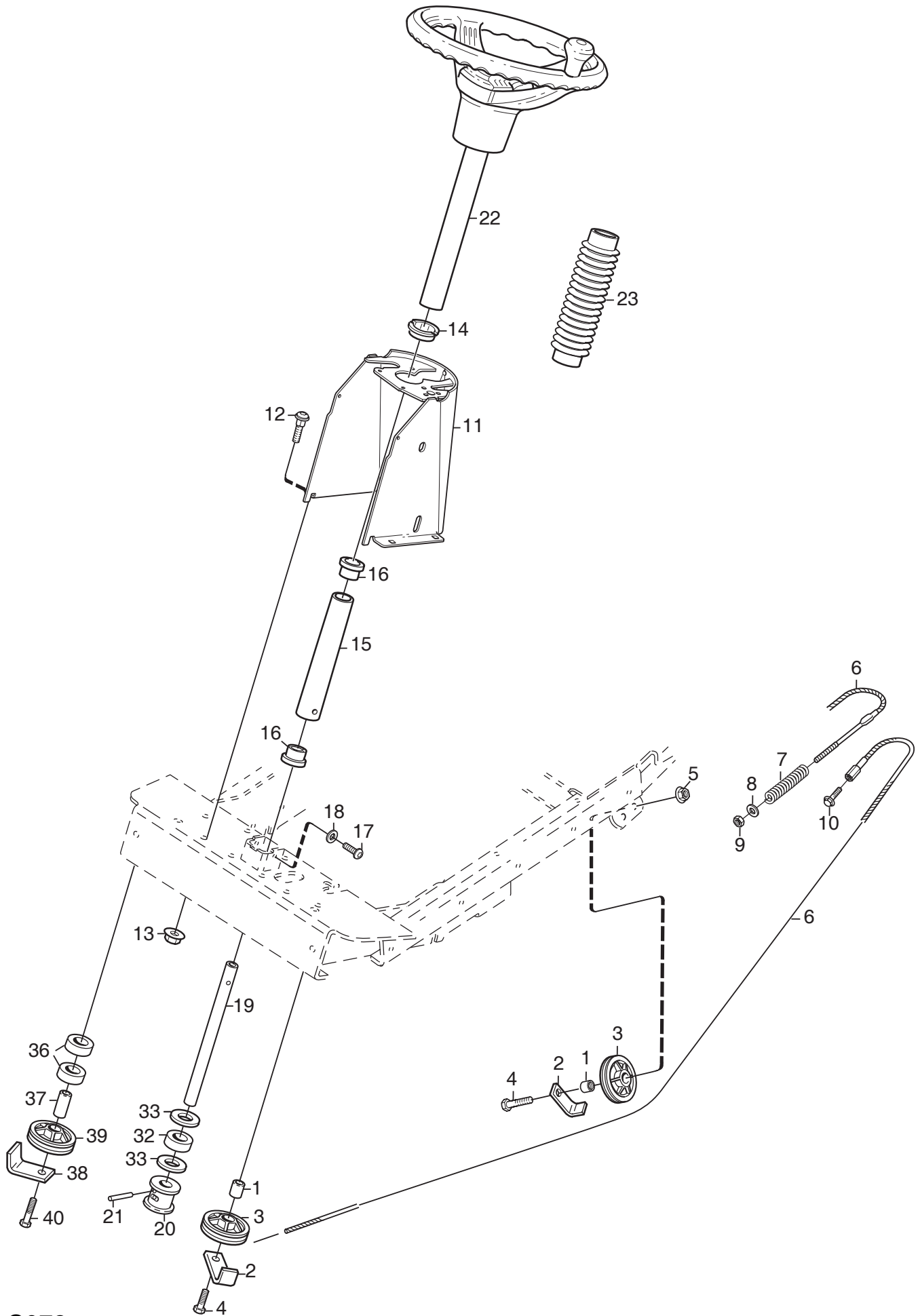
Ausgabe Issue 2004-3		Bild Nr Picture No C070		XM 110 XM 130 HD XM 160 HD PEDALHEBER		XM 110 XM 130 HD XM 160 HD PEDAL LIFT		Seite Page 44	
Pos. Fig.	Anzahl/Quantity			Artikel Nr. Part No	Bezeichnung	Description	Satz Kit	Anmerkung Notes	
	2781 -84	2782 -84	2783 -84						
1	1	1	1	1134-4117-01	Halterung.....	Bracket.....		Pos 9 - 15 incl.	
2	2	2	2	9997-1040-16	Schraube.....	Screw.....			
3	2	2	2	9739-1031-22	Mutter.....	Nut.....			
4	2	2	2	1134-2684-01	Lager.....	Bearing.....			
5	1	1	1	1134-4945-01	Hebesperre Kpl.....	Lift catch assy.....			
9	1	1	1	9404-0027-01	• O-ring.....	• O-ring.....			
10	1	1	1	9650-0039-04	• Schließring.....	• Lock ring.....			
11	1	1	1	9595-0276-01	• Spannstift.....	• Locating pin.....			
12	1	1	1	9997-0640-12	• Schraube.....	• Screw.....			
13	1	1	1	9747-0631-02	• Mutter.....	• Lock nut.....			
15	1	1	1	9897-0820-16	• Schraube.....	• Screw.....			
16	1	1	1	9747-0831-02	Mutter.....	Lock nut.....			
17	1	1	1	1134-4860-01	Hebegabel.....	Lift fork.....			
18	2	2	2	1134-0240-00	Ansatzbolzen.....	Shoulder screw.....			
19	1	1	1	1134-4938-01	Hebepedal.....	Lift pedal.....			
20	2	2	2	9997-0625-16	Schraube.....	Screw.....			
21	2	2	2	9739-0631-22	Mutter.....	Nut.....			
22	1	1	1	4231-0013-00	Feder.....	Spring.....			



C071



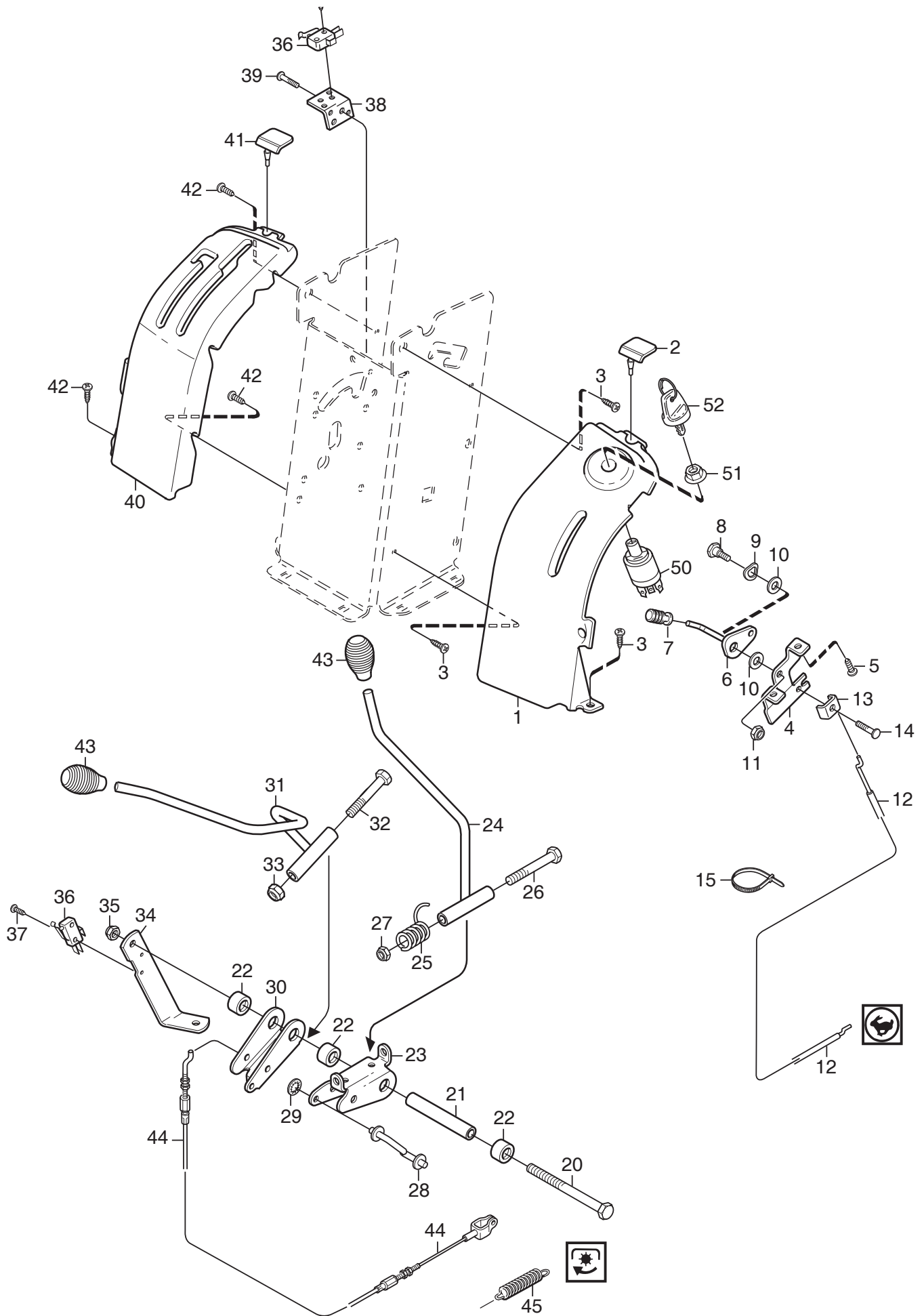
Ausgabe Issue 2004-3		Bild Nr Picture No C071		XM 110 XM 130 HD XM 160 HD SITZ		XM 110 XM 130 HD XM 160 HD SEAT		Seite Page 46	
Pos. Fig.	Anzahl/Quantity			Artikel Nr. Part No	Bezeichnung	Description	Satz Kit	Anmerkung Notes	
	2781 -84	2782 -84	2783 -84						
X	1	1	1	1134-5534-01	Sitz	Seat			
X	3	1	1	1134-5301-01	Sitzplatte	Seat plate			
	4	2	2	1134-0240-00	Ansatzbolzen	Shoulder screw			
	5	2	2	9747-0831-02	Mutter	Lock nut			
X	6	1	1	1134-5454-01	Sperre	Catch			
	7	1	1	9675-0012-02	Verriegelungsscheibe	Locking washer			
X	12	1	1	1134-5296-02	Sitzkonsole- schw.	Seat bracket- black			
	13	1	1	1134-4256-01	Sitzfeder	Seat spring			
	14	1	1	9924-1235-19	Schraube	Screw			
	15	1	1	9747-1231-02	Mutter	Lock nut			
	16	1	1	9997-0840-16	Schraube	Screw			
	17	1	1	1134-1565-06	Distanz	Spacer			
X	18	1	1	1134-5302-01	Feder	Spring			
X	19	1	1	1134-5299-01	Druckplatte	Push plate			
	20	1	1	9699-0090-02	Scheibe	Flat washer			
	21	1	1	9747-0831-02	Mutter	Lock nut			
	22	1	1	1134-3156-02	Schalter	Switch			
	28	5	4	9959-0820-16	Schraube	Screw		L = 20 mm	
	29	2	1	9959-0825-16	Schraube	Screw		L = 25 mm	
	30	3	1	9699-0056-02	Scheibe	Flat washer			
	31	7	7	9739-0831-22	Mutter	Nut			
	32		2	9897-0820-16	Schraube	Screw			



C072



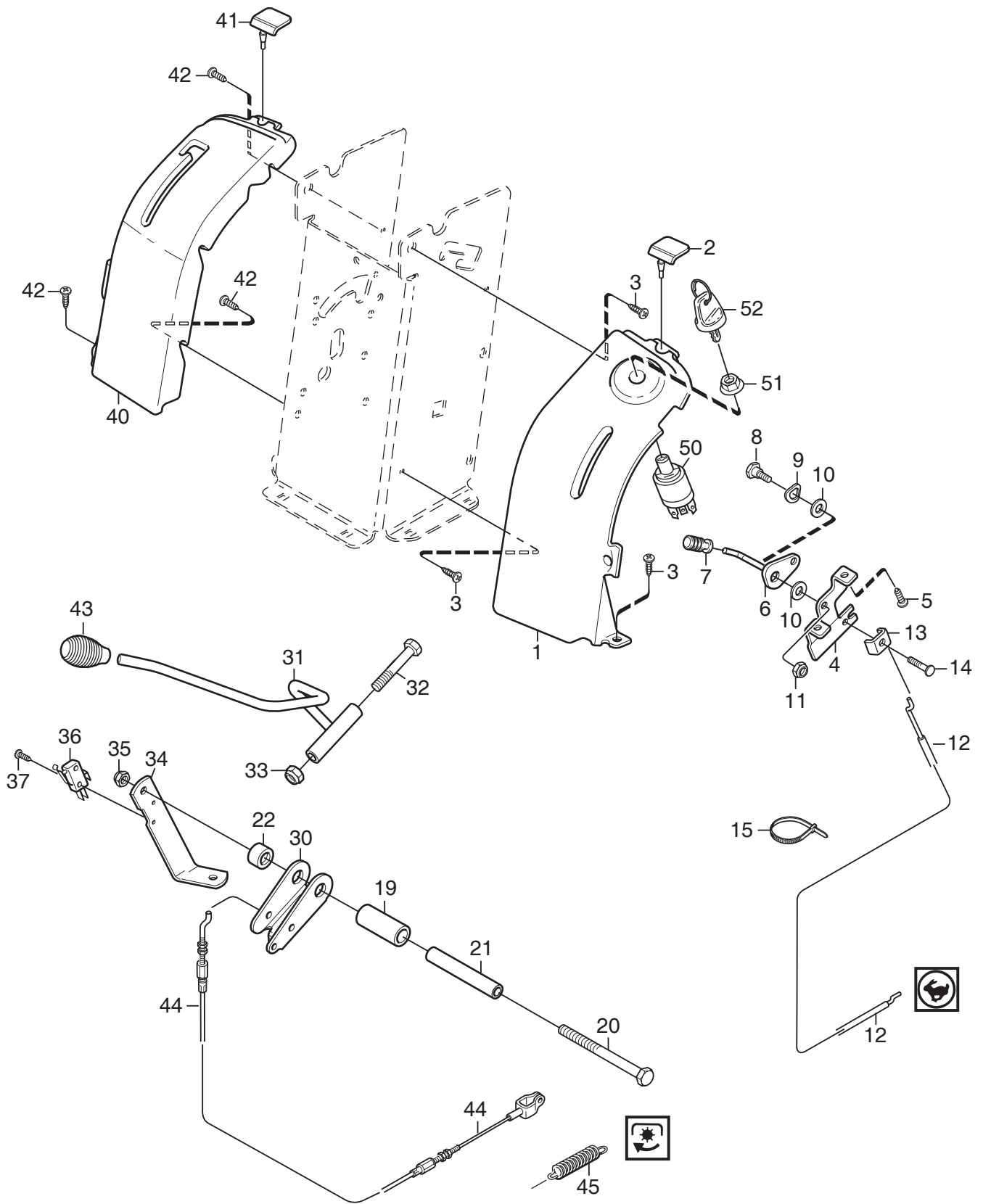
Ausgabe Issue 2004-3		Bild Nr Picture No C072		XM 110 XM 130 HD XM 160 HD LENKUNG		XM 110 XM 130 HD XM 160 HD STEERING		Seite Page 48	
Pos. Fig.	Anzahl/Quantity			Artikel Nr. Part No	Bezeichnung	Description	Satz Kit	Anmerkung Notes	
	2781 -84	2782 -84	2783 -84						
	1	3	3	3	1134-0041-01	Hülse	Bushing.....		
	2	3	3	3	1134-3022-01	Halterung.....	Cable holder.....		
	3	3	3	3	1134-0072-00	Seilrolle	Steering pulley.....		
	4	3	3	3	9997-1040-16	Schraube	Screw.....		
	5	2	2	2	9739-1031-22	Mutter	Nut.....		
X	6	1	1	1	1134-2032-04	Lenkdrahtseil.....	Steering cable.....		
	7	1	1	1	1134-1310-01	Druckfeder.....	Compression spring.....		
	8	1	1	1	9699-0056-02	Scheibe.....	Flat washer.....		
	9	1	1	1	9747-0831-02	Mutter.....	Lock nut.....		
	10	1	1	1	9959-0820-16	Schraube	Screw.....		
X	11	1	1	1	1134-5349-05	Lenkkonsole	Steering console.....		
	12	4	4	4	9897-0820-16	Schraube	Screw.....		
	13	4	4	4	9739-0831-22	Mutter	Nut.....		
	14	1	1	1	1134-4483-01	Buchse.....	Bushing.....		
X	15	1	1	1	1134-1305-05	Lenkrohr- untere.....	Steering column- lower.....		
	16	2	2	2	1134-1901-01	Lager	Bearing.....		
	17	2	2	2	9893-0616-16	Schraube	Screw.....		
	18	2	2	2	9699-0060-02	Scheibe.....	Flat washer.....		
X	19	1	1	1	1134-5495-01	Lenkstange	Steering rod.....		
	20	1	1	1	1134-1933-01	Lenkrolle.....	Steering pulley.....		
	21	1	1	1	9595-0262-00	Spannstift	Locating pin.....		
X	22	1	1	1	1134-5533-01	Lenkrad	Steering wheel.....		
X	23	1	1	1	1134-5545-01	Lenkstangenschutz.....	Steering tube muff.....		
	32	1	1	1	1134-3047-01	Distanz.....	Spacer.....		
	33	2	2	2	9699-0104-02	Scheibe.....	Washer.....		
	36	2	2	2	1134-3047-01	Distanz.....	Spacer.....		
	37	1	1	1	1134-0041-05	Hülse	Bushing.....		
	38	1	1	1	1134-3022-01	Halterung.....	Cable holder.....		
	39	1	1	1	1134-0072-00	Seilrolle	Steering pulley.....		
	40	1	1	1	9997-1060-12	Schraube	Screw.....		



C073



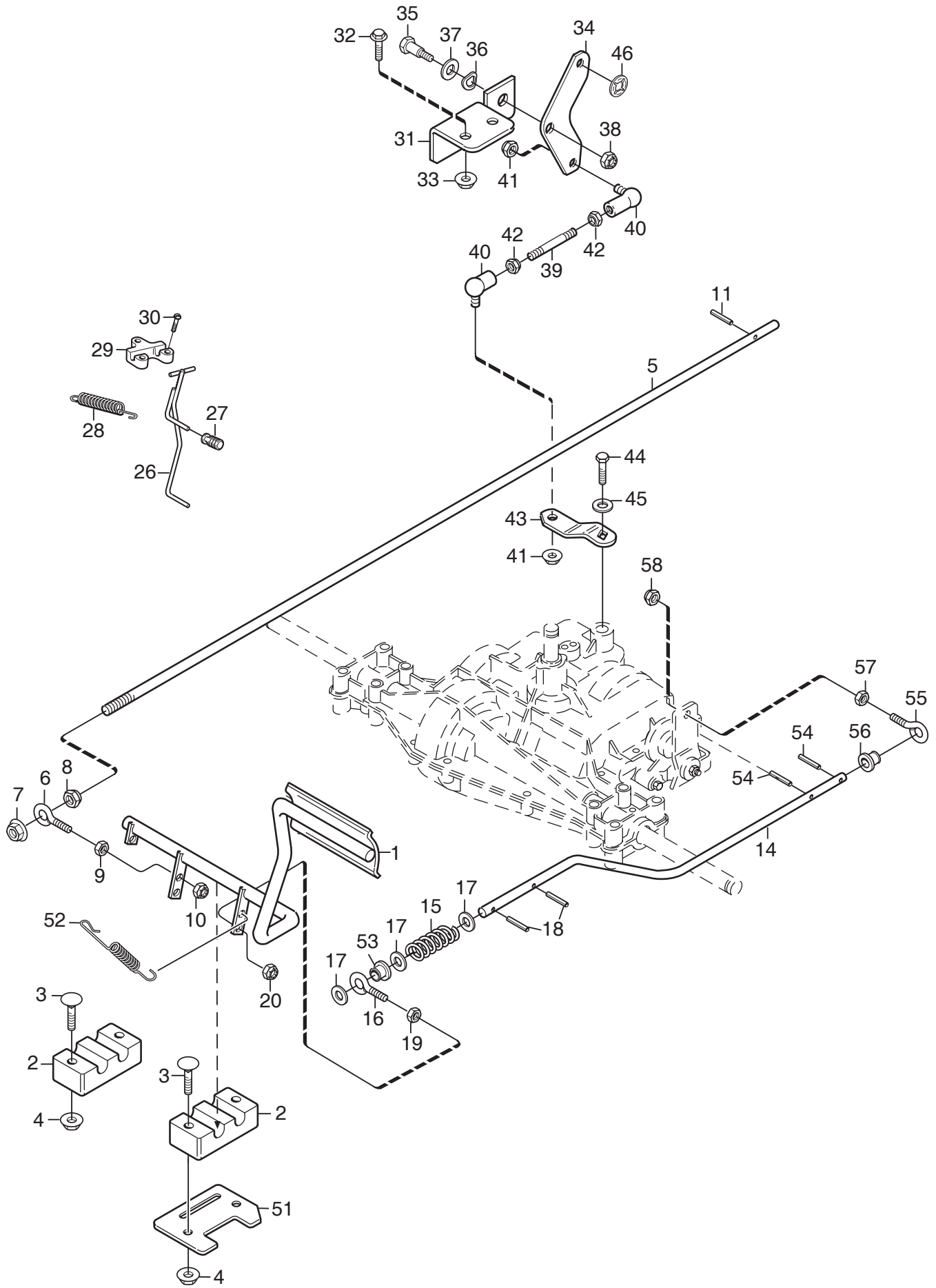
Ausgabe Issue 2004-3		Bild Nr Picture No C073		XM 110 HANDREGULIERUNG		XM 110 HAND CONTROLS		Seite Page 50	
Pos. Fig.	Anzahl/Quantity				Artikel Nr. Part No	Bezeichnung	Description	Satz Kit	Anmerkung Notes
	2781 -84								
X	1	1			1134-5286-03	Regulierpanel- links	Control panel- LH		
X	2	2			1134-5531-01	Dämpfer	Absorber		
	3	3			9893-0616-16	Schraube	Screw		
X	4	1			1134-5357-01	Halterung	Bracket		
	5	2			9838-9516-12	Schraube	Screw		
	6	1			1134-4077-01	Gasregulierung	Throttle control		
X	7	1			1134-5563-01	Knopf	Knob		
	8	1			1134-0240-00	Ansatzbolzen	Shoulder screw		
	9	1			9694-0001-00	Scheibe	Washer		
	10	2			1134-4242-01	Distanzscheibe	Spacer washer		
	11	1			9747-0831-02	Mutter	Lock nut		
X	12	1			1134-1597-13	Gasdraht	Throttle cable		
	13	1			9500-9991-00	Drahtklemme	Cable clamp		
	14	1			9943-0516-16	Schraube	Screw		
	15	1			9579-0003-00	Kabelhalter	Cable holder		
	20	1			9997-0812-02	Schraube	Screw		
X	21	1			1134-5274-02	Distanz	Spacer		
	22	3			1134-3047-01	Distanz	Spacer		
X	23	1			1134-5271-01	Regulierhalterung	Control bracket		
X	24	1			1134-5275-01	Schalthebel	Gear shift lever		
X	25	1			1134-5535-01	Feder	Spring		
	26	1			9997-0890-12	Schraube	Screw		
	27	1			9747-0831-02	Mutter	Lock nut		
X	28	1			1134-5268-01	Schaltstange	Shifter rod		
	29	1			9675-0009-02	Verriegelungsscheibe	Starlock		
X	30	1			1134-5271-01	Regulierhalterung	Control bracket		
X	31	1			1134-5276-01	Regulierhebel	Control lever		
	32	1			9997-0890-12	Schraube	Screw		
	33	1			9747-0831-02	Mutter	Lock nut		
X	34	1			1134-5356-01	Strebe	Strut		
	35	1			9747-0831-02	Mutter	Lock nut		
X	36	2			9400-0312-01	Schalter	Micro switch		
	37	4			9840-7716-16	Schraube	Screw		
X	38	1			1134-5358-01	Schalhalterung	Switch bracket		
	39	2			9943-0516-16	Schraube	Screw		
X	40	1			1134-5285-05	Regulierpanel- rechts	Control panel- RH		
X	41	2			1134-5531-01	Dämpfer	Absorber		
	42	4			9893-0616-16	Schraube	Screw		
X	43	2			1134-5564-01	Regulierknopf	Control knob		
X	44	1			1134-3573-06	Nebenantriebsdraht	PTO cable		
	45	1			1134-1242-02	Feder	Spring		
	50	1			1134-4093-01	Zündschloß	Ignition switch		
	51	1			1134-4749-01	Mutter	Nut		
	52	1			1134-4734-01	Zündschlüssel	Ignition key		



C074



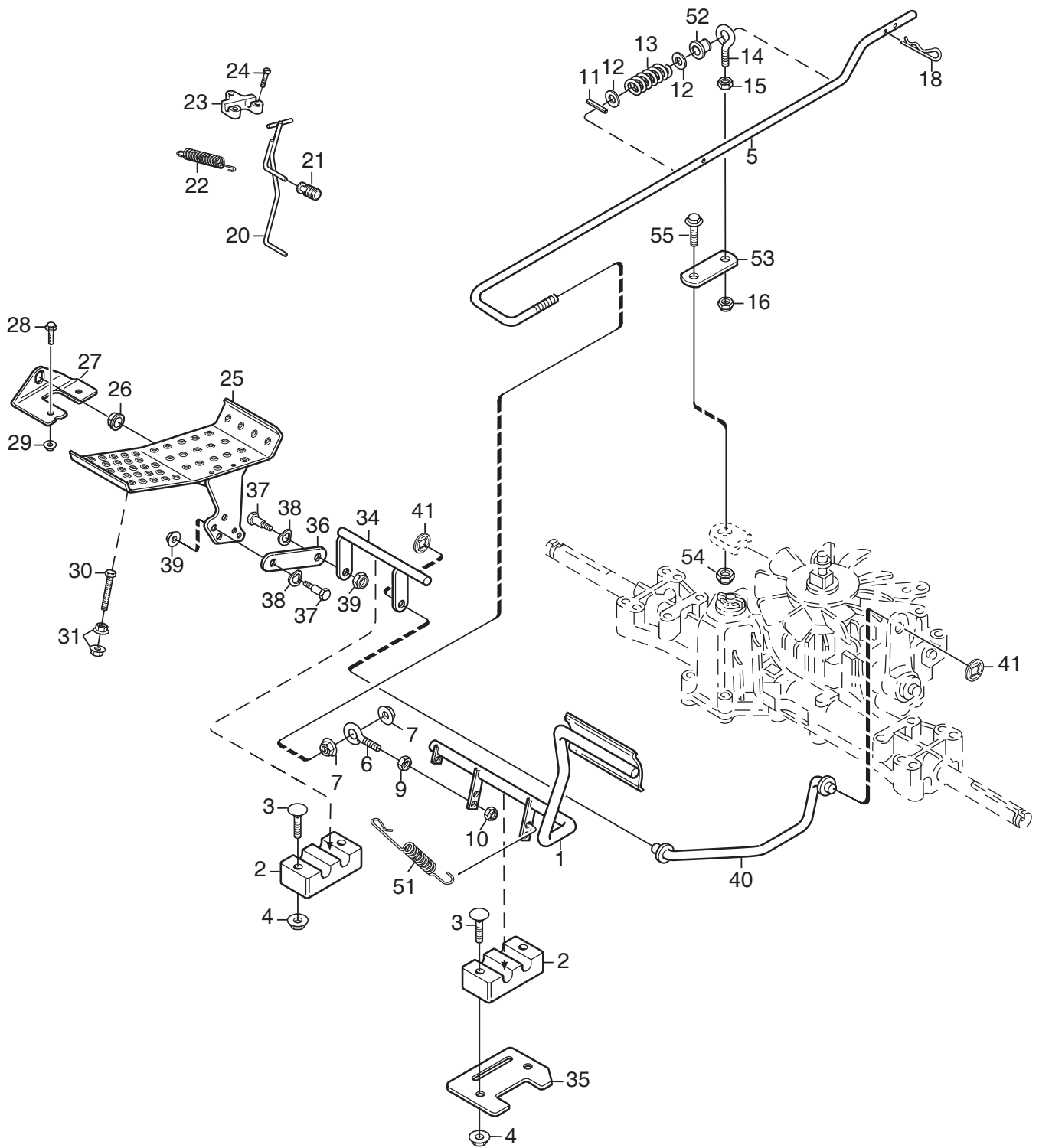
Ausgabe Issue 2004-3		Bild Nr Picture No C074		XM 130 HD XM 160 HD HANDREGULIERUNG		XM 130 HD XM 160 HD HAND CONTROLS		Seite Page 52	
Pos. Fig.	Anzahl/Quantity				Artikel Nr. Part No	Bezeichnung	Description	Satz Kit	Anmerkung Notes
	2782 -84	2783 -84							
X	1	1	1		1134-5286-03	Regulierpanel- links	Control panel- LH		
X	2	2	2		1134-5531-01	Dämpfer.....	Absorber		
X	3	3	3		9893-0616-16	Schraube	Screw		
X	4	1	1		1134-5357-01	Halterung.....	Bracket		
X	5	2	2		9838-9516-12	Schraube	Screw		
X	6	1	1		1134-4077-01	Gasregulierung	Throttle control		
X	7	1	1		1134-5563-01	Knopf.....	Knob		
X	8	1	1		1134-0240-00	Ansatzbolzen	Shoulder screw		
X	9	1	1		9694-0001-00	Scheibe.....	Washer		
X	10	2	2		1134-4242-01	Distanzscheibe.....	Spacer washer		
X	11	1	1		9747-0831-02	Mutter.....	Lock nut		
X	12	1	1		1134-1597-13	Gasdraht.....	Throttle cable		
X	13	1	1		9500-9991-00	Drahtklemme	Cable clamp		
X	14	1	1		9943-0516-16	Schraube	Screw		
X	15	1	1		9579-0003-00	Kabelhalter.....	Cable holder		
X	19	1	1		1134-5508-01	Regulierhülse.....	Control sleeve		
X	20	1	1		9997-0812-02	Schraube	Screw		
X	21	1	1		1134-5274-02	Distanz.....	Spacer		
X	22	1	1		1134-3047-01	Distanz.....	Spacer		
X	30	1	1		1134-5271-01	Regulierhalterung	Control bracket		
X	31	1	1		1134-5276-01	Regulierhebel.....	Control lever		
X	32	1	1		9997-0890-12	Schraube	Screw		
X	33	1	1		9747-0831-02	Mutter.....	Lock nut		
X	34	1	1		1134-5356-01	Strebe.....	Strut		
X	35	1	1		9747-0831-02	Mutter.....	Lock nut		
X	36	1	1		9400-0312-01	Schalter	Micro switch		
X	37	2	2		9840-7716-16	Schraube	Screw		
X	40	1	1		1134-5285-06	Regulierpanel- rechts.....	Control panel- RH.....		
X	41	2	2		1134-5531-01	Dämpfer.....	Absorber		
X	42	4	4		9893-0616-16	Schraube	Screw		
X	43	1	1		1134-5564-01	Regulierknopf.....	Control knob		
X	44	1	1		1134-3573-06	Nebenantriebsdraht	PTO cable		
X	45	1	1		1134-1242-02	Feder	Spring		
X	50	1	1		1134-4093-01	Zündschloß.....	Ignition switch		
X	51	1	1		1134-4749-01	Mutter.....	Nut		
X	52	1	1		1134-4734-01	Zündschlüssel	Ignition key		



C075



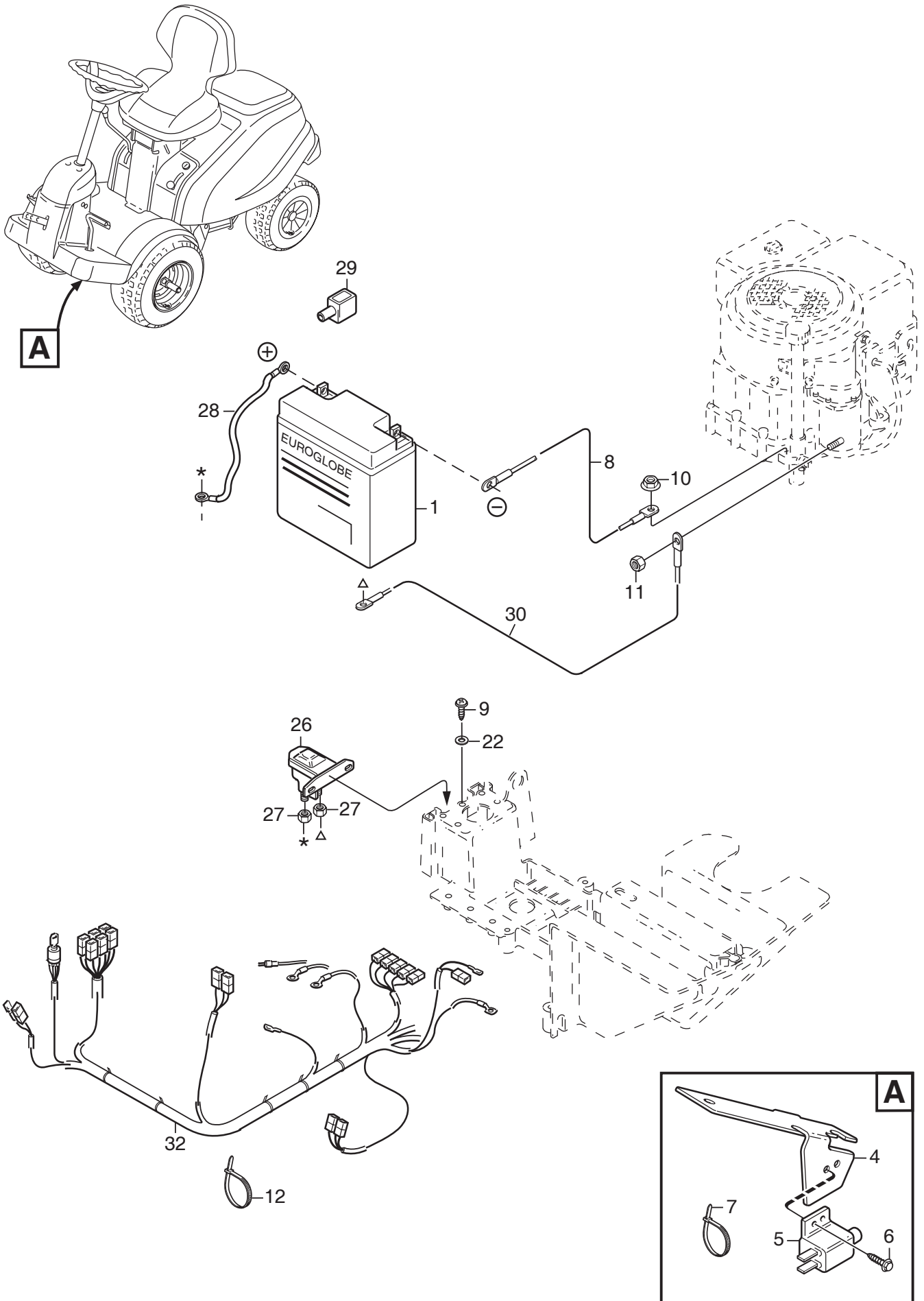
Ausgabe Issue 2004-3		Bild Nr Picture No C075		XM 110 FUßREGULIERUNG		XM 110 FOOT CONTROLS		Seite Page 54	
Pos. Fig.	Anzahl/Quantity				Artikel Nr. Part No	Bezeichnung	Description	Satz Kit	Anmerkung Notes
	2781 -84								
	1				1134-4802-01	Pedal	Pedal		
	2				1134-4624-01	Lager	Bearing		
	3				9898-0635-12	Schraube	Screw		
	4				9739-0631-22	Mutter	Nut		
	5				1134-4795-01	Kupplungsstange	Clutch rod		
	6				1134-2138-01	Schrauböse	Eye bolt		
	7				9739-1031-22	Mutter	Nut		
	8				9747-1031-02	Mutter	Lock nut		
	9				9739-0831-22	Mutter	Nut		
	10				9747-0831-02	Mutter	Lock nut		
	11				9595-0208-00	Spannstift	Locating pin		
	14				1134-4777-01	Bremsstange	Brake rod		
	15				1134-4617-01	Feder	Spring		
	16				1134-2138-01	Schrauböse	Eye bolt		
	17				9699-0035-02	Scheibe	Flat washer		
	18				9595-0208-00	Spannstift	Locating pin		
	19				9739-0831-22	Mutter	Nut		
	20				9747-0831-02	Mutter	Lock nut		
X	26				1134-5353-01	Bremsstange	Brake rod		
X	27				1134-5566-01	Knopf	Knob		
	28				1131-1497-01	Feder	Spring		
	29				1134-4002-01	Halterung	Brake rod attachment		
	30				9838-9516-12	Schraube	Screw		
	31				1134-4714-01	Winkelhalterung	Angle bracket		
	32				9959-0820-16	Schraube	Screw		
	33				9739-0831-22	Mutter	Nut		
	34				1134-4715-01	Dreieckenblech	Triangular plate		
	35				1134-0240-00	Ansatzbolzen	Shoulder screw		
	36				9694-0001-00	Scheibe	Washer		
	37				9699-0036-02	Scheibe	Flat washer		
	38				9747-0831-02	Mutter	Lock nut		
X	39				1134-4717-02	Gewindestange	Threaded rod		
	40				9570-0004-00	Winkelgelenk	Elbow link		
	41				9747-0631-02	Mutter	Lock nut		
	42				9739-0631-22	Mutter	Nut		
X	43				1134-5279-01	Schaltarm	Shift lever		
	44				9987-5016-16	Schraube	Screw		
	45				9699-0060-02	Scheibe	Flat washer		
	46				9675-0009-02	Verriegelungsscheibe	Starlock		
	51				1134-4793-01	Halteblech	Stop plate		
	52				4231-0013-00	Feder	Spring		
	53				1134-4779-01	Plastikbuchse	Plastic bushing		
	54				9595-0208-00	Spannstift	Locating pin		
	55				1134-2138-01	Schrauböse	Eye bolt		
	56				1134-4779-01	Plastikbuchse	Plastic bushing		
	57				9739-0831-22	Mutter	Nut		
	58				9747-0831-02	Mutter	Lock nut		



C076

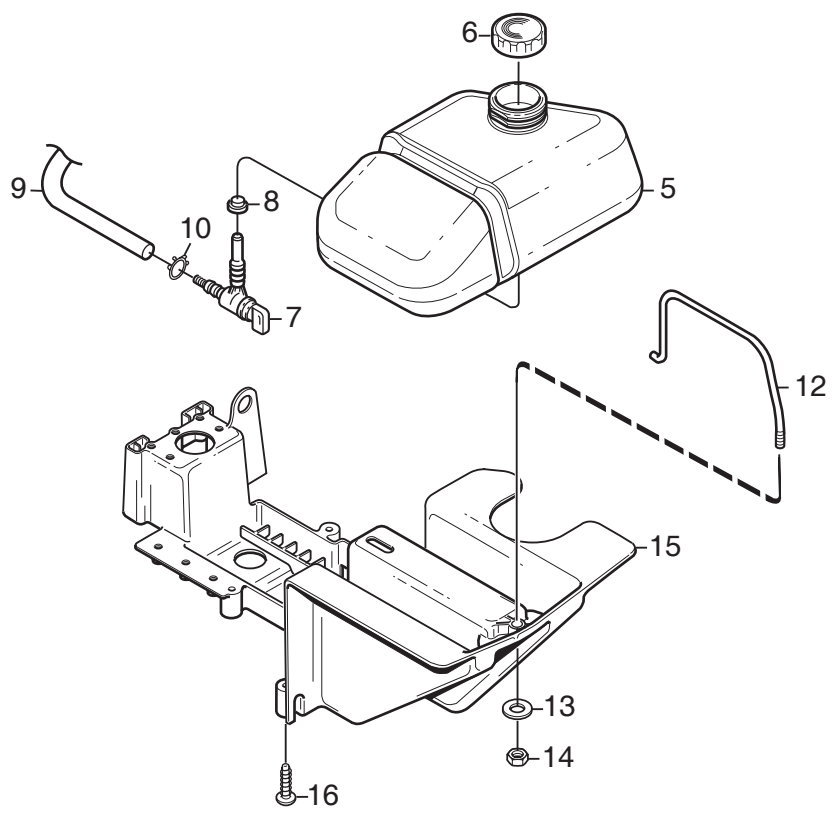
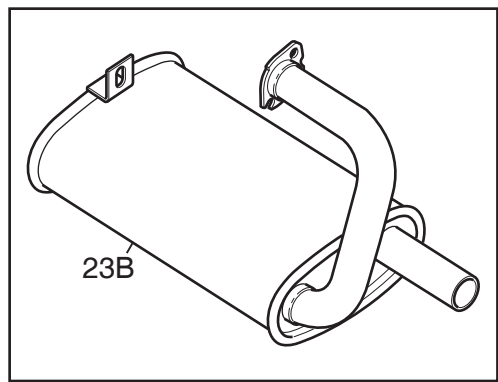
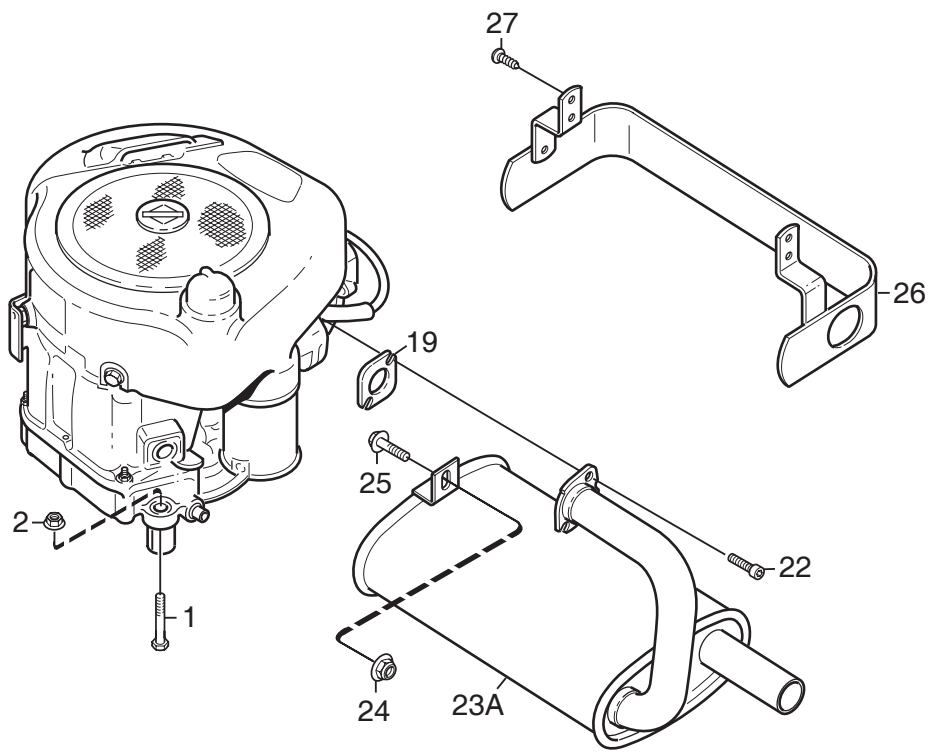


Ausgabe Issue 2004-3		Bild Nr Picture No C076		XM 130 HD XM 160 HD FUßREGULIERUNG		XM 130 HD XM 160 HD FOOT CONTROLS		Seite Page 56	
Pos. Fig.	Anzahl/Quantity				Artikel Nr. Part No	Bezeichnung	Description	Satz Kit	Anmerkung Notes
	2782 -84	2783 -84							
1	1	1			1134-4802-01	Pedal	Pedal		
2	2	2			1134-4624-01	Lager	Bearing		
3	4	4			9898-0635-12	Schraube	Screw		
4	4	4			9739-0631-22	Mutter	Nut		
5	1	1			1134-4949-01	Kupplungsstange	Clutch rod		
6	1	1			1134-2138-01	Schrauböse	Eye bolt		
7	2	2			9739-1031-22	Mutter	Nut		
9	1	1			9739-0831-22	Mutter	Nut		
10	1	1			9747-0831-02	Mutter	Lock nut		
11	1	1			9595-0208-00	Spannstift	Locating pin		
12	2	2			9699-0035-02	Scheibe	Flat washer		
13	1	1			1134-4617-01	Feder	Spring		
14	1	1			1134-2138-01	Schrauböse	Eye bolt		
15	1	1			9739-0831-22	Mutter	Nut		
16	1	1			9747-0831-02	Mutter	Lock nut		
18	1	1			9598-0002-02	Schließnadel	Pin lock		
X 20	1	1			1134-5353-01	Bremsstange	Brake rod		
X 21	1	1			1134-5566-01	Knopf	Knob		
22	1	1			1131-1497-01	Feder	Spring		
23	1	1			1134-4002-01	Halterung	Brake rod attachment		
24	3	3			9838-9516-12	Schraube	Screw		
25	1	1			1134-4008-01	Fahrpedal	Drive pedal		
26	2	2			1134-2780-01	Lager	Bearing		
27	2	2			1134-2700-01	Halter	Bracket		
28	2	2			9959-0820-16	Schraube	Screw		
29	2	2			9739-0831-22	Mutter	Nut		
30	1	1			9997-0870-16	Schraube	Screw		
31	2	2			9739-0831-22	Mutter	Nut		
34	1	1			1134-4440-01	Achse	Shaft		
35	1	1			1134-4793-01	Halteblech	Stop plate		
36	1	1			1134-4441-01	Gelenk	Link		
37	2	2			1134-0240-00	Ansatzbolzen	Shoulder screw		
38	2	2			9694-0001-00	Scheibe	Washer		
39	2	2			9747-0831-02	Mutter	Lock nut		
X 40	1	1			1134-5288-01	Regulierstange	Control rod		
41	2	2			9675-0012-02	Verriegelungsscheibe	Locking washer		
51	1	1			4231-0013-00	Feder	Spring		
52	1	1			1134-4779-01	Plastikbuchse	Plastic bushing		
53	1	1			1134-4972-01	Bremsgelenk	Brake link		
54	1	1			9747-0831-02	Mutter	Lock nut		
55	1	1			9959-0820-16	Schraube	Screw		



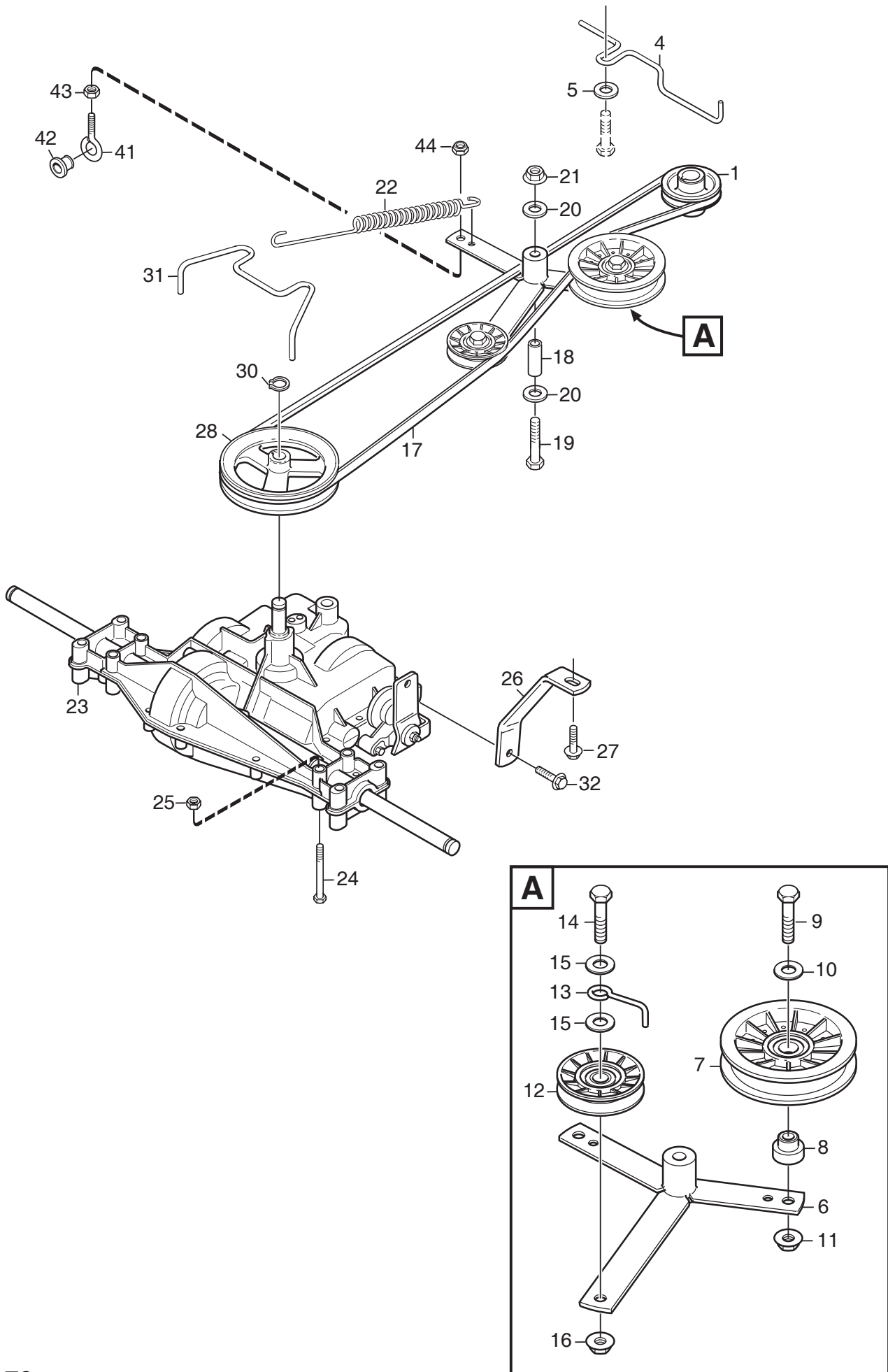


Ausgabe Issue 2004- 3		Bild Nr Picture No C077		XM 110 XM 130 HD XM 160 HD EL. AUSSTATTUNG		XM 110 XM 130 HD XM 160 HD ELECTRIC EQUIPMENT		Seite Page 58	
Pos. Fig.	Anzahl/Quantity			Artikel Nr. Part No	Bezeichnung	Description	Satz Kit	Anmerkung Notes	
	2781 -84	2782 -84	2783 -84						
1	1	1	1	1134-4804-01	Batterie	Battery			
4		1	1	1134-4610-01	Schalthalterung	Switch bracket			
5		1	1	1134-3399-02	Schalter	Switch			
6		2	2	9852-8013-16	Schraube	Screw			
7		3	3	9579-0003-00	Kabelhalter.....	Cable holder			
8	1	1	1	1134-2042-02	Kabel- schwarz	Cable- black.....		L = 350 mm	
9	1	1	1	9838-9516-12	Schraube	Screw			
10	1	1	1	9747-0831-02	Mutter	Lock nut			
11	1	1	1	9795-3531-02	Mutter	Nut		1/4" UNC	
12	2	2	2	9579-0003-00	Kabelhalter.....	Cable holder			
22	1	1	1	9699-0060-02	Scheibe.....	Flat washer.....			
26	1	1	1	1134-3901-01	Magnetschalter	Solenoid			
27	2	2	2	9794-5131-02	Mutter	Nut			
28	1	1	1	1134-4702-01	Kabel- rot	Cable- red		L = 380 mm	
29	1	1	1	1134-2310-01	Schutzkappe	Guard cap			
30	1	1	1	1134-4702-02	Kabel- rot	Cable- red		L = 480 mm	
X 32	1			1134-5321-01	Kabelbündel.....	Harness.....			
X 32		1	1	1134-5322-01	Kabelbündel.....	Harness.....			





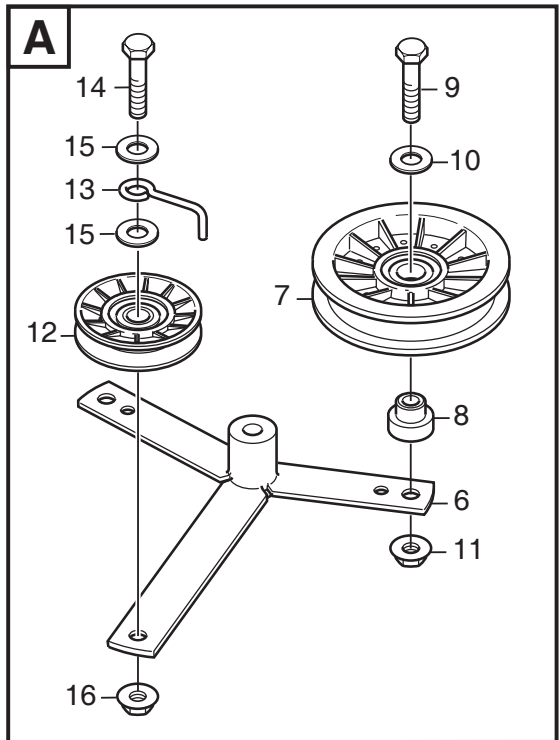
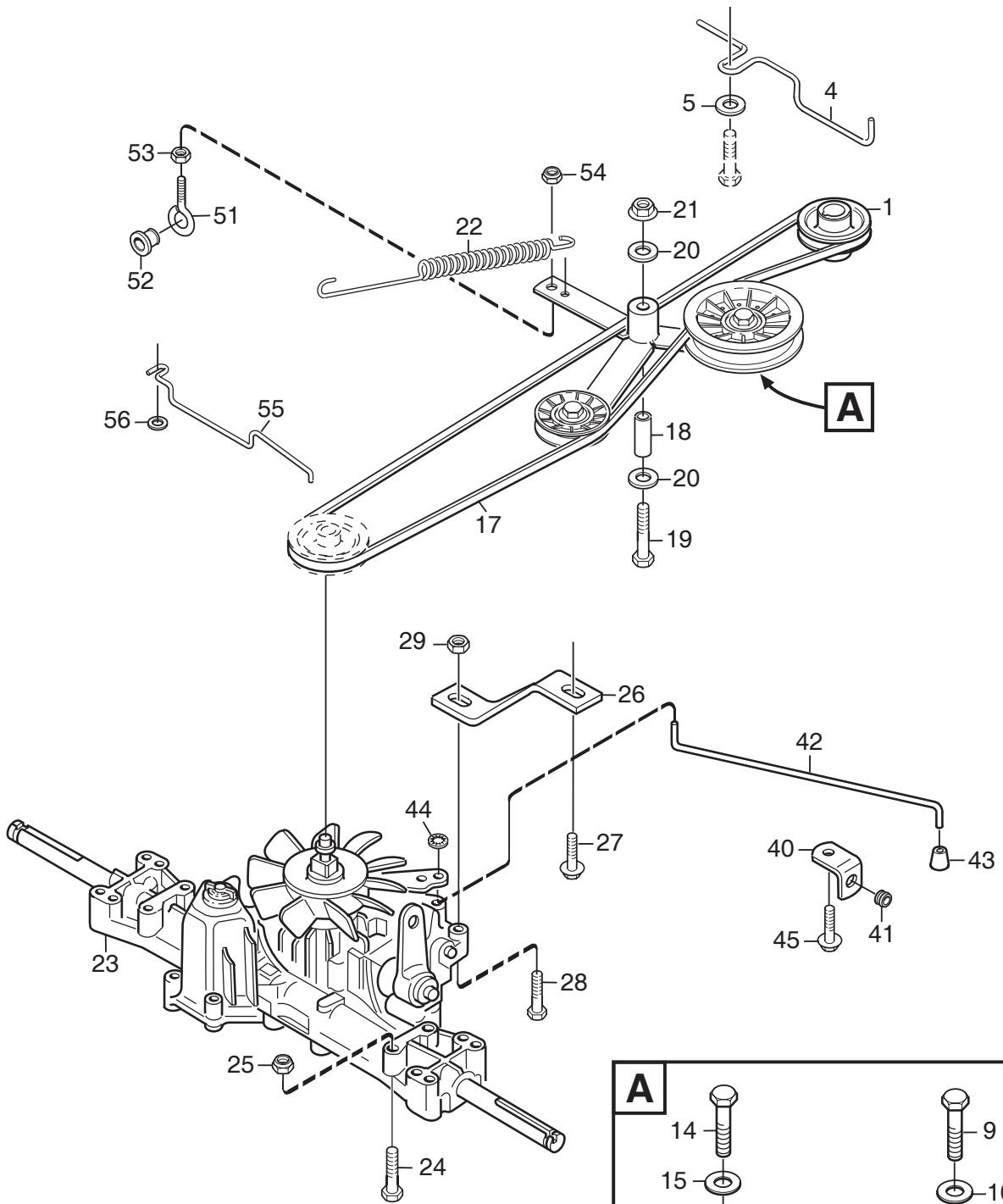
Ausgabe Issue 2004-3		Bild Nr Picture No C078			XM 110 XM 130 HD XM 160 HD MOTOR	XM 110 XM 130 HD XM 160 HD ENGINE	Seite Page 60		
Pos. Fig.	Anzahl/Quantity				Artikel Nr. Part No	Bezeichnung	Description	Satz Kit	Anmerkung Notes
	2781 -84	2782 -84	2783 -84						
	1	4	4	4	9997-0840-16	Schraube	Screw		L = 460 mm
	2	4	4	4	9747-0831-02	Mutter	Lock nut		
X	5	1	1	1	1134-5266-01	Benzintank	Fuel tank		
	6	1	1	1	1134-2877-03	Tankdeckel	Fuel tank cap		
	7	1	1	1	1134-3224-01	Benzinhahn	Fuel shut-off valve		
	8	1	1	1	1134-3225-01	Gummibuchse	Grommet		
	9	1	1	1	1134-2975-05	Benzinschlauch	Fuel hose		
	10	2	2	2	9578-0023-02	Schlauchklemme	Hose clamp		
	12	1	1	1	1134-4808-01	Tankbügel	Tank clamp		
	13	1	1	1	9699-0060-02	Scheibe	Flat washer		
	14	1	1	1	9747-0631-02	Mutter	Lock nut		
X	15	1	1	1	1134-4807-02	Tank/Batterieregal	Tank/battery shelf		
	16	4	4	4	9829-8830-12	Schraube	Screw		
	19	1	1	1	1134-0433-00	Schalldämpferdichtung	Muffler gasket		
	22	2	2	2	1134-4930-01	Schraube	Screw		
X	23A	1	1		1134-5455-01	Schalldämpfer	Muffler		
X	23B			1	1134-5456-01	Schalldämpfer	Muffler		
	24	1	1	1	9739-0831-22	Mutter	Nut		
	25	1	1	1	9959-0820-16	Schraube	Screw		
X	26	1	1	1	1134-5457-01	Wärmeschutz	Heat guard		
	27	4	4	4	9893-0616-16	Schraube	Screw		



C079



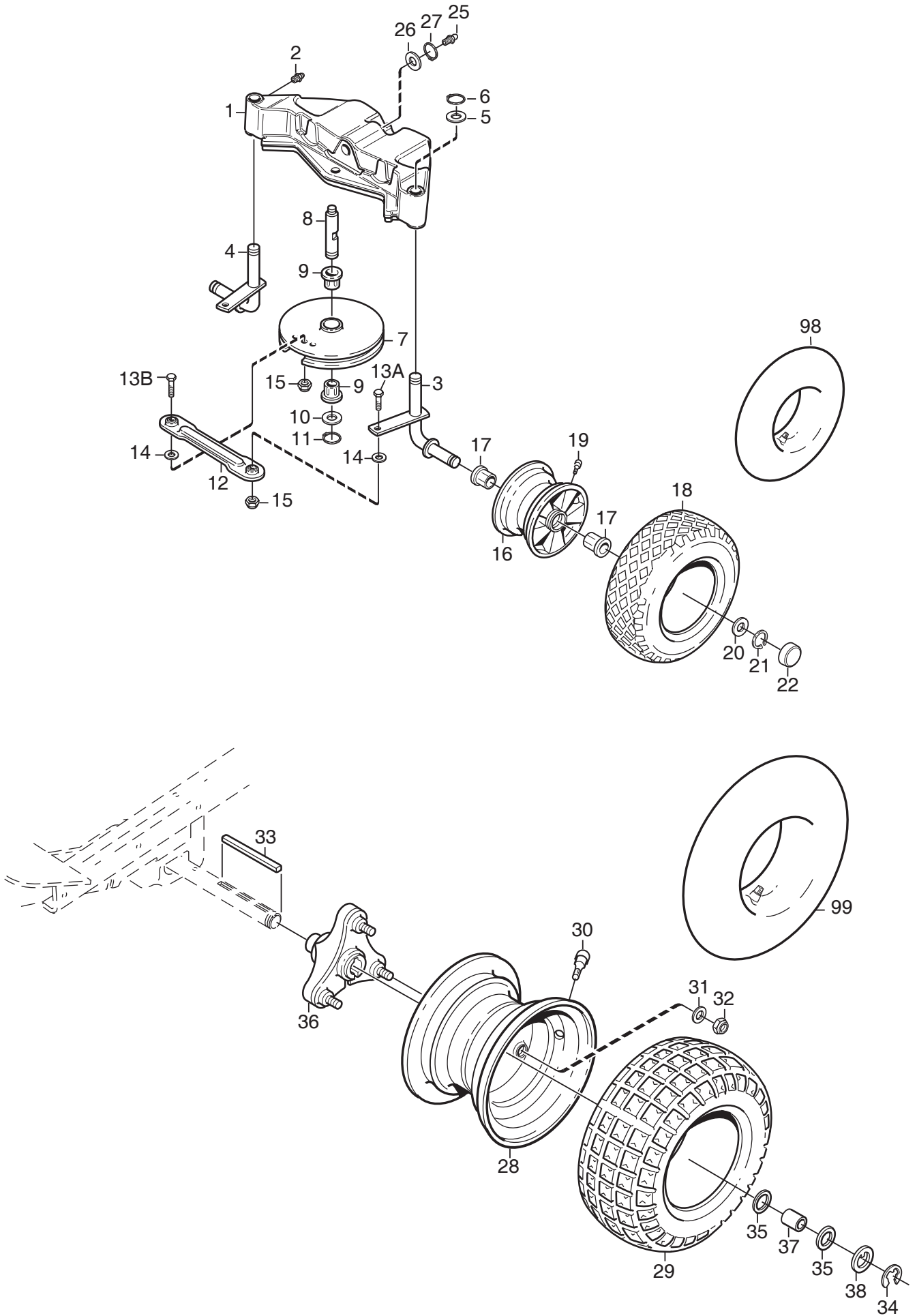
Ausgabe Issue 2004-3		Bild Nr Picture No C079		XM 110 TRANSMISSION		XM 110 TRANSMISSION		Seite Page 62	
Pos. Fig.	Anzahl/Quantity				Artikel Nr. Part No	Bezeichnung	Description	Satz Kit	Anmerkung Notes
	2781 -84								
X	1	1			1134-4611-01	Motorriemenscheibe.....	Engine belt pulley.....		
	4	1			1134-5414-01	Riemenführung.....	Belt guide.....		
	5	1			9699-0056-02	Scheibe.....	Flat washer.....		
	6	1			1134-4519-01	Spannarm.....	Tension arm.....		
	7	1			1134-3053-01	Spannrolle.....	Tension roller.....		
	8	1			1134-4614-01	Ansatzdistanz.....	Shoulder spacer.....		
	9	1			9997-1040-16	Schraube.....	Screw.....		
	10	1			9699-0035-02	Scheibe.....	Flat washer.....		
	11	1			9739-1031-22	Mutter.....	Nut.....		
	12	1			1134-2989-01	Spannrolle.....	Tension roller.....		
	13	1			1134-1795-01	Riemenbügel.....	Belt stirrup.....		
	14	1			9997-1040-16	Schraube.....	Screw.....		
	15	2			9699-0035-02	Scheibe.....	Flat washer.....		
	16	1			9739-1031-22	Mutter.....	Nut.....		
X	17	1			9585-0124-01	Keilriemen.....	V-belt.....		
	18	1			1134-1565-08	Distanz.....	Spacer.....		
	19	1			9997-0870-16	Schraube.....	Screw.....		
	20	2			9699-0056-02	Scheibe.....	Flat washer.....		
	21	1			9739-0831-22	Mutter.....	Nut.....		
	22	1			1134-5214-01	Feder.....	Spring.....		
X	23	1			1134-5281-01	Getriebe Kpl.....	Transaxle assy.....		Dana 4360-197
	24	4			9997-0870-16	Schraube.....	Screw.....		
	25	4			9747-0831-02	Mutter.....	Lock nut.....		
	26	1			1134-4687-01	Strebe.....	Strut.....		
	27	1			9945-0816-16	Schraube.....	Screw.....		
	28	1			1134-1849-01	Riemenscheibe.....	Belt pulley.....		
	30	1			9650-0016-04	Seegersicherung.....	Lock ring.....		
	31	1			1134-4707-01	Riemenführung.....	Belt guide.....		
	32	1			9942-0820-16	Schraube.....	Screw.....		
	41	1			1134-2138-01	Schrauböse.....	Eye bolt.....		
	42	1			1134-4779-01	Plastikbuchse.....	Plastic bushing.....		
	43	1			9739-0831-22	Mutter.....	Nut.....		
	44	1			9747-0831-02	Mutter.....	Lock nut.....		



C080



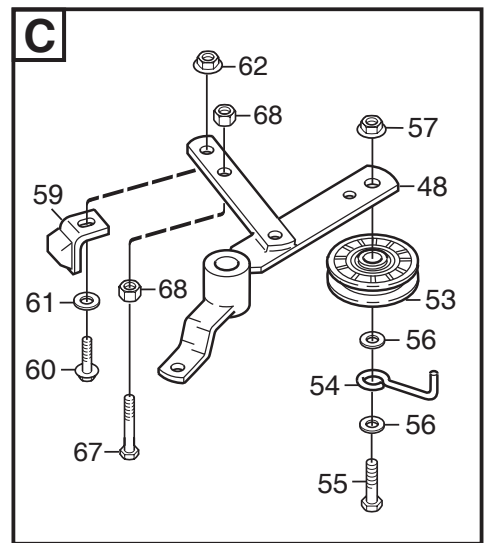
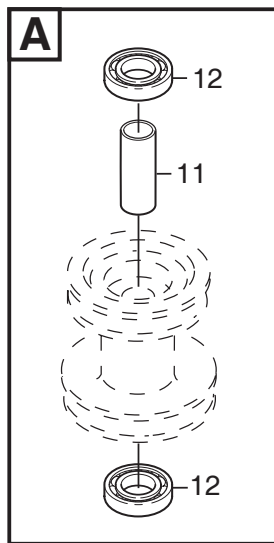
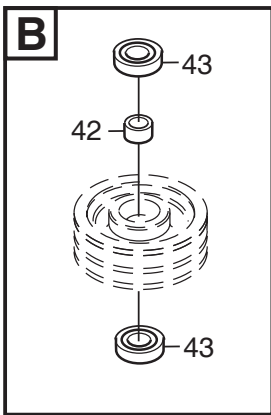
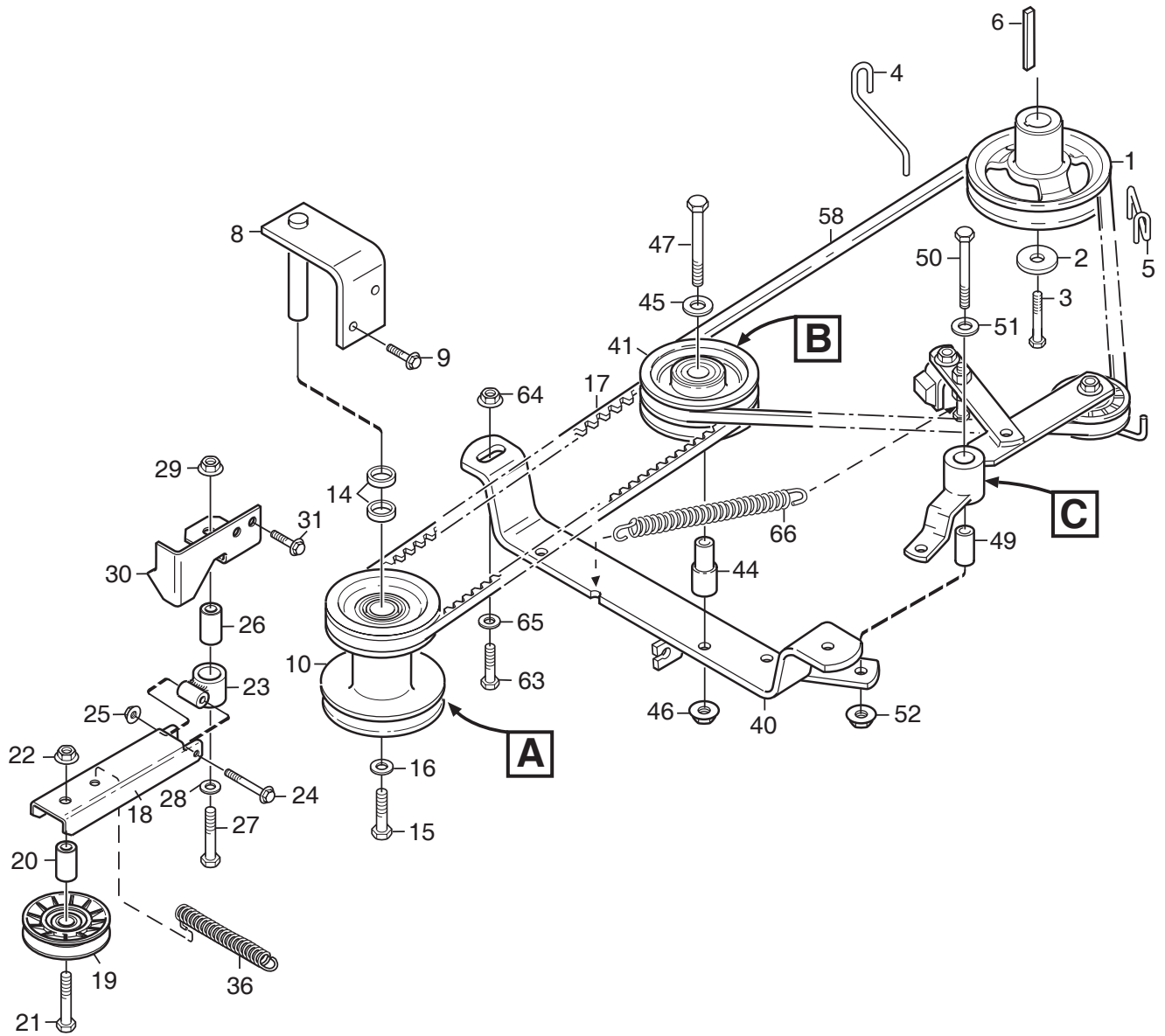
Ausgabe Issue 2004-3		Bild Nr Picture No C080		XM 130 HD XM 160 HD TRANSMISSION		XM 130 HD XM 160 HD TRANSMISSION		Seite Page 64	
Pos. Fig.	Anzahl/Quantity				Artikel Nr. Part No	Bezeichnung	Description	Satz Kit	Anmerkung Notes
	2782 -84	2783 -84							
X 1	1	1			1134-4611-01	Motorriemenscheibe.....	Engine belt pulley.....		
4	1	1			1134-5414-01	Riemenführung.....	Belt guide.....		
5	1	1			9699-0056-02	Scheibe.....	Flat washer.....		
6	1	1			1134-4519-01	Spannarm.....	Tension arm.....		
7	1	1			1134-3053-01	Spannrolle.....	Tension roller.....		
8	1	1			1134-4614-01	Ansatzdistanz.....	Shoulder spacer.....		
9	1	1			9997-1040-16	Schraube.....	Screw.....		
10	1	1			9699-0035-02	Scheibe.....	Flat washer.....		
11	1	1			9739-1031-22	Mutter.....	Nut.....		
12	1	1			1134-2989-01	Spannrolle.....	Tension roller.....		
13	1	1			1134-1795-01	Riemenbügel.....	Belt stirrup.....		
14	1	1			9997-1040-16	Schraube.....	Screw.....		
15	2	2			9699-0035-02	Scheibe.....	Flat washer.....		
X 16	1	1			9739-1031-22	Mutter.....	Nut.....		
17	1	1			9585-0099-01	Keilriemen.....	V-belt.....		
18	1	1			1134-1565-08	Distanz.....	Spacer.....		
19	1	1			9997-0870-16	Schraube.....	Screw.....		
20	2	2			9699-0056-02	Scheibe.....	Flat washer.....		
21	1	1			9739-0831-22	Mutter.....	Nut.....		
22	1	1			1134-5214-01	Feder.....	Spring.....		
23	1	1			1134-4846-01	Getriebe.....	Transaxle.....		
24	4	4			9997-0870-16	Schraube.....	Screw.....		Kanzaki K46AG
25	4	4			9747-0831-02	Mutter.....	Lock nut.....		
26	1	1			1134-4588-01	Strebe.....	Strut.....		
27	1	1			9945-0816-16	Schraube.....	Screw.....		
28	1	1			9997-0840-16	Schraube.....	Screw.....		
29	1	1			9747-0831-02	Mutter.....	Lock nut.....		
40	1	1			1134-4713-01	Winkel.....	Bracket.....		
41	1	1			1134-2790-01	Gummihülse.....	Rubber grommet.....		
42	1	1			1134-5156-01	Zugstange.....	Pull rod.....		
43	1	1			1134-4014-01	Plastikknopf.....	Plastic button.....		
X 44	1	1			9672-0003-02	Verriegelungsscheibe.....	Starlock.....		
45	1	1			9945-0816-16	Schraube.....	Screw.....		
51	1	1			1134-2138-01	Schrauböse.....	Eye bolt.....		
52	1	1			1134-4779-01	Plastikbuchse.....	Plastic bushing.....		
53	1	1			9739-0831-22	Mutter.....	Nut.....		
54	1	1			9747-0831-02	Mutter.....	Lock nut.....		
X 55	1	1			1134-5319-01	Riemenführung.....	Belt guide.....		
56	1	1			9699-0056-02	Scheibe.....	Flat washer.....		



C081

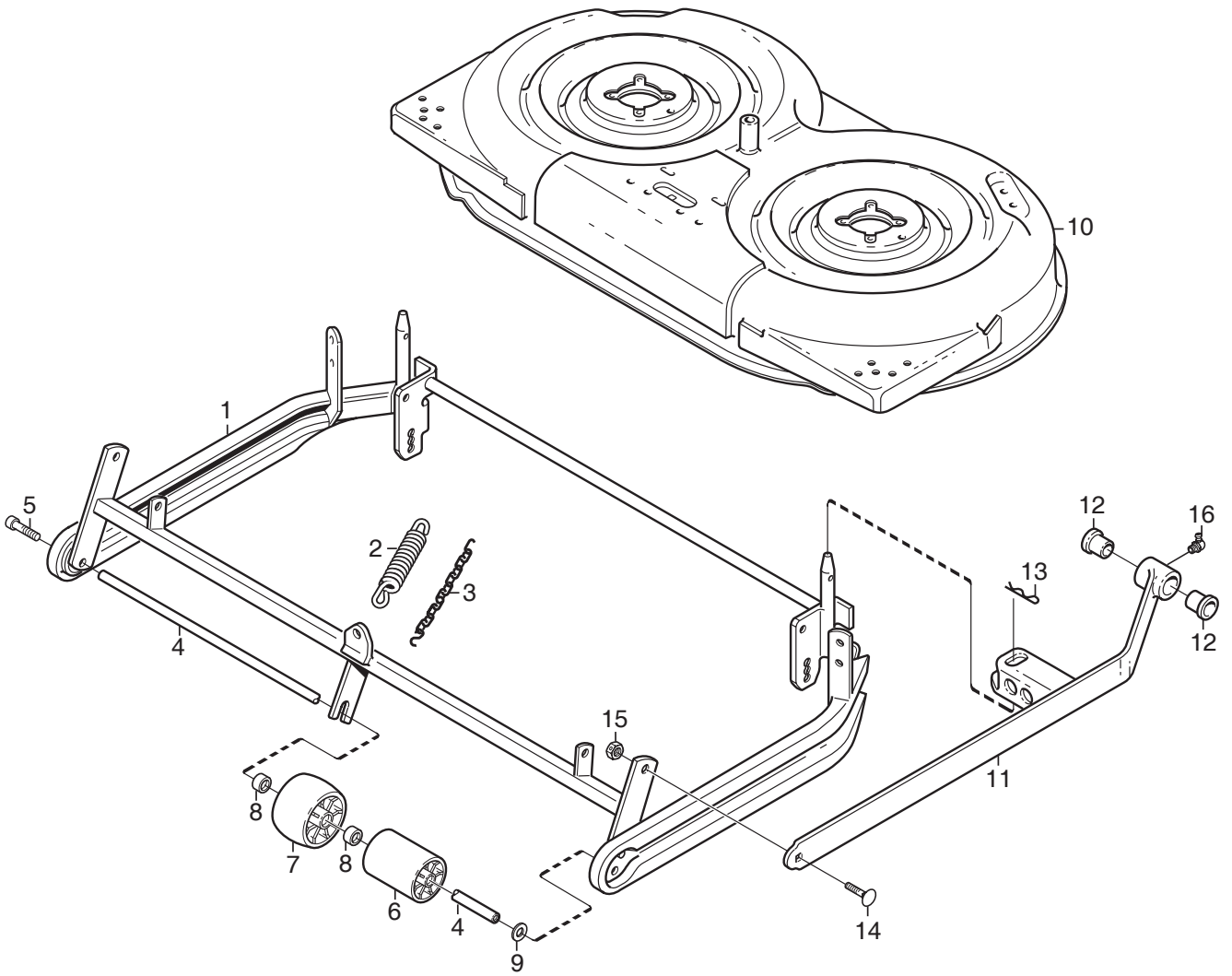


Ausgabe Issue 2004-3		Bild Nr Picture No C081			XM 110 XM 130 HD XM 160 HD RÄDER	XM 110 XM 130 HD XM 160 HD WHEELS	Seite Page 66	
Pos. Fig.	Anzahl/Quantity			Artikel Nr. Part No	Bezeichnung	Description	Satz Kit	Anmerkung Notes
	2781 -84	2782 -84	2783 -84					
X	1	1	1	1134-5257-01	Hinterachse	Rear axle		
	2	2	2	9501-0500-00	Schmiernippel	Grease joint		
	3	1	1	1134-5009-02	Spindel- links	Spindle- L.H		
	4	1	1	1134-5009-01	Spindel- rechts	Spindle- R.H		
	5	2	2	9699-0088-02	Scheibe	Flat washer		
	6	2	2	9650-0020-04	Seegersicherung	Circlip		
X	7	1	1	1134-5316-01	Lenkdrahtscheibe	Steering pulley		
X	8	1	1	1134-5317-01	Achse	Shaft		
	9	2	2	1134-0068-00	Lager	Bearing		
	10	1	1	1134-0341-01	Scheibe	Washer		
	11	1	1	9650-0020-04	Seegersicherung	Circlip		
	12	2	2	1134-3247-05	Spurstange	Tie rod		
	13A	2	2	9997-0825-16	Schraube	Screw	L = 25 mm	
	13B	1	1	9997-0835-12	Schraube	Screw	L = 35 mm	
	14	2	2	9699-0028-02	Scheibe	Flat washer		
	15	3	3	9747-0831-02	Mutter	Lock nut		
	16	2	2	1134-4706-01	Felge	Rim		
	17	4	4	1134-1319-01	Lagerbuchse	Bearing bush		
	18	2	2	9545-0117-00	Reifen	Tyre	13 x 5.00 - 6	
	19	2	2	9545-0500-00	Ventil kompl.	Valve		
	20	2	2	1134-0341-01	Scheibe	Washer		
	21	2	2	9650-0020-04	Seegersicherung	Circlip		
	22	2	2	1134-4344-01	Nabenkapsel	Hub cap		
	25	1	1	9501-0500-00	Schmiernippel	Grease joint		
	26	1	1	9699-0088-02	Scheibe	Flat washer		
	27	1	1	9650-0020-04	Seegersicherung	Circlip		
X	28	2	2	1134-5255-01	Felge	Rim		
X	29	2	2	9545-0126-01	Reifen	Tyre	16 x 6.00 - 8	
	30	2	2	9545-0500-00	Ventil kompl.	Valve		
	31	6	6	9699-0035-02	Scheibe	Flat washer		
	32	6	6	9747-1031-02	Mutter	Lock nut		
	33	2	2	1134-2471-03	Keil	Key		
	34	2	2	9653-0001-04	Schließring	Lock ring		
	35	4	4	1134-0341-01	Scheibe	Washer		
	36	2	2	1134-4844-02	Radnabe	Wheel hub		
	37	2	2	1134-4845-01	Hülse	Hub sleeve		
	38	2	2	1134-4981-01	Scheibe	Washer		
	98			9545-0204-00	Schlauch	Inner tube	Only as spare part	
	99			9545-0203-00	Schlauch	Inner tube	Only as spare part	



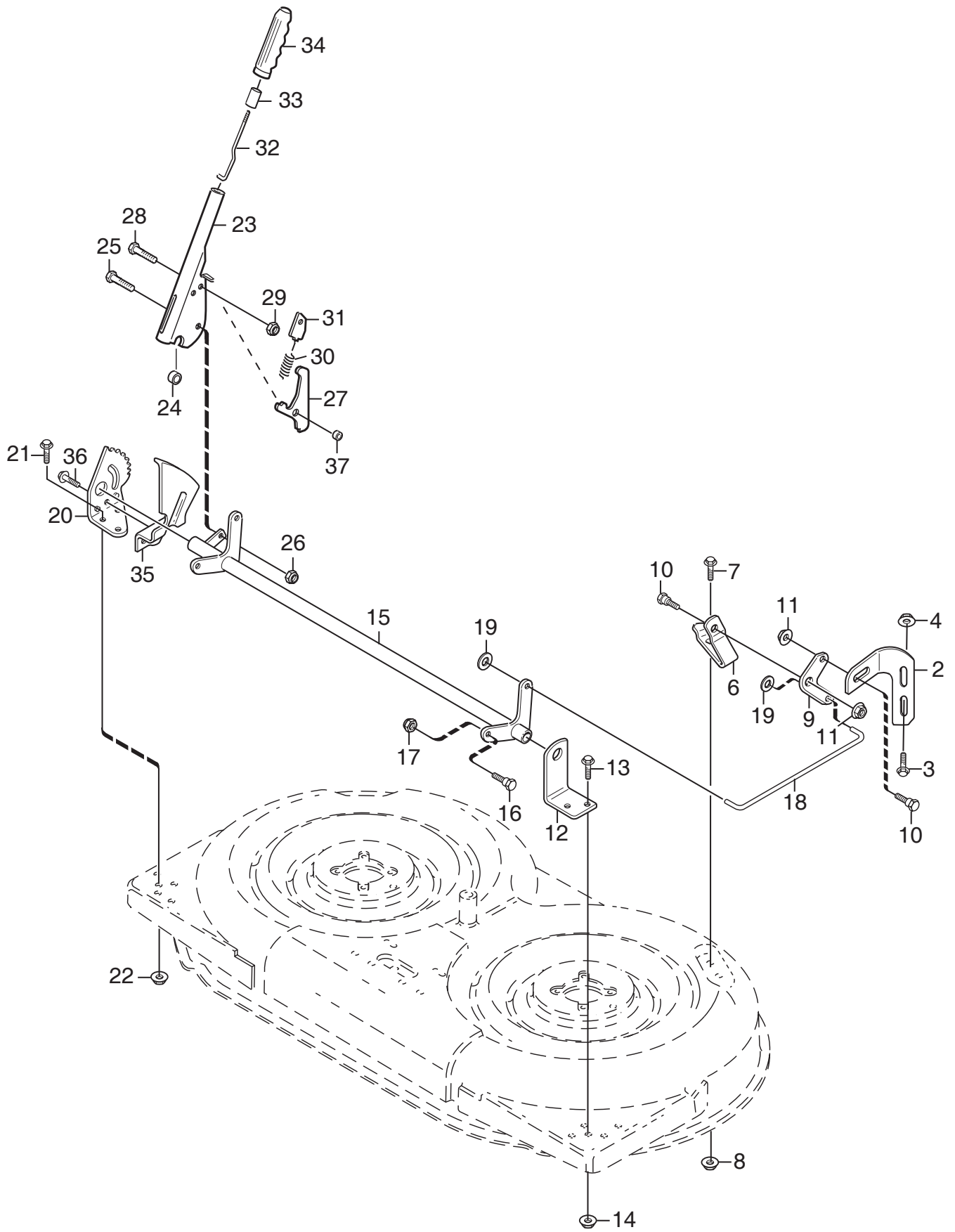


Ausgabe Issue 2004-3		Bild Nr Picture No C082		XM 110 XM 130 HD XM 160 HD NEBENANTRIEB		XM 110 XM 130 HD XM 160 HD POWER TAKE-OFF		Seite Page 68	
Pos. Fig.	Anzahl/Quantity			Artikel Nr. Part No	Bezeichnung	Description	Satz Kit	Anmerkung Notes	
	2781 -84	2782 -84	2783 -84						
1	1	1	1	1134-5046-01	Motorriemenscheibe.....	Engine belt pulley.....		L = 2 1/2"	
2	1	1	1	1134-5017-01	Scheibe.....	Washer.....			
3	1	1	1	9987-5332-16	Schraube.....	Screw.....			
4	1	1	1	1134-5058-01	Riemenführung.....	Belt guide.....			
5	1	1	1	1134-5057-01	Riemenführung.....	Belt guide.....			
6	1	1	1	9600-0251-01	Keil.....	Key.....			
8	1	1	1	1134-4650-01	Riemenscheibebügel.....	Pulley bracket.....			
9	2	2	2	9945-0816-16	Schraube.....	Screw.....			
10	1	1	1	1134-4643-01	Zwischenriemenscheibe.....	Intermediate pulley.....			
11	1	1	1	1134-0051-12	• Distanz.....	• Spacer.....			
12	2	2	2	9549-0019-00	• Kugellager.....	• Ball bearing.....			
14	2	2	2	1134-0052-00	Lagerdistanz.....	Bearing spacer.....			
15	1	1	1	9997-1040-16	Schraube.....	Screw.....			
16	1	1	1	9699-0035-02	Scheibe.....	Flat washer.....			
17	1	1	1	9585-0139-01	Keilriemen.....	V-belt.....			
18	1	1	1	1134-5231-01	Spannarm.....	Tension arm.....			
19	1	1	1	1134-2989-01	Spannrolle.....	Tension roller.....			
20	1	1	1	1134-4619-01	Distanz.....	Spacer.....			
21	1	1	1	9997-1060-12	Schraube.....	Screw.....			
22	1	1	1	9739-1031-22	Mutter.....	Nut.....			
23	1	1	1	1134-5232-01	Halterung.....	Attachment.....			
24	1	1	1	9997-0640-12	Schraube.....	Screw.....			
25	1	1	1	9747-0631-02	Mutter.....	Lock nut.....			
26	1	1	1	1134-4619-01	Distanz.....	Spacer.....			
27	1	1	1	9997-1040-16	Schraube.....	Screw.....			
28	1	1	1	9699-0035-02	Scheibe.....	Flat washer.....			
29	1	1	1	9739-1031-22	Mutter.....	Nut.....			
30	1	1	1	1134-4708-02	Halterung.....	Bracket.....			
31	2	2	2	9945-0816-16	Schraube.....	Screw.....			
36	1	1	1	1131-1507-00	Feder.....	Spring.....			
40	1	1	1	1134-5037-01	Bügel.....	Bracket.....			
41	1	1	1	1134-1769-02	Riemenscheibe.....	Belt pulley assy.....			
42	1	1	1	1134-0051-09	• Distanz.....	• Spacer.....			
43	2	2	2	9549-0019-00	• Kugellager.....	• Ball bearing.....			
44	1	1	1	1134-1839-02	Achse.....	Shaft.....			
45	1	1	1	9699-0035-02	Scheibe.....	Flat washer.....			
46	1	1	1	9739-1031-22	Mutter.....	Nut.....			
47	1	1	1	9997-1070-12	Schraube.....	Screw.....			
48	1	1	1	1134-5541-01	Kupplungsarm.....	Clutch lever.....			
49	1	1	1	1134-1565-10	Distanz.....	Spacer.....			
50	1	1	1	9997-0860-16	Schraube.....	Screw.....			
51	1	1	1	9699-0056-02	Scheibe.....	Flat washer.....			
52	1	1	1	9739-0831-22	Mutter.....	Nut.....			
53	1	1	1	1134-2989-01	Spannrolle.....	Tension roller.....			
54	1	1	1	1134-1795-01	Riemenbügel.....	Belt stirrup.....			
55	1	1	1	9997-1040-16	Schraube.....	Screw.....			
56	2	2	2	9699-0035-02	Scheibe.....	Flat washer.....			
57	1	1	1	9739-1031-22	Mutter.....	Nut.....			
58	1	1	1	9585-0138-01	Keilriemen.....	V-belt.....			
59	1	1	1	1134-4164-01	Bremsklotz.....	Brake pad.....			
60	1	1	1	9959-0820-16	Schraube.....	Screw.....			
61	1	1	1	9699-0090-02	Scheibe.....	Flat washer.....			
62	1	1	1	9747-0831-02	Mutter.....	Lock nut.....			
63	2	2	2	9959-0820-16	Schraube.....	Screw.....			
64	2	2	2	9739-0831-22	Mutter.....	Nut.....			
65	1	1	1	9699-0056-02	Scheibe.....	Flat washer.....			
66	1	1	1	1131-1506-00	Feder.....	Spring.....			
67	1	1	1	9997-0860-16	Schraube.....	Screw.....			
68	2	2	2	9739-0831-22	Mutter.....	Nut.....			
								Pos 42 - 43 incl.	





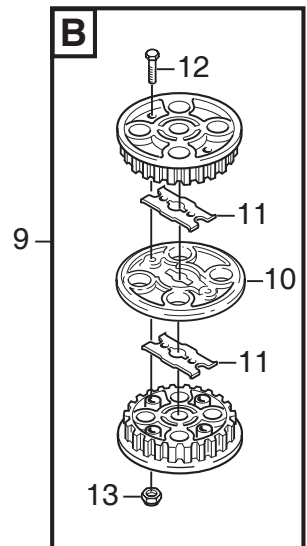
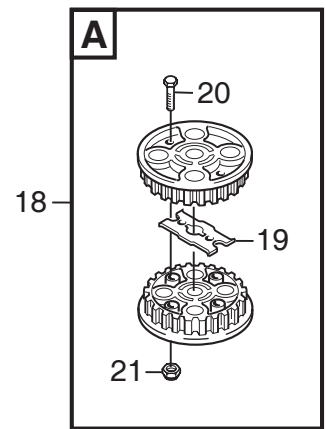
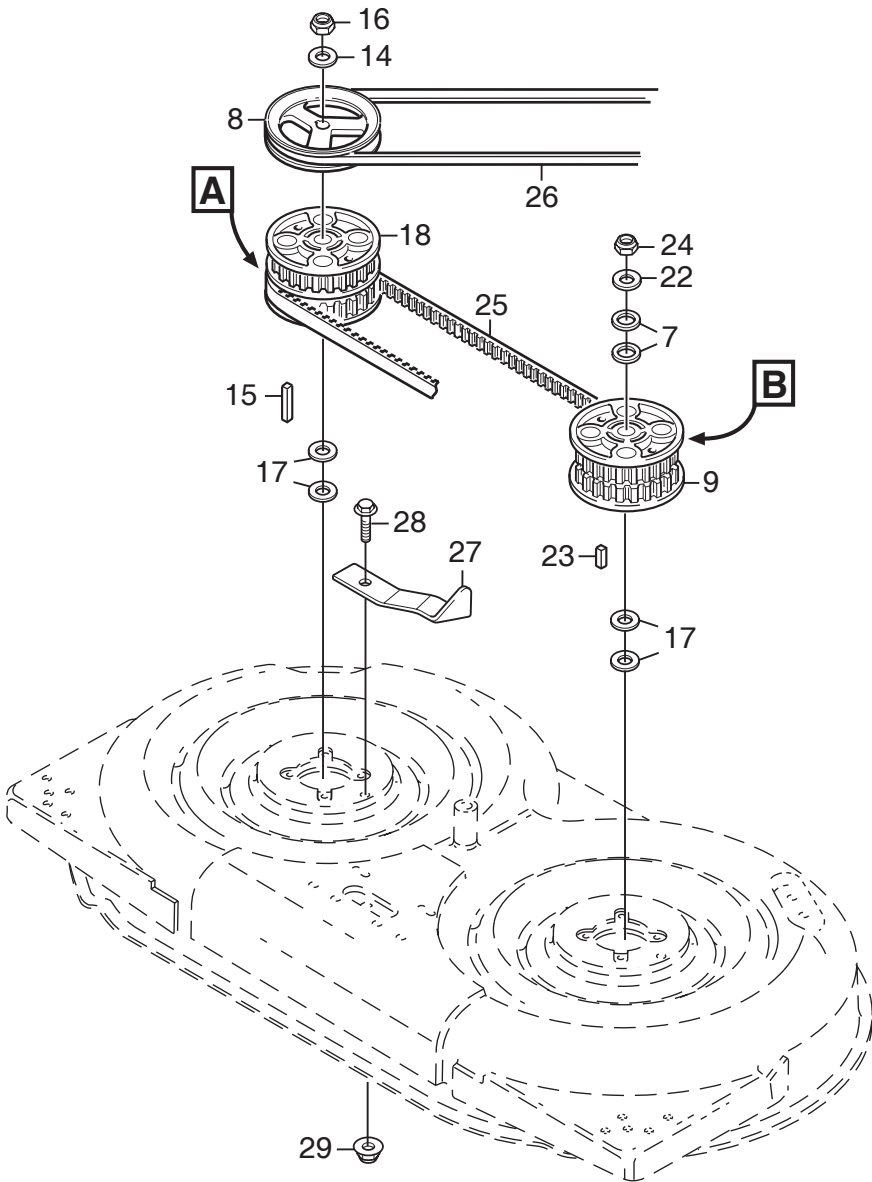
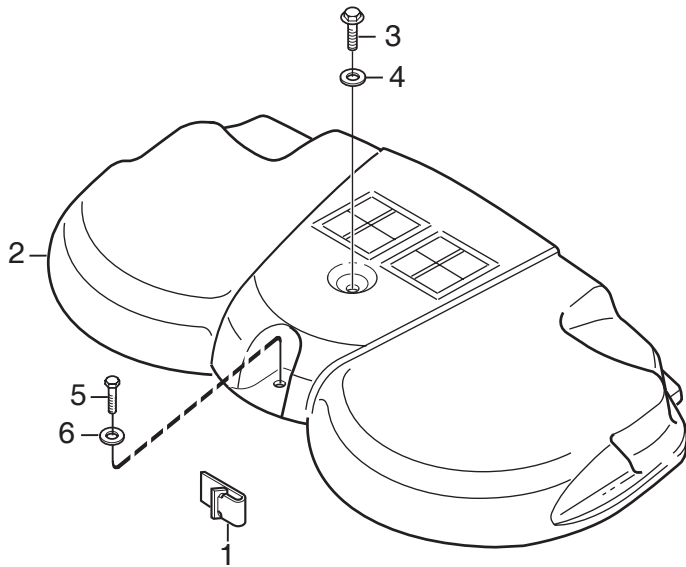
Ausgabe Issue 2004-3		Bild Nr Picture No C055		FRONTMÄHWERK 85 MULCHING RAHMEN		FRONT DECK 85 MULCHING FRAME		Seite Page 70	
Pos. Fig.	Anzahl/Quantity				Artikel Nr. Part No	Bezeichnung	Description	Satz Kit	Anmerkung Notes
	2940 -87								
X	1	1			1134-5523-03	Rahmen	Frame		
	2	1			1134-5025-01	Mähwerkfeder	Mower deck spring		
	3	1			1134-5026-01	Kette	Chain		
	4	1			1134-0304-05	Welle	Shaft		
	5	2			9935-1020-16	Schraube	Screw		
	6	8			1134-2406-01	Schutzrolle	Guard roller		
	7	2			1134-2405-01	Haubenrad	Casing wheel		
	8	4			1134-3047-01	Distanz	Spacer		
	9	2			9699-0104-02	Scheibe	Washer		
	10	1			1134-3025-03	Chassie- rot	Casing- red		
X	11	2			1134-4991-03	Mähwerkarm	Mower deck arm		
	12	4			1134-1319-01	Lagerbuchse	Bearing bush		
	13	2			9598-0003-02	Schließnadel	Spring pin		
	14	2			9898-1035-16	Schraube	Screw		
	15	2			9747-1031-02	Mutter	Lock nut		
	16	2			9501-0502-00	Schmiernippel	Grease joint		



C056

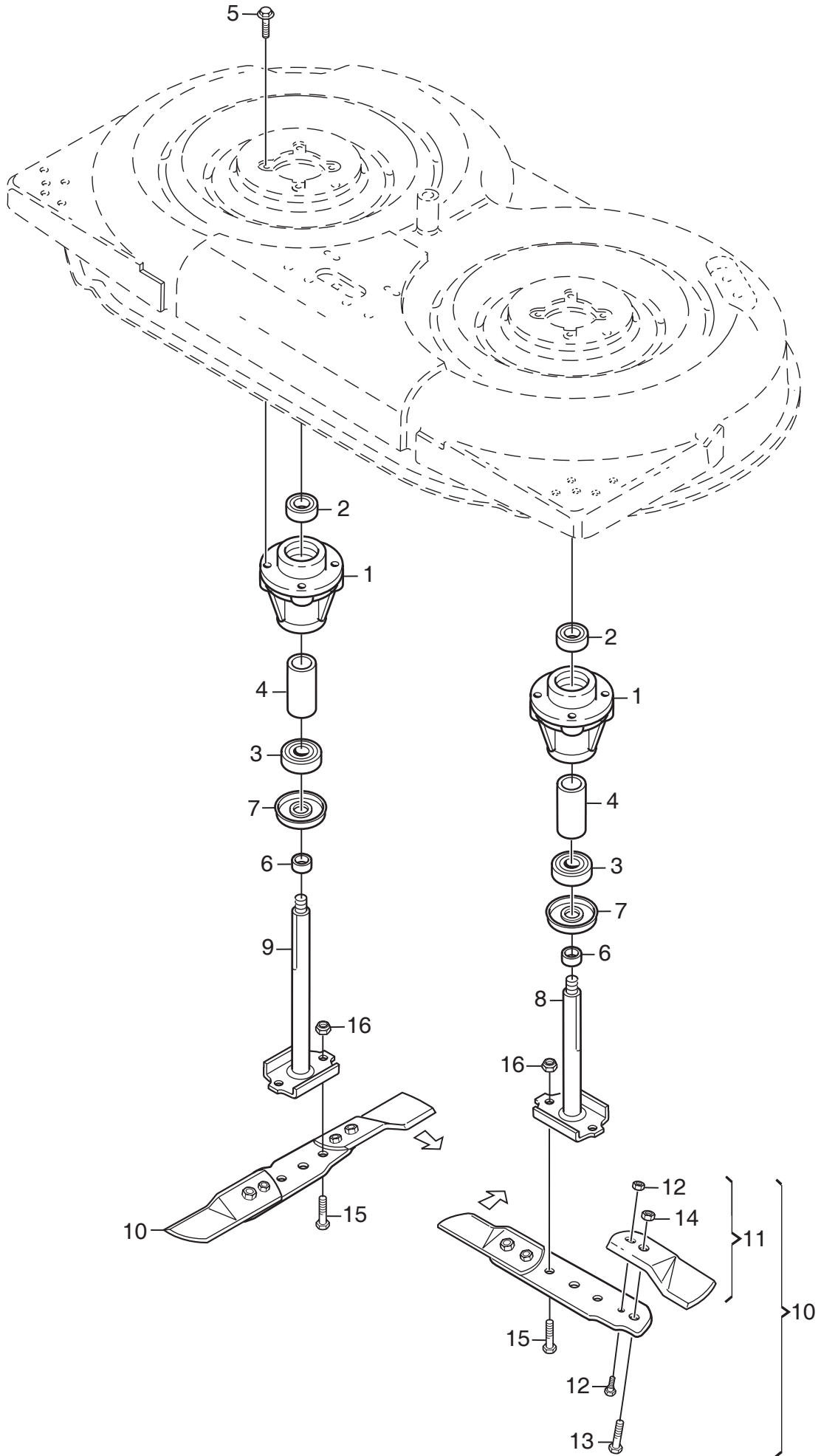


Ausgabe Issue 2004-3		Bild Nr Picture No C056		FRONTMÄHWERK 85 MULCHING REGULIERUNG		FRONT DECK 85 MULCHING CONTROLS		Seite Page 72	
Pos. Fig.	Anzahl/Quantity				Artikel Nr. Part No	Bezeichnung	Description	Satz Kit	Anmerkung Notes
	2940 -87								
1	1				1134-3015-01	Justierstrebe- R	Adjusting bracket- R.H		Not ill.
2	1				1134-3015-02	Justierstrebe- L.....	Adjusting bracket- L.H.....		
3	4				9959-0820-16	Schraube	Screw.....		
4	4				9739-0831-22	Mutter	Nut		
5	1				1134-5056-01	Halterung- R	Bracket- R.H.....		Not ill.
6	1				1134-5056-02	Halterung- L.....	Bracket- L.H		
7	4				9959-0820-16	Schraube	Screw.....		
8	4				9739-0831-22	Mutter	Nut		
9	2				1134-2907-03	Schwenkplatte	Pivoting plate		
10	4				1134-0240-00	Ansatzbolzen	Shoulder screw		
11	4				9747-0831-02	Mutter.....	Lock nut		
12	1				1134-2411-01	Halterung.....	Bracket.....		
13	2				9959-0820-16	Schraube	Screw.....		
14	2				9739-0831-22	Mutter	Nut		
15	1				1134-3013-01	Achse.....	Shaft		
16	2				1134-0240-00	Ansatzbolzen	Shoulder screw		
17	2				9747-0831-02	Mutter.....	Lock nut		
18	2				1134-1833-02	Strebe.....	Rod		
19	4				9675-0012-02	Verriegelungsscheibe	Locking washer.....		
20	1				1134-3011-01	Höhenverstellsegment	Height adj. quadrant.....		
21	3				9959-0820-16	Schraube	Screw.....		
22	3				9739-0831-22	Mutter	Nut		
23	1				1134-5215-01	Höheneinst.hebel Kpl.....	Height adj.lever assy		Pos 27 - 34, 37 incl.
24	1				1134-2427-01	Distanz.....	Spacer.....		
25	1				9997-0825-16	Schraube	Screw.....		
26	1				9747-0831-02	Mutter.....	Lock nut		
27	1				1134-3010-02	• Schloßsegment.....	• Locking quadrant		
28	1				9997-0620-16	• Schraube	• Screw		
29	1				9747-0631-02	• Mutter	• Lock nut		
30	1				1134-3262-01	• Druckfeder	• Compression spring.....		
31	1				1134-3009-01	• Schloßkeil	• Locking key		
32	1				1134-3041-01	• Regulierstange.....	• Control rod.....		
33	1				1134-3051-01	• Sperrknopf.....	• Locking knob		
34	1				9406-0006-00	• Griff	• Handle.....		
35	1				1134-3026-02	Höheneinstellsegment	Height measure plate		
36	1				9945-0816-16	Schraube	Screw.....		
37	1				1134-5114-01	• Distanz.....	• Spacer.....		





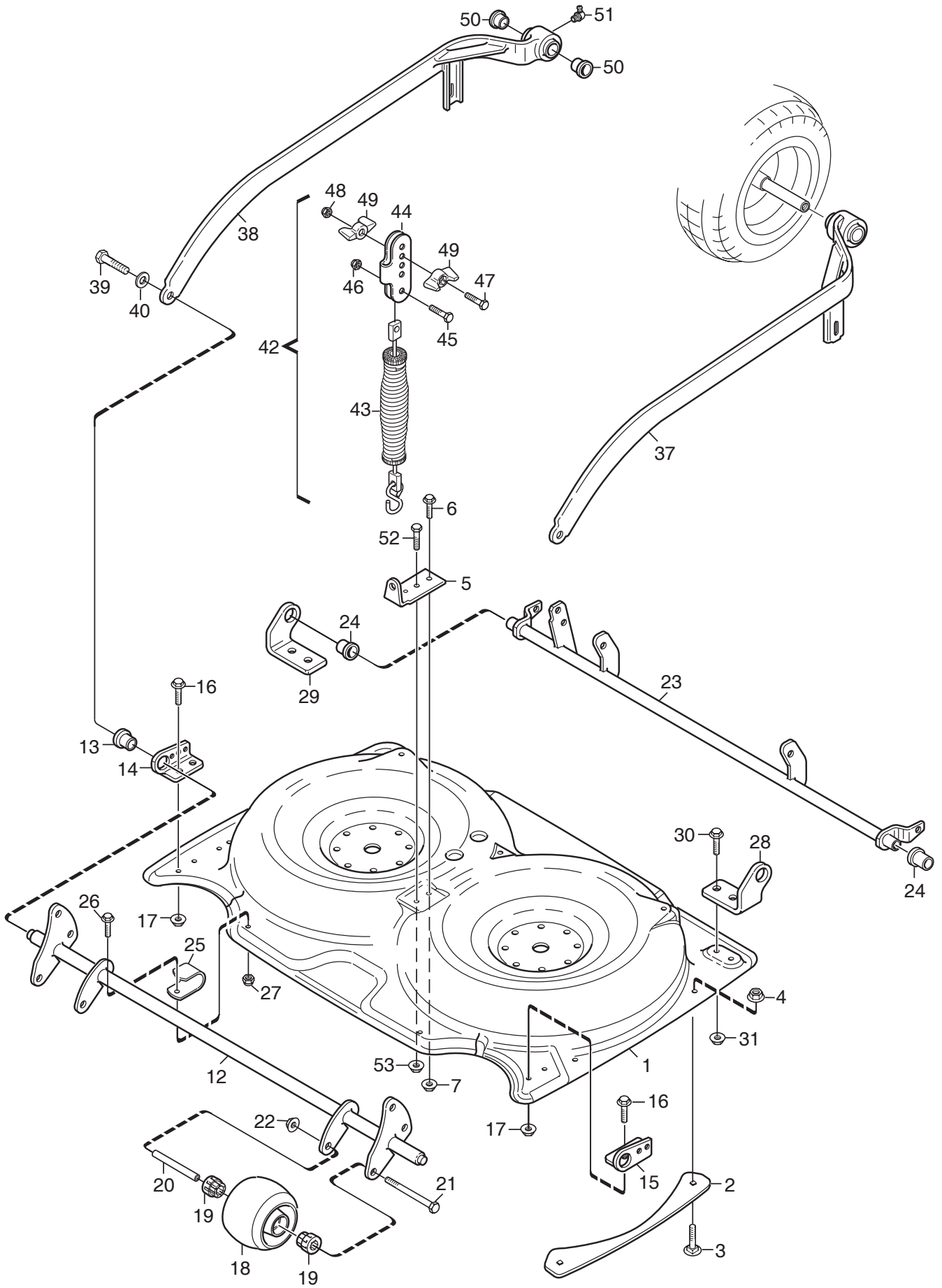
Ausgabe Issue 2004- 3		Bild Nr Picture No C057		FRONTMÄHWERK 85 MULCHING TRANSMISSION		FRONT DECK 85 MULCHING TRANSMISSION		Seite Page 74	
Pos. Fig.	Anzahl/Quantity				Artikel Nr. Part No	Bezeichnung	Description	Satz Kit	Anmerkung Notes
	2940 -87								
X	1	3			1134-3632-01	Riemenführung.....	Clips- belt guide		
	2	1			1134-4983-03	Transmissionsdeckel	Transmission cover		
	3	1			9942-0850-12	Schraube	Screw		
	4	1			9699-0062-02	Scheibe.....	Flat washer.....		
	5	1			9997-0620-16	Schraube	Screw		
	6	1			9699-0100-02	Scheibe.....	Washer.....		
	7	2			9699-0104-02	Scheibe.....	Washer.....		
	8	1			1134-4988-01	Riemenscheibe	Belt pulley		
	9	1			1134-3679-02	Riemenscheibe kompl	Toothed belt pulley.....		
	10	1			1134-3598-01	• Platte- Riemenscheibe	• Plate- belt pulley.....		
	11	2			1134-3597-01	• Verstärkung	• Reinforcement.....		
	12	2			9997-0630-12	• Schraube	• Screw		
	13	2			9747-0631-02	• Mutter	• Lock nut.....		
	14	1			1134-5236-01	Scheibe.....	Washer.....		
	15	1			9600-0147-00	Keil	Key.....	L = 40 mm	
	16	1			1134-4775-01	Schloßmutter	Lock nut		
	17	4			9699-0104-02	Scheibe.....	Washer.....		
	18	1			1134-3679-01	Riemenscheibe kompl	Toothed belt pulley.....		
	19	1			1134-3597-01	• Verstärkung	• Reinforcement.....		
	20	2			9997-0625-16	• Schraube	• Screw		
	21	2			9747-0631-02	• Mutter	• Lock nut.....		
	22	1			1134-5236-01	Scheibe.....	Washer.....		
	23	1			1134-0323-01	Keil	Key	L = 25 mm	
	24	1			1134-4775-01	Schloßmutter	Lock nut		
X	25	1			9585-0135-01	Zahnriemen	Toothed belt		
	26	1			9585-0134-01	Keilriemen	V- belt.....		
	27	1			1134-3014-01	Riemenspanner	Belt tensioner.....		
	28	1			9959-0820-16	Schraube	Screw.....		
	29	1			9739-0831-22	Mutter	Nut.....		



C058



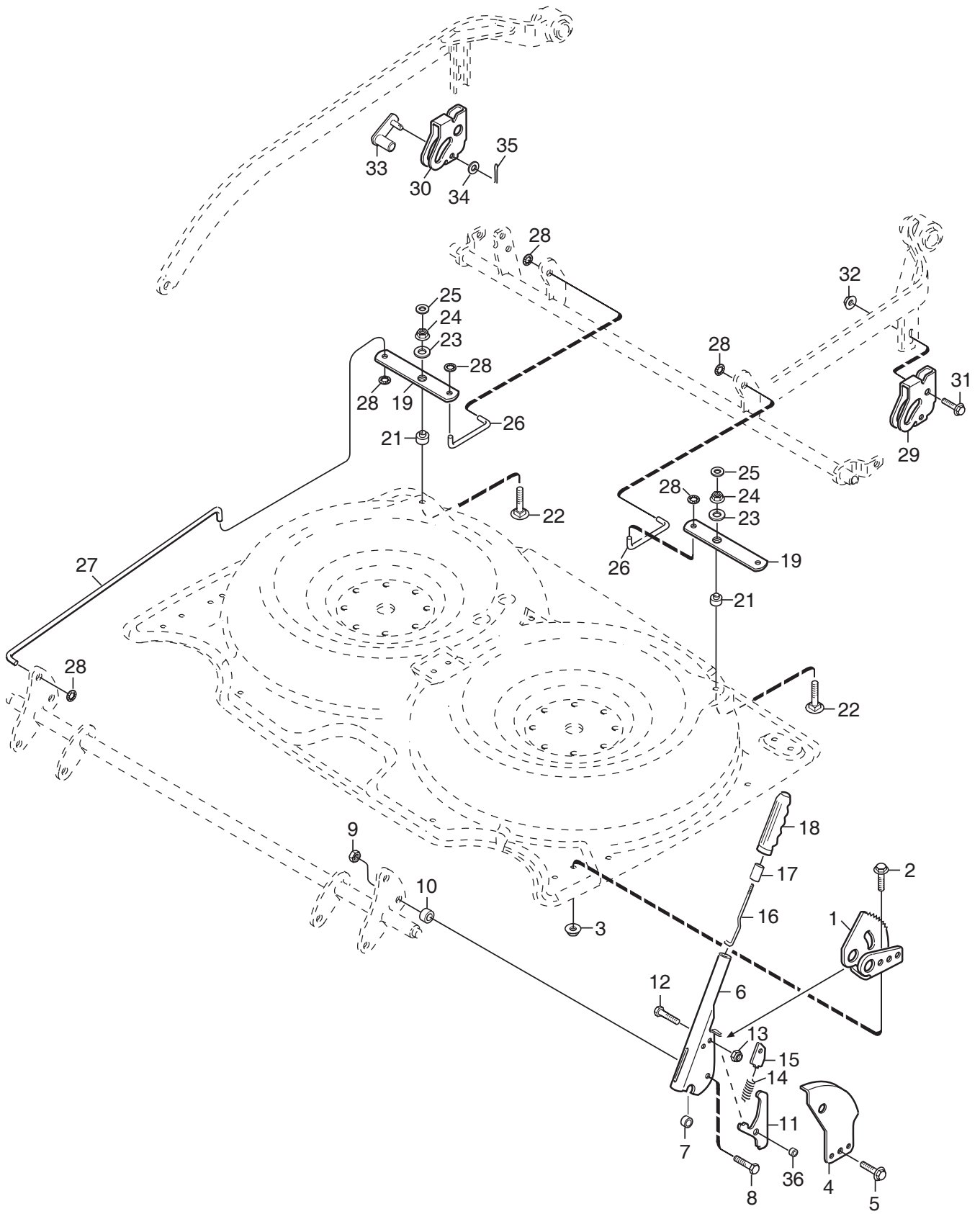
Ausgabe Issue 2004-3		Bild Nr Picture No C058		FRONTMÄHWERK 85 MULCHING MESSERN		FRONT DECK 85 MULCHING BLADES		Seite Page 76	
Pos. Fig.	Anzahl/Quantity				Artikel Nr. Part No	Bezeichnung	Description	Satz Kit	Anmerkung Notes
	2940 -87								
1	2				1134-3841-01 Lagerbuchse Kpl.....	Bearing box assy.....			
2	1				9549-0019-00 • Kugellager.....	• Ball bearing			
3	1				9549-0020-00 • Kugellager.....	• Ball bearing			
4	1				1134-0051-05 • Distanz.....	• Spacer.....			
5	8				9945-0825-16 Schraube	Screw.....			
6	2				1134-3725-01 Distanz.....	Spacer.....			
7	2				1134-3768-01 Schutzscheibe	Bearing cover			
8	1				1134-4600-01 Messerwelle	Blade shaft			
9	1				1134-4600-05 Messerwelle	Blade shaft			
10	2				1134-5074-01 Messerbalken Kpl.....	Blade bar assy.....			
11	2				1134-9082-01 • Messersatz Kpl.	• Blade kit			2 blade tips 6 bolts+nuts
12	1				1134-9054-01 •• Scherbolzensatz.....	•• Shear bolt kit.....			
13	2				9997-0816-16 •• Schraube	•• Screw			
14	2				9712-0831-02 •• Mutter	•• Lock nut			
15	4				9997-0820-16 Schraube	Screw.....			
16	4				9747-0831-02 Mutter.....	Lock nut.....			



C059



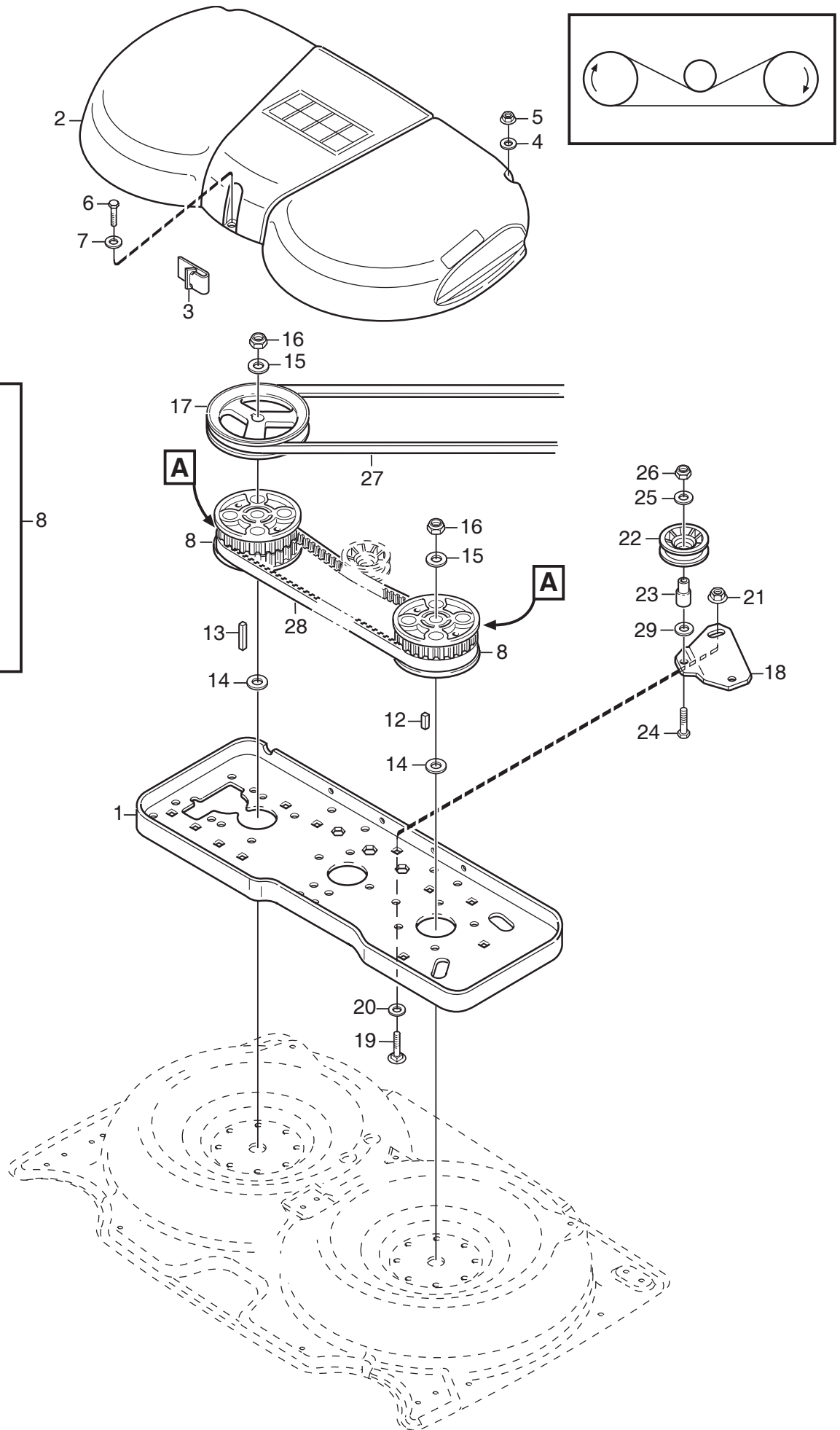
Ausgabe Issue 2004-3		Bild Nr Picture No C059		FRONTMÄHWERK 92 MULCHING RAHMEN		FRONT DECK 92 MULCHING FRAME		Seite Page 78	
Pos. Fig.	Anzahl/Quantity				Artikel Nr. Part No	Bezeichnung	Description	Satz Kit	Anmerkung Notes
	2929 -87								
X	1	1			1134-4888-05	Haube- rot.....	Casing- red.....		
	2	2			1134-4323-01	Leitblech.....	Guide plate.....		
	3	4			9897-0616-16	Schraube.....	Carriage bolt.....		
	4	4			9739-0631-22	Mutter.....	Nut.....		
X	5	1			1134-4320-06	Hebeblech.....	Lift bracket.....		
	6	1			9959-0820-16	Schraube.....	Screw.....		
	7	1			9739-0831-22	Mutter.....	Nut.....		
X	12	1			1134-4890-06	Vorderachse- schw.....	Front axle- black.....		
	13	2			1134-0068-00	Lager.....	Bearing.....		
	14	1			1134-4292-01	Lagerhalterung.....	Bearing holder.....		
	15	1			1134-4292-02	Lagerhalterung.....	Bearing holder.....		
	16	2			9959-0816-16	Schraube.....	Screw.....		
	17	2			9739-0831-22	Mutter.....	Nut.....		
	18	2			1134-4284-01	Rad.....	Wheel.....		
	19	4			1134-4319-01	Lager.....	Bearing.....		
	20	2			1134-4318-01	Radachse.....	Wheel axle.....		
	21	2			9997-0812-02	Schraube.....	Screw.....		
	22	2			9739-0831-22	Mutter.....	Nut.....		
X	23	1			1134-4876-07	Hinterachse- schw.....	Rear axle- black.....		
	24	2			1134-0068-00	Lager.....	Bearing.....		
	25	2			1134-4689-01	Stütz.....	Support.....		
	26	2			9959-0616-16	Schraube.....	Screw.....		
	27	2			9747-0631-02	Mutter.....	Lock nut.....		
	28	1			1134-5180-01	Halteung- links.....	Bracket- LH.....		
	29	1			1134-5180-02	Halteung- rechts.....	Bracket- RH.....		
	30	4			9959-0816-16	Schraube.....	Screw.....		
	31	4			9739-0831-22	Mutter.....	Nut.....		
X	37	1			1134-4534-03	Mähwerkarm- links.....	Mower deck arm- LH.....		
X	38	1			1134-4534-04	Mähwerkarm- rechts.....	Mower deck arm- RH.....		
	39	2			9997-1016-16	Schraube.....	Screw.....		
	40	2			9699-0030-02	Scheibe.....	Flat washer.....		
	42	1			1134-4805-01	Hebefeder Kpl.....	Lift spring assy.....		Pos 43 - 49 incl.
	43	1			1134-4574-02	• Feder.....	• Spring.....		
	44	1			1134-4577-01	• Halter.....	• Spring pivot.....		
	45	1			9997-0825-16	• Schraube.....	• Screw.....		
	46	1			9747-0831-02	• Mutter.....	• Lock nut.....		
	47	1			9997-0835-12	• Schraube.....	• Screw.....		
	48	1			9747-0831-02	• Mutter.....	• Lock nut.....		
	49	2			1134-4481-01	• Flügelmutter.....	• Wing nut.....		
	50	4			1134-1319-01	Lagerbuchse.....	Bearing bush.....		
	51	2			9501-0502-00	Schmiernippel.....	Grease joint.....		
	52	1			9997-0620-16	Schraube.....	Screw.....		
	53	1			9739-0631-22	Mutter.....	Nut.....		



C060

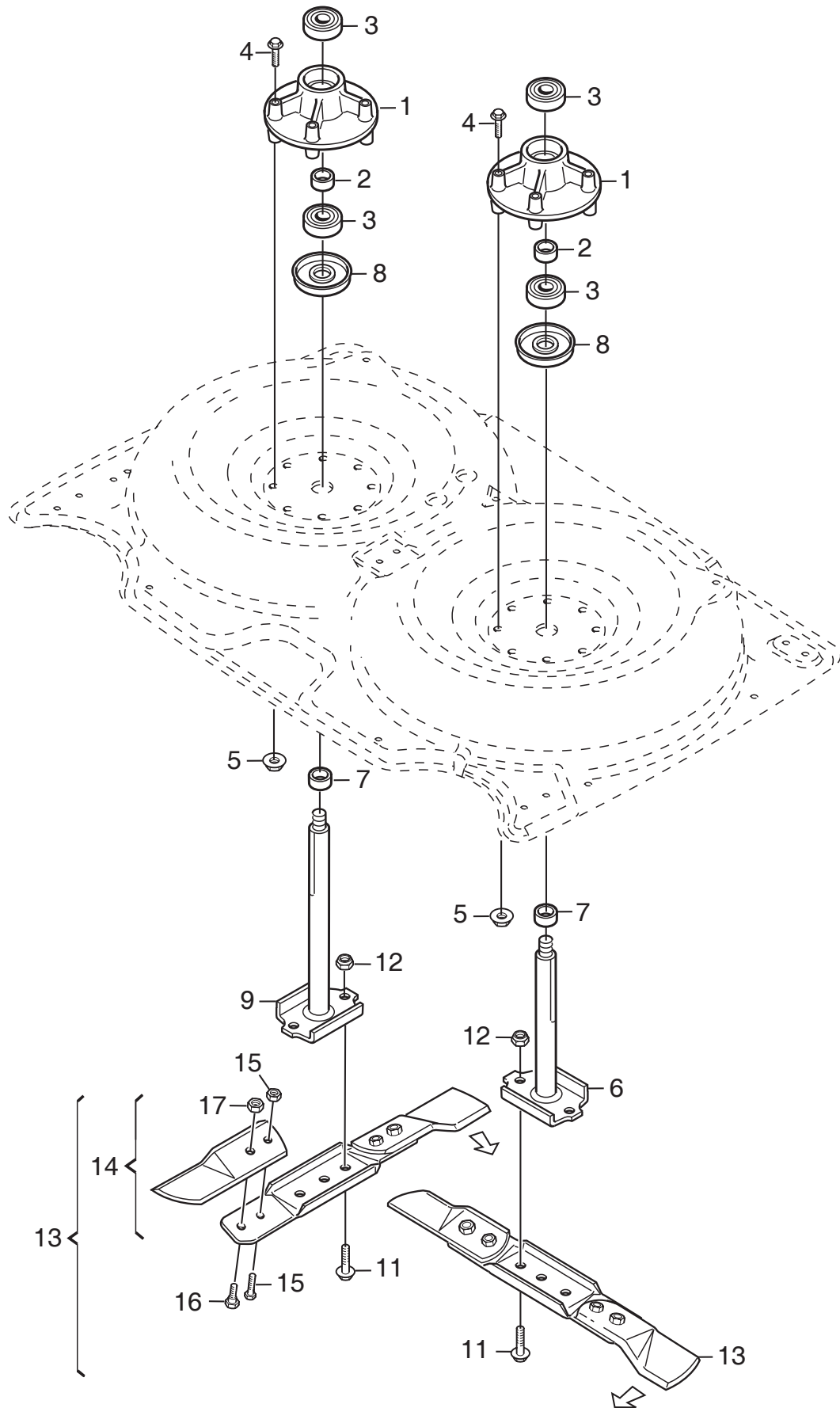


Ausgabe Issue 2004-3		Bild Nr Picture No C060		FRONTMÄHWERK 92 MULCHING REGULIERUNG		FRONT DECK 92 MULCHING CONTROLS		Seite Page 80		
Pos. Fig.	Anzahl/Quantity				Artikel Nr. Part No	Bezeichnung	Description	Satz Kit	Anmerkung Notes	
	2929 -87									
X	1	1			1134-4536-01	Höhenverstellsegment.....	Height adj. quadrant.....		Pos 11 - 18, 36 incl.	
	2	2			9959-0816-16	Schraube	Screw			
	3	2			9739-0831-22	Mutter	Nut			
	4	1			1134-4291-03	Höhenverstellblech	Height adjust plate			
	5	1			9945-0816-16	Schraube	Screw			
	6	1			1134-5215-01	Höheneinst.hebel Kpl.....	Height adj.lever assy			
	7	1			1134-2427-01	Distanz.....	Spacer			
	8	1			9997-0840-16	Schraube	Screw			
	9	1			9747-0831-02	Mutter.....	Lock nut.....			
	10	1			1134-3113-03	Distanz.....	Spacer.....			
	11	1			1134-3010-02	• Schloßsegment.....	• Locking quadrant			
	12	1			9997-0620-16	• Schraube	• Screw			
	13	1			9747-0631-02	• Mutter	• Lock nut			
	14	1			1134-3262-01	• Druckfeder	• Compression spring.....			
	15	1			1134-3009-01	• Schloßkeil	• Locking key			
	16	1			1134-3041-01	• Regulierstange.....	• Control rod.....			
	17	1			1134-3051-01	• Sperrknopf.....	• Locking knob			
	18	1			9406-0006-00	• Griff	• Handle.....			
	19	2			1134-4296-02	Gelenkarm	Pivot arm			
	21	2			1134-4298-02	Distanz.....	Spacer			
	22	2			9897-0850-12	Schraube	Screw			
	23	2			9699-0028-02	Scheibe.....	Flat washer.....			
	24	2			9747-0831-02	Mutter.....	Lock nut.....			
	25	2			9699-0056-02	Scheibe.....	Flat washer.....			
	26	2			1134-4894-01	Druckstange	Push rod			
	27	2			1134-4294-04	Druckstange	Push rod			
	28	8			9675-0012-02	Verriegelungsscheibe	Locking washer.....			
	X	29	1			1134-4304-03	Einstellblech- links	Adjusting plate- LH.....		
		30	1			1134-4304-04	Einstellblech- rechts.....	Adjusting plate- RH.....		
		31	2			9959-0816-16	Schraube	Screw		
		32	2			9739-0831-22	Mutter	Nut		
		33	2			1134-4307-01	Sperre.....	Catch.....		
		34	2			9699-0025-02	Scheibe.....	Washer.....		
		35	2			9599-0054-02	Splint	Cotter pin		
		36	1			1134-5114-01	• Distanz.....	• Spacer.....		





Ausgabe Issue 2004-3		Bild Nr Picture No C061		FRONTMÄHWERK 92 MULCHING TRANSMISSION		FRONT DECK 92 MULCHING TRANSMISSION		Seite Page 82	
Pos. Fig.	Anzahl/Quantity				Artikel Nr. Part No	Bezeichnung	Description	Satz Kit	Anmerkung Notes
	2929 -87								
X	1	1			1134-5229-01	Transmissionsplatte.....	Transmission plate		
	2	1			1134-4887-04	Transmissionsdeckel	Transmission cover		
	3	3			1134-3632-01	Riemenführung.....	Clips- belt guide		
	4	2			9699-0028-02	Scheibe.....	Flat washer.....		
	5	2			9747-0831-02	Mutter.....	Lock nut.....		
	6	1			9942-0612-16	Schraube	Screw.....		
	7	1			9699-0060-02	Scheibe.....	Flat washer.....		
	8	2			1134-3679-01	Riemenscheibe kompl	Toothed belt pulley		
	9	1			1134-3597-01	• Verstärkerung	• Reinforcement.....		
	10	2			9997-0625-16	• Schraube	• Screw		
	11	2			9747-0631-02	• Mutter	• Lock nut		
	12	1			1134-0323-01	Keil	Key		L = 25 mm
	13	1			1134-0323-04	Keil	Key		L = 40 mm
	14	2			9699-0104-02	Scheibe.....	Washer.....		
	15	2			9699-0121-02	Scheibe.....	Flat washer.....		
	16	2			9712-1231-02	Schloßmutter	Lock nut		
	17	1			1134-4733-01	Riemenscheibe	Belt pulley		
	18	1			1134-4537-01	Spannarm	Tension arm		
	19	2			9897-0825-16	Schraube	Screw.....		
	20	2			9699-0036-02	Scheibe.....	Flat washer.....		
	21	2			9739-0831-22	Mutter	Nut		
	22	1			1134-4686-01	Spannrolle	Tension roller		
	23	1			1134-4316-03	Achse.....	Shaft		
	24	1			9997-1040-12	Schraube	Screw.....		
	25	1			9699-0030-02	Scheibe.....	Flat washer.....		
X	26	1			1134-4775-01	Schloßmutter.....	Lock nut.....		
	27	1			9585-0128-01	Keilriemen	V- belt.....		
	28	1			9585-0095-01	Zahnriemen	Toothed belt		
	29	1			9699-0035-02	Scheibe.....	Flat washer.....		

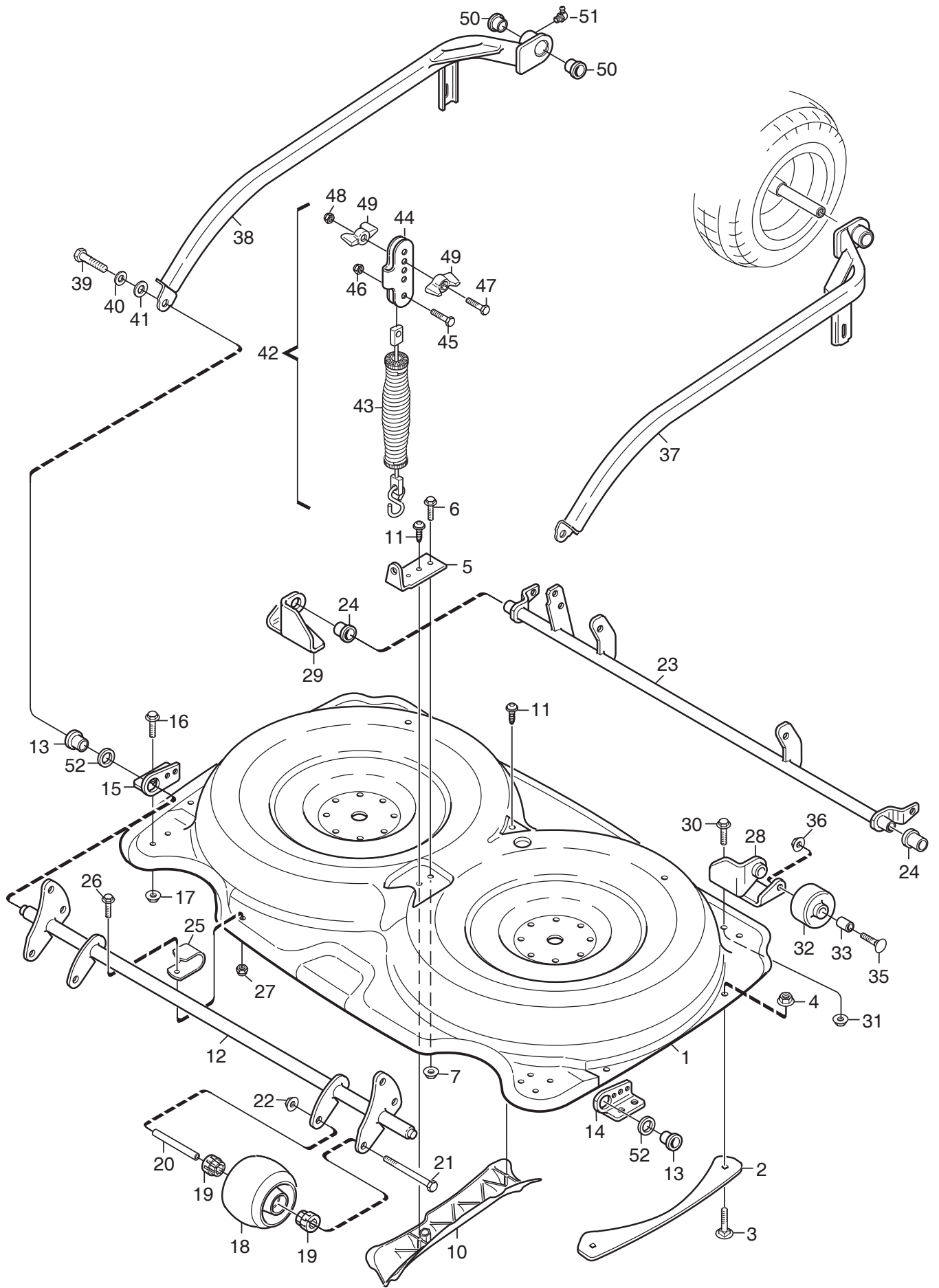


C062



Ausgabe Issue 2004-3		Bild Nr Picture No C062		FRONTMÄHWERK 92 MULCHING MESSERN		FRONT DECK 92 MULCHING BLADES		Seite Page 84	
Pos. Fig.	Anzahl/Quantity				Artikel Nr. Part No	Bezeichnung	Description	Satz Kit	Anmerkung Notes
	2929 -87								
1	2				1134-5049-01 Lagerbuchse Kpl.....	Bearing box assy.....			
2	1				1134-3725-04 • Distanz.....	• Spacer.....			
3	2				9549-0020-00 • Kugellager.....	• Ball bearing.....			
4	8				9997-0865-12 Schraube.....	Screw.....			
5	8				9739-0831-22 Mutter.....	Nut.....			
6	1				1134-5052-04 Messerwelle.....	Blade shaft.....			
7	2				1134-3725-04 Distanz.....	Spacer.....			
8	2				1134-3768-01 Schutzscheibe.....	Bearing cover.....			
9	1				1134-5052-03 Messerwelle.....	Blade shaft.....			
11	4				9997-0820-16 Schraube.....	Screw.....			
12	4				9747-0831-02 Mutter.....	Lock nut.....			
13	2				1134-4895-01 Messerbalken Kpl.....	Blade bar assy.....			
14	2				1134-9074-01 • Messersatz Kpl.....	• Blade kit assy.....		2 blade tips	
15	1				1134-9054-01 •• Scherbolzensatz.....	•• Shear bolt kit.....		6 bolts+nuts	
16	2				1134-4479-01 •• Ansatzbolzen.....	•• Shoulder bolt.....			
17	2				9712-0831-02 •• Mutter.....	•• Lock nut.....			

X

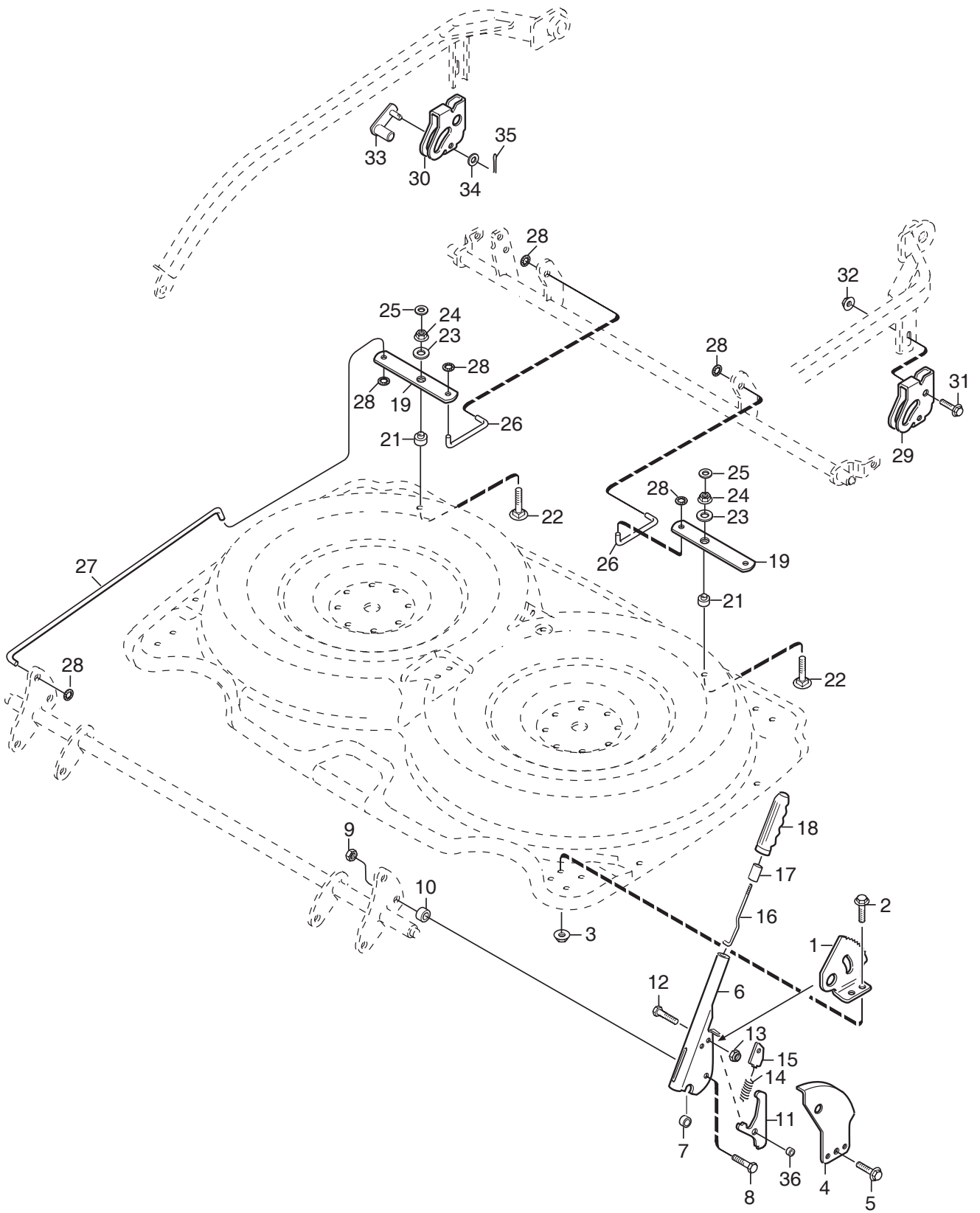


C063



Ausgabe Issue 2004-3		Bild Nr Picture No C063		FRONTMÄHWERK 107 MULCHING RAHMEN		FRONT DECK 107 MULCHING FRAME		Seite Page 86	
Pos. Fig.	Anzahl/Quantity				Artikel Nr. Part No	Bezeichnung	Description	Satz Kit	Anmerkung Notes
	2930 -87								
X	1	1			1134-5187-05	Haube- rot.....	Casing- red.....		
	2	2			1134-4323-01	Leitblech.....	Guide plate.....		
	3	4			9897-0616-16	Schraube.....	Carriage bolt.....		
	4	4			9739-0631-22	Mutter.....	Nut.....		
X	5	1			1134-4320-06	Hebeblech.....	Lift bracket.....		
	6	1			9959-0820-16	Schraube.....	Screw.....		
	7	1			9739-0831-22	Mutter.....	Nut.....		
	10	1			1134-4905-01	Leitschiene.....	Guide bar.....		
X	11	2			9838-9530-12	Schraube.....	Screw.....		
X	12	1			1134-4890-06	Vorderachse- schw.....	Front axle- black.....		
	13	2			1134-0068-00	Lager.....	Bearing.....		
	14	1			1134-4292-01	Lagerhalterung.....	Bearing holder.....		
	15	1			1134-4292-02	Lagerhalterung.....	Bearing holder.....		
	16	4			9959-0816-16	Schraube.....	Screw.....		
	17	4			9739-0831-22	Mutter.....	Nut.....		
	18	2			1134-4284-01	Rad.....	Wheel.....		
	19	4			1134-4319-01	Lager.....	Bearing.....		
	20	2			1134-4318-01	Radachse.....	Wheel axle.....		
	21	2			9997-0812-02	Schraube.....	Screw.....		
	22	2			9739-0831-22	Mutter.....	Nut.....		
X	23	1			1134-4876-07	Hinterachse- schw.....	Rear axle- black.....		
	24	2			1134-0068-00	Lager.....	Bearing.....		
	25	2			1134-4689-01	Stütz.....	Support.....		
	26	2			9959-0616-16	Schraube.....	Screw.....		
	27	2			9747-0631-02	Mutter.....	Lock nut.....		
	28	1			1134-4299-01	Radhalterung- links.....	Wheel attachment- L.H.....		
	29	1			1134-4299-02	Radhalterung- rechts.....	Wheel attachment- R.H.....		
	30	4			9959-0816-16	Schraube.....	Screw.....		
	31	4			9739-0831-22	Mutter.....	Nut.....		
	32	2			1134-3434-01	Schutzrolle.....	Roller.....		
	33	2			1134-0041-05	Hülse.....	Bushing.....		
	35	2			9898-1060-12	Schraube.....	Screw.....		
	36	2			9739-1031-22	Mutter.....	Nut.....		
X	37	1			1134-4544-03	Mähwerkarm- links.....	Mower deck arm- LH.....		
X	38	1			1134-4544-04	Mähwerkarm- rechts.....	Mower deck arm- RH.....		
	39	2			9997-1016-16	Schraube.....	Screw.....		
	40	2			9699-0030-02	Scheibe.....	Flat washer.....		
	41	2			9699-0104-02	Scheibe.....	Washer.....		
	42	1			1134-4688-02	Hebefeder Kpl.....	Lift spring assy.....		
	43	1			1134-4574-01	• Feder Kpl.....	• Spring assy.....		
	44	1			1134-4577-01	• Halter.....	• Spring pivot.....		
	45	1			9997-0825-16	• Schraube.....	• Screw.....		
	46	1			9747-0831-02	• Mutter.....	• Lock nut.....		
	47	1			9997-0835-12	• Schraube.....	• Screw.....		
	48	1			9747-0831-02	• Mutter.....	• Lock nut.....		
	49	2			1134-4481-01	• Flügelmutter.....	• Wing nut.....		
	50	4			1134-1319-01	Lagerbuchse.....	Bearing bush.....		
	51	2			9501-0502-00	Schmiernippel.....	Grease joint.....		
	52	2			1134-4745-01	Distanzscheibe.....	Spacer washer.....		

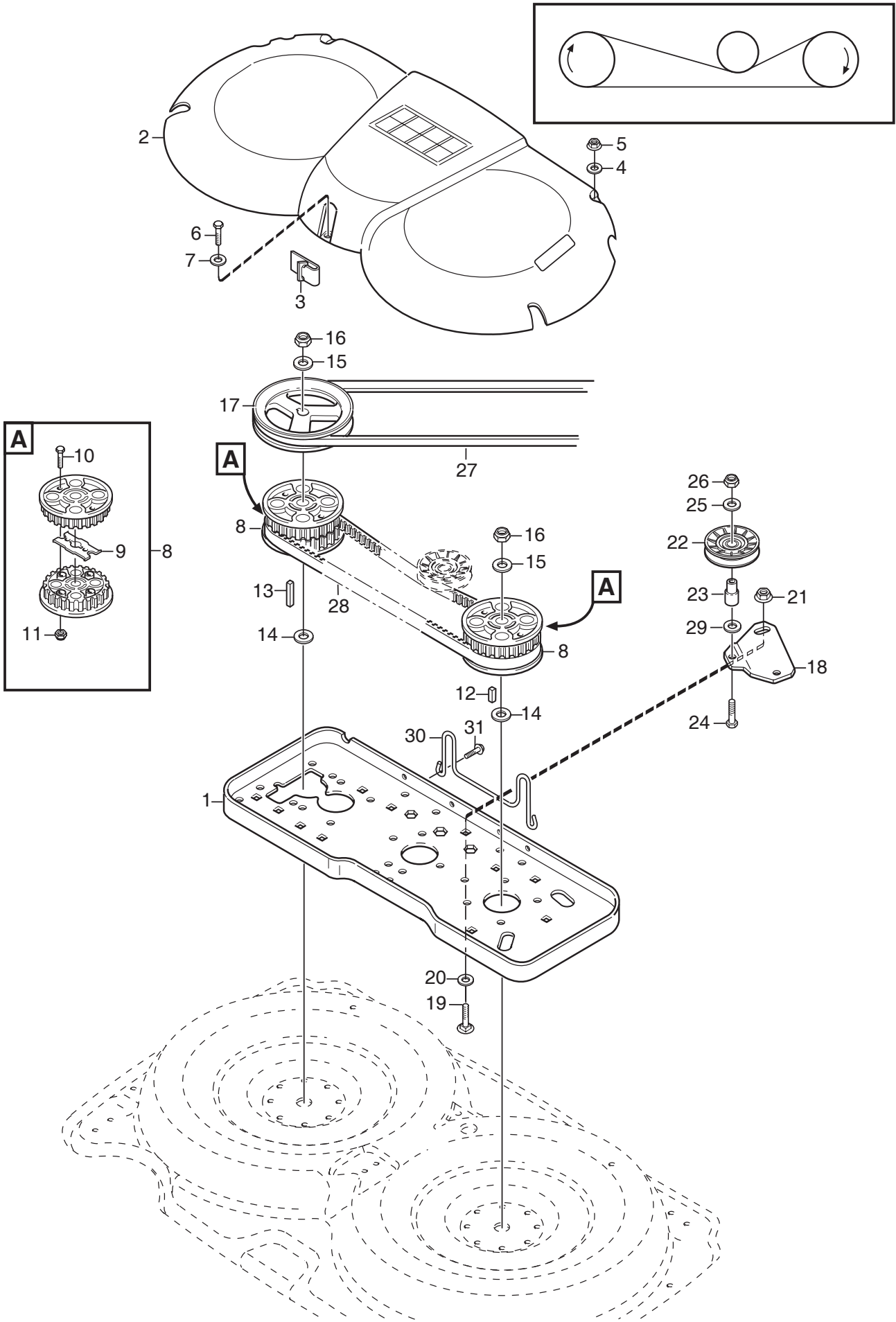
10 x 26 x 2.0
17 x 30 x 3.0
Pos 43 - 49 incl.



C064

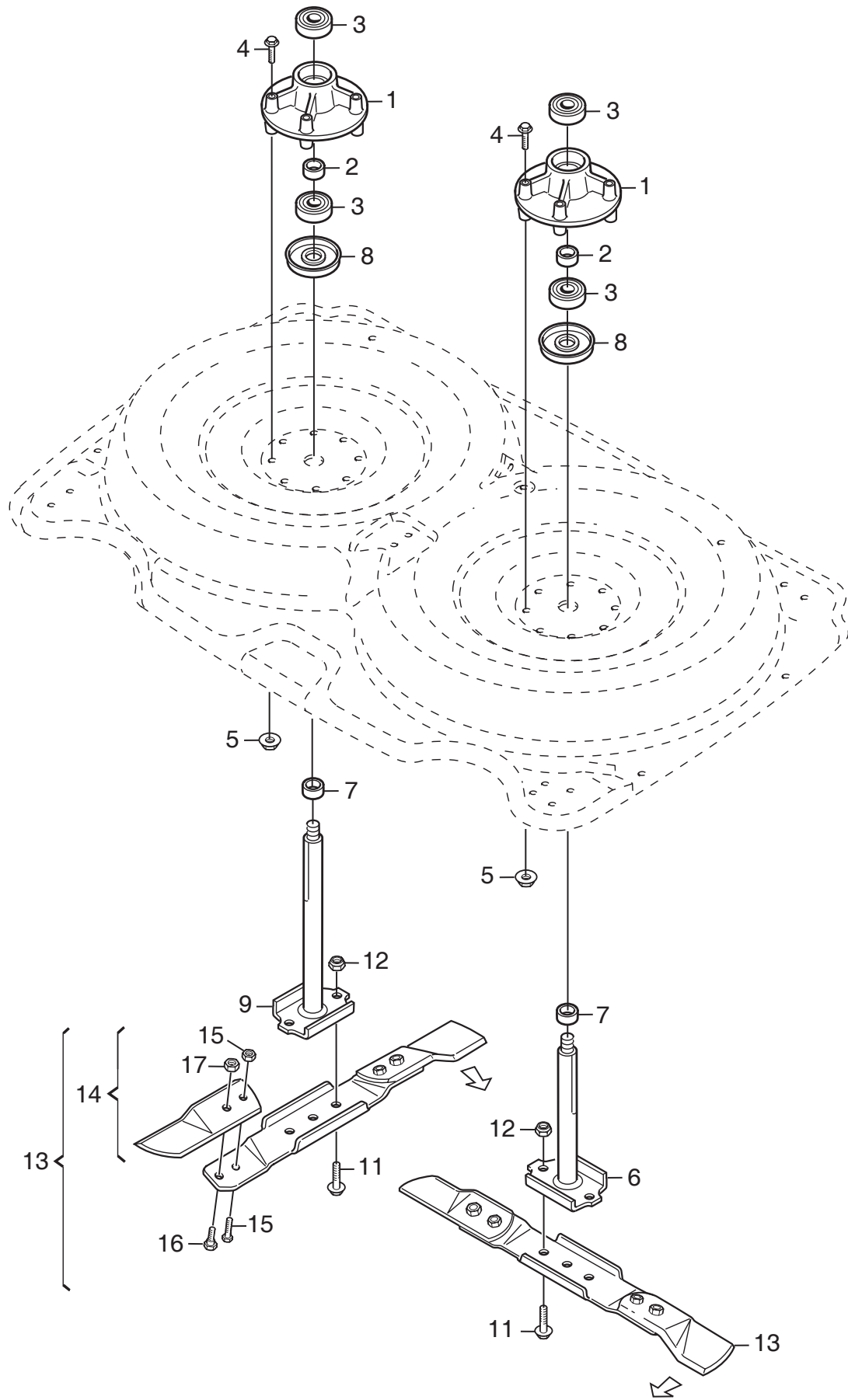


Ausgabe Issue 2004-3		Bild Nr Picture No C064		FRONTMÄHWERK 107 MULCHING REGULIERUNG		FRONT DECK 107 MULCHING CONTROLS		Seite Page 88		
Pos. Fig.	Anzahl/Quantity				Artikel Nr. Part No	Bezeichnung	Description	Satz Kit	Anmerkung Notes	
	2930 -87									
X	1	1			1134-4290-01	Höhenverstellsegment.....	Height adj. quadrant.....		Pos 11 - 18, 36 incl.	
	2	2			9959-0816-16	Schraube	Screw			
	3	2			9739-0831-22	Mutter	Nut			
	4	1			1134-4291-03	Höhenverstellblech	Height adjust plate			
	5	1			9945-0816-16	Schraube	Screw			
	6	1			1134-5215-01	Höheneinst.hebel Kpl.....	Height adj.lever assy			
	7	1			1134-2427-01	Distanz.....	Spacer			
	8	1			9997-0840-16	Schraube	Screw			
	9	1			9747-0831-02	Mutter.....	Lock nut.....			
	10	1			1134-3113-03	Distanz.....	Spacer.....			
	11	1			1134-3010-02	• Schloßsegment.....	• Locking quadrant			
	12	1			9997-0620-16	• Schraube	• Screw			
	13	1			9747-0631-02	• Mutter	• Lock nut			
	14	1			1134-3262-01	• Druckfeder	• Compression spring.....			
	15	1			1134-3009-01	• Schloßkeil	• Locking key			
	16	1			1134-3041-01	• Regulierstange.....	• Control rod.....			
	17	1			1134-3051-01	• Sperrknopf.....	• Locking knob			
	18	1			9406-0006-00	• Griff	• Handle.....			
	19	2			1134-4296-02	Gelenkarm	Pivot arm			
	21	2			1134-4298-02	Distanz.....	Spacer			
	22	2			9897-0850-12	Schraube	Screw			
	23	2			9699-0028-02	Scheibe.....	Flat washer.....			
	24	2			9747-0831-02	Mutter.....	Lock nut.....			
	25	2			9699-0056-02	Scheibe.....	Flat washer.....			
	26	2			1134-4894-02	Druckstange	Push rod			
	27	2			1134-4294-02	Druckstange	Push rod			
	28	8			9675-0012-02	Verriegelungsscheibe	Locking washer.....			
	X	29	1			1134-4304-03	Einstellblech- links	Adjusting plate- LH.....		
		30	1			1134-4304-04	Einstellblech- rechts.....	Adjusting plate- RH.....		
		31	2			9959-0816-16	Schraube	Screw		
		32	2			9739-0831-22	Mutter	Nut		
		33	2			1134-4307-01	Sperre.....	Catch.....		
		34	2			9699-0025-02	Scheibe.....	Washer.....		
		35	2			9599-0054-02	Splint	Cotter pin		
		36	1			1134-5114-01	• Distanz.....	• Spacer.....		





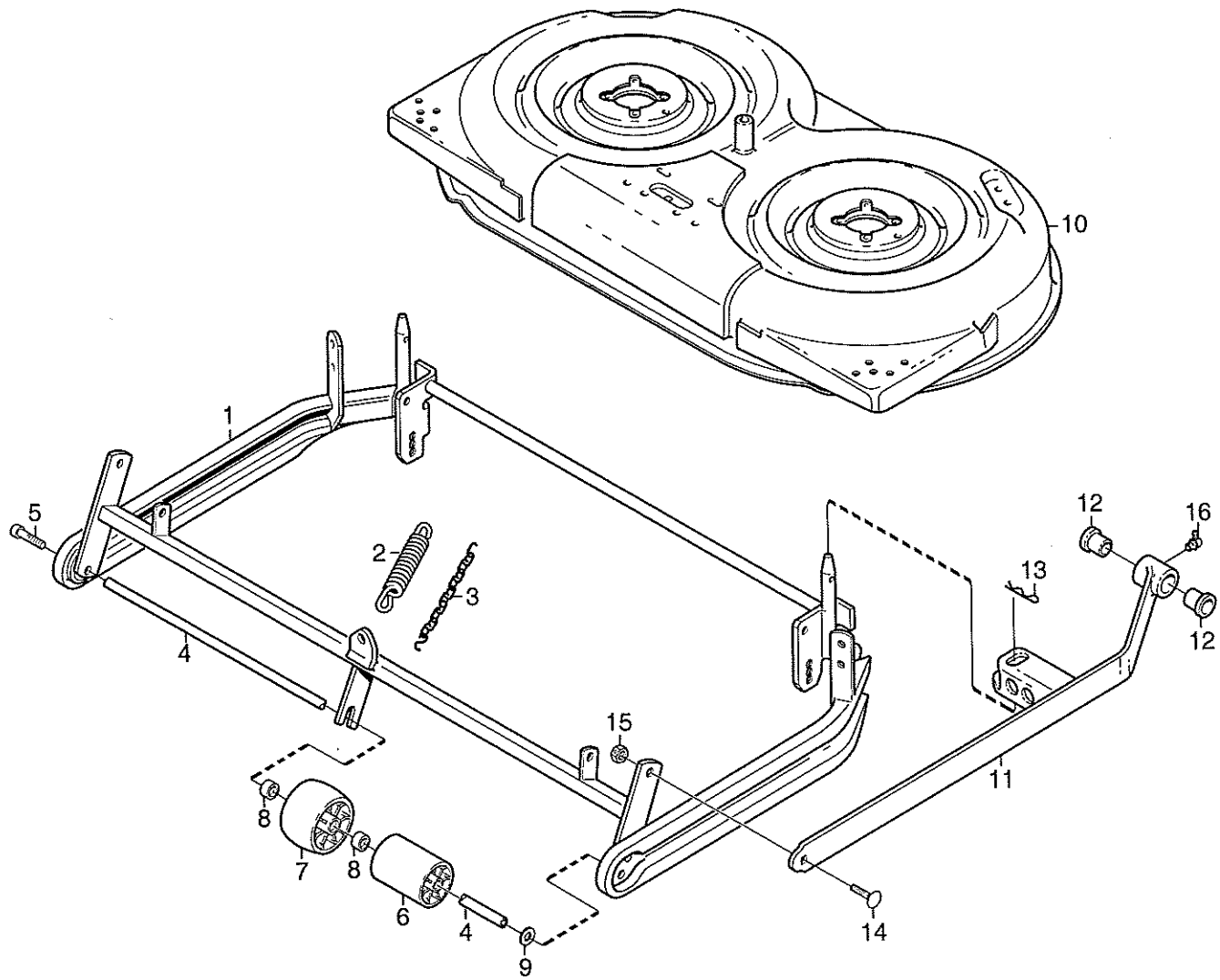
Ausgabe Issue 2004- 3		Bild Nr Picture No C065		FRONTMÄHWERK 107 MULCHING TRANSMISSION		FRONT DECK 107 MULCHING TRANSMISSION		Seite Page 90	
Pos. Fig.	Anzahl/Quantity				Artikel Nr. Part No	Bezeichnung	Description	Satz Kit	Anmerkung Notes
	2930 -87								
X	1	1			1134-5229-01	Transmissionsplatte.....	Transmission plate		
	2	1			1134-4865-04	Transmissionsdeckel	Transmission cover		
	3	3			1134-3632-01	Riemenführung.....	Clips- belt guide		
	4	2			9699-0028-02	Scheibe.....	Flat washer.....		
	5	2			9747-0831-02	Mutter.....	Lock nut.....		
	6	1			9942-0612-16	Schraube	Screw.....		
	7	1			9699-0060-02	Scheibe.....	Flat washer.....		
	8	2			1134-3679-01	Riemenscheibe kompl	Toothed belt pulley		
	9	1			1134-3597-01	• Verstärkung	• Reinforcement.....		
	10	2			9997-0625-16	• Schraube	• Screw		
	11	2			9747-0631-02	• Mutter	• Lock nut		
	12	1			1134-0323-01	Keil	Key		L = 25 mm
	13	1			1134-0323-04	Keil	Key		L = 40 mm
	14	2			9699-0104-02	Scheibe.....	Washer.....		
	15	2			9699-0121-02	Scheibe.....	Flat washer.....		
	16	2			9712-1231-02	Schloßmutter	Lock nut		
	17	1			1134-4732-01	Riemenscheibe	Belt pulley		
	18	1			1134-4537-01	Spannarm	Tension arm		
	19	2			9897-0825-16	Schraube	Screw.....		
	20	2			9699-0036-02	Scheibe.....	Flat washer.....		
	21	2			9739-0831-22	Mutter	Nut		
	22	1			1134-3053-01	Spannrolle	Tension roller		
	23	1			1134-4316-03	Achse.....	Shaft		
	24	1			9997-1040-12	Schraube	Screw.....		
	25	1			9699-0030-02	Scheibe.....	Flat washer.....		
X	26	1			1134-4775-01	Schloßmutter.....	Lock nut.....		
	27	1			9585-0127-01	Keilriemen	V- belt.....		
	28	1			9585-0133-01	Zahnriemen	Toothed belt		
	29	1			9699-0035-02	Scheibe.....	Flat washer.....		
	30	1			1134-4747-01	Riemenbügel	Belt guide		
	31	2			9945-0816-16	Schraube	Screw.....		



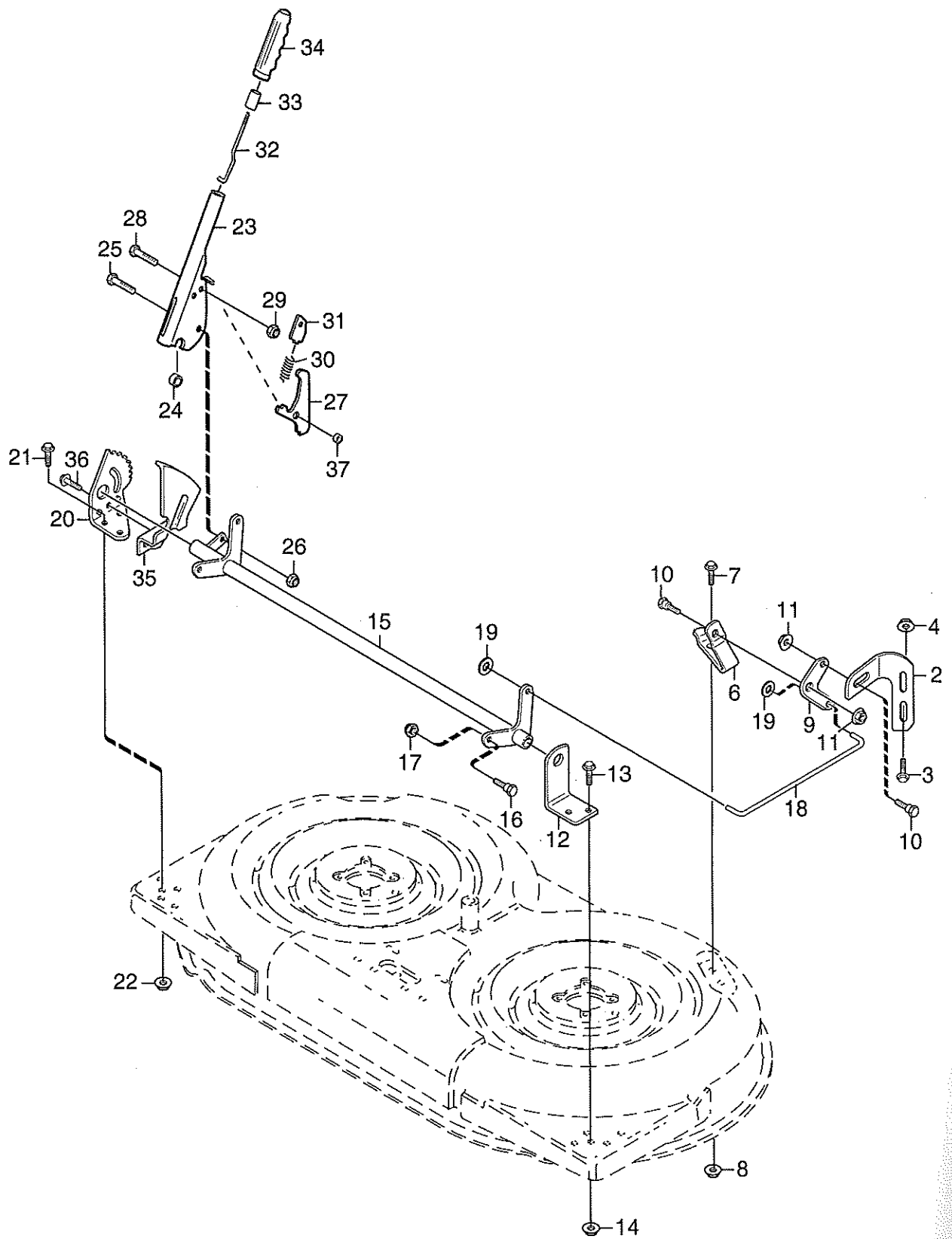
C066



Ausgabe Issue 2004-3		Bild Nr Picture No C066		FRONTMÄHWERK 107 MULCHING MESSERN		FRONT DECK 107 MULCHING BLADES		Seite Page 92	
Pos. Fig.	Anzahl/Quantity				Artikel Nr. Part No	Bezeichnung	Description	Satz Kit	Anmerkung Notes
	2930 -87								
1	2				1134-5049-01 Lagerbuchse Kpl.....	Bearing box assy.....			
2	1				1134-3725-04 • Distanz.....	• Spacer.....			
3	2				9549-0020-00 • Kugellager.....	• Ball bearing.....			
4	8				9997-0865-12 Schraube.....	Screw.....			
5	8				9739-0831-22 Mutter.....	Nut.....			
6	1				1134-5052-04 Messerwelle.....	Blade shaft.....			
7	2				1134-3725-04 Distanz.....	Spacer.....			
8	2				1134-3768-01 Schutzscheibe.....	Bearing cover.....			
9	1				1134-5052-03 Messerwelle.....	Blade shaft.....			
11	4				9997-0820-16 Schraube.....	Screw.....			
12	4				9747-0831-02 Mutter.....	Lock nut.....			
X 13	2				1134-4896-01 Messerbalken Kpl.....	Blade bar assy.....			
14	2				1134-9074-01 • Messersatz Kpl.....	• Blade kit assy.....			2 blade tips
15	1				1134-9054-01 •• Scherbolzensatz.....	•• Shear bolt kit.....			6 bolts+nuts
16	2				1134-4479-01 •• Ansatzbolzen.....	•• Shoulder bolt.....			
17	2				9712-0831-02 •• Mutter.....	•• Lock nut.....			



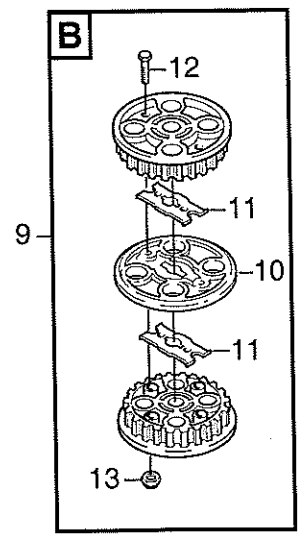
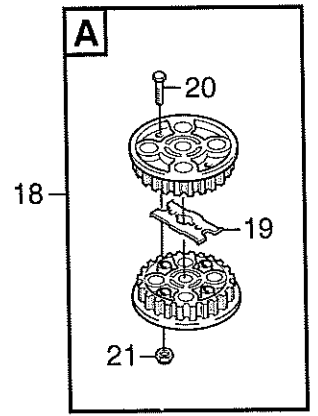
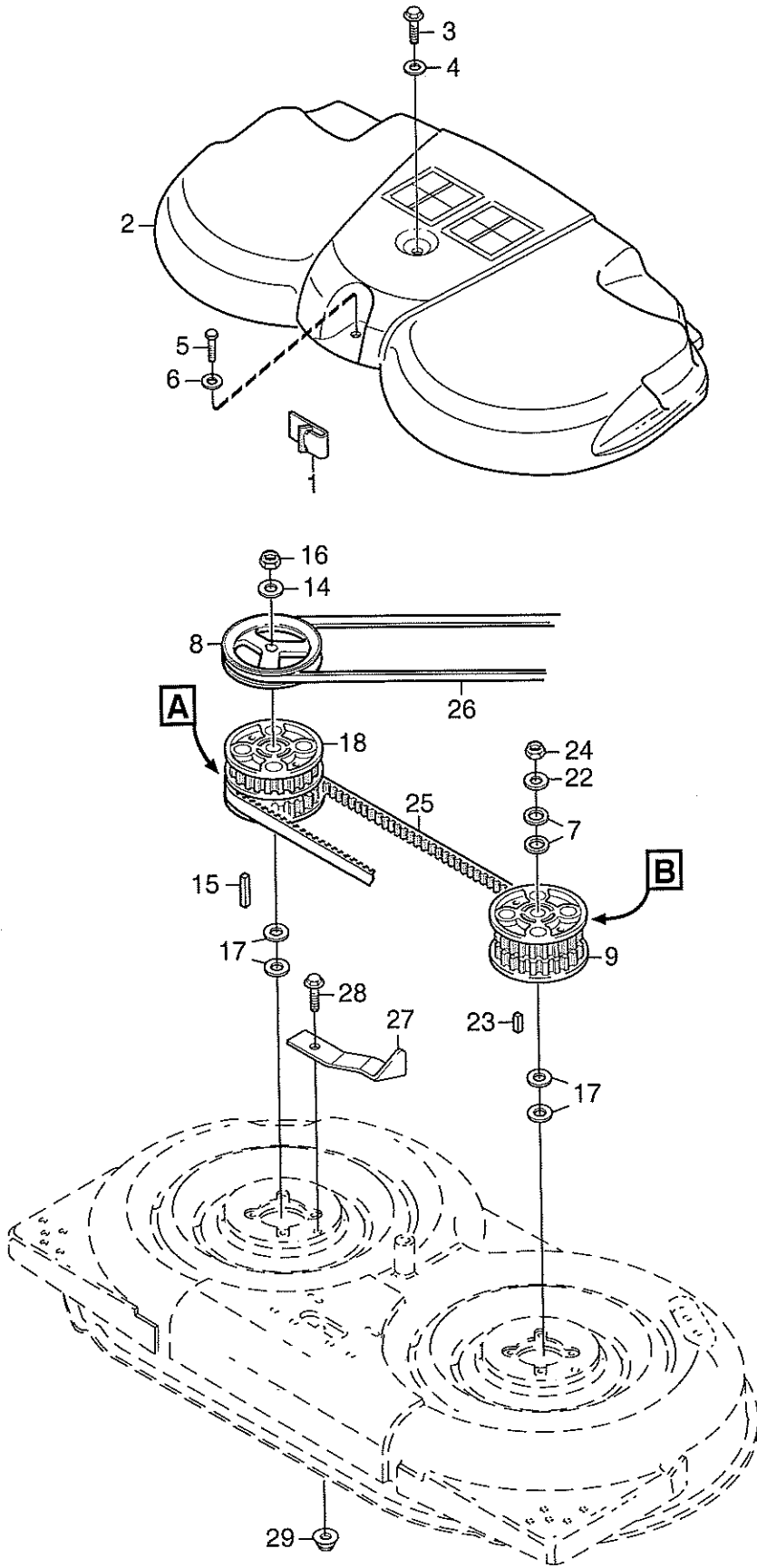
Ausgabe Issue 2005- 3		Bild Nr Picture No C055		FRONTMÄHWERK 85 MULCHING RAHMEN		FRONT DECK 85 MULCHING FRAME		Seite Page 46	
Pos. Fig.	Anzahl/Quantity				Artikel Nr. Part No	Bezeichnung	Description	Satz Kit	Anmerkung Notes
	2940 -88								
X	1	1			1134-5523-03	Rahmen	Frame		
X	2	1			1134-5625-01	Mähwerkfeder	Mower deck spring		
	3	1			1134-5026-02	Kette	Chain		
	4	1			1134-0304-05	Welle	Shaft		
	5	2			9935-1020-16	Schraube	Screw		
	6	8			1134-2406-01	Schutzrolle	Guard roller		
	7	2			1134-2405-01	Haubenrad	Casing wheel		
	8	4			1134-3047-01	Distanz	Spacer		
	9	2			9699-0104-02	Scheibe	Washer		
	10	1			1134-3025-03	Chassie-rot	Casing- red		
	11	2			1134-4991-03	Mähwerkarm	Mower deck arm		
	12	4			1134-1319-01	Lagerbuchse	Bearing bush		
	13	2			9598-0003-02	Schließnadel	Spring pin		
	14	2			9898-1035-16	Schraube	Screw		
	15	2			9747-1031-02	Mutter	Lock nut		
X	16	2			9501-0502-00	Schmiernippel	Grease joint		
	99	1			8211-3057-01	Bedienungsanleitung	Owner's manual		Not ill.





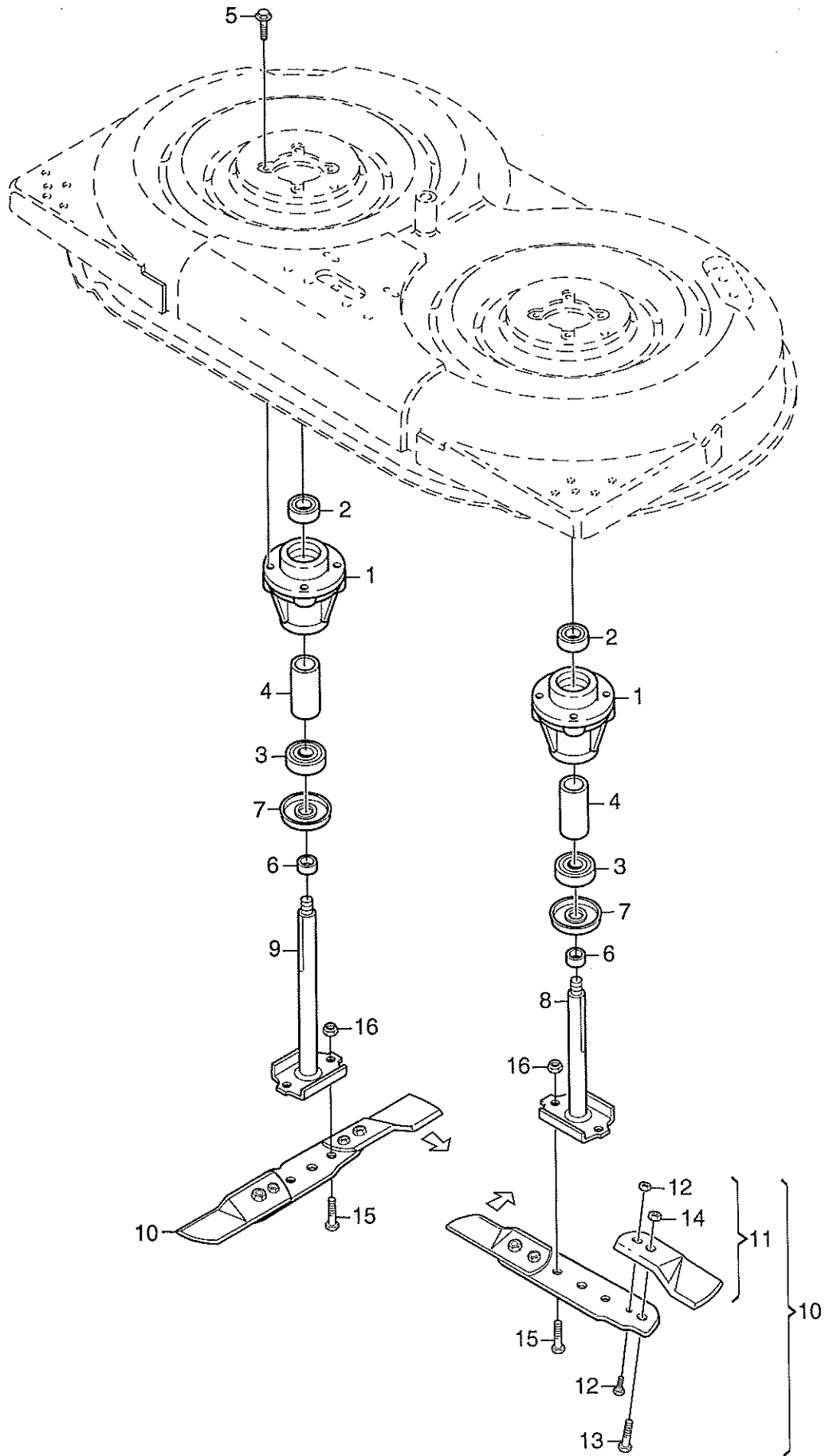
Ausgabe Issue 2005-3		Bild Nr Picture No C056		FRONTMÄHWERK 85 MULCHING REGULIERUNG		FRONT DECK 85 MULCHING CONTROLS		Seite Page 48	
Pos. Fig.	Anzahl/Quantity			Artikel Nr. Part No	Bezeichnung	Description	Satz Kit	Anmerkung Notes	
	2940 -88								
1	1			1134-3015-01	Justierstrebe- R	Adjusting bracket- RH		Not ill.	
2	1			1134-3015-02	Justierstrebe- L	Adjusting bracket- LH			
3	4			9959-0820-16	Schraube	Screw		Not ill.	
4	4			9739-0831-22	Mutter	Nut			
5	1			1134-5056-01	Halterung- R	Bracket- RH			
6	1			1134-5056-02	Halterung- L	Bracket- LH			
7	4			9959-0820-16	Schraube	Screw			
8	4			9739-0831-22	Mutter	Nut			
9	2			1134-2907-03	Schwenkplatte	Pivoting plate			
10	4			1134-0240-00	Ansatzbolzen	Shoulder screw			
11	4			9747-0831-02	Mutter	Lock nut			
12	1			1134-2411-01	Halterung	Bracket			
13	2			9959-0820-16	Schraube	Screw			
14	2			9739-0831-22	Mutter	Nut			
15	1			1134-3013-01	Achse	Shaft			
16	2			1134-0240-00	Ansatzbolzen	Shoulder screw			
17	2			9747-0831-02	Mutter	Lock nut			
18	2			1134-1833-02	Strebe	Rod			
19	4			9675-0012-02	Verriegelungsscheibe	Locking washer			
20	1			1134-3011-01	Höhenverstellsegment	Height adj. quadrant			
21	3			9959-0820-16	Schraube	Screw			
22	3			9739-0831-22	Mutter	Nut			
23	1			1134-5215-01	Höheneinst.hebel Kpl	Height adj.lever assy			
24	1			1134-2427-01	Distanz	Spacer			
25	1			9997-0825-16	Schraube	Screw			
26	1			9747-0831-02	Mutter	Lock nut			
27	1			1134-3010-02	• Schloßsegment	• Locking quadrant			
28	1			9997-0620-16	• Schraube	• Screw			
29	1			9747-0631-02	• Mutter	• Lock nut			
30	1			1134-3262-01	• Druckfeder	• Compression spring			
31	1			1134-3009-01	• Schloßkeil	• Locking key			
32	1			1134-3041-01	• Regulierstange	• Control rod			
33	1			1134-3051-01	• Sperrknopf	• Locking knob			
34	1			9406-0006-00	• Griff	• Handle			
35	1			1134-3026-02	Höheneinstellsegment	Height measure plate			
36	1			9945-0816-16	Schraube	Screw			
37	1			1134-5114-01	• Distanz	• Spacer			

Pos 27 - 34, 37 incl.





Ausgabe Issue		Bild Nr Picture No		FRONTMÄHWERK 85 MULCHING TRANSMISSION		FRONT DECK 85 MULCHING TRANSMISSION		Seite Page	
2005-3		C057						50	
Pos. Fig.	Anzahl/Quantity			Artikel Nr. Part No	Bezeichnung	Description	Satz Kit	Anmerkung Notes	
	2940 -88								
1	3			1134-3632-01	Riemenführung.....	Clips- belt guide			
2	1			1134-4983-03	Transmissionsdeckel	Transmission cover			
3	1			9942-0850-12	Schraube	Screw			
4	1			9699-0062-02	Scheibe.....	Flat washer			
5	1			9997-0620-16	Schraube	Screw			
6	1			9699-0100-02	Scheibe.....	Washer			
7	2			9699-0104-02	Scheibe.....	Washer			
8	1			1134-4988-01	Riemenscheibe	Belt pulley			
9	1			1134-3679-02	Riemenscheibe kompl	Toothed belt pulley			
10	1			1134-3598-01	• Platte- Riemenscheibe	• Plate- belt pulley			
11	2			1134-3597-01	• Verstärkerung	• Reinforcement			
12	2			9997-0630-12	• Schraube	• Screw			
13	2			9747-0631-02	• Mutter	• Lock nut			
14	1			1134-5236-01	Scheibe.....	Washer			
15	1			9600-0147-00	Keil	Key		L = 40 mm	
16	1			1134-4775-01	Schloßmutter.....	Lock nut			
17	4			9699-0104-02	Scheibe.....	Washer			
18	1			1134-3679-01	Riemenscheibe kompl	Toothed belt pulley			
19	1			1134-3597-01	• Verstärkerung	• Reinforcement			
20	2			9997-0625-16	• Schraube	• Screw			
21	2			9747-0631-02	• Mutter	• Lock nut			
22	1			1134-5236-01	Scheibe.....	Washer			
23	1			1134-0323-01	Keil	Key		L = 25 mm	
24	1			1134-4775-01	Schloßmutter.....	Lock nut			
25	1			9585-0135-01	Zahnriemen	Toothed belt			
26	1			9585-0134-01	Keilriemen	V- belt			
27	1			1134-3014-01	Riemenspanner	Belt tensioner			
28	1			9959-0820-16	Schraube	Screw			
29	1			9739-0831-22	Mutter	Nut			



C058



Ausgabe Issue 2005-3		Bild Nr Picture No C058		FRONTMÄHWERK 85 MULCHING MESSERN		FRONT DECK 85 MULCHING BLADES		Seite Page 52	
Pos. Fig.	Anzahl/Quantity				Artikel Nr. Part No	Bezeichnung	Description	Satz Kit	Anmerkung Notes
	2940 -88								
1	2				1134-3841-01 Lagerbuchse Kpl.....	Bearing box assy.....			
2	1				9549-0019-00 • Kugellager.....	• Ball bearing.....			
3	1				9549-0020-00 • Kugellager.....	• Ball bearing.....			
4	1				1134-0051-05 • Distanz.....	• Spacer.....			
5	8				9945-0825-16 Schraube.....	Screw.....			
6	2				1134-3725-01 Distanz.....	Spacer.....			
7	2				1134-5130-01 Schutzscheibe.....	Bearing cover.....			
8	1				1134-4600-01 Messerwelle.....	Blade shaft.....			
9	1				1134-4600-05 Messerwelle.....	Blade shaft.....			
10	2				1134-5074-01 Messerbalken Kpl.....	Blade bar assy.....			
11	2				1134-9082-01 • Messersatz Kpl.....	• Blade kit.....			2 blade tips 6 bolts+nuts
12	1				1134-9054-01 •• Scherbolzensatz.....	•• Shear bolt kit.....			
13	2				9997-0816-16 •• Schraube.....	•• Screw.....			
14	2				9712-0831-02 •• Mutter.....	•• Lock nut.....			
15	4				9997-0820-16 Schraube.....	Screw.....			
16	4				9747-0831-02 Mutter.....	Lock nut.....			

X