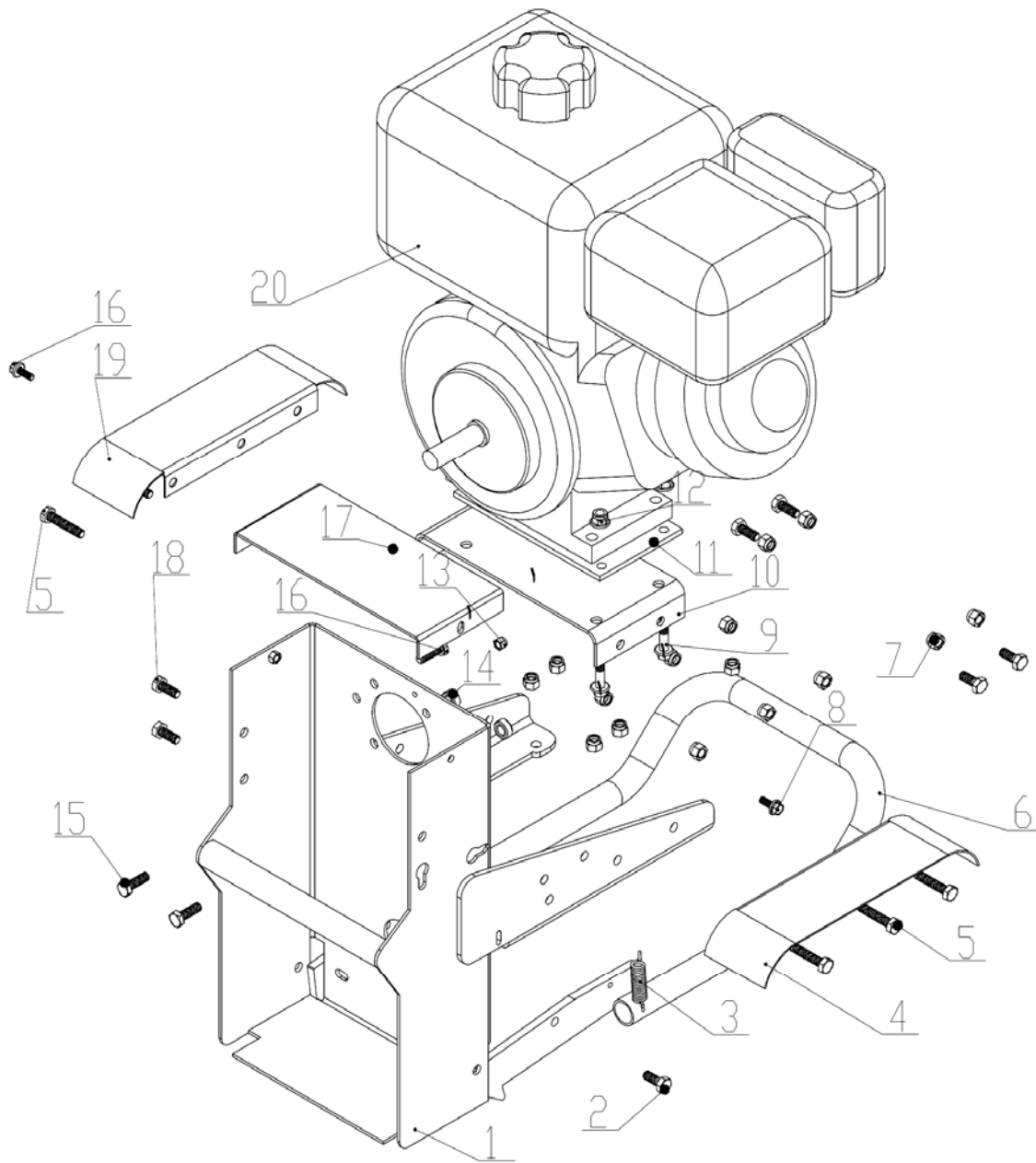
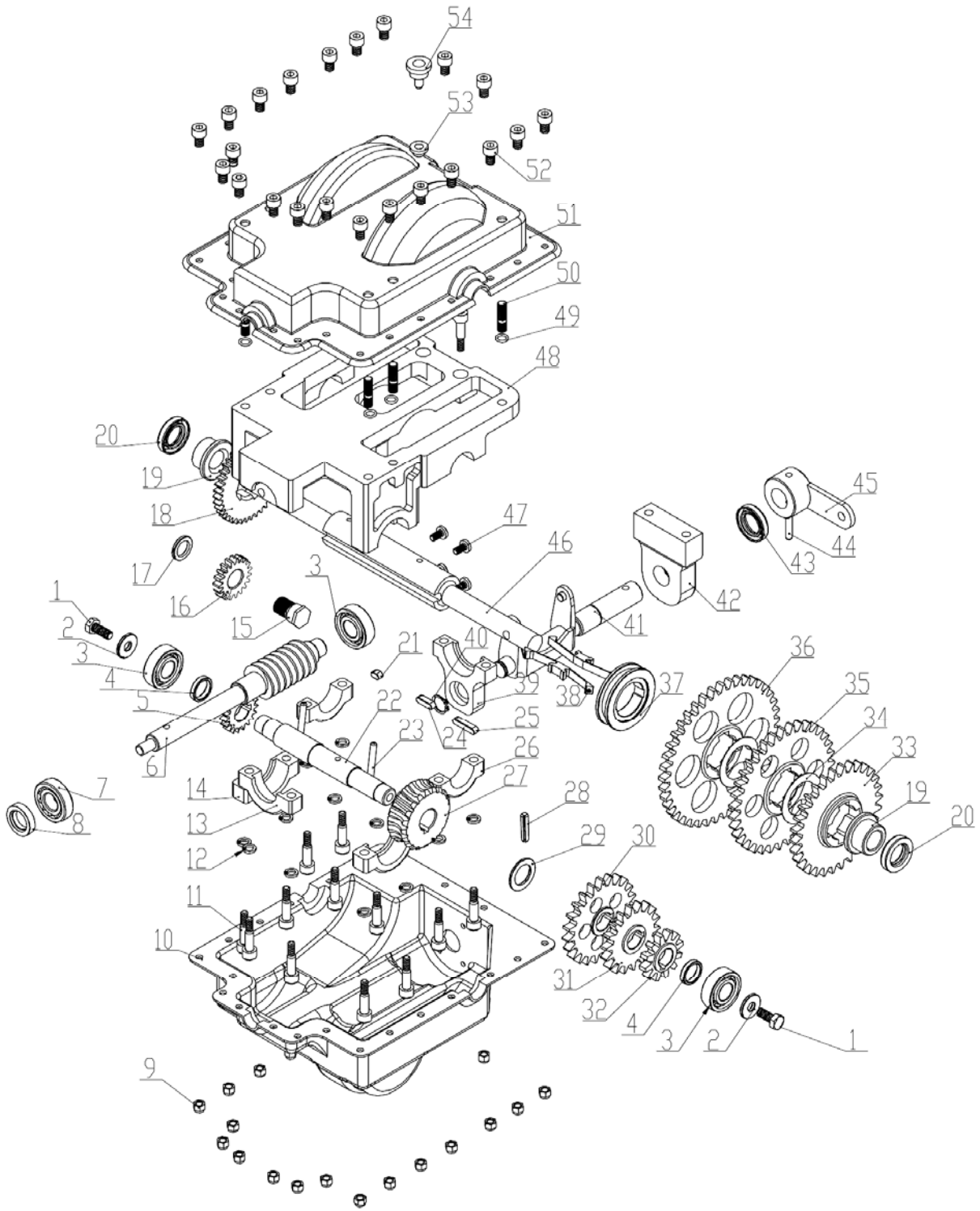


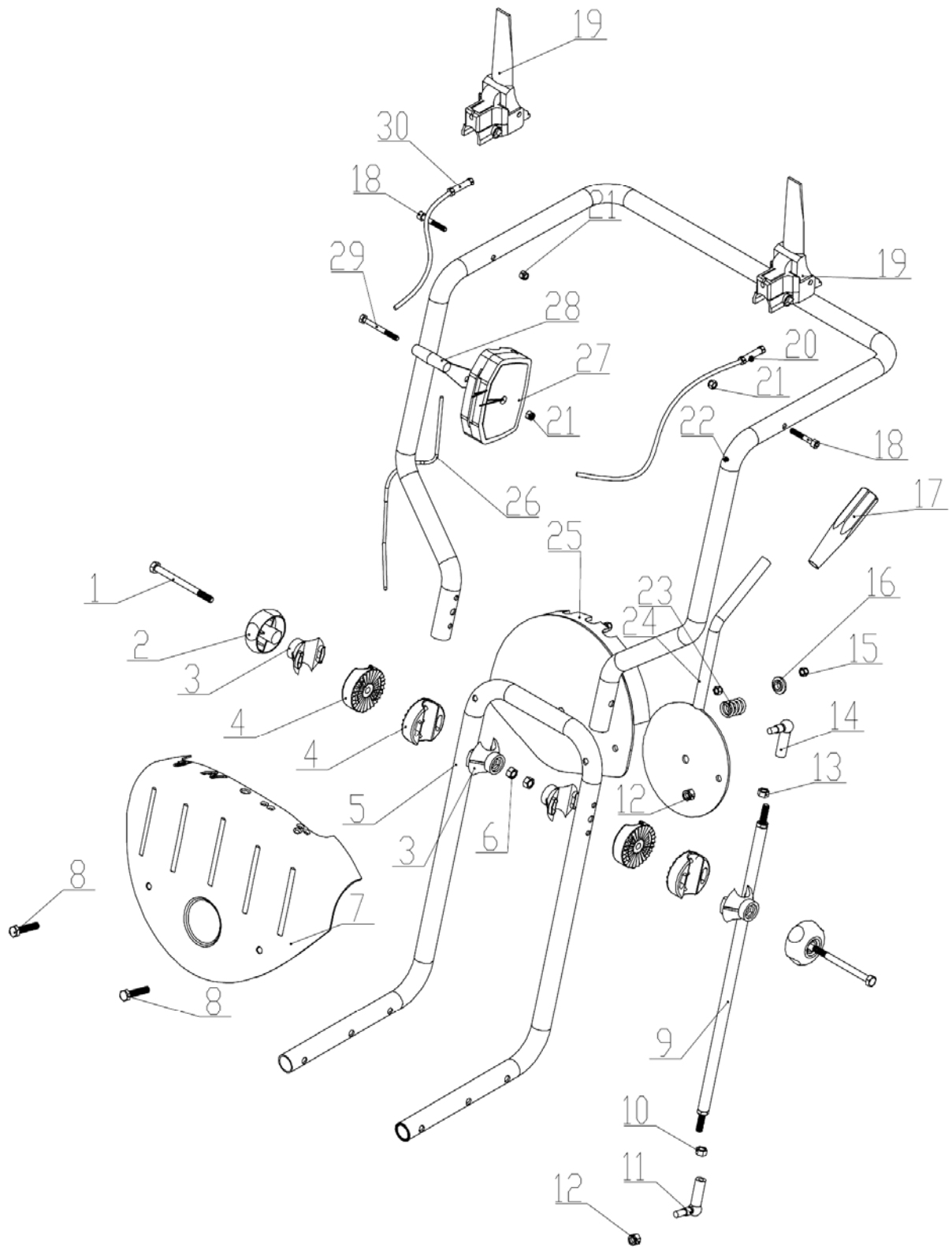
POS	QTY	PARTNUMBER	BESKRIVELSE	DESCRIPTION
1	1	414685	DÆKSEL	LID
2	2	410953	LÅSEMØTRIK RUSTFRI A4 M8	STAINLESS LOCKING NUT M8
3	2	410952	LÅSEMØTRIK RUSTFRI A4 M6	STAINLESS LOCKING NUT M6
4	2	414686	BØS	BUSHING
5	1	414678	STRAMMERULLE MED ARM	TENSION ROLL
6	2	414687	FJEDER	SPRING
7	4	414688	SKIVE	WASHER
8	2	90100230	INSEX UNDERSÆNKET M6X20 8.8 FZ	INSEX M6X20 8.8 FZ
9	2	414689	REMSKIVE	BELT PULLEY
10	2	414679	REM TILKOBLING	BELT
11	1	414690	BOLT	BOLT
12	8	410415	PINOLSKRUE 8X16	TAILSTOCK SCREW 8X16
13	1	414691	REMSKIVE	BELT PULLEY
14	1	414692	NOT	KEY
15	1	414680	STRAMMERULLE MED ARM	TENSION ROLL
16	2	414693	BOLT	BOLT
17	1	414694	REMHJUL	BELT WHEEL
18	1	90104492	RØRSTIFT 6.0X30	PIPE PIN 6.0X30
19	1	414681	KLO	CLAW
20	1	410944	PLANSKIVE RUSTFRI A4 M10	STAINLESS FACE PLATE M10
21	1	410954	LÅSEMØTRIK RUSTFRI A4 M10	STAINLESS LOCKING NUT M10



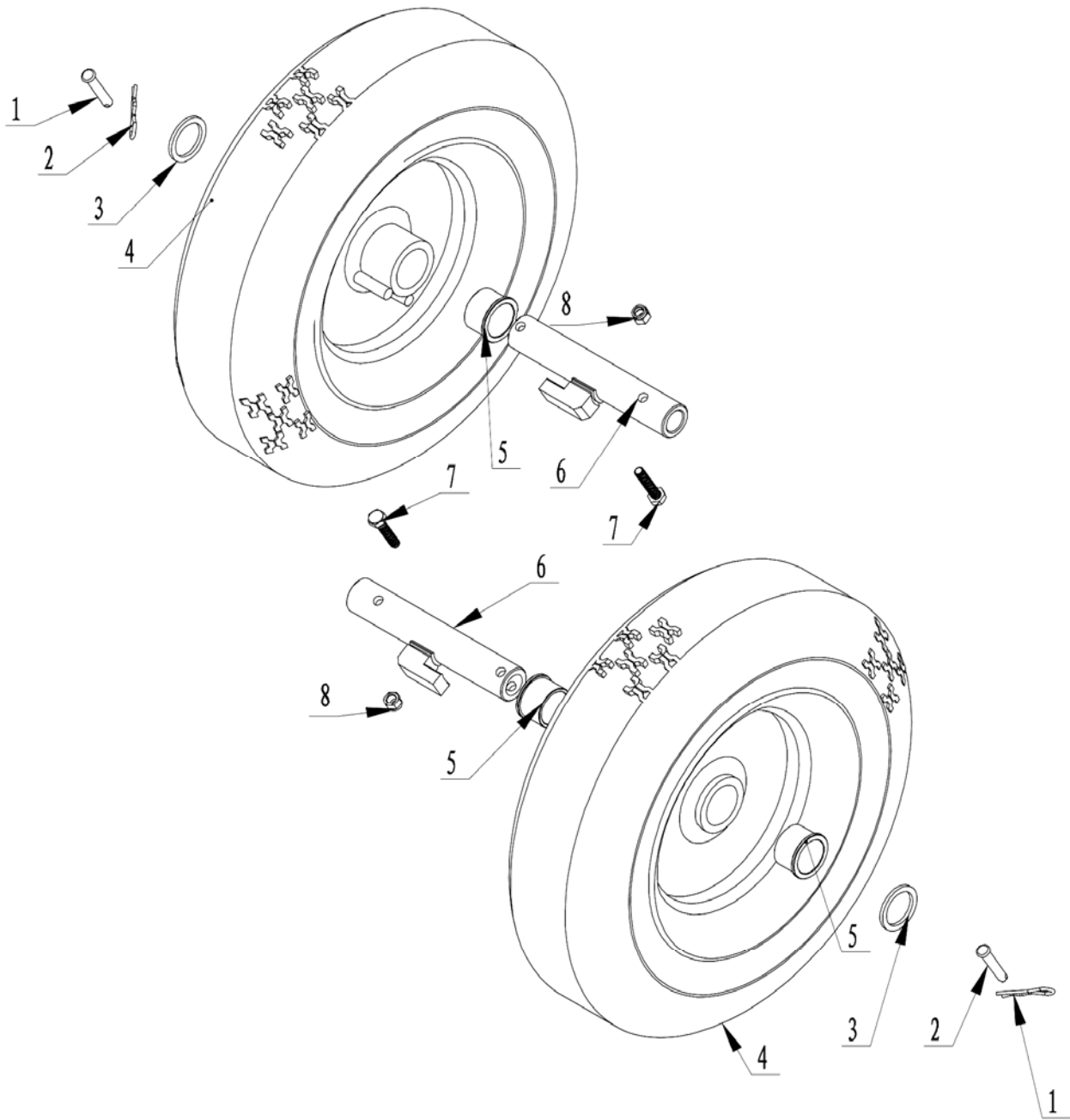
POS	QTY	PARTNUMBER	BESKRIVELSE	DESCRIPTION
1	1	414695	CHASSIS	CHASSIS
2	6	90102911	STÅLBOLT 8.8 M8X20	STEEL BOLT M8X20
3	2	414696	FJEDER	SPRING
4	1	414697	SIDESKÆRM VENSTRE	GUARD
5	6	90102915	STÅLBOLT 8.8 M8X40	STEEL BOLT M8X40
6	1	414698	PEDAL	PEDAL
7	16	90100692	LÅSEMØTRIK 8.8 M8 FZ	LOCKING NUT M8 FZ
8	2	290398	FLANGEBOLT GUL M6X16	COLLAR BOLT M6X16
9	4	90122161	FLANGEBOLT 8.8 M8X45 FZ	COLLAR BOLT M8X45 FZ
10	1	414699	PLADE UNDER MOTOR	PLATE
11	1	414700	GUMMI UNDER MOTOR	RUBBER
12	4	90100692	LÅSEMØTRIK 8.8 M8 FZ	LOCKING NUT M8 FZ
13	1	90100691	LÅSEMØTRIK 8.8 M6 FZ	LOCKING NUT M6 FZ
14	2	414701	BØS	BUSHING
15	2	90122152	FLANGEBOLT 8.8 M8X30 FZ	COLLAR BOLT M8X30 FZ
13	1	90122152	FLANGEBOLT 8.8 M8X30 FZ	COLLAR BOLT M8X30 FZ
17	1	414702	LÅG	LID
18	3	90122152	FLANGEBOLT 8.8 M8X30 FZ	COLLAR BOLT M8X30 FZ
19	1	414703	SIDESKÆRM HØJRE	GUARD
20	1	TG650B	POWERLINE TG650B	ENGINE TG650B



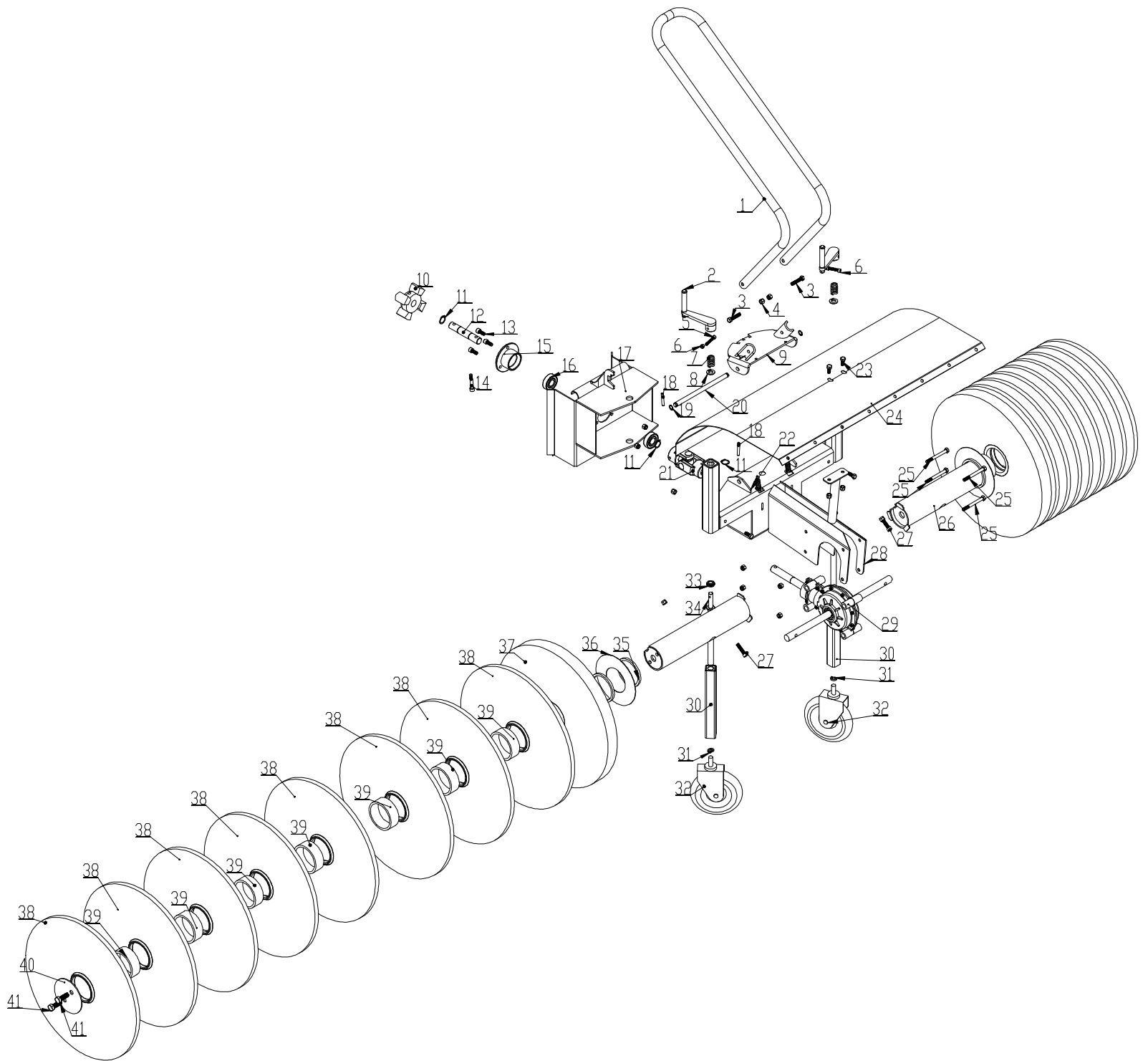
POS	QTY	PARTNUMBER	BESKRIVELSE	DESCRIPTION
55	1	414677	TRANSMISSION	TRANSMISSION



POS	QTY	PARTNUMBER	BESKRIVELSE	DESCRIPTION
1-6	2	400500613	OMBYGNINGSSÆT FOR STYR METAL	MODIFICATION KIT
5	1	414704	UNDERSTYR	HANDELBAR LOWER
7	1	414705	SKJOLD	SHIELD
8	2	90102915	STÅLBOLT 8.8 M8X40	STEEL BOLT M8X40
9	1	414706	STANG	ROD
10	2	90100662	STÅLMØTRIK 8.8 M8 FZ	STEEL NUT M8 FZ
11	1	414707	KUGLELED	JOINTER L
12	2	90100692	LÅSEMØTRIK 8.8 M8 FZ	LOCKING NUT M8 FZ
13	1	90100663	STÅLMØTRIK 8.8 M10 FZ	STEEL NUT M10 FZ
14	1	414708	KUGLELED	JOINTER R
15	3	90100693	LÅSEMØTRIK 8.8 M10 FZ	LOCKING NUT M10 FZ
16	1	414709	STOR SKIVE	WASHER
17	1	414710	GREB	HANDLE
18	2	90100168	INSEX MED CYLINDERHOVED M6X40 FZ	INSEX M6X40 FZ
19	2	916124	KOBLINGSGREB MED HOLDER	CLUTCH HANDLE
20	1	414682	KABEL TILKOBLING HJUL	CABLE
21	3	90100691	LÅSEMØTRIK 8.8 M6 FZ	LOCKING NUT M6 FZ
22	1	414711	OVERSTYR	HANDELBAR UPPER
23	1	414712	FJEDER	SPRING
24	1	414713	GEARARM	LEVER
25	1	414714	PLADE FOR GEARSKIFT	PLATE
26-27	1	414849	GASKABEL COMBI	THROTTLE CABLE
29	1	90102892	STÅLBOLT 8.8 M6X55 FZ	STEEL BOLT M6X55 FZ
30	1	414683	KABEL TILKOBLING TILBEHØR	CABLE



POS	QTY	PARTNUMBER	BESKRIVELSE	DESCRIPTION
1	2	90000057	SPLIT 2,5 MM.	COTTER 2,5 MM.
2	2	90000007	SPLITBOLT 10X60	COTTER BOLT 10X60
3	2	414715	SKIVE	WASHER
4	1	414716	HJUL MED FÆLG HØJRE 4.8-8	WHEEL WITH RIM RIGHT
4	1	414845	HJUL MED FÆLG VESTRE 4.8-8	WHEEL WITH RIM LEFT
5	4	414717	BØS	BUSHING
6	2	414718	HJULRØR	WHEEL SHAFT
7	2	90152101	STÅLBOLT 8.8 M8X50 FZ	STEEL BOLT M8X50 FZ
8	2	90100692	LÅSEMØTRIK 8.8 M8 FZ	LOCKING NUT M8 FZ



POS	QTY	PARTNUMBER	BESKRIVELSE	DESCRIPTION
1	1	414719	HÅNDTAG	HANDLE
2	2	414720	GREB FOR HØJDEJUSTERING	HANDLE
3	2	90102915	STÅLBOLT 8.8 M8X40	STEEL BOLT M8X40
4	15	90100692	LÅSEMØTRIK 8.8 M8 FZ	LOCKING NUT M8 FZ
5	2	90102889	STÅLBOLT 8.8 M6X40 FZ	STEEL BOLT M6X40 FZ
6	2	90100691	LÅSEMØTRIK 8.8 M6 FZ	LOCKING NUT M6 FZ
7	2	414721	FJEDER	SPRING
8	2	90102310	PLANSKIVE M8 FZ	FACE PLATE M8 FZ
9	1	414722	KONSOL FOR HÅNDTAG	CONSOLE
10	1	414684	KLO FOR TILBEHØR	CLAW
11	4	90102490	SEEGERRING SORT U 20	RETAINER RING U 20
12	1	414723	AKSEL	SHAFT
13	3	90102911	STÅLBOLT 8.8 M8X20	STEEL BOLT M8X20
14	1	90152101	STÅLBOLT 8.8 M8X50 FZ	STEEL BOLT M8X50 FZ
15	1	414724	LEJEHOLD	BEARING
16	4	90200234	KUGLELEJE 6204-2RS 47X20X14	BALL BEARING 6204-2RS 47X20X14
17	1	414725	KONSOL	CONSOLE
18	2	414726	RØRSTIFT 6x55	PIPE PIN 6x55
19	2	90102482	SEEGERRING SORT U 12	RETAINER RING U 12
20	1	414727	AKSEL	SHAFT
21	1	414728	KARDANLED	CARDAN JOINT
22	2	414729	FJEDER 12x65x2	SPRING 12x65x2
23	4	90102911	STÅLBOLT 8.8 M8X20	STEEL BOLT M8X20
24	1	414730	SKÆRM	GUARD
25	4	90102923	STÅLBOLT 8.8 M8X80	STEEL BOLT M8X80
26	2	414731	BØRSTERØR	BRUSH TUBE
27	2	90102914	STÅLBOLT 8.8 M8X35	STEEL BOLT M8X35
28	1	414732	CHASSIS	CHASSIS
29	1	414733	GEAR FOR KOST	GEAR
30	2	414734	FIRKANTRØR	TUBE
31	2	90102200	TANDSKIVE YDRE M12 FZ	TOOTHED DISC M12 FZ
32	2	414735	STØTTEHJUL 120x32	SUPPORT WHEEL 120x32
33	2	414736	LEJE	BEARING
34	2	414737	SKRUE FOR HØJDEJUSTERING	SCREW
35	4	414738	BØS	BUSHING
36	2	414739	PLADE	PLATE
37	2	414740	VEJFEJERING KUPPET	BRUSH
38	16	414741	VEJFEJERING LIGE	BRUSH
39	14	414742	AFSTANDSRING	SPACER RING
40	2	414743	PLADE	PLATE
41	4	90102939	STÅLBOLT 8.8 M10X25	STEEL BOLT M10X25