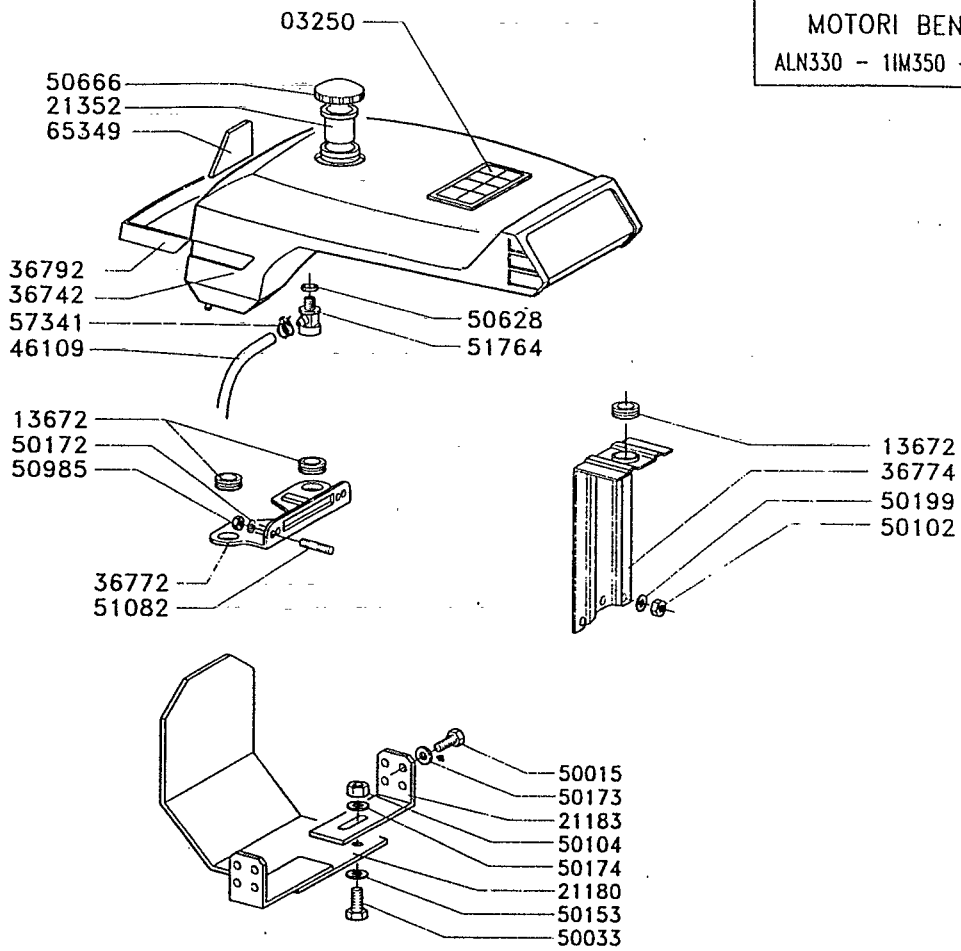
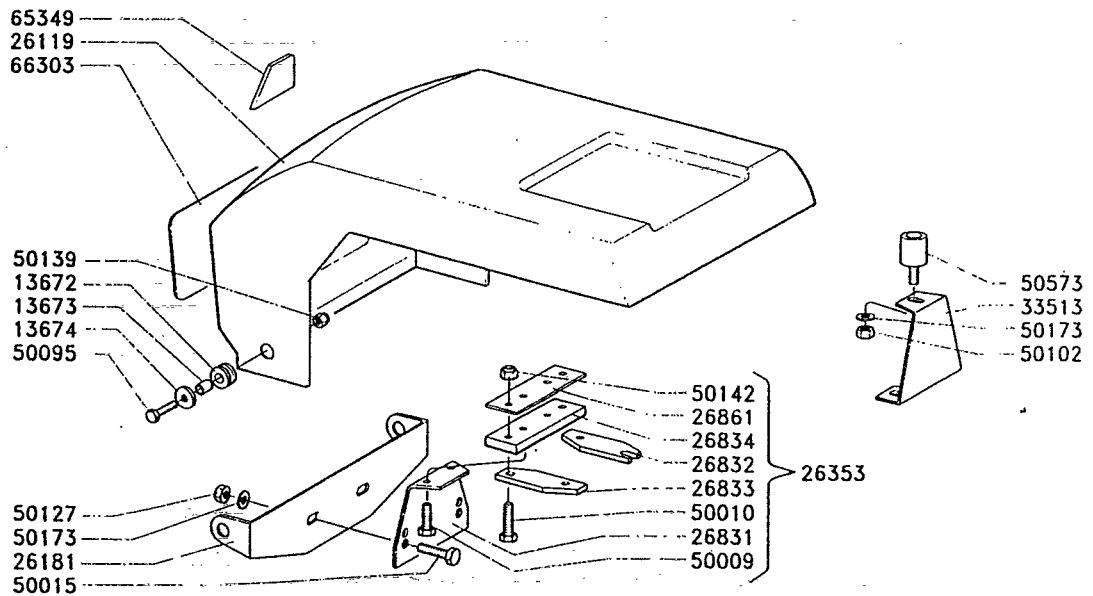


MOTORI BENZINA
ALN330 - 11M350 - 11M359

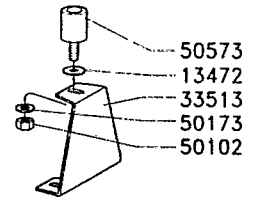
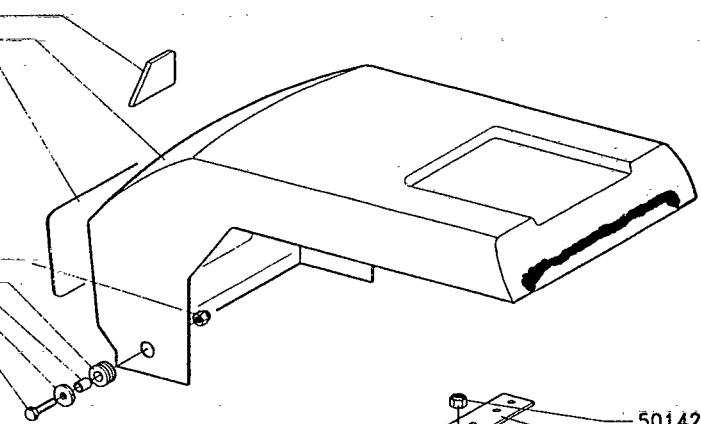


MOTORI DIESEL
6LD400 - 6LD435

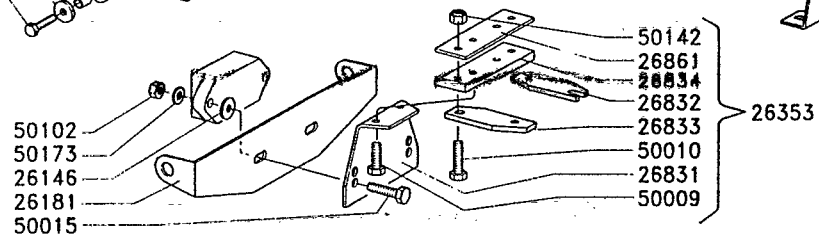


65349
26119
66303

50139
13672
13673
13674
50095



50573
13472
33513
50173
50102



50102
50173
26146
26181
50015

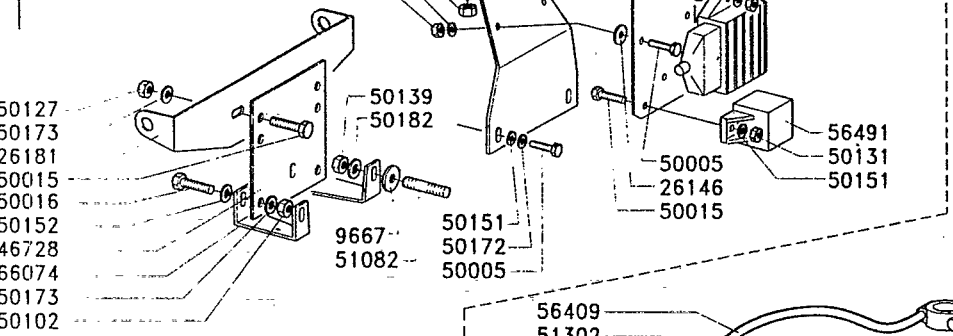
50142
26861
~~26834~~
26832
26833
50010
26831
50009

26353

MOTORI
11M350 - 11M359

50573
66077
50173
50102
50151
50131

50009
46115
26146
50151
50131



50127
50173
26181
50015
50016
50152
46728
66074
50173
50102

50139
50182
9667
51082
50151
50172
50005

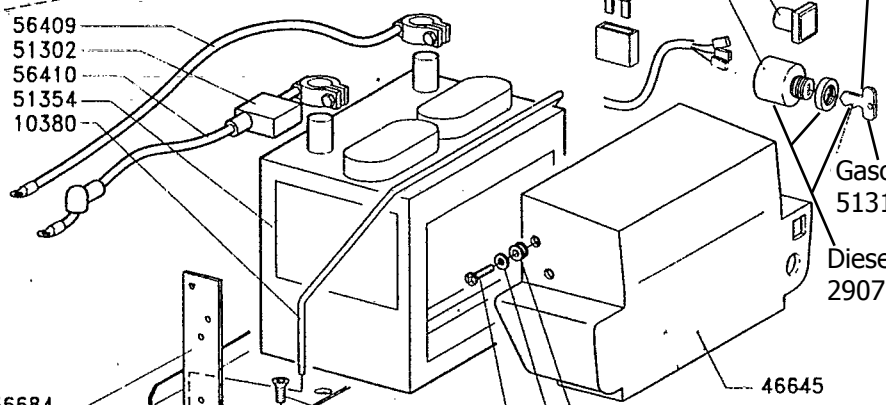
56491
50131
50151

56554 INPIANTO
COMPLETO DI CRUSCOTTO

51308
51402
51404
56525

Diesel
600104A

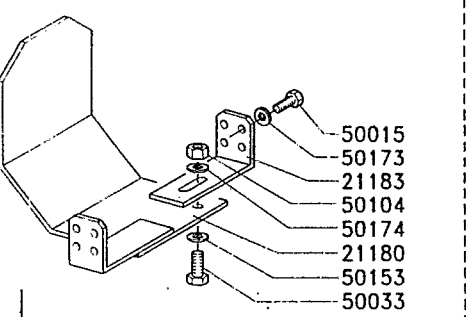
Gasoline
51310
Diesel
290732



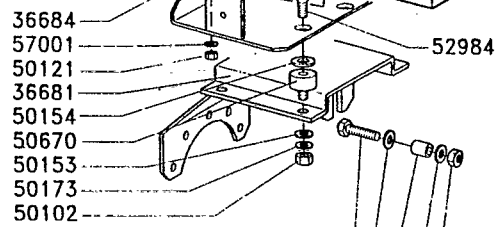
56409
51302
56410
51354
10380

46645

13697
50182
52837

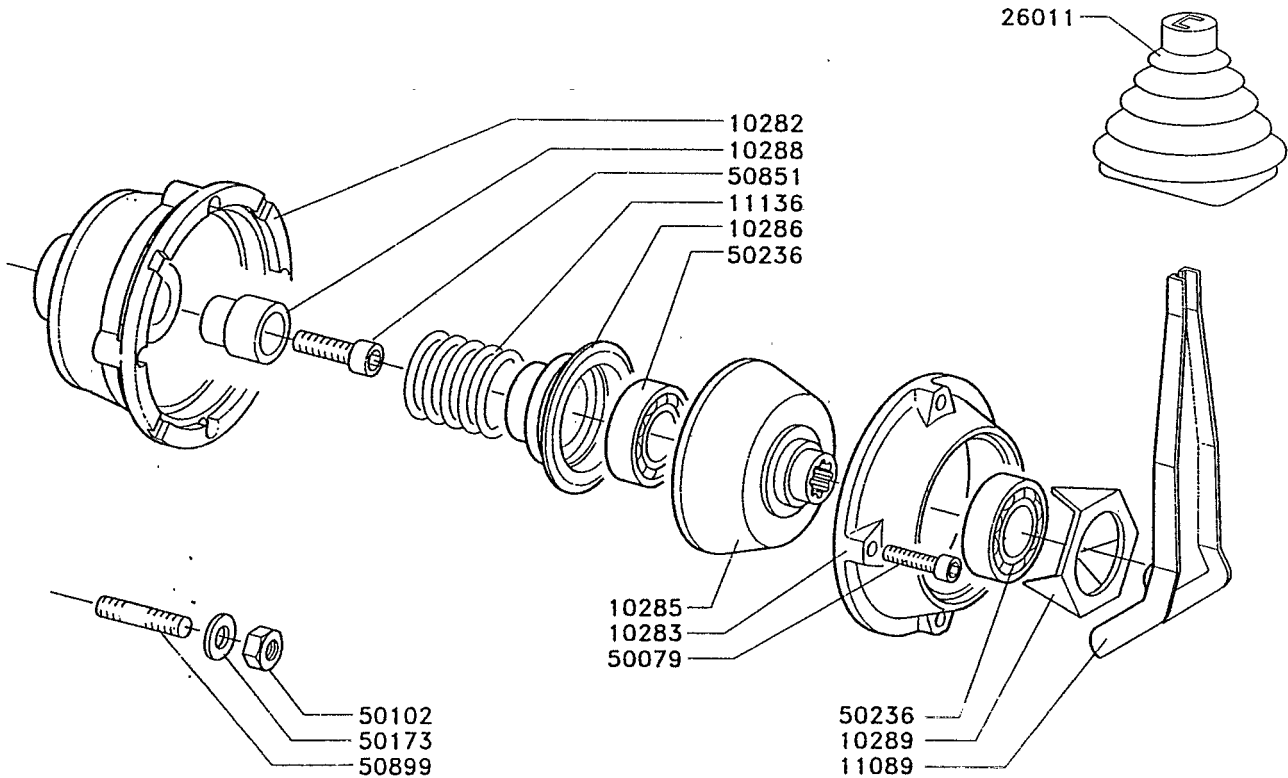


50015
50173
21183
50104
50174
21180
50153
50033

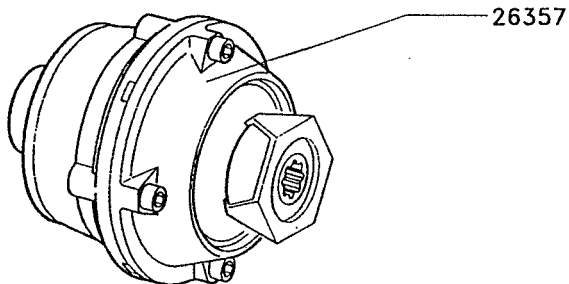


36684
57001
50121
36681
50154
50670
50153
50173
50102

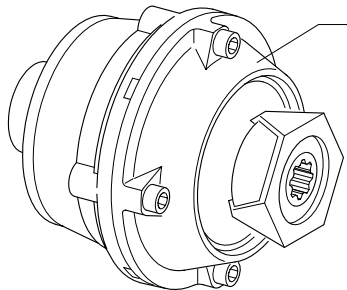
50069
13472
21008
50173
50102



Pro Trac 900 R / E
 Lige aksel

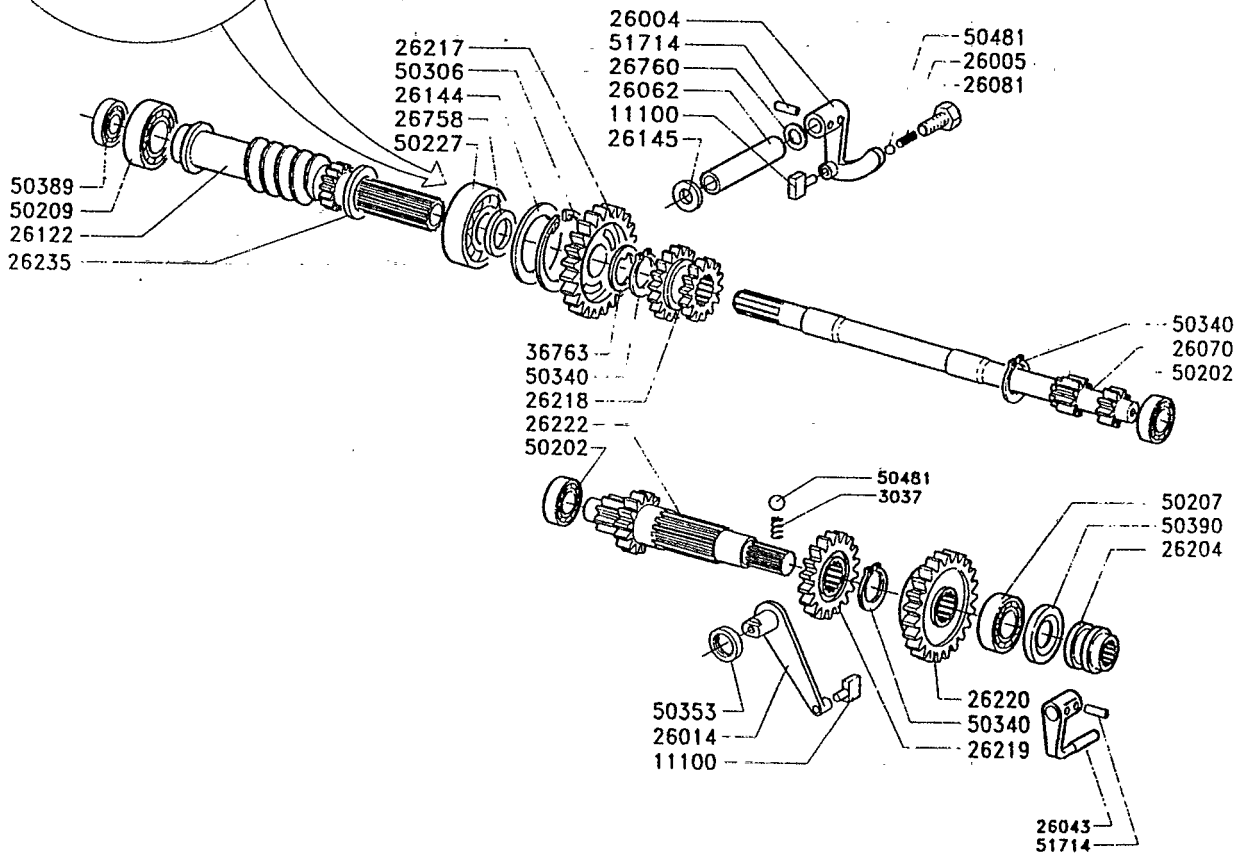
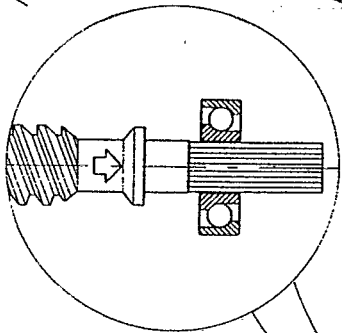
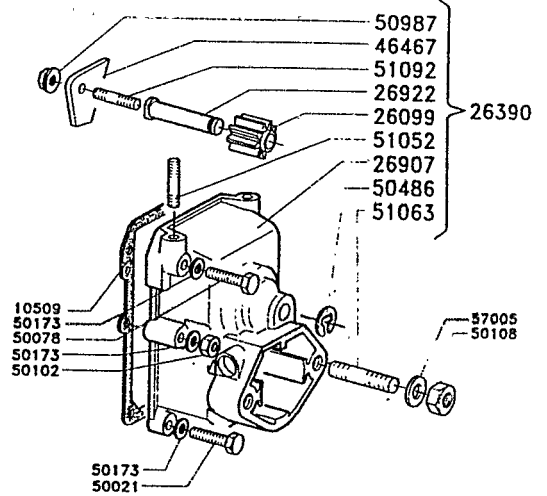
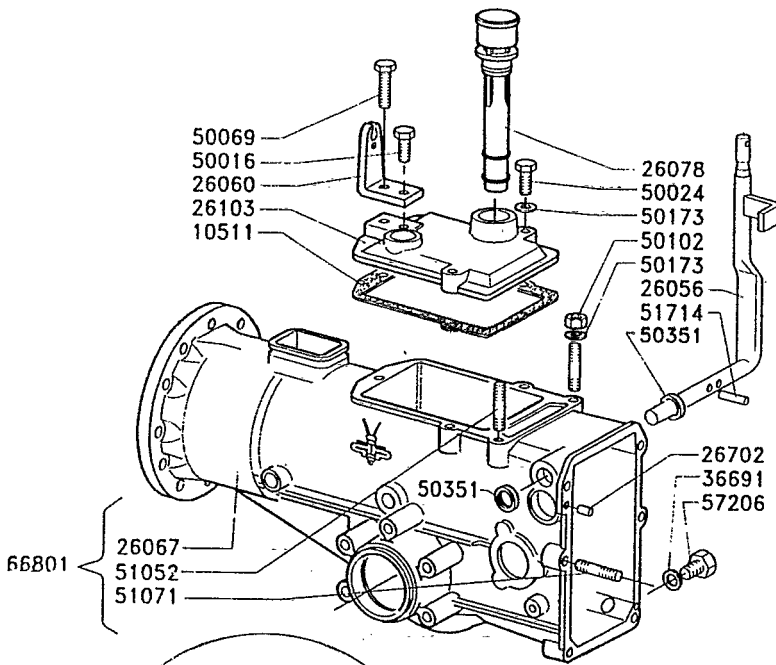


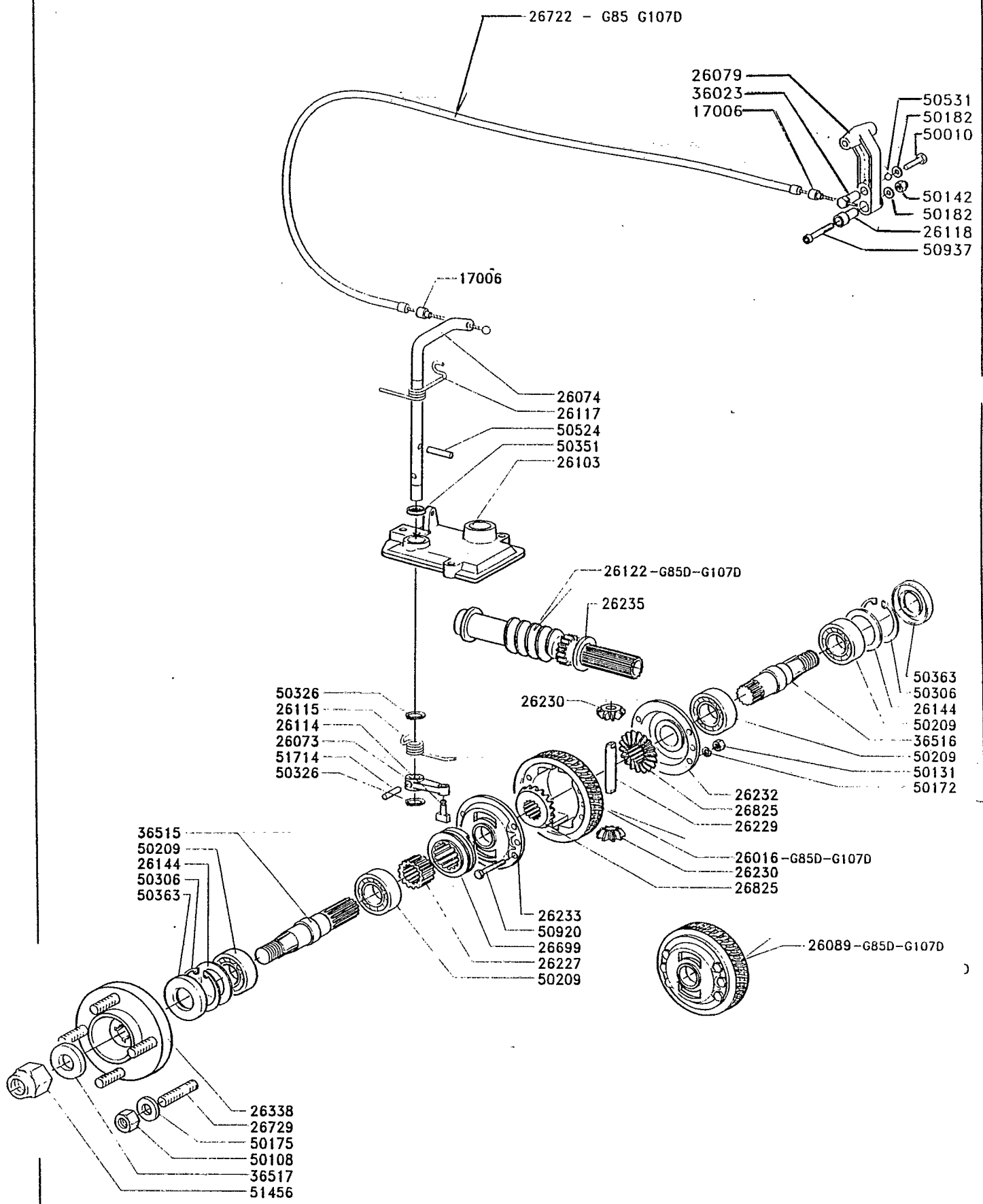
26357

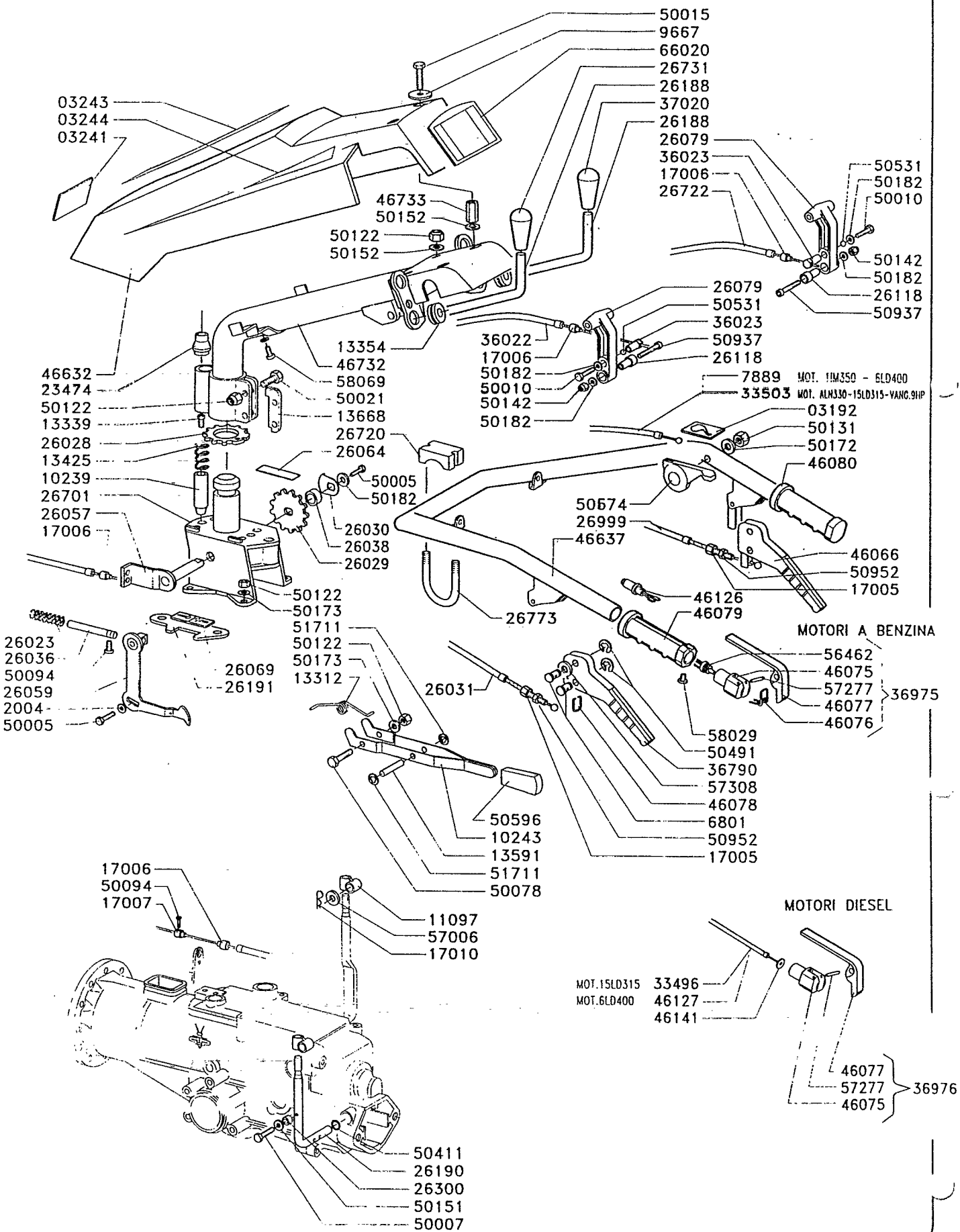


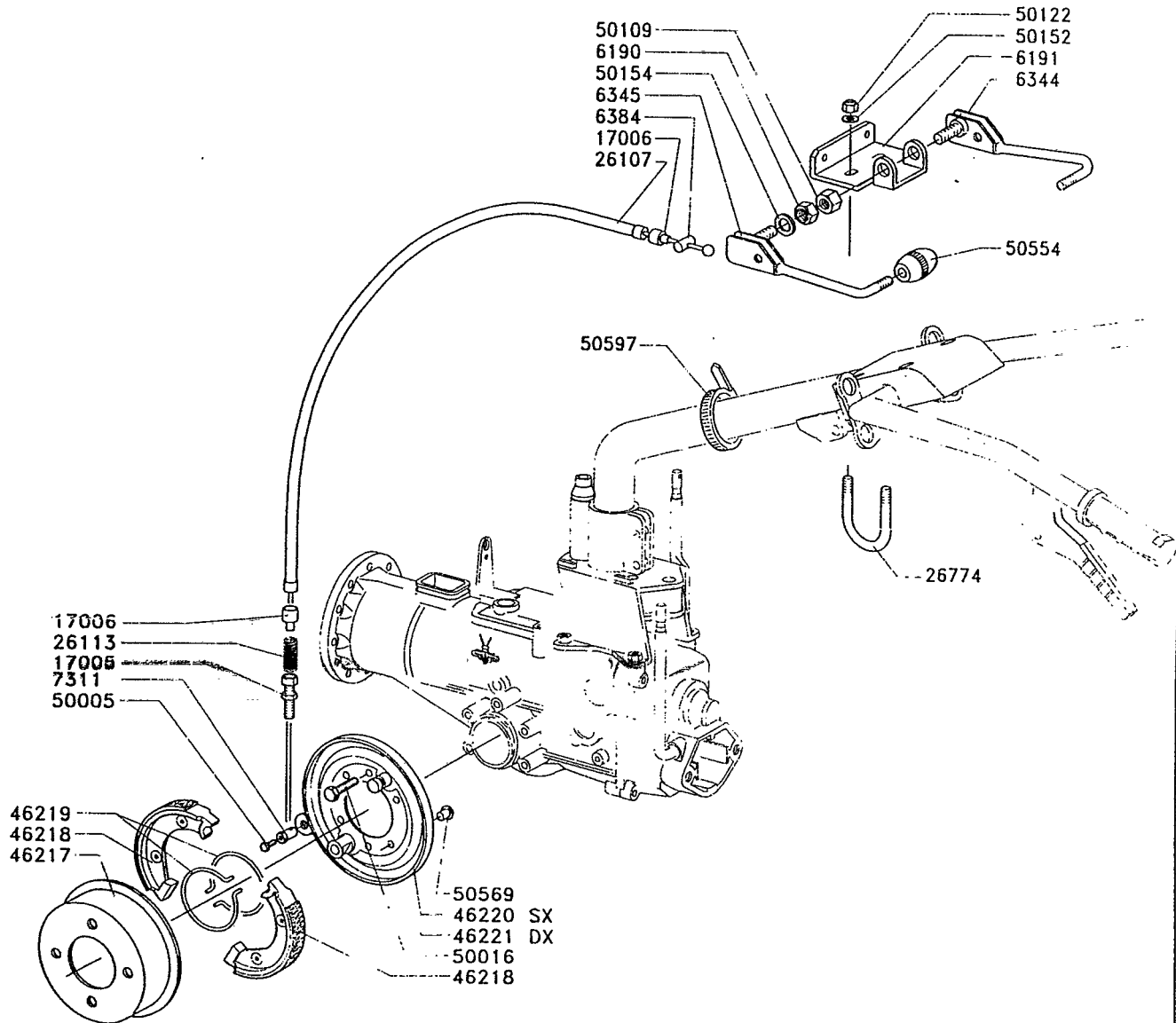
Pro Trac 900 DE
Konisk Aksel

26504









Texas Protrac 900

Motor benzin eller diesel:

Benzin: Acme ACT 280 OHC 9hk. Med eller uden elstart.

Diesel: Lombardini 6LD400 9Hk.

Gearkasse:

Kobling: konisk tør kobling

Normal 4 gear frem og 3 gear bak.

Reverseret 3 gear frem og 3 bak

PTO Aksel 965 Rpm. Er uafhængig af gear ved 3600 Rpm. På motor

Bemærk at PTO akslen ændrer omløbsretning i Bakgear.

Hastighedstabel:

Gear	Hjul 4.00-8	Hjul 5.00-10
1.	1,1 Km./t.	1,4 Km./t.
2.	2,6 Km./t.	3,3 Km./t.
3.	3,6 Km./t.	4,5 Km./t.
4.	11,4 Km./t.	14,3 Km./t.
1. Bak	1,1 Km./t.	1,4 Km./t.
2. Bak	2,6 Km./t.	3,3 Km./t.
3. Bak	3,6 Km./t.	4,5 Km./t.

Olie:

	Mængde l.	Type	Udskiftnings Interval
Gearkasse	1,9l.	GearTex EPC 80-90W	300 Timer
Fræserhale	0,45l.	GearTex EPC 80-90W	300 Timer

Tilbehørsmuligheder:

Fræser	68 cm
Kost	100 cm
Fingerklipper	115 cm
Sulky	
Sneskraber	85 cm
Sneslynge	
Miljørive	75 cm + ekstra sider 125 cm
Rotorklipper	60 cm
Hyppeplov	
Plov og vendeplov	
Slagleklipper	65 cm
Hjulbremser	

DIMENSIONI PRESA DI FORZA
 DIMENSIONS OF P.T.O. AND TOWING BAR
 DIMENSIONS PRISE DE FORCE ET ACCROCHAGE REMORQUE
 DIMENSIONEN DER ZAPFWELLE

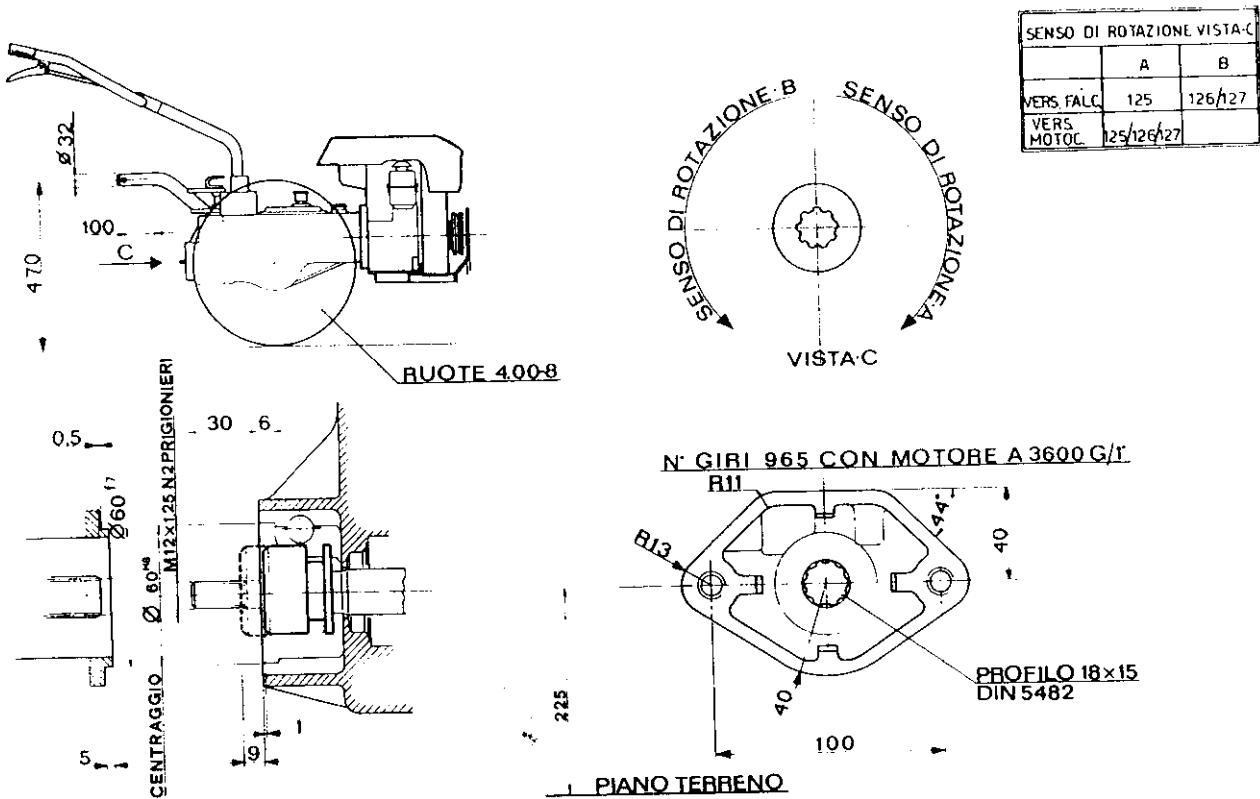


Fig. 1

DIMENSIONI DI INGOMBRO
 DIMENSIONS OF THE MACHINE
 DIMENSIONS D'ENGOMBREMENT
 DIMENSIONEN DER MASSE

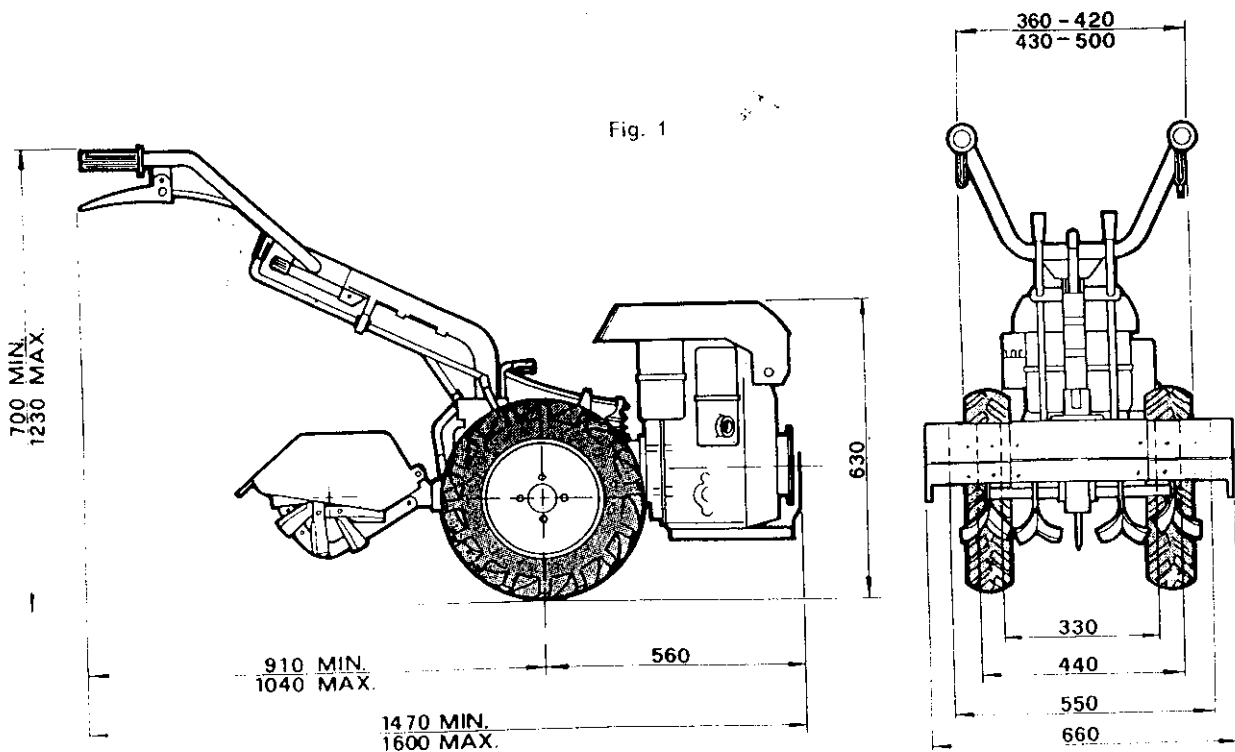


Fig. 1



295194 Kofanger
295195 Motorflance
295196 Kabel