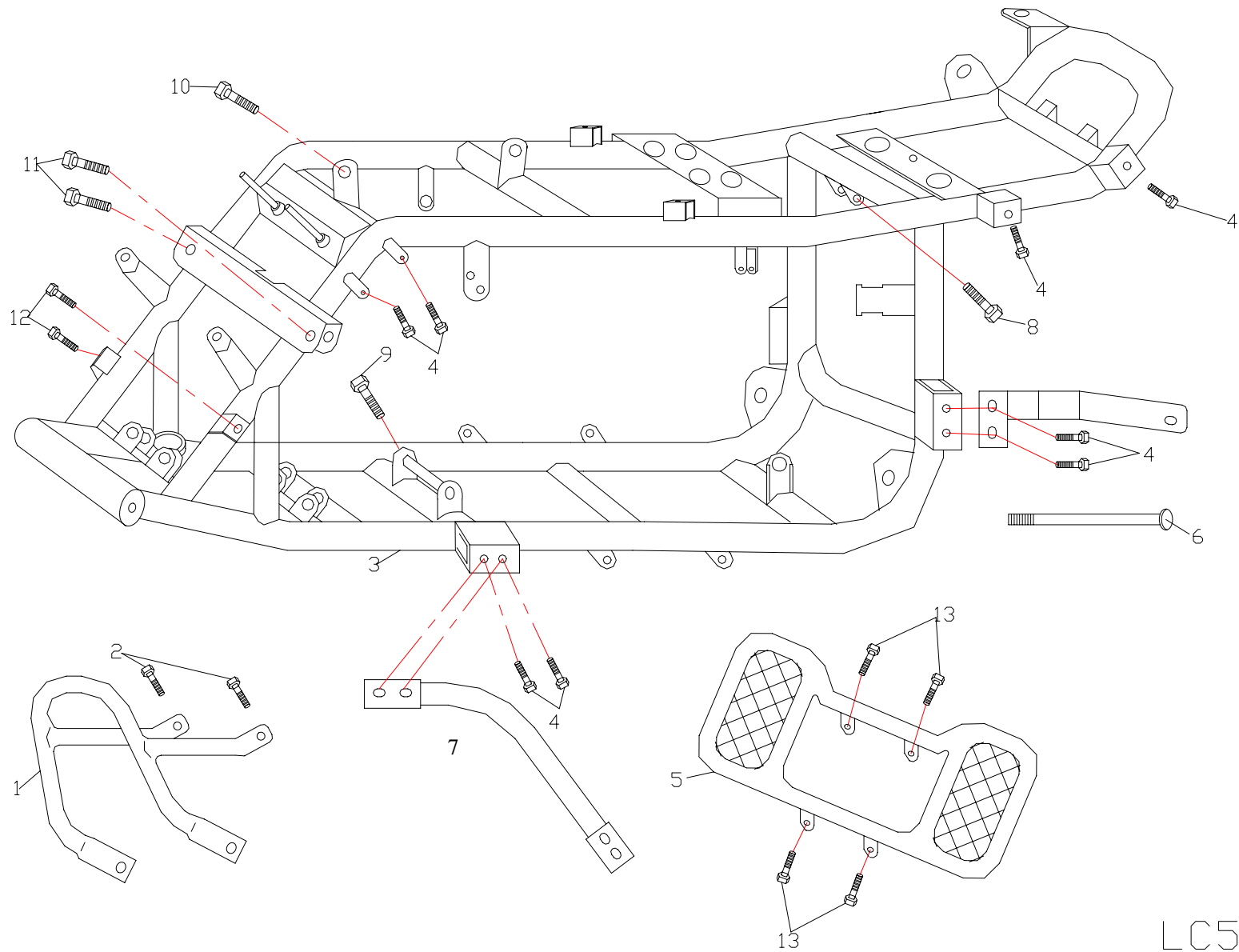


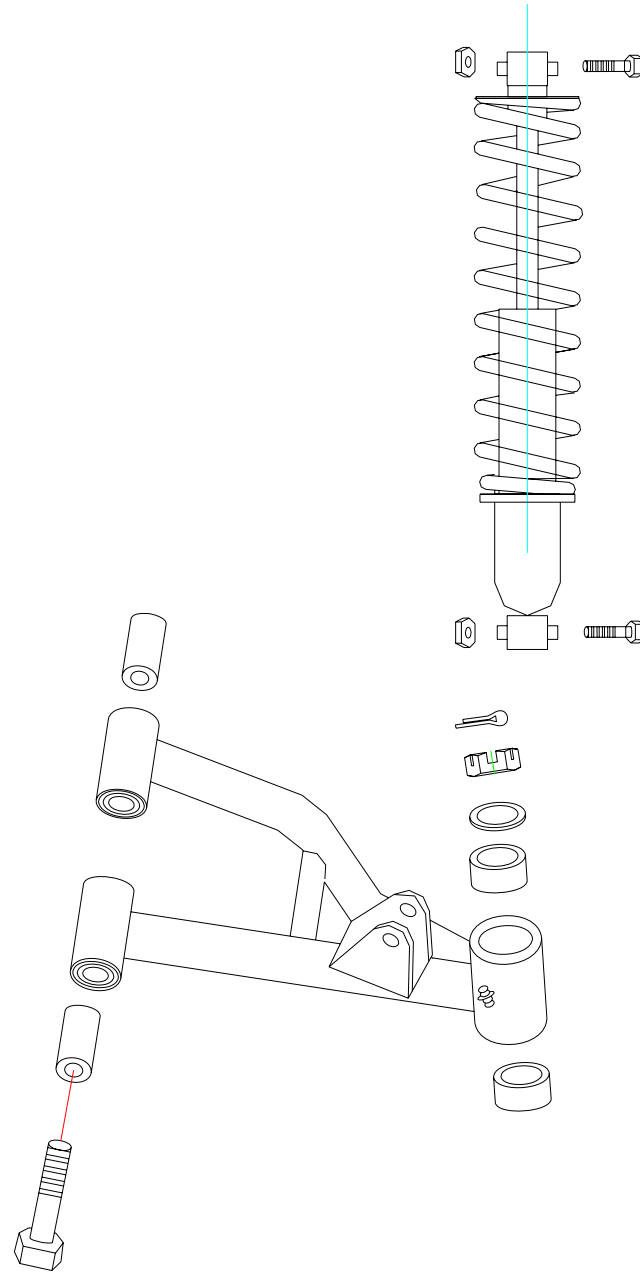
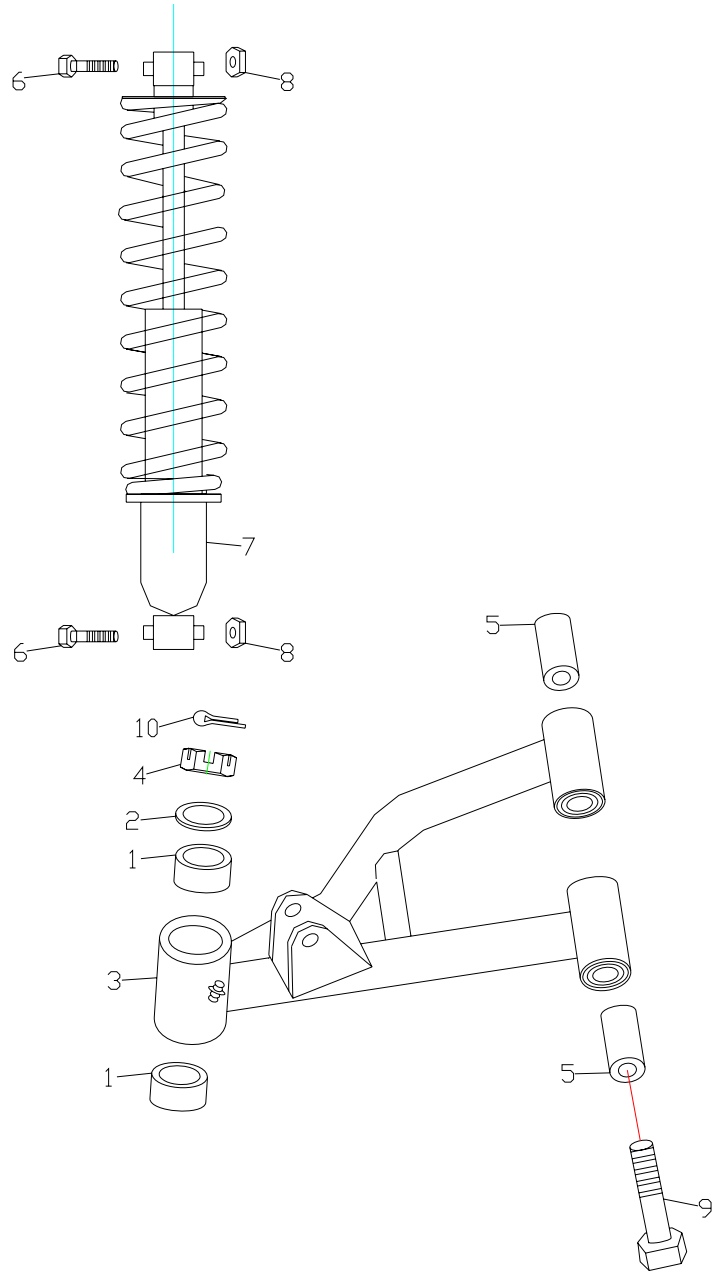
Reservedelstegning på Motor findes under kategorien "Motorer"

Sparepartsdrawing for engine is placed in the category "Motorer"



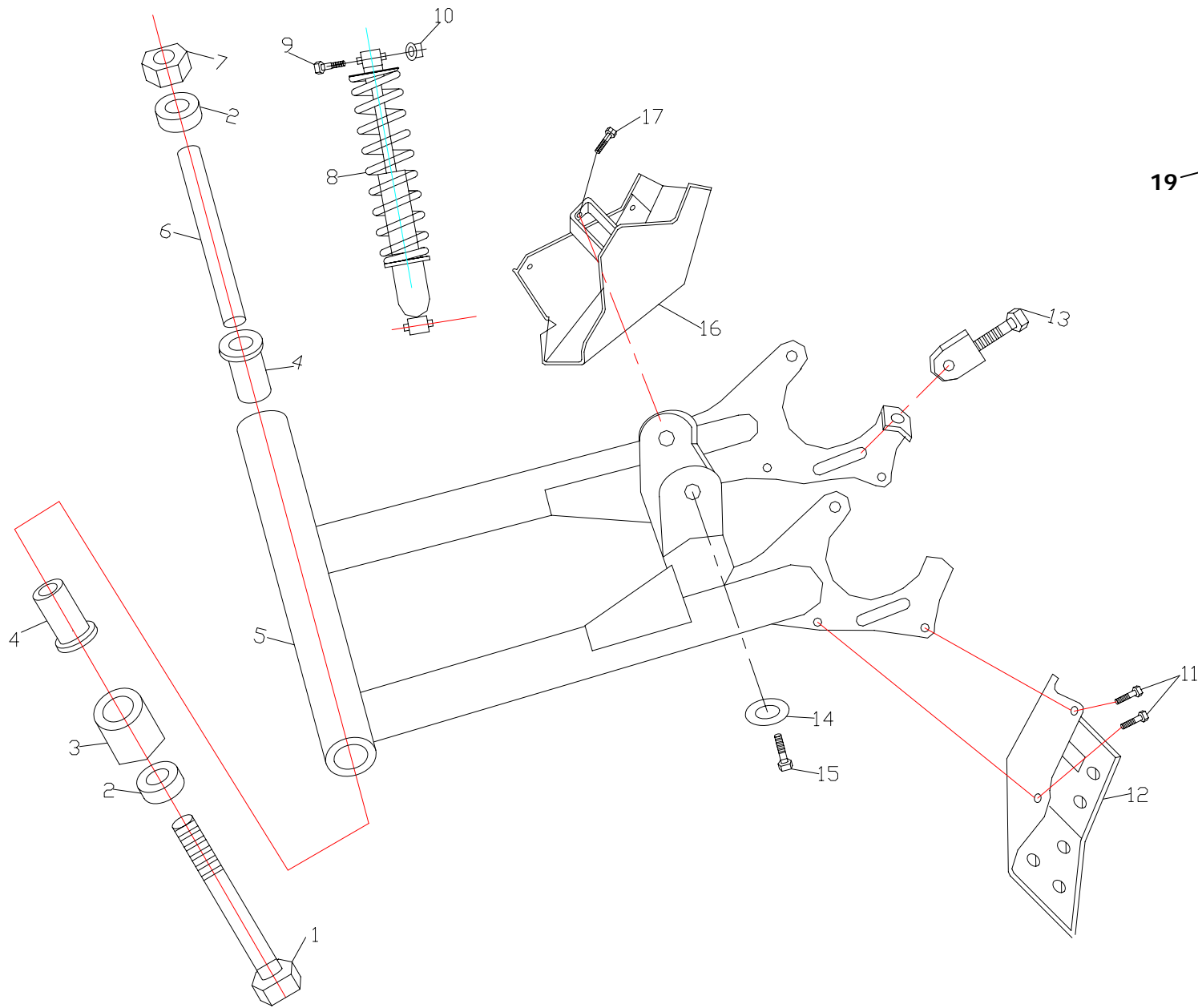
LC50-P1

POS	QTY	PARTNUMBER	BESKRIVELSE	DESCRIPTION
1	1	401000	FRONT CHASSIS	SAFETY LEVER
2	2	401001	BOLT	BOLT
3	1	401002	CHASSIS	CHASSIS
4	8	401003	BOLT	BOLT
5	1	401004	FODHVILER	FOOTREST
6	1	401005	BOLT	BOLT
7	1	401006	BESLAG	BRACKET
8	1	401007	BOLT	BOLT
9	1	401008	BOLT	BOLT
10	1	401009	BOLT	BOLT
11	2	401010	BOLT	BOLT
12	2	401011	BOLT	BOLT
13	4	401012	BOLT	BOLT

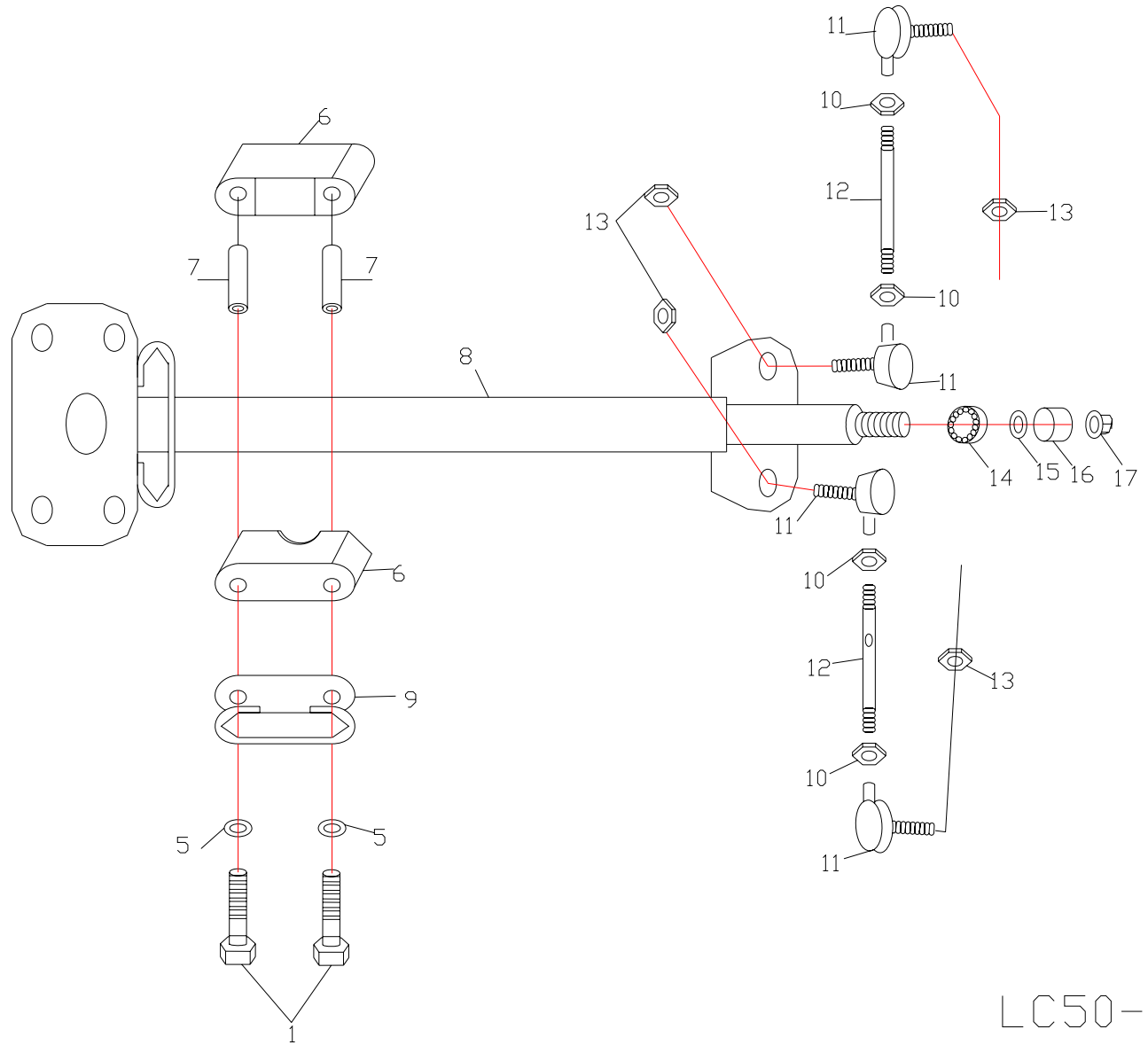
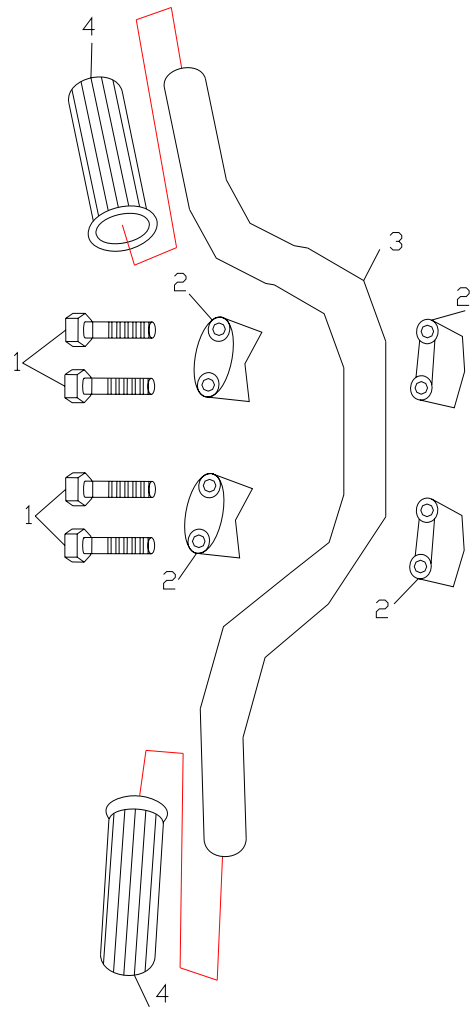


LC50-P2

POS	QTY	PARTNUMBER	BESKRIVELSE	DESCRIPTION
1	4	401013	AFSTANDSBØS	SPACER
2	2	401014	RING	RING
3	1	401015	BÆREARM VENSTRE	SUSPENSION ARM LEFT
3	1	401016	BÆREARM HØJRE	SUSPENSION ARM RIGHT
4	2	401017	KRONE MØTRIK	NUT
5	4	401018	BØS FOR BÆREARM	BUSHING
6	4	401019	BOLT	BOLT
7	2	401020	STØDDÆMPER	SHOCK ABSORBER
8	4	401021	MØTRIK	NUT
9	2	401022	BOLT	BOLT
10	2	401023	SPLIT	PIN

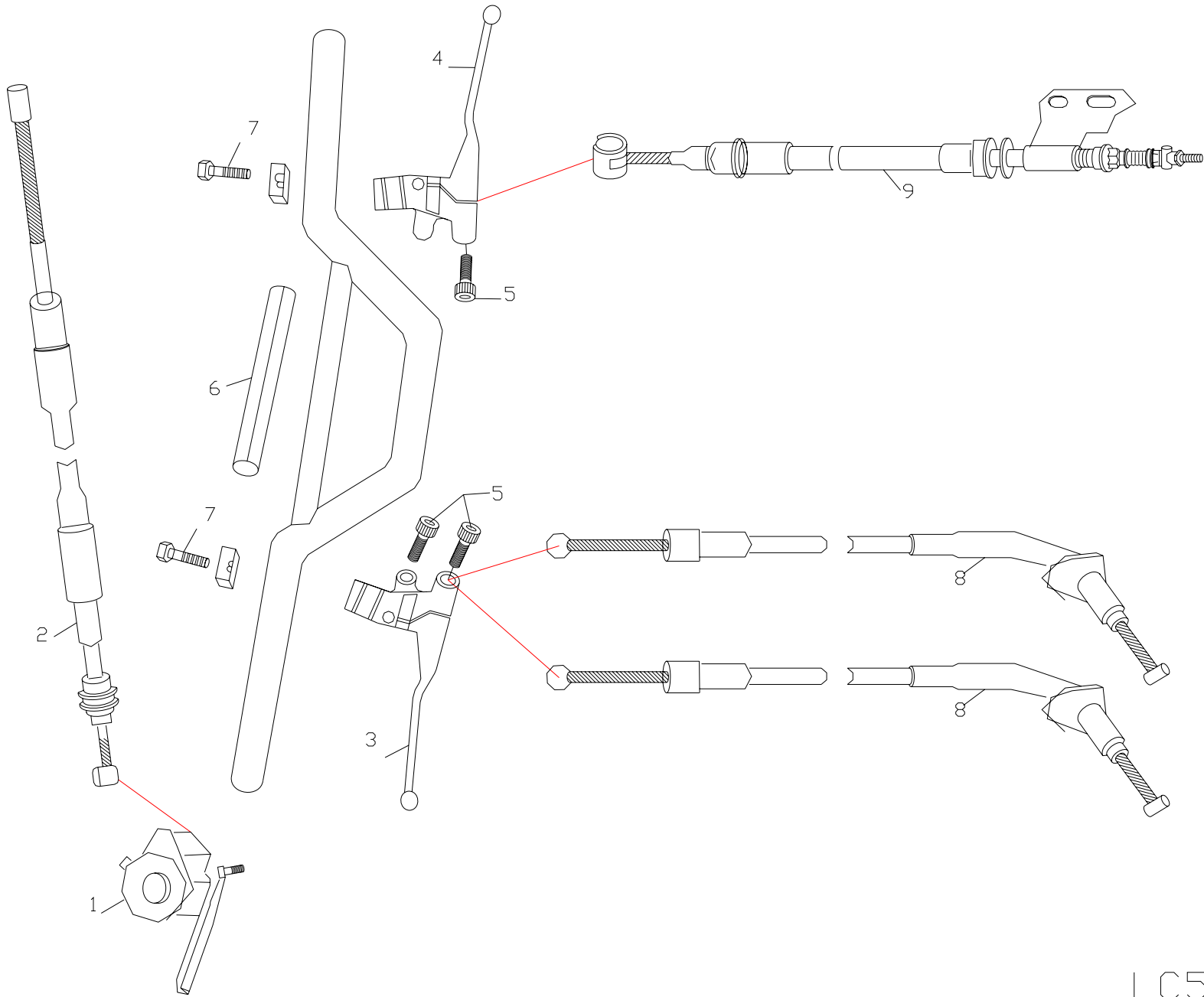


POS	QTY	PARTNUMBER	BESKRIVELSE	DESCRIPTION
1	1	401024	BOLT FOR BAGERSTE SVINGARM	BOLT FOR REAR WISHBONE
2	2	401025	DÆKSEL	COVER
3	1	401026	BØS	BUSH
4	2	401027	BØS	BUSH
5	1	401028	BAGERSTE SVINGARM	REAR WISHBONE
6	1	401029	BØS	BUSH
7	1	401030	MØTRIK	NUT
8	1	401031	STØDDÆMPER BAG	SHOCKABSORBER REAR
9	1	401032	BOLT	BOLT
10	1	401033	MØTRIK	NUT
11	2	401034	BOLT	BOLT
12	1	401035	BESLAG	BRACKET
13	1	401036	JUSTERBESLAG KÆDE	ADJUSTER CHAIN
14	1	401037	SKIVE	WASHER
15	1	401038	BOLT	BOLT
16	1	401039	BESLAG	BRAKCKET
17	1	401040	BOLT	BOLT
18	1	401117	BREMSESKIVE	DISC FOR BRAKE
19	1	401118	NAV FOR BREMSESKIVE	BRAKCKET FOR BRAKEDISC
20	2	401119	BREMSEKLODS BAG	BRAKEPAD REAR
21	1	401120	BREMSEKALIBER	BRAKECALIBER
22	1	401121	BESLAG FOR BREMSEKALIBER	BRACKET FOR BRAKECALIBER
23	1	401122	KÆDESKÆRM UNDER	CHAINGUARD LOWER



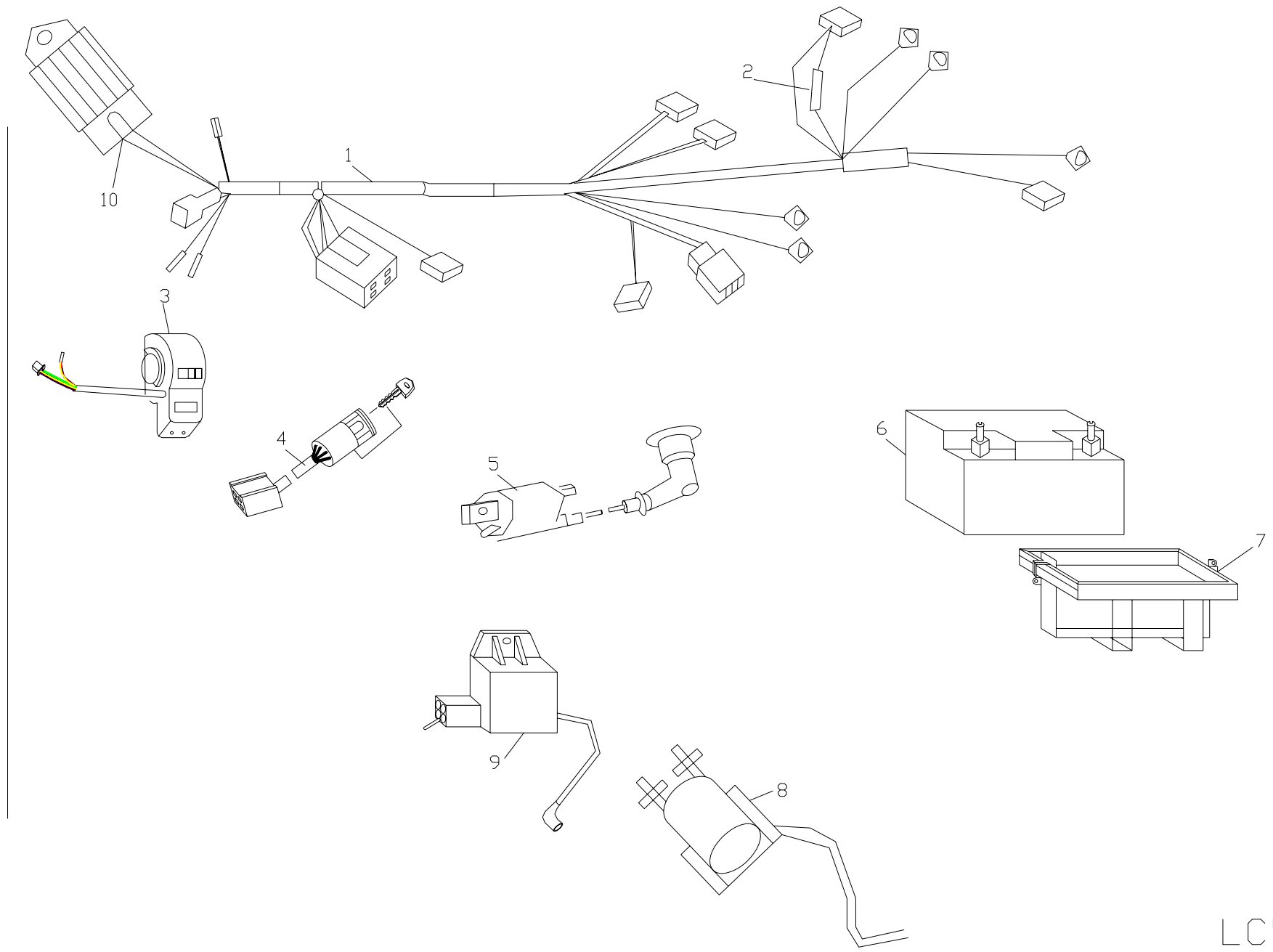
LC50-P4

POS	QTY	PARTNUMBER	BESKRIVELSE	DESCRIPTION
1	6	401041	BOLT	BOLT
2	4	401042	BESLAG FOR STYR	CLAMP HANDLEBAR UPPER
3	1	401043	STYR	HANDLEBAR
4	2	401044	HÅNDTAG	GRIP
5	2	401045	SKIVE	WASHER
6	2	401046	BESLAG, STYREKSEL	BRACKET, SHAFT
7	2	401047	BØS	BUSH
8	1	401048	STYREKSEL	STEERING SHAFT
9	1	401049	SKIVE	WASHER
10-13	1	402167	SPORESTANG KPL.	STEERING BAR ASSY
14	1	401054	KUGLELEJE	BALL BEARING
15	1	401055	OLIE TÆTNING	RING
16	1	401056	SKIVE	SPACER
17	1	401057	MØTRIK	NUT



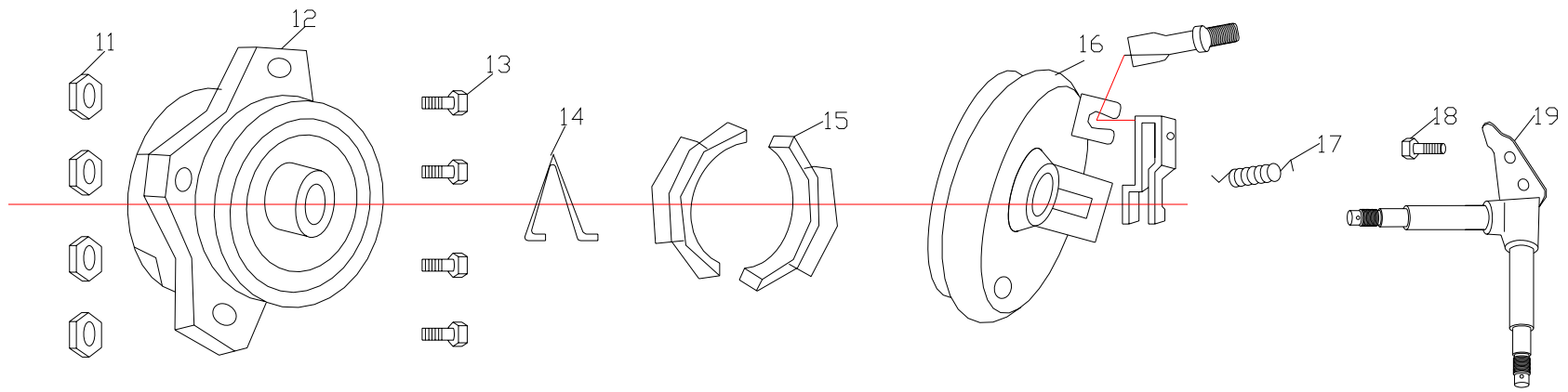
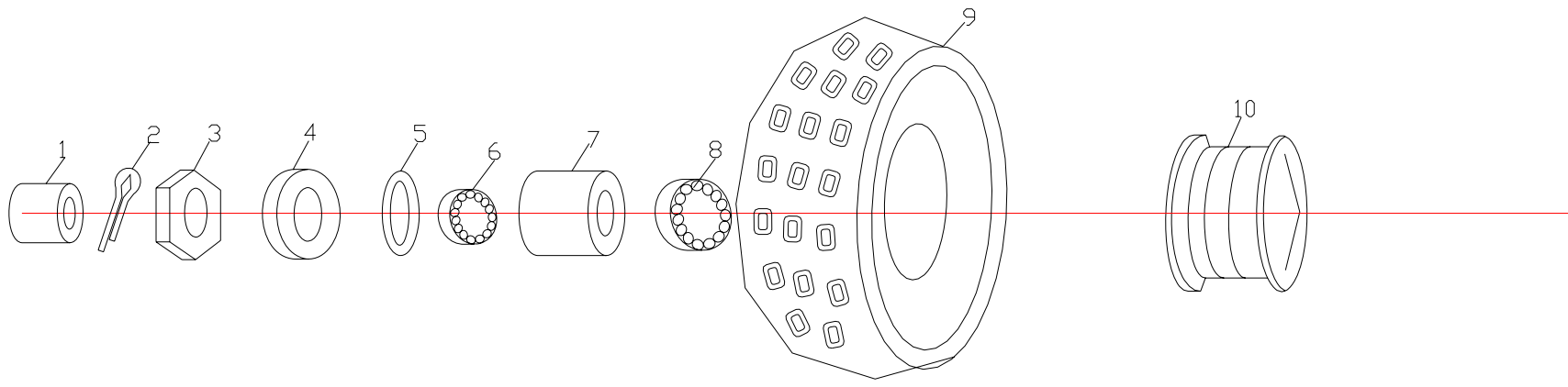
LC50-P5

POS	QTY	PARTNUMBER	BESKRIVELSE	DESCRIPTION
1	1	401058	GASHÅNDTAG	ACCELERATOR HANDLE
2	1	401059	GASKABEL	THROTTLECABLE
3	1	401060	GREB, FORBREMSE	LEVER
4	1	401061	GREB, BAGBREMSE	LEVER
5	3	401062	JUSTER OMLØBER	ADJUSTER, CABLE
6	1	401063	PUDE	CUSHION
7	2	401064	BOLT	BOLT
8	2	401065	KABEL, FORBREMSE	CABEL
9	1	401066	KABEL, BAGBREMSE	CABEL



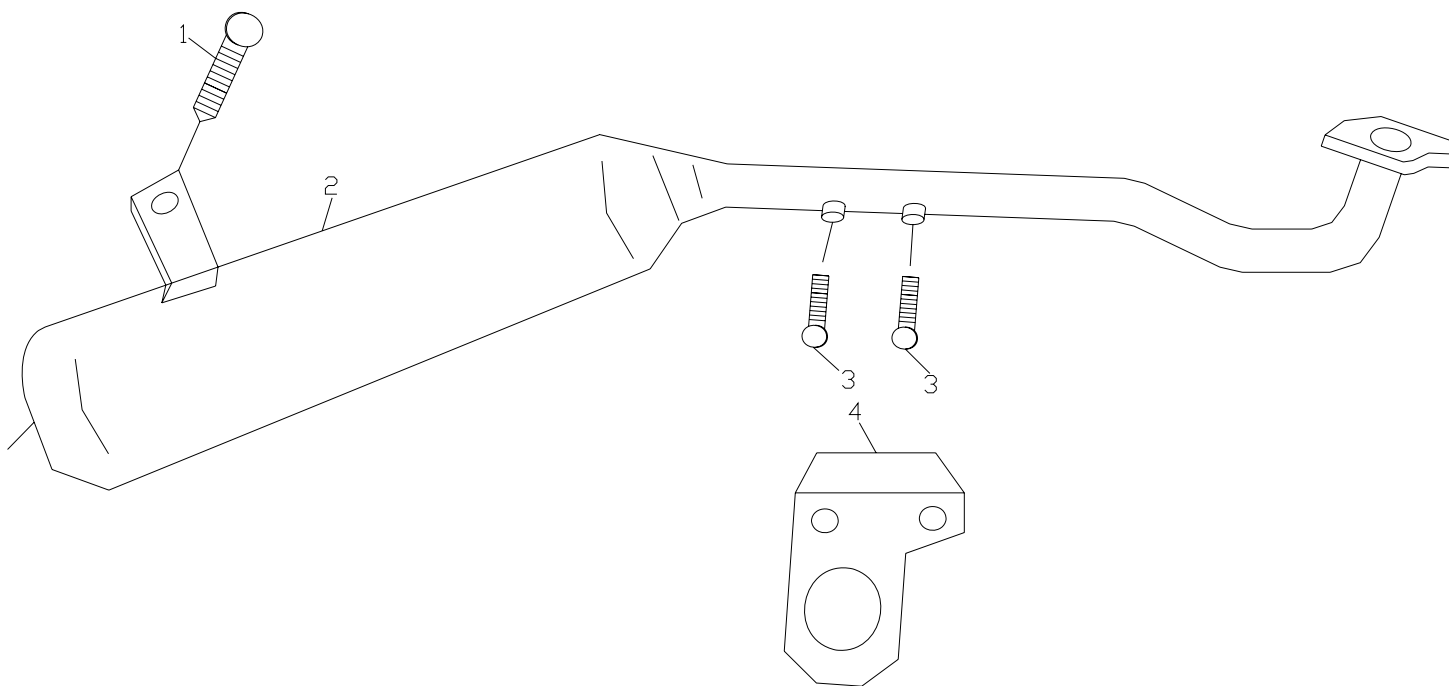
LC50-P6

POS	QTY	PARTNUMBER	BESKRIVELSE	DESCRIPTION
1	1	401067	LEDNINGSNET	HARNESS WIRE
2	1	401068	SIKRING	FUSE
3	1	401069	KOTAKTKONSOL	SWITCH ASSY
4	1	401070	TÆNDINGSLÅS	SWITCH IGNITION
5	1	401071	TÆNDSPOLE	COIL, IGNITION
6	1	ATV052201	BATTERI ATV 50CC	
7	1	401072	HOLDER FOR BATTERI	BRACKET FOR BATTERY
8	1	401073	RELÆ - STARTER	RELAY - STARTER MOTOR
9	1	401074	C.D.I.	C.D.I.
10	1	401075	ENSRETTER	RECTIFIER



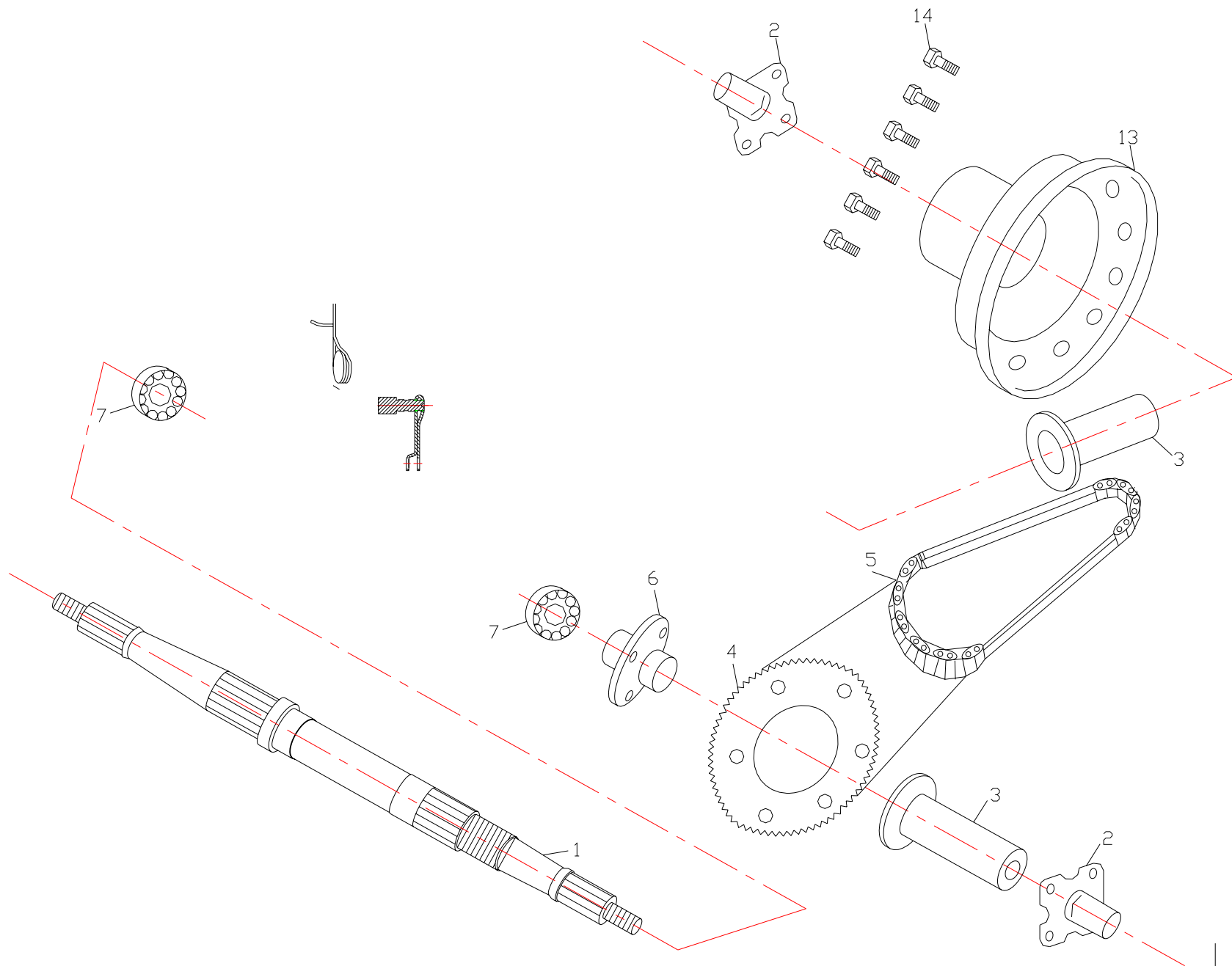
LC50-P7

POS	QTY	PARTNUMBER	BESKRIVELSE	DESCRIPTION
1	2	401076	BØS	BUSH
2	2	401077	SPLIT	PIN
3	2	401078	MØTRIK	NUT
4	2	401079	SKIVE	WASHER
5	2	401080	RING	RING
6	2	401081	HJULLEJE	BEARING
7	2	401082	BØS	BUSH
8	2	401083	HJULLEJE	BEARING
9	1	401084	DÆK	TYRE
10	1	401085	FÆLG	RIM
11	4	401086	MØTRIK	NUT
12	1	401087	HJULNAV	WHEELHUB
13	4	401088	BOLT	BOLT
14	1	401089	HOLDER	HOLDER
15	2	600009	BREMSEKLODS 50 AX	
16	1	401090	ANKERPLADE VENSTRE	ANCHOR PLATE LEFT
16	1	401091	ANKERPLADE HØJRE	ANCHOR PLATE RIGHT
17	2	401092	FJEDER	SPRING
18	1	401093	BOLT	BOLT
19	1	401094	SPINDEL VENSTRE	SPINDEL LEFT
19	1	401095	SPINDEL HØJRE	SPINDEL RIGHT



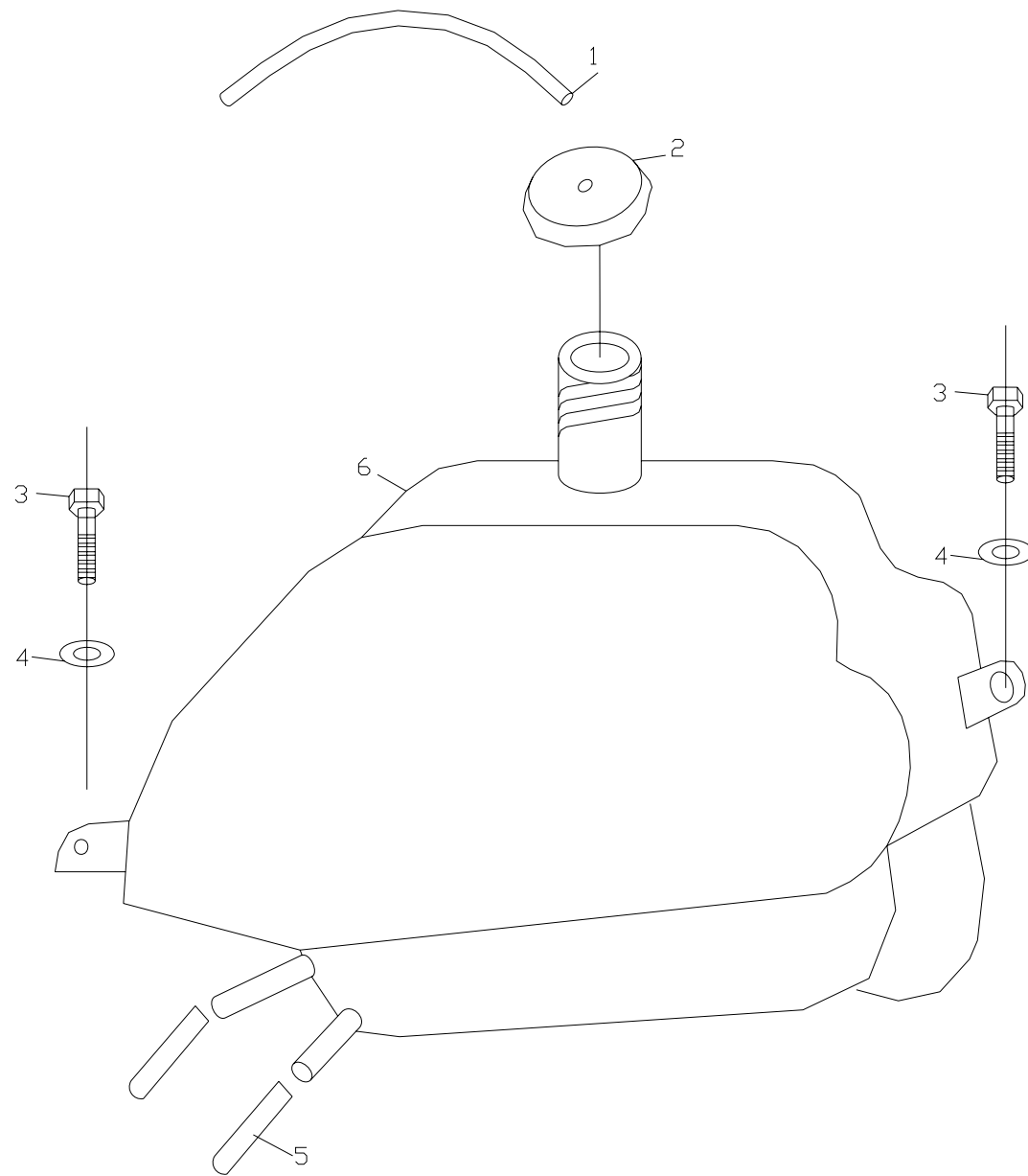
LC50-P9

POS	QTY	PARTNUMBER	BESKRIVELSE	DESCRIPTION
1	1	401096	BOLT	BOLT
2	1	401097	UDSTØDNING	MUFFLER
3	2	401098	BOLT	BOLT
4	1	401099	BESLAG	BRACKET



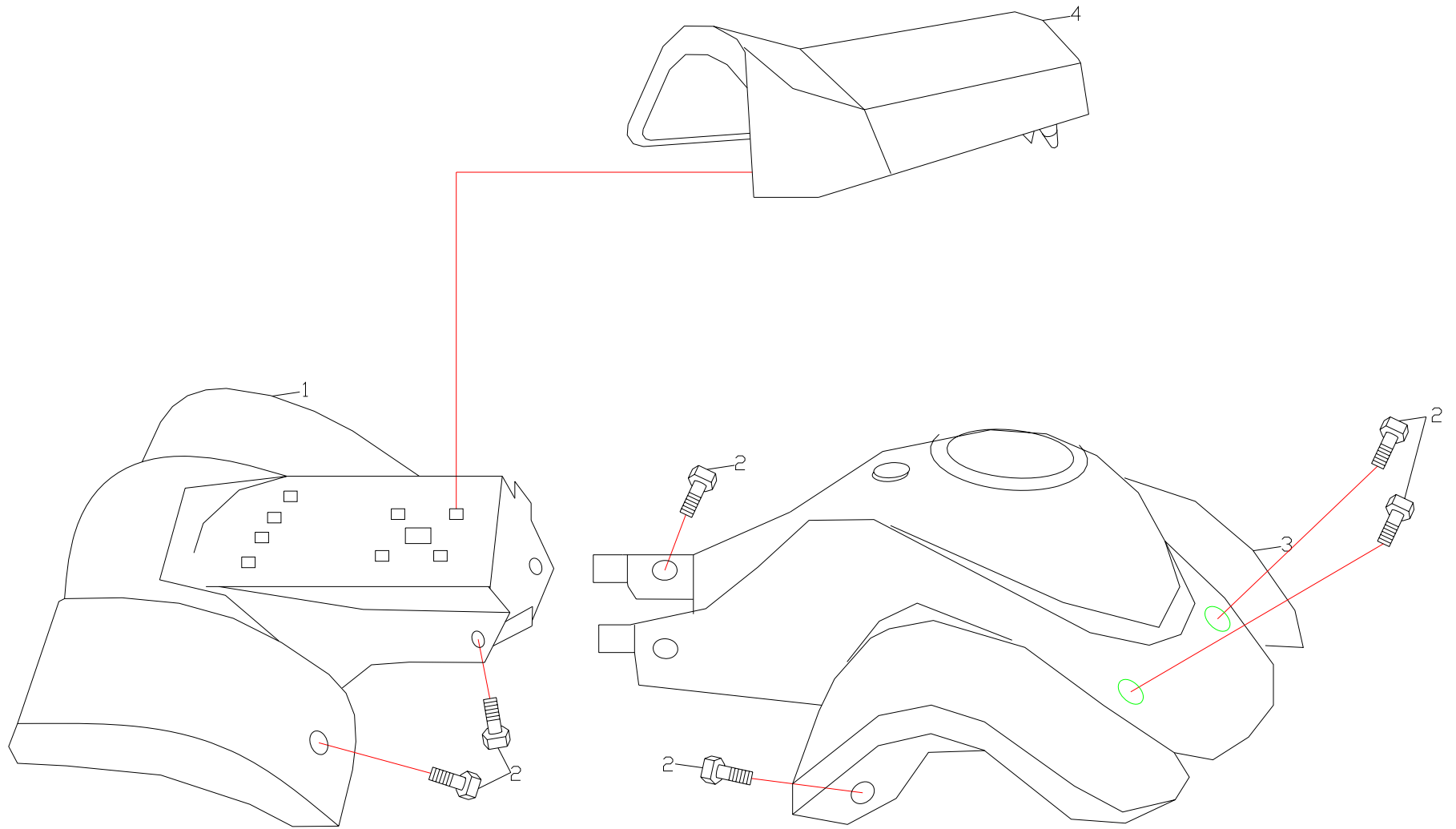
LC50-P10

POS	QTY	PARTNUMBER	BESKRIVELSE	DESCRIPTION
1	1	401100	BAGHJULSAKSEL	REAR AXLE
2	2	401101	NAV	WHEEL HUB
3	2	401102	AFSTANDSBØS	SPACER BUSH
4	1	401103	TANDHJUL	SPROCKET
5	1	401104	KÆDE	CHAIN
6	1	401105	KÆDESTYR	CHAINGUIDE
7	1	401106	KUGLELEJE	BALLBEARING
13	2	401107	FÆLG YDRE	RIN OUTER
14	6	401108	BOLT	BOLT



LC50-P11

POS	QTY	PARTNUMBER	BESKRIVELSE	DESCRIPTION
1	1	292936	TANKUDLUFTNING	TUBE, BREATHER
2	1	292937	TANKDÆKSEL	CAP, FUEL TANK
3	1	292938	BOLT M6X30	BOLT M6X60
4	1	401111	SKIVE	WASHER
5	1	401112	AFLØB	TUBE
6	1	292956	TANK 100MRX 50AX	FUELTANK



LC50-P12

POS	QTY	PARTNUMBER	BESKRIVELSE	DESCRIPTION
1	1	401113	BAGSKÆRM GUL	REAR COVER YELLOW
1	1	402168	BAGSKÆRM RØD	REARCOVER RED
2	6	401114	BOLT	BOLT
3	1	401115	FORSKÆRM GUL	FRONT COVER YELLOW
3	1	402169	FORSKÆRM RØD	FRONTCOVER RED
4	1	401116	SÆDE	SEAT