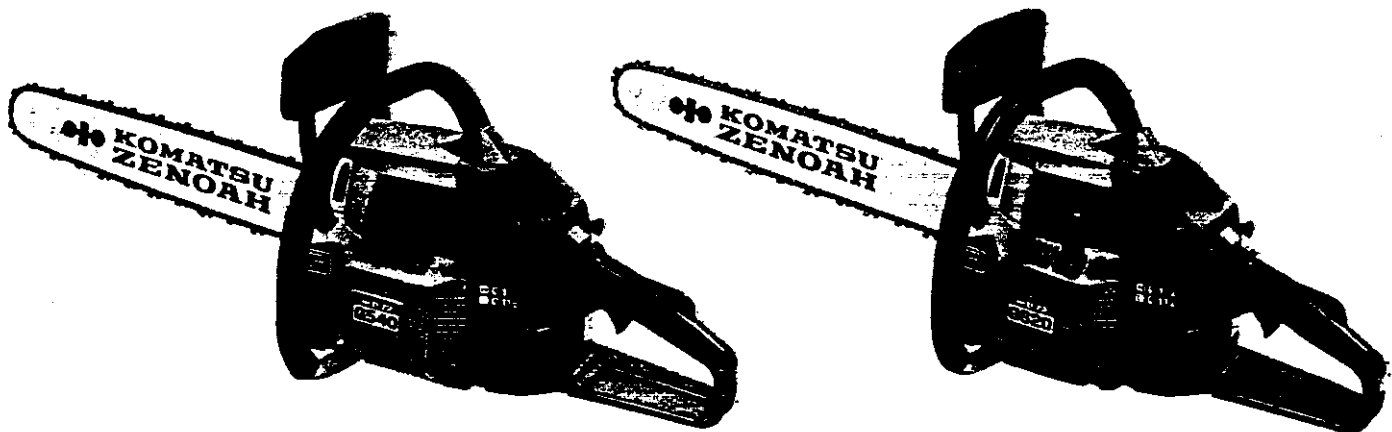


G56 | AVS・G56 | AVSH G62 | AVS・G62 | AVSH

部品明細書



まえがき

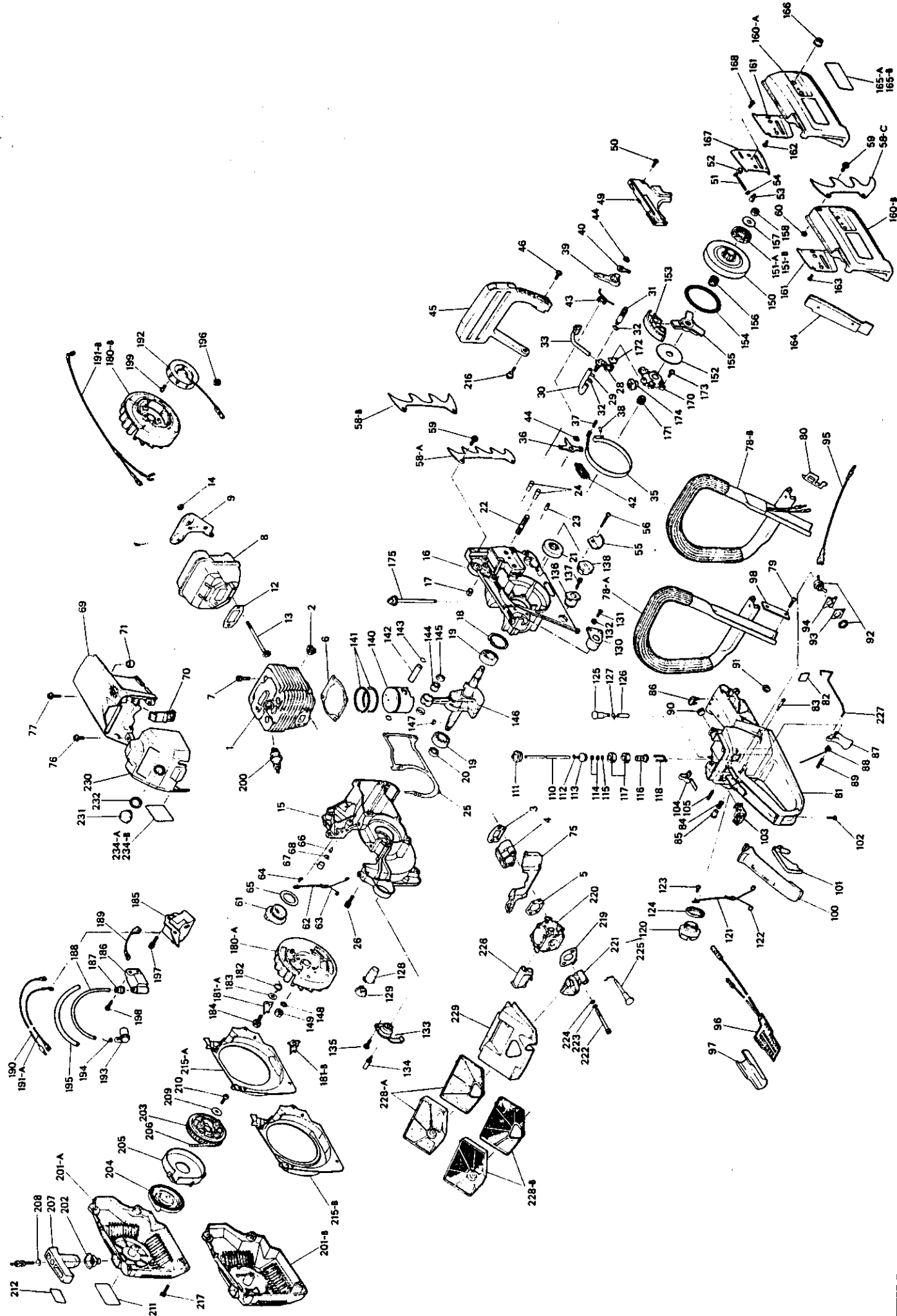
この部品明細書には、ゼノアチェーンソーG540AVS・G540AVSH・G620AVS・G620AVSH
およびこれに使用する付属品、付属工具、オプション部品が記載されています。

部品表はつぎの要領で記載されています。

- 索引番号** 索引番号は、必ずしも通し番号にはなっていません。部品を注文する際には図番号ではなく品番で注文して下さい。
- 品名** 組立品を構成する部品は品名の前に・印を付け、組立品のつきにつづけて記載されています。さらに・印の部品が組立品の場合にはその構成部品に・印が付けてあります。
- 備数** その部分に使用されている1台分の個数が記載されています。ただし組立品の構成部品はその組立品1組分の個数が示されています。
- 適用号機** この部品が使用されている号機が示されています。ただしキャブレタについては、エンジン号機またはキャブレタフランジ部の刻印で示されています。

- 備考** 備考欄に記載の記号と品番はつぎのことを表わします。
- ☆ 単品では補給せず組立品で補給する部品で、記号のつきに補給すべき組立品の品番が示されています。
 - ※ 補給できない部品で、記号のつきにかわって補給する部品が示されています。
 - その部品の代わりに、他の部品が補給されることがあります。記号のつきにその部品の品番が示されています。
 - その部品の代わりに記号のつきに記入してある部品が補給されることがあります。そのときにはその部品全部を使用して修理して下さい。
 - OP オプション部品で標準には付いていないもので、特別注文により別に販売する部品です。
 - OP● オプション部品で製品扱いのものです。
 - K キット構成部品で記号のつきにキット品番が示されています。そのキット中の他の構成部品はサービスキット表に記載されています。
- 注記**：そのほか備考欄には購入品のメーカー名、出荷先（例、カナダ向け）など必要事項が記入されています。
- スクリュー、ボルトは特殊なものを使用していますので指定した種類のものを使用して下さい。

Fig. 1



図および 索引番号 Fig. & Index No.	品 番 Part No.	品 名 Part Name	個 数 Q'ty	通用号様 Serial No.	備 考 Remarks
1-1	2616-12111	シリンダ CYLINDER	1		G 540用
-1	2616-12112	シリンダ CYLINDER	1		G620用
-2	3356-12140	グロメット GROMMET	1		
-3	2616-14110	ガスケット インシュレータ GASKET insulator	1		K-1
-4	2616-14120	インシュレータ INSULATOR	1		G 540用
-4	2616-14120	インシュレータ INSULATOR	1		G 620用
-5	2616-14130	ガスケット キャブレタ GASKET carburetor	1		K-1 G540用
-5	2616-14130	ガスケット キャブレタ GASKET carburetor	1		K-1 G620用
-6	2616-14210	ガスケット シリンダベース GASKET cylinder base	1		K-1
-7	3310-12280	ボルト BOLT	4		M5×20 #
	2616-15100	マフラ アセンブリ MUFFLER ASSY	1		
-8	2616-15110	マフラ MUFFLER	1		☆2616-15100
-9	3356-15122	ステイ STAY	1		
-12	3356-15210	ガスケット マフラ GASKET muffler	1		K-1
-13	3356-15220	ボルト BOLT	2		
-14	3356-15230	ナット NUT	2		
	3356-21006	クランクケース アセンブリ CRANK CASE ASSY	1		
-15	☆	クランクケース マグネット CASE MAG	1		☆3356-21005
-16	☆	クランクケースアウトプット CASE PTO	1		☆3356-21005
-17	3356-21130	ピン PIN	3		
-18	04065-03515	スナップリング RING snap	1		
-19	06030-06202	ベアリング BEARING	2		
-20	3350-21210	オイルシール SEAL oil	1		
-21	1400-21220	オイルシール SEAL	1		
-22	0250-50825	スタッド STUD	2		
-23	3350-21250	ピン スプリング PIN, spring	1		
-24	3356-21270	アーム, ピン PIN, arm	2		
-25	3356-21310	ガスケット, クランクケース GASKET, crankcase	1		K-1
-26	3310-12280	ボルト BOLT	6		M5×20 #
	3356-23100	オイルパイプ, コンプリート OIL PIPE COMP	1		
-28	3356-23110	オイル, パイプ PIPE, oil	1		
-29	07000-01008	Oリング O-RING	1		
-30	3310-57312	パイプ PIPE	1		
-31	3310-57412	ウエイト WEIGHT	1		
-32	3310-57511	クリップ CLIP	2		
-33	3356-23211	オイルパイプ PIPE, oil	1		
	3356-24101	ブレーキバンドコンプリート BRAKE BAND COMP	1		
-35	3356-24111	ブレーキバンド BAND, brake	1		
-36	3356-24120	ブレーキアーム ARM, brake	1		
-37	04025-00408	スプリングピン PIN	1		
-38	3356-24140	ローラ ROLLER	1		
-39	3356-24210	ブレーキレバー LEVER	1		

図および 索引番号 Fig. & Index No.	品 番 Part No.	品 名 Part Name	個 数 Q'ty	通用号様 Serial No.	備 考 Remarks
1-40	3356-24220	ブレーキ ストップ STOPPER brake	1		K-7
-42	3356-24230	ブレーキスプリング SPRING brake	1		K-7
-43	3356-24240	スプリング SPRING	1		
-44	0308-00060	スナップリング RING	2		K-7
-45	3356-24313	ガード GUARD	1		
-46	2616-24320	スクリュ SCREW	1		M5×14 #
-48	3356-24411	ブレーキカバー COVER	1		
-50	0263-60514	スクリュ SCREW	2		M5×14 #
-51	3350-25111	スクリュ チェンアジャスト SCREW chainadjust	1		
-52	3350-25121	ストップアジャストスクリュ STOPPER adjust screw	1		
-53	3320-21191	ナットA NUT A	1		
-54	01841-20508	ワッシャ WASHER	1		
-55	2616-25210	チェーン キャッチャ CATCHER chain	1		
-56	2616-25230	スクリュ SCREW	1		
-58A	3350-25310	スパイク バンパ BUMPER spike	1		G 540用
-58B	2623-25310	スパイク バンパ BUMPER spike	1		OP G620用
-58C	2618-53510	スパイク バンパ BUMPER spike	1		G620用
-59	2616-25320	スクリュ SCREW	2		M5×14 #
-60	0280-10504	ナット NUT	2		G 620用
	3356-26100	タンクキャップ アセンブリ CAP ASSY	1		
-61	☆	タンク キャップ CAP tank	1		☆3356-26100
-62	☆	チェン タンクキャップ CHAIN tank cap	1		☆3356-26100
-63	☆	ストップ STOPPER	1		☆3356-26100
-64	☆	スクリュ SCREW	1		☆3356-26100
-65	3317-57220	ガスケット GASKET	1		
-66	3330-23121	バルブ VALVE	1		
-67	3350-26220	ブリーザ シール SEAL breather	1		
-68	3350-26230	クリップ CLIP	1		
	2616-31101	シリンダカバー コンプリート COVER COMP	1		
-69	3356-31115	シリンダカバー COVER cylinder	1		
-70	3356-31120	キャップ シリンダカバー CAP cylinder cover	1		
-71	3356-31151	グロメット GROMMET	1		
-75	3356-31212	シール シリンダカバー SEAL cylinder cover	1		
-76	0263-90514	スクリュ SCREW	2		M5×14 #
-77	0263-90520	スクリュ SCREW	1		M5×20 #
-78A	2620-32100	レフトハンドル コンプリート HANDLE LEFT COMP	1		
-78B	2614-32100	レフトハンドル コンプリート HANDLE LEFT COMP	1		K-6 ピーチング用
-79	2616-32210	スクリュ SCREW	4		M 5 × 20 #
-80	2614-32220	コードクランプ CLAMP	1		K-6
	2622-33002	ライトハンドル アセンブリ RIGHTHANDLE ASSY	1		
-81	2622-33102	ライトハンドル コンプリート RIGHTHANDLE COMP	1		
-82	3350-33220	プレート PLATE	1		AVSモールのみ

図および 索引番号 & Index No	品番 Part No	品名 Part Name	個数 Qty	適用機種 Serial No	備考 Remarks
83	3330-33250	・ストップ STOPPER	1		
84	3310-33262	・スプリング SPRING	1		
85	3310-33271	・ノブ KNDB	1		
86	3356-33280	・ダンパー A DAMPER A	1		
87	3356-33311	・スロットルレバー LEVER, throttle	1		
88	3356-33321	・スロットルスプリング SPRING, throttle	1		
89	04025-00524	・スプリングピン PIN	1		
90	2616-33410	・ダンパーB DAMPER B	1		
91	3350-34651	・グロメット GROMMET	1		K-6 ヒータリング用
92	3354-34810	・スイッチ アセンブリ SWITCH ASSY	1		K-6 ヒータリング用
93	3354-34830	・スイッチプレート PLATE	1		K-6 ヒータリング用
94	3354-34840	・バックプレート PLATE	1		K-6 ヒータリング用
95	2614-34850	・ヒータコード CORD	1		K-6 ヒータリング用
96	2614-34910	・リヤヒータ HEATER	1		K-6 ヒータリング用
97	2614-34920	・プレート PLATE	1		K-6 ヒータリング用
98	2616-32180	・プレート PLATE	2		
100	3356-34111	・グリップカバー COVER, grip	1		
101	3356-33350	・アーム ARM	1		
102	3356-32210	・スクリュ SCREW	1		M 5 × 20 f
103	3350-34210	・スイッチレバー LEVER, switch	1		
104	3356-34221	・スイッチ スプリング SPRING, switch	1		
105	2616-34230	・ピン PIN	1		
	3356-34301	・フューエルパイプ アセンブリ FUEL PIPE ASSY	1		
110	3356-34310	・サクシオンパイプ PIPE	1		
111	3356-34320	・グロメット GROMMET	1		
112	1260-85460	・クリップ CLIP	1		
	3302-85400	・フィルタフューエル アセンブリ FILTER ASSY	1		
113	☆	・ボディ フィルタ BODY	1		☆3302-85400
114	☆	・スクリーン SCREEN	2		☆3302-85400
115	☆	・リング RING	1		☆3302-85400
116	☆	・スリーブ SLEEVE	1		☆3302-85400
117	☆	・フィルタ FILTER	2		☆3302-85400
118	☆	・クリップ CLIP	1		☆3302-85400
	3350-34400	・タンクキャップ アセンブリ CAP ASSY	1		
120	☆	・タンク キャップ CAP, tank	1		☆3350-34400
121	☆	・チェーンタンクキャップ CHAIN, tankcap	1		☆3350-34400
122	☆	・ストップ STOPPER	1		☆3350-34400
123	☆	・スクリュ SCREW	1		☆3350-34400
24	3350-34450	・ガスケット GASKET	1		
	2616-34500	・ブリーザ アセンブリ BREATHER ASSY	1		
25	2616-34510	・ブリーザ BREATHER	1		
26	3350-34540	・パイプ PIPE	1		

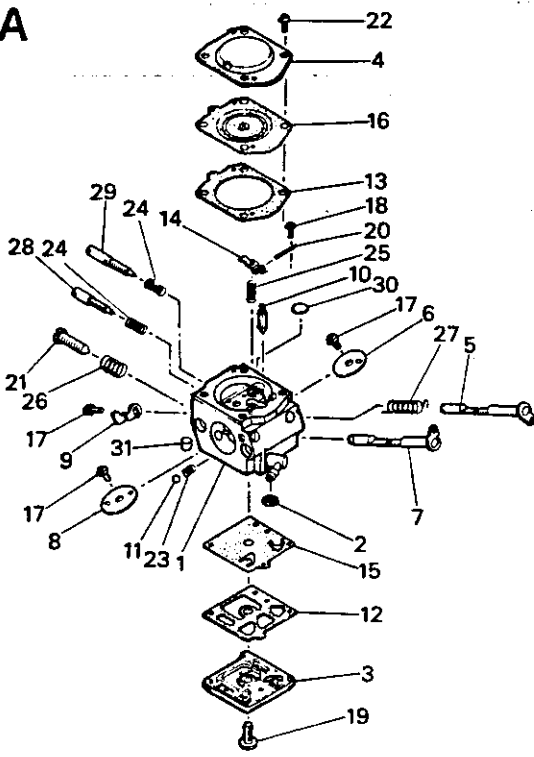
図および 索引番号 & Index No	品番 Part No	品名 Part Name	個数 Qty	適用機種 Serial No	備考 Remarks
1-127	1260-85460	・クリップ CLIP	1		
-128	2616-35110	・フロントダンパ DAMPER, front	2		
-129	3356-35120	・キャップ CAP	2		
-130	2616-35150	・リヤダンパ DAMPER, rear	1		
-131	0262-10514	・スクリュ SCREW	2		
-132	3320-14140	・ワッシャ WASHER	2		
-133	2616-35130	・リヤダンパ, レフト DAMPER, rear left	1		
-134	2616-35170	・ボルト BOLT	2		
-135	2616-25320	・スクリュ SCREW	2		M 5 × 14 f
-136	2616-35140	・ダンパ DAMPER	1		
-137	1490-32120	・スクリュ SCREW	1		M 4 × 14 f
-138	2616-35180	・ダンパキャップ CAP	1		
-140	2616-41111	・ピストン PISTON	1		G540用
-140	2618-41111	・ピストン PISTON	1		G620用
-141	2616-41210	・ピストンリング RING, piston	2		G540用
-141	2618-41210	・ピストンリング RING, piston	2		G620用
-142	3360-41310	・ピストンピン PIN, piston	1		G540用
-142	3366-41310	・ピストンピン PIN, piston	1		G620用
-143	3350-41320	・スナップリング RING, snap	2		
-144	1400-41410	・ニードルベアリング BEARING, needle	1		
-145	2616-41510	・スラスト ワッシャ WASHER, thrust	2		
-146	2616-42001	・クランクシャフト コンプリート CRANKSHAFT COMP	1		
-147	1000-43240	・キー KEY	1		
-148	0290-20820	・ワッシャ WASHER	1		
-149	3350-43230	・ナット NUT	1		
-150	3350-51110	・クラッチドラム DRUM, clutch	1		
-151A	3350-51121	・スプロケットリム RIM, sprocket	1		G540用 0.325P-7T
-151B	3360-51120	・スプロケットリム RIM, sprocket	1		G620用 3/8P-7T
	2616-51200	・クラッチ アセンブリ CLUTCH ASSY	1		
-152	2616-51210	・クラッチ プレート PLATE	1		
-153	☆	・クラッチ シュ SHOE, clutch	3		☆2616-51200
-154	3350-51230	・クラッチ スプリング SPRING, clutch	1		
-155	☆	・クラッチ ボス BOSS, clutch	1		☆2616-51200
-156	3320-41410	・ニードルベアリング BEARING	1		
-157	3350-51320	・ワッシャ WASHER	1		
-158	3310-43220	・ナット NUT	1		
	3356-53002	・チェーンカバー アセンブリ CHAINCOVER ASSY	1		G540用
	2618-53000	・チェーンカバー アセンブリ CHAINCOVER ASSY	1		G620用
-160A	☆	・チェーンカバー COVER, chain	1		☆3356-53002
-160B	☆	・チェーンカバー COVER, chain	1		☆2618-53000
-161	3356-53220	・プレート アウタ PLATE, outer	1		
-162	0277-10410	・スクリュ SCREW	1		3356-53002用

国および 索引番号 Index No.	品 番 Part No.	品 名 Part Name	個 数 Q'ty	運用号種 Serial No.	備 考 Remarks
-163	0261-00410	スクリュ SCREW	1		2618-53000用
-164	2616-53300	プロテクタ コンプリート PROTECTOR COMP	1		2618-53000用
-165	2616-53120	ラベル LABEL	1		G540AVS用
-165	3366-53120	ラベル LABEL	1		G620AVS用
-165	2617-53120	ラベル LABEL	1		G540AVSH用
-165	2615-33120	ラベル LABEL	1		G620AVSH用
-166	3350-53410	ナット チエンカバー NUT	2		
-167	3356-53210	プレート インナ PLATE, inner	1		
-168	0261-00410	スクリュ SCREW	1		
	3356-55102	オイルポンプ アセンブリ OIL PUMP ASSY	1		
-170	3356-55112	ボデー オイルポンプ BODY, oilpump	1		
-171	3356-55120	ウォーム WORM	1		
-172	3356-55310	ガスケット オイルポンプ GASKET, oil pump	1		
-173	0263-90520	スクリュ SCREW	3		M 5 × 20 #
-174	3356-55450	グロメット オイルポンプ GROMMET, oil pump	1		
-175	3356-55511	シャフトオイル アジャスト SHAFT, oil adjust	1		
	2616-71100	ロータ コンプリート ROTOR COMP	1		G540用
	2618-71100	ロータ コンプリート ROTOR COMP	1		G620用
	2617-71100	ロータ コンプリート ROTOR COMP	1		G540用 (ヒータィング)
	2619-71100	ロータ コンプリート ROTOR COMP	1		G620用 (ヒータィング)
-180A	2616-71110	ロータ ROTOR	1		K-4A
-180B	2617-71110	ロータ ROTOR	1		K-6, K-4B (ヒータィング)
-181A	3320-71120	ラatchet RATCHET	2		G540用
-181B	3366-71120	ラatchet RATCHET	2		G620用
-182	3350-71130	スプリング SPRING	2		
-183	3388-71150	ワッシャ WASHER	2		
-184	3310-71142	ボルト BOLT	2		
-185	2616-71210	ソースコイル COIL SO	1		K-4A, K-4B
	2616-71300	イグニションコイルコンプリート COIL-IG COMP	1		K-4A, K-4B
-186	☆	イグニションコイル COIL-IG	1		☆2616-71300
-187	2616-71320	グロメット GROMMET	1		
-188	2616-71330	ハイテンションコード CORD	1		
-189	2616-71410	一次コード CORD	1		K-4A, K-4B
-190	2616-71420	スイッチコード CORD	1		K-4A, K-4B
-191A	2616-71430	アースコード CORD	1		K-4A
-191B	2617-71430	アースコード CORD	1		K-6, K-4B ヒータィング用
-192	2614-71410	ヒータコイル COIL, heater	1		K-6, K-4B ヒータィング用
-193	3350-71220	プラグキャップ CAP, plug	1		
-194	1400-72121	スプリング プラグキャップ SPRING, plugcap	1		
-195	2616-71510	チューブ ハイテンションゴード TUBE	1		
-196	2614-71610	グロメット GROMMET	1		K-6 ヒータィング用
-197	3350-15250	ボルト BOLT	2		M5 × 16 #
-198	0263-30416	スクリュ SCREW	2		M4 × 16 #

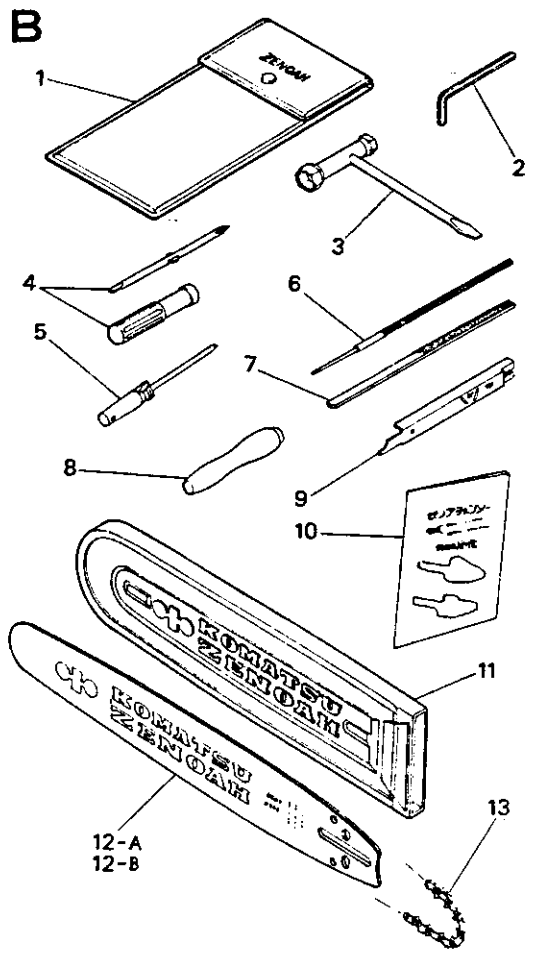
国および 索引番号 Index No.	品 番 Part No.	品 名 Part Name	個 数 Q'ty	運用号種 Serial No.	備 考 Remarks
-199	0263-30414	スクリュ SCREW	3		M4 × 14 # K-6 ヒータィング用
-200	3320-73110	スパークプラグ PLUG	1		NGK BPM7A
	2616-75001	スタータ アセンブリ STARTER ASSY	1		G540用
	2618-75001	スタータ アセンブリ STARTER ASSY	1		G620用
	2616-75101	リコイルケース コンプリート RECOILCASE COMP	1		G540用
	2618-75100	リコイルケース コンプリート RECOILCASE COMP	1		G620用
-201A	☆	リコイルケース CASE recoil	1		☆2616-75101
-201B	☆	リコイルケース CASE recoil	1		☆2618-75100
-202	2616-75120	ロープガイド GUIDE	1		
-203	3350-75213	リール リコイルスタータ REEL recoil starter	1		
	3356-75301	スパイラルスプリングコンプリート SPRING COMP	1		
-204	☆	スパイラル スプリング SPRING spiral	1		☆3356-75301
-205	☆	スプリング ホルダ HOLDER spring	1		☆3356-75301
-206	3356-75410	ロープ ROPE	1		
-207	3350-75420	スタータノブ KNOB starter	1		
-208	3310-75431	ワッシャ WASHER	1		
-209	3320-75350	ワッシャ WASHER	1		
-210	1490-32120	スクリュ SCREW	1		M 5 × 14 #
-211	2616-75130	ラベル LABEL	1		G540用
-211	2618-75130	ラベル LABEL	1		G620用
-212	3310-75140	ラベル LABEL	1		
-215A	3356-75612	ファンカバー COVER	1		G540用
-215B	3366-75612	ファンカバー COVER	1		G620用
-216	2616-75710	スクリュ SCREW	1		
-217	2616-75720	スクリュ SCREW	3		
-219	2616-82220	ガスケット GASKET	1		
-220	2616-81001	キャブレタ アセンブリ CARBURETOR ASSY	1		G540用
-220	2618-81002	キャブレタ アセンブリ CARBURETOR ASSY	1		G620用
-221	3356-82114	マニホールド MANIFOLD	1		
-222	3356-82210	ボルト BOLT	2		
-223	01601-20513	ワッシャ WASHER	2		
-224	01641-20508	ワッシャ WASHER WASHER	2		
-225	2616-82310	チョークロッド ROD choke	1		
-226	3356-82321	ガイド アジャスタ GUIDE adjuster	1		
-227	2616-82410	スロットル ロッド ROD throttle	1		
-228A	3356-83104	エアクリーナ コンプリート AIR CLEANER COMP	1		
-228B	3356-98200	エアクリーナ コンプリート AIR CLEANER COMP	1		OP
-229	3356-83211	サイレンサ SILENCER	1		
	2622-83300	クリーナカバー コンプリート COVER COMP	1		
-230	☆	クリーナカバー COVER	1		☆2622-83300
-231	3356-83321	ノブ KNOB	1		
-232	3388-83340	ガスケット ノブ GASKET knob	1		
-234A	3356-83351	ラベル キャップ調整 LABEL	1		G540用
-234B	2618-83350	ラベル キャップ調整 LABEL	1		G620用

Fig. 2

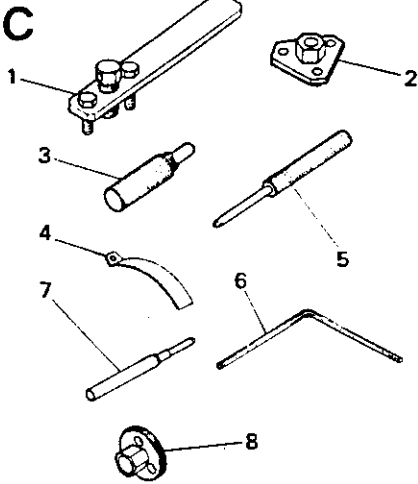
A



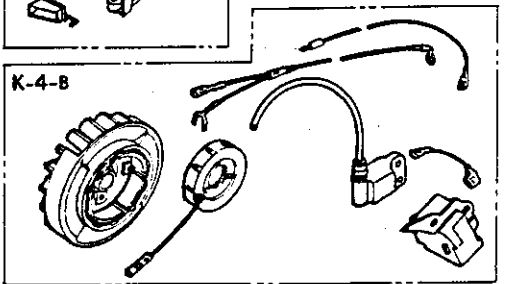
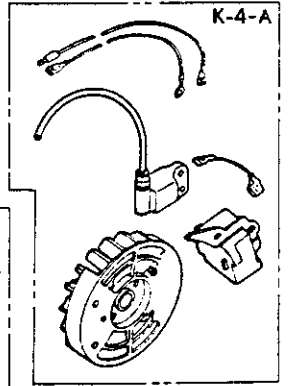
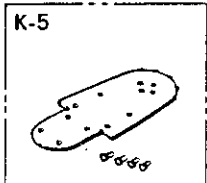
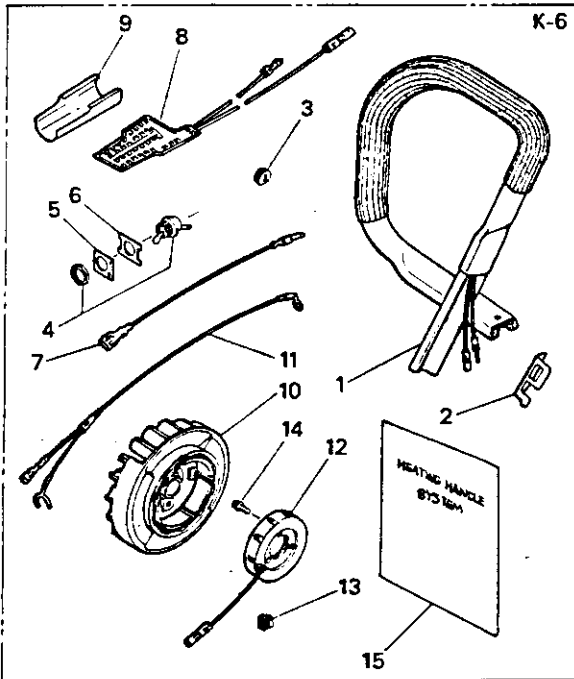
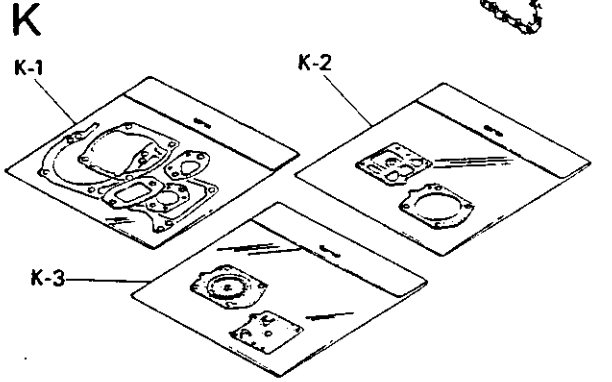
B



C



K



図および 索引番号 Fig. & Index No	品 番 Part No.	品 名 Part Name	数 量 Q'ty	適用号 Serial No.	備 考 Remarks
	2616-81001	キャブレタ アセンブリ CARBURETOR ASSY	1		G540用
	2618-81002	キャブレタ アセンブリ CARBURETOR ASSY	1		G620用
A-1	☆	ボデー BODY ASSY	1	☆2616-81001	
-1	☆	ボデー BODY ASSY	1	☆2618-81002	
-2	3306-81380	インレット スクリーン SCREEN inlet	1		
-3	3350-81130	ポンプカバー COVER pump	1		
-4	3350-81140	ダイヤフラムカバー COVER diaphragm	1		
-5	3388-81150	スロットルシャフト アセンブリ SHAFT throttle ASSY	1		G540用
-5	3366-81151	スロットルシャフト アセンブリ SHAFT throttle ASSY	1		G620用
-6	3356-81340	スロットルバルブ VALVE throttle	1		G540用
-6	3366-81340	スロットルバルブ VALVE throttle	1		G620用
-7	3356-81171	チョークシャフト アセンブリ SHAFT choke ASSY	1		
-8	2616-81180	チョークバルブ VALVE choke	1		
-9	3350-81190	スロットルストップ STOP throttle	1		
-10	3356-81310	インレットバルブ VALVE inlet	1		
-11	3350-81220	フリクション ボール BALL friction	1		
-12	3350-81230	ポンプ ガasket GASKET pump	1		K-2
-13	3350-81240	ダイヤフラム ガasket GASKET diaphragm	1		K-2
-14	3350-81250	メタリング レバー LEVER metering	1		
-15	3350-81260	ポンプ ダイアフラム DIAPHRAGM pump	1		K-3
-16	3350-81270	メタリングダイヤフラム アセンブリ DIAPHRAGM ASSY	1		K-3
-17	3310-81360	バルブ スクリュ SCREW valve	3		
-18	3310-81240	メタリングレバー スクリュ SCREW metering lever	1		
-19	3310-81130	ポンプカバー スクリュ SCREW pump cover	1		G540用
-19	4491-81130	ポンプカバー スクリュ SCREW pump cover	1		G620用
-20	3310-81250	メタリングレバー ピン PIN metering lever	1		-12-B
-21	2630-81330	アイドル スピードスクリュ SCREW idle speed	1		
-22	3310-81351	スクリュ アセンブリ SCREW ASSY	4		
-23	3350-81350	チョークフリクションスプリング SPRING friction	1		
-24	4491-81160	ニードルアジャスト スプリング SPRING needle	2		
-25	3350-81370	メタリングレバー スプリング SPRING metering lever	1		
-26	3350-81380	アイドルアジャスト スプリング SPRING idle adj.	1		
-27	3350-81391	スロットルリターン スプリング SPRING throttle return	1		
-28	3366-81410	ハイスピード ニードル NEEDLE high speed	1		G540用
-28	3366-81410	ハイスピード ニードル NEEDLE high speed	1		G620用
-29	2616-81420	アイドル ニードル NEEDLE idle	1		
-30	3304-81420	ウエルチ プラグ PLUG wench	1		
-31	3356-81430	フリクション プラグ PLUG friction	1		

図および 索引番号 Fig. & Index No	品 番 Part No.	品 名 Part Name	数 量 Q'ty	適用号 Serial No.	備 考 Remarks
	3350-91000	ツール セット TOOL SET	1		G540用
	2618-91000	ツール セット TOOL SET	1		G620用
B-1	1820-91111	バッグ BAG	1		
-2	3320-91131	レンチ WRENCH	1		
-3	3320-91140	ブラグレンチ WRENCH	1		
-4	4030-91340	ドライバー DRIVER	1		
-5	3350-91150	ドライバー DRIVER carb. adj.	1		キャブレタ調整 用ドライバー
-6	3320-97310	ファイル FILE	1		G540用
-6	2621-91160	ファイル FILE	1		G620用
-7	3317-91210	ファイル FILE	1		
-8	3381-91530	グリップ GRIP	1		
-9	3310-91540	ゲージ GAUGE	1		G540用
-10	3320-97210	ゲージ GAUGE	1		G620用
-11	2616-93111	マニュアル MANUAL	1		
-11	3356-97110	プロテクタ PROTECTOR	1		16" - 18" 用
	3665-97110	プロテクタ PROTECTOR	1		20" - 24" 用
	B-12-A	バー 16インチ BAR 16inch	1		G540用
	3667-52100	バー 18インチ BAR 18inch	1		0.325P
	3668-52100	バー 20インチ BAR 20inch	1		先蔵交換式 スプロケット ノーズバー
	3669-52101	バー 24インチ BAR 24inch	1		
	3676-52100	バー 16インチ BAR 16inch	1		G620用
	3677-52100	バー 18インチ BAR 18inch	1		3'BP
	3678-52100	バー 20インチ BAR 20inch	1		先蔵交換式 スプロケット ノーズバー
	3679-52101	バー 24インチ BAR 24inch	1		
	-12-B	バー 16インチ BAR 16inch	1		
	3681-52120	バー 18インチ BAR 18inch	1		ハード ノーズバー
	3682-52120	バー 20インチ BAR 20inch	1		
B-13	3666-52210	チェン 16インチ CHAIN 16inch	1		34LG-68E
	3686-52210	チェン 18インチ CHAIN 18inch	1		34LG-74E
	3687-52210	チェン 20インチ CHAIN 20inch	1		34LG-81E
	3669-52210	チェン 24インチ CHAIN 24inch	1		34LG-94E
	3670-52210	チェン 16インチ CHAIN 16inch	1		77LG-60E
	3673-52210	チェン 18インチ CHAIN 18inch	1		77LG-66E
	3674-52210	チェン 20インチ CHAIN 20inch	1		77LG-72E
	3679-52220	チェン 24インチ CHAIN 24inch	1		77LG-84E
	3663-52210	チェン 16インチ CHAIN 16inch	1		21BP-68E
	3664-52210	チェン 18インチ CHAIN 18inch	1		21BP-74E
	3665-52210	チェン 20インチ CHAIN 20inch	1		21BP-81E

品番 Part No	品名 Part Name	個数 Q'ty	通称 Serial No	備考 Remarks
2616-96000	特殊工具セット SPECIAL TOOL KIT	1		OP
3310-96100	プラー アセンブリ FULLER ASSY	1		OP
1075-96110	プラー FULLER	1		OP
1075-96120	ボルト BOLT	1		OP
3310-96130	ボルト BOLT	2		OP
2616-96210	レンチ WRENCH clutch	1		OP
3350-96220	ストッパ STOPPER piston	1		OP
3350-96240	ゲージ GAUGE argap	1		OP
3350-96510	ガイド GUIDE brake spring	1		OP
3330-97210	レンチ WRENCH	1		OP
3356-96230	ガイド GUIDE piston pin	1		OP
3350-96250	ゲージ GAUGE heater coil	1		OP
2616-06010	ガスケット キット GASKET KIT	1		G540用
3366-06010	ガスケット キット GASKET KIT	1		G620用
2616-14110	ガスケット インシュレータ GASKET insulator	1		
2616-14130	ガスケット キャブレタ GASKET carburetor	1	☆3356-06010	
2618-14130	ガスケット キャブレタ GASKET carburetor	1	☆3366-06010	
2616-14210	ガスケット シリンダベース GASKET cylinder base	1		
3356-15210	ガスケット マフラ GASKET muffler	1		
3356-21310	ガスケット クランクケース GASKET crankcase	1		
2616-82220	ガスケット GASKET	1		
3350-06020	ガスケット キット GASKET KIT	1		キャブレタ用
3350-81230	ポンプ ガスケット GASKET	1		
3350-81240	メタリング ダイアフラムガスケット GASKET	1		
3350-06030	ダイアフラム キット DIAPHRAGM KIT	1		キャブレタ用
3350-81260	ポンプ ダイアフラム DIAPHRAGM KIT	1		
3350-81270	メタリングダイアフラムアセンブリ DIAPHRAGM ASSY	1		
2616-71000	マグネット キット MAGNETO KIT	1		OP
2616-71110	ロータ ROTOR	1		
2616-71210	ソーズコイル COIL-SO	1		
2616-71300	イグニッションコイル コンプリート COIL-IG COMP	1		
2616-71410	一次コード CORD	1		
2616-71420	スイッチコード CORD	1		
2616-71430	アースコード CORD	1		

品番 Part No	品名 Part Name	個数 Q'ty	通称 Serial No	備考 Remarks
K-4-B 2617-71000	マグネット キット MAGNETO KIT	1		OP ヒーティング用
2617-71110	ロータ ROTOR	1		
2616-71210	ソーズコイル COIL-SO	1		
2616-71300	イグニッションコイルコンプリート COIL-IG COMP	1		
2616-71410	一次コード CORD	1		
2616-71420	スイッチコード CORD switch	1		
2617-71430	アースコード CORD earth	1		
2614-71410	ヒータコイル COIL heater	1		
K-5 3666-06010	ノーズ キット NOSE KIT	1		OP G540用 0.325" P チェーン用
☆	ノーズ コンプリート NOSE COMP	1		
3625-52130	リベット RIVET	4		
K-5 3677-06010	ノーズ キット NOSE KIT	1		OP G620用 3/8" P チェーン用
☆	ノーズ コンプリート NOSE COMP	1		
3625-52130	リベット RIVET	4		
K-6 2616-06070	ヒーティング ハンドルキット HEATING KIT	1		OP
2614-32100	レフトハンドル コンプリート HANDLE -L-COMP	1		
2614-32220	コードクランプ CLAMP	1		
3350-34651	グロメット GROMMET	1		
3354-34810	スイッチ アセンブリ SWITCH ASSY	1		
3354-34830	スイッチプレート PLATE	1		
3354-34840	バックプレート PLATE	1		
2614-34850	ヒータコード CORD	1		
2614-34910	リヤヒータ HEATER	1		
2614-34920	プレート PLATE	1		
2617-71110	ロータ ROTOR	1		
2617-71430	アースコード CORD earth	1		
2614-71410	ヒータコイル COIL heater	1		
2614-71610	グロメット GROMMET	1		
0263-30414	スクリュ SCREW	3		M4 X 14 L
2617-93210	マニュアル MANUAL	1		
K-7 2616-06080	暖気ヒーティング キット INTAKE PREHEAT KIT	1		OP 標準用
2616-98300	シリンダカバー コンプリート COVER COMP	1		
2616-98310	シリンダカバー COVER cylinder	1		
3356-31120	キャップ シリンダカバー CAP cylinder cover	1		
3356-31151	グロメット GROMMET	1		
2610-83220	サイレン キャップ CAP silencer	1		