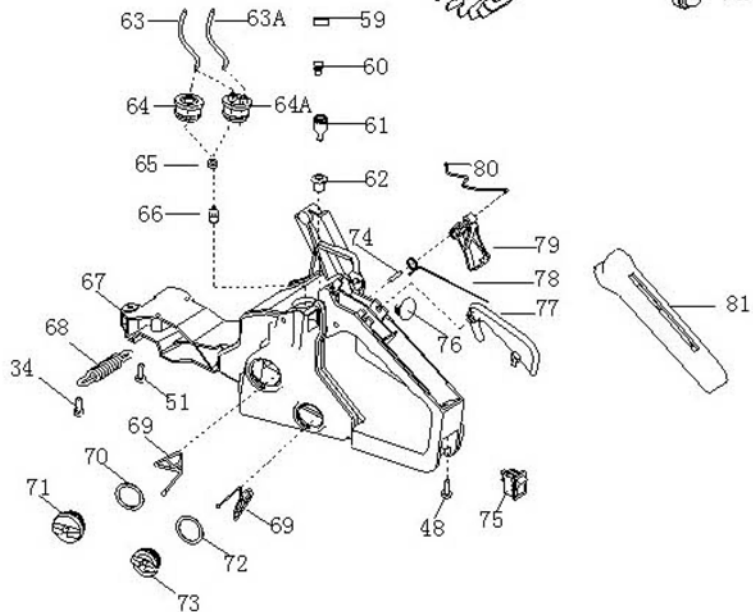
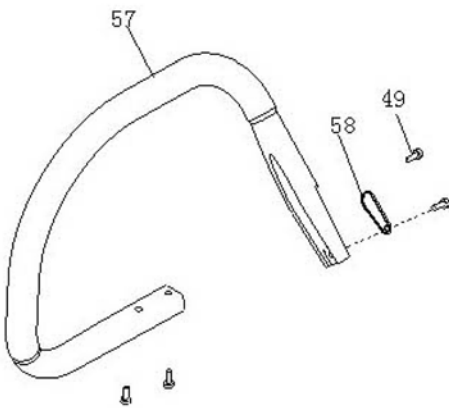
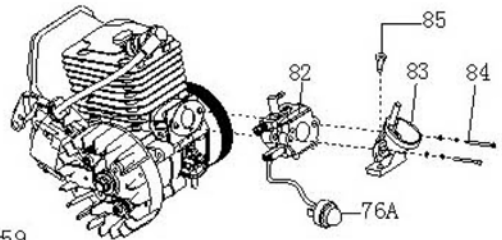
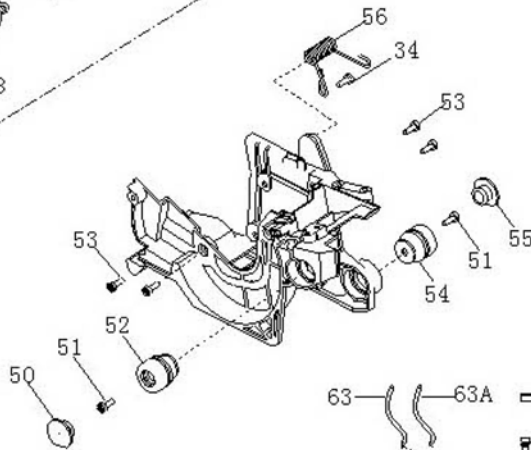
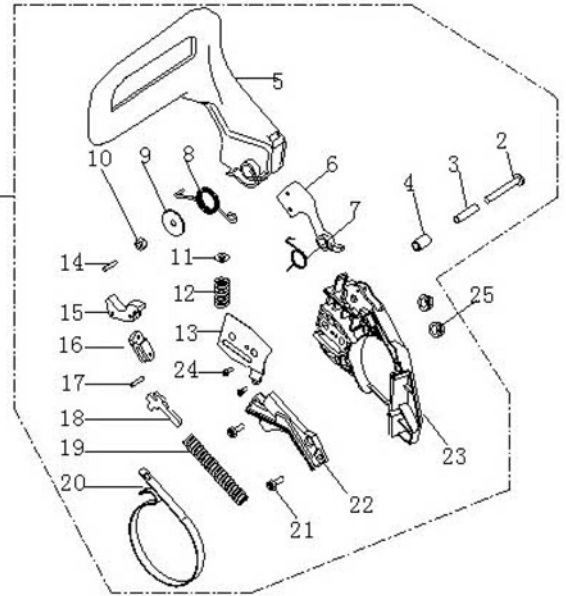
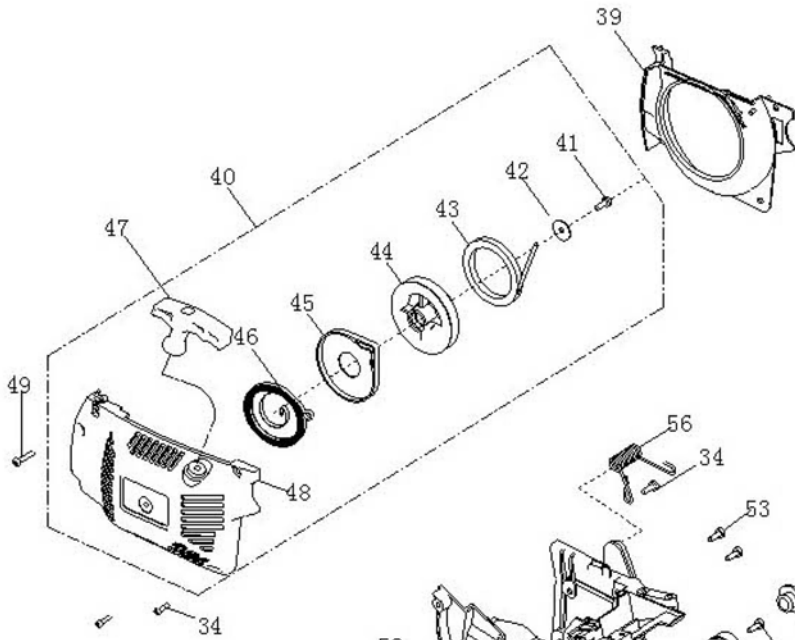
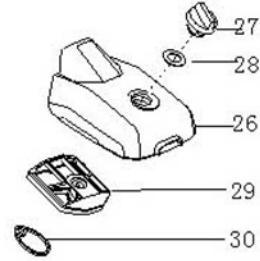
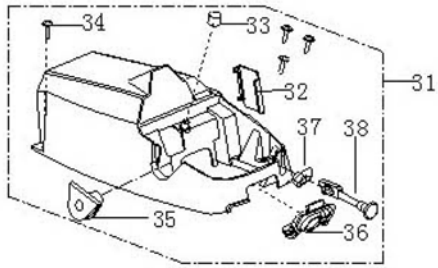


POS	QTY	PARTNUMBER	BESKRIVELSE	DESCRIPTION
1	1	406109	CYLINDER	CYLINDER
2	2	90100660	STÅLMØTRIK 8.8 M5 FZ	STEEL NUT M5 FZ
3	2	90101145	MASKINSKRUE 8.8 5X14 FZ	MACHINE SCREW 5X14 FZ
4	1	406110	PLADE FOR U DSTØDNING	PLATE
5	1	406111	UDSTØDNING	EXHAUST
6	1	406112	UDSTØDNINGSPAKNING	GASKET EXHAUST
7	1	406113	SKRUE FOR U DSTØDNING	SCREW
8	4	90100157	INSEX MED CYLINDERHOVED M5X20 8.8 FZ	INSEX M5X20 8.8 FZ
9	1	10011022	TÆNDRØR W22MPR-U	SPARK PLUGS W22MPR-U
10	1	406114	PAKNING	GASKET
11	1	406115	INDSUGNINGSSTUDS	INTAKE NOZZLE PIPE
12	1	406116	PAKNING KARBURATOR	GASKET
13	1	406117	CYLINDERPAKNING	GASKET
14	1	406118	STEMPLERING	PISTON RING
15	1	406119	KRYDSPIND	CROSSHEAD TUBE
16	2	406120	LÅSERING FOR KRYDSPIND	LOCKING RING
17	1	406121	STEMPEL	PISTON
18	2	406122	LÅSERING	LOCKING RING
19	1	406123	NÅLELEJE 10X14X11	NEEDLE BEARING 10X14X11
20	1	406124	KRUMTAP KOMPLET	CRANK
21	1	403291	NOT HALVCIRKEL M3X3.6X9.2	KEY M3X3.6X9.2
22	1	406125	VENSTRE HUS	LEFT CRANKCASE
23	2	90200225	KUGLELEJE 6202ZZ 15X35X11	BALL BEARING 6202ZZ 15X35X11
24	1	406126	PAKNING HUS	GASKET
25	1	406127	HØJRE HUS	RIGHT CRANKCASE
26	1	406128	RING	RING
27	1	406129	PAKDÅSE SORT T5.5 D32 H12	OIL SEAL T5.5 D32 H12
28	4	90100159	INSEX MED CYLINDERHOVED M5X30 8.8 FZ	INSEX M5X30 8.8 FZ
29	2	406130	PINBOLT 8.8 M8X26	PIN BOLT M8X26
30	1	406131	JUSTERINGSTAP	RUBBER DAMPER
31	1	406132	MASKINSKRUE 5X47	MACHINE SCREW 5X47
32	1	407637	BARKSTED	BUMPER SPIKES
33	1	406133	KÆDEFANG	CHAIN CATCHER
34	5	406134	SKRUE FOR KÆDEFANG	SCREW
35	1	406135	PLADE	PLATE
36	1	90101086	MASKINSKRUE 4X10	MACHINE SCREW 4X10
37	1	406136	PAKDÅSE SORT T7 D22 H12	OIL SEAL T7 D22 H12
38	1	406137	TÆNDSPOLE	IGNITION COIL
39	6	90100150	INSEX MED CYLINDERHOVED M4X15 8.8 FZ	INSEX M4X15 8.8 FZ
40	1	406138	LEDER	CONDUCTER
41	1	406139	SVINGHJULSMØTRIK M8X1	FLYWHEELNUT M8X1
42	1	406140	SVINGHJUL MED PALER	FLYWHEEL
47	1	406141	KOBLING KOMPLET	CLUTCH
52	1	406142	KÆDEHJUL	CHAIN WHEEL
53	1	406143	NÅLELEJE 10X13X13	NEEDLE BEARING 10X13X13
54	1	406144	TURBINE	WORM
55	1	406145	DÆKSEL	LID

POS	QTY	PARTNUMBER	BESKRIVELSE	DESCRIPTION
56	1	406146	OILEPUMPE	OIL PUMP
57	1	406147	SLANGE 3-650-80	HOSE 3-650-80
58	1	406148	PLANSKIVE M10X18X1	FACE PLATE M10X18X1
59	1	406149	OLIESLANGE 3.3X6.5X68	OIL HOSE
60	1	407640	OLIEFILTER	OIL FILTER
61	1	407641	DYSE	NOZZLE



POS	QTY	PARTNUMBER	BESKRIVELSE	DESCRIPTION
1	1	406150A	BREMSE KOMPLET BLACK	BRAKE BLACK
2	1	90101152	MASKINSKRUE 5X40	MACHINE SCREW 5X40
3	1	406151	BØS 5X6.3X30	BUSHING 5X6.3X30
4	1	406152	BØS 6.3X9X15	BUSHING 6.3X9X15
5	1	406153	KÆDEBREMSE HÅNDTAG	CHAIN BRAKE
6	1	406154	BESLAG	BRACKET
7	1	406155	FJEDER	SPRING
8	1	406156	FJEDER	SPRING
9	1	406157	PLANSKIVE 5.2X23X1.3	FACE PLATE 5.2X23X1.3
10	1	90100690	LÅSEMØTRIK 8.8 M5 FZ	LOCKING NUT M5 FZ
11	1	406158	FJEDERSÆDE	SPRING SEAT
12	1	406159	FJEDER	SPRING
13	1	406160	PLADE	PLATE
14	1	403334	PIN 5X10	PIN 5X10
15	1	406161	FØLER	SENSOR
16	1	406162	LED	JOINT
17	3	403334	PIN 5X10	PIN 5X10
18	1	406163	CONTROL ARM	CONTROL ROD
19	1	406164	FJEDER	SPRING
20	1	406165	BÅND	BELT
21	2	296028	PLADESKRUE MED SPIDS M4.2X13	PLATE SCREW M4.2X13
22	1	406166	DÆKSEL FOR FJEDER	LID
23	1	406167A	DÆKSEL BLACK	LID BLACK
24	2	296020	PLADESKRUE MED SPIDS M3.9X9.5	PLATE SCREW M3.9X9.5
25	2	90180952	FLANGEMØTRIK M8 FZ	COLLAR NUT M8 FZ
26	1	406168	LUFTFILTERDÆKSEL	AIR FILTER CAP
27	1	406169	FINGERSKRUE	FINGER SCREW
28	1	406170	O-RING 15X26X1	O-RING 15X26X1
29	1	406171	LUFTFILTER	AIR FILTER
30	1	406172	PAKNING LUFTFILTER	GASKET
31	1	406173	ØVRE DÆKSEL KOMPLET	LID
32	1	406174	BLOK	BLOCK
33	1	406175	BLOK	BLOCK
34	10	296039	PLADESKRUE M4.8X16	PLATE SCREW M4.8X16
35	1	406176	GUIDE	HANDELBAR
36	1	406177	STØVDÆKSEL	DUST CAP
37	1	406178	HOLDER	HOLDER
38	1	406179	CHOKERARM	CHOKE LEVER
39	1	406180	MELLEMLADE	MEDIUM PLATE
40	1	406181A	REKYLSTARTER KOMPLET BLACK	RECOIL STARTER BLACK
49	6	296042	PLADESKRUE MED SPIDS M4.8X25	PLATE SCREW M4.8X25
50	1	406182	STØVDÆKSEL	DUST CAP
51	2	296039	PLADESKRUE M4.8X16	PLATE SCREW M4.8X16
52	1	406183	GUMMIDÆMPER	RUBBER MUFFLER
53	5	90101145	MASKINSKRUE 8.8 5X14 FZ	MACHINE SCREW 5X14 FZ
54	1	406184	GUMMIDÆMPER	RUBBER MUFFLER
55	1	406185	STØVDÆKSEL	DUST CAP

POS	QTY	PARTNUMBER	BESKRIVELSE	DESCRIPTION
56	1	406186	FJEDER	SPRING
57	1	406187	BØJLE	RING
58	1	406188	DÆKSEL	LID
59	1	406189	DÆKSEL	LID
60	1	406190	PAKNING	GASKET
61	1	406191	HUS	HOUSING
62	1	406192	TAP	PIN
63	1	406193	BRÆNDSTOFSLANGE	FUEL HOSE
63A	1	406194	BRÆNDSTOFSLANGE	FUEL HOSE
64	1	406195	GENNEMFØRING	TUBE ROOT
64A	1	406196	GENNEMFØRING	TUBE ROOT
65	1	406197	VÆGT	WEIGHT
66	1	406198	BRÆNDSTOFFILTER	FUEL FILTER
67	1	406199A	BASE BLACK	BASE BLACK
68	1	406200	FJEDER	SPRING
69	1	406201	FANG	ANTI-DROP
70	1	406202	PAKNING 24X34X1.5	GASKET
71	1	406203	BRÆNDSTOFPROP	FUEL COVER
72	1	406204	PAKNING 24X30X2	GASKET
73	1	406205	OLIEPROP	OIL PLUG
74	1	406206	RØRSTIFT 5.0X24	PIPE PIN 5.0X24
75	1	406207	KONTAKT	SWITCH
76	1	406208	PRIMER KOMPLET	PRIMER
76A	1	406209	PRIMER	PRIMER
77	1	406210	TRIGGER	TRIGGER
78	1	406211	FJEDER	SPRING
79	1	406212	TRIGGER	TRIGGER
80	1	406213	GAS ARM	THROTTLE LEVER
81	1	406214	COVER HÅNDTAG	HANDLE COVER
82	1	406215	KARBURATOR	CARBURETTOR
83	1	406216	BASE FOR LUFTFILTER	BASE
84	2	406217	BOLT	BOLT
85	1	406218	SKRUE FOR LUFTFILTER	SCREW