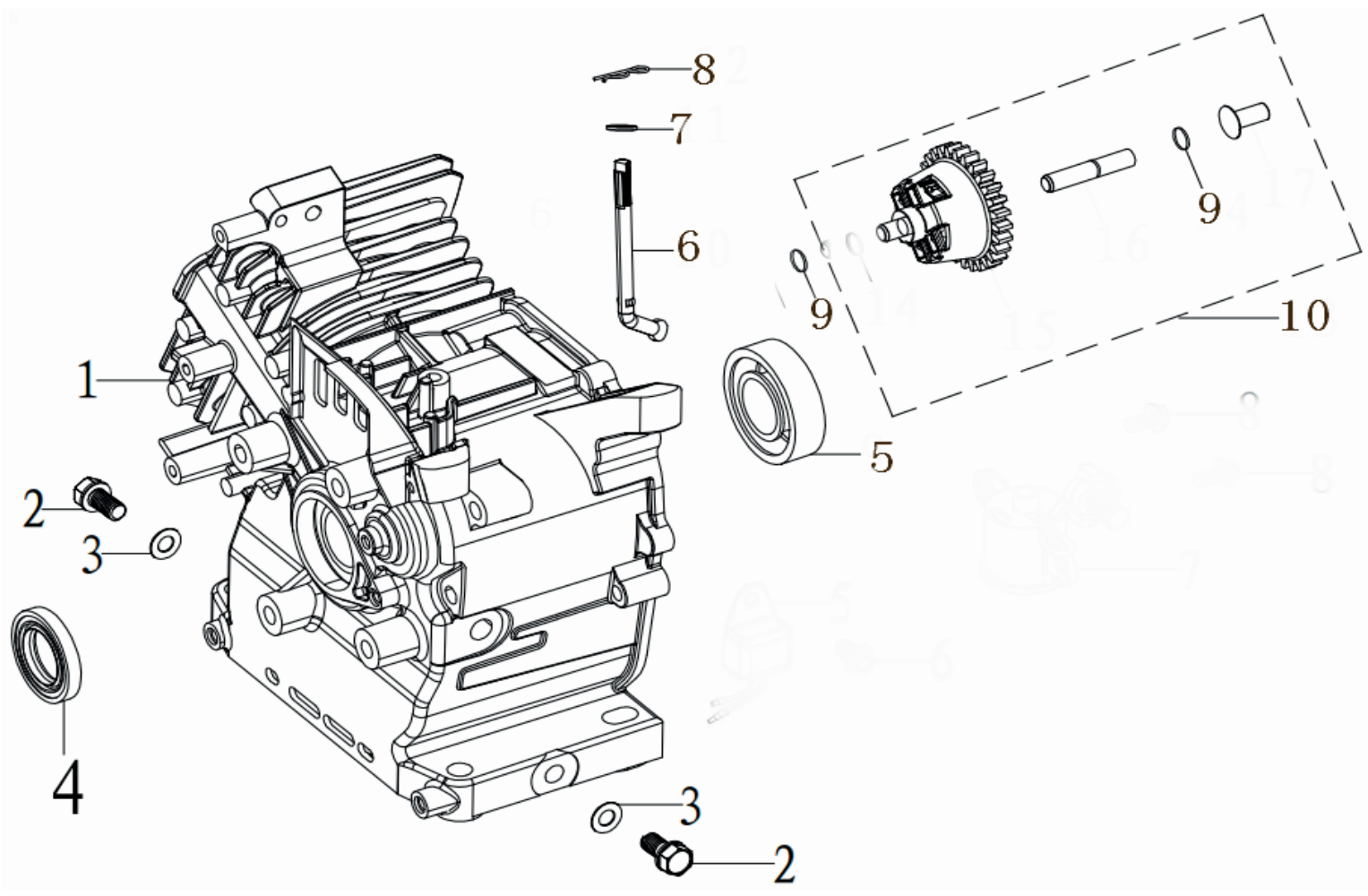
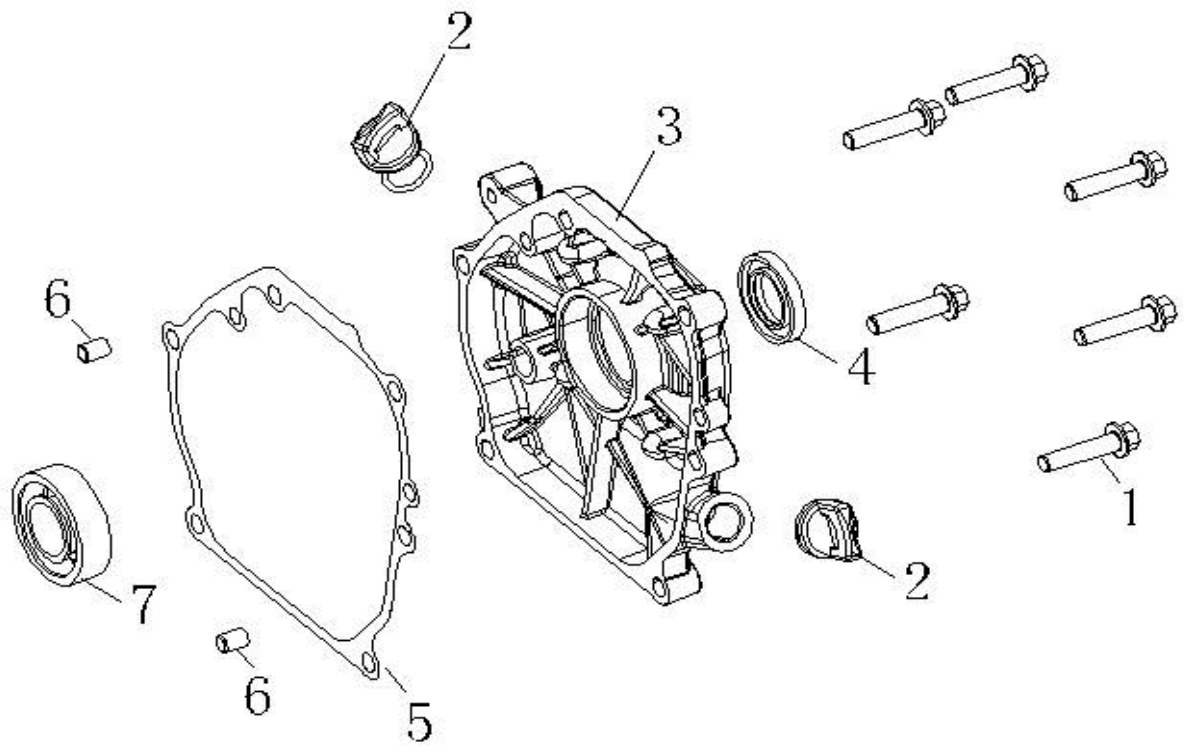


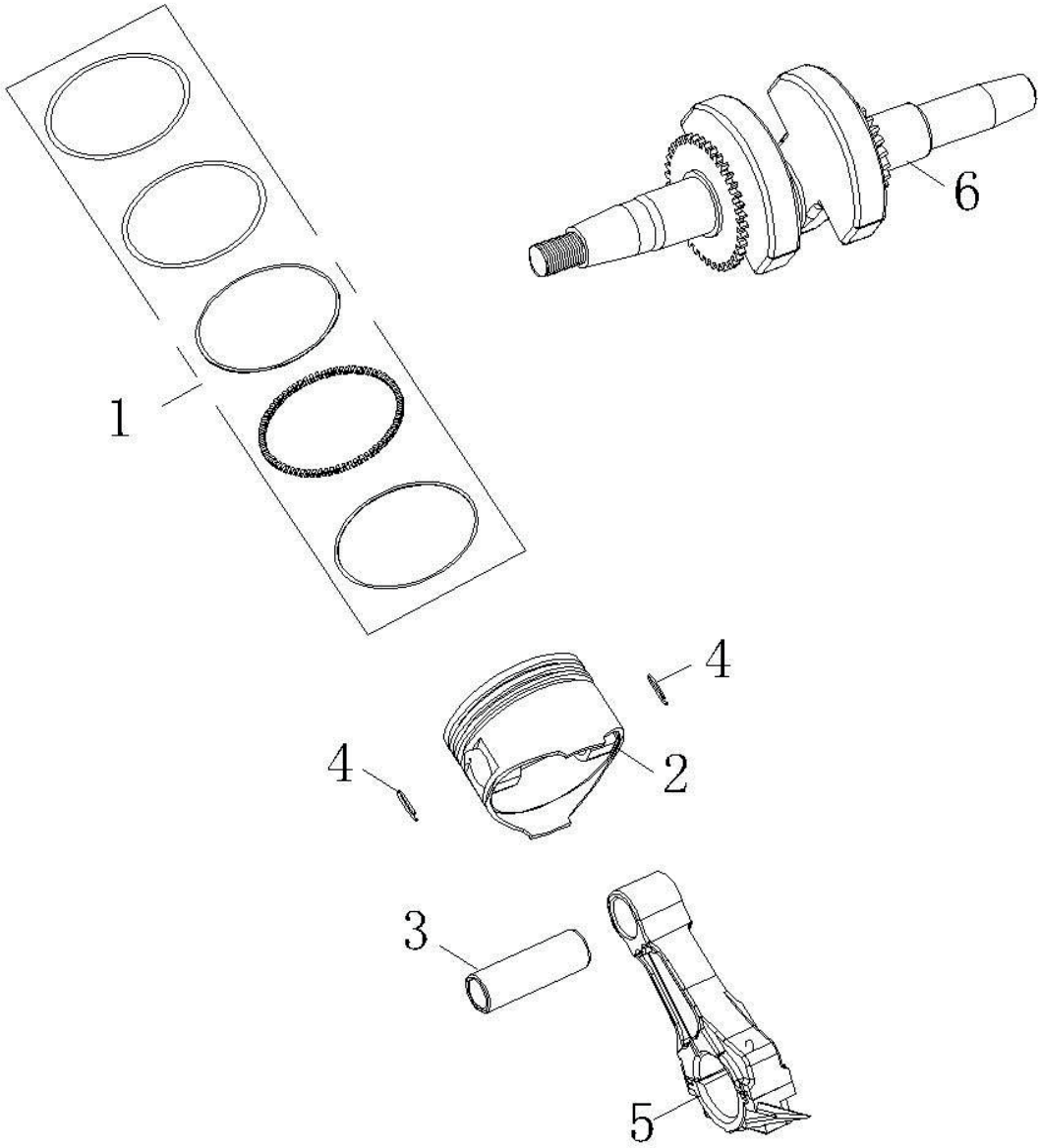
POS	QTY	PARTNUMBER	BESKRIVELSE	DESCRIPTION
1	1	428757	TOPSTYKKE	CYLINDER
2	2	428758	PINBOLT M6X113	PIN BOLT M6X113
3	2	428759	PINBOLT M8X34	PIN BOLT M8X34
4	4	428760	FLANGEBOLT M8X55	COLLAR BOLT M8X55
5	1	428761	VENTILDÆKSEL	VALVE COVER
6	1	428762	PAKNING FOR VENTILDÆKSEL	GASKET
7	1	428763	ÅNDERØR	BREATHER TUBE
8	1	428764	TÆNDRØR	SPARK PLUGS
9	1	428765	TOPPAKNING	GASKET
10	1	428766	PAKNING FOR UDSTØDNING	GASKET
11	2	428767	STIFT Ø10X16	PIN Ø10X16
12	4	428768	FLANGEBOLT M6X14	COLLAR BOLT M6X14



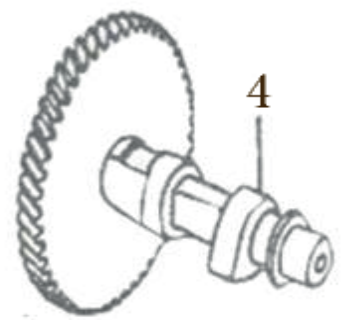
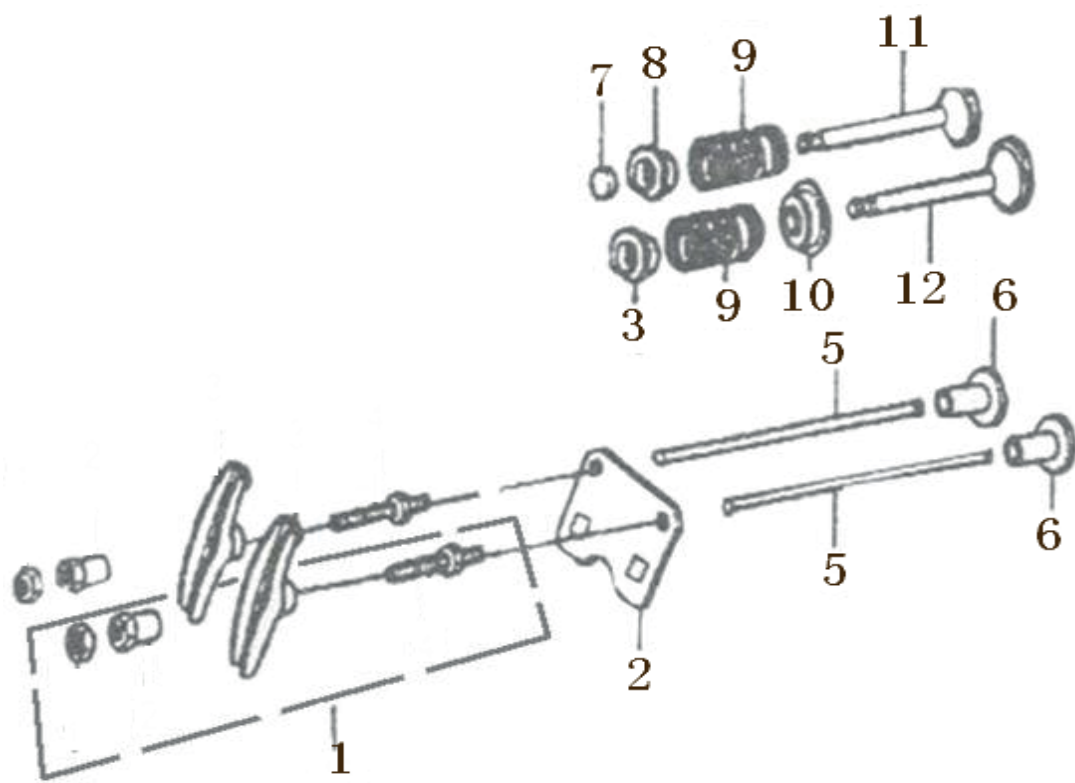
POS	QTY	PARTNUMBER	BESKRIVELSE	DESCRIPTION
1	1	428769	KRUMTAPHUS	CRANKCASE
2	2	428770	OLIEPROP/SKRUE	OIL PLUG
3	2	428771	PLANSKIVE FOR OLIEPROP	FACE PLATE
4	1	428772	PAKDÅSE 25X41,25X6	OIL SEAL 25X41,25X6
5	1	428773	KUGLELEJE 25X52X15	BALL BEARING 25X52X15
6	1	428774	ARM FOR REGULATOR	LEVER
7	1	428775	PLANSKIVE M6X15X0,5	FACE PLATE M6X15X0,5
8	1	428776	FJEDERSPLIT	SPRING COTTER
9	2	428775	PLANSKIVE M6X15X0,5	FACE PLATE M6X15X0,5
10	1	428777	DEKOMPRESSION	CAMSHAFT



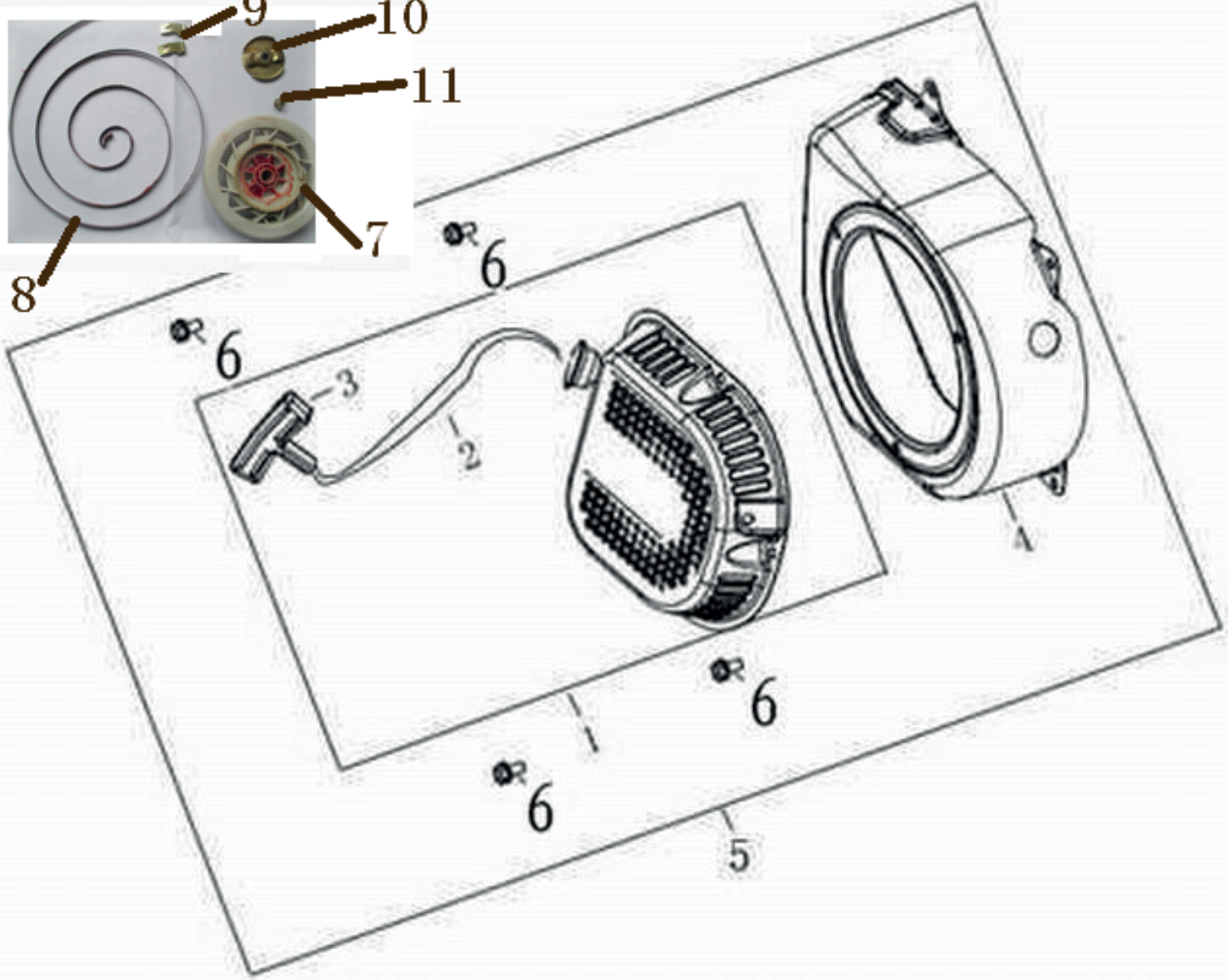
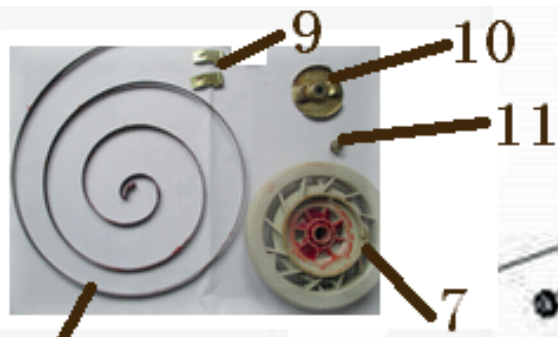
POS	QTY	PARTNUMBER	BESKRIVELSE	DESCRIPTION
1	6	428778	FLANGEBOLT M8X32	COLLAR BOLT M8X32
2	2	428779	OLIEDÆKSEL	OIL CAP
3	1	428780	SIDEDÆKSEL FOR KRUMTAPHUS	SIDE CAP
4	1	428772	PAKDÅSE 25X41,25X6	OIL SEAL 25X41,25X6
5	1	428781	PAKNING FOR SIDEDÆKSEL	GASKET
6	2	428782	STIFT Ø8X14	PIN Ø8X14
7	1	428773	KUGLELEJE 25X52X15	BALL BEARING 25X52X15



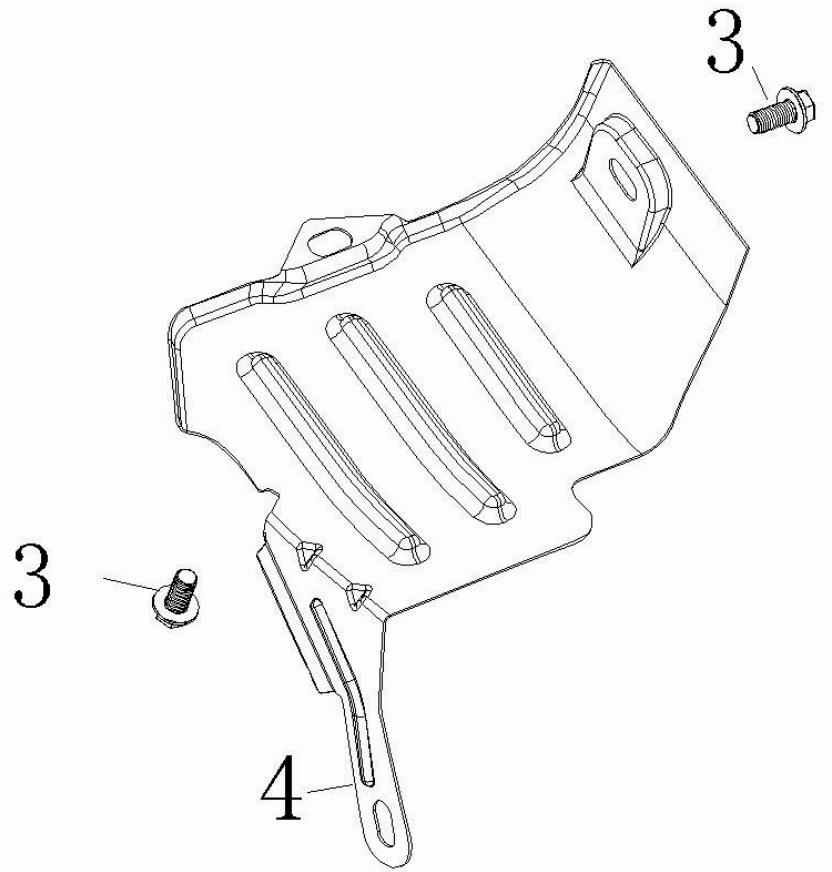
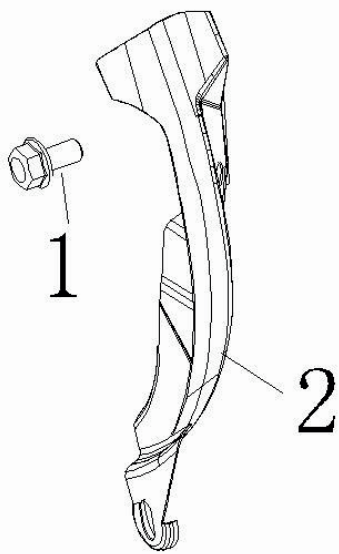
POS	QTY	PARTNUMBER	BESKRIVELSE	DESCRIPTION
1	1	428783	STEMPELRINGESÆT	PISTON RING SET
2	1	428784	STEMPEL	PISTON
3	1	428785	KRYDSPIND	CROSSHEAD TUBE
4	2	428786	LÅSERING	LOCKING RING
5	1	428787	PLEJLSTANG	PISTON ROD
6	1	428788	KRUMTAP	CRANK



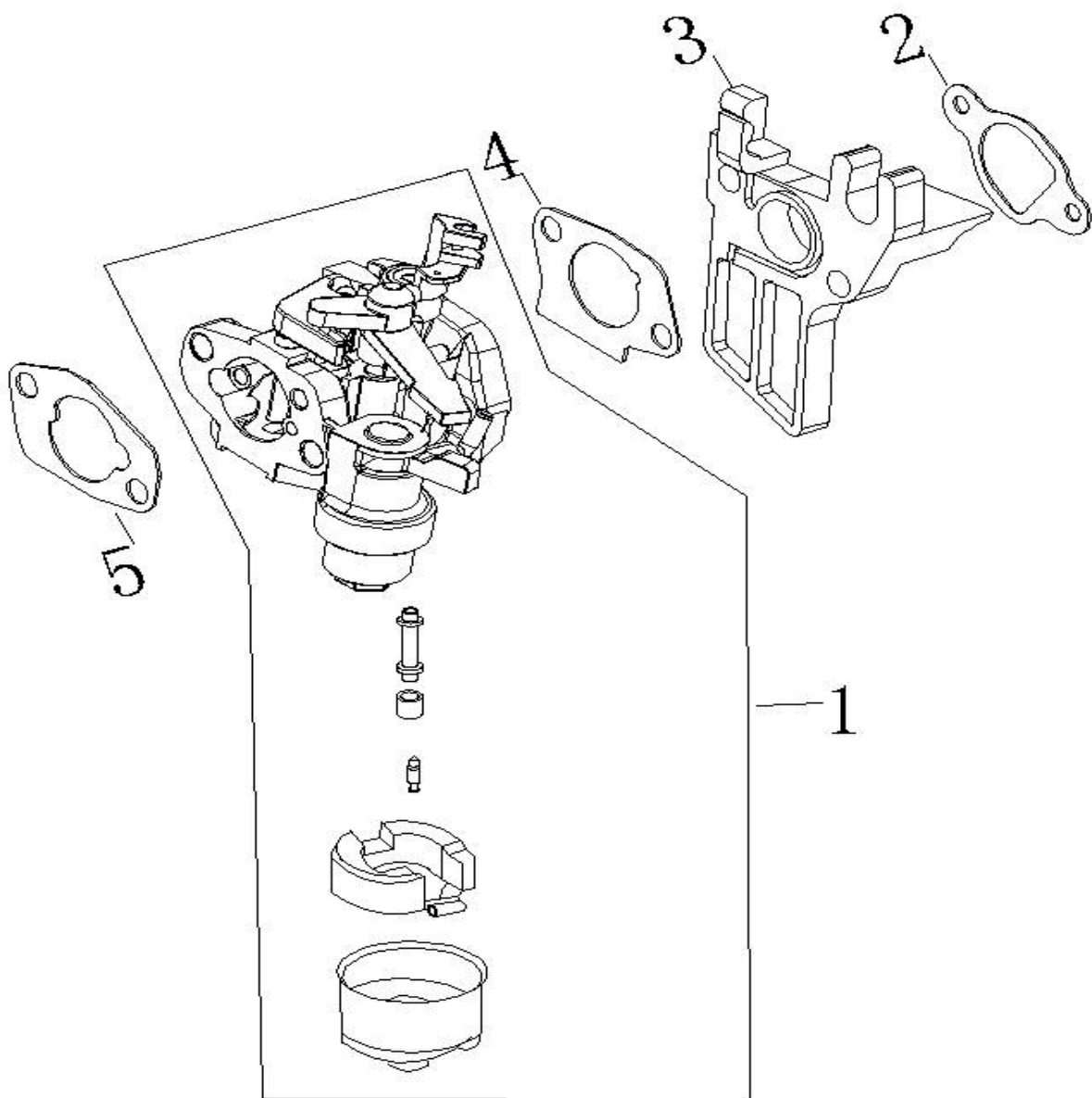
POS	QTY	PARTNUMBER	BESKRIVELSE	DESCRIPTION
1	2	428789	VIPPEARMSÆT	ROCKING LEVER
2	1	428790	VENTILSTYR	VALVE GUIDE
3	1	428791	VENTILSÆDE (INDSUGNING)	SPRING
4	1	428792	KNASTAKSEL KOMPLET	CAMSHAFT
5	2	428793	STØDSTANG	PUSH ROD
6	2	428794	VENTILSÆDE	VALVE SEAT
7	1	428795	SKÆRM FOR VENTIL	GUARD
8	1	428796	VENTILSÆDE (UDSTØDNING)	SPRING
9	2	428791	VENTILSÆDE (INDSUGNING)	SPRING
10	1	428797	PAKNING FOR VENTILSÆDE	GASKET
11	1	428798	VENTIL FOR UDSØDNING	VALVE
12	1	428799	VENTIL FOR INDSUGNING	VALVE



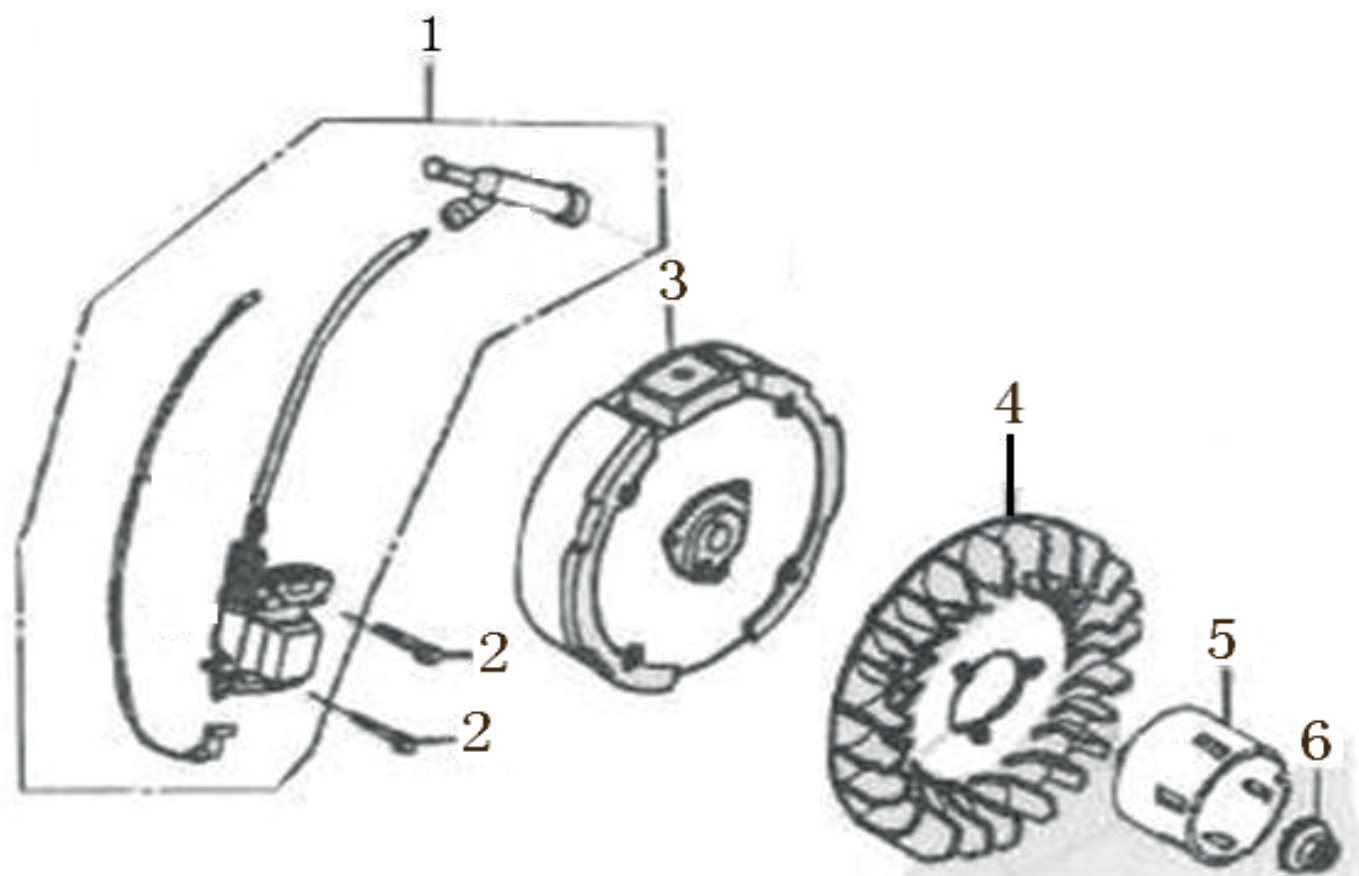
POS	QTY	PARTNUMBER	BESKRIVELSE	DESCRIPTION
1	1	428800	REKYLSTARTER KOMPLET	RECOILSTARTER
2	1	428801	STARTSNOR	STARTER CORD
3	1	428802	GREB FOR STARTSNOR	HANDLE
4	1	428803	BLÆSEHUS	CIRCULATOR CASING
5	1	428804	REKYLSTART COMPLET INKL. BLÆSEHUS	RECOILSTARTER
6	4	428805	FLANGEBOLT M6X8	COLLAR BOLT M6X8
7	1	428806	SNOREHJUL	STRING WHEEL
8	1	428807	FJEDER FOR REKYLSTARTER	SPRING
9	2	428808	PAL	RATCHET HOLDER
10	1	428809	PALHOLDER	RATCHET HOLDER
11	1	428810	SKRUE FOR PALHOLDER	SCREW



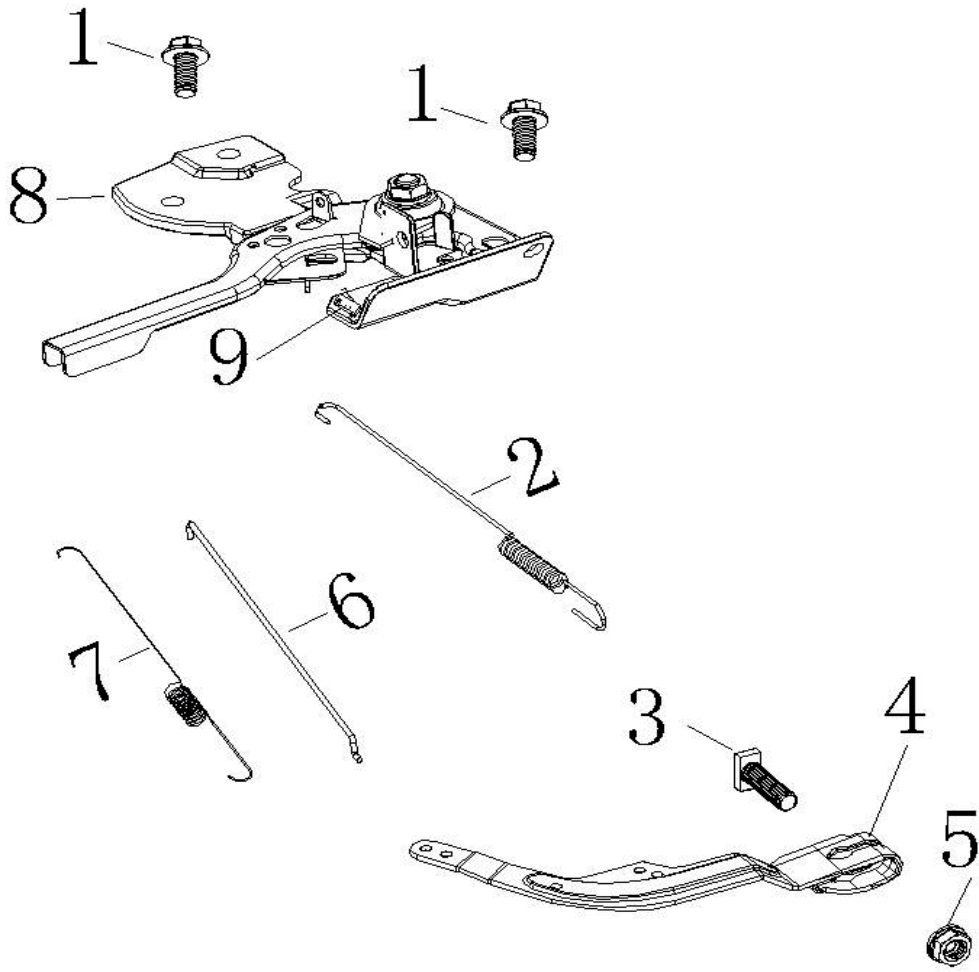
POS	QTY	PARTNUMBER	BESKRIVELSE	DESCRIPTION
1	1	428811	FLANGEBOLT M6X20	COLLAR BOLT M6X20
2	1	428812	SIDEDÆKSEL	SIDE CAP
3	2	428813	FLANGEBOLT M6X8	COLLAR BOLT M6X8
4	1	428814	SIDEDÆKSEL	SIDE CAP



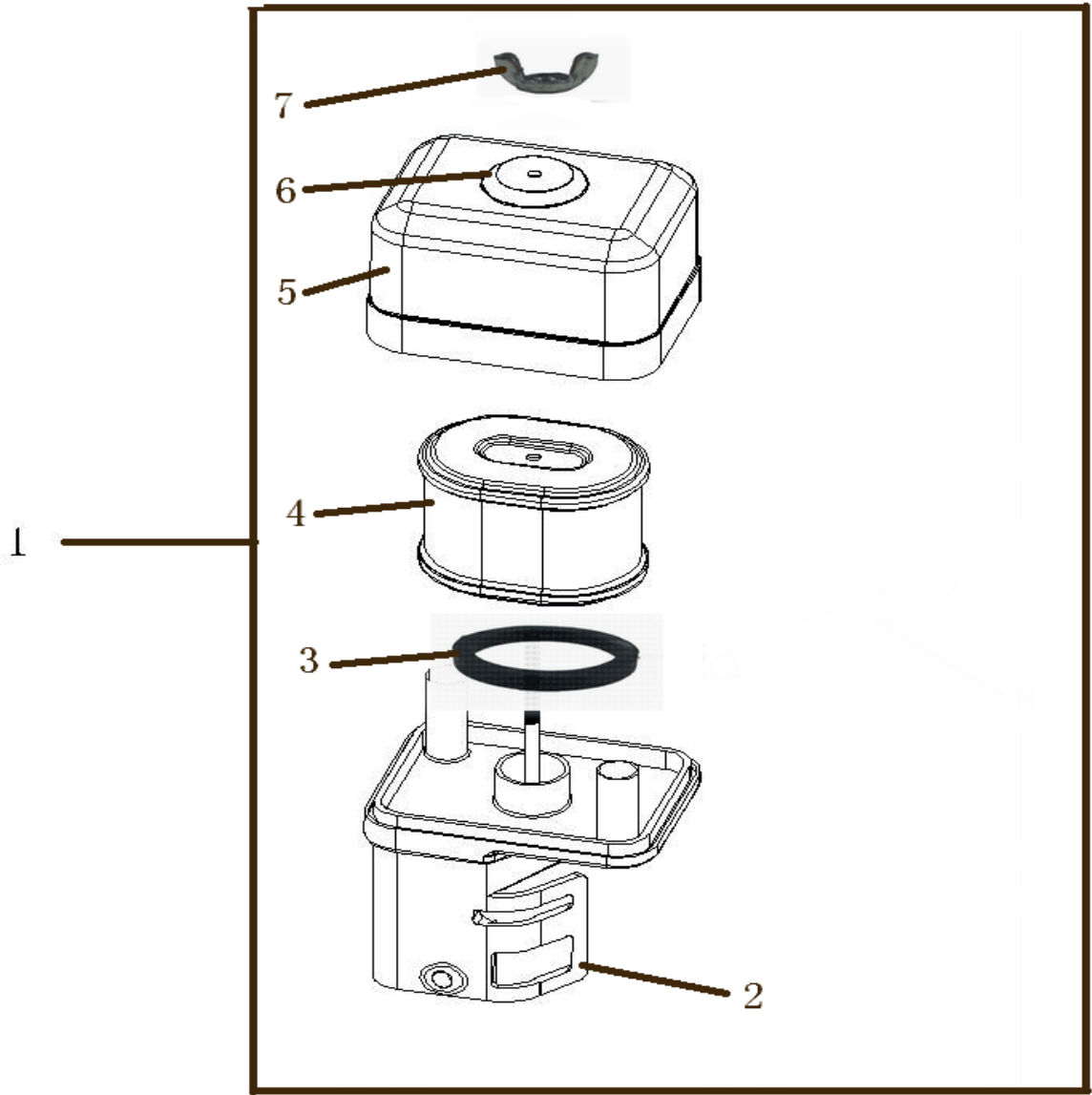
POS	QTY	PARTNUMBER	BESKRIVELSE	DESCRIPTION
1	1	428815	KARBURATOR	CARBURETTOR
2	1	428816	PAKNING VED INSOLATOR	GASKET
3	1	428817	INSOLATOR	INSULATOR
4	1	428818	PAKNING FOR KARBURATOR	GASKET
5	1	428819	PAKNING FOR LUFTFILTER	INTERMEDIATE PIECE



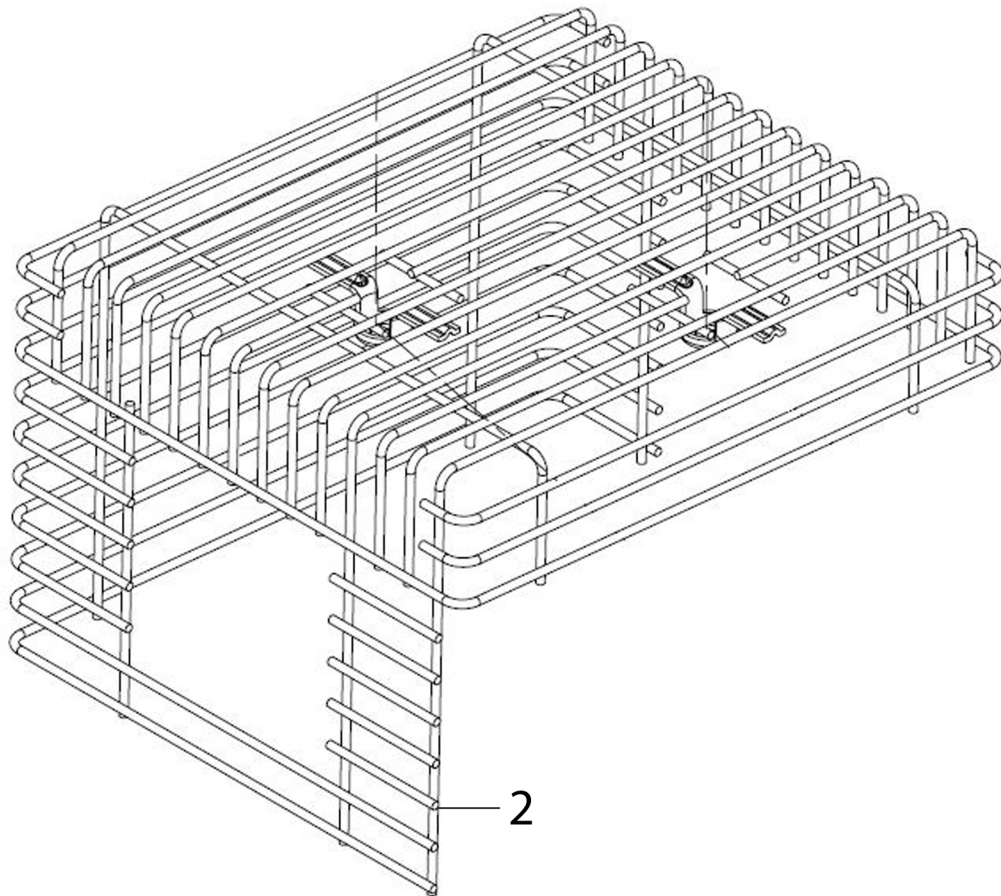
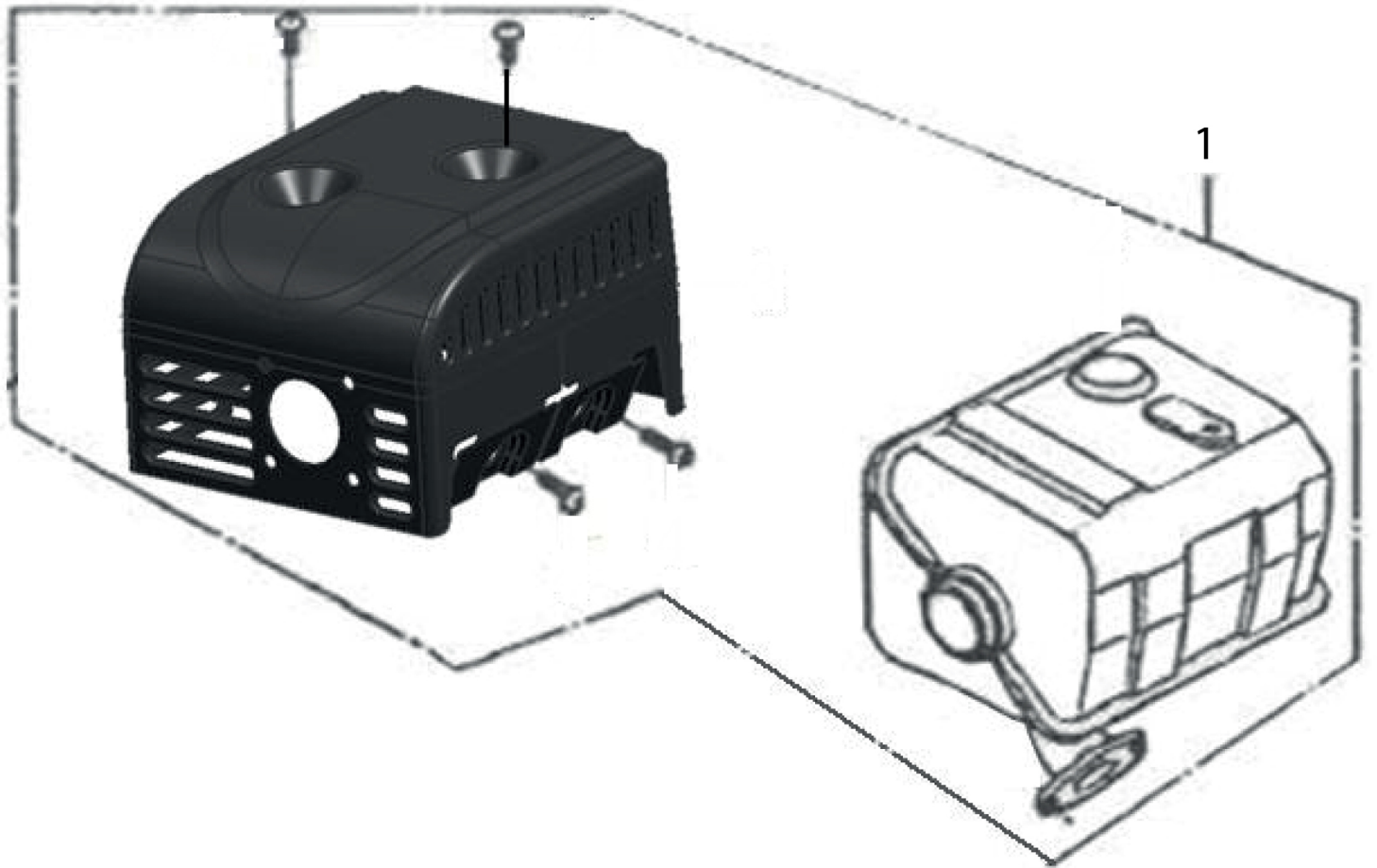
POS	QTY	PARTNUMBER	BESKRIVELSE	DESCRIPTION
1	1	428820	TÆNDSPOLE KOMPLET MED TÆNDRØRSHÆTTE	IGNITION COIL
2	2	428821	FLANGEBOLT M6X30	COLLAR BOLT M6X30
3	1	428822	SVINGHJUL	FLYWHEEL
4	1	428823	BLÆSEHJUL	FAN
5	1	428824	STARTTRISSE	STARTER SPOOL
6	1	428825	MØTRIK SPECIEL	NUT



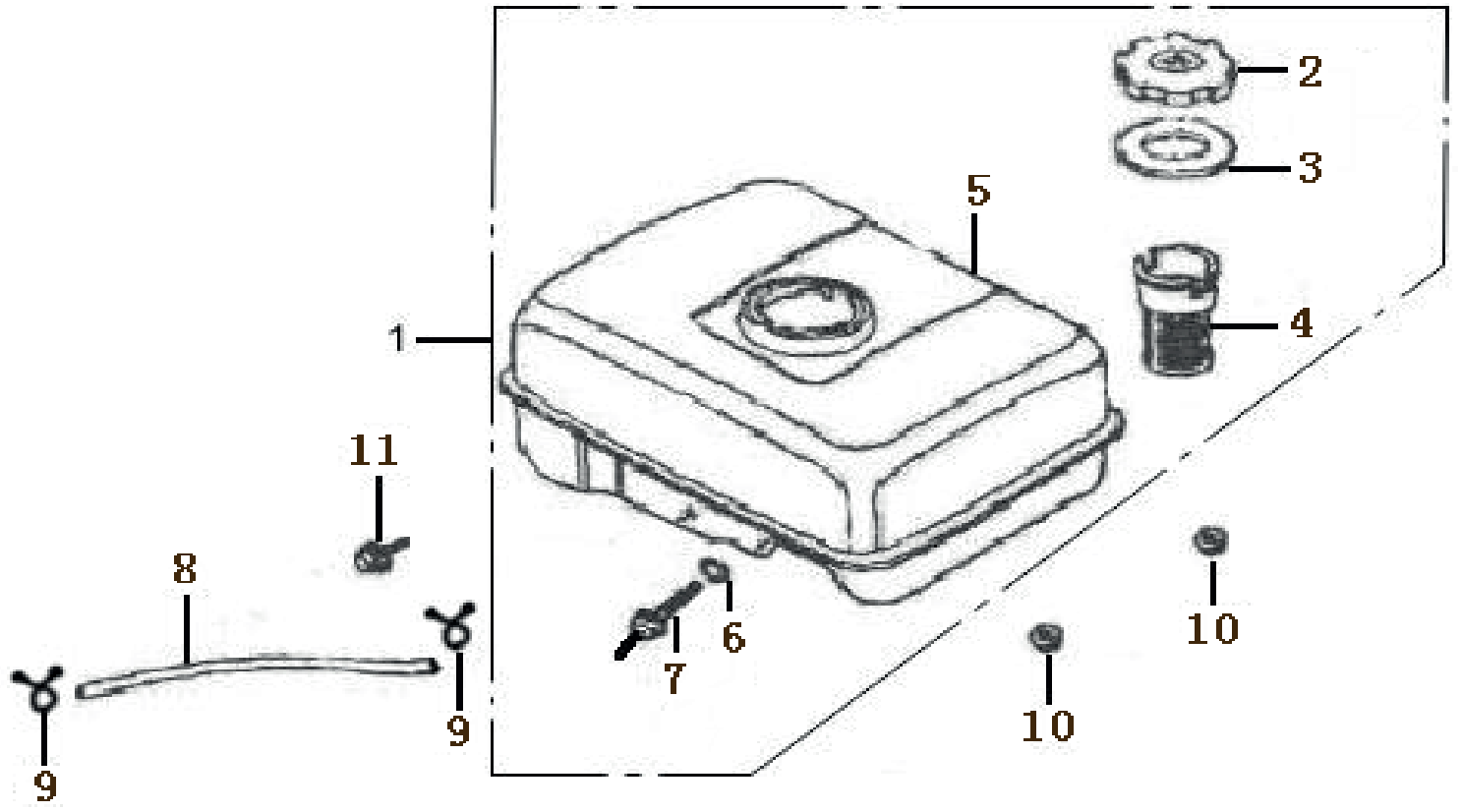
POS	QTY	PARTNUMBER	BESKRIVELSE	DESCRIPTION
1	2	428813	FLANGEBOLT M6X8	COLLAR BOLT M6X8
2	1	428826	FJEDER FOR REGULATOR	SPRING
3	1	428827	BOLT FOR REGULATOR ARM	BOLT
4	1	428828	REGULATORARM	REGULATOR LEVER
5	1	428829	FLANGEMØTRIK M6	COLLAR NUT M6
6	1	428830	FORBINDELSSESSTANG FOR REGULATORARM	FILLING ROD
7	1	428831	FJEDER FOR RETURGAS	SPRING
8	1	428832	REGULATOR	REGULATOR
9	1	428833	KONTAKT FOR STOP AF MOTOR	SWITCH



POS	QTY	PARTNUMBER	BESKRIVELSE	DESCRIPTION
1	1	428834	LUFTFILTER KOMPLET	AIR FILTER
2	1	428835	LUFTFILTER BASE	AIR FILTER
3	1	428836	PAKNING LUFTFILTER	GASKET
4	1	428837	LUFTFILTERELEMENT	AIR FILTER ELEMENT
5	1	428838	LUFTFILTERHUS	AIRFILTER HOUSING
6	1	428834	LUFTFILTER KOMPLET	AIR FILTER
7	1	428839	VINGEMØTRIK	WING NUT



POS	QTY	PARTNUMBER	BESKRIVELSE	DESCRIPTION
1	1	428840	UDSTØDNING KOMPLET	EXHAUST
2	1	432584	GITTER FOR UDSTØDNING	KITSET FOR MUFFLER (CE-KIT)



POS	QTY	PARTNUMBER	BESKRIVELSE	DESCRIPTION
1	1	428841	BRÆNDSTOFTANK	FUEL TANK
2	1	428842	TANKLÅG	TANK LID
3	1	428843	PAKNING FOR TANKLÅG	GASKET
4	1	428844	BRÆNDSTOFFILTER	FUEL FILTER
5	1	428845	BRÆNDSTOFTANK LØS	FUEL TANK
6	1	428846	PAKNING SLANGESTUDS	GASKET
7	1	428847	SLANGESTUDS	HOSE CONNECTION
8	1	428848	BRÆNDSTOFSLANGE	FUEL HOSE
9	2	428849	KLEMME FOR BRÆNDSTOFSLANGE	CLAMP
10	2	428829	FLANGEMØTRIK M6	COLLAR NUT M6
11	1	428850	FLANGEBOLT M6X28	COLLAR BOLT M6X28