



Notice originale

## GUIDE DE L'UTILISATEUR

# AIRION 2

Souffleur



Contenu :

- un souffleur
- une tuyère de sortie série dia. 75mm
- un crochet de portage
- une clé Allen
- un guide de l'utilisateur
- crochet de suspension (x2)
- sangle de portage
- accessoire buse plate
- un mousqueton porte accessoires

**LIRE ATTENTIVEMENT LE GUIDE DE L'UTILISATEUR AVANT TOUTE UTILISATION**





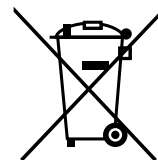
# Table des matières

<b>INSTRUCTIONS DE SÉCURITÉ</b> .....	<b>5</b>
<i>AVERTISSEMENTS DE SÉCURITÉ GÉNÉRAUX POUR L'OUTIL</i> .....	5
<i>AVERTISSEMENTS DE SÉCURITÉ POUR LE SOUFFLEUR AIRION 2</i> .....	6
<i>SIGNAUX DE SÉCURITÉ</i> .....	7
<b>DESCRIPTIF ET CARACTÉRISTIQUES TECHNIQUES</b> .....	<b>8</b>
<i>CARACTÉRISTIQUES TECHNIQUES</i> .....	9
<b>MISE EN SERVICE DE L'OUTIL</b> .....	<b>10</b>
<i>MONTAGE / DÉMONTAGE DE LA TUYÈRE DE SORTIE</i> .....	10
<i>MONTAGE / DÉMONTAGE DE LA BUSE PLATE</i> .....	10
<i>MONTAGE / DÉMONTAGE DE LA BUSE COUDÉE ERGONOMIQUE (OPTIONNEL)</i> .....	11
<i>MONTAGE / DÉMONTAGE GRATTOIR SOUFFLEUR (OPTIONNEL)</i> .....	12
<b>DÉMARRAGE ET UTILISATION</b> .....	<b>13</b>
<i>PRISE EN MAIN DE L'OUTIL</i> .....	13
<i>MISE EN SERVICE DE LA BATTERIE</i> .....	13
<i>DÉMARRAGE</i> .....	13
<i>SÉLECTEUR DE VITESSE</i> .....	14
<i>MODE "BOOSTER"</i> .....	14
<i>PORTAGE</i> .....	15
<i>APRÈS UTILISATION</i> .....	15
<b>ENTRETIEN</b> .....	<b>16</b>
<i>NETTOYAGE</i> .....	16
<i>PÉRIODICITÉ D'ENTRETIEN</i> .....	16
<i>INSTRUCTIONS POUR LA RÉPARATION</i> .....	16
<i>RÉFÉRENCES DES PIÈCES DE RECHANGE</i> .....	17
<i>STOCKAGE</i> .....	17
<b>INCIDENTS</b> .....	<b>18</b>
<b>GARANTIE ET SERVICE APRÈS-VENTE PELLENC S.A.</b> .....	<b>20</b>
<b>DÉCLARATION «CE» DE CONFORMITÉ</b> .....	<b>21</b>

## INTRODUCTION

### PROTECTION DE L'ENVIRONNEMENT

Votre appareil contient de nombreux matériaux valorisables ou recyclables. Confiez celui-ci à votre revendeur ou à défaut dans un centre service agréé pour que son traitement soit effectué.



Prendre connaissance de la réglementation en vigueur dans votre pays en matière de protection de l'environnement liée à votre activité.



### CONSERVER CES INSTRUCTIONS

Ce manuel contient des informations importantes et des instructions de fonctionnement pour l'outil suivant : souffleur AIRION 2


Il est **IMPÉRATIF** que vous preniez connaissance de **LA TOTALITÉ** de ce guide de l'utilisateur avant d'utiliser l'outil ou de procéder à des opérations d'entretien.

**Conformez-vous scrupuleusement aux instructions et illustrations présentes dans ce document.**

Tout au long de ce guide de l'utilisateur, vous trouverez des mises en garde et des renseignements intitulés : **REMARQUE**, **AVERTISSEMENT** / **ATTENTION**.

Une **REMARQUE** fournit des renseignements complémentaires, éclaire un point ou explique une étape à suivre dans son détail.

La mise en garde **AVERTISSEMENT** ou **ATTENTION** est utilisée pour identifier une procédure qui, si négligée ou incorrectement exécutée, peut entraîner des dommages matériels et/ou corporels graves.

La mise en garde  indique que si les procédures ou instructions ne sont pas respectées, les dommages ne seront pas couverts par la garantie et les frais de réparation seront à la charge du propriétaire.

Sur l'outil, des signaux de sécurité rappellent également les consignes à adopter en matière de sécurité. Localisez et lisez ces signaux avant d'utiliser l'outil. Remplacez immédiatement tout signal partiellement illisible ou endommagé.

**Se reporter à la rubrique «SIGNAUX DE SÉCURITÉ» pour le schéma de localisation des signaux de sécurité apposés sur l'outil.**

Aucune partie de ce manuel ne peut être reproduite sans autorisation écrite de la société PELLENC. Les illustrations présentes dans ce manuel sont données à titre indicatif et ne sont en aucun cas contractuelles. La société PELLENC se réserve le droit d'apporter à ses produits toute modification ou amélioration qu'elle juge nécessaire sans devoir les communiquer aux clients déjà en possession d'un modèle similaire. Ce manuel fait partie intégrante de l'outil et doit l'accompagner en cas de cession.

## INSTRUCTIONS DE SÉCURITÉ

### AVERTISSEMENTS DE SÉCURITÉ GÉNÉRAUX POUR L'OUTIL



**AVERTISSEMENT** Lire tous les avertissements de sécurité et toutes les instructions. Conserver tous les avertissements et toutes les instructions pour pouvoir s'y reporter ultérieurement.

### SÉCURITÉ DE LA ZONE DE TRAVAIL

---

- a. Conserver la zone de travail propre et bien éclairée.
- b. Ne pas faire fonctionner les outils électriques en atmosphère explosive, par exemple en présence de liquides inflammables, de gaz ou de poussières.
- c. Maintenir les enfants et les personnes présentes à l'écart pendant l'utilisation de l'outil.

### SÉCURITÉ ÉLECTRIQUE

---

- a. Il faut que les fiches de l'outil électrique soient adaptées au socle. Ne jamais modifier la fiche de quelque façon que ce soit. Ne pas utiliser d'adaptateurs avec des outils à branchement de terre.
- b. Éviter tout contact du corps avec des surfaces reliées à la terre telles que les tuyaux, les radiateurs, les cuisinières et les réfrigérateurs.
- c. Ne pas maltraiter le cordon. Ne jamais utiliser le cordon pour porter, tirer ou débrancher l'outil. Maintenir le cordon à l'écart de la chaleur, du lubrifiant, des arêtes ou des parties en mouvement.

### SÉCURITÉ DES PERSONNES

---

- a. Rester vigilant, regarder ce que vous êtes en train de faire et faire preuve de bon sens dans votre utilisation de l'outil. Ne pas utiliser un outil lorsque vous êtes fatigué ou sous l'emprise de drogues, d'alcool ou de médicaments.
- b. Utiliser un équipement de sécurité. Toujours porter une protection pour les yeux.
- c. Éviter tout démarrage intempestif. S'assurer que l'interrupteur est en position arrêt avant de brancher l'outil au secteur et/ou au bloc de batteries, de le ramasser ou de le porter.
- d. Retirer toute clé de réglage avant de mettre l'outil en marche.
- e. Ne pas se précipiter. Garder une position et un équilibre adaptés à tout moment.
- f. S'habiller de manière adaptée. Ne pas porter de vêtements amples ou de bijoux.
- g. Garder les cheveux, les vêtements et les gants à distance des parties en mouvement.
- h. Si des dispositifs sont fournis pour le raccordement d'équipements pour l'extraction et la récupération des poussières, s'assurer qu'ils sont connectés et correctement utilisés.

### UTILISATION ET ENTRETIEN DE L'OUTIL

---

- a. Ne pas forcer l'outil. Utiliser l'outil adapté à votre application.
- b. Ne pas utiliser l'outil si l'interrupteur ne permet pas de passer de l'état de marche à arrêt et vice versa.
- c. Débrancher la fiche de la source d'alimentation en courant et/ou le bloc de batteries de l'outil avant tout réglage, changement d'accessoires ou avant de ranger l'outil.
- d. Conserver les outils à l'arrêt hors de la portée des enfants et ne pas permettre à des personnes ne connaissant pas l'outil ou les présentes instructions de le faire fonctionner.
- e. Observer la maintenance de l'outil. Vérifier qu'il n'y a pas de mauvais alignement ou de blocage des parties mobiles, des pièces cassées ou toute autre condition pouvant affecter le fonctionnement de l'outil. En cas de dommages, faire réparer l'outil avant de l'utiliser.
- f. Utiliser l'outil, les accessoires, etc., conformément à ces instructions, en tenant compte des conditions de travail et du travail à réaliser.

### MAINTENANCE ET ENTRETIEN

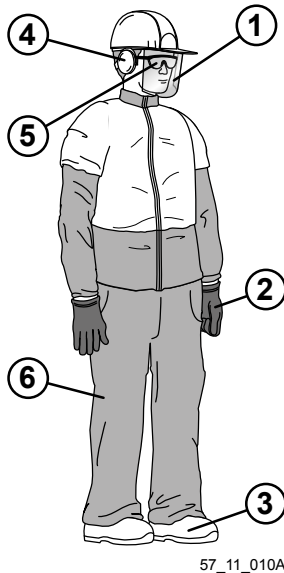
---

- a. Faire entretenir l'outil par un réparateur qualifié utilisant uniquement des pièces de rechange identiques.

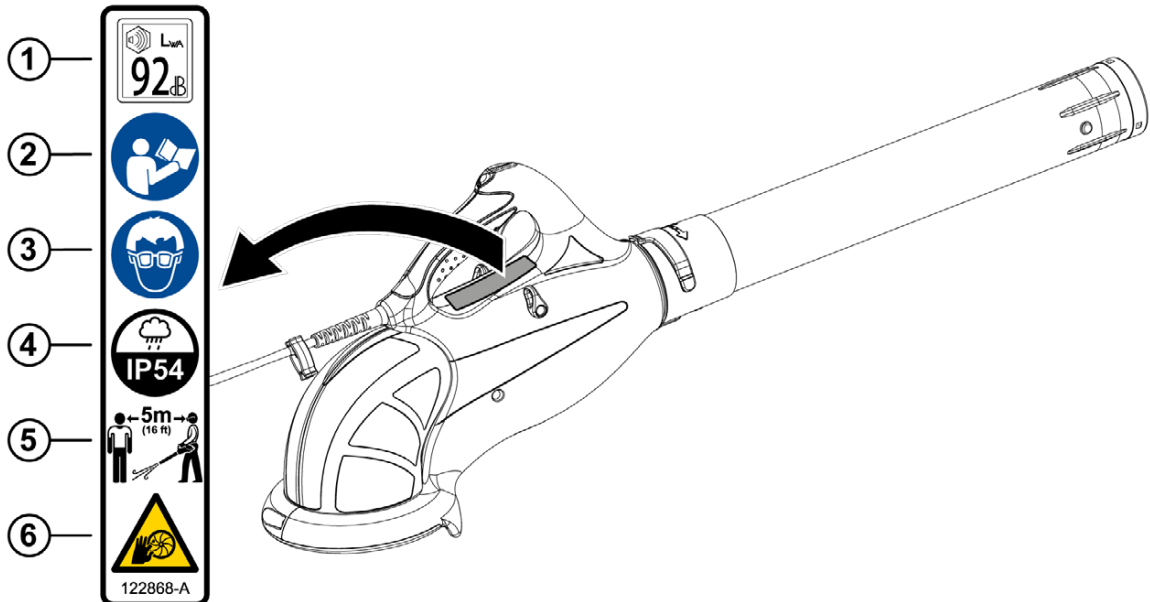
## AVERTISSEMENTS DE SÉCURITÉ POUR LE SOUFFLEUR AIRION 2

- 1**– Ne pas maltraiter le cordon. Ne jamais utiliser le cordon pour porter, tirer ou débrancher l'outil. Maintenir le cordon à l'écart de la chaleur, du lubrifiant, des arêtes ou des parties en mouvement.
- 2**– Ne jamais modifier le connecteur de quelque façon que ce soit.
- 3**– Utiliser un équipement de sécurité. Toujours porter une protection pour les yeux.
- 4**– Les poussières soulevées au cours du travail peuvent nuire à la santé. En cas de dégagement de poussière, porter un masque anti-poussière.
- 5**– Observer la maintenance de l'outil. Vérifier qu'il n'y a pas de mauvais alignement ou de blocage des parties mobiles, des pièces cassées ou toute autre condition pouvant affecter le fonctionnement de l'outil. En cas de dommages, faire réparer l'outil avant de l'utiliser.
- 6**– Inspecter l'endroit de travail avant de commencer. Ôter tous les débris et les objets durs tels que les pierres, le verre, les fils de fer, etc., qui pourraient être projetés et causer de graves blessures ou des dégâts pendant l'utilisation de l'appareil.
- 7**– Utiliser l'appareil pour souffler des déchets de gazon, de paille ou de feuilles, des détritiques urbains.
- 8**– Ne jamais souffler en direction de personnes ou d'animaux - l'outil peut soulever de petits éléments et les projeter à grande vitesse - risque d'accident.
- 9**– En balayant avec le souffleur, faire attention aux petits animaux et ne pas les mettre en danger.
- 10**– Arrêter l'outil, éteindre la batterie, débrancher le cordon d'alimentation et attendre l'arrêt de l'hélice avant d'ouvrir la grille d'admission d'air : risque de blessures graves provenant de la rotation de cette partie.
- 11**– Ne pas obstruer, partiellement ou entièrement, la bouche d'admission.
- 12**– Veiller à l'entretien de la grille d'admission.
- 13**– Inspecter l'appareil avant chaque utilisation, vérifier que les pièces ne soient pas usées, desserrées, endommagées ou manquantes. Ne pas utiliser l'appareil s'il n'est pas en parfait état.
- 14**– Pour éviter la propagation du feu, ne pas utiliser l'appareil près de feux de bois, de barbecue, etc.
- 15**– Ne pas aspirer de corps solides ou liquides par le conduit d'admission - risque d'endommager les éléments tournants et la grille d'admission.

## SIGNAUX DE SÉCURITÉ



	Équipement de protection	Port
1	Visière	Facultatif
2	Gants	Recommandé
3	Bottes antidérapantes	Facultatif
4	Dispositif antibruit	Recommandé
5	Lunettes de protection	Obligatoire
6	Pantalon	Recommandé

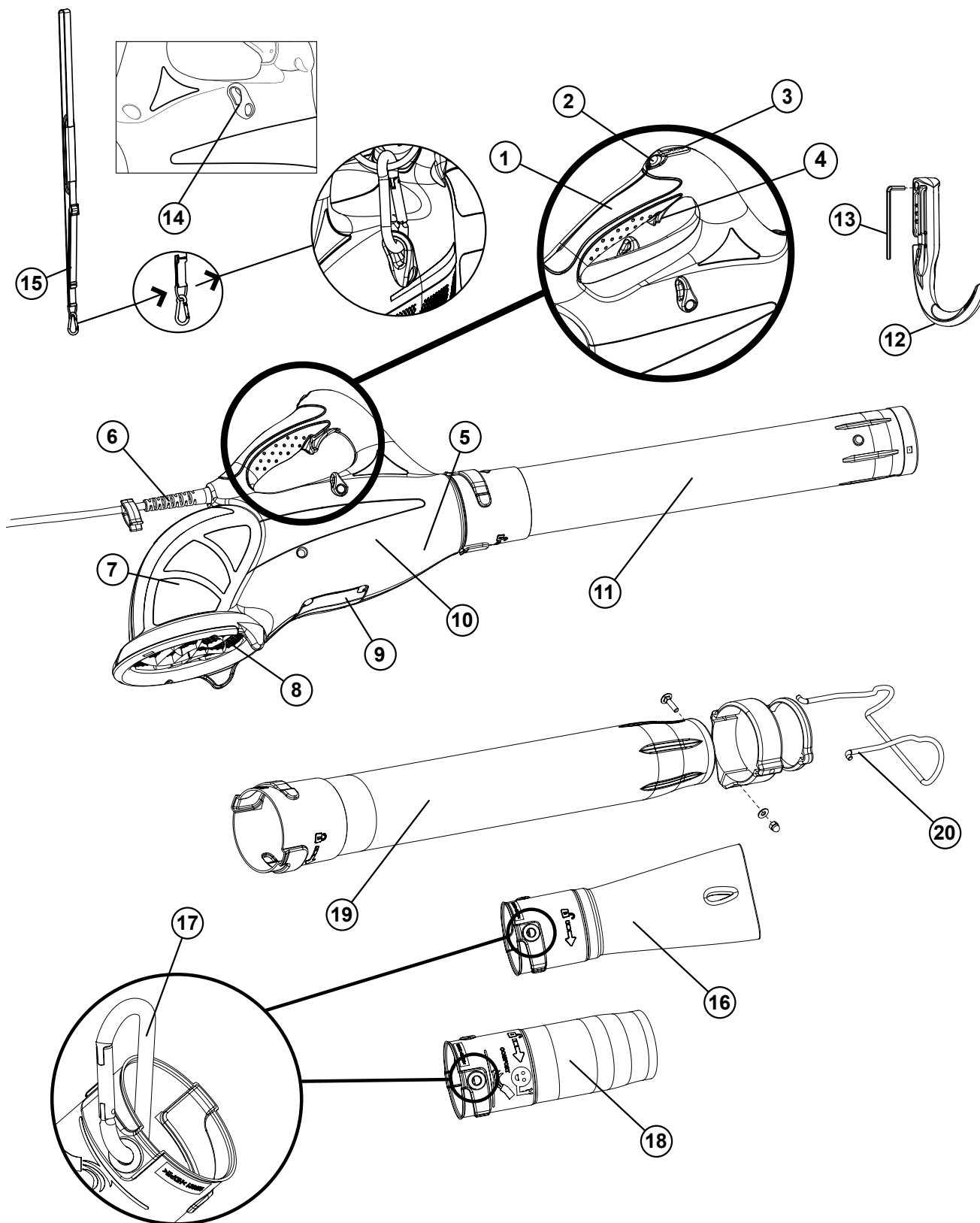


- 1- Niveau de puissance acoustique LwA garanti.
- 2- Lire le manuel d'utilisation.
- 3- Port des lunettes de protection obligatoire.
- 4- IP54
- 5- Personne ne doit se trouver dans un rayon de 5 m (16 ft) autour de l'outil en fonctionnement.
- 6- Ne pas introduire les doigts ou tout type d'objet dans la grille d'admission d'air. Lorsque la grille d'admission n'est pas montée, risque de contact avec des pièces en rotation - risque de blessure ! - risque d'endommager les éléments tournants.



**L'indice de protection IP54 concerne l'outil seulement, pas la batterie. Il signifie qu'il est protégé contre les poussières et contre les projections d'eau de toutes directions.**

## DESCRIPTIF ET CARACTÉRISTIQUES TECHNIQUES



- 1- Poignée de commande
- 2- Bouton de sélection de la vitesse / Mode "booster"
- 3- Voyants de mise sous tension et d'indication vitesse
- 4- Gâchette de commande progressive
- 5- Carter de protection
- 6- Cordon d'alimentation de l'outil
- 7- Coude d'admission d'air (innovation Pellenc)
- 8- Grille d'admission d'air (innovation Pellenc)
- 9- Trappe de maintenance électronique
- 10- Turbine axiale (innovation Pellenc)
- 11- Tuyère de sortie série dia. 75mm

- 12- Crochet de portage (voir page 15)
- 13- Clé Allen
- 14- Crochet de suspension (x2)
- 15- Sangle de portage
- 16- Accessoire buse plate
- 17- Mousqueton porte accessoires

### Accessoires en option :

- 18- Accessoire buse coudée ergonomique
- 19- Tuyère de sortie dia. 65mm
- 20- Accessoire fil grattoir



## CARACTÉRISTIQUES TECHNIQUES

### AIRION 2

Poussée efficace* (N)	17.5 (boost) / 13,5 (vitesse 4)
Puissance max (W)	940
Poids de l'outil avec câble en (kg)	2.8
Poids de l'outil sans câble en (kg)	2.450
Poids de l'outil réel en main (kg)	2.550
Dimensions L x l x h (mm)	1022 x 232 x 318
Débit d'air réel avec tuyère de sortie série dia. 75mm* (m <sup>3</sup> /h)	920 (boost) / 815 (vitesse 4)
Vitesse max de l'air avec tuyère de sortie série dia. 75mm (m/s)	63
Vitesse max de l'air avec tuyère de sortie dia. 65mm (m/s)	69
Vitesse max de l'air avec buse plate (m/s)	69
Vitesse max de l'air avec buse coudée ergonomique (m/s)	64
Pression sonore (L <sub>pa</sub> )** (dB(A))	79
Puissance sonore garantie (L <sub>wa</sub> )** (dB(A))	92
Pression sonore à 15 mètres* (dB(A))	< 65
Niveau de vibration*** (m/s <sup>2</sup> )	< 2,5 (0,5 réel)
Autonomie**** avec ULiB 1100	Jusqu'à 5 heures

\* Valeurs déterminées selon norme ANSI/OPEI B175.2-2012

\*\* Valeurs déterminées selon les normes de mesure acoustique NF EN ISO 11203 et NF EN ISO 3744 et NF EN ISO 4871

\*\*\* Valeur d'émission de vibration suivant DIN EN 60745-1:2009 - Incertitude K<sub>d</sub> = 1,5 m/s<sup>2</sup>

\*\*\*\* A titre indicatif : les durées ont été observées en temps de travail effectif, sans tenir compte des pauses. L'autonomie est influencée par la nature du travail effectué.



#### AVERTISSEMENT

**Les souffleurs de fabrication ultérieure à juillet 2013 ne sont pas compatibles avec les batteries ULiB à connecteurs gris.**

La détermination des niveaux sonores et des taux de vibrations se base sur les conditions de fonctionnement au régime maximal nominal.

#### Taux de vibration

Valeur d'émission de vibration suivant EN 60745-1:2009	poignée $a_h \leq 0,5 \text{ m/s}^2$	incertitude $K_d = 1,5 \text{ m/s}^2$
--	---	--

#### Émissions sonores

Niveau maximum de pression acoustique pondéré A (réf. 20 µPa) à la position de l'utilisateur	$L_{pA} = 79 \text{ dB(A)}$	$K = 2,5 \text{ dB(A)}$
Niveau de pression acoustique de crête pondéré C (réf. 20 µPa) à la position de l'utilisateur	$L_{pC} < 130 \text{ dB(C)}$	

Symbole	Valeur	Unité	Référence	Commentaire
$L_{wAm}$	90	dB(A)	1 pW	Niveau de puissance acoustique mesuré
$L_{wAg}$	92	dB(A)	1 pW	Niveau de puissance acoustique garanti

Le relevé du niveau de puissance acoustique mesuré et du niveau de puissance acoustique garanti ont été effectués suivant une procédure conforme à la directive 2000/14/CE annexe V.

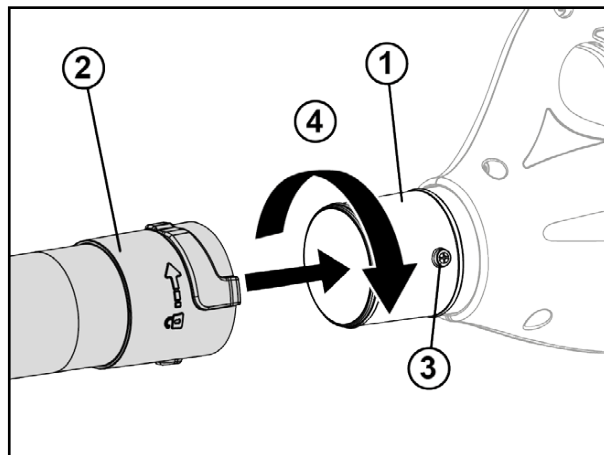
## MISE EN SERVICE DE L'OUTIL

### MONTAGE / DÉMONTAGE DE LA TUYÈRE DE SORTIE

#### MONTAGE

1- Emboîter le tube de soufflage (1) dans la tuyère de sortie (2) jusqu'au téton (3).

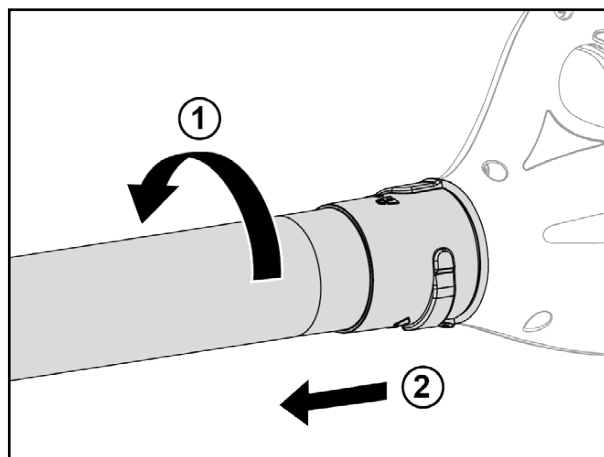
2- Effectuer un quart de tour dans le sens indiqué (4) pour verrouiller la tuyère de sortie (2).



#### DÉMONTAGE

1- Effectuer un quart de tour dans le sens indiqué (1) pour déverrouiller la tuyère de sortie.

2- Déboîter le tube de soufflage de la tuyère de sortie dans le sens indiqué (2).



#### AVERTISSEMENT

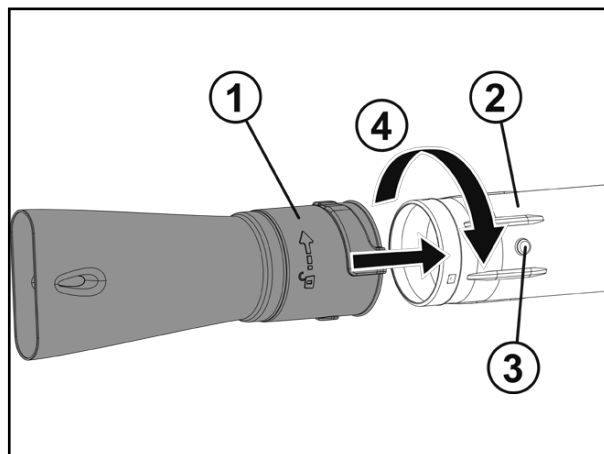
Ne jamais utiliser l'outil sans la tuyère de sortie intégralement montée et verrouillée.

### MONTAGE / DÉMONTAGE DE LA BUSE PLATE

#### MONTAGE

1- Emboîter la buse plate (1) au bout de la tuyère de sortie (2) jusqu'au téton (3).

2- Effectuer un quart de tour dans le sens indiqué (4) pour verrouiller la buse plate.



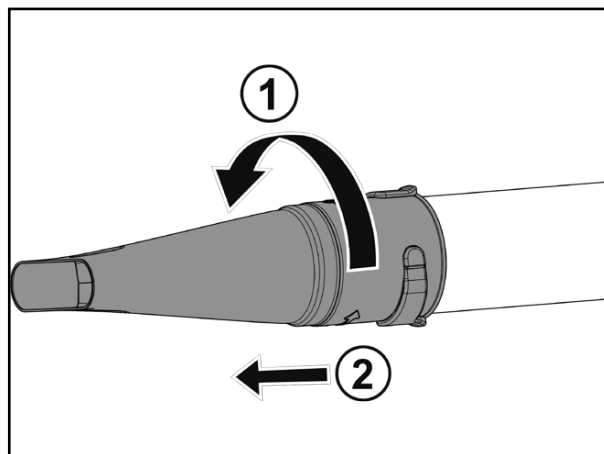
#### REMARQUE

La buse plate s'installe uniquement sur la tuyère de sortie série dia. 75mm.

#### DÉMONTAGE

1- Effectuer un quart de tour dans le sens indiqué (1) pour déverrouiller la buse plate.

2- Déboîter la buse plate de la tuyère de sortie (2).



Un trou prévu dans la buse plate permet d'accrocher le mousqueton porte accessoires (voir page 8).

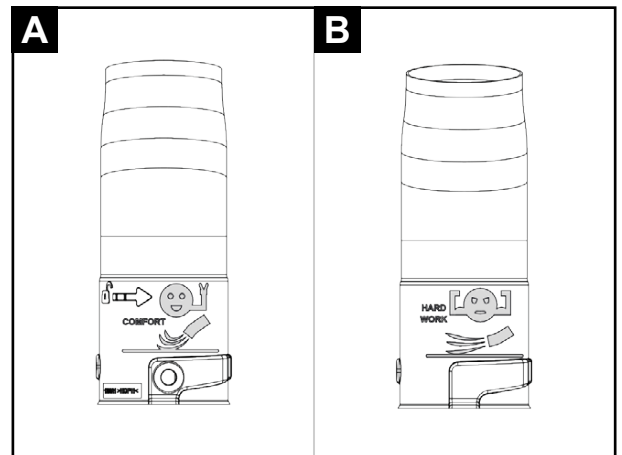
## MISE EN SERVICE DE L'OUTIL

### MONTAGE / DÉMONTAGE DE LA BUSE COUDÉE ERGONOMIQUE (OPTIONNEL)

#### MONTAGE

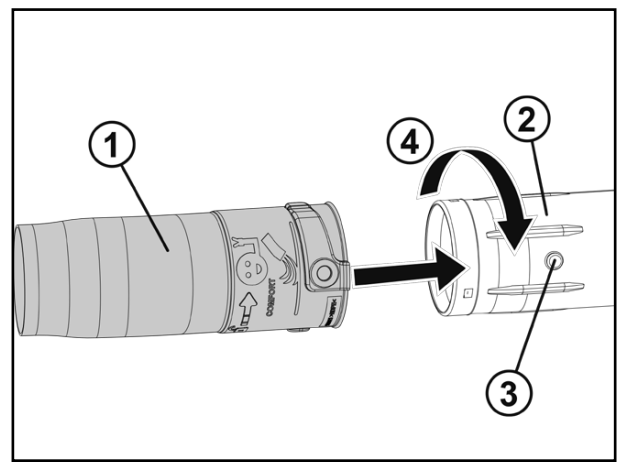
1- Choisir la position de travail de la buse coudée ergonomique en fonction du type de soufflage à faire :

- Détail A : Position 'COMFORT'.
- Détail B : Position 'HARD WORK'.



2- Emboîter la buse coudée ergonomique (1) au bout de la tuyère de sortie (2) jusqu'au téton (3).

3- Effectuer un quart de tour dans le sens indiqué (4) pour verrouiller la buse coudée ergonomique (1).



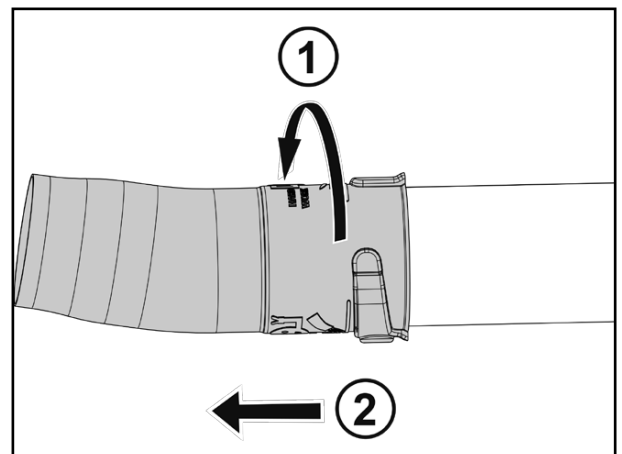
#### REMARQUE

La buse coudée ergonomique s'installe uniquement sur la tuyère de sortie série dia. 75mm.

#### DÉMONTAGE

1- Effectuer un quart de tour dans le sens indiqué (1) pour déverrouiller la buse coudée ergonomique.

2- Déboîter la buse coudée ergonomique de la tuyère de sortie (2).



Un trou prévu dans la buse coudée ergonomique permet d'accrocher le mousqueton porte accessoires (voir page 8).

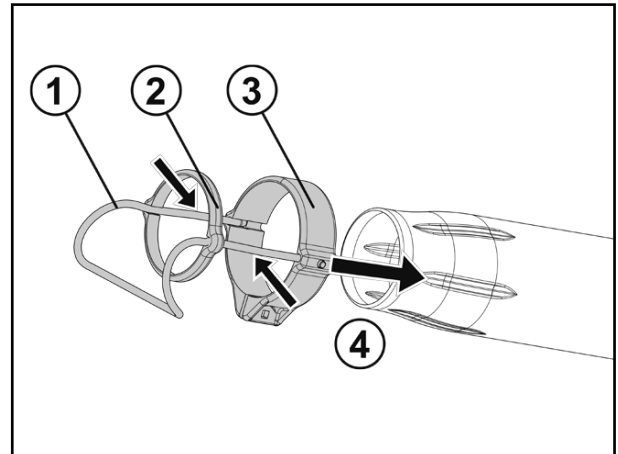
## MISE EN SERVICE DE L'OUTIL

### MONTAGE / DÉMONTAGE GRATTOIR SOUFFLEUR (OPTIONNEL)

#### MONTAGE

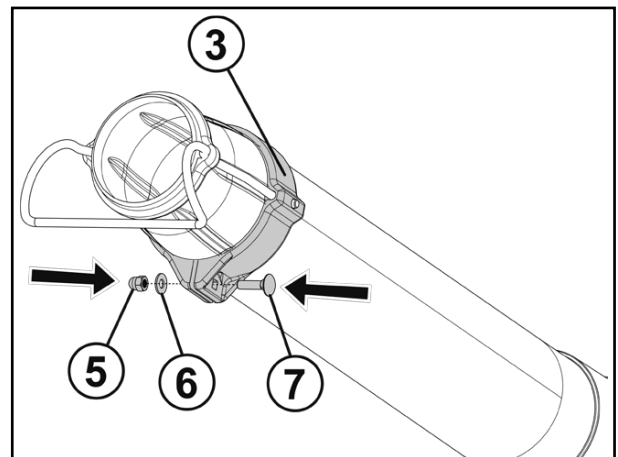
1- Mettre en place le fil grattoir (1) dans la bague guide (2) et dans la bague support (3) en pressant sur ses tiges.

2- Aligner les tiges du fil grattoir (1) avec les encoches et emboîter l'ensemble dans la tuyère de sortie (4).



3- Installer la vis (7), la rondelle (6) et l'écrou (5) dans la bague support (3).

4- Serrer l'écrou (5) pour fixer la bague support (3).

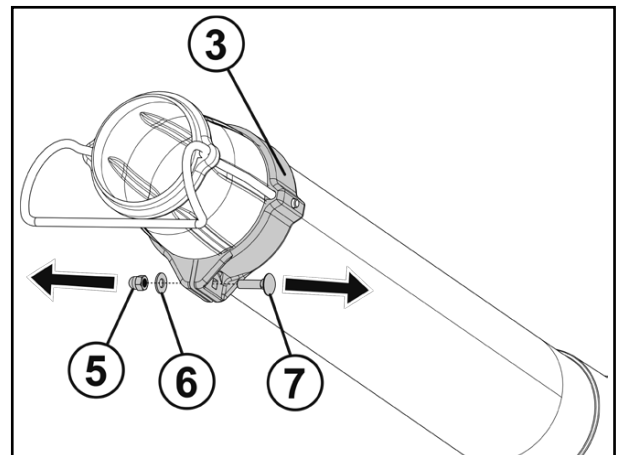


#### REMARQUE

Le grattoir souffleur s'installe uniquement avec la tuyère de sortie dia. 65mm.

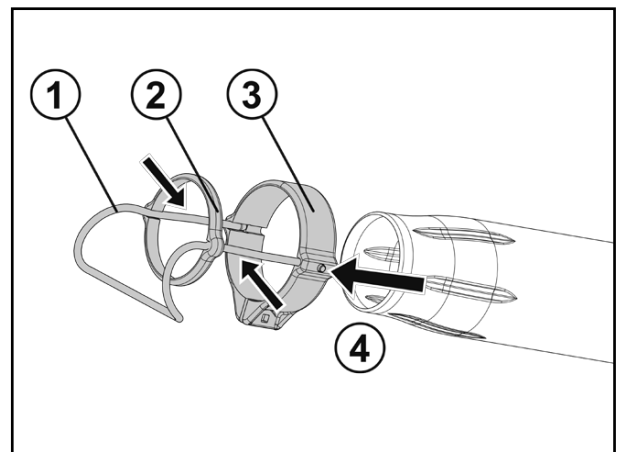
#### DÉMONTAGE

1- Déposer l'écrou (5), la rondelles (6) et la vis (7) de la bague support (3).



2- Déboîter l'ensemble de la tuyère de sortie (4).

3- Désassembler le fil grattoir (1) de la bague support (3) et de la bague guide (2) en pressant sur ses tiges.



## DÉMARRAGE ET UTILISATION

### PRISE EN MAIN DE L'OUTIL

Le souffleur est conçu pour être manié d'une main.

L'utilisateur peut le porter en tenant la poignée de commande de la main droite ou de la main gauche.

Toujours travailler en se déplaçant lentement.

Toujours surveiller la zone de sortie de la tuyère de sortie.

### MISE EN SERVICE DE LA BATTERIE

Se reporter à la notice de la batterie outils Pellenc.

### DÉMARRAGE

Avant la mise en route, s'assurer que le dispositif se trouve en parfait état, pour garantir un fonctionnement en toute sécurité.

1- Raccorder le cordon d'alimentation de l'outil à la batterie outils Pellenc. Le visser et s'assurer de sa bonne fixation.

2- Mettre l'outil dans sa position d'utilisation, tuyère de sortie pointée vers le sol.

3- Basculer l'interrupteur de marche/arrêt de la batterie outils Pellenc sur marche «I». la batterie émet 3 bips, l'outil est reconnu.

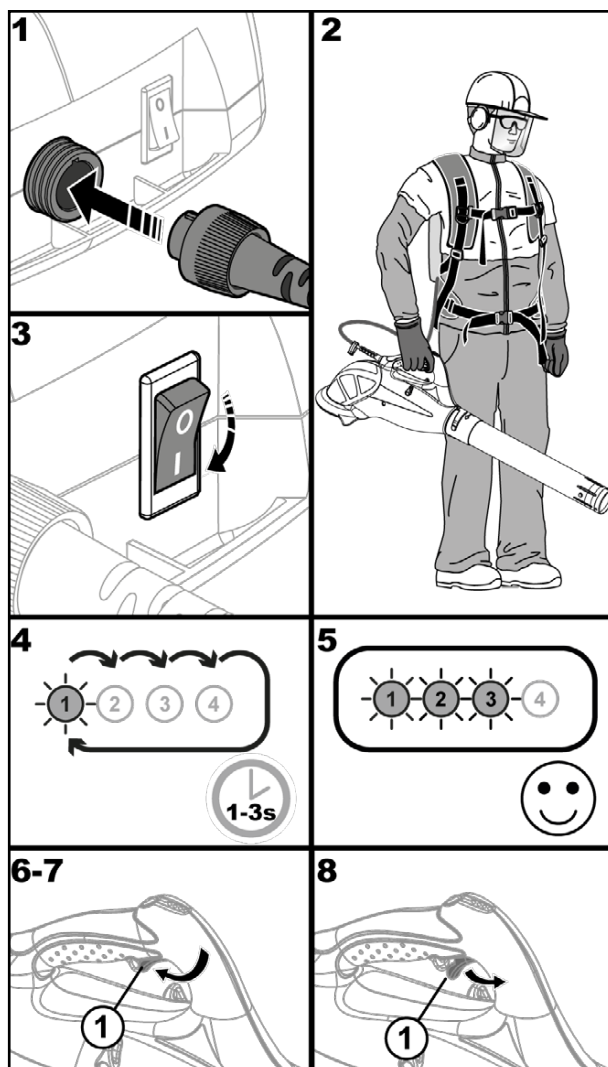
4- Les voyants situés sur la poignée s'allument l'un après l'autre pendant une à trois secondes.

5- Dès que l'allumage d'un ou plusieurs voyants est fixe, la batterie est reconnue, l'outil est prêt à fonctionner.

6- Appuyer sur la gâchette de commande (1) pour démarrer l'outil. Avancer lentement en balayant d'un côté à l'autre les feuilles, déchets verts ou détritiques urbains.

7- La vitesse de l'outil varie en fonction de la pression sur la gâchette.

8- Lâcher la gâchette (1) pour arrêter l'outil.



La progressivité de la gâchette de commande vous permet un contrôle précis et instantané du flux d'air.



#### ATTENTION

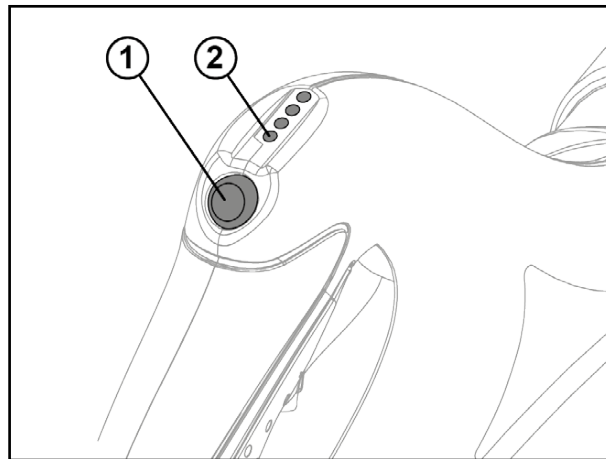
Veiller à conserver une distance suffisante (30 cm minimum) entre la bouche d'aspiration et toute source volatile (sols, murs, plafonds...), telles que le sable, graviers, liquides...

Ces éléments sont susceptibles d'être aspirés, de passer au travers de la grille d'admission, d'endommager votre matériel et d'être projetés à grande vitesse.

## SÉLECTEUR DE VITESSE

Votre outil est équipé d'un système de changement de vitesse. Ce système permet d'optimiser et de faire varier la puissance du flux d'air à l'aide du sélecteur (1) situé sur la poignée.

Lorsque l'outil est sous tension, les quatre voyants situés sur la poignée (2) indiquent la vitesse sélectionnée.



Vitesse sélectionnée	OUTIL + BUSE DE SERIE				
	vitesse 1	vitesse 2	vitesse 3	vitesse 4	Booster
Etat des voyants	● ○ ○ ○ ○	● ● ○ ○ ○	● ● ● ○ ○	● ● ● ● ●	● ● ● ● ●
Puissance (W)	150	380	500	600	940
Autonomie (min) *	395	160	120	100	63
Vitesse d'air max (m/s) **	33	47	52	55	63
Vitesse d'air max (m/s)***	37	52	56	60	69
Vitesse d'air max avec accessoire (m/s) ****	37	52	57	60	69
Vitesse d'air max avec accessoire (m/s) *****	34	48	51	57	64
Débit réel (m3/h) **	490	690	760	815	920
Poussée efficace (N) **	5	10	12	13,5	18

\* avec batterie 1100

\*\* avec tuyère de sortie série dia. 75mm

\*\*\* avec tuyère de sortie dia. 65mm

\*\*\*\* avec accessoire buse plate

\*\*\*\*\* avec accessoire buse coudée ergonomique

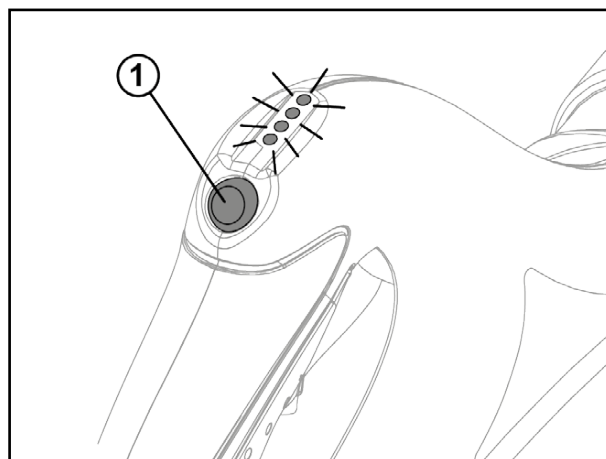
## MODE "BOOSTER"

L'outil dispose d'un mode "booster" permettant d'obtenir instantanément le maximum de puissance (940W). La vitesse et le flux d'air sont alors au maximum avec la buse standard. Ce mode est disponible pour chaque vitesse.

Maintenir le bouton du sélecteur enfoncé (1) pour passer en mode "booster". Le mode s'active instantanément, les 4 voyants clignotant simultanément.

Relâcher le bouton, l'outil maintient le mode "booster".

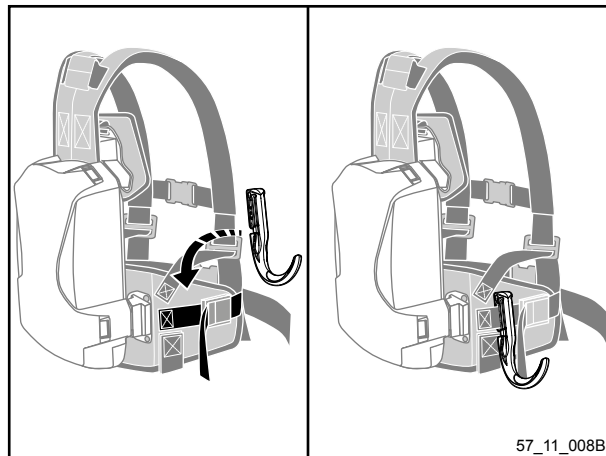
Un second appui sur le sélecteur permet de revenir à la vitesse initiale.



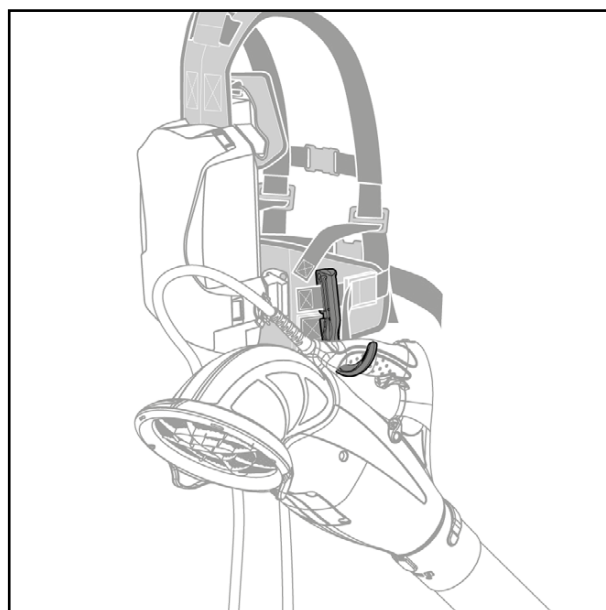
**N'utiliser le mode "booster" que temporairement et seulement en cas de besoin (débris collés, ...) afin de limiter la consommation de l'outil.**

## PORTAGE

Placer le crochet de portage sur la sangle latérale du gilet de portage.

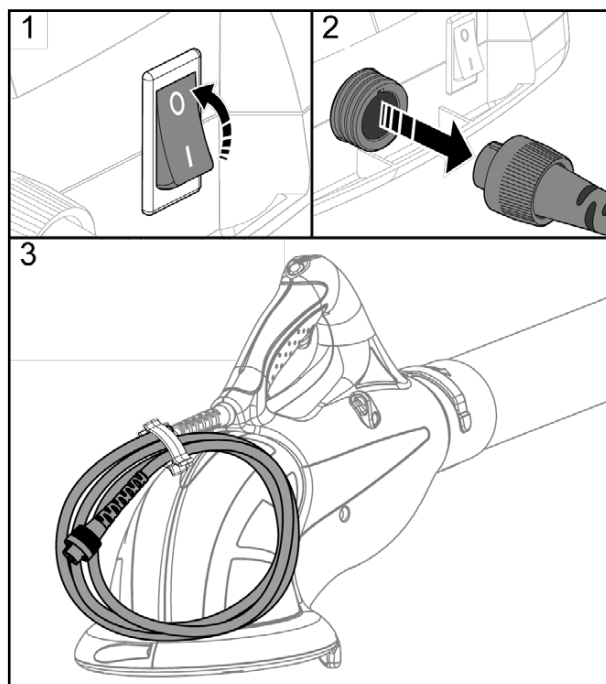


Accrocher l'outil au crochet de portage.



## APRÈS UTILISATION

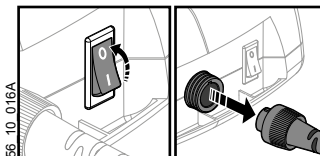
- 1- Basculer l'interrupteur de marche/arrêt de la batterie outils Pellenc sur arrêt «0»
- 2- Dévisser le cordon d'alimentation de l'outil et le retirer de la batterie.
- 3- Faire 2 boucles avec le cordon et le fixer à l'arrière de la poignée à l'aide de l'agrafe de maintien (voir visuel).



## ENTRETIEN



**ATTENTION :**  
**Avant toute intervention sur l'outil, vérifier que l'interrupteur de marche/arrêt soit bien sur la position arrêt «0» et débrancher le cordon d'alimentation de la batterie.**



## NETTOYAGE

Maintenir la propreté de votre outil en le nettoyant fréquemment à l'aide d'un chiffon doux et humide.

À l'aide d'un compresseur d'air (10 bars maximum), souffler l'outil, la grille et l'hélice régulièrement pour limiter leur encrassement.

Veiller à ce que l'intégralité du conduit d'air (de l'entrée à la sortie) ne soit pas obstrué.

Veiller à ce que les trous de la grille d'admission ne soient pas obstrués.

Remplacer la grille d'admission en cas de détérioration, même partielle.

Vérifier l'état de l'hélice. Si un remplacement est nécessaire se rapprocher d'un distributeur PELLENC.



### AVERTISSEMENT :

**Ne jamais utiliser de solvants (Trichloréthylène, White Spirit, essence, etc.) pour nettoyer l'outil.**

## PÉRIODICITÉ D'ENTRETIEN

	A chaque mise en route	Après utilisation	Si nécessaire	Tous les ans ou si nécessaire
Nettoyage de l'outil		X		
Vérification visuelle de la machine	X			
Vérification de l'encrassement de la grille ; nettoyage si nécessaire	X	X		
Vérification de l'hélice : • nettoyage si nécessaire • remplacement si nécessaire (par un distributeur agréé PELLENC)			X	
Vérification du niveau de capacité de la batterie	X			
Remplacement des étiquettes de sécurité			X	
Faire contrôler l'outil par un distributeur agréé				X



### REMARQUE :

**Faire réviser l'outil toutes les 400 heures ou 1 fois par an au minimum.**

**Toujours stocker un outil propre et batterie chargée.**

## INSTRUCTIONS POUR LA RÉPARATION

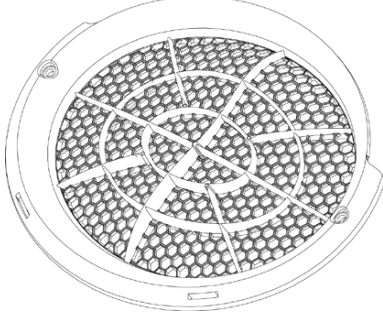
### ATTENTION !

Effectuer uniquement les interventions de maintenance et d'entretien décrites dans ce manuel.

Les réparations plus importantes ne peuvent être effectuées que par un distributeur agréé PELLENC.



## RÉFÉRENCES DES PIÈCES DE RECHANGE

127757	
Grille d'admission d'air	

## STOCKAGE

- Toujours stocker un outil propre, batterie chargée.
- Stocker l'outil à l'abri de l'humidité et de la poussière.
- Stocker l'outil en lieu sûr, hors d'atteinte des enfants et des personnes non autorisées.

## INCIDENTS

Symptômes	Etat de l'interrupteur marche/arrêt de la batterie	Etat des voyants	Cause probable	Vérifications	Solutions	Réparateur
L'outil ne démarre pas	0	Eteints	Batterie éteinte	Interrupteur de la batterie	Basculer l'interrupteur de la batterie	Utilisateur
		Eteints	Le cordon d'alimentation est sectionné	Vérifier l'état du cordon	Changer le cordon	Distributeur agréé PELLENC
	Batterie		Vérifier que la batterie ne soit pas complètement déchargée	Recharger la batterie	Utilisateur	
	Carte électronique		Chez distributeur agréé PELLENC	Changer la carte électronique si les voyants restent éteints après mise en route et contrôle des précédents points	Distributeur agréé PELLENC	
	Allumés	Une gâchette ne fonctionne plus	Chez distributeur agréé PELLENC	Changer la gâchette ou le détecteur	Distributeur agréé PELLENC	
			Carte électronique	Chez distributeur agréé PELLENC	Changer la carte électronique	Distributeur agréé PELLENC
	Clignotants puis éteints	1	Batterie non reconnue	Vérifier le branchement du cordon à la batterie,	Recommencer la procédure de démarrage.	Utilisateur
			Défaut du cordon d'alimentation	Vérifier l'état du cordon	Changer le cordon	Distributeur agréé PELLENC
			Défaut carte électronique	Chez distributeur agréé PELLENC	Changer la carte électronique	Distributeur agréé PELLENC

# INCIDENTS

Symptômes	Etat de l'interrupteur marche/arrêt de la batterie	Etat des voyants	Cause probable	Vérifications	Solutions	Réparateur
L'outil s'arrête en cours d'utilisation	I	Allumés	Une gâchette ne fonctionne plus	Chez distributeur agréé PELLENC	Changer la gâchette ou le détecteur	Distributeur agréé PELLENC
		Eteints	Le cordon d'alimentation est sectionné	Vérifier l'état du cordon	Changer le cordon	Distributeur agréé PELLENC
			L'outil a atteint sa limite en température	4 bips au niveau de la batterie	Laisser refroidir l'outil pendant 5 minutes environ	Utilisateur
L'outil fait un bruit inhabituel ou vibre anormalement	I	Allumés	La batterie est déchargée	A l'arrêt, contrôler le niveau de charge de la batterie indiqué sur la fenêtre latérale	Recharger la batterie (si inférieure à 10%)	Utilisateur
			Conduit du flux d'air obstrué ou bouché (coude d'admission, tube de soufflage, buse...)	Vérifier l'état du conduit	Nettoyer le conduit	Utilisateur
			Hélice sale ou endommagée	Vérifier l'état de l'hélice	Nettoyer ou changer l'hélice	Utilisateur
Perte d'efficacité du flux d'air	I	Allumés	Grille d'admission d'air bouchée	Vérifier l'état de la grille	Nettoyer ou changer la grille	Utilisateur
			Hélice sale ou endommagée	Vérifier l'état de l'hélice	Nettoyer l'hélice	Utilisateur
L'outil fonctionne, le boost est temporairement indisponible	I	Allumés et convergents	L'outil est chaud Mode refroidissement en cours	Vérifier l'état de la grille	Changer l'hélice	Distributeur agréé PELLENC
					Nettoyer la grille Laisser refroidir l'outil	Utilisateur

# GARANTIE ET SERVICE APRÈS-VENTE PELLENC S.A.

## I. Garantie Légale

### A. Garantie contre les Vices Cachés

Indépendamment de la garantie commerciale prévue à l'article II, l'article 1641 du Code civil dispose que « le vendeur est tenu de la garantie à raison des défauts cachés de la chose vendue qui la rendent impropre à l'usage auquel on la destine, ou qui diminuent tellement cet usage que l'acheteur ne l'aurait pas acquis ou en aurait donné un moindre prix s'il les avait connus ».

Article 1648 du Code civil « L'action résultant des vices rédhibitoires doit être intentée par l'acquéreur dans un délai de deux ans à compter de la découverte du vice. »

### B. Garantie légale de conformité

Article L.217-4 du Code de la consommation Le vendeur livre un bien conforme au contrat et répond des défauts de conformité existant lors de la délivrance.

Il répond également des défauts de conformité résultant de l'emballage, des instructions de montage ou de l'installation lorsque celle-ci a été mise à sa charge par le contrat ou a été réalisée sous sa responsabilité.

Article L.217-5 du Code de la consommation «Le bien est conforme au contrat :

1° S'il est propre à l'usage habituellement attendu d'un bien semblable et, le cas échéant :

- s'il correspond à la description donnée par le vendeur et possède les qualités que celui-ci a présentées à l'acheteur sous forme d'échantillon ou de modèle ;

- s'il présente les qualités qu'un acheteur peut légitimement attendre eu égard aux déclarations publiques faites par le vendeur, par le producteur ou par son représentant, notamment dans la publicité ou l'étiquetage ;

2° Ou s'il présente les caractéristiques définies d'un commun accord par les parties ou est propre à tout usage spécial recherché par l'acheteur, porté à la connaissance du vendeur et que ce dernier a accepté.

Article L.217-12 du Code de la consommation « l'action résultant du défaut de conformité se prescrit par deux ans à compter de la délivrance du bien ».

## II. Garantie Commerciale Pellenc

### A. Contenu

#### 1. Généralités

En sus des garanties légales, les clients utilisateurs bénéficient de la garantie commerciale sur les produits PELLENC couvrant l'échange et le remplacement des pièces reconnues hors d'usage, par défaut d'usinage, par défaut de montage ou par vice de matière, quelle qu'en soit la cause.

La garantie forme un tout indissociable avec le produit vendu par PELLENC.

#### 2. Pièces détachées

La garantie commerciale couvre également les pièces détachées d'origine PELLENC, hors main d'oeuvre à l'exclusion de certaines pièces détachées de chaque produit remis à la livraison.

### B. Durée de la garantie

#### 1. Généralités

Les produits PELLENC sont garantis au titre de la garantie commerciale à compter de la livraison au client utilisateur pour une durée de deux (2) ans s'agissant des produits connectés à une batterie PELLENC, et pour une durée de un (1) an s'agissant des autres produits PELLENC.

#### 2. Pièces détachées

Les pièces détachées PELLENC remplacées dans le cadre de la garantie du produit, sont garantis au titre de la garantie commerciale à compter de la livraison du produit PELLENC au client utilisateur pour une durée de deux (2) ans s'agissant des produits connectés à une batterie PELLENC, et pour une durée de un (1) an s'agissant des autres produits PELLENC.

Dans le cas des produits connectés à une batterie Pellenc, les pièces détachées remplacées dans le cadre de la garantie du produit après le 12ème mois d'utilisation, sont garanties pour une durée de un (1) an.

### C. Exclusion de garantie

Sont exclus de la garantie commerciale les produits qui ont fait l'objet d'un usage anormal, ou ont été employés dans des conditions et à des fins différentes de celles pour lesquelles ils ont été fabriqués, en particulier en cas de non-respect des conditions prescrites dans la présente notice d'utilisation.

Elle ne s'applique pas non plus en cas de choc, chute, négligence, défaut de surveillance ou d'entretien ou en cas de transformation du produit. Sont également exclus de la garantie les produits ayant fait l'objet d'une altération, transformation ou modification par le client utilisateur.

Les pièces d'usures et/ou les consommables ne peuvent pas faire l'objet de garantie.

## III. Mise en oeuvre de la garantie commerciale

### 1. Mise en service du produit et déclaration de mise en service

Au plus tard huit jours après la remise du bien au client utilisateur le DISTRIBUTEUR s'engage à compléter le formulaire informatique de déclaration de mise en service afin d'activer cette dernière sur le site [www.pellenc.com](http://www.pellenc.com), rubrique « extranet » menu « garanties et formation », à l'aide de son identifiant délivré préalablement par PELLENC.

A défaut, la déclaration de mise en service ne sera pas effective empêchant ainsi toute mise en oeuvre de la garantie commerciale PELLENC, le DISTRIBUTEUR devant par conséquent en assurer seul la charge financière sans pouvoir répercuter le coût de son intervention au titre de la garantie sur le client utilisateur.

Le DISTRIBUTEUR s'engage également à compléter la carte de garantie ou le certificat de garantie et mise en service pour les automoteurs fourni(e) avec le produit après l'avoir fait(e) signer et dater par le client utilisateur.

## IV. Service après-vente payant

### A. Généralités

Font l'objet d'un service payant, même pendant la période de garantie légale et commerciale, les défaillances, pannes, casses, résultant d'une mauvaise utilisation, négligence ou mauvais entretien de la part du client utilisateur mais aussi les défaillances résultant d'une usure normale du produit. Font également partie des prestations relevant du service après-vente les réparations hors garantie légale et commerciale comme par exemple l'entretien, les réglages, diagnostics en tout genre, nettoyages sans que cette liste ne soit exhaustive.

### B. Pièces d'usure et consommables

Les pièces d'usure et les consommables relèvent également du service après-vente.

### C. Pièces détachées

Le service après-vente payant couvre également les pièces détachées d'origine PELLENC, hors main d'oeuvre et hors période de garantie légale ou commerciale.

En cas de remplacement de pièces détachées d'origine PELLENC dans le cadre du service après-vente, celles-ci bénéficieront d'une garantie commerciale d'un an, à compter de la date de monte.

## DÉCLARATION «CE» DE CONFORMITÉ

FABRICANT	PELLENC SA
ADRESSE	QUARTIER NOTRE-DAME ROUTE DE CAVAILLON - CS 10047 84122 PERTUIS CEDEX (FRANCE)
PERSONNE AUTORISÉE À CONSTITUER LE DOSSIER TECHNIQUE	PELLENC SA
ADRESSE	QUARTIER NOTRE-DAME ROUTE DE CAVAILLON - CS 10047 84122 PERTUIS CEDEX (FRANCE)

PAR LA PRÉSENTE, NOUS DÉCLARONS QUE LA MACHINE DÉSIGNÉE CI-APRÈS :

DÉNOMINATION GÉNÉRIQUE	SOUFFLEUR A MAIN
FONCTION	ENTRETIEN DES ESPACES VERTS ET DES VOIRIES PUBLIQUES
NOM COMMERCIAL	AIRION 2
TYPE	AIRION 2
MODÈLE	AIRION 2
N° DE SÉRIE	57R00001 - 57R49999 57S00001 - 57S49999 57T00001 - 57T49999

SATISFAIT A L'ENSEMBLE DES DISPOSITIONS PERTINENTES DE LA DIRECTIVE MACHINE 2006/42/CE

EST CONFORME AUX AUTRES DIRECTIVES ET/OU DISPOSITIONS PERTINENTES SUIVANTES :

- 2014/30/UE Directive CEM
- 2003/10/CE Directive Bruit
- 2002/44/CE Directive Vibrations
- 2011/65/UE Directive ROHS
- 1907/2006 Règlement REACH
- 2012/19/UE Directive DEEE

LES NORMES EUROPÉENNES HARMONISÉES SUIVANTES ONT ÉTÉ UTILISÉES :

- EN 60745-1 :2009+A11 :2010
- EN 60529 :1991+A1 :2000+A2 :2013
- EN 55014-1 : 2012
- EN 55014-2 :2009

LES AUTRES NORMES ET SPECIFICATIONS TECHNIQUES SUIVANTES ONT ÉTÉ UTILISÉES :

- IEC 60335-2-100 :2002
- EN 61000-4-2 :2009
- EN 61000-4-3 :2011

### Niveaux sonores au régime maximal de travail

Symbole	Valeur	Unité	Référence	Commentaire
L <sub>WAm</sub>	90	dB(A)	1 pW	Niveau de puissance acoustique mesuré
L <sub>WAg</sub>	92	dB(A)	1 pW	Niveau de puissance acoustique garanti

Le relevé du niveau de puissance acoustique mesuré et du niveau de puissance acoustique garanti ont été effectués suivant une procédure conforme à la directive 2000/14/CE annexe V.

FAIT À PERTUIS, LE 02/05/2017

JEAN MARC GIALIS

Directeur Général Délégué



