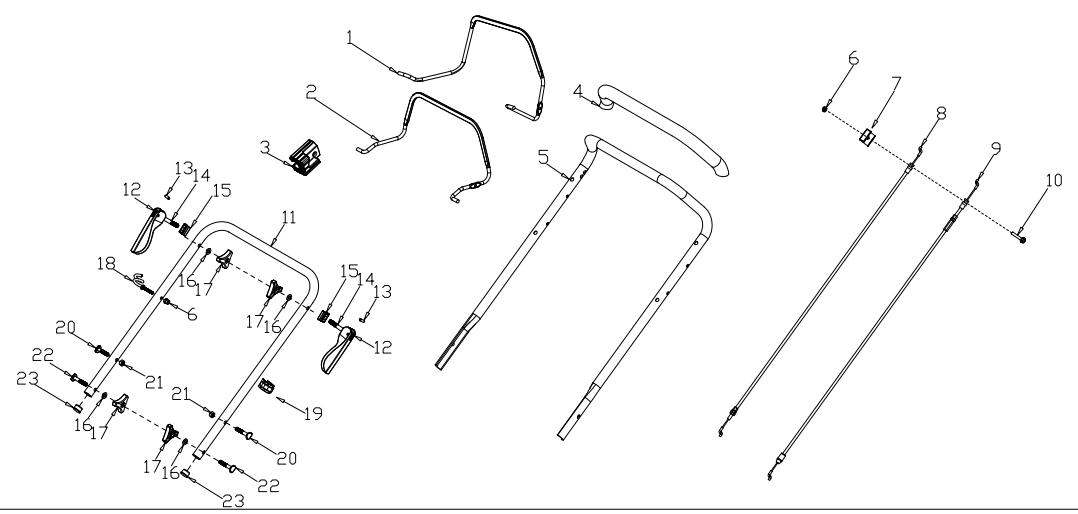
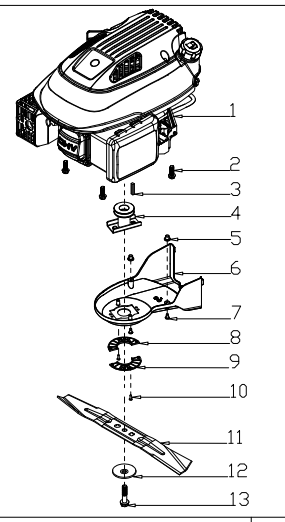


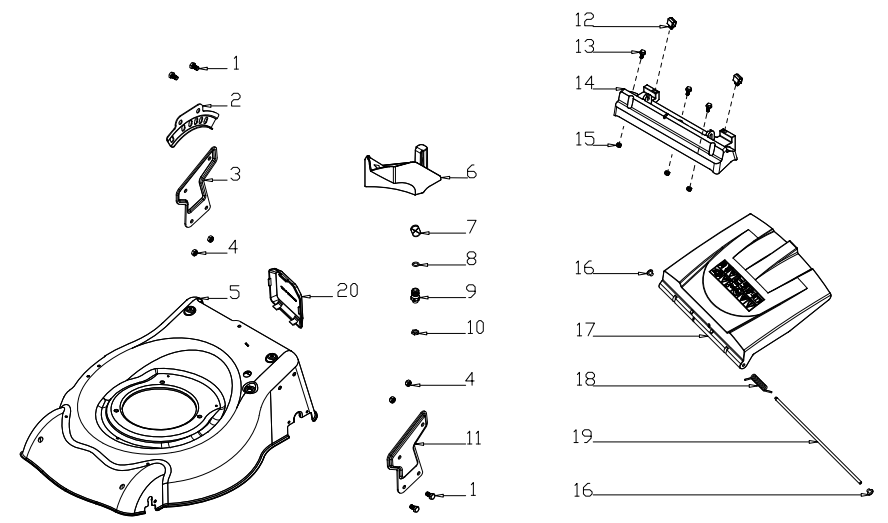
A



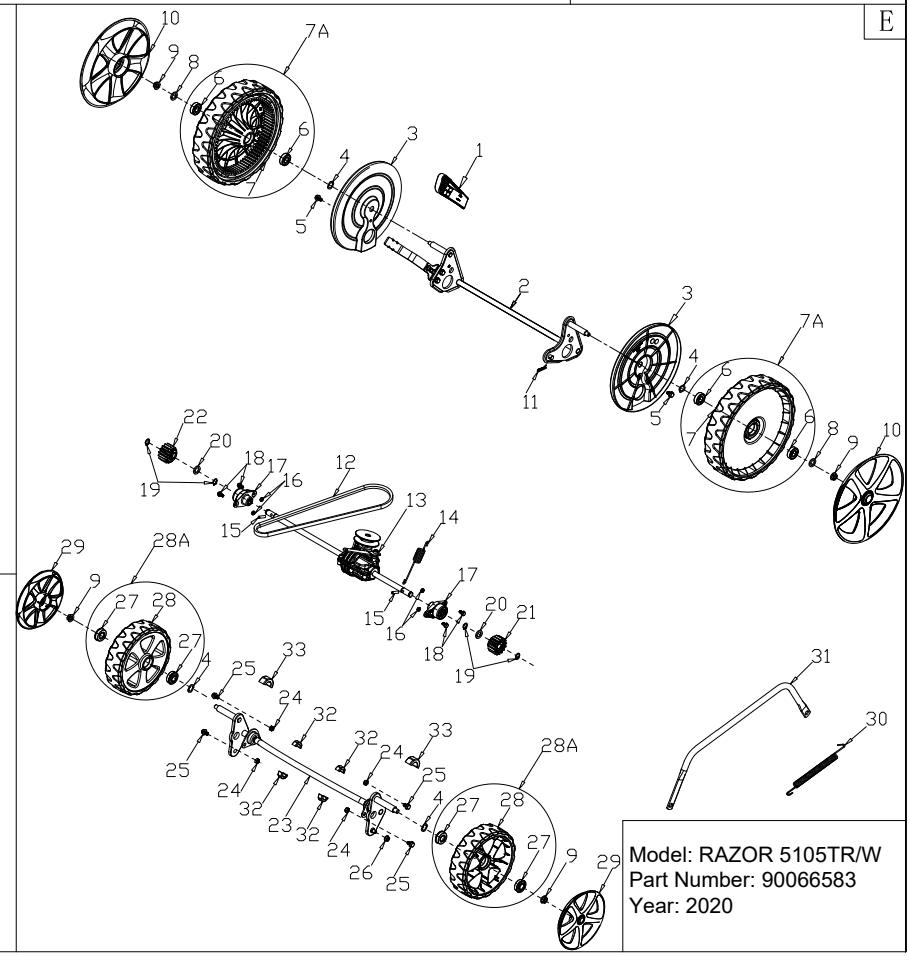
B



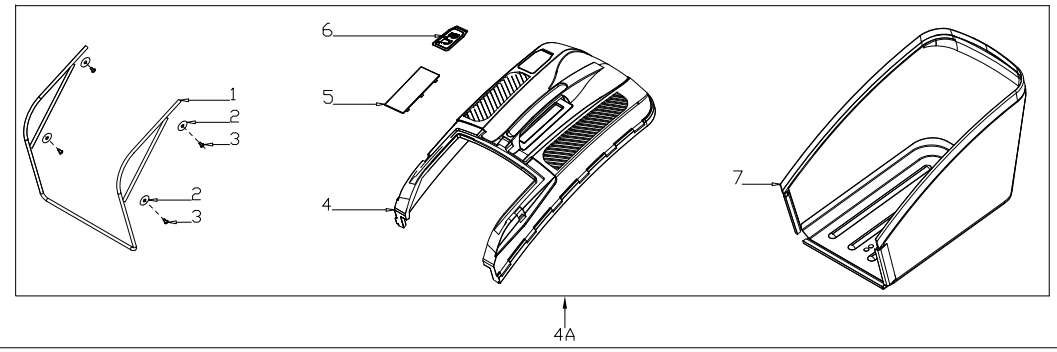
C



E



F



Model: RAZOR 5105TR/W
 Part Number: 90066583
 Year: 2020

POS	QTY	PARTNUMBER	BESKRIVELSE	DESCRIPTION
A-1	1	428851	BØJLE FOR FREMTRÆK (FLAD)	CLUTCH LEVER (FLAT)
A-2	1	428852	BØJLE FOR STOP	RING
A-3	1	428853	BESLAG MED STOP FOR BØJLER	BRACKET
A-4	1	419232	SOFTGRIP	HANDLE
A-5	1	428855	STYR ØVERST UDEN SOFTGRIP	HANDELBAR
A-6	2	419337	LÅSEMØTRIK M6	LOCKING NUT M6
A-7	1	428856	KABELHOLDER	CABLE HOLDER
A-8	1	432458	BREMSEKABEL	BRAKE CABLE
A-9	1	440218	KOBLINGSKABEL GT	CLUTCH CABLE
A-10	1	421778	BOLT M6X32	BOLT M6X32
A-11	1	428859	STYRRØR NEDRE	HANDELBAR
A-12	2	444356	HÅNDTAG PA66	HANDLE
A-13	2	444357	STIFT 45, Ø4X19	PIN
A-14	2	444358	STIFT Q235	PIN
A-15	2	444359	HÅNDTAG BESLAG PA66	HANDLE BASE
A-16	4	419242	SKIVE 8.5X16X1.54	WASHER 8.5X16X1.54
A-17	4	419241	FINGERSKRUE SØLV M8	WING NUT
A-18	1	419237	HOLDER FOR STARTSNOR	HOLDER
A-19	1	428883	KABELHOLDER/CLIPS PLAST	CABLE HOLDER
A-20	2	419245	BOLT M8X35	BOLT M8X35
A-21	2	419246	MØTRIK M8	NUT M8
A-22	2	427152	BRÆDDEBOLT M8X50	BOLT M8X50
A-23	2	419247	PROP	PLUG
B-1	1	TG570-3	TG570 M/PRIMER	
B-2	3	419284	BOLT M8X25	BOLT M8X25
B-3	1	419289	NOT	NOT
B-4	1	435494	KNIVHOLDER	BLADE ADAPTER
B-5	2	419286	HÆTTE	HOOD
B-6	1	435676	REMSKÆRM 51 CM	BELT COVER
B-7	2	419288	SKRUE ST4,8X12	SCREW ST4,8X12
B-8	1	435496	AFDÆKNING	BELT COVER PLATE
B-9	1	435497	AFDÆKNING	BELT COVER PLATE
B-10	2	428877	SKRUE ST4,2X15	SCREW ST4,2X15
B-11	1	419291	KNIV 50CM	BLADE 20"
B-12	1	419292	SKIVE FOR KNIV	WASHER
B-13	1	419293	STÅLBOLT FOR KNIVHOLDER 3/8-24UNFX35	STEEL BOLT
C-1	4	419276	BOLT M8X15	BOLT M8X15
C-2	1	419300	HØJDEJUSTERING SORT	HEIGHT ADJUSTMENT SORT
C-3	1	443444	BESLAG HØJRE	RIGHT BRACKET
C-4	4	439963	MØTRIK	NUT
C-5	1	444360	KLIPPESKJOLD T=1.5	DECK
C-6	1	419314	BIOPLUG SORT	MULCING PLUG BLACK
C-7	1	419278	KRAVE	SLEEVE
C-8	1	419279	O-RING 11X2.5	O-RING 11X2.5
C-9	1	427157	VASKESTUDS	NOZZLE PIPE
C-10	1	427158	MØTRIK PLASTIK M12X1,25	NUT
C-11	1	443446	BESLAG VENSTRE	LEFT BRACKET

POS	QTY	PARTNUMBER	BESKRIVELSE	DESCRIPTION
C-12	2	419271	BESLAG FOR BAGSKÆRM	BRACKET
C-13	3	419270	BOLT M6X14	BOLT M6X14
C-14	1	419272	HOLDER FOR BAGSKÆRM	HOLDER
C-15	3	419273	MØTRIK M6	NUT M6
C-16	2	421741	HÆTTE	HOOD
C-17	1	419303	UDKASTERKLAP	DISCHARGE CHUTE
C-18	1	419302	FJEDER	SPRING
C-19	1	419301	AKSEL	SHAFT
C-20	1	436544	DÆKSEL	COVER
E-1	1	428861	HÅNDTAG FOR HØJDEJUSTERING	HANDLE
E-2	1	419249	BAGAKSEL	REAR AXLE
E-3	2	419250	STØVDÆKSEL 11"	DUST CAP 11"
E-4	4	419251	FJEDERSKIVE	SPRING COLLAR
E-5	2	419252	SÆTBOLT M6X10	SET BOLT M6X10
E-6	4	419253	KUGLELEJE 12,7X28,575X7,9	BALL BEARING 12,7X28,575X7,9
E-7	2	419254	HJUL, PLAST-TRÆK M/LEJE 270X60X12	WHEEL 270X60X12
E-8	2	419255	SKIVE 13.2X24.3	WASHER 13.2X24.3
E-9	4	419256	MØTRIK M8	NUT M8
E-10	2	419257	NAVKAPSEL SØLV 11"	HUB CAP 11"
E-11	1	419258	PIN	PIN
E-12	1	432456	KILEREM LI700	
E-13	1	440219	GEARBOX GT	GT GEARBOX
E-14	1	432578	FJEDER FOR GEAR	SPRING
E-15	2	419262	STIFT Ø5 MM / L 17 MM	PIN
E-16	4	419263	MØTRIK M5	NUT M5
E-17	2	435515	KRAVE	SHAFT SLEEVE
E-17-1	2	442597	KUGLELEJE 6001-2RS	BALL BEARING
E-18	4	421982	BOLT M5X12	BOLT M5X12
E-19	4	419266	SEEGERRING U12	RETAINER RING U12
E-20	2	419267	SKIVE 12.5X24X1.5	WASHER 12.5X24X1.5
E-21	1	419268	PALHJUL VENSTRE 15 TÆNDER	RATCHET WHEEL 15 TÆNDER
E-22	1	419269	PALHJUL HØJRE 15 TÆNDER	RATCHET WHEEL 15 TÆNDER
E-23	1	443438	AKSEL	FRONT WHEEL SHAFT
E-24	4	419273	MØTRIK M6	NUT M6
E-25	4	419350	STÅLBOLT M6X12	STEEL BOLT M6X12
E-26	1	419295	MØTRIK M6	NUT M6
E-27	4	419296	HJULLEJE 12,6X28,6X8	WHEEL BEARING 12,6X28,6X11
E-28	2	419297	HJUL, PLAST M/LEJER 200X50X12	WHEEL 200X50X12
E-29	2	419298	HJULKAPSEL 8"	WHEEL CAP 8"
E-30	1	427159	FJEDER TIL HØJDEJUSTERING	SPRING
E-31	1	419283	FORBINDER SORT	CONNECTOR SORT
E-32	4	432580	GLIDEBØS FOR FORAKSEL	SHAFT SLEEVE
E-33	2	440223	AFSTANDBØS	SHAFT SLEEVE
F-1	1	425184	BØJLE	RING

POS	QTY	PARTNUMBER	BESKRIVELSE	DESCRIPTION
F-2	4	419335	SKIVE 5X32X1,2	WASHER 5X32X1,2
F-3	4	419288	SKRUE ST4,8X12	SCREW ST4,8X12
F-4	1	421774	COVER ØVERST FOR OPSAMLER	UPPER COVER OF 65L PLASTIC BAG
F-5	1	419312	PLADE UNDER HÅNDTAG PLAST	PLATE
F-6	1	433257	INDIKATOR	INDICATED BOARD
F-7	1	432583	OPSAMLERPOSE	FABRIC BAG