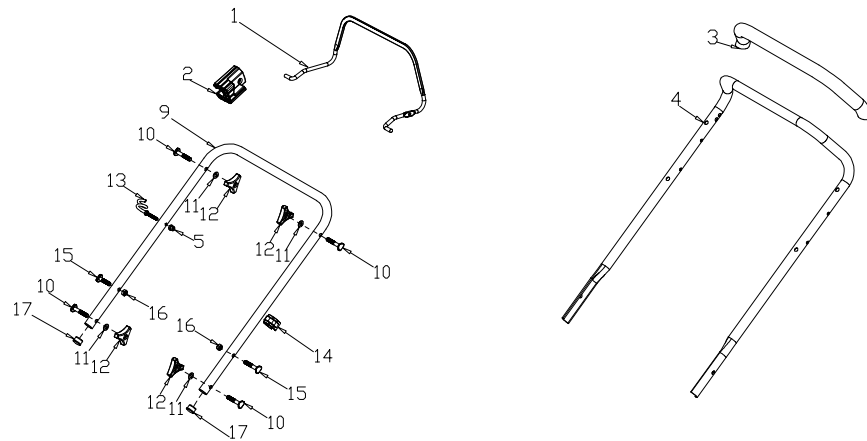
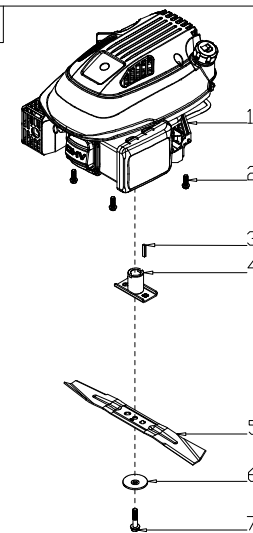


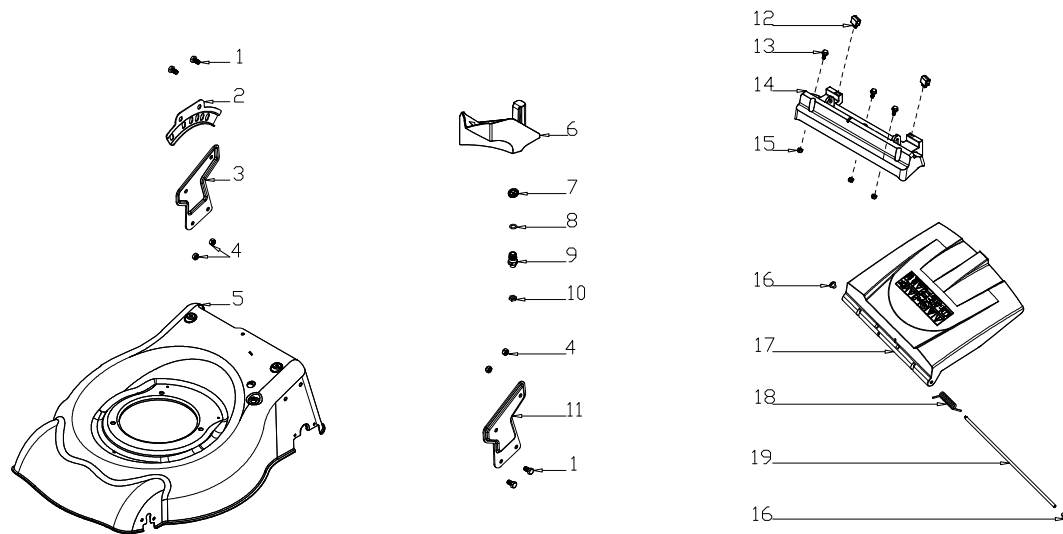
A



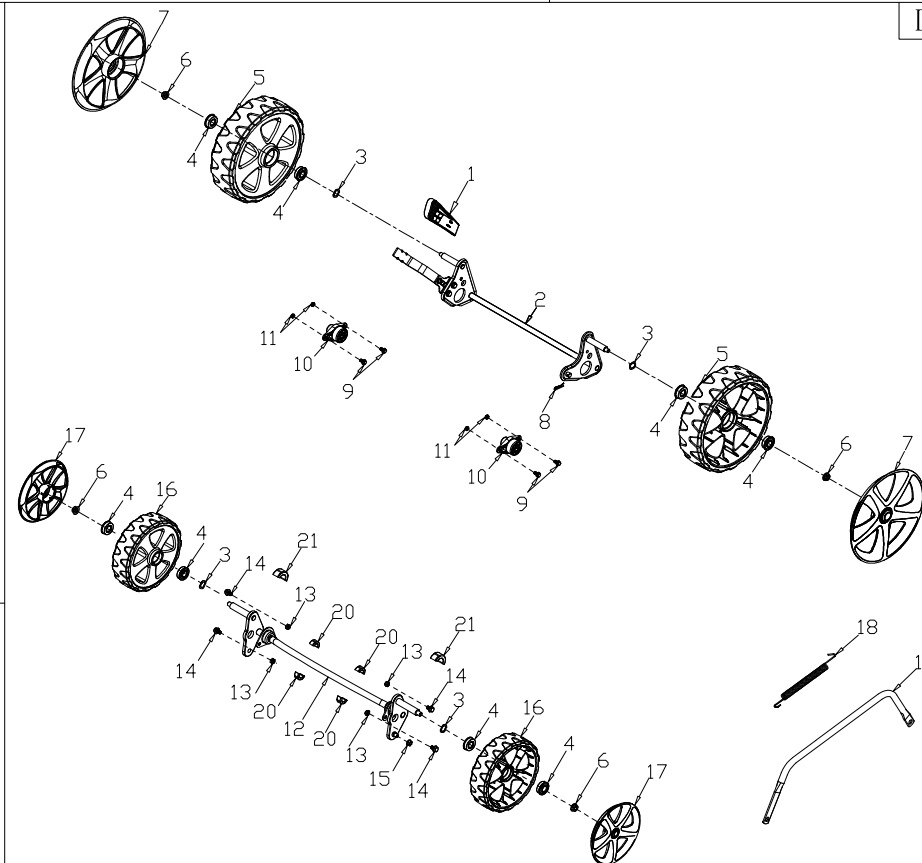
B



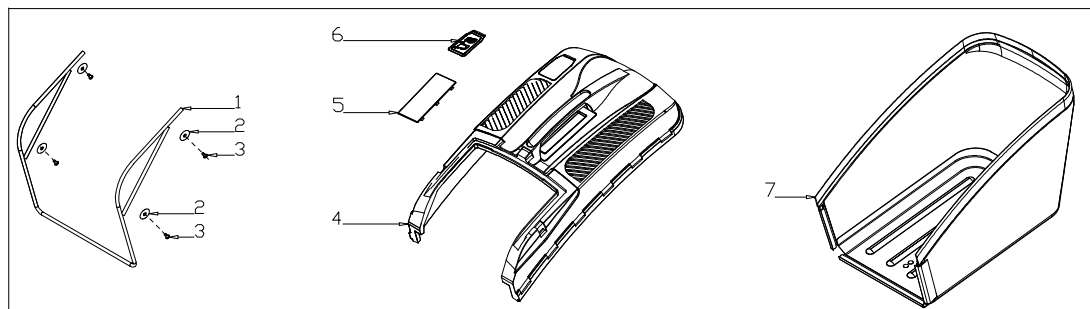
C



D



E



4A

Model: Razor 4610
 Part Number: 90066511
 Year: 2019

POS	QTY	PARTNUMBER	BESKRIVELSE	DESCRIPTION
A-1	1	428852	BØJLE FOR STOP	RING
A-2	1	428853	BESLAG MED STOP FOR BØJLER	BRACKET
A-3	1	419232	SOFTGRIP	HANDLE
A-4	1	428855	STYR ØVERST UDEN SOFTGRIP	HANDELBAR
A-5	2	419337	LÅSEMØTRIK M6	LOCKING NUT M6
A-6	1	428856	KABELHOLDER	CABLE HOLDER
A-7	1	428857	STOPKABEL	STOP CABLE
A-8	1	421778	BOLT M6X32	BOLT M6X32
A-9	1	428859	STYRRØR NEDRE	HANDELBAR
A-10	4	427152	BRÆDDEBOLT M8X50	BOLT M8X50
A-11	4	419242	SKIVE 8.5X16X1.54	WASHER 8.5X16X1.54
A-12	4	419241	FINGERSKRUE SØLV M8	WING NUT
A-13	1	419237	HOLDER FOR STARTSNOR	HOLDER
A-14	1	428883	KABELHOLDER/CLIPS PLAST	CABLE HOLDER
A-15	2	419245	BOLT M8X35	BOLT M8X35
A-16	2	419246	MØTRIK M8	NUT M8
A-17	2	419247	PROP	PLUG
B-1	1	TG470	TG470 65MM I LÆNGDEN 22,2MM AKSEL	POWERLINE TG470 ENGINE
B-2	3	419284	BOLT M8X25	BOLT M8X25
B-3	1	419289	NOT	NOT
B-4	1	435703	KNIVHOLDER	BLADE ADAPTER
B-5	1	421764	KNIV 46CM	BLADE 18"
B-6	1	419292	SKIVE FOR KNIV	WASHER
B-7	1	419293	STÅLBOLT FOR KNIVHOLDER 3/8-24UNFX35	STEEL BOLT
C-1	4	419276	BOLT M8X15	BOLT M8X15
C-2	1	421803	HØJDEJUSTERING PLADE SORT	HEIGHT ADJUSTMENT SORT SORT
C-3	1	419299	STYRHOLDER HØJRE	GUIDE HOLDER
C-4	4	439963	MØTRIK	NUT
C-5	1	432585	KLIPPESKJOLD ST1.35	DECK
C-6	1	421775	BIOPLUG	MULCING PLUG
C-7	1	421761	KRAVE	SLEEVE
C-8	1	419279	O-RING 11X2.5	O-RING 11X2.5
C-9	1	427157	VASKESTUDS	NOZZLE PIPE
C-10	1	427158	MØTRIK PLASTIK M12X1,25	NUT
C-11	1	419275	STYRHOLDER VENSTRE VENSTRE	GUIDE HOLDER VENSTRE
C-12	2	419271	BESLAG FOR BAGSKÆRM	BRACKET
C-13	3	419270	BOLT M6X14	BOLT M6X14
C-14	1	419272	HOLDER FOR BAGSKÆRM	HOLDER
C-15	3	419273	MØTRIK M6	NUT M6
C-16	2	421741	HÆTTE	HOOD
C-17	1	419303	UDKASTERKLAP	DISCHARGE CHUTE
C-18	1	419302	FJEDER	SPRING
C-19	1	419301	AKSEL	SHAFT
D-1	1	428861	HÅNDTAG FOR HØJDEJUSTERING	HANDLE
D-2	1	421800	BAGAKSEL	SHAFT

POS	QTY	PARTNUMBER	BESKRIVELSE	DESCRIPTION
D-3	4	419251	FJEDERSKIVE	SPRING COLLAR
D-4	4	419296	HJULLEJE 12,6X28,6X8	WHEEL BEARING 12,6X28,6X11
D-5	2	419297	HJUL, PLAST M/LEJER 200X50X12	WHEEL 200X50X12
D-6	4	419256	MØTRIK M8	NUT M8
D-7	2	419298	HJULKAPSEL 8"	WHEEL CAP 8"
D-8	1	419258	PIN	PIN
D-9	4	421982	BOLT M5X12	BOLT M5X12
D-10	2	435704	KRAVE	SHAFT SLEEVE
D-11	4	419263	MØTRIK M5	NUT M5
D-12	1	432579	FORAKSEL	FRONT WHEEL SHAFT
D-13	4	419273	MØTRIK M6	NUT M6
D-14	4	419350	STÅLBOLT M6X12	STEEL BOLT M6X12
D-15	1	419295	MØTRIK M6	NUT M6
D-16	2	421766	HJUL UDEN LEJER 175X50X12	WHEEL 175X50X12
D-17	2	428864	HJULKAPSEL 7"	WHEEL CAP
D-18	1	427159	FJEDER TIL HØJDEJUSTERING	SPRING
D-19	1	421802	FORBINDER SORT	CONNECTOR SORT
D-20	4	432580	GLIDEBØS FOR FORAKSEL	SHAFT SLEEVE
D-21	2	440221	AFSTANDBØS	SHAFT SLEEVE
E-1	1	425184	BØJLE	RING
E-2	4	419335	SKIVE 5X32X1,2	WASHER 5X32X1,2
E-3	4	419288	SKRUE ST4,8X12	SCREW ST4,8X12
E-4	1	421774	COVER ØVERST FOR OPSAMLER	UPPER COVER OF 65L PLASTIC BAG
E-5	1	419312	PLADE UNDER HÅNDTAG PLAST	PLATE
E-6	1	419313	INDIKATOR FOR FYLDT OPSAMLER	INDIKATOR LID FOR GRASSBOX
E-7	1	432583	OPSAMLERPOSE	FABRIC BAG