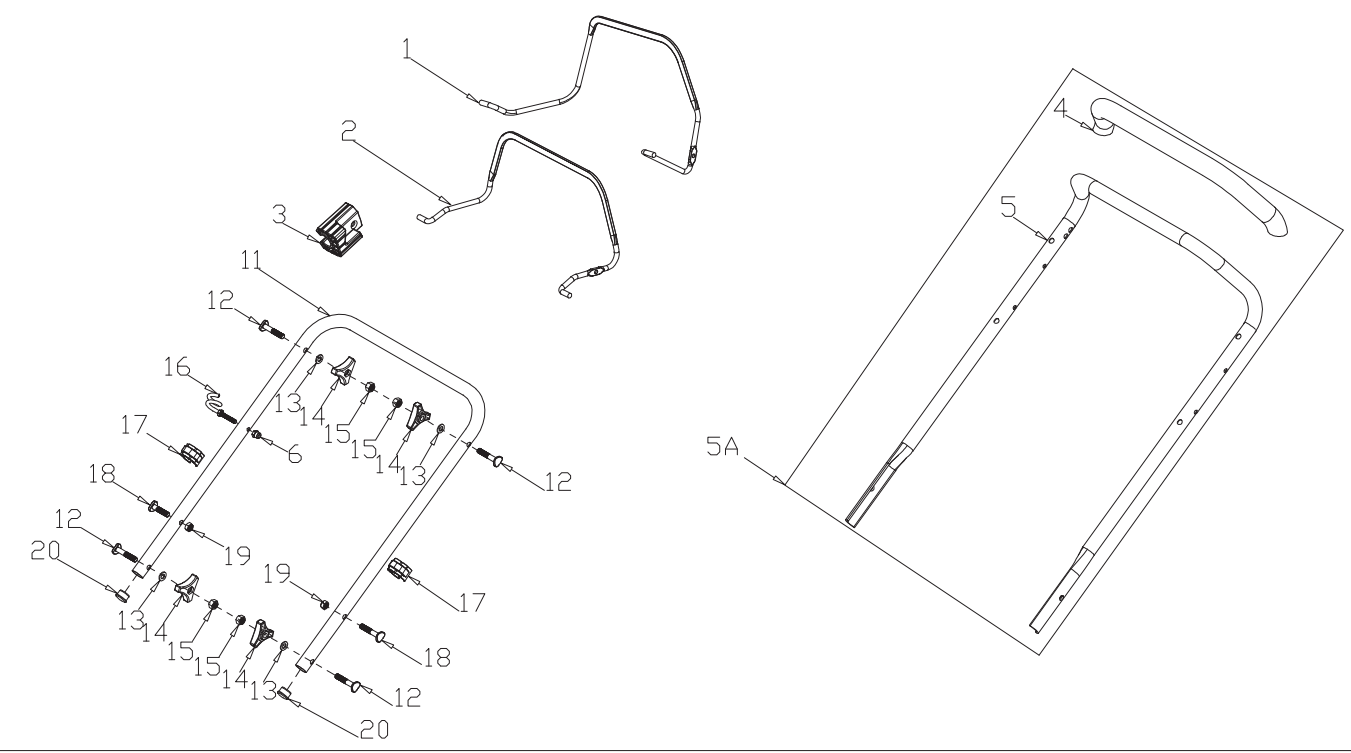
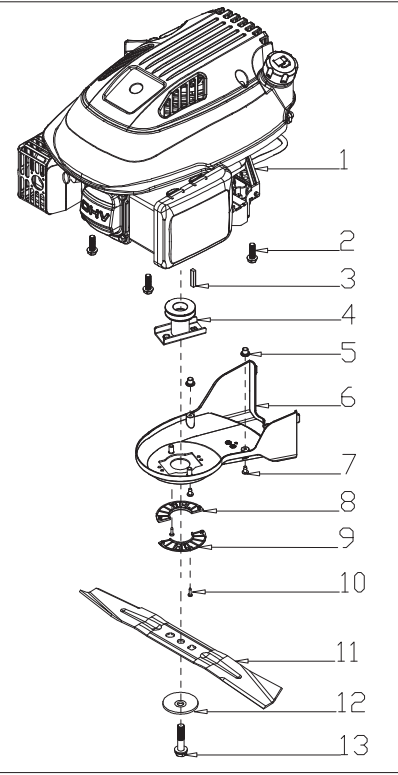


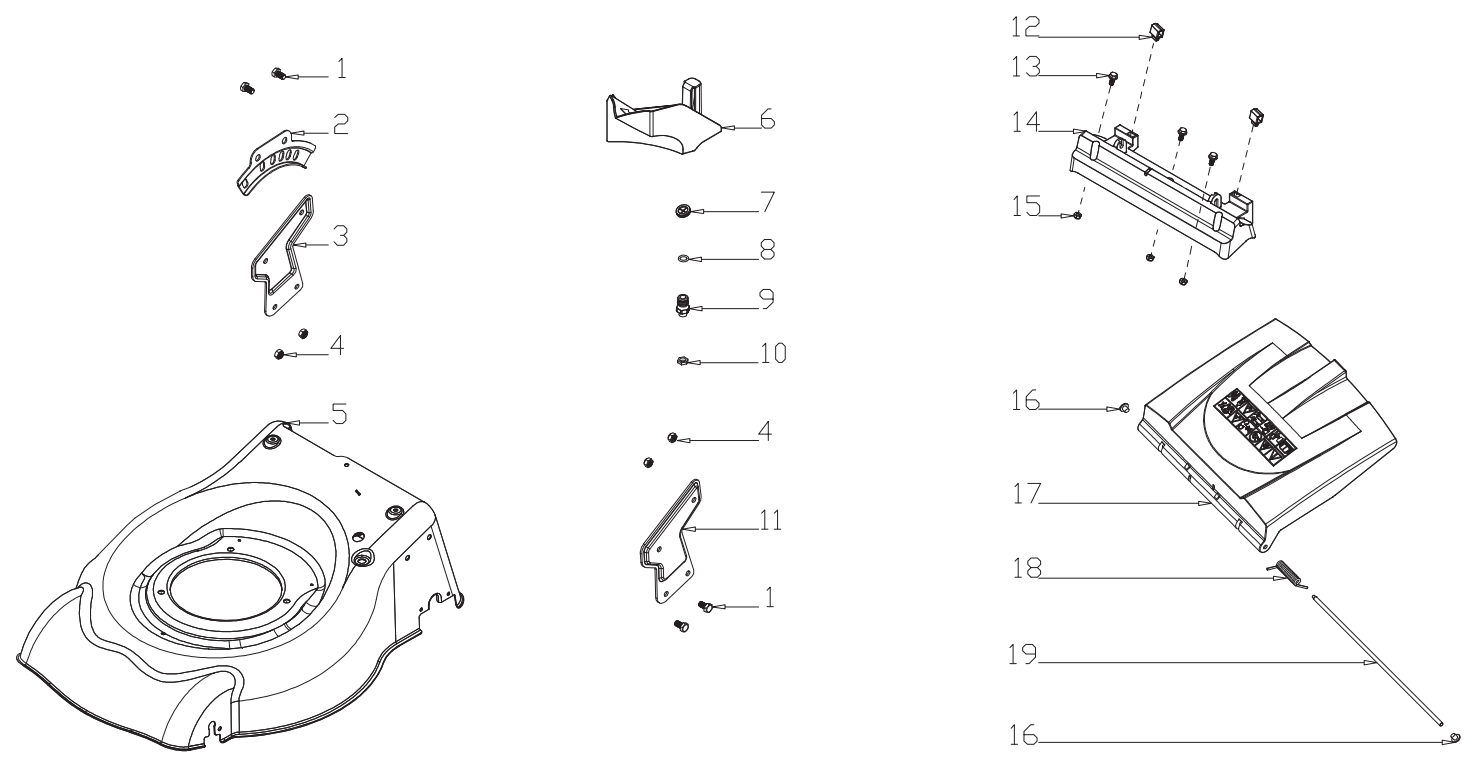
A



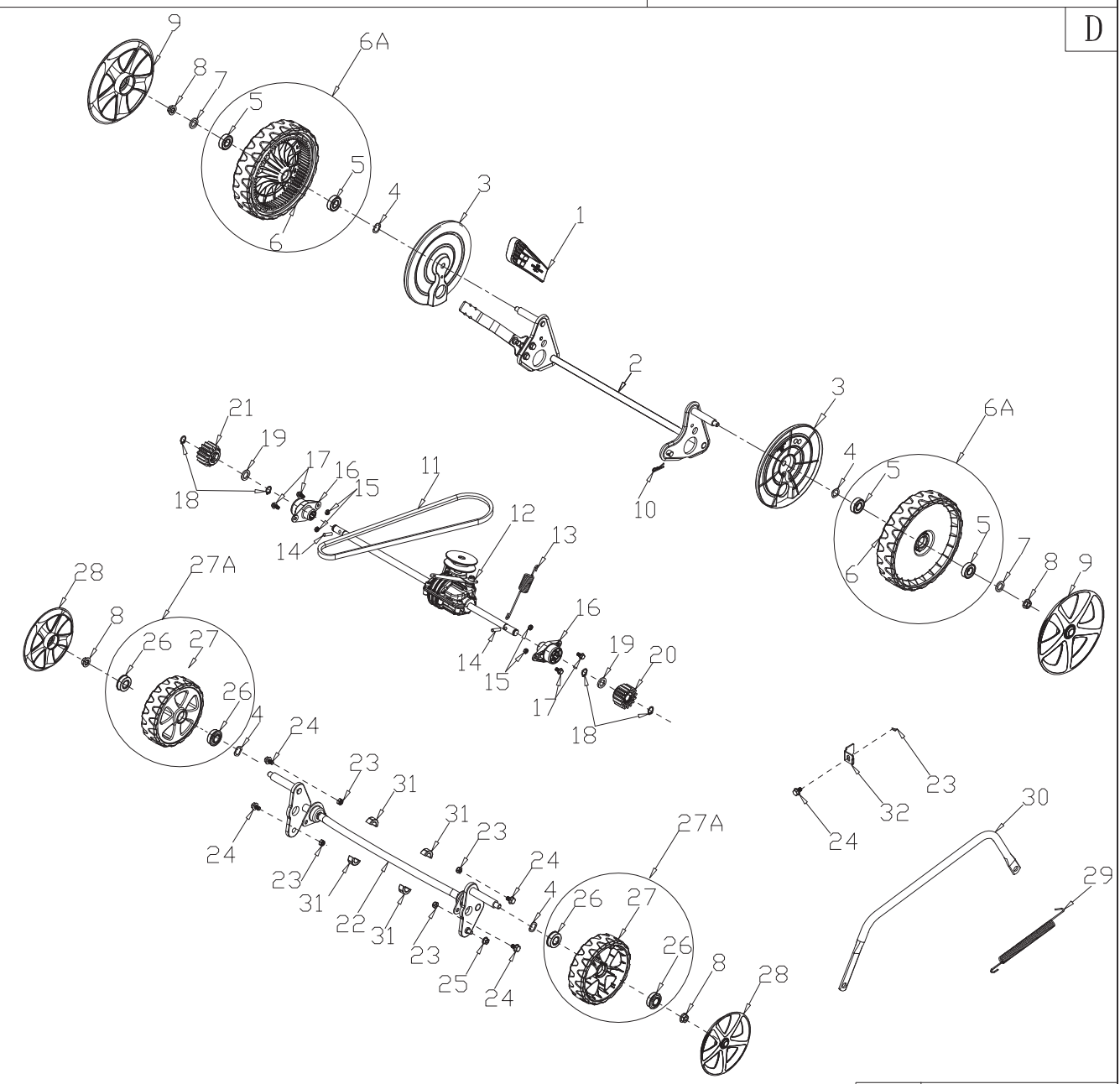
B



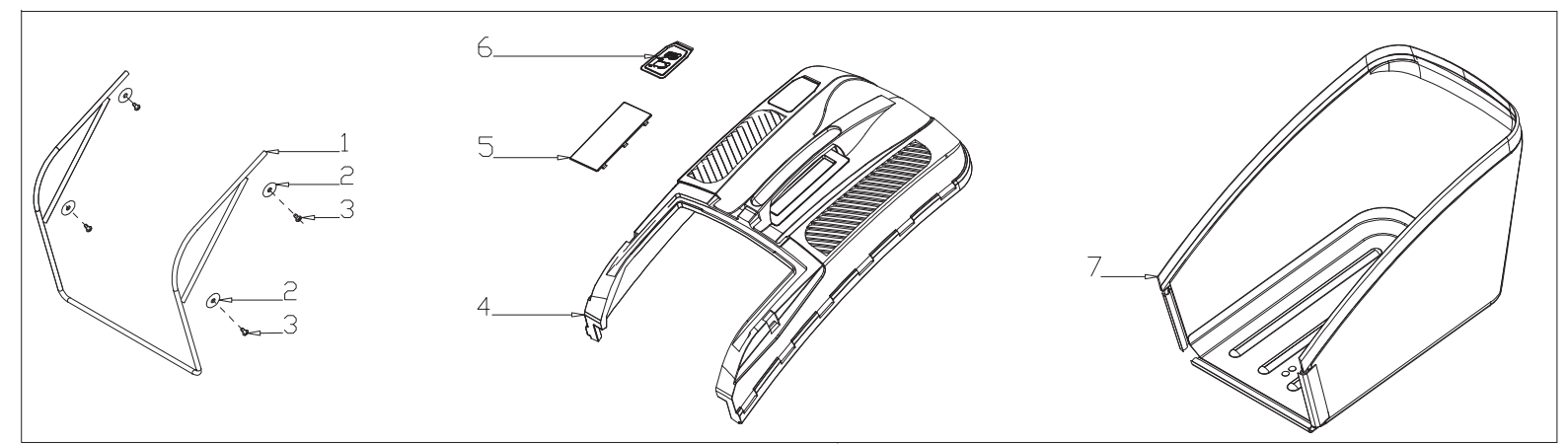
C



D



E



Model:	Smart 5105 TR
Year:	2017
.Part Number: 90066508	

4A

POS	QTY	PARTNUMBER	BESKRIVELSE	DESCRIPTION
A-1	1	433243	KOBLINGSHÅNDTAG	CLUTCH LEVER
A-2	1	433228	STOP HÅNDTAG	BRAKE LEVER
A-3	1	428853	BESLAG MED STOP FOR BØJLER	BRACKET
A-5A	1	433258	ØVERSTE HÅNDTAG KPL.	UPPER HANDLE ASSY
A-4	1	419232	SOFTGRIP	HANDLE
A-5	1	433259	ØVRE STYR	UPPER HANDLE
A-6	2	419337	LÅSEMØTRIK M6	LOCKING NUT M6
A-7	1	428856	KABELHOLDER	CABLE HOLDER
A-8	1	428857	STOPKABEL	STOP CABLE
A-9	1	432571	KOBLINGSKABEL MED FJEDER 111/144CM	CLUTCH CABLE
A-10	1	421778	BOLT M6X32	BOLT M6X32
A-11	1	433244	HÅNDTAG/BØJER 45 GRADER FORNEDEN	LOWER HANDLE
A-12	4	427152	BRÆDDEBOLT M8X50	BOLT M8X50
A-13	4	419242	SKIVE 8.5X16X1.54	WASHER 8.5X16X1.54
A-14	4	433232	FINGERSKRUE MØRKSØLV	KNOB
A-15	4	419240	MØTRIK M8	NUT M8
A-16	1	419237	HOLDER FOR STARTSNOR	HOLDER
A-17	2	419244	KABELHOLDER	CABLE HOLDER
A-18	2	419245	BOLT M8X35	BOLT M8X35
A-19	2	419246	MØTRIK M8	NUT M8
A-20	2	419247	PROP	PLUG
B-1	1	TG470	TG470 80MM SHAFT	TG470 ENGINE
B-2	3	419284	BOLT M8X25	BOLT M8X25
B-3	1	419289	NOT	NOT
B-4	1	435494	KNIVHOLDER	BLADE ADAPTER
B-5	2	419286	HÆTTE	HOOD
B-6	1	435676	REMSKÆRM 51 CM	BELT COVER
B-7	2	419288	SKRUE ST4,8X12	SCREW ST4,8X12
B-8	1	435496	AFDÆKNING	BELT COVER PLATE
B-9	1	435497	AFDÆKNING	BELT COVER PLATE
B-10	2	428877	SKRUE ST4,2X15	SCREW ST4,2X15
B-11	1	419291	KNIV 50CM	BLADE 20"
B-12	1	419292	SKIVE FOR KNIV	WASHER
B-13	1	428885	KNIVBOLT 3/8-24UNFX35	KNIFE BOLT 3/8X24UNF
C-1	4	419276	BOLT M8X15	BOLT M8X15
C-2	1	419300	HØJDEJUSTERING SORT	HEIGHT ADJUSTMENT SORT
C-3	1	433246	BESLAG (HØJRE)	RIGHT BRACKET
C-4	4	419246	MØTRIK M8	NUT M8
C-5	1	435699	KLIPPESKJOLD	DECK
C-6	1	419314	BIOPLUG SORT	MULCING PLUG BLACK
C-7	1	419278	KRAVE	SLEEVE
C-8	1	419279	O-RING 11X2.5	O-RING 11X2.5
C-9	1	427157	VASKESTUDS	NOZZLE PIPE
C-10	1	427158	MØTRIK PLASTIK M12X1,25	NUT
C-11	1	433248	BESLAG (VENSTRE)	LEFT BRACKET
C-12	2	419271	BESLAG FOR BAGSKÆRM	BRACKET
C-13	3	419270	BOLT M6X14	BOLT M6X14
C-14	1	433249	HOLDER FOR BAGSKÆRM	REAR COVER PEDESTAL

POS	QTY	PARTNUMBER	BESKRIVELSE	DESCRIPTION
C-15	3	419273	MØTRIK M6	NUT M6
C-16	2	421741	HÆTTE	HOOD
C-17	1	433250	UDKASTERKLAP	REAR COVER
C-18	1	419302	FJEDER	SPRING
C-19	1	419301	AKSEL	SHAFT
D-1	1	433261	HØJDEJUSTERING	HEIGHT ADJUSTMENT HANDLE
D-2	1	435701	BAGAKSEL	REAR WHEEL SHAFT ASSY
D-3	2	421983	STØVDÆKSEL 8"	DUST CAP 8"
D-4	4	419251	FJEDERSKIVE	SPRING COLLAR
D-6A	2	422067	HJUL, PLAST-TRÆK M/LEJE 200X50X12/8"	WHEEL 200X50X12
D-5	4	419253	KUGLELEJE 12,7X28,575X7,9	BALL BEARING 12,7X28,575X7,9
D-6	2	428862	HJUL UDEN LEJE 8"	WHEEL W/O BEARING
D-7	2	419255	SKIVE 13.2X24.3	WASHER 13.2X24.3
D-8	4	419256	MØTRIK M8	NUT M8
D-9	2	433263	NAVKAPSEL 8"	8" OUTER WHEEL COVER
D-10	1	419258	PIN	PIN
D-11	1	432456	KILEREM LI700	
D-12	1	440601	GEARBOX REP. KIT	GEARBOX REPLACEMENT KIT
D-13	1	432578	FJEDER FOR GEAR	SPRING
D-14	2	419262	STIFT Ø5 MM / L 17 MM	PIN
D-15	6	419263	MØTRIK M5	NUT M5
D-16	2	435515	KRAVE	SHAFT SLEEVE
D-17	6	419265	BOLT M5X10	BOLT M5X10
D-18	4	419266	SEEGERRING U12	RETAINER RING U12
D-19	2	419267	SKIVE 12.5X24X1.5	WASHER 12.5X24X1.5
D-20	1	421984	PALHJUL VENSTRE 13 TÆNDER	RATCHET WHEEL 13 TÆNDER
D-21	1	421985	PALHJUL HØJRE 13 TÆNDER	RATCHET WHEEL 13 TÆNDER
D-22	1	435692	FORAKSEL	FRONT WHEEL SHAFT
D-23	4	419273	MØTRIK M6	NUT M6
D-24	4	419350	STÅLBOLT M6X12	STEEL BOLT M6X12
D-25	1	419295	MØTRIK M6	NUT M6
D-27A	2	421767	HJUL, PLAST M/LEJE 175X50X12	WHEEL 170X50X12
D-26	4	419296	HJULLEJE 12,6X28,6X8	WHEEL BEARING 12,6X28,6X11
D-27	2	421766	HJUL UDEN LEJER 175X50X12	WHEEL 175X50X12
D-28	2	433239	7" HJULKAPSEL	7" WHEEL COVER
D-29	1	427159	FJEDER TIL HØJDEJUSTERING	SPRING
D-30	1	435702	FORBINDER	HEIGHT ADJUSTMENT CONNECTING ROD
D-31	4	432580	GLIDEBØS FOR FORAKSEL	SHAFT SLEEVE
D-32	1	432581	MONTERINGSPLADE	LIMITING PLATE
E-1	1	425184	BØJLE	RING
E-2	4	419335	SKIVE 5X32X1,2	WASHER 5X32X1,2
E-3	2	419288	SKRUE ST4,8X12	SCREW ST4,8X12
E-4A	1	432582	OPSAMLER KPL.	GRASS-COLLECTOR

POS	QTY	PARTNUMBER	BESKRIVELSE	DESCRIPTION
E-4	1	433255	PLAST COVER	PLASTIC COVER
E-5	1	433256	COVER	COVER PLATE
E-6	1	433257	INDIKATOR	INDICATED BOARD
E-7	1	432583	OPSAMLERPOSE	FABRIC BAG