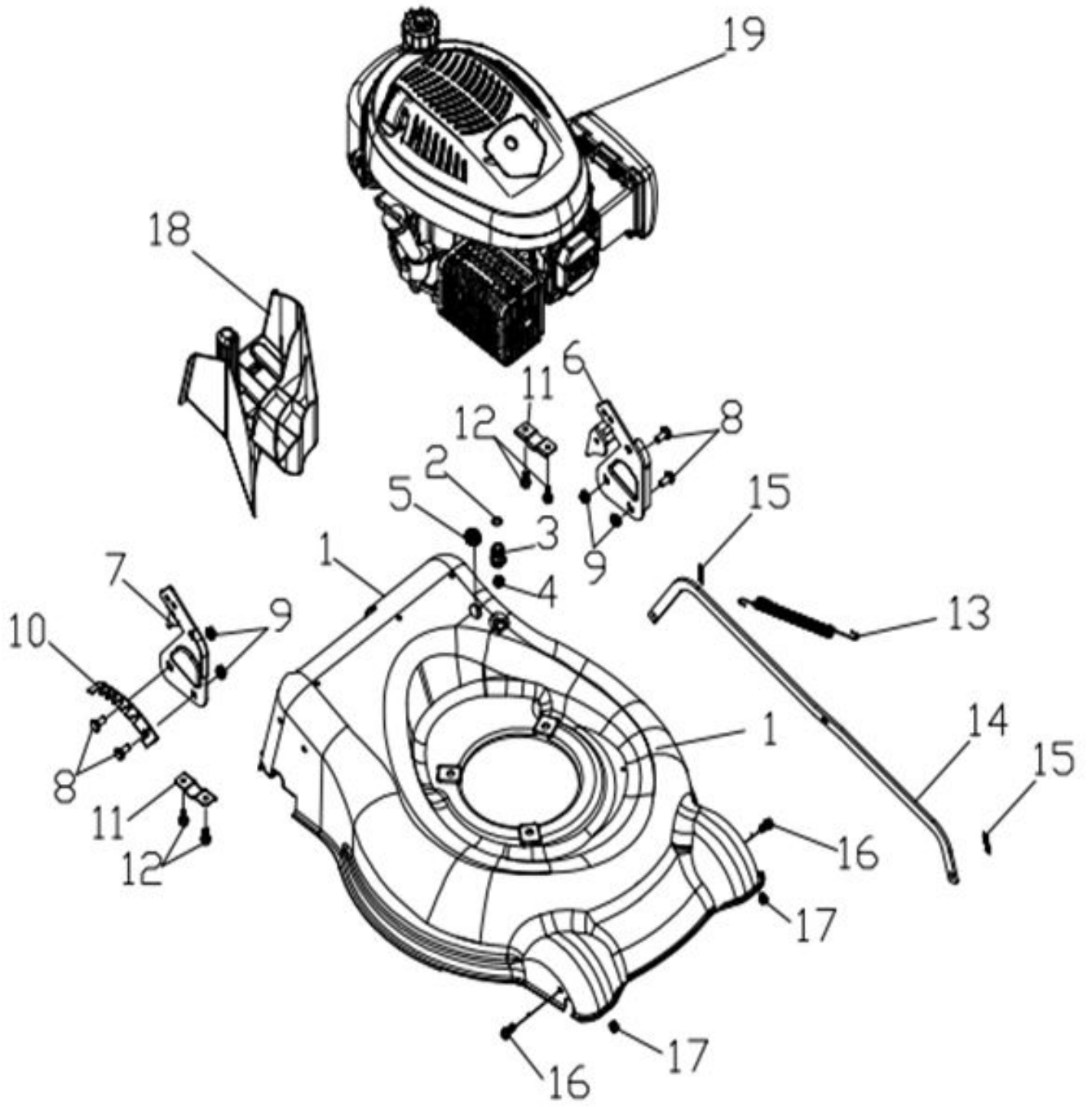
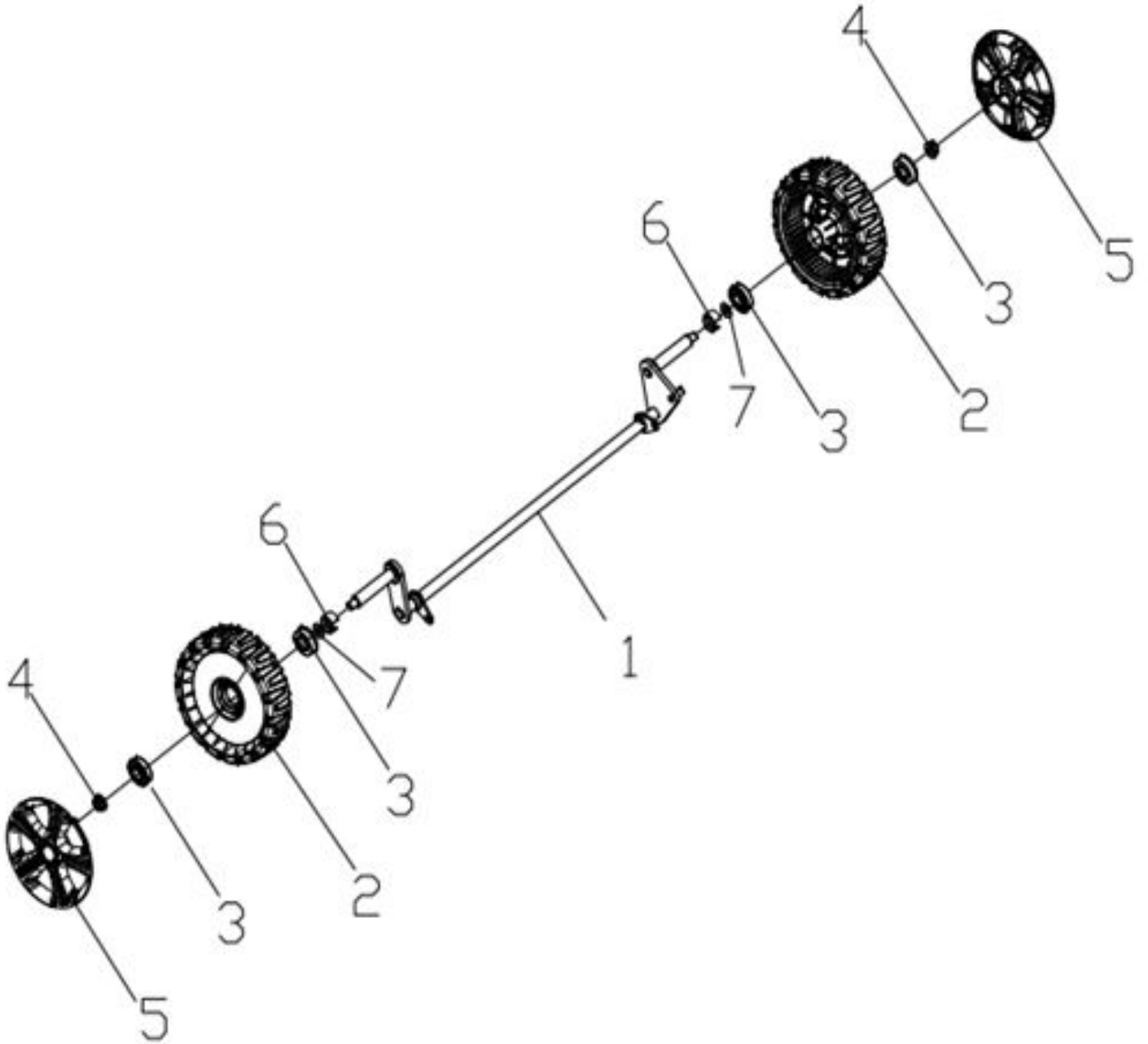


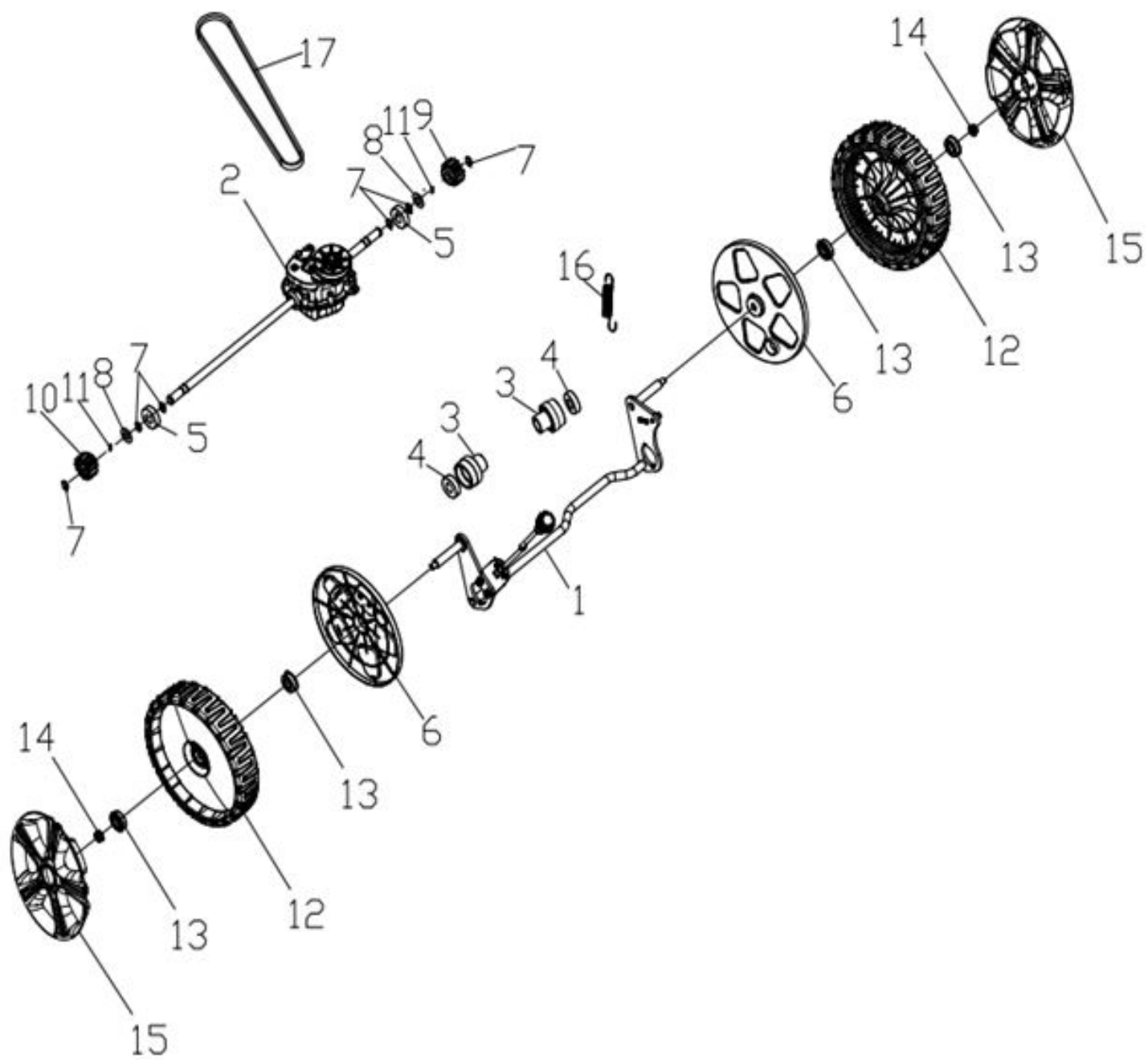
POS	QTY	PARTNUMBER	BESKRIVELSE	DESCRIPTION
1	1	427986	SKUM TIL HÅNDTAG	HANDLE
2	1	428614	BØJLE FOR STOP	STOP LEVER
3	1	428615	BØJLE FOR FREMTRÆK	SELF-PROPELLED LEVER
4	1	427872	ØVRE STYR	HANDELBAR
5	1	406492	HOLDER FOR STARTSNOR	HOLDER
6	1	419052	TOPMØTRIK M6	CAP NUT M6
7	1	425273	BESLAG TIL KABEL	BRACKET
8	2	424368	FLANGEBOLT	COLLAR BOLT
9	2	90100691	LÅSEMØTRIK M6	LOCKING NUT M6
10	1	427873	PROP/DUBSKO PLASTIK FOR STYR	PLUG
11	1	424390	BREMSEKABEL	BRAKE CABLE
12	1	427874	KABEL FOR FREMTRÆK	CABLE
13	2	427875	BRÆDDEBOLT M8X50	CARRIAGE BOLT M8X50
14	4	90102310	PLANSKIVE M8	FACE PLATE M8
15	2	428617	FINGERSKRUE	TRIANGLE KNOB
16	4	415043	MØTRIK M8	NUT M8
17	1	427877	STYR NEDRE	HANDELBAR
18	1	406508	KABELHOLDER	CABLE HOLDER
19	2	408715	FLANGEBOLT M5X25	COLLAR BOLT M5X25
20	2	90100087	BRÆDDEBOLT M8X30	CARRIAGE BOLT M8X30
21	2	427857	LÅSEMØTRIK M8	LOCKING NUT M8
22	2	428618	FINGERSKRUE	TRIANGLE KNOB



POS	QTY	PARTNUMBER	BESKRIVELSE	DESCRIPTION
1	1	428619	KLIPPESKJOLD	DECK WELDING ASSY.
2	1	427813	O-RING 11,2X2,65	O-RING 11,2X2,65
3	1	427814	VASKESTUDS	NOZZLE PIPE
4	1	427815	MØTRIK PLAST TIL VASKESTUDS M12X1,25	NUT M12X1,25
5	1	427816	STOP FOR KABEL	STOP
6	1	428620	BESLAG FOR HØJDEJUSTERING VENSTRE	LEFT HANDLE BRACKET
7	1	427881	BESLAG FOR HØJDEJUSTERING HØJRE	BRACKET
8	4	408715	FLANGEBOLT M5X25	COLLAR BOLT M5X25
9	4	427857	LÅSEMØTRIK M8	LOCKING NUT M8
10	1	428621	HØJDEJUSTERING TRIN	BOARD FOR HEIGHT ADJUSTER
11	2	427883	BESLAG FOR FASTGØRELSE AF GEAR	BRACKET
12	6	427824	PLADESKRUE M6X10	PLATE SCREW M6X10
13	1	427825	TRÆKFJEDER FOR HØJDEJUSTERING	DRIVE SPRING
14	1	427884	FORBINDELSSESSTANG FOR HØJDEJUSTERING	FILLING ROD
15	2	427827	FJEDERSPLIT 1,5X25	SPRING COTTER 1,5X25
16	2	427828	SÆTBOLT M6X12	SET BOLT M6X12
17	2	90100691	LÅSEMØTRIK M6	LOCKING NUT M6
18	1	427885	BIOPLUG	MULCING PLUG
19	1	Tg575	POWERLINE TG575 Ø AKSEL 22,2	TG 575

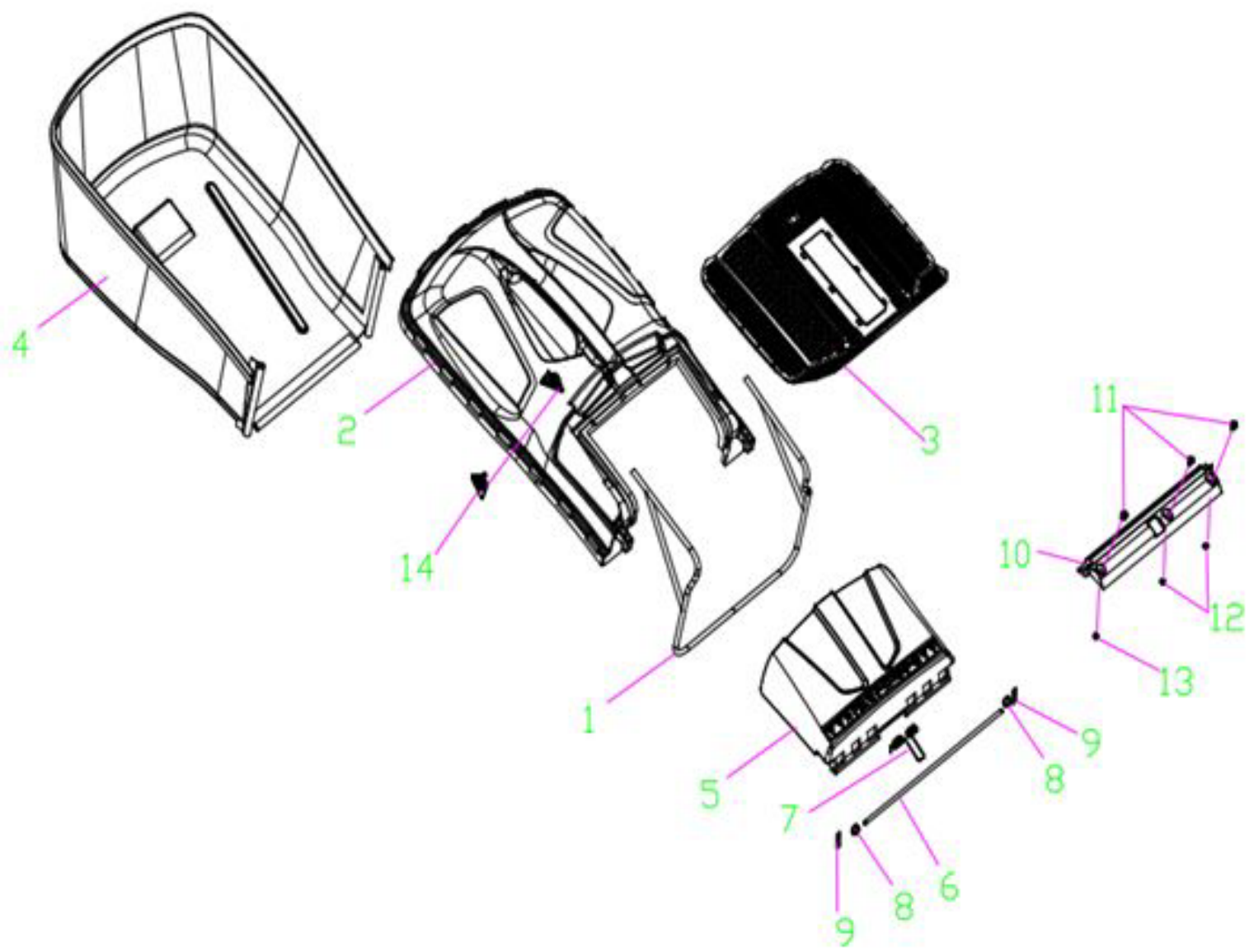


POS	QTY	PARTNUMBER	BESKRIVELSE	DESCRIPTION
1	1	427889	FORAKSEL	FRONT AXLE
2	2	428622	FORHJUL KOMPLET	WHEEL ASSY.
3	4	427836	HJULLEJE	WHEEL BEARING
4	2	427837	LÅSEMØTRIK M8	LOCKING NUT M8
5	2	428623	HJULKAPSEL	OUTER COVER OF HUB
6	2	427839	LÅSERING	LOCKING RING
7	2	90102312	PLANSKIVE M12	FACE PLATE M12

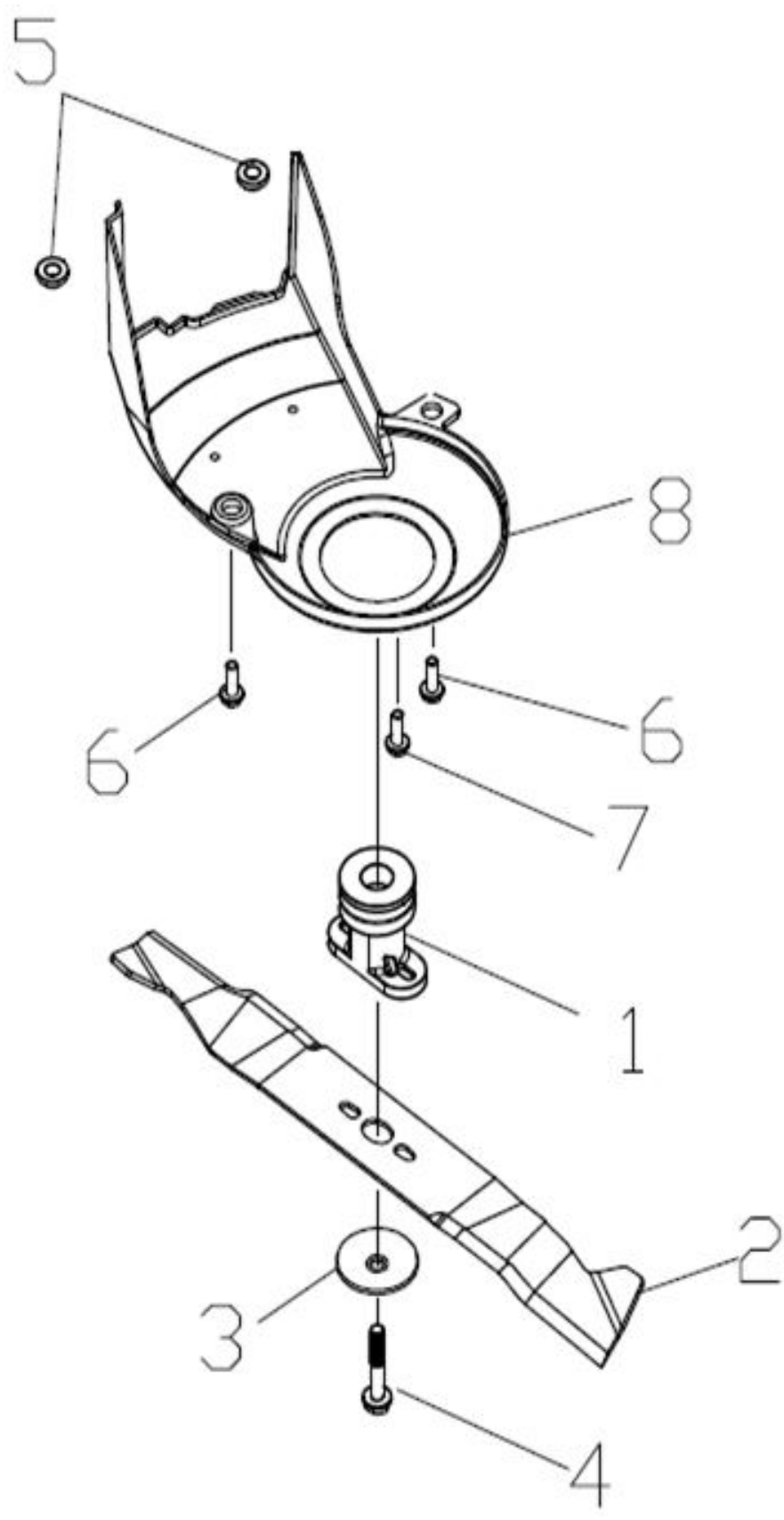


POS	QTY	PARTNUMBER	BESKRIVELSE	DESCRIPTION
1	1	428625	BAGAKSEL	REAR DRIVE ASSY.
1	1	428626	HØJDEJUSTERING HÅNDTAG	HEIGHT ADJUSTMENT BALL
2	1	428627	GEAR FOR FREMTRÆK	SELFPROPELLED ASSY.
3	2	427860	BØS	BUSHING
4	2	427861	KUGLELEJE 12X28X8	BALL BEARING 12X28X8
5	2	428628	BØS FOR BAGAKSEL	REAR WHEEL AXLE SLEEVE
6	2	428629	COVER FOR INDVENDIGT PÅ BAGHJUL	INNER COVER OF HUB
7	6	427864	FJEDERSKIVE	SPRING COLLAR
8	2	427892	SKIVE FOR PALHJUL	WASHER
9	1	428630	PALHJUL VENSTRE	RATCHET WHEEL L
10	1	428631	PALHJUL HØJRE	RATCHET WHEEL R
11	2	428632	STIFT	BRATCHET PIN
12	2	428633	BAGHJUL KOMPLET	WHEEL ASSY.
13	4	427836	HJULLEJE	WHEEL BEARING
14	2	427837	LÅSEMØTRIK M8	LOCKING NUT M8
15	2	428634	HJULKAPSEL	OUTER COVER OF HUB
16	1	427893	FJEDER FOR FREMTRÆK	SPRING
17	1	424379	REM	BELT





POS	QTY	PARTNUMBER	BESKRIVELSE	DESCRIPTION
1	1	427845	RAMME FOR OPSAMLERKASSE	FRAME
2	1	427846	OPSAMLER ØVERSTE DEL	COLLECTOR
3	1	428635	OPSAMLER	FILTER NET OF GRASS BAG
4	1	428636	OPSAMLER NEDRE	FABRIC GRASS BAG
5	1	427849	DÆKSEL FOR BAGUDKAST	LID
6	1	427850	AKSEL FOR BAGUDKAST DÆKSEL	SHAFT
7	1	427851	FJEDER FOR BAGUDKAST DÆKSEL	SPRING
8	2	418653	VINGEMØTRIK	LOCKING RING
9	2	427827	FJEDERSPLIT 1,5X25	SPRING COTTER 1,5X25
10	1	427894	DÆKSEL STØVTÆT FOR BAGUDKAST	LID
11	3	427895	SÆTBOLT 5X12	SET BOLT 5X12
12	2	90100690	LÅSEMØTRIK M5	LOCKING NUT M5
13	1	90100571	TOPMØTRIK M5	CAP NUT M5
14	1	428638	VENTIL FOR OPSAMLER	AIR-OUT BOARD OF FABRIC GRASS BAG COVER



POS	QTY	PARTNUMBER	BESKRIVELSE	DESCRIPTION
1	1	427867	KNIVHOLDER	BLADE HUB
2	1	427896	KNIV	BLADE
3	1	406503	SKIVE FOR KNIV	WASHER
4	1	427855	BOLT FOR KNIV	BOLT
5	2	424393	AFSTANDBØS	SPACER GLAND
6	2	424394	BOLT 8X30	BOLT 8X30
7	1	428639	FLANGEBOLT M8X25	HEXAGON HEAD BOLTS
8	1	427899	REMSKÆRM	BELT GUARD